

**Rezerves daļu saraksts  
(5.970-812.0) Spare parts list HDS 13/20-4S**

## DE HINWEISE

### Weitere Sprachen:

Diese Ersatzteilliste ist in weiteren Sprachen erhältlich. Sie erhalten diese unter [www.kaercher.com](http://www.kaercher.com) im Bereich Service. Die Schreibweise der Teilenummer, z.B. 75456380, entspricht der Teilenummer 7.545-638.0.

### Mengenangaben:

Die Mengenangaben in der Ersatzteilliste entsprechen den in der Baugruppe verbauten Stückzahlen der Bauteile.

### Meterware:

Ersatzteile welche als Meterware geliefert werden sind auf Einbaulänge selbst zu kürzen. Die Stückzahlen sind als Mindestbestellmenge =1m angegeben und müssen je nach Bedarf auf weitere volle Meterzahlen erhöht werden.

### Versionen/ Werknummern:

Sind Versionen oder Werknummern in der Ersatzteilliste angegeben, ist anhand dieser vor Bestellung zu prüfen, welches Bauteil für ihr Gerät verwendet werden muss.

### Lackierte Teile:

Bei Bestellungen von lackierten Teilen welche in der Ersatzteilliste nicht in verschiedenen Farben ausgewiesen sind, ist zusätzlich die Farbnummer oder Farbe mit anzugeben.

### Technische Änderungen:

Technische Änderungen sowie das Recht der ausschließlichen Auswertung unseres geistigen Eigentums behalten wir uns vor.

## EN INSTRUCTIONS

### Other languages:

This list of spare parts is also available in other languages. You can get this list from [www.kaercher.com](http://www.kaercher.com) in the Service division. The designation of the part number e.g. 75456380 is equal to 7.545-638.0.

### Quantity details:

The quantity details in the spare parts list correspond to the number of pieces of the component installed in the assembly group.

### Piece goods:

Spare parts that are sold as piece goods are to be cut to the desired length. The quantities have been indicated as minimum order quantity =1m and must be rounded off to the full meter figure depending on your requirements.

### Version/ Plant numbers:

If version or plant numbers are mentioned in the spare parts list, then use the same to check before ordering which spare part needs to be used for your appliance.

### Painted parts:

While ordering painted parts that are not mentioned in the spare parts list in their colour variations, please mention the colour number or the colour you require.

### Technical changes:

We reserve the right to make technical changes as well as the right to exclusive use of our intellectual property.

## FR REMARQUES

### Autres langues:

Cette liste de pièces de rechange est disponible en autres langues. Cela est disponible sous [www.kaercher.com](http://www.kaercher.com) dans le menu Service. La désignation du numéro de pièce, par ex. 75456380, correspond au numéro de pièce 7.545-638.0.

### Indications de quantité:

Les indications de quantité dans la liste de pièces de rechange correspondre aux nombres de pièces des composant utilisées dans la construction.

### Matériel au mètre:

Les pièces de rechange qui sont livrées au mètre doivent être raccourcies à longueur souhaitée par l'acheteur même. Les nombres des pièces sont indiquées en quantité de commande minimale = 1m et doivent être augmentés selon le besoin à une chiffre de mètre complète.

### Versions/ Numéros d'usine:

Lorsqu'il sont indiquées des versions ou des numéros d'usine dans la liste de pièces de rechange, vous devez vérifier que composant doit être utilisé pour votre appareil.

### Pièces laquées:

Pour commander des pièces laquées, où les différentes couleurs ne sont pas indiquées dans la liste des pièces de rechange, vous devez indiquer en plus le numéro de la couleur ou seulement la couleur.

### Modifications techniques:

Nous nous réservons la possibilité des modifications techniques ainsi le droit d'exploitation exclusive de notre propriété intellectuelle.

## IT AVVERTENZE

### Altre lingue:

Il presente elenco di parti di ricambio è disponibile sul nostro sito Web anche in altre lingue: sotto [www.kaercher.com](http://www.kaercher.com) alla voce "Service".

L'indicazione del codice pezzo, ad es. 75456380, corrisponde al codice pezzo 7.545-638.0

### Indicazioni di quantità:

Le indicazioni di quantità riportate dall'elenco "parti di ricambio" corrispondono al numero delle singole componenti contenute nella rispettiva unità.

### Merce a metro:

Le parti di ricambio fornite come "merce a metro" devono venire in seguito accorciate alla lunghezza necessaria per il montaggio. La quantità unitaria è indicata come "quantità minima di ordinazione = 1m" e deve all'occorrenza venire moltiplicata per il numero intero di metri necessari.

### Versioni / Numeri di fabbricazione:

Quando l'elenco "parti di ricambio" riporta diverse versioni o numeri di fabbricazione, confrontare la versione o il numero di fabbricazione del ricambio desiderato con quelle/i presenti nell'elenco e indicarla/o al momento dell'ordinazione.

### Parti di ricambio verniciate:

Nel caso di ricambi verniciati, se l'elenco parti di ricambio non ne riporta espressamente i diversi colori, al momento dell'ordinazione è necessario indicare anche il colore o il numero del colore desiderato.

### Modifiche tecniche:

Ci riserviamo il diritto di apportare modifiche tecniche così come il diritto di utilizzo esclusivo della nostra proprietà intellettuale.

## ES INDICACIONES

### Otros idiomas:

La lista de piezas de repuesto se puede adquirir en otros idiomas. La puede adquirir en [www.kaercher.com](http://www.kaercher.com) en el área de servicios.

La notación de los números de las piezas, p.ej. 75456380 corresponde al número de pieza 7.545-638.0.

### Cantidades:

Las indicaciones de cantidades de la lista de piezas de repuesto corresponden al número de piezas montadas en el componente.

### Mercancía por metros:

Las piezas de repuesto que se suministran por metros se pueden cortar al largo deseado. La unidad mínima de pedido es de = 1 m y el número de metros completos se puede aumentar según necesidad.

### Versiones/números de fábrica:

Si se indica la versión o número de fábrica en la lista de piezas de repuesto, se debe comprobar en ella la pieza a usar para su aparato antes de realizar el pedido.

### Piezas lacadas:

Al realizar pedidos de piezas lacadas que no estén indicadas en los diferentes colores en la lista de piezas de repuesto, se debe indicar también la referencia del color o el color.

### Modificaciones técnicas:

Reservados los derechos de realizar modificaciones técnicas y aprovechar nuestra propiedad intelectual.

## PL WSKAZÓWKI

### Pozostałe języki:

Ta lista części zamiennych jest dostępna w także w innych językach. Mogą ją Państwo pobrać ze strony [www.kaercher.com](http://www.kaercher.com) w dziale Serwis.

Sposób zapisywania numeru części, np. 75456380, odpowiada numerowi części 7.545-638.0.

### Dane ilości:

Dane ilości podane w liście części zamiennych odpowiadają liczbie sztuk podzespołów tworzących dany moduł.

### Towar sprzedawany na metry:

Części zamienne dostarczane jako towar sprzedawany na metry po zamontowaniu należy samodzielnie skrócić do potrzebnej długości. Liczba sztuk podana jest jako minimalna ilość zamówienia = 1m i w zależności od potrzeb zwiększa się ją o kolejne pełne metry.

### Wersje/ Numer zakładu:

Jeżeli w liście części zamiennych podane są wersje lub numery zakładu, przed zamówieniem na ich podstawie należy sprawdzić, który podzespół stosuje się w Państwa urządzeniu.

### Części lakierowane:

W przypadku zamówień części lakierowanych, które w liście części zamiennych nie podano w wielu kolorach, należy dodatkowo zaznaczyć nr koloru lub kolor.

### Zmiany techniczne:

Zastrzegamy sobie prawo do zmian technicznych oraz wyłącznego wykorzystywania naszej własności intelektualnej.

## **RU УКАЗАНИЯ:**

### **Другие языки:**

Данный список запасных частей также доступен на других языках. Вы найдете его на сайте [www.kaercher.com](http://www.kaercher.com) в разделе Service  
Маркировка номера детали, например, 75456380, соответствует номеру детали 7.545-638.0.

### **Указание количества:**

Количественные данные в списке запасных частей соответствуют числу компонентов, входящих в состав узлов.

### **Товар, продаваемый на метры:**

Запасные части, продающиеся на метры, необходимо обрезать до нужной длины. Число изделий указано в виде минимального объема заказа = 1м и их количество можно округлить до требуемого по мере необходимости.

### **Варианты исполнения/заводские номера:**

Если варианты исполнения или заводские номера указаны в списке запасных частей, то перед заказом необходимо проверить, какая деталь подходит для вашего устройства.

### **Лакированные детали:**

При заказе лакированных деталей, варианты расцветки которых не указаны в списке запасных частей, необходимо дополнительно указать номер цвета или необходимый для вас цвет.

### **Технические изменения:**

Мы оставляем за собой право на технические изменения, а также право на исключительное использование нашей интеллектуальной собственности.

<b>Spare parts list HDS 13/20-4S (5.970-812.0)</b> .....	<b>7</b>
10 Housing.....	8
11 Housing.....	9
30 Conversion kit holder large Kessel (2.882-692.0).....	12
6 Spare parts list reversion kit holder gr.....	13
10 Conversion kit holder boiler.....	14
12 Bottom part.....	16
13 Hose reel.....	19
14 Hose reel.....	21
20 Pump set.....	24
21 Cylinder head.....	25
16 valve complete (4.580-611.0).....	28
20 Valve (3 Stueck) (2.884-512.0).....	31
30 Valve (4.580-581.0).....	32
34 Valve (4.553-197.0).....	34
40 Valve complete (4.580-594.0).....	36
100 Spare part set pump (2.885-033.0).....	38
22 Piston.....	39
4 Piston complete only for replacement (4.553-280.0).....	41
30 Motor.....	43
40 Blower.....	47
50 Fuel pump.....	49
60 Electric control box.....	51
70 Flow heater.....	55
71 Burner cover.....	56
10 Cover pressure boiler (4.654-218.0).....	58
72 Heating coil.....	60
73 Heating coil.....	62
10 Conversion kit holder large Kessel (2.882-692.0).....	64
6 Spare parts list reversion kit holder gr.....	65
10 Conversion kit holder boiler.....	66
74 Burner bottom.....	70
2 Bottom pressure boiler (4.655-048.0).....	78
80 Float valve.....	72
81 Float valve.....	73
82 Float valve.....	76
90 Safety system.....	78
100 Accessories.....	80
101 Hand trigger gun.....	81
4 Rotary controller 700L (4.775-471.0).....	83
8 Spare part (4.427-215.0).....	85
13 level complete (4.481-209.0).....	87
102 Hand trigger gun.....	89
1 Rotary controller 700L (4.775-471.0).....	91
4 Hand Trigger Gun (4.775-466.0).....	93
60 Adapter pipeline (4.421-739.0).....	95
9001 Spare part (4.427-215.0).....	97

9002 level complete (4.481-209.0)	99
8 Spare part (4.427-215.0)	101
13 level complete (4.481-209.0)	103
15 Adapter pipeline (4.421-739.0)	105
103 Jet pipe	107
1 Jet pipe packaged only for replacement (4.760-660.0)	109
10 Rotor nozzle 07/08 (4.763-254.0)	111
11 Spare parts list dirt blaster (5.955-641.0)	112
10 Dirt blaster	113
0 Spare part set rotor 170 (2.883-025.0)	116
0 Spare part set rotor nozzle 05 (2.883-472.0)	117
0 Spare part set rotor nozzle 05/06 (2.883-473.0)	118
0 Spare part set dirt blaster (2.883-474.0)	119
Spare part set (2.884-113.0)	120
0 Spare part set dirt blaster 09 (2.884-114.0)	121
0 Spare parts set rotor 100 (2.885-106.0)	122
110 Control panel	123

**Spare parts list HDS 13/20-4S (5.970-812.0)**

<b>Poz.</b>	<b>Nosaukums</b>	<b>Daudzums</b>	<b>Pārdoš. vienība</b>
10	Housing	1.000	ST
20	Pump set	1.000	ST
30	Motor	1.000	ST
40	Blower	1.000	ST
50	Fuel pump	1.000	ST
60	Electric control box	1.000	ST
70	Flow heater	1.000	ST
80	Float valve	1.000	ST
90	Safety system	1.000	ST
100	Accessories	1.000	ST
110	Control panel	1.000	ST

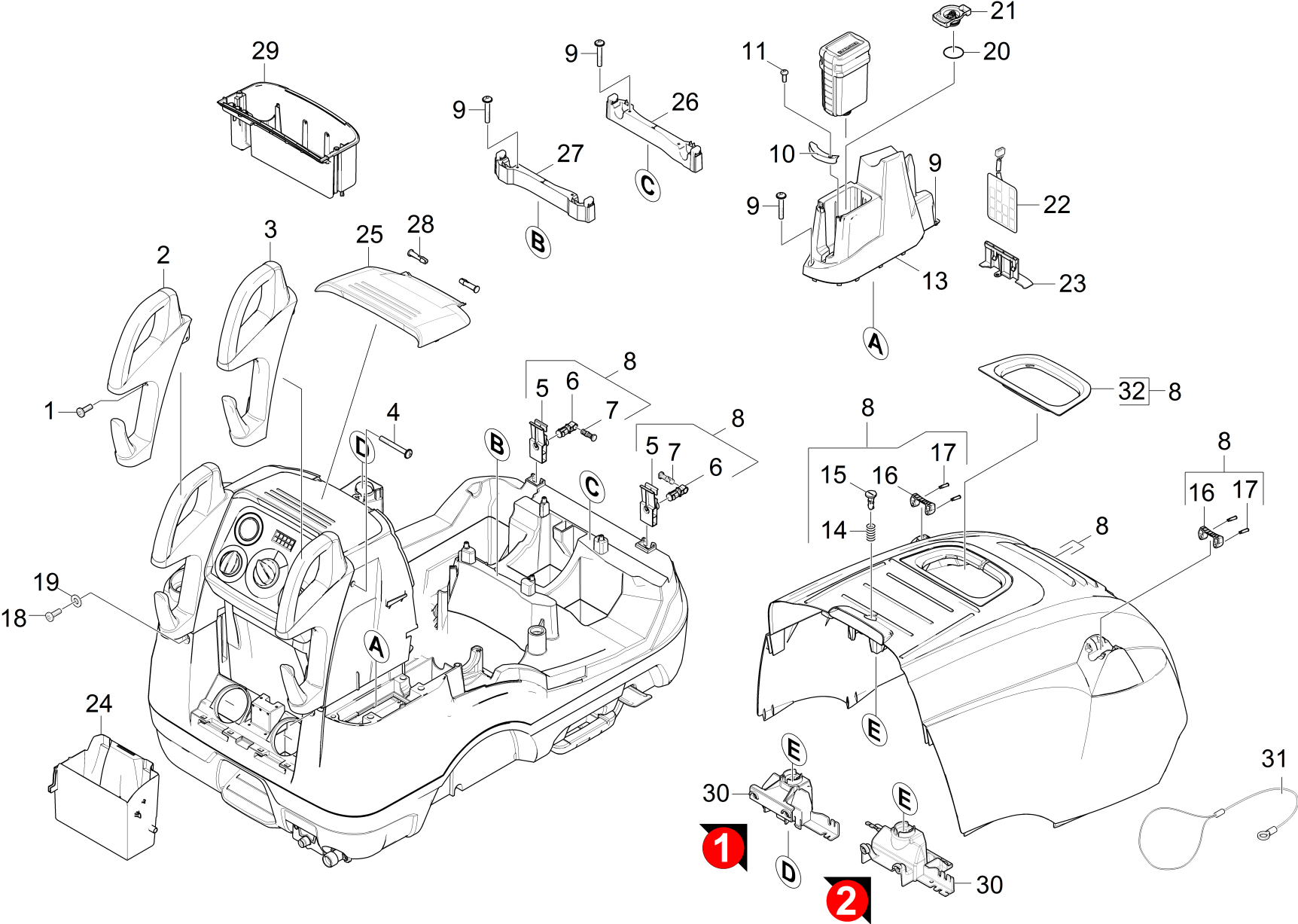
## 10 Housing

---

Poz.	Nosaukums	Daudzums	Pārdoš. vienība	Daž. informācija
11	Housing	1.000	ST	
12	Bottom part	1.000	ST	
13	Hose reel	1.000	ST	VERSION 1
14	Hose reel	1.000	ST	VERSION 2



11 Housing



## 11 Housing

Rez.daļas/nodil.pakļ.daļas	Poz.	Materiāla Nr.	Nosaukums	Daudzums	Pārdoš. vienība	Daž. informācija
	1	7.303-069.0	sheet metal screw	2.000	ST	
	2	5.321-830.0	Sliding handle left	1.000	ST	
	3	5.321-831.0	Bīdāmais rokturis, labās puses	1.000	ST	
	4	7.303-209.0	Screw 6x50 -10.9-R2R (K-In6Rd)	2.000	ST	
	5	5.501-070.0	Atvāžamais vāks	2.000	ST	
	6	5.317-228.0	Bolt hinge	2.000	ST	
	7	5.317-291.0	Skrūve	2.000	ST	
X-X	8	4.066-379.0	Device cover complete for replacement	1.000	ST	
	9	7.303-086.0	Skrūve 5x30 -10.9-R2R (K-In6Rd)	6.000	ST	
	10	5.033-381.0	Profile	1.000	ST	
	11	7.303-106.0	Skrūve 4x12 -10.9-R2R (IN6RD)	1.000	ST	
X	13	5.033-344.0	Covering cap DGT	1.000	ST	
	14	5.332-236.0	Spirālveida atspere	1.000	ST	
	15	5.316-318.0	Skrūve	1.000	ST	
	16	5.424-139.0	Fixing jet pipe	2.000	ST	
	17	5.314-143.0	Pin fixing jet pipe	4.000	ST	
	18	6.303-497.0	Screw M8x35-8.8-A2E (IN6RD)	2.000	ST	
	19	7.312-277.0	Washer 8-200HV-A2E ISO7093-1	2.000	ST	
X-X	20	6.362-377.0	Gredzenblīve 38,0 X 2,0-NBR 70	1.000	ST	
	21	5.425-495.0	Īscaurule DGT	1.000	ST	
X-X	22	2.885-055.0	Circuit board	1.000	ST	
	23	5.044-889.0	Holder circuit board	1.000	ST	
	24	5.033-155.0	Flap	1.000	ST	
Pozīcijas teksts: 1.071-801.0 /-802.0 /						
	25	5.033-113.0	Flap	1.000	ST	

## 11 Housing

Rez.daļas/nodil.pakļ.daļas	Poz.	Materiāla Nr.	Nosaukums	Daudzums	Pārdoš. vienība	Daž. informācija
	26	5.190-249.0	Strip front	1.000	ST	
	27	5.190-250.0	Strip rear	1.000	ST	
	28	5.317-220.0	Bolt	2.000	ST	
	29	5.033-112.0	Storage compartment	1.000	ST	
	30	5.412-015.0	Closure cover	1.000	ST	VERSION 1
	30	2.882-692.0	Conversion kit holder large Kessel	1.000	ST	VERSION 2
	31	6.431-274.0	Tackle cover	1.000	ST	
	32	5.061-455.0	Sheet metal component	1.000	ST	

**30 Conversion kit holder large Kessel (2.882-692.0)**

---

<b>Poz.</b>	<b>Nosaukums</b>	<b>Daudzums</b>	<b>Pārdoš. vienība</b>
5	Assembly instruction holder large Kessel	1.000	ST
6	Spare parts list reversion kit holder gr	1.000	ST

## 6 Spare parts list reversion kit holder gr

---

Poz.	Nosaukums	Daudzums	Pārdoš. vienība
10	Conversion kit holder boiler	1.000	ST

---

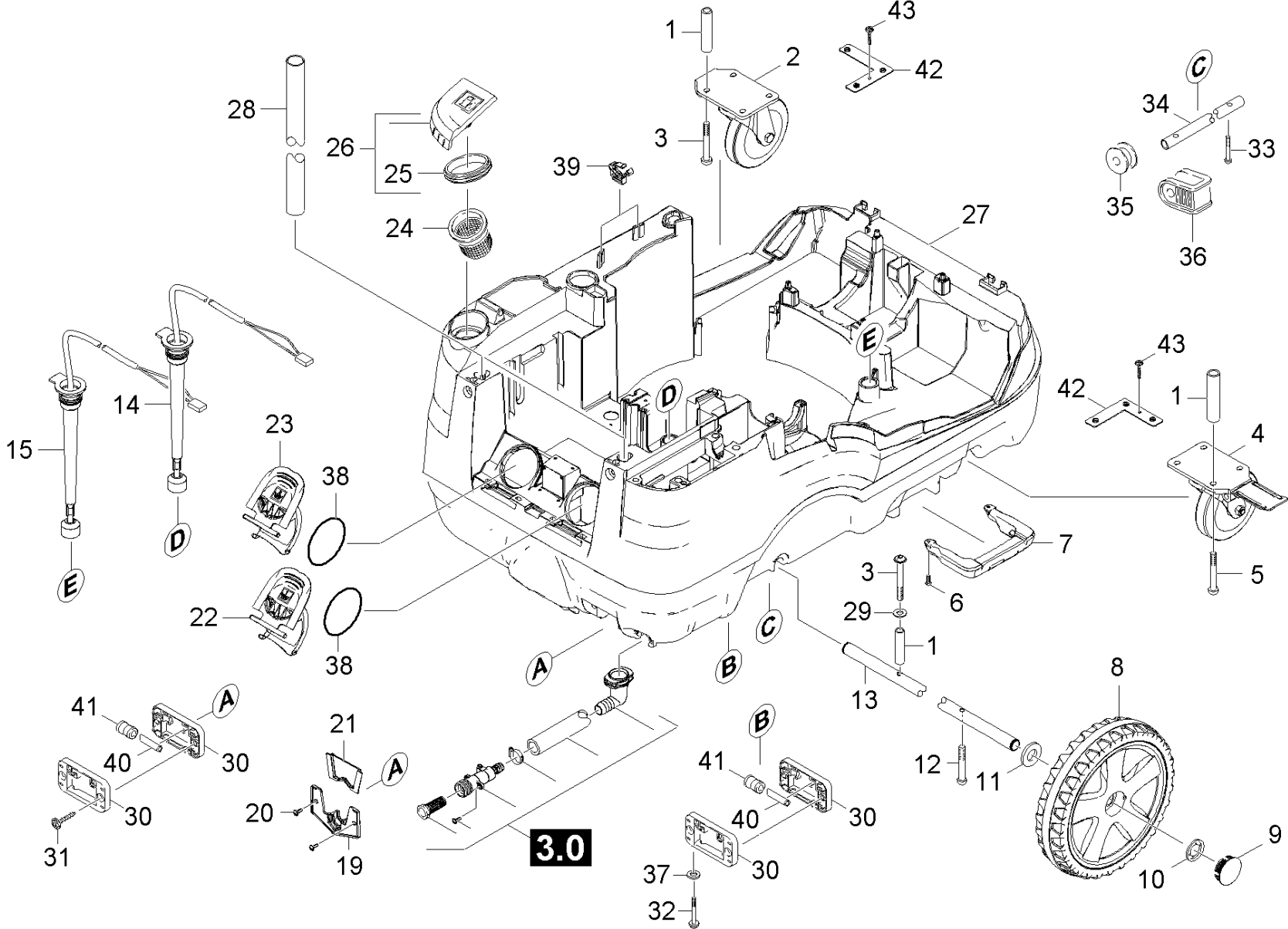


## 10 Conversion kit holder boiler

---

Poz.	Materiāla Nr.	Nosaukums	Daudzums	Pārdoš. vienība
1	7.303-111.0	Screw 5x50 -10.9-R2R (K-In6Rd)	2.000	ST
2	7.312-278.0	washer	4.000	ST
3	6.303-320.0	Screw M 5x 20-St-R2R	2.000	ST

---



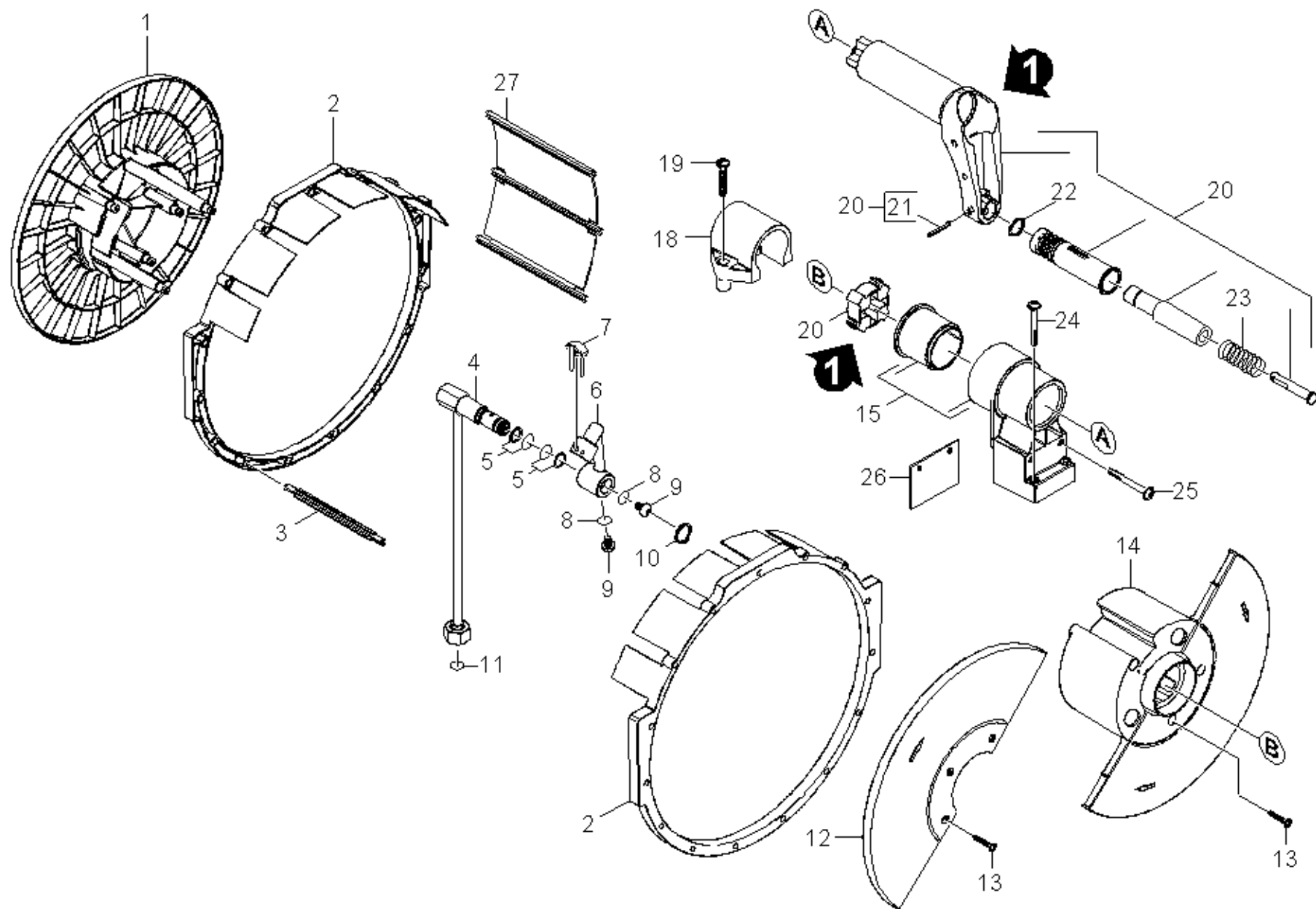


**12 Bottom part**

Rez.daļas/nodil.pakļ.daļas	Poz.	Materiāla Nr.	Nosaukums	Daudzums	Pārdoš. vienība
	1	5.111-065.0	Spacer sleeve	7.000	ST
	2	6.435-777.0	Castor D 160	1.000	ST
	3	7.303-236.0	Screw M 8x60-St-A3E (IN6RD)	4.000	ST
	4	6.435-747.0	Castor	1.000	ST
	5	7.303-237.0	Screw M 8x70-St-A3K (IN6RD)	3.000	ST
	6	7.303-046.0	Screw M6x12 -St-R3R (In6Rd)	4.000	ST
	7	5.424-136.0	Fixing	2.000	ST
	8	4.515-263.0	Wheel complete	2.000	ST
	9	5.392-038.0	Riteņa dekoratīvais disks	2.000	ST
	10	6.343-162.0	Sprostpaplāksne - 25	2.000	ST
	11	7.312-060.0	washer	2.000	ST
	12	7.303-236.0	Screw M 8x60-St-A3E (IN6RD)	1.000	ST
	13	5.105-652.0	Axle	1.000	ST
	14	4.747-095.0	Level probe	1.000	ST
	15	4.747-096.0	Level probe	1.000	ST
X-X	19	5.263-087.0	Fiksējošais elements	1.000	ST
Pozīcijas teksts: 1.071-801.0 /-802.0 /					
	20	7.303-086.0	Skrūve 5x30 -10.9-R2R (K-In6Rd)	2.000	ST
Pozīcijas teksts: 1.071-801.0 /-802.0 /					
X	21	5.263-088.0	Fiksējošais elements	1.000	ST
Pozīcijas teksts: 1.071-801.0 /-802.0 /					
	22	5.064-231.0	Cover chemistry 2	1.000	ST
	23	5.064-221.0	Cover chemistry 1	1.000	ST
	24	5.731-039.0	Filter	1.000	ST
	25	5.363-300.0	Joint ring	1.000	ST

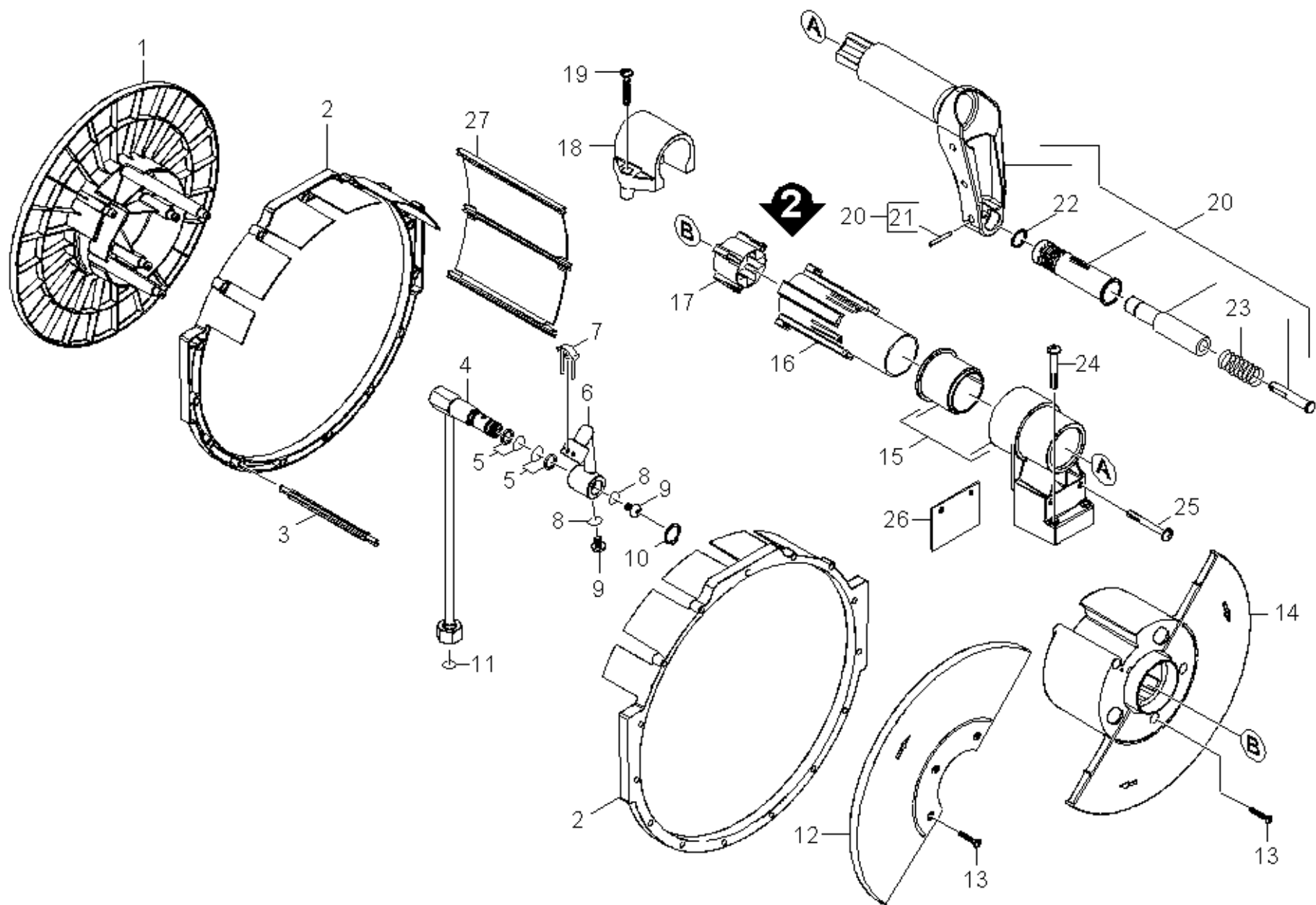
**12 Bottom part**

Rez.daļas/nodil.pakļ.daļas	Poz.	Materiāla Nr.	Nosaukums	Daudzums	Pārdoš. vienība
	26	4.064-013.0	Cover fuel	1.000	ST
	27	4.051-109.0	Frame	1.000	ST
	28	5.027-292.0	Tube handhold	1.000	ST
	29	7.312-277.0	Washer 8-200HV-A2E ISO7093-1	1.000	ST
	30	5.044-646.0	Holder roller front	4.000	ST
Pozīcijas teksts: 1.071-851.0 /-852.0 /-353.0					
	31	7.303-118.0	Skrūve 5x40 -A2-70 (IN6Rd)	2.000	ST
Pozīcijas teksts: 1.071-851.0 /-852.0 /-353.0					
	32	7.303-171.0	Skrūve 5x30 -10.9-R2R (K-In6Rd)	2.000	ST
Pozīcijas teksts: 1.071-851.0 /-852.0 /-353.0					
	33	7.303-086.0	Skrūve 5x30 -10.9-R2R (K-In6Rd)	2.000	ST
Pozīcijas teksts: 1.071-851.0 /-852.0 /-353.0					
	34	5.033-524.0	Axle	1.000	ST
Pozīcijas teksts: 1.071-851.0 /-852.0 /-353.0					
	35	5.515-112.0	Deflection pulley	1.000	ST
Pozīcijas teksts: 1.071-851.0 /-852.0 /-353.0					
	36	5.033-415.0	Slider	1.000	ST
Pozīcijas teksts: 1.071-851.0 /-852.0 /-353.0					
	37	7.312-278.0	washer	2.000	ST
	38	6.363-443.0	O-Ring seal 75x5	2.000	ST
	39	5.802-306.0	Holder cable	2.000	ST
	40	5.128-511.0	Axle	6.000	ST
	41	5.515-191.0	Roller	6.000	ST
	42	5.424-137.0	Fixing castor	2.000	ST
X	43	7.303-107.0	Skrūve 5x16 -10.9-P2R (K-In6Rd)	2.000	ST



**13 Hose reel**

Rez.daļas/nodil.pakļ.daļas	Poz.	Materiāla Nr.	Nosaukums	Daudzums	Pārdoš. vienība
	1	5.776-019.0	Hose reel left half	1.000	ST
	2	5.044-849.0	Cage	2.000	ST
X	3	5.027-295.0	Rod	9.000	ST
	4	4.422-103.0	Pipelines	1.000	ST
X-X	5	6.363-073.0	Gredzenblīve 14X1,78 1XSRH-NBR	2.000	ST
	6	5.427-310.0	Manifold	1.000	ST
X	7	4.037-013.0	Spare part	1.000	ST
X-X	8	6.363-484.0	O-Ring seal 8 x 2,2 mm HNBR Shore 80	2.000	ST
	9	7.306-223.0	Screw M8x12 -A2-70 (In6Rd)	2.000	ST
	10	7.343-018.0	Locking ring	1.000	ST
X-X	11	6.363-485.0	O-Ring seal 10x 2 mm HNBR Shore 80	1.000	ST
	12	5.776-021.0	Hose reel right half 2	1.000	ST
	13	7.303-108.0	Skrūve 5x20 -10.9-R2R (In6Rd)	6.000	ST
	14	5.776-020.0	Hose reel right half 1	1.000	ST
	15	4.251-051.0	Bearing support completely	1.000	ST
	18	5.251-060.0	Bearing support bottom part	1.000	ST
	19	7.303-118.0	Skrūve 5x40 -A2-70 (IN6Rd)	2.000	ST
	20	2.885-146.0	Repair set hose reel	1.000	ST
	21	7.314-967.0	Spring pin 4x35 -St ISO 13337	1.000	ST
	22	7.343-007.0	Locking ring 20x1,2-FST-RF DIN 471	1.000	ST
	23	5.332-005.0	Helical spring	1.000	ST
	24	7.303-209.0	Screw 6x50 -10.9-R2R (K-In6Rd)	2.000	ST
	25	7.306-201.0	Screw M 6x55-A2-70 (IN6RD)	2.000	ST
	26	5.762-400.0	Bracket	1.000	ST
	27	5.394-853.0	Protection part	1.000	ST



**14 Hose reel**

Rez.daļas/nodil.pakļ.daļas	Poz.	Materiāla Nr.	Nosaukums	Daudzums	Pārdoš. vienība
	1	5.776-019.0	Hose reel left half	1.000	ST
	2	5.044-849.0	Cage	2.000	ST
X	3	5.027-295.0	Rod	11.000	ST
	4	4.422-103.0	Pipelines	1.000	ST
X-X	5	6.363-073.0	Gredzenblīve 14X1,78 1XSRH-NBR	2.000	ST
	6	5.427-310.0	Manifold	1.000	ST
X	7	4.037-013.0	Spare part	1.000	ST
X-X	8	6.363-484.0	O-Ring seal 8 x 2,2 mm HNBR Shore 80	2.000	ST
	9	7.306-223.0	Screw M8x12 -A2-70 (In6Rd)	2.000	ST
	10	7.343-018.0	Locking ring	1.000	ST
X-X	11	6.363-485.0	O-Ring seal 10x 2 mm HNBR Shore 80	1.000	ST
	12	5.776-021.0	Hose reel right half 2	1.000	ST
	13	7.303-108.0	Skrūve 5x20 -10.9-R2R (In6Rd)	6.000	ST
	14	5.776-020.0	Hose reel right half 1	1.000	ST
	15	4.251-051.0	Bearing support completely	1.000	ST
	16	5.251-070.0	Carrier aussen	1.000	ST
	17	5.251-069.0	Carrier innen	1.000	ST
	18	5.251-060.0	Bearing support bottom part	1.000	ST
	19	7.303-118.0	Skrūve 5x40 -A2-70 (IN6Rd)	2.000	ST
	20	4.481-263.0	Crank complete	1.000	ST
	21	7.314-967.0	Spring pin 4x35 -St ISO 13337	1.000	ST
	22	7.343-007.0	Locking ring 20x1,2-FST-RF DIN 471	1.000	ST
	23	5.332-005.0	Helical spring	1.000	ST
	24	7.303-209.0	Screw 6x50 -10.9-R2R (K-In6Rd)	2.000	ST
	25	7.306-201.0	Screw M 6x55-A2-70 (IN6RD)	2.000	ST

**14 Hose reel**

---

<b>Rez.daļas/nodil.pakļ.daļas</b>	<b>Poz.</b>	<b>Materiāla Nr.</b>	<b>Nosaukums</b>	<b>Daudzums</b>	<b>Pārdoš. vienība</b>
	26	5.762-400.0	Bracket	1.000	ST
	27	5.394-853.0	Protection part	1.000	ST

---

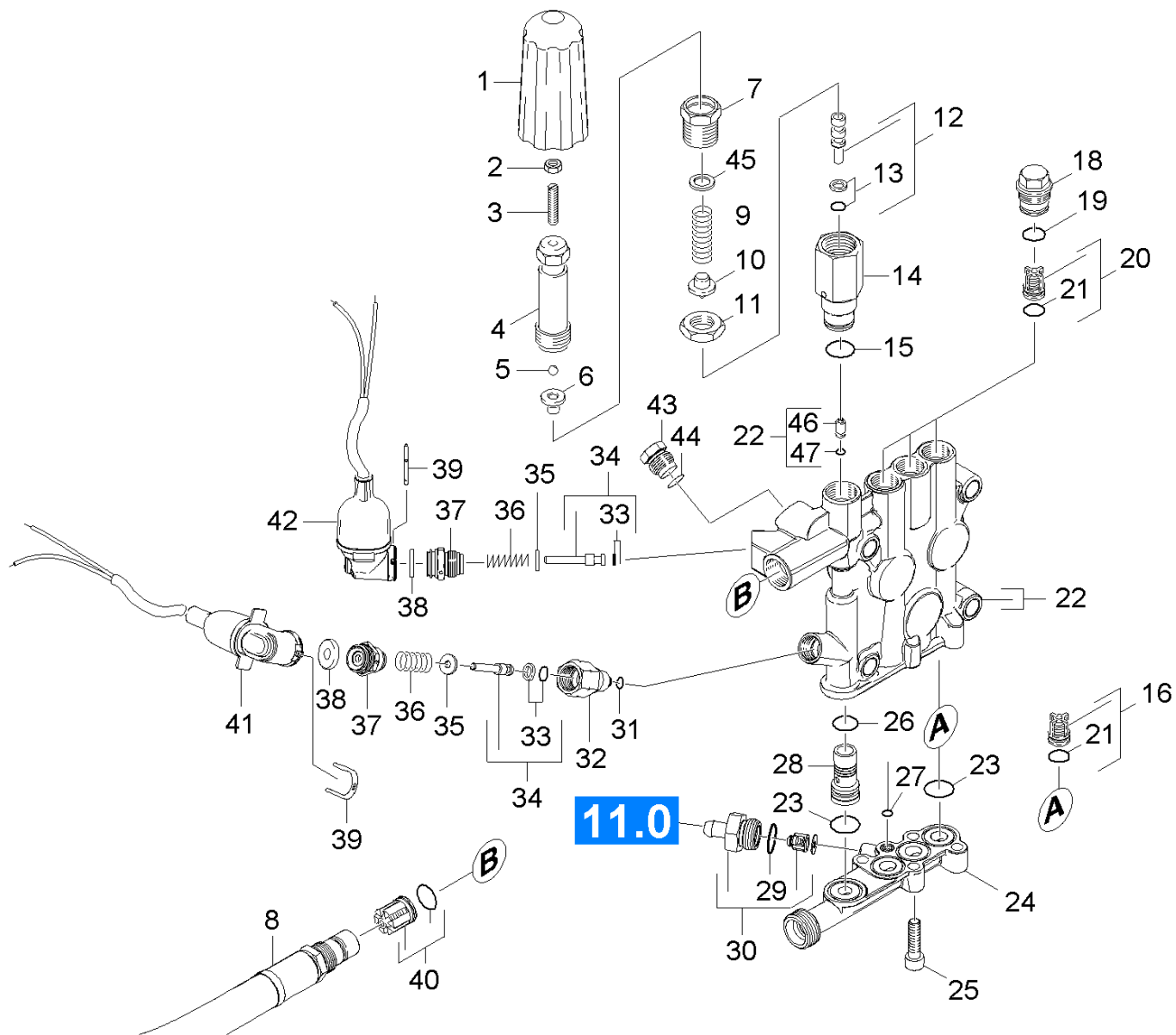
## 20 Pump set

---

Poz.	Nosaukums	Daudzums	Pārdoš. vienība
21	Cylinder head	1.000	ST
22	Piston	1.000	ST



## 21 Cylinder head

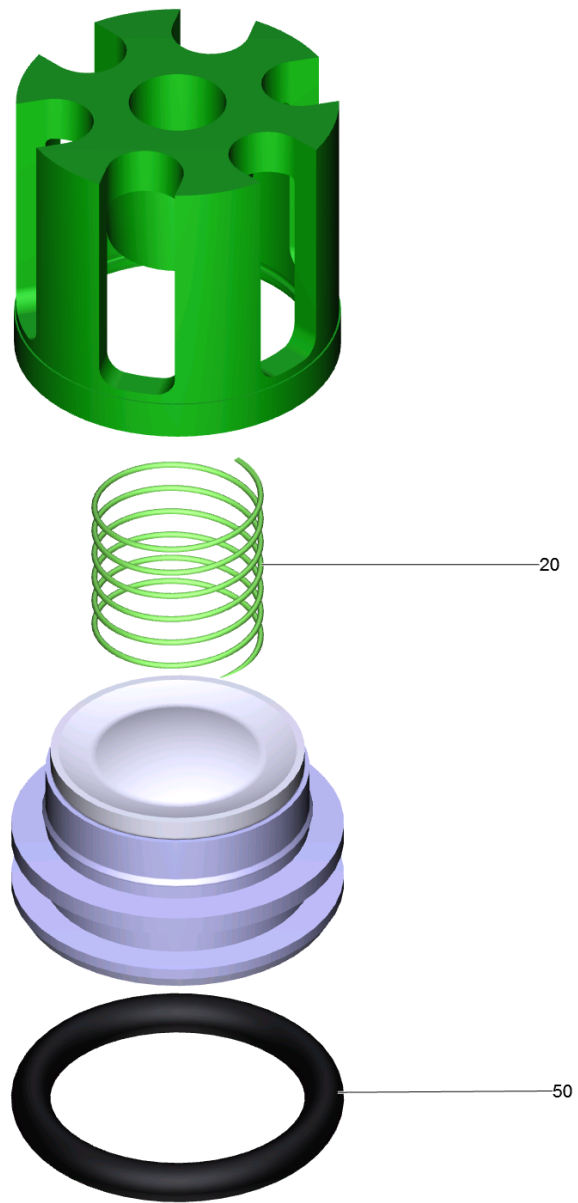


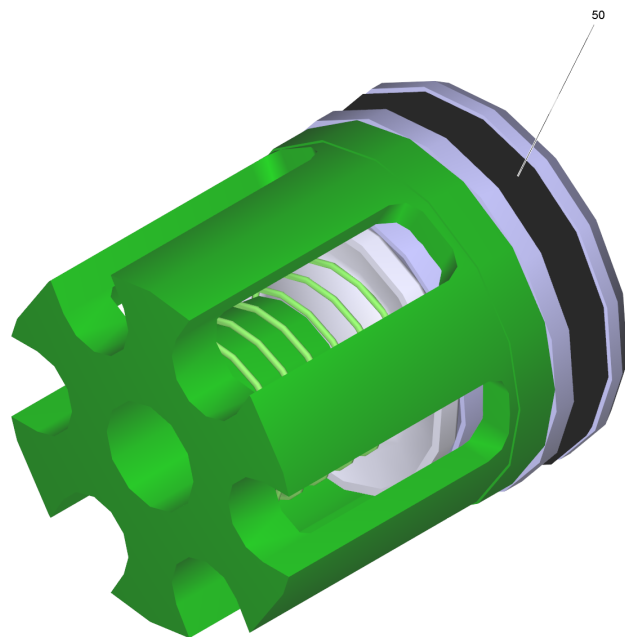
## 21 Cylinder head

Rez.daļas/nodil.pakļ.daļas	Poz.	Materiāla Nr.	Nosaukums	Daudzums	Pārdoš. vienība
	1	5.321-579.0	Handle	1.000	ST
	2	7.311-002.0	hexagon nut	1.000	ST
	3	7.307-017.0	threaded pin	1.000	ST
	4	5.304-070.0	Skrūve ar sešstūru galvu	1.000	ST
	5	7.401-931.0	locking ring	1.000	ST
	6	5.582-121.0	Vārstu plate	1.000	ST
	7	5.404-082.0	hollow screw	1.000	ST
X-X	8	4.440-796.0	Hose	1.000	ST
X	9	5.332-444.0	Spirālveida atspere	1.000	ST
	10	5.584-114.0	valve pin	1.000	ST
	11	5.311-204.0	Sešstūra uzgrieznis M22 x 1,5	1.000	ST
X-X	12	4.553-287.0	Piston complete	1.000	ST
X	13	6.362-468.0	Gredzenblīve, pilns komplekts 1ST.-R.	1.000	ST
X	14	5.402-746.0	Savienojums	1.000	ST
	15	6.362-427.0	Gredzenblīve 15,0x2,0	1.000	ST
X-X	16	4.580-611.0	valve complete	3.000	ST
	18	5.583-146.0	Vārsta skrūve	3.000	ST
X-X	19	6.362-481.0	Gredzenblīve 14,0 x 2,0 NBR 80	3.000	ST
X-X	20	2.884-512.0	Valve (3 Stueck)	1.000	ST
X-X	21	6.363-003.0	Gredzenblīve 13,0 X 2,0-NBR 90	6.000	ST
	22	4.550-887.0	Cylinder head complete	1.000	ST
X-X	23	6.363-536.0	Gredzenblīve 21x1,5	4.000	ST
	24	5.427-418.0	Ūdens ieplūdes cauruļvads	1.000	ST
	25	7.306-043.0	Cil. galvas skr. M8x30 -8.8-A2E ISO	4.000	ST
	26	6.362-381.0	Gredzenblīve 13x2 - NBR 70	1.000	ST

## 21 Cylinder head

Rez.daļas/nodil.pakļ.daļas	Poz.	Materiāla Nr.	Nosaukums	Daudzums	Pārdoš. vienība
	27	6.362-703.0	Gredzenblīve 6,0x1,5-NBR 70	1.000	ST
X	28	5.110-867.0	Čaula	1.000	ST
	29	6.362-427.0	Gredzenblīve 15,0x2,0	1.000	ST
X-X	30	4.580-581.0	Valve	1.000	ST
	31	6.362-853.0	Gredzenblīve 4,47x1,78	1.000	ST
	32	5.402-705.0	Savienotājdetaļa	1.000	ST
X-X	33	6.363-037.0	Gredzenblīve, pilns komplekts 1ST.-R.	2.000	ST
X-X	34	4.553-197.0	Valve	2.000	ST
	35	5.115-796.0	Paplāksne	2.000	ST
X-X	36	5.332-268.0	Spirālveida atspere	2.000	ST
	37	5.411-148.0	Vītņtapa	2.000	ST
	38	5.367-030.0	Membrāna	2.000	ST
	39	5.034-494.0	Retaining bracket	2.000	ST
X-X	40	4.580-594.0	Valve complete	1.000	ST
X-X	41	4.744-225.0	High-pressure outlet complete K5.91M	1.000	ST
X-X	42	4.744-224.0	Switch	1.000	ST
	43	5.411-504.0	Screw plug	1.000	ST
	44	6.362-176.0	Gredzenblīve 6,07x1,78	1.000	ST
	45	6.362-079.0	Gredzenblīve 18,0 X 2,5	1.000	ST
X-X	46	5.581-239.0	Vārsta ligzda	1.000	ST
	47	6.362-386.0	Gredzenblīve 5,0 x 1,5-NBR 80	1.000	ST
X-X	100	2.885-033.0	Spare part set pump	1.000	ST





**16 valve complete (4.580-611.0)**

---

<b>Rez.daļas/nodil.pakļ.daļas</b>	<b>Poz.</b>	<b>Materiāla Nr.</b>	<b>Nosaukums</b>	<b>Daudzums</b>	<b>Pārdoš. vienība</b>
X-X	50	6.363-003.0	Gredzenblīve 13,0 X 2,0-NBR 90	1.000	ST

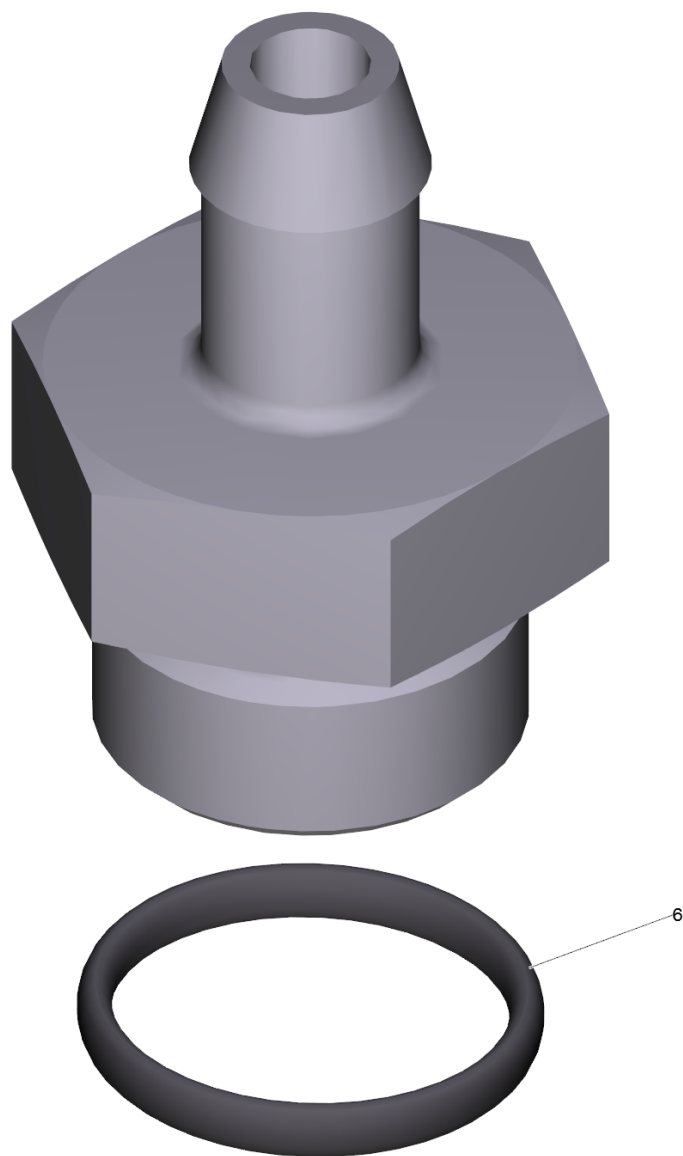
---

**20 Valve (3 Stueck) (2.884-512.0)**

---

Rez.daļas/nodil.pakļ.daļas	Poz.	Materiāla Nr.	Nosaukums	Daudzums	Pārdoš. vienība
X-X	5	6.363-003.0	Gredzenblīve 13,0 X 2,0-NBR 90	1.000	ST

---



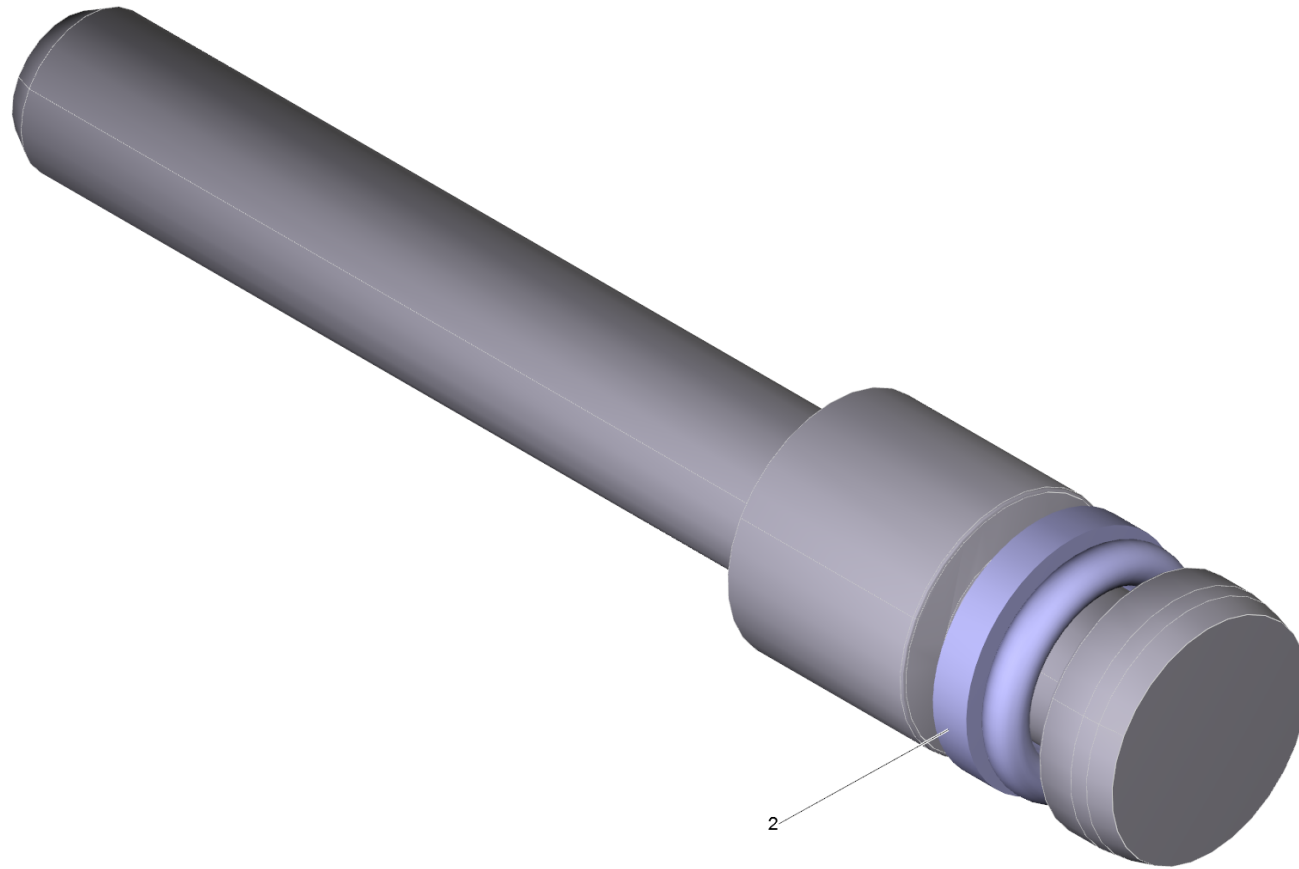


**30 Valve (4.580-581.0)**

---

<b>Poz.</b>	<b>Materiāla Nr.</b>	<b>Nosaukums</b>	<b>Daudzums</b>	<b>Pārdoš. vienība</b>
6	6.362-427.0	Gredzenblīve 15,0x2,0	1.000	ST

---

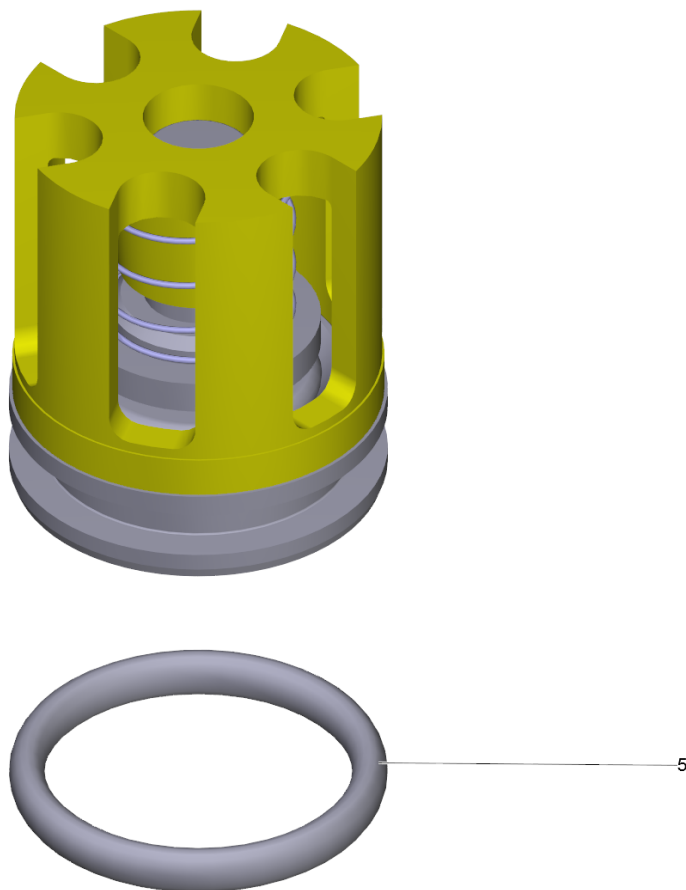


**34 Valve (4.553-197.0)**

---

<b>Rez.daļas/nodil.pakļ.daļas</b>	<b>Poz.</b>	<b>Materiāla Nr.</b>	<b>Nosaukums</b>	<b>Daudzums</b>	<b>Pārdoš. vienība</b>
X-X	2	6.363-037.0	Gredzenblīve, pilns komplekts 1ST.-R.	1.000	ST

---



**40 Valve complete (4.580-594.0)**

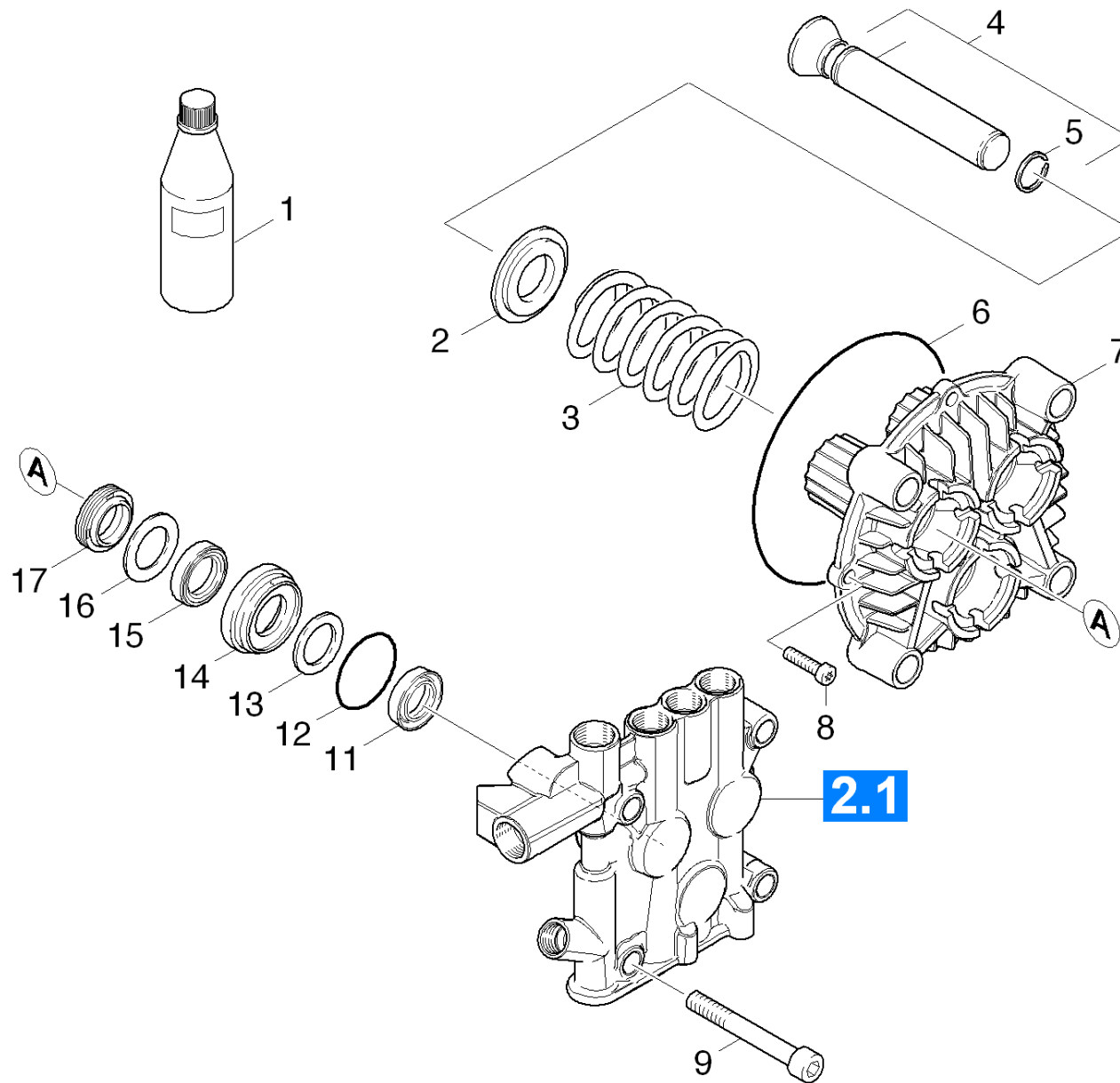
---

<b>Poz.</b>	<b>Materiāla Nr.</b>	<b>Nosaukums</b>	<b>Daudzums</b>	<b>Pārdoš. vienība</b>
5	6.362-381.0	Gredzenblīve 13x2 - NBR 70	1.000	ST

---

**100 Spare part set pump (2.885-033.0)**

Rez.daļas/nodil.pakļ.dajas	Poz.	Materiāla Nr.	Nosaukums	Daudzums	Pārdoš. vienība
X-X	1	2.884-512.0	Valve (3 Stueck)	1.000	ST
X-X	2	4.580-581.0	Valve	1.000	ST
X-X	3	4.580-594.0	Valve complete	1.000	ST
X-X	4	4.580-611.0	valve complete	3.000	ST
	5	5.034-494.0	Retaining bracket	2.000	ST
X-X	6	5.115-520.0	Paplāksne	3.000	ST
X-X	7	5.115-521.0	Paplāksne	3.000	ST
	8	5.115-796.0	Paplāksne	2.000	ST
X-X	9	6.362-092.0	Gredzenblīve 36,0 X 2,0-NBR 70	3.000	ST
	10	6.362-427.0	Gredzenblīve 15,0x2,0	1.000	ST
X	11	6.362-468.0	Gredzenblīve, pilns komplekts 1ST.-R.	1.000	ST
X-X	12	6.362-481.0	Gredzenblīve 14,0 x 2,0 NBR 80	3.000	ST
X-X	13	6.362-547.0	Gredzenblīve 20,0x1,5-NBR 70	4.000	ST
X-X	14	6.365-055.0	Gredzens ar gropi 22x30x5	3.000	ST
X-X	15	6.365-056.0	Kompaktā blīve 22X32X6	3.000	ST



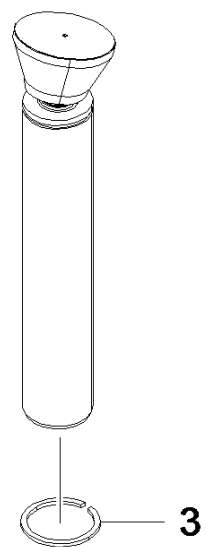
**22 Piston**

Rez.daļas/nodil.pakļ.daļas	Poz.	Materiāla Nr.	Nosaukums	Daudzums	Pārdoš. vienība
X-X	1	6.288-016.0	Transmisijas eļļa	1.000	ST
X-X	2	5.116-065.0	washer	3.000	ST
X	3	5.332-167.0	Spirālveida atspere	3.000	ST
X-X	4	4.553-280.0	Piston complete only for replacement	3.000	ST
	5	6.472-331.0	snap ring	3.000	ST
X-X	6	6.363-228.0	Gredzenblīve 114 x 3	1.000	ST
X	7	5.060-008.0	Thrust guidance D22	1.000	ST
	8	7.306-105.0	Skrūve M6x30 -8.8-R3R (In6Rd)	2.000	ST
	9	7.306-155.0	Cil. galvas skr. M12x100 -8.8-A3E IS	4.000	ST
X-X	11	6.365-055.0	Gredzens ar gropi 22x30x5	3.000	ST
X-X	12	6.362-092.0	Gredzenblīve 36,0 X 2,0-NBR 70	3.000	ST
X-X	13	5.115-521.0	Paplāksne	3.000	ST
X-X	14	5.112-414.0	Bush	3.000	ST
X-X	15	6.365-056.0	Kompaktā blīve 22X32X6	3.000	ST
X-X	16	5.115-520.0	Paplāksne	3.000	ST
X-X	17	6.365-059.0	Gredzens ar gropi 22X30X6/8	3.000	ST



4 Piston complete only for replacement (4.553-280.0)

---

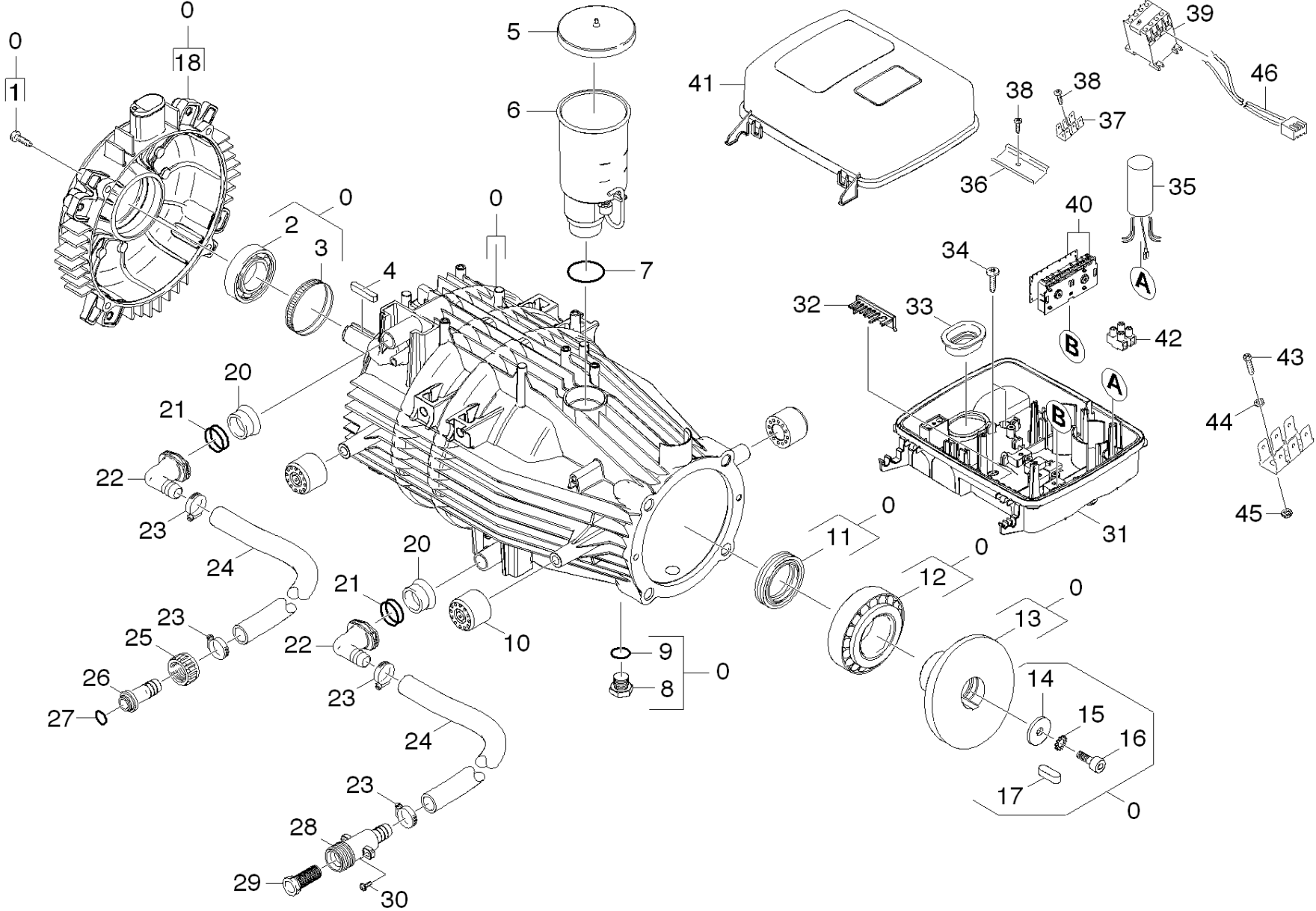


#### 4 Piston complete only for replacement (4.553-280.0)

---

Poz.	Materiāla Nr.	Nosaukums	Daudzums	Pārdoš. vienība
3	6.343-142.0	Sprostgredzens WR 22	1.000	ST

---



**30 Motor**

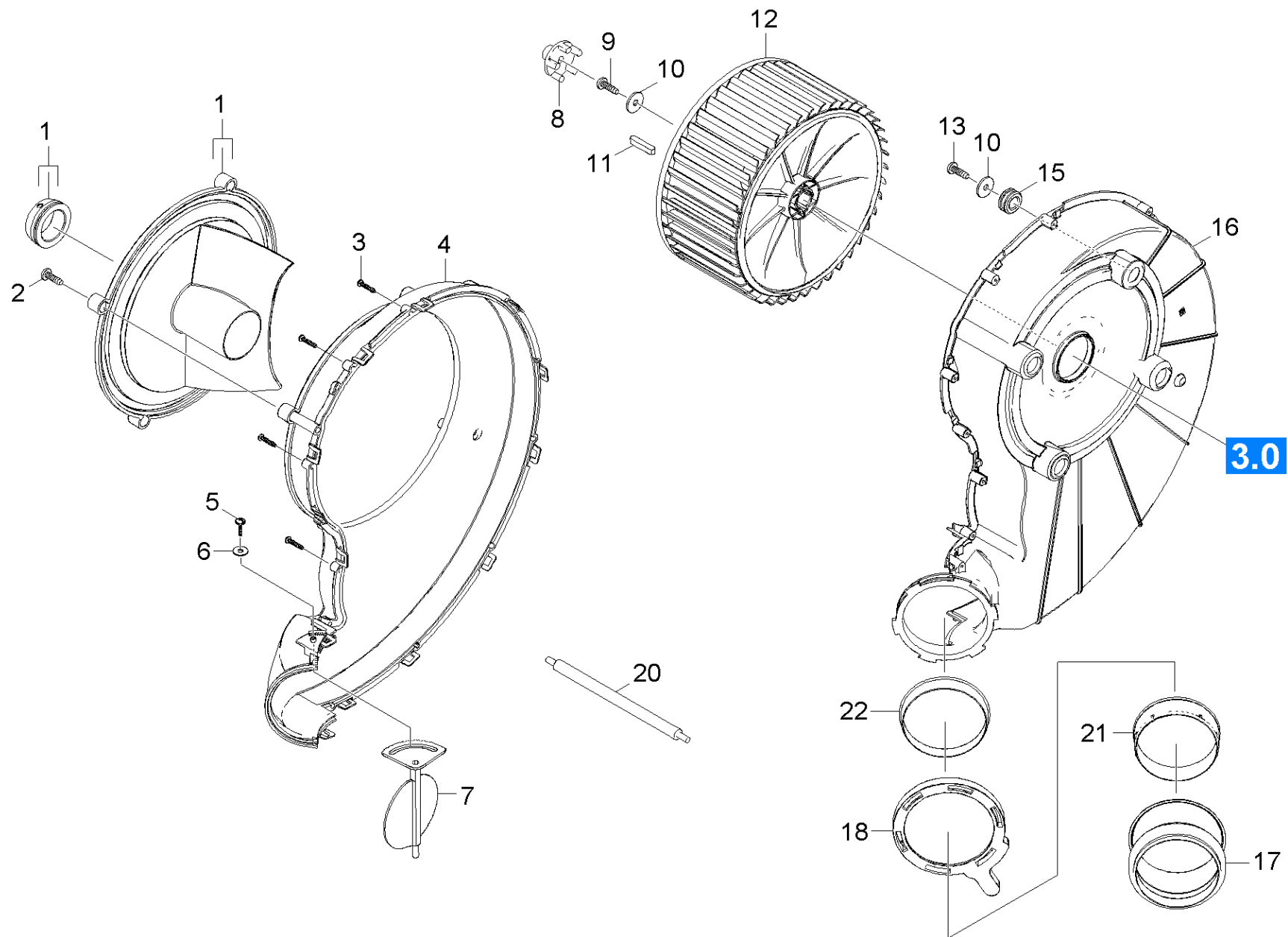
Rez.daļas/nodil.pakļ.daļas	Poz.	Materiāla Nr.	Nosaukums	Daudzums	Pārdoš. vienība
	0	4.623-921.0	Motor complete	1.000	ST
	1	7.303-049.0	Screw M6x25-ST-A3R (IN6RD)	4.000	ST
	2	6.401-253.0	Lodīšu gultnis 6305-2Z	1.000	ST
	3	6.343-010.0	Montāžas distancgredzens 62x10	1.000	ST
X-X	4	7.318-032.0	Prizm. ierievis 6x6x32-C45R DIN 6885	2.000	ST
X-X	5	5.064-459.0	Cover grey	1.000	ST
X	6	4.070-904.0	Tank only for replacement	1.000	ST
	7	6.362-722.0	O-Ring seal 28,0 X 3,0	1.000	ST
	8	5.411-100.0	screw plug	2.000	ST
	9	6.362-458.0	Gredzenblīve 11,0x2,0-NBR 70	2.000	ST
	10	5.767-005.0	Gumijas buferis	4.000	ST
	11	7.367-009.0	Vārpstas blīvslēgs A35x52x7-NBR DIN	1.000	ST
	12	6.401-225.0	Ball bearing	1.000	ST
	13	5.120-353.0	wobble plate	1.000	ST
	14	5.115-565.0	washer	1.000	ST
	15	7.312-159.0	toothed lock washer	1.000	ST
	16	7.306-041.0	cylinder head screw	1.000	ST
	17	7.318-035.0	parallel key	1.000	ST
	18	5.064-006.0	Gultņa pārsegs B	1.000	ST
	20	5.110-341.0	Sleeve	2.000	ST
X-X	21	6.362-579.0	Gredzenblīve 17,5 X 3,5	4.000	ST
	22	5.427-415.0	Sazarojuma detaļa	2.000	ST
	23	7.373-022.0	Hose clip	4.000	ST
X	24	6.390-320.0	Hose DN 16	1.000	M
	25	5.310-061.0	Nut R 3/4"	1.000	ST

**30 Motor**

Rez.daļas/nodil.pakļ.daļas	Poz.	Materiāla Nr.	Nosaukums	Daudzums	Pārdoš. vienība
	26	5.443-224.0	Hose stem	1.000	ZST
	27	6.362-078.0	Gredzenblīve 13,3x2,4	1.000	ST
X-X	28	5.427-432.0	Cauruļvads	1.000	ST
X	29	6.414-141.0	Sieta filtrs	1.000	ST
	30	7.303-086.0	Skrūve 5x30 -10.9-R2R (K-In6Rd)	2.000	ST
	31	5.061-319.0	Housing electric box	1.000	ST
	32	5.263-091.0	Tensioning part	1.000	ST
Pozīcijas teksts: 1.071-801.0 /-851.0 /-853.0					
	32	5.263-092.0	Tensioning part	1.000	ST
Pozīcijas teksts: 1.071-802.0 /-852.0 /					
	33	5.365-181.0	Gasket	1.000	ST
	34	6.303-153.0	Screw M5x15-ST-R2R (IN6RD)	3.000	ST
	35	6.661-283.0	Interference suppressor triple-pole	1.000	ST
Pozīcijas teksts: 1.071-801.0 /-851.0 /-853.0					
	35	4.828-010.0	Interference suppressor complete	1.000	ST
Pozīcijas teksts: 1.071-802.0 /-852.0 /					
	36	5.802-261.0	Mounting part	1.000	ST
	37	6.641-270.0	Plug	1.000	ST
	38	7.303-106.0	Skrūve 4x12 -10.9-R2R (IN6RD)	2.000	ST
X	39	6.632-334.0	Jaudas slēdzis LC1 D32 B7	1.000	ST
X	40	2.885-054.0	Frame circuit board complete	1.000	ST
	41	5.064-226.0	Cover electric box	1.000	ST
	42	6.643-151.0	Strip terminal one-pole 16mm <sup>2</sup>	1.000	ZST
Pozīcijas teksts: 1.071-801.0 /-851.0 /-853.0					
X	43	7.303-057.0	Countersunk screw M4x8 -St-A2R (In6Rd)	1.000	ST
Pozīcijas teksts: 1.071-802.0 /-852.0					

**30 Motor**

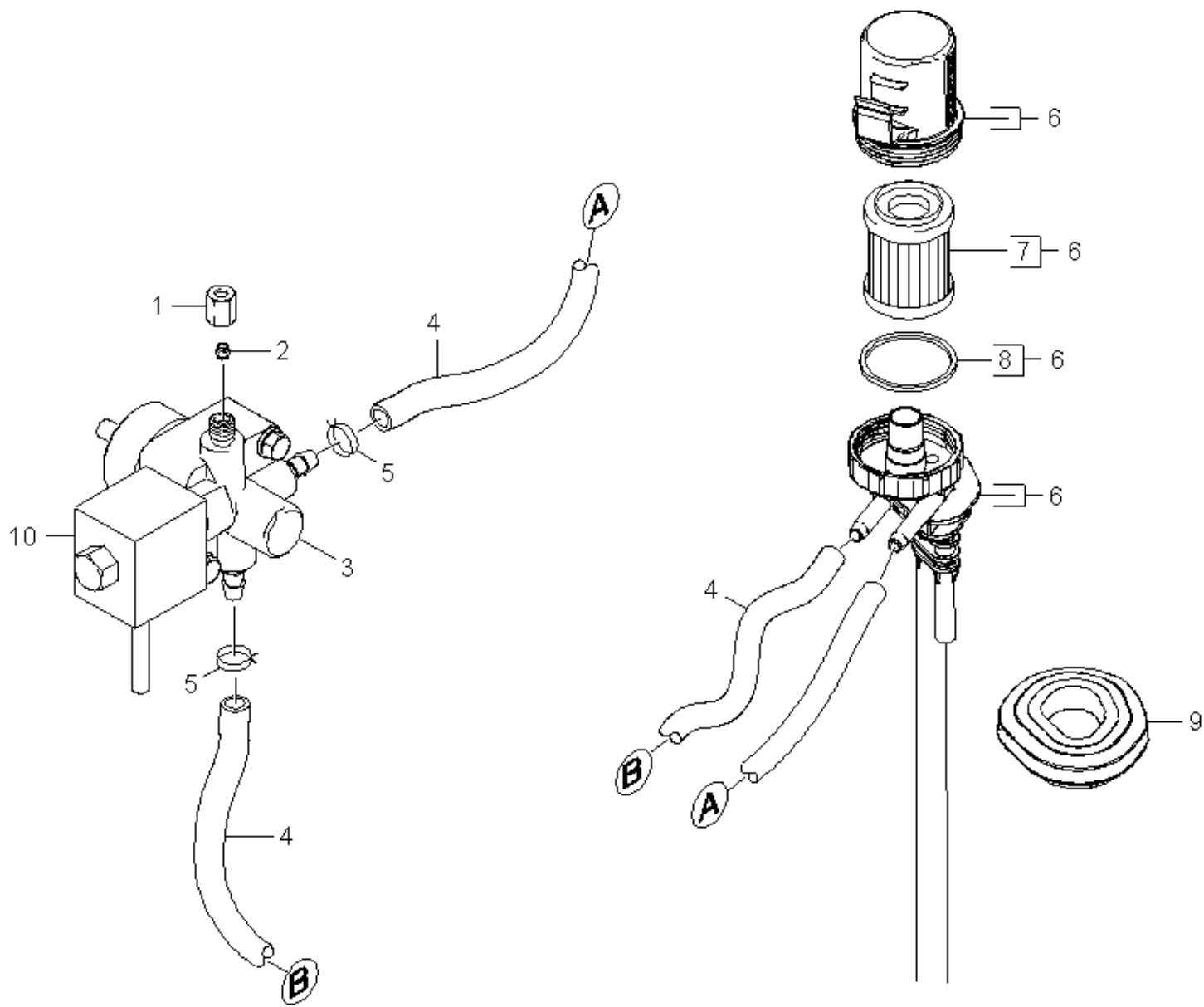
Rez.daļas/nodil.pakļ.daļas	Poz.	Materiāla Nr.	Nosaukums	Daudzums	Pārdoš. vienība
	44	7.312-163.0	Toothed lock washer A4,3-FST-PH DIN 679	1.000	ST
Pozīcijas teksts: 1.071-802.0 /-852.0					
	45	7.311-001.0	Hexagon nut M4 -8-A2E ISO 4032	1.000	ST
Pozīcijas teksts: 1.071-802.0 /-852.0					
	46	6.649-384.0	Kabelis 2x0,35 350 mm	1.000	ST



**40 Blower**

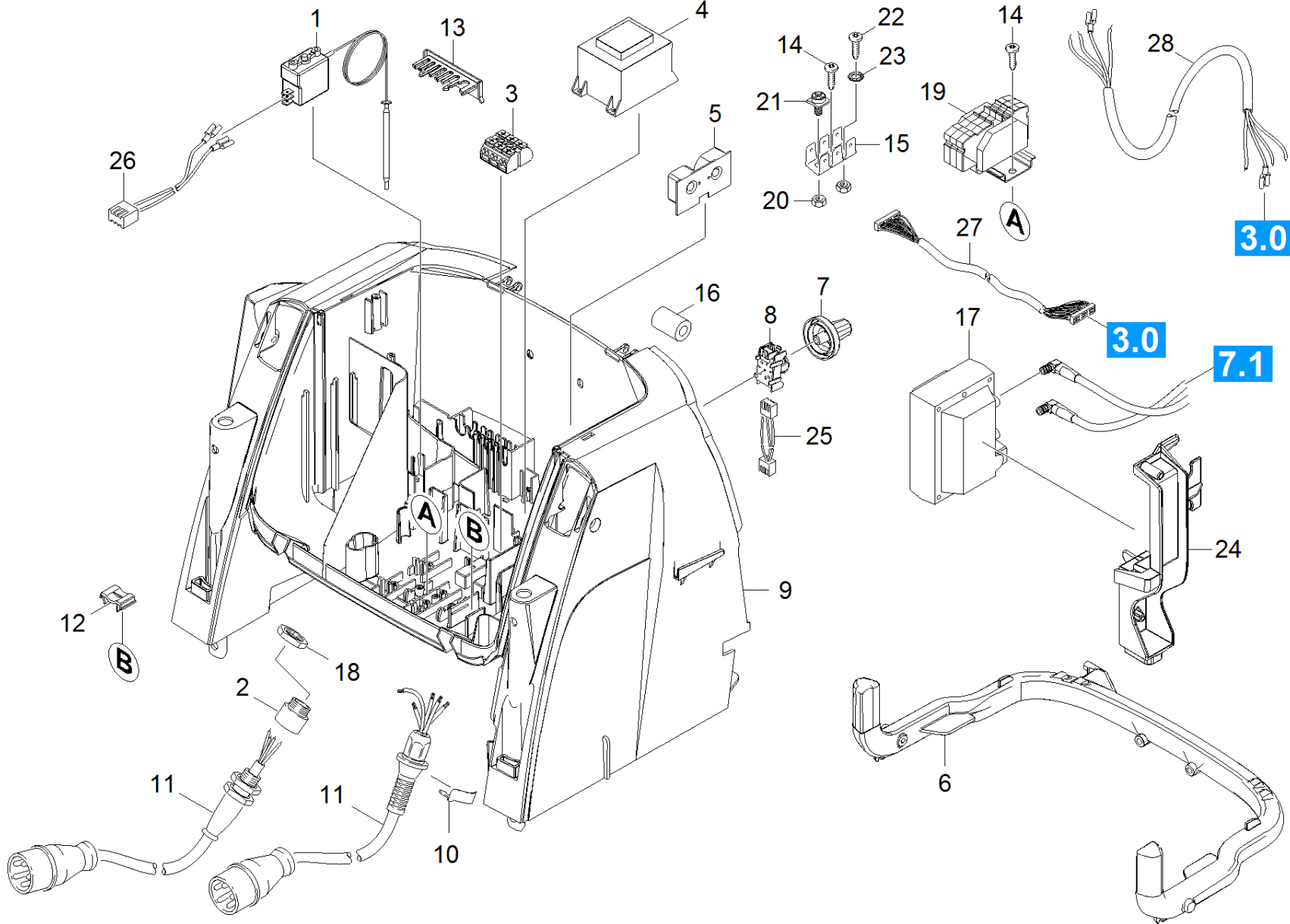
Rez.daļas/nodil.pakļ.daļas	Poz.	Materiāla Nr.	Nosaukums	Daudzums	Pārdoš. vienība
	1	5.064-266.0	Cover blower internal part	1.000	ST
	2	7.303-129.0	Skrūve 4x16 -10.9-R2R (K-In6Rd)	4.000	ST
	3	7.303-084.0	Skrūve 4x25 -10.9-R2R (K-In6Rd)	14.000	ST
	4	5.064-238.0	Cover blower	1.000	ST
X	5	7.303-107.0	Skrūve 5x16 -10.9-P2R (K-In6Rd)	1.000	ST
	6	7.312-278.0	washer	1.000	ST
	7	5.606-009.0	Gaisa aizbāznis	1.000	ST
X-X	8	5.471-097.0	Degvielas sūkņa sakabe	1.000	ST
	9	6.304-145.0	Skrūve M 6X20-R3R (IN6RD)	1.000	ST
	10	7.312-260.0	washer	5.000	ST
X-X	11	7.318-032.0	Prizm. ierievis 6x6x32-C45R DIN 6885	2.000	ST
X-X	12	2.641-430.0	Conversion kit blower wheel	1.000	ST
	13	7.303-048.0	Screw M6x20 -St-R3R (In6Rd)	4.000	ST
	15	5.379-019.0	rubber ring	4.000	ST
	16	5.605-307.0	Housing	1.000	ST
	17	5.195-251.0	Seal air circulation	1.000	ST
	18	5.075-036.0	Closure	1.000	ST
	20	5.043-056.0	Holder	1.000	ST
	21	5.263-094.0	Tensioning part air circulation	1.000	ST
	22	5.263-096.0	Tensioning part air circulation	1.000	ST





**50 Fuel pump**

Rez.daļas/nodil.pakļ.dājas	Poz.	Materiāla Nr.	Nosaukums	Daudzums	Pārdoš. vienība
X	1	6.389-262.0	Uzmavuzgrieznis A 4-LL	1.000	ST
X-X	2	6.389-263.0	Griezies gredzens	1.000	ST
X-X	3	4.473-032.0	Fuel pump from 6.473-515.0	1.000	ST
X	4	6.391-820.0	Hose	1.000	M
	5	6.388-559.0	Hose clip	2.000	ST
X-X	6	4.730-123.0	Filter	1.000	ST
X-X	7	6.414-559.0	Degvielas filtrs	1.000	ST
	8	5.363-629.0	Blīve	1.000	ST
	9	5.365-290.0	Rubber bushing fuel	1.000	ST
X	10	6.473-554.0	Degvielas padeves sūkņa caurule	1.000	ST



## 60 Electric control box

Rez.daļas/nodil.pakļ.daļas	Poz.	Materiāla Nr.	Nosaukums	Daudzums	Pārdoš. vienība
X-X	1	4.686-029.0	thermostat	1.000	ST
	2	6.641-639.0	Adaptor PG16/21	1.000	ST
	3	6.644-364.0	Terminal clamp four-core triple-pole	1.000	ST
Pozīcijas teksts: 1.071-801.0 /-851.0 /-852.0 /-853.0					
	4	6.622-283.0	Control transformer	1.000	ST
Pozīcijas teksts: 1.071-801.0 /-851.0 /-853.0					
	4	4.622-015.0	Control transformer -nur für Ersatz-	1.000	ST
Pozīcijas teksts: 1.071-802.0 /-852.0 /					
	5	6.682-881.0	Circuit board current transformer	1.000	ST
	6	5.033-111.0	Profile	1.000	ST
X	7	5.324-172.0	Handle gusty grey RAL 7037	1.000	ST
	8	6.630-423.0	Pārslēdzējs	1.000	ST
	9	5.801-141.0	Mounting plate	1.000	ST
Pozīcijas teksts: 1.071-851.0 /-852.0 /-353.0					
	9	5.801-140.0	Mounting plate	1.000	ST
Pozīcijas teksts: 1.071-801.0 /-802.0 /					
	10	6.343-186.0	Bloķētājgredzens	1.000	ST
	11	6.649-380.0	Cable with plug 4x2,5mm <sup>2</sup>	1.000	ST
Pozīcijas teksts: 1.071-801.0 /-851.0 /-853.0					
	11	6.649-617.0	Cable 4x4 mm <sup>2</sup>	1.000	ST
Pozīcijas teksts: 1.071-802.0 /-852.0 /					
	12	5.802-307.0	Holder cable	1.000	ST
	13	5.263-092.0	Tensioning part	1.000	ST
Pozīcijas teksts: 1.071-802.0 /-852.0 /					
	13	5.263-091.0	Tensioning part	1.000	ST
Pozīcijas teksts: 1.071-801.0 /-851.0 /-853.0					

**60 Electric control box**

Rez.daļas/nodil.pakļ.daļas	Poz.	Materiāla Nr.	Nosaukums	Daudzums	Pārdoš. vienība
	14	7.303-106.0	Skrūve 4x12 -10.9-R2R (IN6RD)	2.000	ST
	15	6.641-270.0	Plug	1.000	ST
	16	6.614-007.0	Ferrite ring	1.000	ST
X-X	17	6.622-275.0	Aizdedzes transformators -400V, 50 Hz	1.000	ST
Pozīcijas teksts: 1.071-801.0 /-851.0 /-853.0					
	17	6.622-286.0	Aizdedzes transformators -230V, 50Hz	1.000	ST
Pozīcijas teksts: 1.071-802.0 /-852.0 /					
	18	6.641-370.0	Locknut PG16-PA DIN 46320	1.000	ST
Pozīcijas teksts: 1.071-802.0 /-852.0 /					
	19	4.802-037.0	Mounting part complete	1.000	ST
Pozīcijas teksts: 1.071-802.0 /-852.0 /					
	20	7.311-001.0	Hexagon nut M4 -8-A2E ISO 4032	2.000	ST
Pozīcijas teksts: 1.071-802.0 /-852.0 /					
	21	6.303-317.0	Screw M4x10-St-A2G	1.000	ST
Pozīcijas teksts: 1.071-802.0					
	22	7.306-057.0	Screw M4x10 -8.8-R2R (In6Rd)	1.000	ST
Pozīcijas teksts: 1.071-802.0 /-852.0 /					
	23	7.312-163.0	Toothed lock washer A4,3-FST-PH DIN 679	1.000	ST
Pozīcijas teksts: 1.071-802.0 /-852.0 /					
	24	5.424-140.0	Fixing	1.000	ST
	25	5.820-088.0	Cable	1.000	ST
	26	6.649-383.0	Cable 2x0,35 700mm	1.000	ST
	27	2.885-110.0	Control cable complete only for replacem	1.000	ST
	28	6.649-387.0	Cable 4x2,5	1.000	ST
Pozīcijas teksts: 1.071-801.0 /-851.0 /-853.0					

## 60 Electric control box

---

Rez.daļas/nodil.pakļ.dajas	Poz.	Materiāla Nr.	Nosaukums	Daudzums	Pārdoš. vienība
	28	6.649-586.0	Cable 4x4 mm <sup>2</sup>	1.000	ST
Pozīcijas teksts: 1.071-802.0 /-852.0 /					

## 70 Flow heater

---

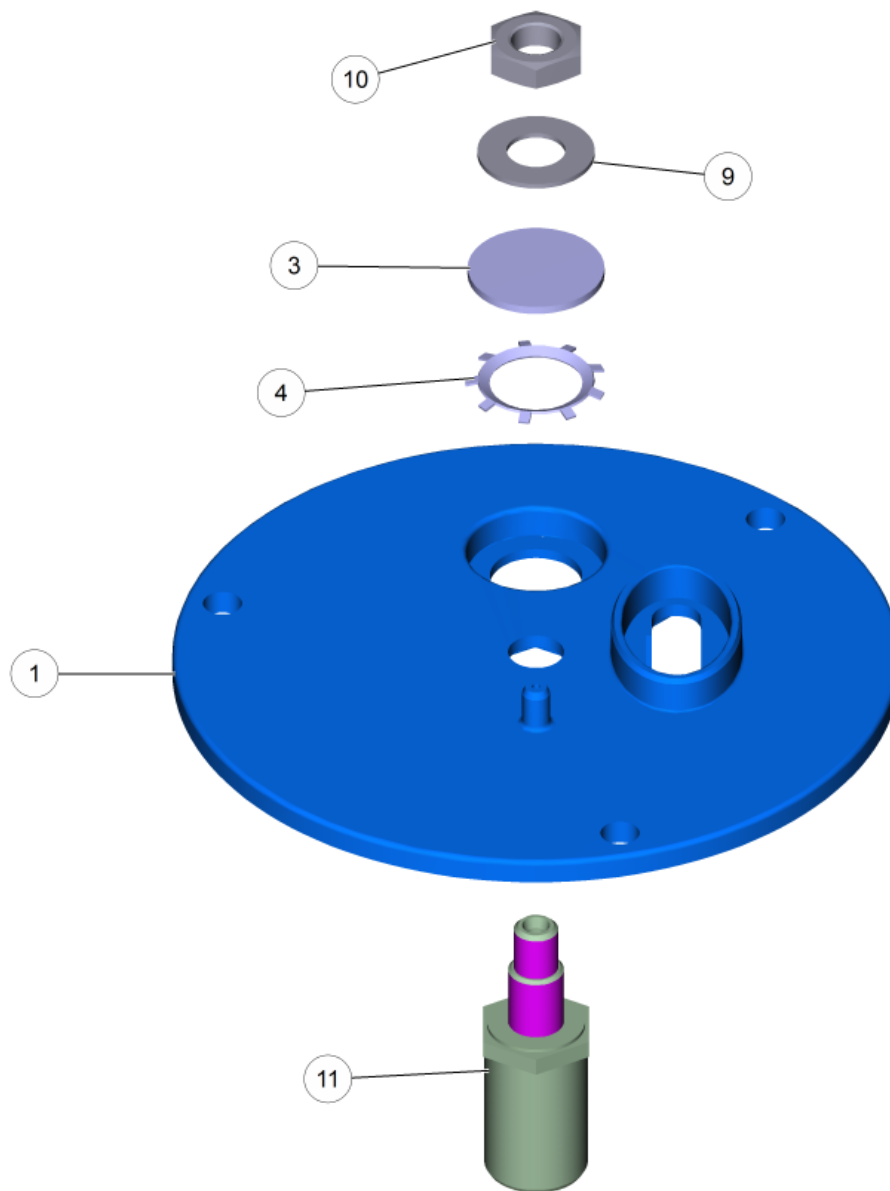
Poz.	Nosaukums	Daudzums	Pārdoš. vienība	Daž. informācija
71	Burner cover	1.000	ST	
72	Heating coil	1.000	ST	VERSION 1
73	Heating coil	1.000	ST	VERSION 2
74	Burner bottom	1.000	ST	





**71 Burner cover**

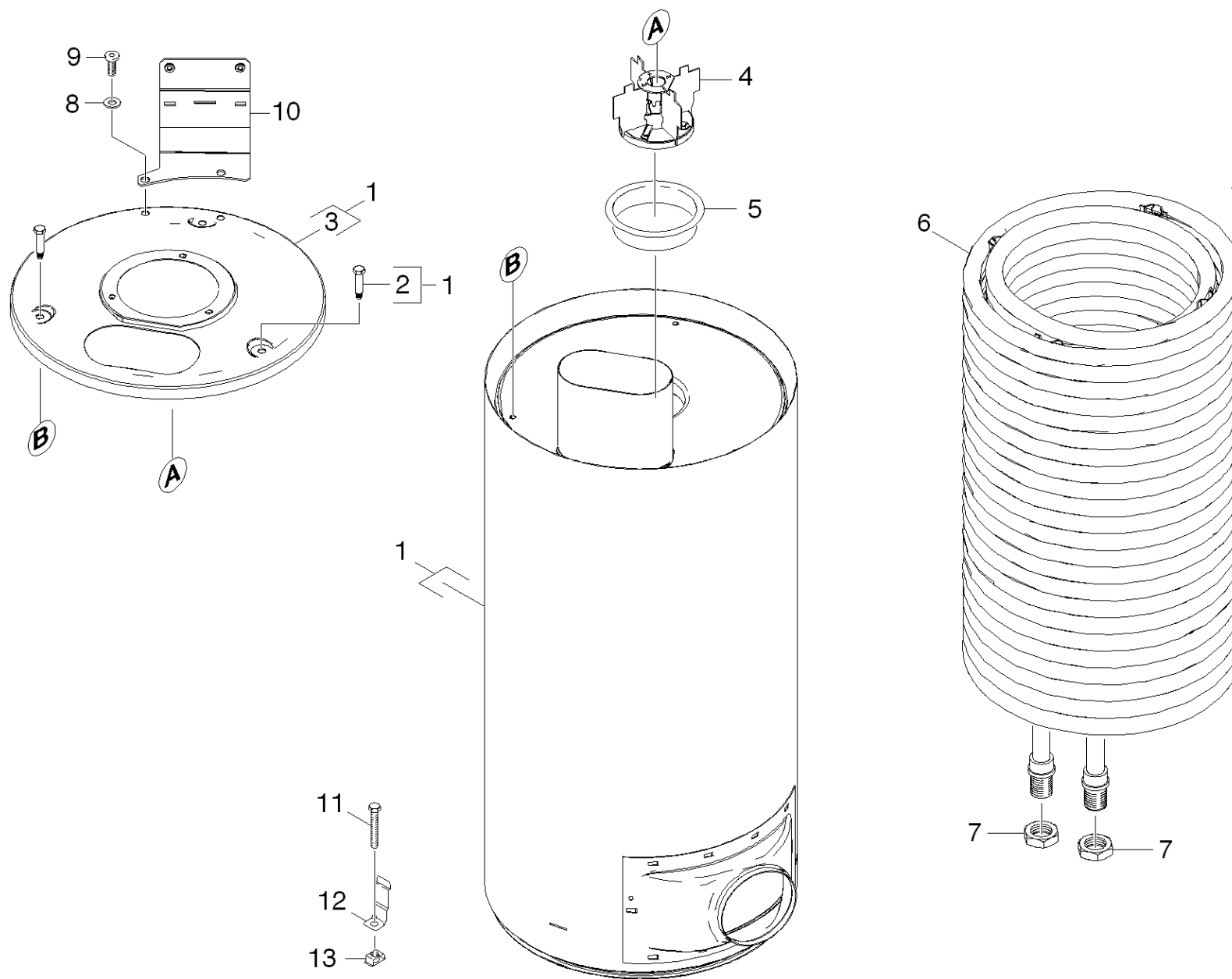
Rez.daļas/nodil.pakļ.dajas	Poz.	Materiāla Nr.	Nosaukums	Daudzums	Pārdoš. vienība	Daž. informācija
	1	5.423-008.0	Conduit fuel	1.000	ST	
X	2	6.389-262.0	Uzmavuzgrieznis A 4-LL	1.000	ST	
X-X	3	6.389-263.0	Griezies gredzens	1.000	ST	
	4	7.311-101.0	Hexagon nut	1.000	ST	
	5	7.312-302.0	Spring washer	1.000	ST	
	6	6.647-527.0	Holder	1.000	ST	
X-X	7	4.821-100.0	Ignition cable complete	1.000	ST	
	8	7.303-038.0	Screw M6x20 -St-R3R (In6Rd)	3.000	ST	
	9	5.654-059.0	cover pressure boiler	1.000	ST	
	10	4.654-218.0	Cover pressure boiler	1.000	ST	
	11	6.343-165.0	Serrated ring	1.000	ST	
	12	6.278-018.0	Stikls	1.000	ST	
	13	5.667-055.0	Sprauslas turētājs	1.000	ST	
X-X	14	6.415-564.0	Burner nozzle	1.000	ST	
	15	7.312-304.0	Spring washer B 5-FST-A2E DIN 137	1.000	ST	
	16	7.306-217.0	Screw M5x14 -8.8-R2R (In6Rd)	1.000	ST	
X-X	17	2.638-974.0	Conversion kit ignition electrode	1.000	ST	
	18	5.034-834.0	Holder probe	1.000	ST	
	19	4.043-246.0	Holder	1.000	ST	VERSION 1
	20	6.664-052.0	Probe	1.000	ST	VERSION 1
	21	7.303-032.0	Screw M4x12 -St-R2R (In6Rd)	2.000	ST	VERSION 1
	22	7.312-001.0	Washer 4 -200HV-A3E ISO 7089	2.000	ST	VERSION 1
X	23	5.034-982.0	Holder photocell	1.000	ST	VERSION 2
	24	6.664-055.0	Zonde	1.000	ST	VERSION 2



**10 Cover pressure boiler (4.654-218.0)**

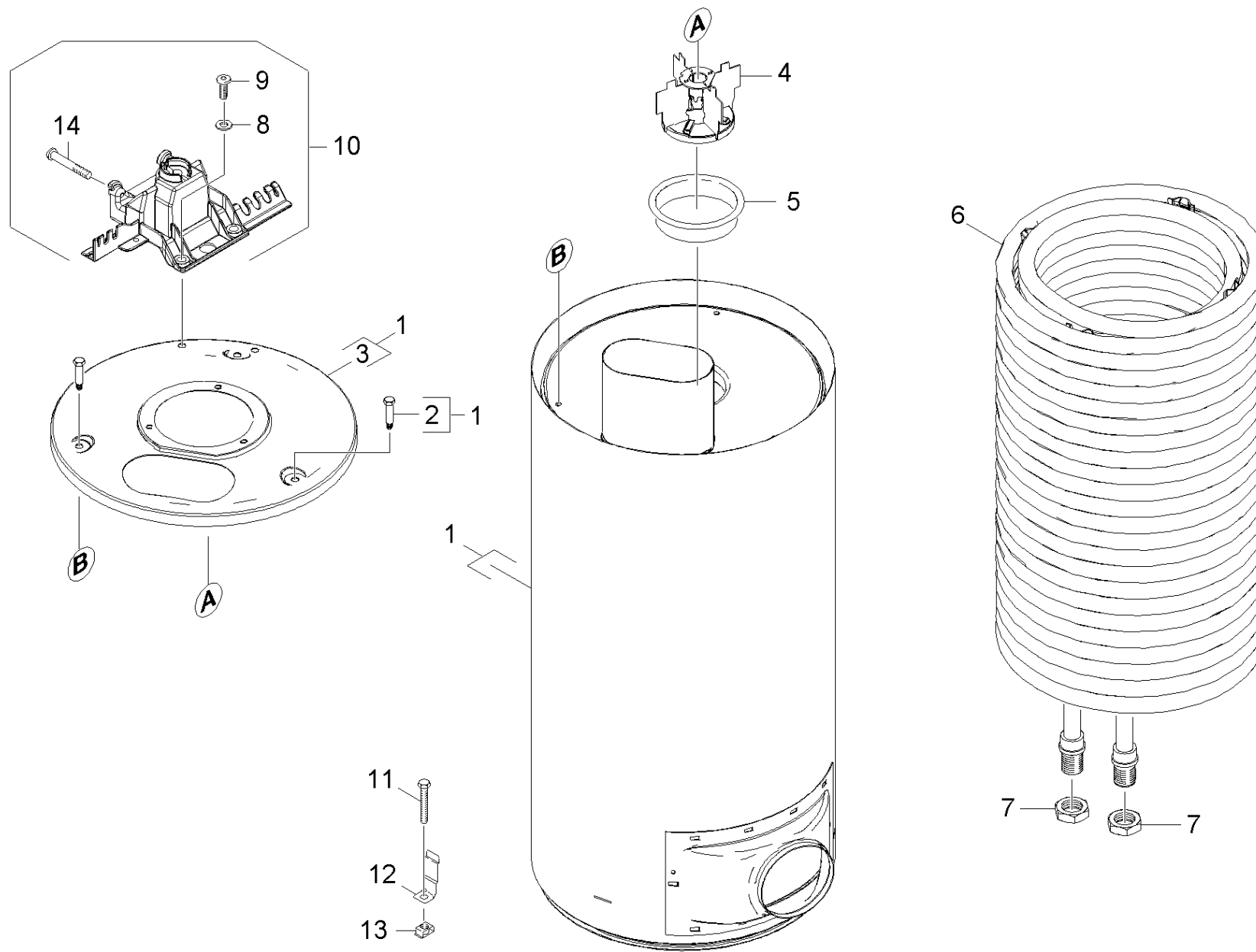
---

Poz.	Materiāla Nr.	Nosaukums	Daudzums	Pārdoš. vienība
1	5.662-022.0	Burner cover	1.000	ST
3	6.278-018.0	Stikls	1.000	ST
4	6.343-165.0	Serrated ring	1.000	ST
9	7.312-302.0	Spring washer	1.000	ST
10	7.311-101.0	Hexagon nut	1.000	ST
11	5.667-055.0	Sprauslas turētājs	1.000	ST



**72 Heating coil**

Poz.	Materiāla Nr.	Nosaukums	Daudzums	Pārdoš. vienība	Daž. informācija
1	4.652-143.0	Outer covering complete	1.000	ST	
2	6.303-258.0	Self-tapping screw	3.000	ST	
3	5.654-079.0	Cover pressure boiler	1.000	ST	
4	4.663-088.0	Burner cage	1.000	ST	
5	5.664-256.0	Burner part	1.000	ST	
6	4.680-149.0	Heating coil VA	1.000	ST	( VA )
6	4.680-146.0	Heating coil	1.000	ST	
7	7.311-112.0	Hexagon nut M22X1,5 -22H-A2E DIN 936	2.000	ST	
8	7.312-278.0	washer	2.000	ST	
9	7.303-038.0	Screw M6x20 -St-R3R (In6Rd)	2.000	ST	
10	5.762-372.0	Bracket	1.000	ST	
11	7.304-051.0	Sešstūrgalvas skrūve M 8x16-8.8-P2R EN	4.000	ST	
12	5.044-420.0	Turētājs	4.000	ST	
13	6.310-081.0	Uzgrieznis M 8	4.000	ST	



**73 Heating coil**

Poz.	Materiāla Nr.	Nosaukums	Daudzums	Pārdoš. vienība	Daž. informācija
1	4.652-143.0	Outer covering complete	1.000	ST	
2	6.303-258.0	Self-tapping screw	3.000	ST	
3	5.654-079.0	Cover pressure boiler	1.000	ST	
4	4.663-088.0	Burner cage	1.000	ST	
5	5.664-256.0	Burner part	1.000	ST	
6	4.680-146.0	Heating coil	1.000	ST	
6	4.680-149.0	Heating coil VA	1.000	ST	( VA )
7	7.311-112.0	Hexagon nut M22X1,5 -22H-A2E DIN 936	2.000	ST	
8	7.312-278.0	washer	2.000	ST	
9	6.303-320.0	Screw M 5x 20-St-R2R	2.000	ST	
10	2.882-692.0	Conversion kit holder large Kessel	1.000	ST	
11	7.304-051.0	Sešstūrgalvas skrūve M 8x16-8.8-P2R EN	4.000	ST	
12	5.044-420.0	Turētājs	4.000	ST	
13	6.310-081.0	Uzgrieznis M 8	4.000	ST	
14	7.303-111.0	Screw 5x50 -10.9-R2R (K-In6Rd)	2.000	ST	

**10 Conversion kit holder large Kessel (2.882-692.0)**

---

<b>Poz.</b>	<b>Nosaukums</b>	<b>Daudzums</b>	<b>Pārdoš. vienība</b>
5	Assembly instruction holder large Kessel	1.000	ST
6	Spare parts list reversion kit holder gr	1.000	ST

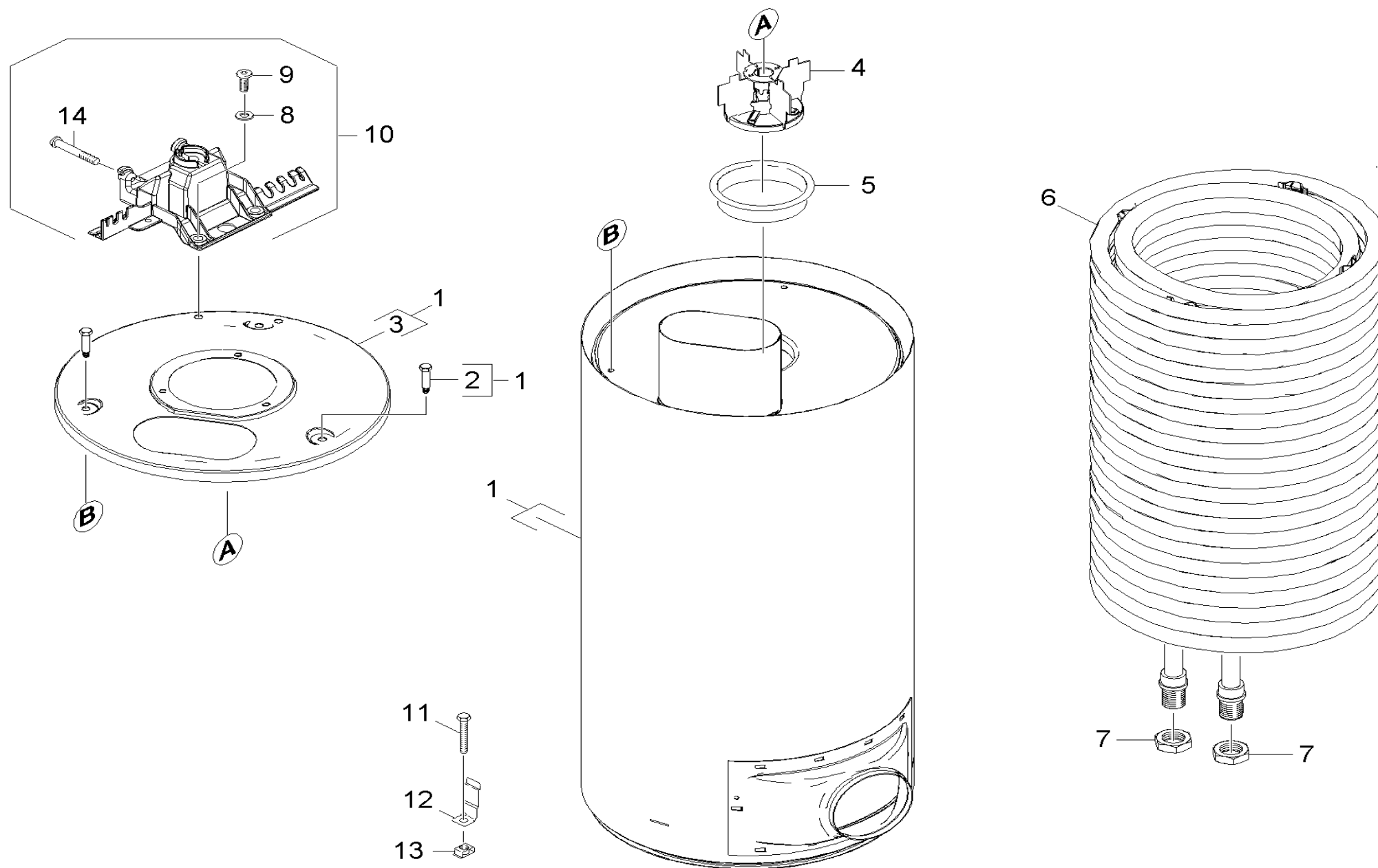


## 6 Spare parts list reversion kit holder gr

---

Poz.	Nosaukums	Daudzums	Pārdoš. vienība
10	Conversion kit holder boiler	1.000	ST

---

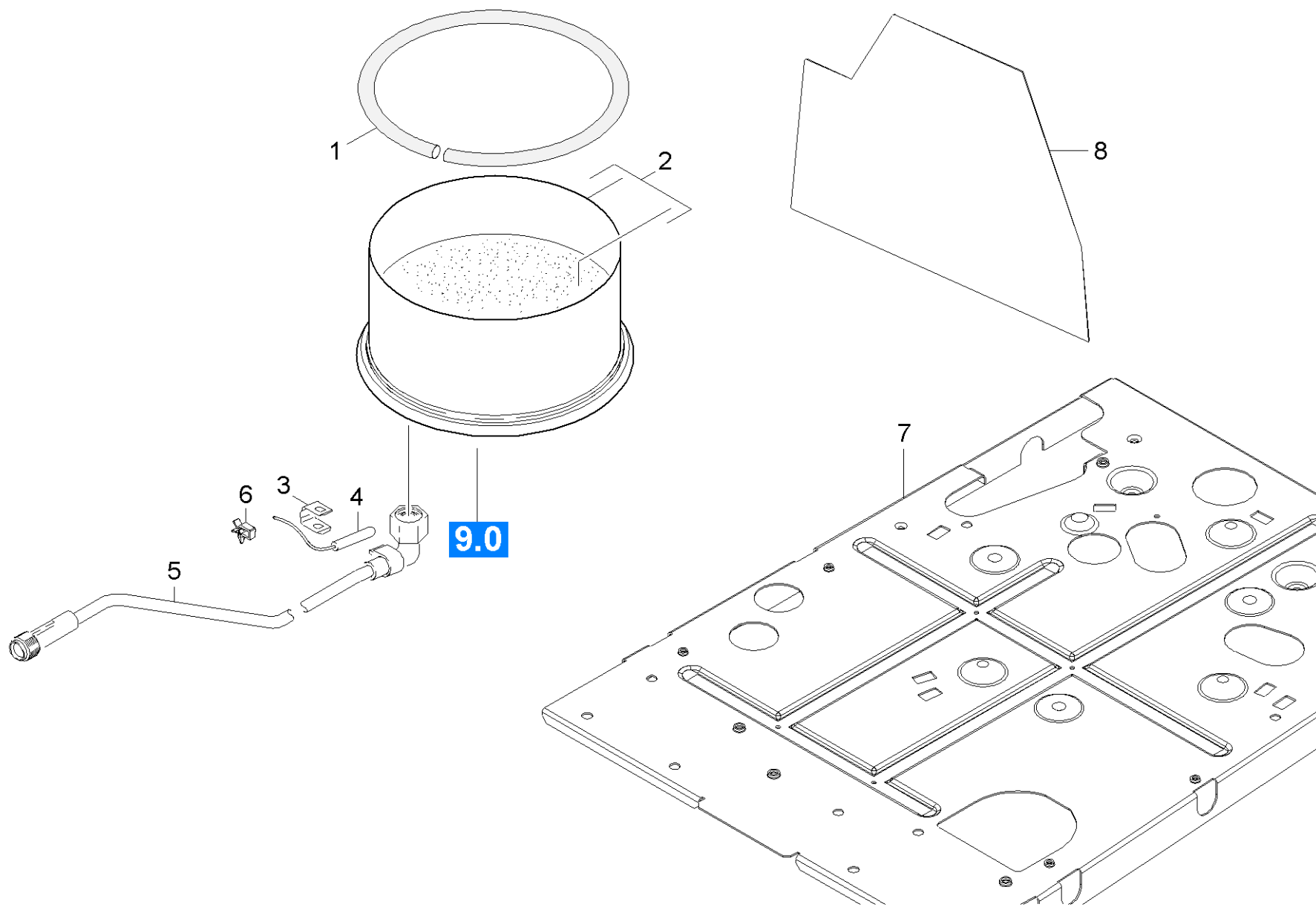


## 10 Conversion kit holder boiler

---

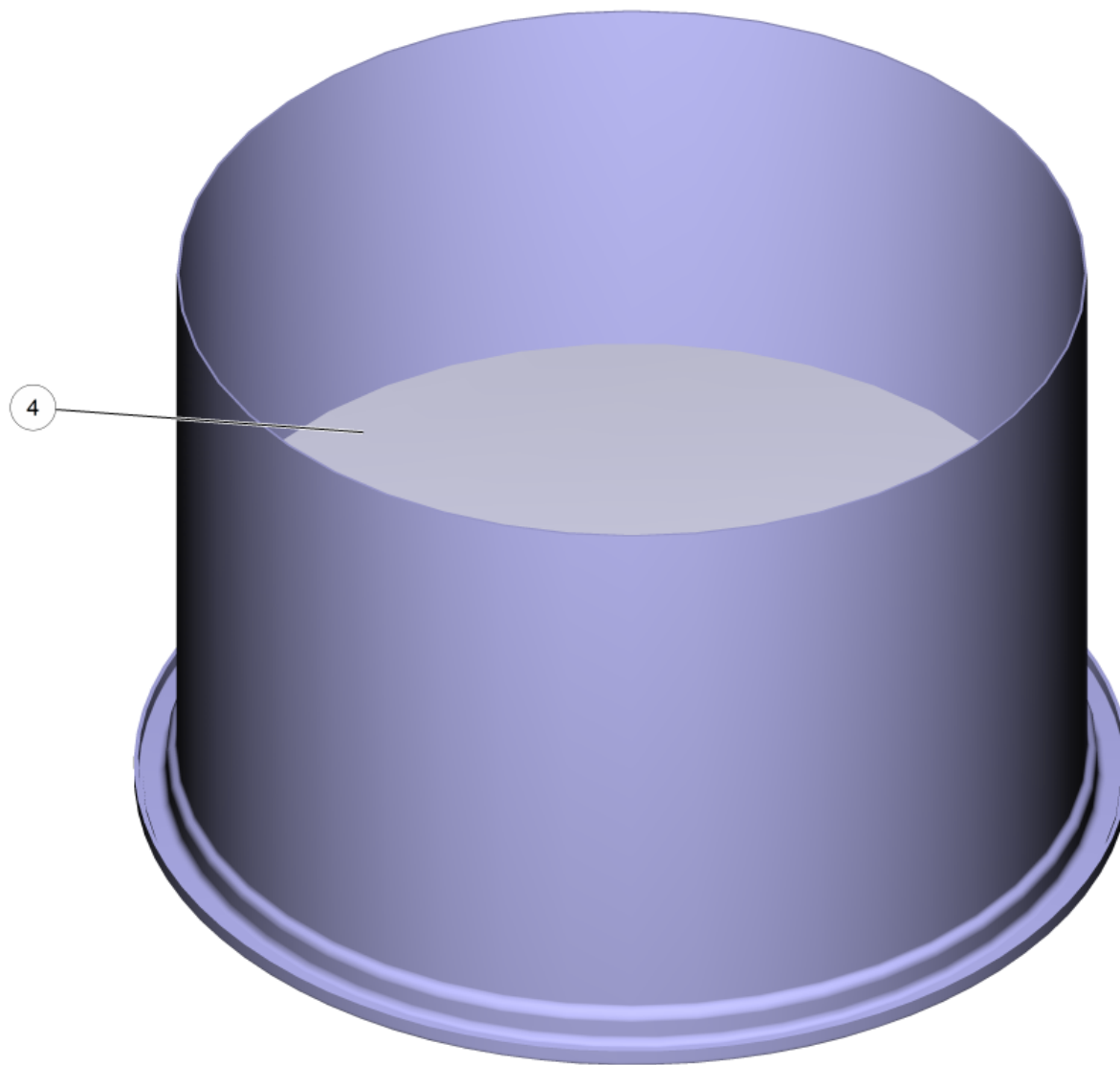
Poz.	Materiāla Nr.	Nosaukums	Daudzums	Pārdoš. vienība
1	7.303-111.0	Screw 5x50 -10.9-R2R (K-In6Rd)	2.000	ST
2	7.312-278.0	washer	4.000	ST
3	6.303-320.0	Screw M 5x 20-St-R2R	2.000	ST

---



**74 Burner bottom**

Rez.daļas/nodil.pakļ.daļas	Poz.	Materiāla Nr.	Nosaukums	Daudzums	Pārdoš. vienība
X-X	1	6.366-039.0	Blīvējoša aukla	1.000	ZST
	2	4.655-048.0	Bottom pressure boiler	1.000	ST
	3	5.263-064.0	Fiksējošais elements	1.000	ST
X-X	4	4.686-031.0	Thermostat	1.000	ST
X	5	4.427-320.0	Manifold complete	1.000	ST
Pozīcijas teksts: 1.071-801.0 /-802.0 /					
	5	4.422-112.0	Pipelines	1.000	ST
Pozīcijas teksts: 1.071-851.0 /-852.0 /-353.0					
	6	6.970-929.0	Clip	1.000	ST
	7	5.051-114.0	Base plate boiler	1.000	ST
	8	5.424-142.0	Foil shield	1.000	ST



## 2 Bottom pressure boiler (4.655-048.0)

---

Poz.	Materiāla Nr.	Nosaukums	Daudzums	Pārdoš. vienība
4	2.889-061.0	Refractory material	1.000	ST

---

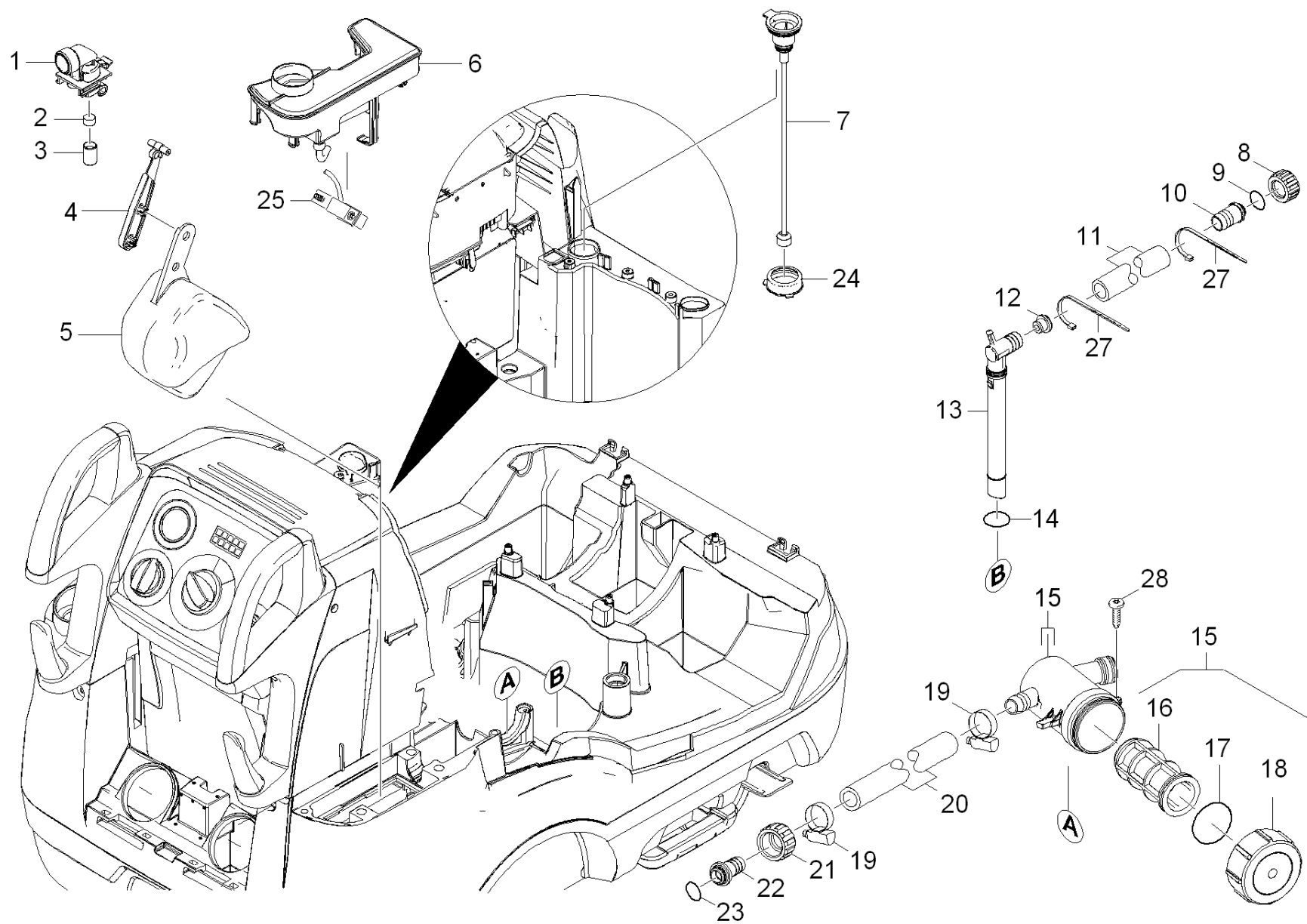
## 80 Float valve

---

Poz.	Nosaukums	Daudzums	Pārdoš. vienība	Daž. informācija
81	Float valve	1.000	ST	VERSION 1
82	Float valve	1.000	ST	VERSION 2



# 81 Float valve



## 81 Float valve

Rez.daļas/nodil.pakļ.daļas	Poz.	Materiāla Nr.	Nosaukums	Daudzums	Pārdoš. vienība
X	1	5.587-214.0	Vārsta korpuss	1.000	ST
	2	5.364-095.0	Plakana blīve	1.000	ST
	3	5.584-085.0	Vārsta ass	1.000	ST
	4	5.481-256.0	Svira	1.000	ST
	5	5.585-030.0	Pludiņš	1.000	ST
X-X	6	4.070-658.0	Tank	1.000	ST
X-X	7	4.747-092.0	Level probe	1.000	ST
	8	5.310-062.0	Uzgrieznis	1.000	ST
	9	6.362-078.0	Gredzenblīve 13,3x2,4	1.000	ST
	10	5.443-312.0	Hose stem	1.000	ST
	11	6.391-612.0	Piece of tube only for replacement	1.000	ST
	12	5.112-843.0	Bush	1.000	ST
	13	5.443-553.0	Savienojums	1.000	ST
	14	6.362-161.0	Gredzenblīve 19,3 X 2,4	1.000	ST
	15	4.730-124.0	Filter complete	1.000	ST
X-X	16	6.414-681.0	Filter cartridge	1.000	ST
X	17	5.363-613.0	Blīve	1.000	ST
X	18	5.064-107.0	Vāks	1.000	ST
	19	7.373-022.0	Hose clip	2.000	ST
	20	6.388-719.0	Hose DN17	1.000	M
	21	5.310-061.0	Nut R 3/4"	1.000	ST
	22	5.443-224.0	Hose stem	1.000	ZST
	23	6.362-078.0	Gredzenblīve 13,3x2,4	1.000	ST
	24	5.365-289.0	Rubber bushing transmitter feeder	1.000	ST
X-X	25	4.686-030.0	Vožtuvas	1.000	ST

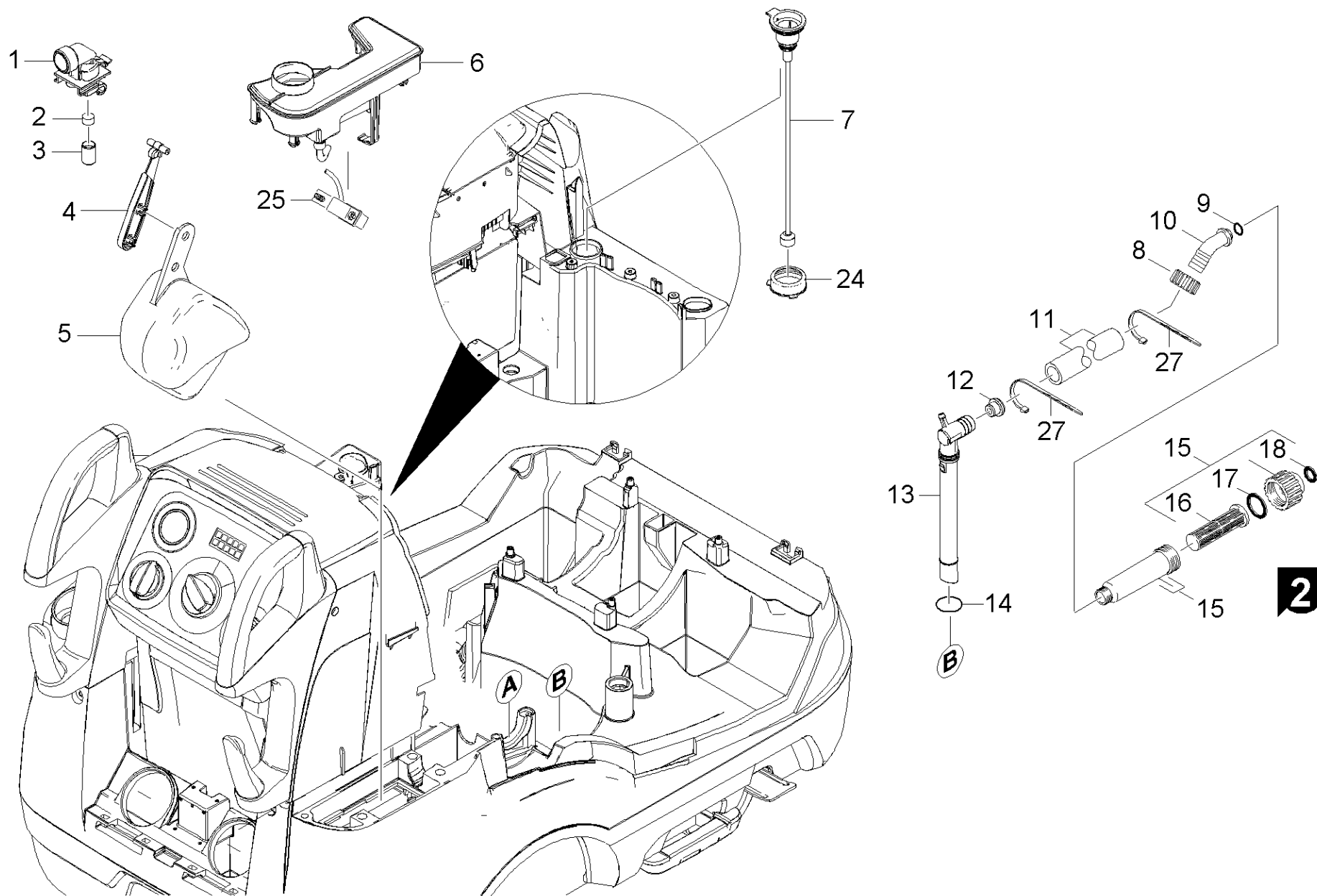
**81 Float valve**

---

<b>Rez.daļas/nodil.pakļ.daļas</b>	<b>Poz.</b>	<b>Materiāla Nr.</b>	<b>Nosaukums</b>	<b>Daudzums</b>	<b>Pārdoš. vienība</b>
	27	6.641-474.0	Kabeļu aptvere 8-210	2.000	ST
	28	7.303-108.0	Skrūve 5x20 -10.9-R2R (In6Rd)	1.000	ST

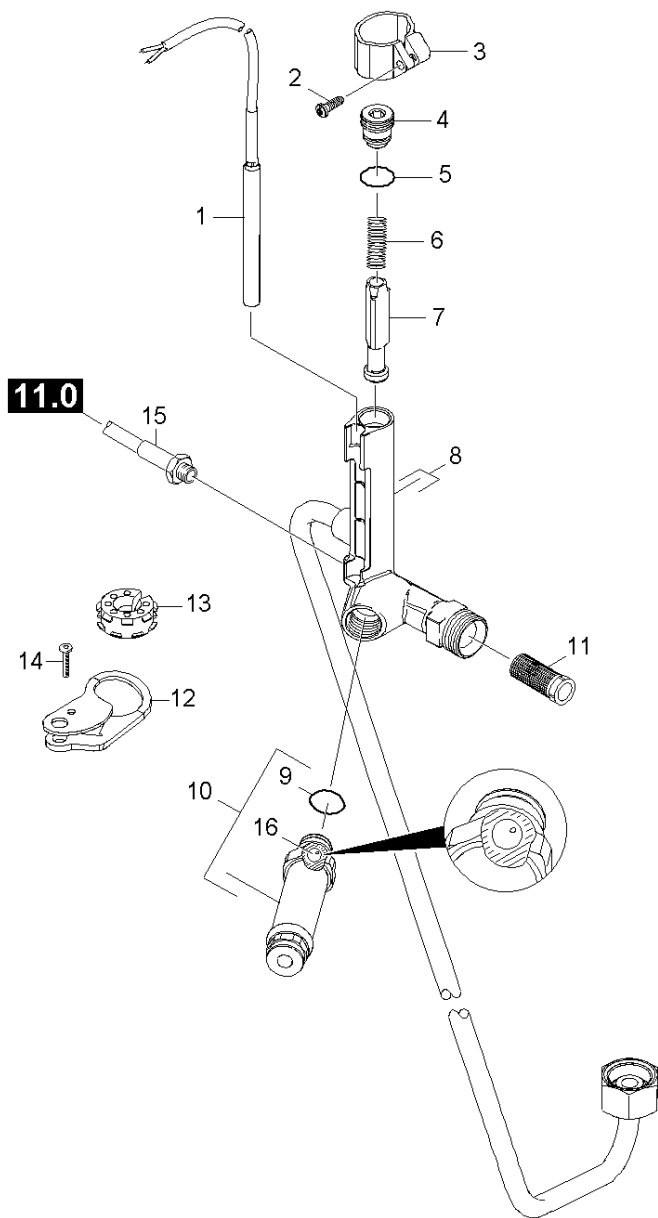
---

# 82 Float valve



## 82 Float valve

Rez.daļas/nodil.pakļ.daļas	Poz.	Materiāla Nr.	Nosaukums	Daudzums	Pārdoš. vienība
X	1	5.587-214.0	Vārsta korpuss	1.000	ST
	2	5.364-095.0	Plakana blīve	1.000	ST
	3	5.584-085.0	Vārsta ass	1.000	ST
	4	5.481-256.0	Svira	1.000	ST
	5	5.585-030.0	Pludiņš	1.000	ST
X-X	6	4.070-658.0	Tank	1.000	ST
X-X	7	4.747-092.0	Level probe	1.000	ST
	8	5.310-062.0	Uzgrieznis	1.000	ST
	9	6.362-078.0	Gredzenblīve 13,3x2,4	1.000	ST
	10	5.443-365.0	Caurules nipelis (HDS555C)	1.000	ST
	11	6.392-258.0	Piece of tube 19x4x280	1.000	ST
	12	5.112-843.0	Bush	1.000	ST
	13	5.443-553.0	Savienojums	1.000	ST
	14	6.362-161.0	Gredzenblīve 19,3 X 2,4	1.000	ST
X-X	15	4.730-127.0	Lever left	1.000	ST
	16	5.731-587.0	Ūdens filtrs	1.000	ST
	17	5.363-336.0	Seal	1.000	ST
	18	5.363-545.0	Seal	1.000	ST
	24	5.365-289.0	Rubber bushing transmitter feeder	1.000	ST
X-X	25	4.686-030.0	Vožtuvas	1.000	ST
	27	6.641-474.0	Kabeļu aptvere 8-210	2.000	ST



**90 Safety system**

Rez.daļas/nodil.pakļ.daļas	Poz.	Materiāla Nr.	Nosaukums	Daudzums	Pārdoš. vienība
X-X	1	2.885-051.0	Reed switch	1.000	ST
	2	6.303-122.0	M4	1.000	ST
	3	5.041-076.0	Clamp	1.000	ST
	4	5.305-162.0	Formas skrūve	1.000	ST
	5	6.362-482.0	Gredzenblīve 10 x 1,5-NBR 70	1.000	ST
	6	5.332-057.0	Spirālveida atspere	1.000	ST
X-X	7	4.551-058.0	Cartridge protection from 4.553-303.0	1.000	ST
X-X	8	4.427-340.0	Manifold	1.000	ST
	9	6.362-845.0	O-Ring seal 10,82x 1,78	1.000	ST
	10	4.580-709.0	Safety valve	1.000	ST
X-X	11	6.414-566.0	Sieta filtrs WMS	1.000	ST
	12	5.378-150.0	Holder pipe	1.000	ST
	13	5.767-023.0	Rubber buffer	1.000	ST
	14	7.303-108.0	Skrūve 5x20 -10.9-R2R (In6Rd)	1.000	ST
X-X	15	6.389-811.0	Augstspiediena šļūtene	1.000	ST
	16	6.401-429.0	Sphere polyamide 8mm	1.000	ST

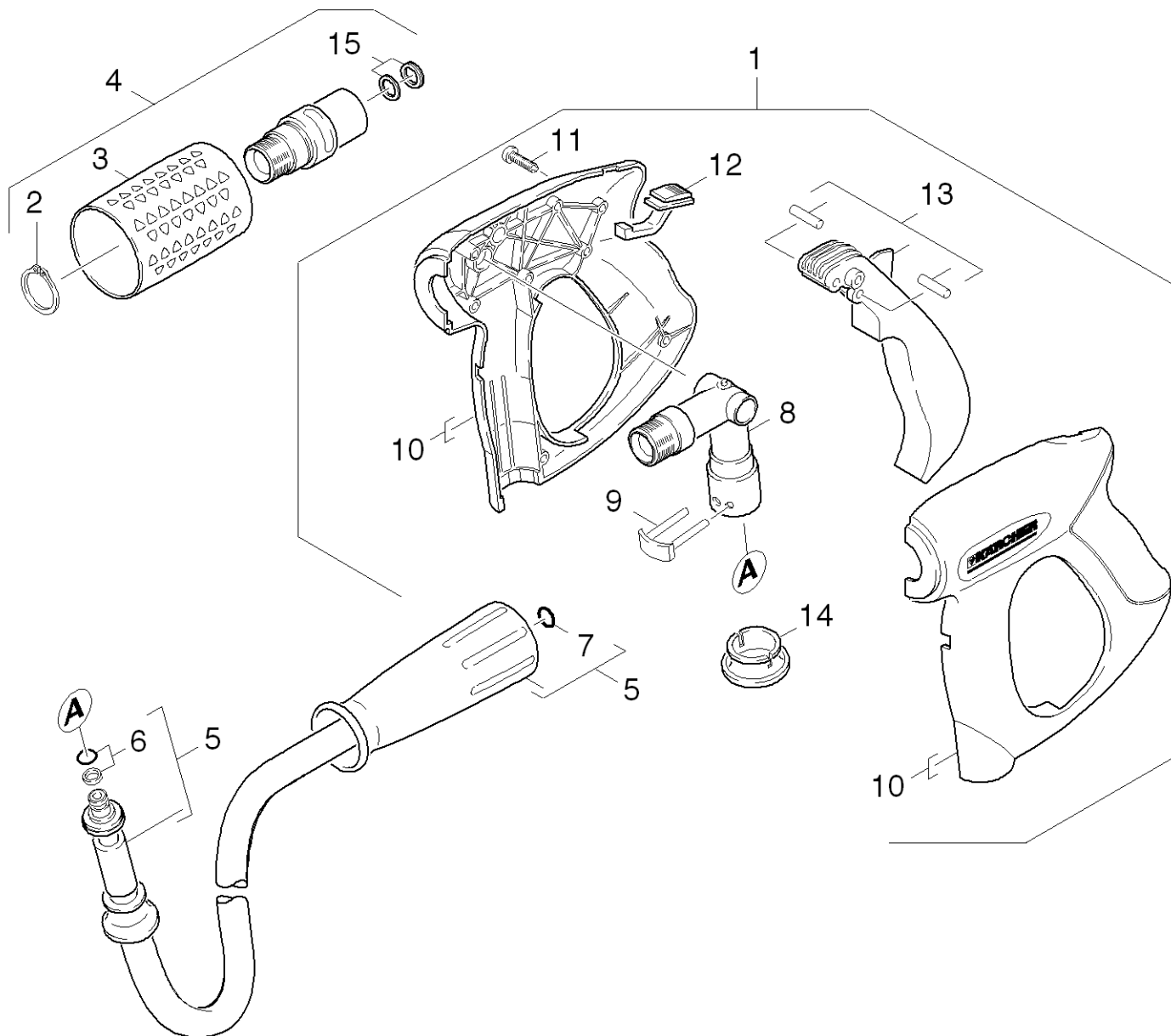
## 100 Accessories

---

Poz.	Nosaukums	Daudzums	Pārdoš. vienība
101	Hand trigger gun	1.000	ST
102	Hand trigger gun	1.000	ST
103	Jet pipe	1.000	ST

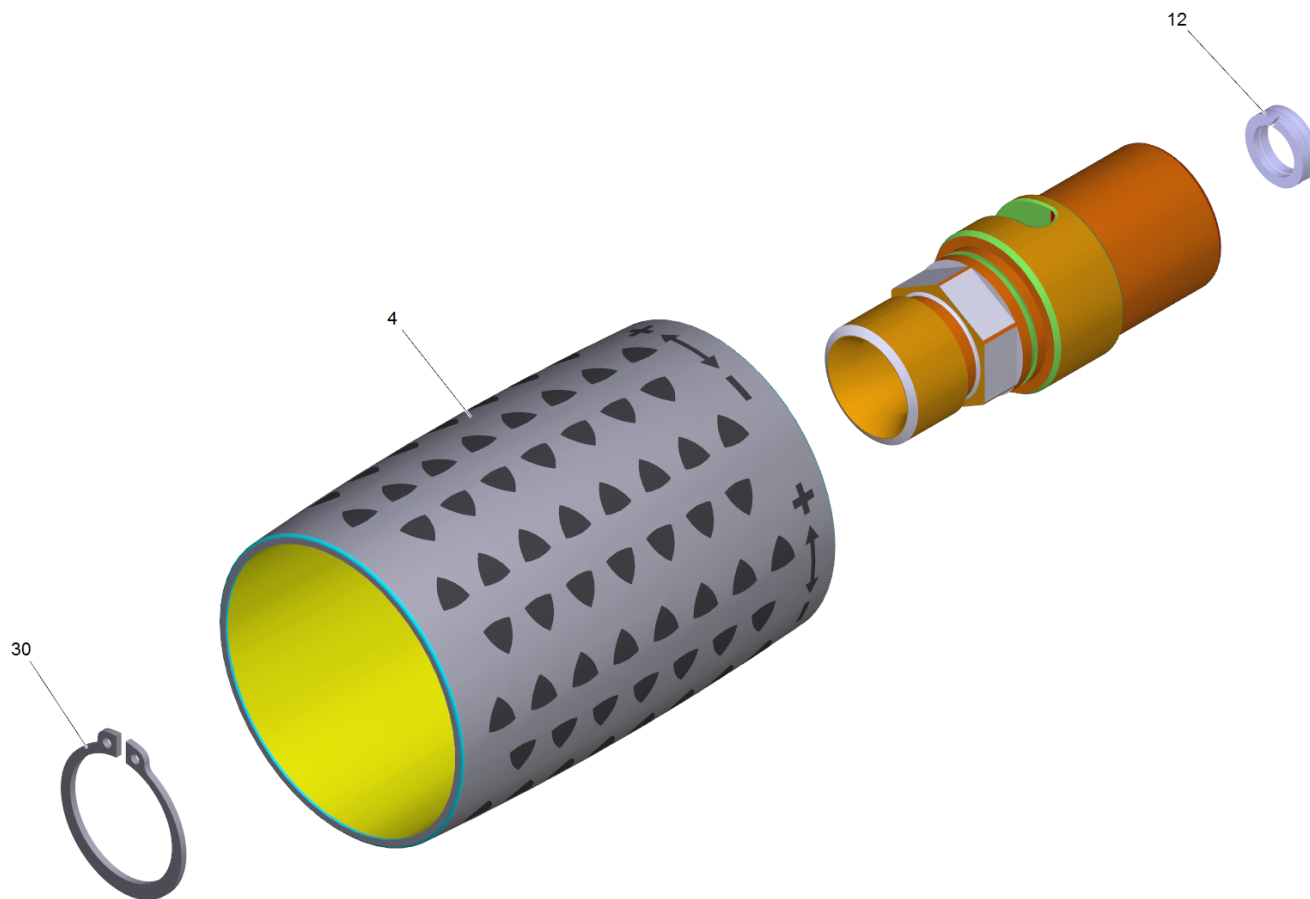
---





**101 Hand trigger gun**

Rez.daļas/nodil.pakļ.daļas	Poz.	Materiāla Nr.	Nosaukums	Daudzums	Pārdoš. vienība	no sēr. Nr..	līdz sēr. Nr.
X-X	1	4.775-463.0	Hand Trigger Gun	1.000	ST	0000000000	0000000000
	2	7.343-069.0	Locking ring	1.000	ST	0000000000	0000000000
	3	5.321-668.0	Handle	1.000	ST	0000000000	0000000000
X-X	4	4.775-471.0	Rotary controller 700L	1.000	ST	0000000000	0000000000
X	5	6.391-351.0	augstsp. šļūtene Long Life 10m DN8	1.000	ST	0000000000	0000000000
X-X	6	4.363-691.0	O-ring seal	1.000	ST	0000000000	0000000000
	7	2.880-990.0	spare part set o ring from 2.880-296.0	1.000	ST	0000000000	0000000000
X	8	4.427-215.0	Spare part	1.000	ST	0000000000	0000000000
X	9	4.037-013.0	Spare part	1.000	ST	0000000000	0000000000
	10	5.321-669.0	Tureklis	1.000	ST	0000000000	0000000000
	11	7.303-096.0	Skrūve 4x22 -ST-10.9-R2R (IN6RD)	7.000	ST	0000000000	0000000000
	12	5.481-331.0	Slīdnis	1.000	ST	0000000000	0000000000
	13	4.481-209.0	level complete	1.000	ST	0000000000	0000000000
	14	5.110-596.0	Uzmava	1.000	ST	0000000000	0000000000
X-X	15	4.363-695.0	Grooved ring	1.000	ST		

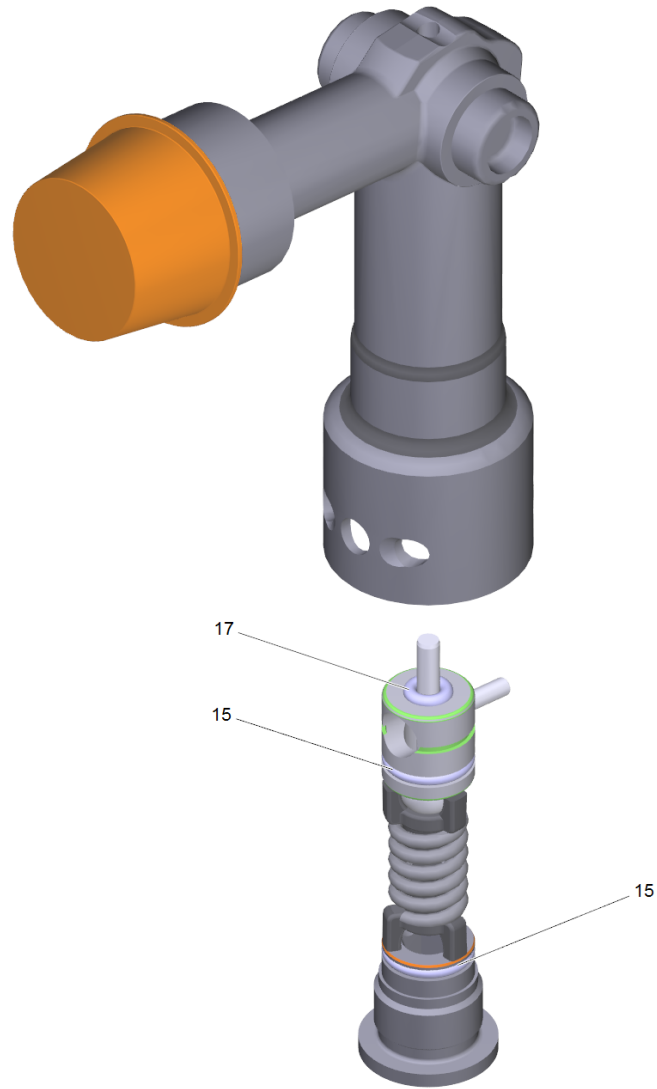


**4 Rotary controller 700L (4.775-471.0)**

---

<b>Rez.daļas/nodil.pakļ.daļas</b>	<b>Poz.</b>	<b>Materiāla Nr.</b>	<b>Nosaukums</b>	<b>Daudzums</b>	<b>Pārdoš. vienība</b>
	4	5.321-668.0	Handle	1.000	ST
X-X	12	4.363-695.0	Grooved ring	1.000	ST
	30	7.343-069.0	Locking ring	1.000	ST

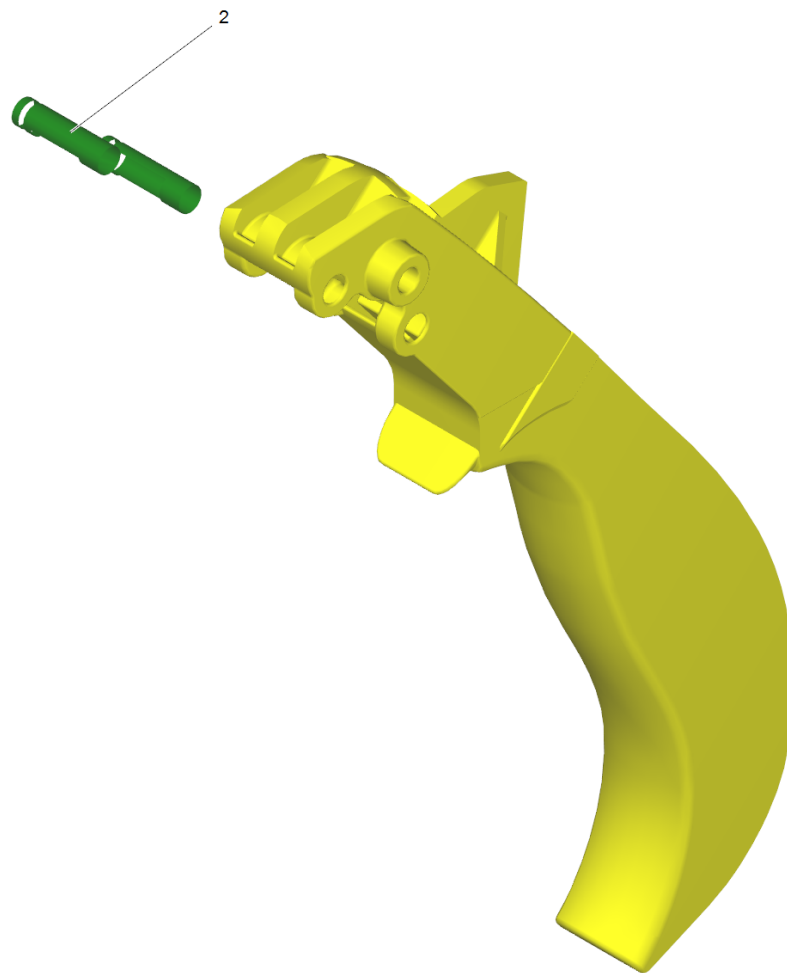
---



**8 Spare part (4.427-215.0)**

---

<b>Poz.</b>	<b>Materiāla Nr.</b>	<b>Nosaukums</b>	<b>Daudzums</b>	<b>Pārdoš. vienība</b>
15	6.363-331.0	O-Ring seal 9,0 x 1,5	2.000	ST
17	6.363-330.0	O-Ring seal 2,9 x 1,78	1.000	ST



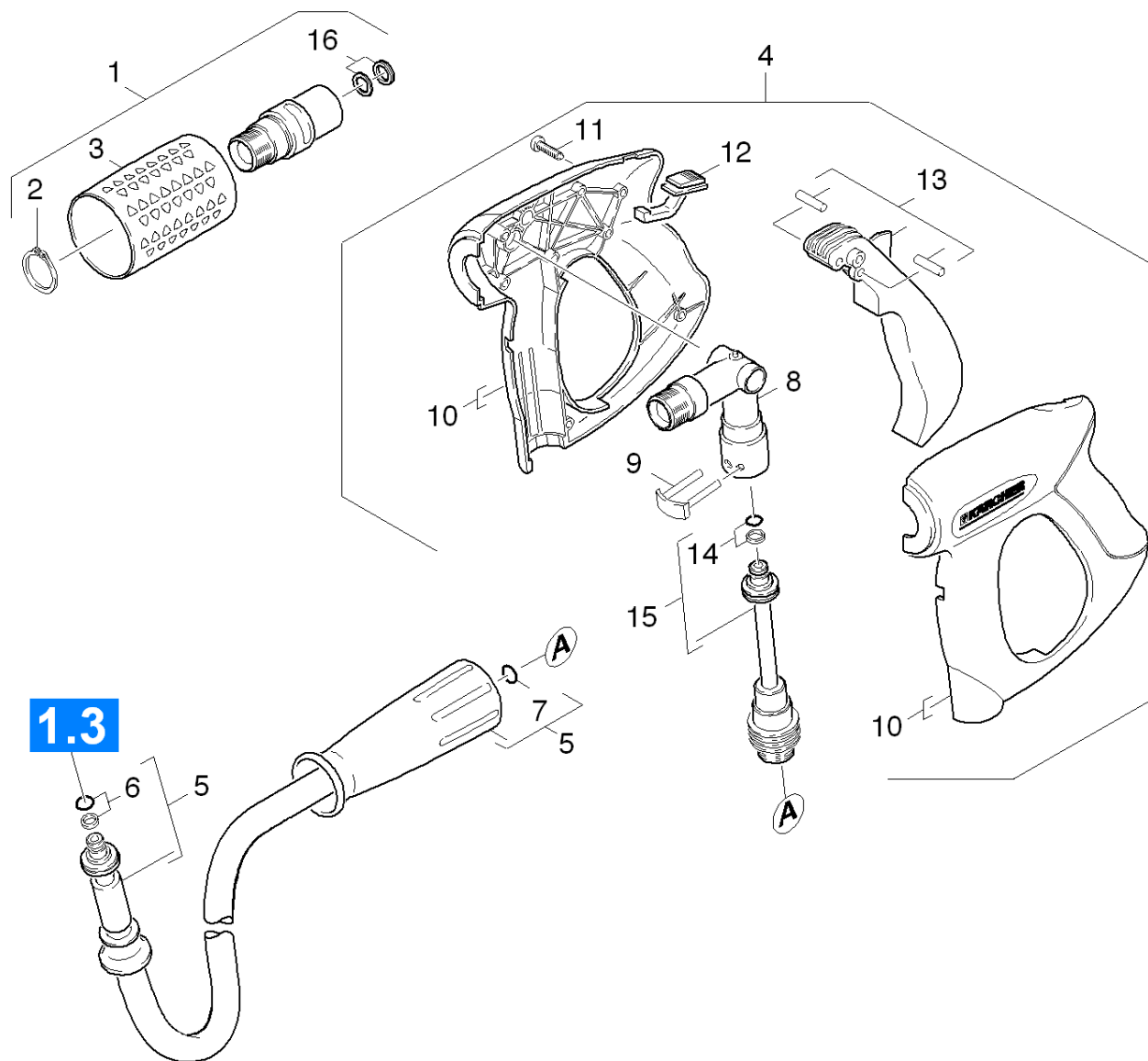
**13 level complete (4.481-209.0)**

---

<b>Poz.</b>	<b>Materiāla Nr.</b>	<b>Nosaukums</b>	<b>Daudzums</b>	<b>Pārdoš. vienība</b>
2	5.314-119.0	Pin	2.000	ST

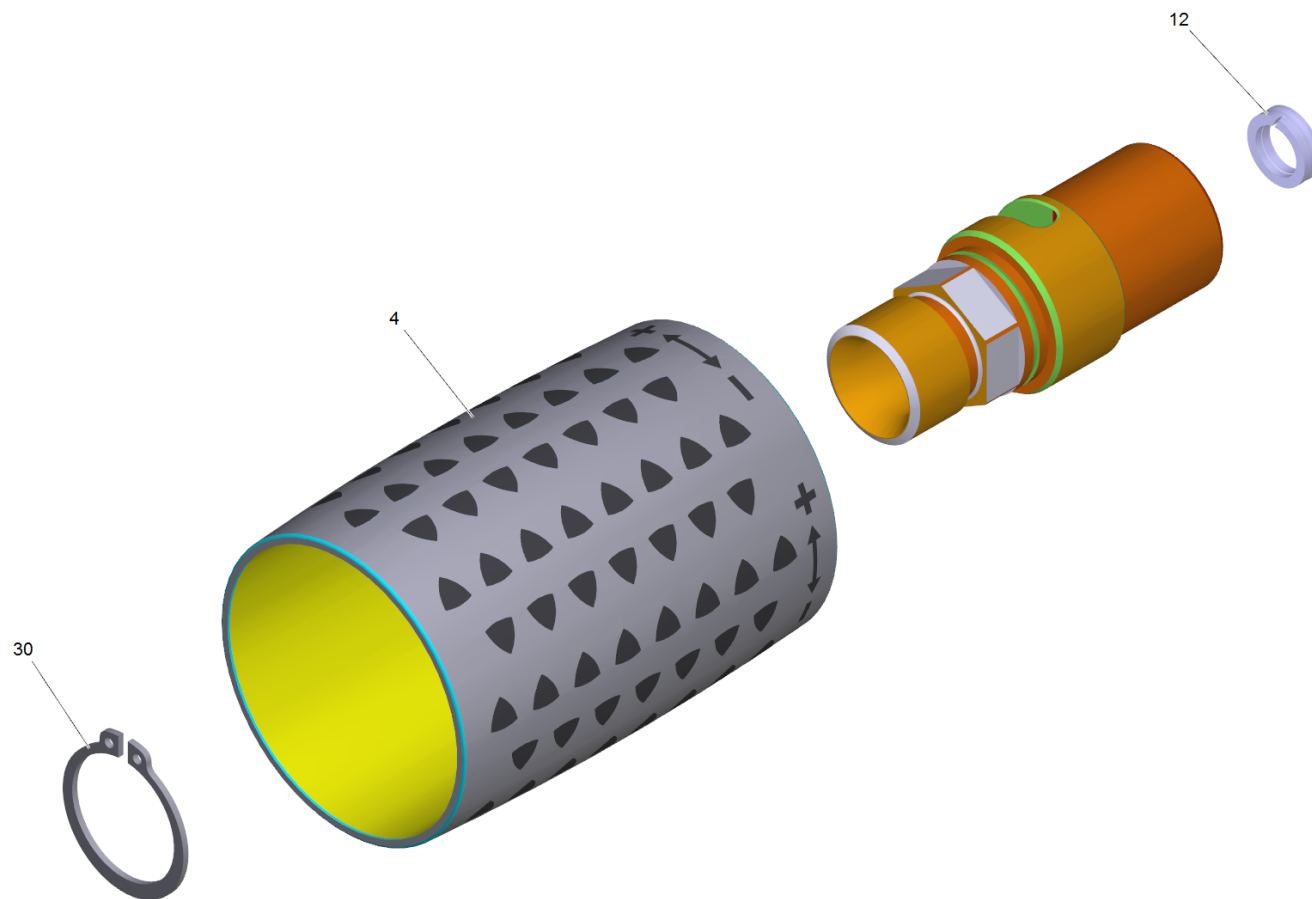
---





**102 Hand trigger gun**

Rez.daļas/nodil.pakļ.daļas	Poz.	Materiāla Nr.	Nosaukums	Daudzums	Pārdoš. vienība	no sēr. Nr..	līdz sēr. Nr.
X-X	1	4.775-471.0	Rotary controller 700L	1.000	ST	0000000000	0000000000
	2	7.343-069.0	Locking ring	1.000	ST	0000000000	0000000000
	3	5.321-668.0	Handle	1.000	ST	0000000000	0000000000
X-X	4	4.775-466.0	Hand Trigger Gun	1.000	ST	0000000000	0000000000
X-X	5	6.390-208.0	Augstspiediena šļūtene DN8	1.000	ST	0000000000	0000000000
X-X	6	4.363-691.0	O-ring seal	1.000	ST	0000000000	0000000000
	7	2.880-990.0	spare part set o ring from 2.880-296.0	1.000	ST	0000000000	0000000000
X	8	4.427-215.0	Spare part	1.000	ST	0000000000	0000000000
X	9	4.037-013.0	Spare part	1.000	ST	0000000000	0000000000
	10	5.321-669.0	Tureklis	1.000	ST	0000000000	0000000000
	11	7.303-096.0	Skrūve 4x22 -ST-10.9-R2R (IN6RD)	7.000	ST	0000000000	0000000000
	12	5.481-331.0	Slīdnis	1.000	ST	0000000000	0000000000
	13	4.481-209.0	level complete	1.000	ST	0000000000	0000000000
X-X	14	4.363-691.0	O-ring seal	1.000	ST	0000000000	0000000000
X-X	15	4.421-739.0	Adapter pipeline	1.000	ST	0000000000	0000000000
X-X	16	4.363-695.0	Grooved ring	1.000	ST		



**1 Rotary controller 700L (4.775-471.0)**

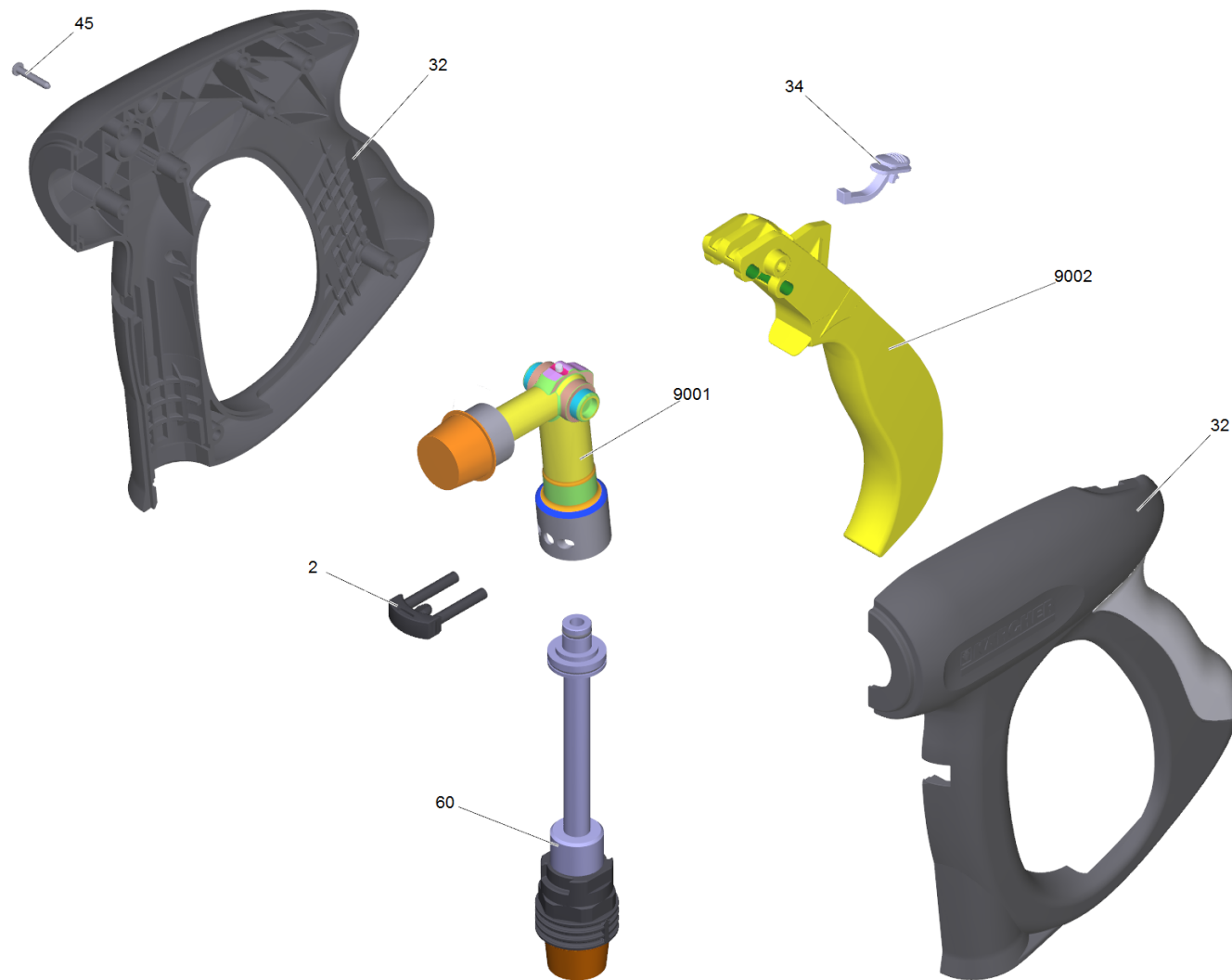
---

<b>Rez.daļas/nodil.pakļ.daļas</b>	<b>Poz.</b>	<b>Materiāla Nr.</b>	<b>Nosaukums</b>	<b>Daudzums</b>	<b>Pārdoš. vienība</b>
	4	5.321-668.0	Handle	1.000	ST
X-X	12	4.363-695.0	Grooved ring	1.000	ST
	30	7.343-069.0	Locking ring	1.000	ST

---

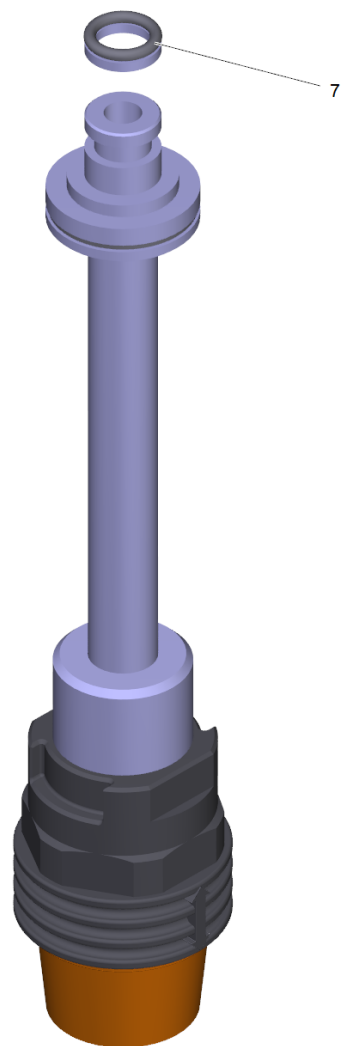
4 Hand Trigger Gun (4.775-466.0)

---



**4 Hand Trigger Gun (4.775-466.0)**

Rez.daļas/nodil.pakļ.daļas	Poz.	Materiāla Nr.	Nosaukums	Daudzums	Pārdoš. vienība
X	2	4.037-013.0	Spare part	1.000	ST
	32	5.321-669.0	Tureklis	1.000	ST
	34	5.481-331.0	Slīdnis	1.000	ST
	45	7.303-096.0	Skrūve 4x22 -ST-10.9-R2R (IN6RD)	7.000	ST
X-X	60	4.421-739.0	Adapter pipeline	1.000	ST
X	9001	4.427-215.0	Spare part	1.000	ST
	9002	4.481-209.0	level complete	1.000	ST



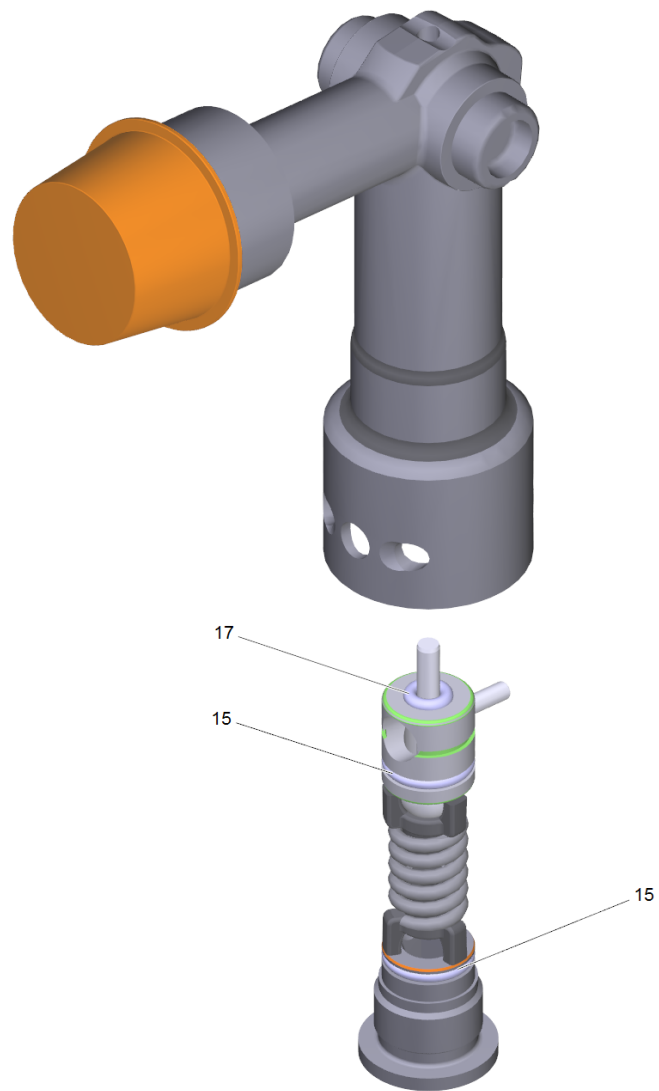
**60 Adapter pipeline (4.421-739.0)**

---

<b>Rez.daļas/nodil.pakļ.daļas</b>	<b>Poz.</b>	<b>Materiāla Nr.</b>	<b>Nosaukums</b>	<b>Daudzums</b>	<b>Pārdoš. vienība</b>
X-X	7	4.363-691.0	O-ring seal	1.000	ST

---

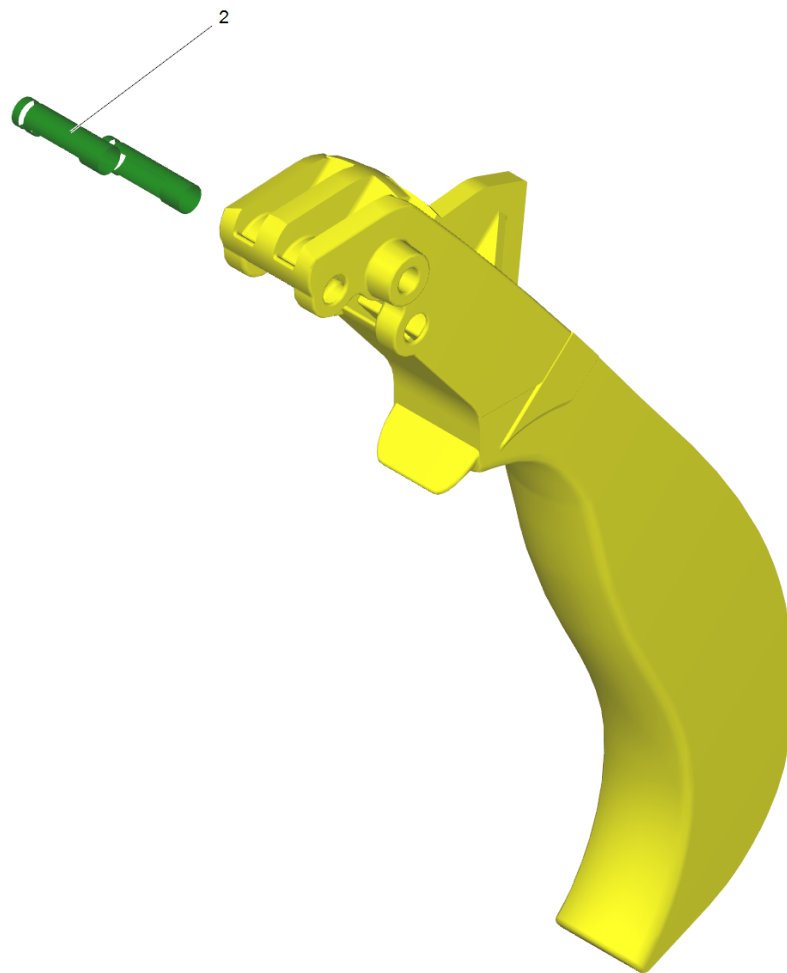




**9001 Spare part (4.427-215.0)**

---

<b>Poz.</b>	<b>Materiāla Nr.</b>	<b>Nosaukums</b>	<b>Daudzums</b>	<b>Pārdoš. vienība</b>
15	6.363-331.0	O-Ring seal 9,0 x 1,5	2.000	ST
17	6.363-330.0	O-Ring seal 2,9 x 1,78	1.000	ST

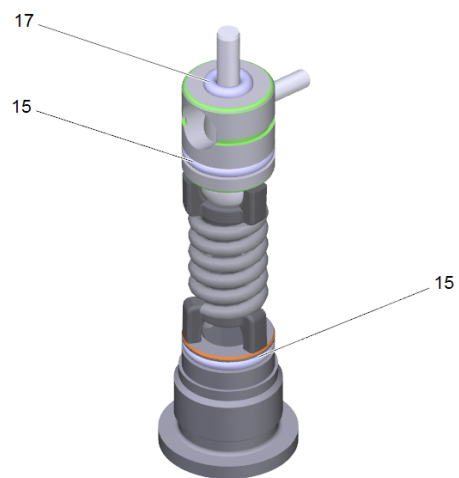
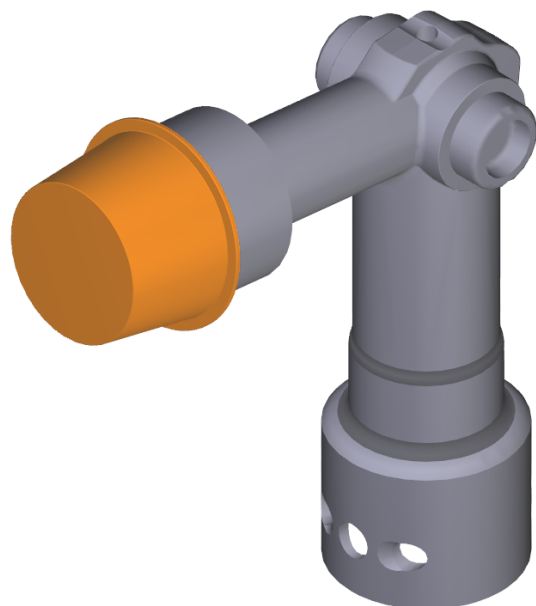


9002 level complete (4.481-209.0)

---

Poz.	Materiāla Nr.	Nosaukums	Daudzums	Pārdoš. vienība
2	5.314-119.0	Pin	2.000	ST

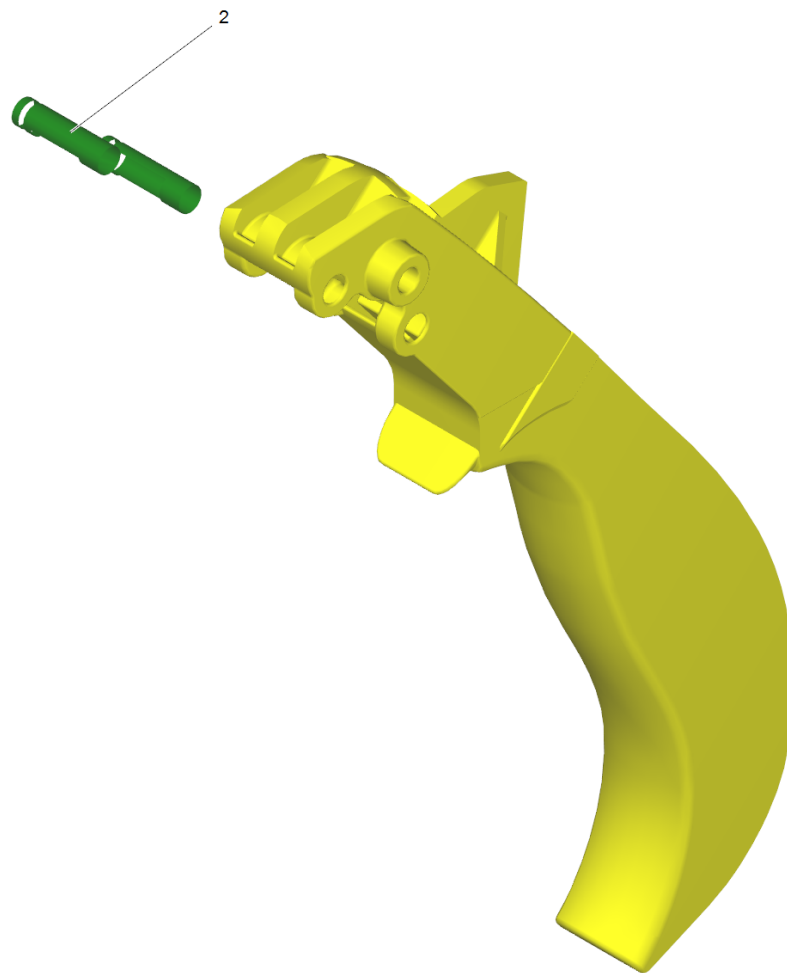
---



**8 Spare part (4.427-215.0)**

---

<b>Poz.</b>	<b>Materiāla Nr.</b>	<b>Nosaukums</b>	<b>Daudzums</b>	<b>Pārdoš. vienība</b>
15	6.363-331.0	O-Ring seal 9,0 x 1,5	2.000	ST
17	6.363-330.0	O-Ring seal 2,9 x 1,78	1.000	ST



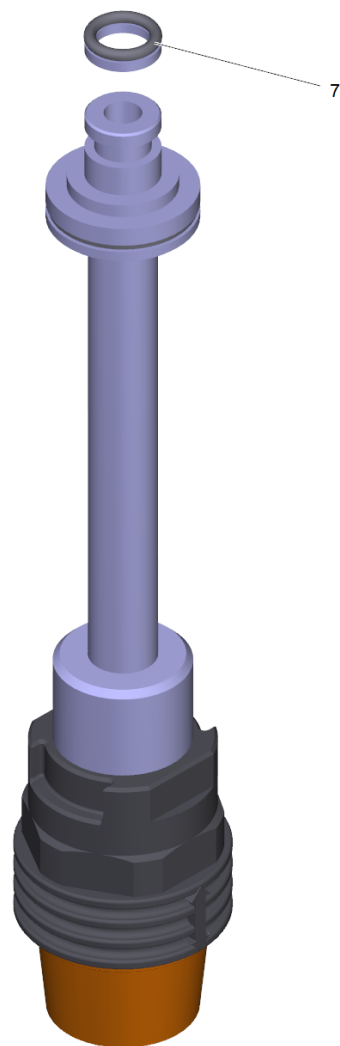
**13 level complete (4.481-209.0)**

---

<b>Poz.</b>	<b>Materiāla Nr.</b>	<b>Nosaukums</b>	<b>Daudzums</b>	<b>Pārdoš. vienība</b>
2	5.314-119.0	Pin	2.000	ST

---



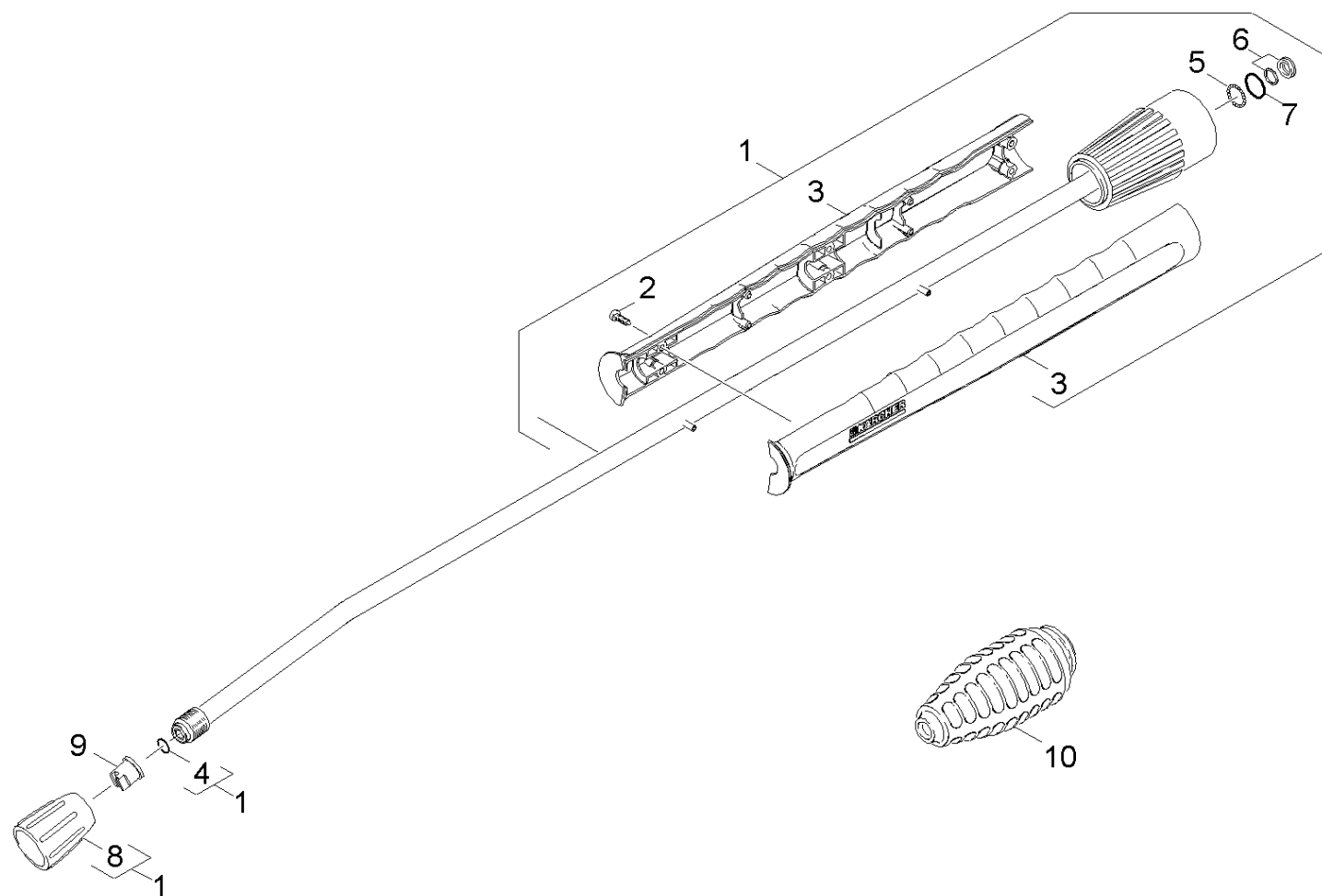


**15 Adapter pipeline (4.421-739.0)**

---

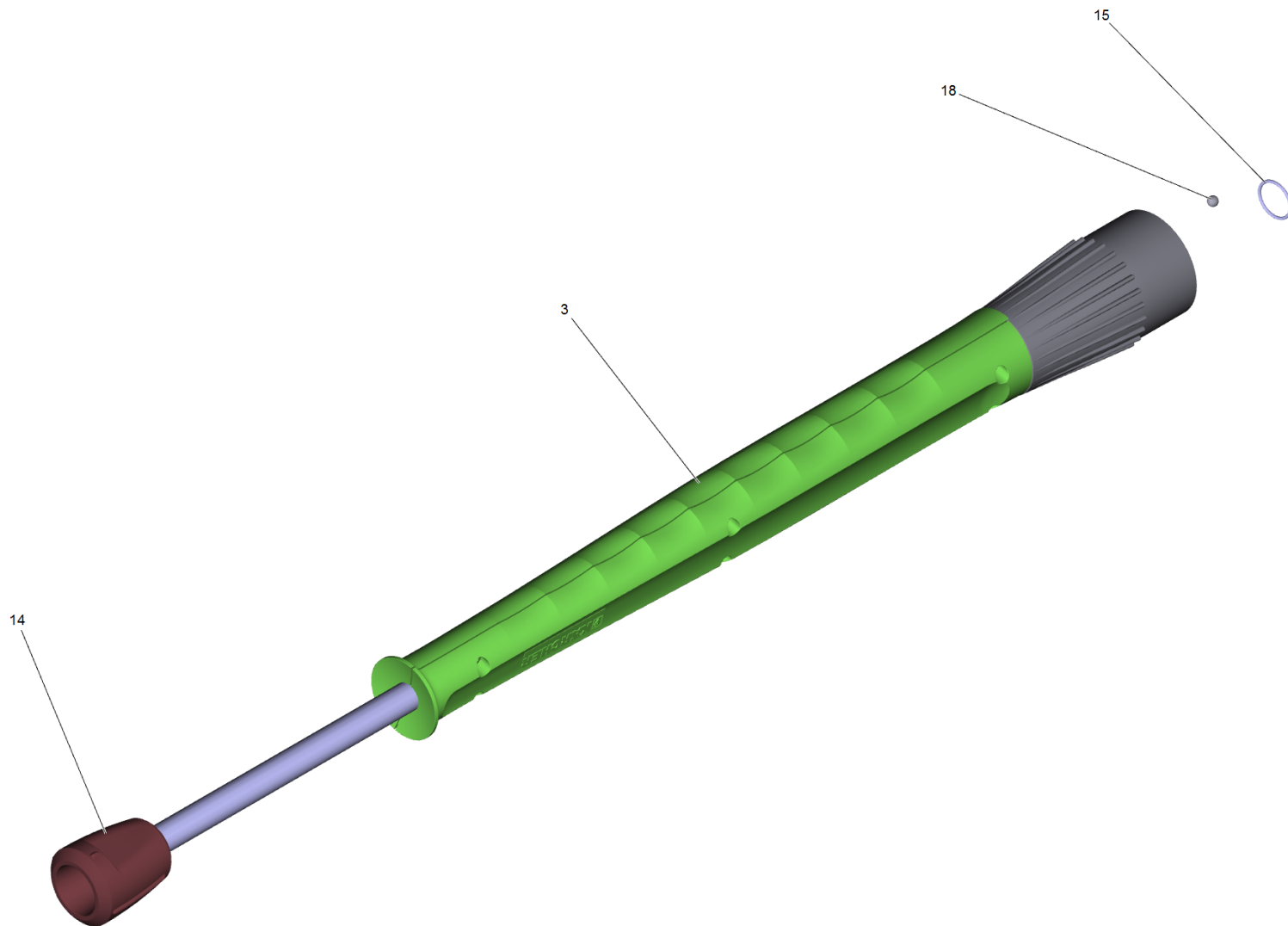
<b>Rez.daļas/nodil.pakļ.daļas</b>	<b>Poz.</b>	<b>Materiāla Nr.</b>	<b>Nosaukums</b>	<b>Daudzums</b>	<b>Pārdoš. vienība</b>
X-X	7	4.363-691.0	O-ring seal	1.000	ST

---



## 103 Jet pipe

Rez.daļas/nodil.pakļ.daļas	Poz.	Materiāla Nr.	Nosaukums	Daudzums	Pārdoš. vienība	no sēr. Nr..	līdz sēr. Nr.
X-X	1	4.760-660.0	Jet pipe packaged only for replacement	1.000	ST	0000000000	0000000000
	2	7.303-129.0	Skrūve 4x16 -10.9-R2R (K-In6Rd)	6.000	ST	0000000000	0000000000
	3	5.321-855.0	Stobrs ar metināto skrūvi	1.000	ST		
	4	2.880-990.0	spare part set o ring from 2.880-296.0	1.000	ST	0000000000	0000000000
X-X	5	7.401-915.0	Sfēra 2,5 G20 -1.4034 DIN 5401	20.000	ST	0000000000	0000000000
X-X	6	4.363-692.0	Grooved ring	1.000	ST	0000000000	0000000000
	7	6.362-524.0	Gredzenblīve 17,0 X 1,5	1.000	ST	0000000000	0000000000
X-X	8	5.401-210.0	Skrūves savienotāja daļa	1.000	ST	0000000000	0000000000
	9	2.885-043.0	Steam nozzle 40100	1.000	ST		
X-X	9	2.883-926.0	Power nozzle 25072	1.000	ST		
Pozīcijas teksts: 1.071-851.0 /-852.0 /-353.0							
X-X	9	2.883-404.0	Power nozzle 25070	1.000	ST		
Pozīcijas teksts: 1.071-801.0 /-802.0 /							
X-X	10	4.763-254.0	Rotor nozzle 07/08	1.000	ST		
Pozīcijas teksts: 1.071-853.0							



**1 Jet pipe packaged only for replacement (4.760-660.0)**

Rez.daļas/nodil.pakļ.daļas	Poz.	Materiāla Nr.	Nosaukums	Daudzums	Pārdoš. vienība
	3	5.321-855.0	Stobrs ar metināto skrūvi	1.000	ST
X-X	14	5.401-210.0	Skrūves savienotāja daļa	1.000	ST
	15	7.362-501.0	O-Ring seal 10x2 EPDM 70 DIN 3770	1.000	ST
X-X	18	7.401-915.0	Sfēra 2,5 G20 -1.4034 DIN 5401	1.000	ST

**10 Rotor nozzle 07/08 (4.763-254.0)**

---

<b>Poz.</b>	<b>Materiāla Nr.</b>	<b>Nosaukums</b>	<b>Daudzums</b>	<b>Pārdoš. vienība</b>	<b>no sēr. Nr..</b>	<b>līdz sēr. Nr.</b>
11	5.955-641.0	Spare parts list dirt blaster	1.000	ST	000000000	000000000

---

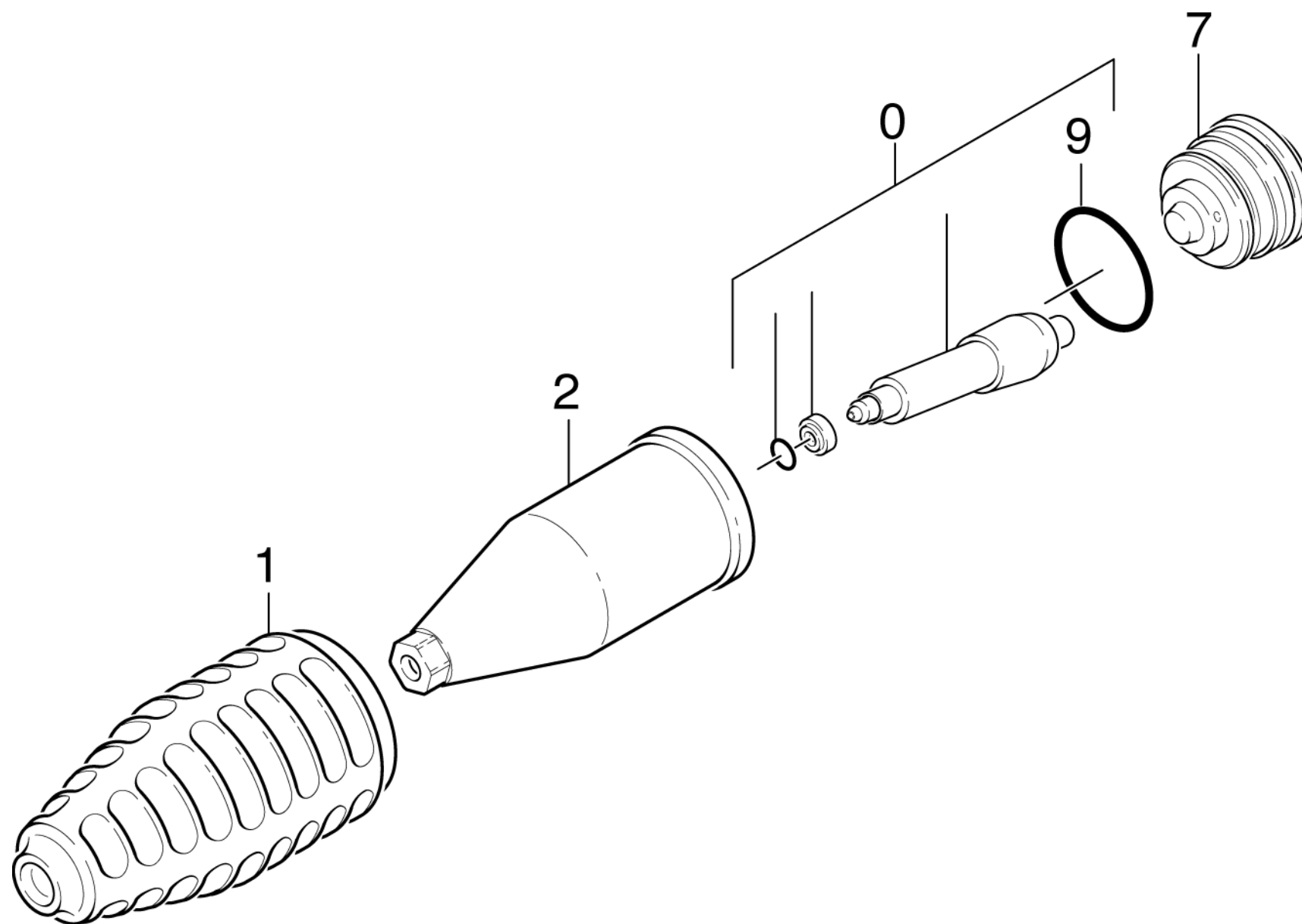
**11 Spare parts list dirt blaster (5.955-641.0)**

---

<b>Poz.</b>	<b>Nosaukums</b>	<b>Daudzums</b>	<b>Pārdoš. vienība</b>	<b>no sēr. Nr..</b>	<b>līdz sēr. Nr.</b>
10	Dirt blaster	1.000	ST	000000000	000000000

---





## 10 Dirt blaster

Poz.	Materiāla Nr.	Nosaukums	Daudzums	Pārdoš. vienība	no sēr. Nr..	līdz sēr. Nr.	Daž. informācija
0	2.884-113.0	Spare part set	1.000	ST	0000000000	0000000000	4.763-988.0
Pozīcijas teksts: / 4.763-988.0							
0	2.884-052.0	Spare part	1.000	ST	0000000000	0000000000	4.763-931.0
Pozīcijas teksts: / 4.763-931.0							
0	2.884-114.0	Spare part set dirt blaster 065	1.000	ST	0000000000	0000000000	4.763-989.0
Pozīcijas teksts: / 4.763-989.0							
0	2.884-316.0	Spare part set dirt blaster 09	1.000	ST	0000000000	0000000000	
Pozīcijas teksts: / 4.767-076.0							
0	2.881-025.0	Spare part set rotor 170	1.000	ST			4.764-201.0
0	2.884-051.0	Spare part set	1.000	ST	0000000000	0000000000	4.763-930.0
Pozīcijas teksts: / 4.763-930.0							
0	2.885-196.0	Spare parts set rotor 100	1.000	ST			4.764-208.0
0		Spare part set rotor 125	1.000	ST			4.764-204.0
0	2.883-471.0	spare part set dirt blaster	1.000	ST	0000000000	0000000000	4.763-252.0
Pozīcijas teksts: / 4.763-252.0							
0	2.883-472.0	Spare part set rotor nozzle 05	1.000	ST	0000000000	0000000000	4.763-253.0
Pozīcijas teksts: / 4.763-253.0							
0	2.883-473.0	Spare part set rotor nozzle 055/06	1.000	ST	0000000000	0000000000	4.763-250.0
Pozīcijas teksts: / 4.763-250.0							
0	2.883-474.0	spare part set dirt blaster	1.000	ST	0000000000	0000000000	4.763-254.0
Pozīcijas teksts: / 4.763-254.0							
1	5.394-375.0	Protection part	1.000	ST	0000000000	0000000000	
2	5.060-500.0	Housing	1.000	ST	0000000000	0000000000	
7	5.063-709.0	Cover	1.000	ST	0000000000	0000000000	
Pozīcijas teksts: / 4.763-931.0							

**10 Dirt blaster**

Poz.	Materiāla Nr.	Nosaukums	Daudzums	Pārdoš. vienība	no sēr. Nr..	līdz sēr. Nr.	Daž. informācija
7	5.064-357.0	Cover high-pressure 25/15-4	1.000	ST			4.764-201.0 / 4.764-208.0
7		Cover high-pressure 20/15	1.000	ST			4.764-204.0
7	5.063-708.0	Cover	1.000	ST	0000000000	0000000000	
Pozīcijas teksts: / 4.763-930.0							
7	5.063-618.0	Cover DGR F 055/F 06	1.000	ST	0000000000	0000000000	4.763-250/-938
Pozīcijas teksts: / 4.763-250.0							
7	5.063-626.0	Cover DGR F 04	1.000	ST	0000000000	0000000000	4.763-252/-936
Pozīcijas teksts: / 4.763-252.0							
7	5.063-647.0	Cover	1.000	ST	0000000000	0000000000	
Pozīcijas teksts: / 4.763-253.0							
7	5.063-648.0	Cover DGR F 70/F 08	1.000	ST	0000000000	0000000000	
Pozīcijas teksts: / 4.763-254.0 / 4.767-076.0							
9	6.362-463.0	O-Ring seal 28,0 X 2,0-NBR 78	1.000	ST	0000000000	0000000000	

**0 Spare part set rotor 170 (2.881-025.0)**

<b>Poz.</b>	<b>Materiāla Nr.</b>	<b>Nosaukums</b>	<b>Daudzums</b>	<b>Pārdoš. vienība</b>
1		Rotor complete 165	1.000	ST
2	6.362-658.0	O-Ring seal 7 X 1,5-NBR 90	1.000	ST
3		Tool complete	1.000	ST
4	6.362-463.0	O-Ring seal 28,0 X 2,0-NBR 78	1.000	ST
5	6.288-072.0	Silikona smērviela	1.000	ST

**0 Spare part set rotor nozzle 05 (2.883-472.0)**

Poz.	Materiāla Nr.	Nosaukums	Daudzums	Pārdoš. vienība
1	4.762-123.0	Rotor complete 05	1.000	ST
2	5.250-074.0	Bearing ring	1.000	ST
3		Bearing ring small	1.000	ST
4	6.362-498.0	Gredzenblīve 6,75x1,78 NBR 70	1.000	ST
5		Tool complete	1.000	ST
6	6.362-463.0	O-Ring seal 28,0 X 2,0-NBR 78	1.000	ST
7	6.288-072.0	Silikona smēviela	1.000	ST

**0 Spare part set rotor nozzle 055/06 (2.883-473.0)**

Poz.	Materiāla Nr.	Nosaukums	Daudzums	Pārdoš. vienība
1	4.762-124.0	Rotor complete 055/06	1.000	ST
2	5.250-074.0	Bearing ring	1.000	ST
3		Bearing ring small	1.000	ST
4	6.362-498.0	Gredzenblīve 6,75x1,78 NBR 70	1.000	ST
5		Tool bearing ring	1.000	ST
6		Tool	1.000	ST
7	6.362-463.0	O-Ring seal 28,0 X 2,0-NBR 78	1.000	ST
8	6.288-072.0	Silikona smēviela	1.000	ST

**0 spare part set dirt blaster (2.883-474.0)**

Poz.	Materiāla Nr.	Nosaukums	Daudzums	Pārdoš. vienība
1	4.762-125.0	Rotor complete 07/08	1.000	ST
2	5.250-074.0	Bearing ring	1.000	ST
3		Bearing ring small	1.000	ST
4	6.362-498.0	Gredzenblīve 6,75x1,78 NBR 70	1.000	ST
5		Tool complete	1.000	ST
6	6.362-463.0	O-Ring seal 28,0 X 2,0-NBR 78	1.000	ST
7	6.288-072.0	Silikona smērvielā	1.000	ST

**Spare part set (2.884-113.0)**

---

**Materiāla Nr. Nosaukums**

Rotor complete 045

5.250-074.0 Bearing ring

Bearing ring small

6.362-498.0 Gredzenblīve 6,75x1,78 NBR 70

Tool complete

6.362-463.0 O-Ring seal 28,0 X 2,0-NBR 78

6.288-072.0 Silikona smērviela

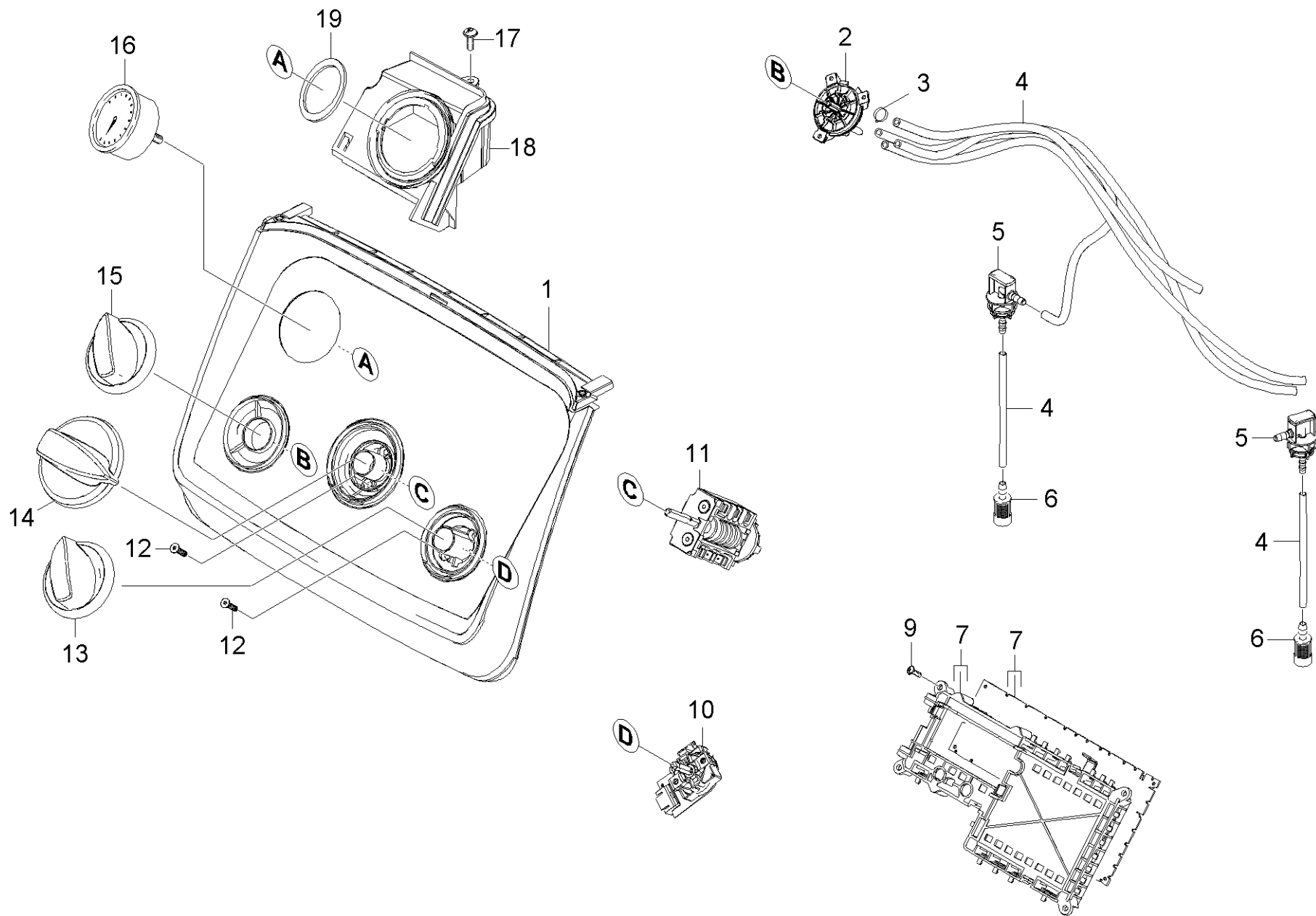


**0 Spare part set dirt blaster 09 (2.884-316.0)**

<b>Poz.</b>	<b>Materiāla Nr.</b>	<b>Nosaukums</b>	<b>Daudzums</b>	<b>Pārdoš. vienība</b>
1		Rotor complete 09	1.000	ST
2	5.250-074.0	Bearing ring	1.000	ST
3		Bearing ring small	1.000	ST
4	6.362-498.0	Gredzenblīve 6,75x1,78 NBR 70	1.000	ST
5		Tool complete	1.000	ST
6	6.362-463.0	O-Ring seal 28,0 X 2,0-NBR 78	1.000	ST
7	6.288-072.0	Silikona smērvielā	1.000	ST

**0 Spare parts set rotor 100 (2.885-196.0)**

<b>Poz.</b>	<b>Materiāla Nr.</b>	<b>Nosaukums</b>	<b>Daudzums</b>	<b>Pārdoš. vienība</b>
1		Rotor complete 100	1.000	ST
2	5.250-074.0	Bearing ring	1.000	ST
3		Bearing ring small	1.000	ST
4	6.362-498.0	Gredzenblīve 6,75x1,78 NBR 70	1.000	ST
5		Tool complete	1.000	ST
6	6.362-463.0	O-Ring seal 28,0 X 2,0-NBR 78	1.000	ST
7	6.288-072.0	Silikona smērviena	1.000	ST



**110 Control panel**

Rez.daļas/nodil.pakļ.daļas	Poz.	Materiāla Nr.	Nosaukums	Daudzums	Pārdoš. vienība
	1	4.841-209.0	Control panel nur fuer Ersatz	1.000	ST
X-X	2	4.063-842.0	Proportioning valve chemistry	1.000	ST
	3	6.388-559.0	Hose clip	4.000	ST
X	4	6.391-341.0	Tīrīšanas līdzekļa šļūtene DN 6 modelim	1.000	M
	5	5.132-134.0	Aizbāznis	2.000	ST
X-X	6	5.731-638.0	Filtrs ar atsvariņu	2.000	ST
X-X	7	2.885-053.0	Frame circuit board complete	1.000	ST
	9	7.303-106.0	Skrūve 4x12 -10.9-R2R (IN6RD)	2.000	ST
	10	4.630-005.0	Switch	1.000	ST
X-X	11	6.630-421.0	Programmas izvēles slēdzis	1.000	ST
	12	7.305-019.0	Countersunk screw M4x16 -8.8-R2R (In6Rd	4.000	ST
	13	5.321-847.0	Rokturis	1.000	ST
	14	5.321-848.0	Rokturis	1.000	ST
	15	5.321-844.0	Rokturis	1.000	ST
X-X	16	4.423-020.0	pressure gauge	1.000	ST
	17	7.303-106.0	Skrūve 4x12 -10.9-R2R (IN6RD)	1.000	ST
	18	5.044-850.0	Holder pressure gauge	1.000	ST
	19	5.363-721.0	Joint ring	1.000	ST