

**Rezerves daļu saraksts  
(5.970-796.0) Spare parts list HDS 8/17, 8/18**

## DE HINWEISE

### Weitere Sprachen:

Diese Ersatzteilliste ist in weiteren Sprachen erhältlich. Sie erhalten diese unter [www.kaercher.com](http://www.kaercher.com) im Bereich Service. Die Schreibweise der Teilenummer, z.B. 75456380, entspricht der Teilenummer 7.545-638.0.

### Mengenangaben:

Die Mengenangaben in der Ersatzteilliste entsprechen den in der Baugruppe verbauten Stückzahlen der Bauteile.

### Meterware:

Ersatzteile welche als Meterware geliefert werden sind auf Einbaulänge selbst zu kürzen. Die Stückzahlen sind als Mindestbestellmenge =1m angegeben und müssen je nach Bedarf auf weitere volle Meterzahlen erhöht werden.

### Versionen/ Werknummern:

Sind Versionen oder Werknummern in der Ersatzteilliste angegeben, ist anhand dieser vor Bestellung zu prüfen, welches Bauteil für ihr Gerät verwendet werden muss.

### Lackierte Teile:

Bei Bestellungen von lackierten Teilen welche in der Ersatzteilliste nicht in verschiedenen Farben ausgewiesen sind, ist zusätzlich die Farbnummer oder Farbe mit anzugeben.

### Technische Änderungen:

Technische Änderungen sowie das Recht der ausschließlichen Auswertung unseres geistigen Eigentums behalten wir uns vor.

## EN INSTRUCTIONS

### Other languages:

This list of spare parts is also available in other languages. You can get this list from [www.kaercher.com](http://www.kaercher.com) in the Service division. The designation of the part number e.g. 75456380 is equal to 7.545-638.0.

### Quantity details:

The quantity details in the spare parts list correspond to the number of pieces of the component installed in the assembly group.

### Piece goods:

Spare parts that are sold as piece goods are to be cut to the desired length. The quantities have been indicated as minimum order quantity =1m and must be rounded off to the full meter figure depending on your requirements.

### Version/ Plant numbers:

If version or plant numbers are mentioned in the spare parts list, then use the same to check before ordering which spare part needs to be used for your appliance.

### Painted parts:

While ordering painted parts that are not mentioned in the spare parts list in their colour variations, please mention the colour number or the colour you require.

### Technical changes:

We reserve the right to make technical changes as well as the right to exclusive use of our intellectual property.

## FR REMARQUES

### Autres langues:

Cette liste de pièces de rechange est disponible en autres langues. Cela est disponible sous [www.kaercher.com](http://www.kaercher.com) dans le menu Service. La désignation du numéro de pièce, par ex. 75456380, correspond au numéro de pièce 7.545-638.0.

### Indications de quantité:

Les indications de quantité dans la liste de pièces de rechange correspondre aux nombres de pièces des composant utilisées dans la construction.

### Matériel au mètre:

Les pièces de rechange qui sont livrées au mètre doivent être raccourcies à longueur souhaitée par l'acheteur même. Les nombres des pièces sont indiquées en quantité de commande minimale = 1m et doivent être augmentés selon le besoin à une chiffre de mètre complète.

### Versions/ Numéros d'usine:

Lorsqu'il sont indiquées des versions ou des numéros d'usine dans la liste de pièces de rechange, vous devez vérifier que composant doit être utilisé pour votre appareil.

### Pièces laquées:

Pour commander des pièces laquées, où les différentes couleurs ne sont pas indiquées dans la liste des pièces de rechange, vous devez indiquer en plus le numéro de la couleur ou seulement la couleur.

### Modifications techniques:

Nous nous réservons la possibilité des modifications techniques ainsi le droit d'exploitation exclusive de notre propriété intellectuelle.

## IT AVVERTENZE

### Altre lingue:

Il presente elenco di parti di ricambio è disponibile sul nostro sito Web anche in altre lingue: sotto [www.kaercher.com](http://www.kaercher.com) alla voce "Service".

L'indicazione del codice pezzo, ad es. 75456380, corrisponde al codice pezzo 7.545-638.0

### Indicazioni di quantità:

Le indicazioni di quantità riportate dall'elenco "parti di ricambio" corrispondono al numero delle singole componenti contenute nella rispettiva unità.

### Merce a metro:

Le parti di ricambio fornite come "merce a metro" devono venire in seguito accorciate alla lunghezza necessaria per il montaggio. La quantità unitaria è indicata come "quantità minima di ordinazione = 1m" e deve all'occorrenza venire moltiplicata per il numero intero di metri necessari.

### Versioni / Numeri di fabbricazione:

Quando l'elenco "parti di ricambio" riporta diverse versioni o numeri di fabbricazione, confrontare la versione o il numero di fabbricazione del ricambio desiderato con quelle/i presenti nell'elenco e indicarla/o al momento dell'ordinazione.

### Parti di ricambio verniciate:

Nel caso di ricambi verniciati, se l'elenco parti di ricambio non ne riporta espressamente i diversi colori, al momento dell'ordinazione è necessario indicare anche il colore o il numero del colore desiderato.

### Modifiche tecniche:

Ci riserviamo il diritto di apportare modifiche tecniche così come il diritto di utilizzo esclusivo della nostra proprietà intellettuale.

## ES INDICACIONES

### Otros idiomas:

La lista de piezas de repuesto se puede adquirir en otros idiomas. La puede adquirir en [www.kaercher.com](http://www.kaercher.com) en el área de servicios.

La notación de los números de las piezas, p.ej. 75456380 corresponde al número de pieza 7.545-638.0.

### Cantidades:

Las indicaciones de cantidades de la lista de piezas de repuesto corresponden al número de piezas montadas en el componente.

### Mercancía por metros:

Las piezas de repuesto que se suministran por metros se pueden cortar al largo deseado. La unidad mínima de pedido es de = 1 m y el número de metros completos se puede aumentar según necesidad.

### Versiones/números de fábrica:

Si se indica la versión o número de fábrica en la lista de piezas de repuesto, se debe comprobar en ella la pieza a usar para su aparato antes de realizar el pedido.

### Piezas lacadas:

Al realizar pedidos de piezas lacadas que no estén indicadas en los diferentes colores en la lista de piezas de repuesto, se debe indicar también la referencia del color o el color.

### Modificaciones técnicas:

Reservados los derechos de realizar modificaciones técnicas y aprovechar nuestra propiedad intelectual.

## PL WSKAZÓWKI

### Pozostałe języki:

Ta lista części zamiennych jest dostępna w także w innych językach. Mogą ją Państwo pobrać ze strony [www.kaercher.com](http://www.kaercher.com) w dziale Serwis.

Sposób zapisywania numeru części, np. 75456380, odpowiada numerowi części 7.545-638.0.

### Dane ilości:

Dane ilości podane w liście części zamiennych odpowiadają liczbie sztuk podzespołów tworzących dany moduł.

### Towar sprzedawany na metry:

Części zamienne dostarczane jako towar sprzedawany na metry po zamontowaniu należy samodzielnie skrócić do potrzebnej długości. Liczba sztuk podana jest jako minimalna ilość zamówienia = 1m i w zależności od potrzeb zwiększa się ją o kolejne pełne metry.

### Wersje/ Numer zakładu:

Jeżeli w liście części zamiennych podane są wersje lub numery zakładu, przed zamówieniem na ich podstawie należy sprawdzić, który podzespół stosuje się w Państwa urządzeniu.

### Części lakierowane:

W przypadku zamówień części lakierowanych, które w liście części zamiennych nie podano w wielu kolorach, należy dodatkowo zaznaczyć nr koloru lub kolor.

### Zmiany techniczne:

Zastrzegamy sobie prawo do zmian technicznych oraz wyłącznego wykorzystywania naszej własności intelektualnej.

## **RU УКАЗАНИЯ:**

### **Другие языки:**

Данный список запасных частей также доступен на других языках. Вы найдете его на сайте [www.kaercher.com](http://www.kaercher.com) в разделе Service  
Маркировка номера детали, например, 75456380, соответствует номеру детали 7.545-638.0.

### **Указание количества:**

Количественные данные в списке запасных частей соответствуют числу компонентов, входящих в состав узлов.

### **Товар, продаваемый на метры:**

Запасные части, продающиеся на метры, необходимо обрезать до нужной длины. Число изделий указано в виде минимального объема заказа = 1м и их количество можно округлить до требуемого по мере необходимости.

### **Варианты исполнения/заводские номера:**

Если варианты исполнения или заводские номера указаны в списке запасных частей, то перед заказом необходимо проверить, какая деталь подходит для вашего устройства.

### **Лакированные детали:**

При заказе лакированных деталей, варианты расцветки которых не указаны в списке запасных частей, необходимо дополнительно указать номер цвета или необходимый для вас цвет.

### **Технические изменения:**

Мы оставляем за собой право на технические изменения, а также право на исключительное использование нашей интеллектуальной собственности.

<b>Spare parts list HDS 8/17, 8/18 (5.970-796.0)</b> .....	<b>7</b>
10 Housing .....	8
11 Housing .....	9
30 Conversion kit holder (2.882-691.0) .....	12
6 Spare parts list reversion kit holder kl .....	13
10 Conversion kit holder boiler .....	14
32 Cover complete RM 110 (4.064-014.0) .....	16
12 Bottom part .....	17
13 Hose reel .....	20
14 Hose reel .....	22
20 Pump set .....	25
21 Cylinder head .....	26
12 Piston complete only for replacement (4.553-198.0) .....	29
30 Valve (4.580-581.0) .....	31
34 Valve (4.553-197.0) .....	33
40 Valve complete (4.580-594.0) .....	35
22 Piston .....	37
30 Motor .....	39
31 Motor .....	40
32 Motor .....	43
40 Blower .....	46
50 Fuel pump .....	48
60 Electric control box .....	50
70 Flow heater .....	53
71 Burner cover .....	55
7 Ignition cable complete (4.821-100.0) .....	57
10 Cover pressure boiler (4.654-218.0) .....	58
72 Burner cover .....	60
7 Ignition cable complete (4.821-100.0) .....	62
10 Cover pressure boiler (4.654-218.0) .....	63
73 Burner cover .....	65
7 Ignition cable complete (4.821-100.0) .....	67
10 Cover pressure boiler (4.654-218.0) .....	68
74 Heating coil .....	70
75 Heating coil .....	72
76 Heating coil .....	74
10 Conversion kit holder (2.882-691.0) .....	76
6 Spare parts list reversion kit holder kl .....	77
10 Conversion kit holder boiler .....	78
77 Heating coil .....	80
78 Burner bottom .....	82
80 Float valve .....	84
81 Float valve .....	85
82 Float valve .....	88
90 Safety system .....	91
100 Accessories .....	93

101 Hand trigger gun .....	94
1 Hand Trigger Gun (4.775-463.0) .....	96
102 Hand trigger gun .....	97
4 Hand Trigger Gun (4.775-466.0) .....	99
103 Jet pipe .....	100
150 Control panel .....	102

**Spare parts list HDS 8/17, 8/18 (5.970-796.0)**

<b>Poz.</b>	<b>Nosaukums</b>	<b>Daudzums</b>	<b>Pārdoš. vienība</b>
10	Housing	1.000	ST
20	Pump set	1.000	ST
30	Motor	1.000	ST
40	Blower	1.000	ST
50	Fuel pump	1.000	ST
60	Electric control box	1.000	ST
70	Flow heater	1.000	ST
80	Float valve	1.000	ST
90	Safety system	1.000	ST
100	Accessories	1.000	ST
150	Control panel	1.000	ST

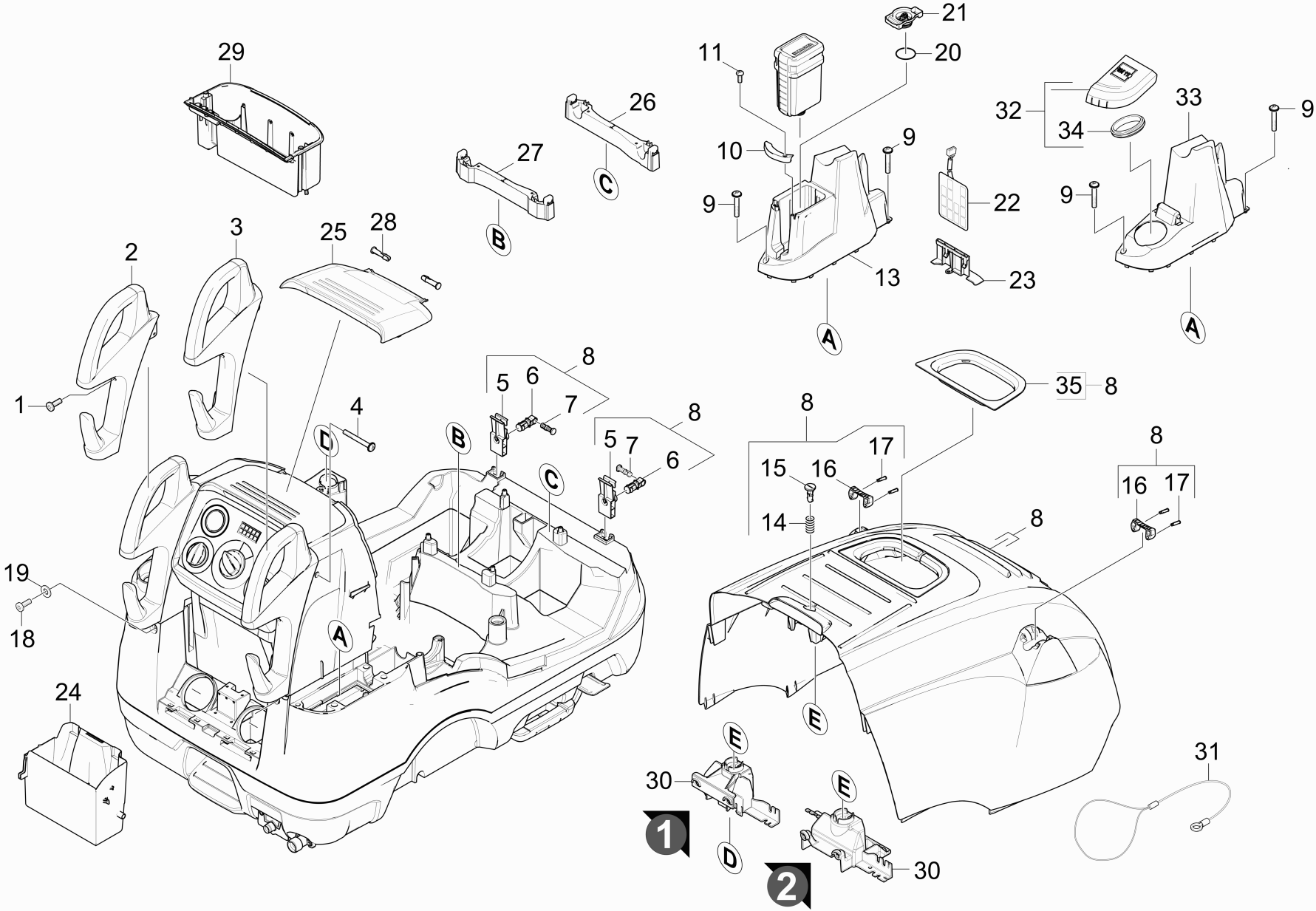
## 10 Housing

---

Poz.	Nosaukums	Daudzums	Pārdoš. vienība	Daž. informācija
11	Housing	1.000	ST	
12	Bottom part	1.000	ST	
13	Hose reel	1.000	ST	VERSION 1
14	Hose reel	1.000	ST	VERSION 2



11 Housing



## 11 Housing

Rez.daļas/nodil.pakļ.daļas	Poz.	Materiāla Nr.	Nosaukums	Daudzums	Pārdoš. vienība	Daž. informācija
X	1	7.303-069.0	sheet metal screw	2.000	ST	
X-X	2	5.321-830.0	Sliding handle left	1.000	ST	
X-X	3	5.321-831.0	Bīdāmais rokturis, labās puses	1.000	ST	
X-X	4	7.303-209.0	Screw 6x50 -10.9-R2R (K-In6Rd)	2.000	ST	
	5	5.501-070.0	Atvāžamais vāks	2.000	ST	
X	6	5.317-228.0	Bolt hinge	2.000	ST	
X-X	7	5.317-291.0	Skrūve	2.000	ST	
X-X	8	4.066-379.0	Device cover complete for replacement	1.000	ST	
X-X	9	7.303-086.0	Skrūve 5x30 -10.9-R2R (K-In6Rd)	2.000	ST	
X-X	10	5.033-381.0	Profile	1.000	ST	
	11	7.303-106.0	Skrūve 4x12 -10.9-R2R (IN6RD)	1.000	ST	
X-X	13	5.033-344.0	Covering cap DGT	1.000	ST	
Pozīcijas teksts: 1.077-601.0 /-604.0 /-605.0 /-605.0 /-651.0 /-652.0						
X	14	5.332-236.0	Spirālveida atspere	1.000	ST	
X	15	5.316-318.0	Skrūve	1.000	ST	
X	16	5.424-139.0	Fixing jet pipe	2.000	ST	
X-X	17	5.314-143.0	Pin fixing jet pipe	4.000	ST	
	18	6.303-497.0	Screw M8x35-8.8-A2E (IN6RD)	2.000	ST	
	19	7.312-277.0	Washer 8-200HV-A2E ISO7093-1	2.000	ST	
X-X	20	6.362-377.0	Gredzenblīve 38,0 X 2,0-NBR 70	1.000	ST	
X-X	21	5.425-495.0	Īscaurule DGT	1.000	ST	
X-X	22	2.885-055.0	Circuit board	1.000	ST	
Pozīcijas teksts: 1.077-601.0 /-604.0 /-605.0 /-605.0 /-651.0 /-652.0						
X-X	23	5.044-889.0	Holder circuit board	1.000	ST	
Pozīcijas teksts: 1.077-601.0 /-604.0 /-605.0 /-605.0 /-651.0 /-652.0						

## 11 Housing

Rez.daļas/nodil.pakļ.daļas	Poz.	Materiāla Nr.	Nosaukums	Daudzums	Pārdoš. vienība	Daž. informācija
	24	5.033-155.0	Flap	1.000	ST	
Pozīcijas teksts: 1.077-601.0 /-604.0 /-605.0 /-606.0						
X-X	25	5.033-113.0	Flap	1.000	ST	
	26	5.190-254.0	Strip cover	1.000	ST	
	27	5.190-253.0	Strip boiler	1.000	ST	
X-X	28	5.317-220.0	Bolt	2.000	ST	
	29	5.033-112.0	Storage compartment	1.000	ST	
X-X	30	2.882-691.0	Conversion kit holder	1.000	ST	VERSION 2
	30	5.412-015.0	Closure cover	1.000	ST	VERSION 1
X-X	31	6.431-274.0	Tackle cover	1.000	ST	
X-X	32	4.064-014.0	Cover complete RM 110	1.000	ST	
Pozīcijas teksts: 1.077-606.0						
X-X	33	5.033-118.0	Covering cap box DGT	1.000	ST	
Pozīcijas teksts: 1.077-606.0						
X-X	34	5.363-300.0	Joint ring	1.000	ST	
Pozīcijas teksts: 1.077-606.0						
	35	5.061-455.0	Sheet metal component	1.000	ST	

**30 Conversion kit holder (2.882-691.0)**

---

<b>Poz.</b>	<b>Nosaukums</b>	<b>Daudzums</b>	<b>Pārdoš. vienība</b>
5	Assembly instruction holder small Kessel	1.000	ST
6	Spare parts list reversion kit holder kl	1.000	ST

## 6 Spare parts list reversion kit holder kl

---

Poz.	Nosaukums	Daudzums	Pārdoš. vienība
10	Conversion kit holder boiler	1.000	ST

---



## 10 Conversion kit holder boiler

---

Poz.	Materiāla Nr.	Nosaukums	Daudzums	Pārdoš. vienība
1	7.303-111.0	Screw 5x50 -10.9-R2R (K-In6Rd)	2.000	ST
2	7.312-278.0	washer	4.000	ST
3	6.303-320.0	Screw M 5x 20-St-R2R	2.000	ST

---

**32 Cover complete RM 110 (4.064-014.0)**

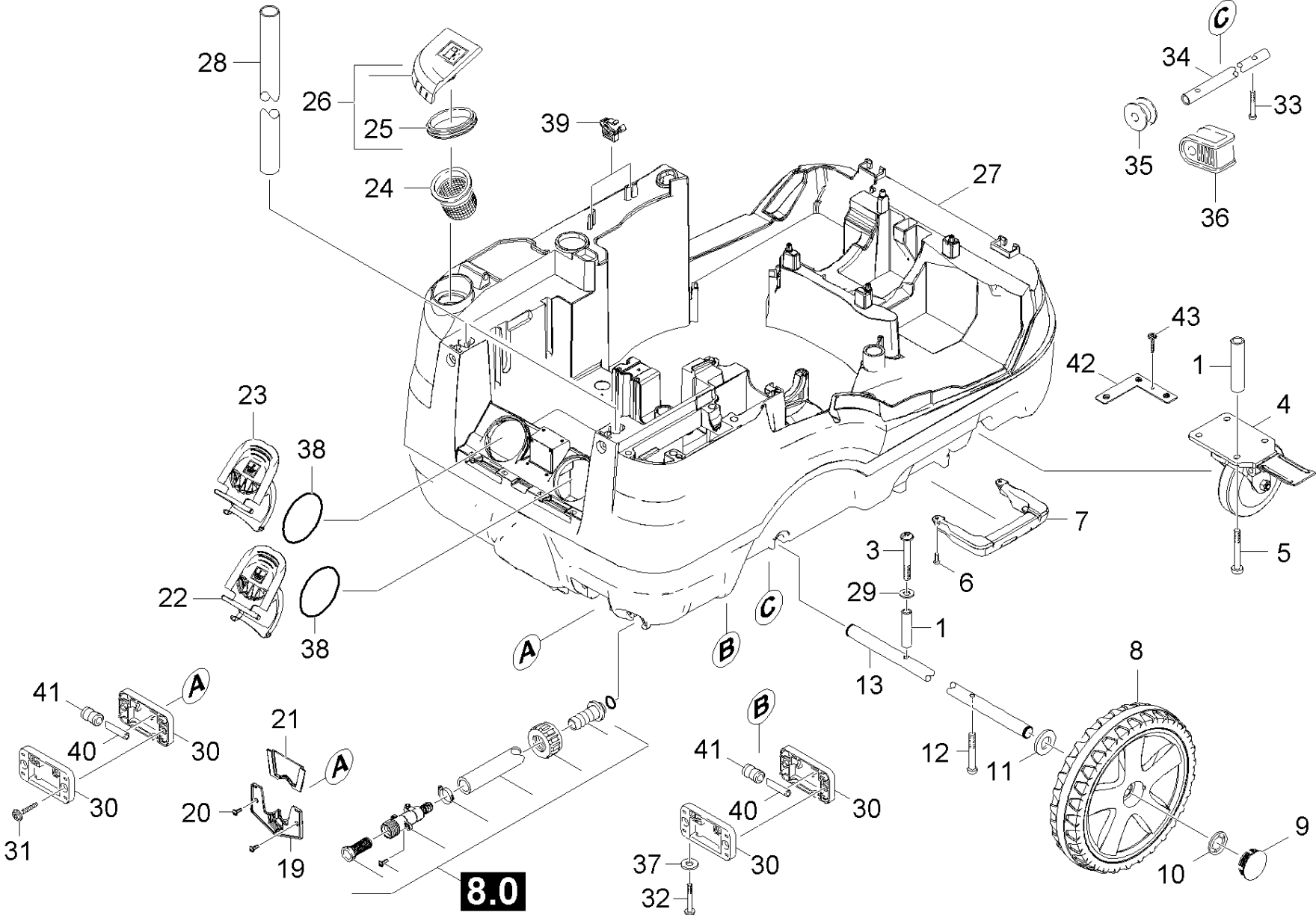
---

<b>Rez.daļas/nodil.pakļ.daļas</b>	<b>Poz.</b>	<b>Materiāla Nr.</b>	<b>Nosaukums</b>	<b>Daudzums</b>	<b>Pārdoš. vienība</b>
X-X	2	5.363-300.0	Joint ring	1.000	ST

---



12 Bottom part

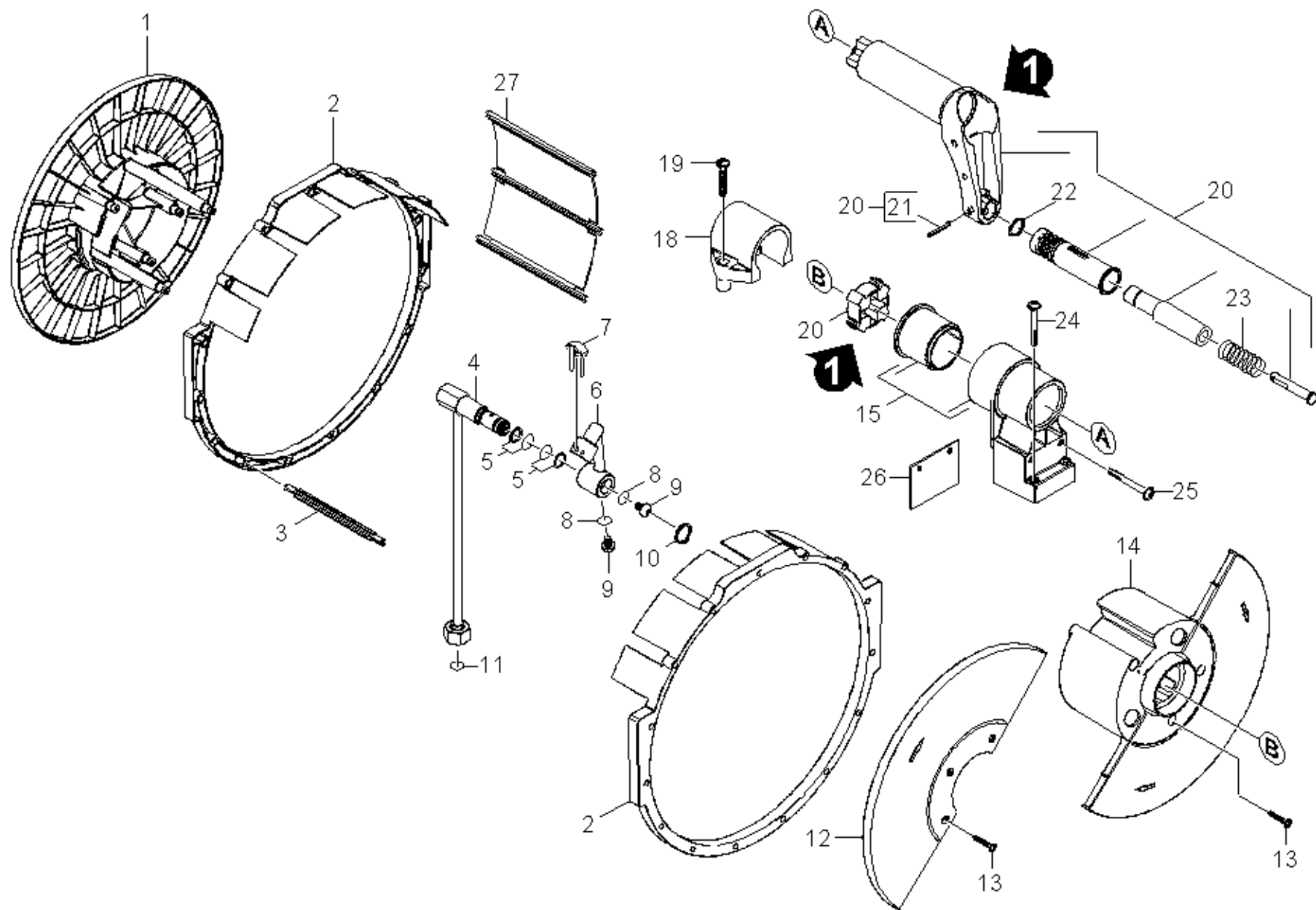


## 12 Bottom part

Rez.daļas/nodil.pakļ.daļas	Poz.	Materiāla Nr.	Nosaukums	Daudzums	Pārdoš. vienība
X	1	5.111-065.0	Spacer sleeve	2.000	ST
X-X	3	7.303-236.0	Screw M 8x60-St-A3E (IN6RD)	1.000	ST
X-X	4	6.435-747.0	Castor	1.000	ST
X-X	5	7.303-237.0	Screw M 8x70-St-A3K (IN6RD)	3.000	ST
X-X	6	7.303-046.0	Screw M6x12 -St-R3R (In6Rd)	4.000	ST
X-X	7	5.424-136.0	Fixing	2.000	ST
	8	4.515-263.0	Wheel complete	2.000	ST
X-X	9	5.392-038.0	Riteņa dekoratīvais disks	2.000	ST
X-X	10	6.343-162.0	Sprostapaplāksne - 25	2.000	ST
X	11	7.312-060.0	washer	2.000	ST
X-X	12	7.303-236.0	Screw M 8x60-St-A3E (IN6RD)	1.000	ST
	13	5.105-652.0	Axle	1.000	ST
X-X	19	5.263-087.0	Fiksējošais elements	1.000	ST
Pozīcijas teksts: 1.077-601.0 /-604.0 /-605.0 /-606.0					
X-X	20	7.303-086.0	Skrūve 5x30 -10.9-R2R (K-In6Rd)	2.000	ST
Pozīcijas teksts: 1.077-601.0 /-604.0 /-605.0 /-606.0					
X-X	21	5.263-088.0	Fiksējošais elements	1.000	ST
Pozīcijas teksts: 1.077-601.0 /-604.0 /-605.0 /-606.0					
	22	5.064-231.0	Cover chemistry 2	1.000	ST
	23	5.064-221.0	Cover chemistry 1	1.000	ST
X-X	24	5.731-039.0	Filter	1.000	ST
X-X	25	5.363-300.0	Joint ring	1.000	ST
X-X	26	4.064-013.0	Cover fuel	1.000	ST
X	27	4.051-109.0	Frame	1.000	ST
	28	5.027-292.0	Tube handhold	1.000	ST

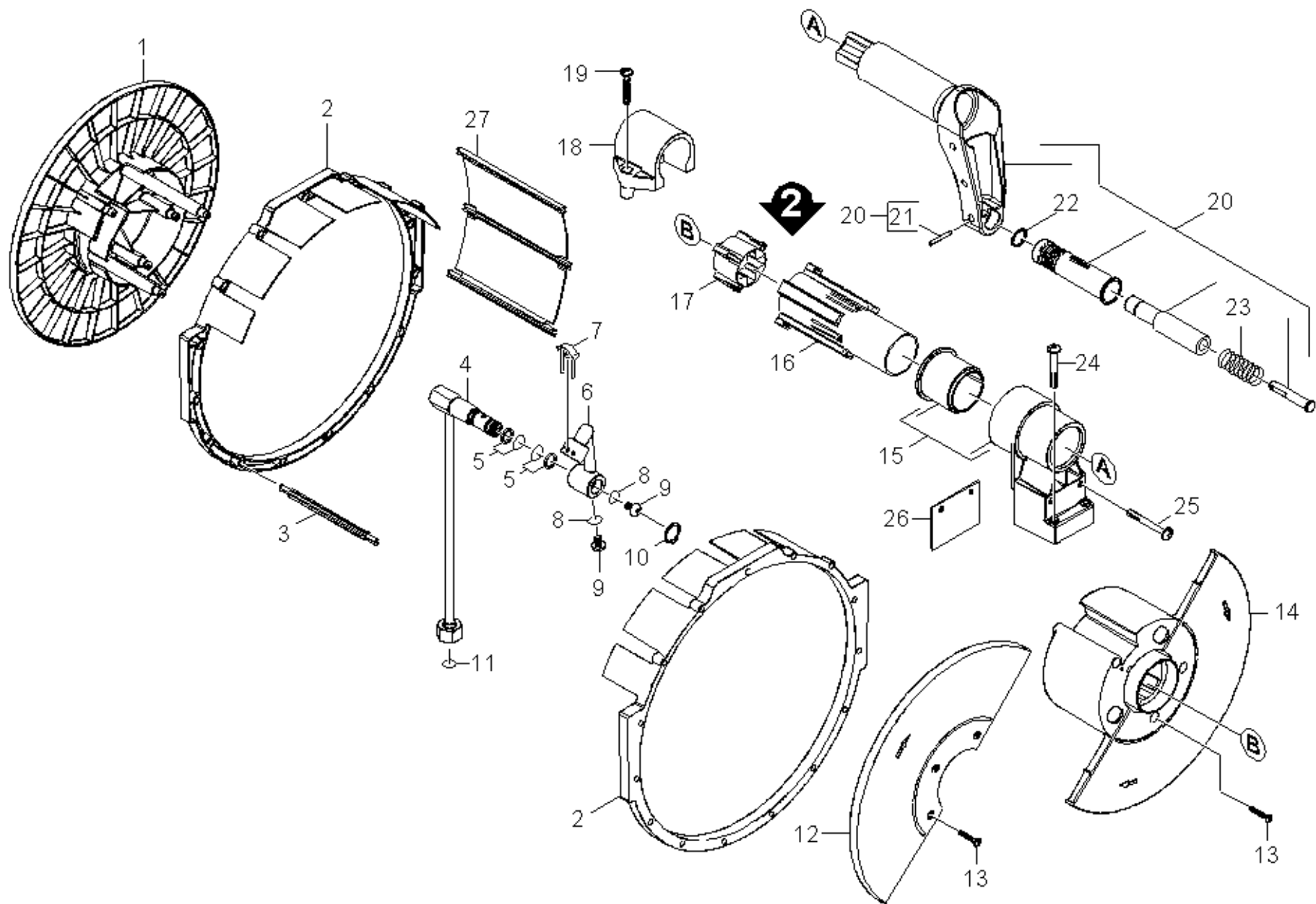
**12 Bottom part**

Rez.daļas/nodil.pakļ.daļas	Poz.	Materiāla Nr.	Nosaukums	Daudzums	Pārdoš. vienība
	29	7.312-277.0	Washer 8-200HV-A2E ISO7093-1	1.000	ST
X-X	30	5.044-646.0	Holder roller front	4.000	ST
Pozīcijas teksts: 1.077-651.0 /-652.0					
X-X	31	7.303-118.0	Skrūve 5x40 -A2-70 (IN6Rd)	2.000	ST
Pozīcijas teksts: 1.077-651.0 /-652.0					
X-X	32	7.303-171.0	Skrūve 5x30 -10.9-R2R (K-In6Rd)	2.000	ST
Pozīcijas teksts: 1.077-651.0 /-652.0					
X-X	33	7.303-086.0	Skrūve 5x30 -10.9-R2R (K-In6Rd)	2.000	ST
Pozīcijas teksts: 1.077-651.0 /-652.0					
	34	5.033-524.0	Axle	1.000	ST
Pozīcijas teksts: 1.077-651.0 /-652.0					
	35	5.515-112.0	Deflection pulley	1.000	ST
Pozīcijas teksts: 1.077-651.0 /-652.0					
	36	5.033-415.0	Slider	1.000	ST
Pozīcijas teksts: 1.077-651.0 /-652.0					
	37	7.312-278.0	washer	2.000	ST
X	38	6.363-443.0	O-Ring seal 75x5	2.000	ST
	39	5.802-306.0	Holder cable	2.000	ST
X-X	40	5.128-511.0	Axle	6.000	ST
X-X	41	5.515-191.0	Roller	6.000	ST
	42	5.424-137.0	Fixing castor	1.000	ST
X-X	43	7.303-107.0	Skrūve 5x16 -10.9-P2R (K-In6Rd)	1.000	ST



### 13 Hose reel

Rez.daļas/nodil.pakļ.daļas	Poz.	Materiāla Nr.	Nosaukums	Daudzums	Pārdoš. vienība
	1	5.776-019.0	Hose reel left half	1.000	ST
	2	5.044-849.0	Cage	2.000	ST
X-X	3	5.027-295.0	□□□□	9.000	ST
X-X	4	4.422-103.0	Pipelines	1.000	ST
X-X	5	6.363-073.0	Gredzenblīve 14X1,78 1XSRH-NBR	2.000	ST
X-X	6	5.427-310.0	Manifold	1.000	ST
X-X	7	4.037-013.0	Spare part	1.000	ST
X-X	8	6.363-484.0	O-Ring seal 8 x 2,2 mm HNBR Shore 80	2.000	ST
X-X	9	7.306-223.0	Screw M8x12 -A2-70 (In6Rd)	2.000	ST
X-X	10	7.343-018.0	Locking ring	1.000	ST
X-X	11	6.363-485.0	O-Ring seal 10x 2 mm HNBR Shore 80	1.000	ST
	12	5.776-021.0	Hose reel right half 2	1.000	ST
X-X	13	7.303-108.0	Skrūve 5x20 -10.9-R2R (In6Rd)	6.000	ST
	14	5.776-020.0	Hose reel right half 1	1.000	ST
	15	4.251-051.0	Bearing support completely	1.000	ST
	18	5.251-060.0	Bearing support bottom part	1.000	ST
X-X	19	7.303-118.0	Skrūve 5x40 -A2-70 (IN6Rd)	2.000	ST
	20	2.885-146.0	Repair set hose reel	1.000	ST
X-X	21	7.314-967.0	Spring pin 4x35 -St ISO 13337	1.000	ST
X-X	22	7.343-007.0	Locking ring 20x1,2-FST-RF DIN 471	1.000	ST
	23	5.332-005.0	Helical spring	1.000	ST
X-X	24	7.303-209.0	Screw 6x50 -10.9-R2R (K-In6Rd)	2.000	ST
X-X	25	7.306-201.0	Screw M 6x55-A2-70 (IN6RD)	2.000	ST
	26	5.762-400.0	Bracket	1.000	ST
	27	5.394-853.0	Protection part	1.000	ST



## 14 Hose reel

Rez.daļas/nodil.pakļ.dājas	Poz.	Materiāla Nr.	Nosaukums	Daudzums	Pārdoš. vienība
	1	5.776-019.0	Hose reel left half	1.000	ST
	2	5.044-849.0	Cage	2.000	ST
X-X	3	5.027-295.0	□□□□	11.000	ST
X-X	4	4.422-103.0	Pipelines	1.000	ST
X-X	5	6.363-073.0	Gredzenblīve 14X1,78 1XSRH-NBR	2.000	ST
X-X	6	5.427-310.0	Manifold	1.000	ST
X-X	7	4.037-013.0	Spare part	1.000	ST
X-X	8	6.363-484.0	O-Ring seal 8 x 2,2 mm HNBR Shore 80	2.000	ST
X-X	9	7.306-223.0	Screw M8x12 -A2-70 (In6Rd)	2.000	ST
X-X	10	7.343-018.0	Locking ring	1.000	ST
X-X	11	6.363-485.0	O-Ring seal 10x 2 mm HNBR Shore 80	1.000	ST
	12	5.776-021.0	Hose reel right half 2	1.000	ST
X-X	13	7.303-108.0	Skrūve 5x20 -10.9-R2R (In6Rd)	6.000	ST
	14	5.776-020.0	Hose reel right half 1	1.000	ST
	15	4.251-051.0	Bearing support completely	1.000	ST
X-X	16	5.251-070.0	Carrier aussen	1.000	ST
X-X	17	5.251-069.0	Carrier innen	1.000	ST
	18	5.251-060.0	Bearing support bottom part	1.000	ST
X-X	19	7.303-118.0	Skrūve 5x40 -A2-70 (IN6Rd)	2.000	ST
	20	4.481-263.0	Crank complete	1.000	ST
X-X	21	7.314-967.0	Spring pin 4x35 -St ISO 13337	1.000	ST
X-X	22	7.343-007.0	Locking ring 20x1,2-FST-RF DIN 471	1.000	ST
	23	5.332-005.0	Helical spring	1.000	ST
X-X	24	7.303-209.0	Screw 6x50 -10.9-R2R (K-In6Rd)	2.000	ST
X-X	25	7.306-201.0	Screw M 6x55-A2-70 (IN6RD)	2.000	ST

**14 Hose reel**

---

<b>Rez.daļas/nodil.pakļ.daļas</b>	<b>Poz.</b>	<b>Materiāla Nr.</b>	<b>Nosaukums</b>	<b>Daudzums</b>	<b>Pārdoš. vienība</b>
	26	5.762-400.0	Bracket	1.000	ST
	27	5.394-853.0	Protection part	1.000	ST

---

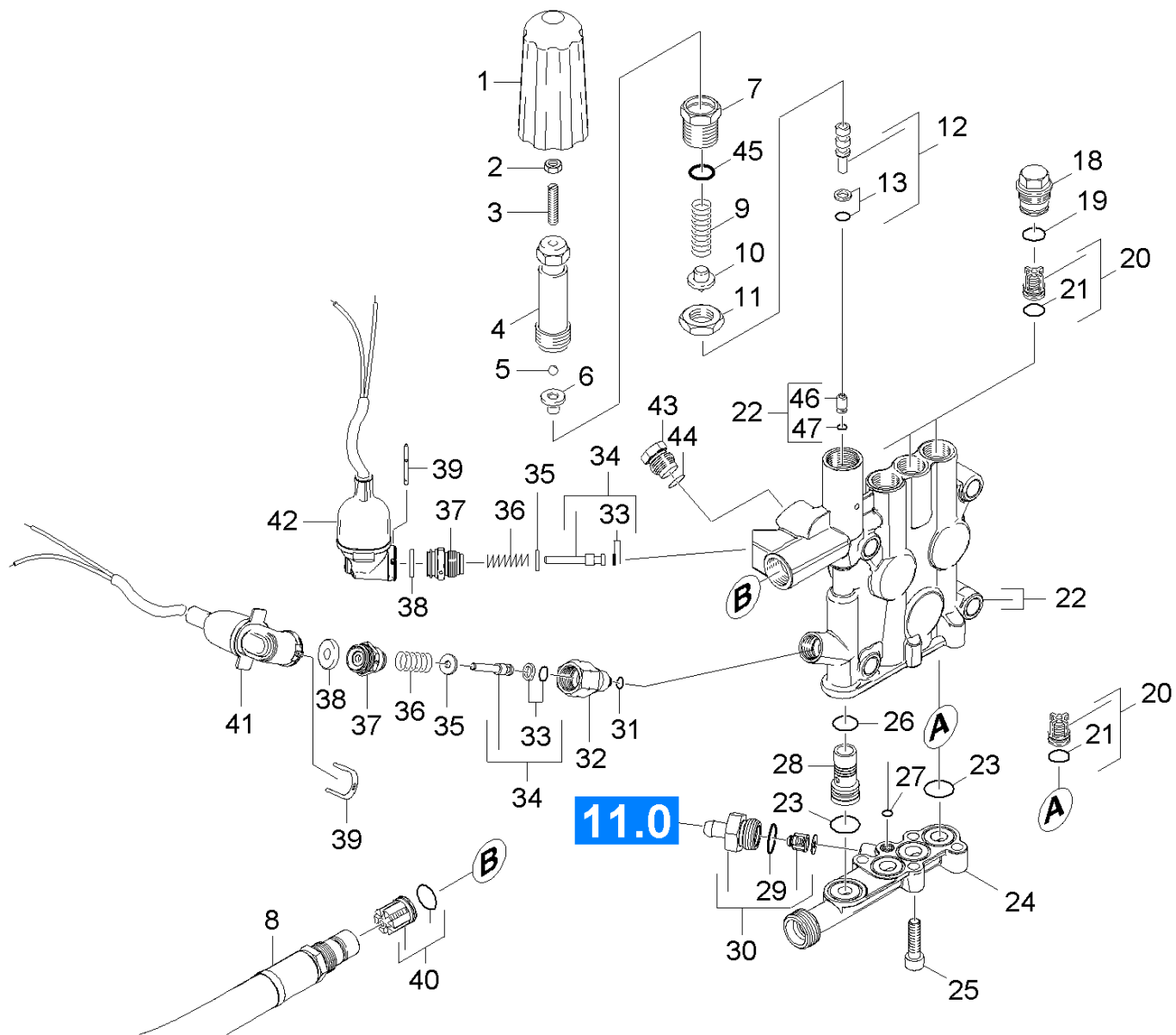


## 20 Pump set

---

Poz.	Nosaukums	Daudzums	Pārdoš. vienība
21	Cylinder head	1.000	ST
22	Piston	1.000	ST

## 21 Cylinder head

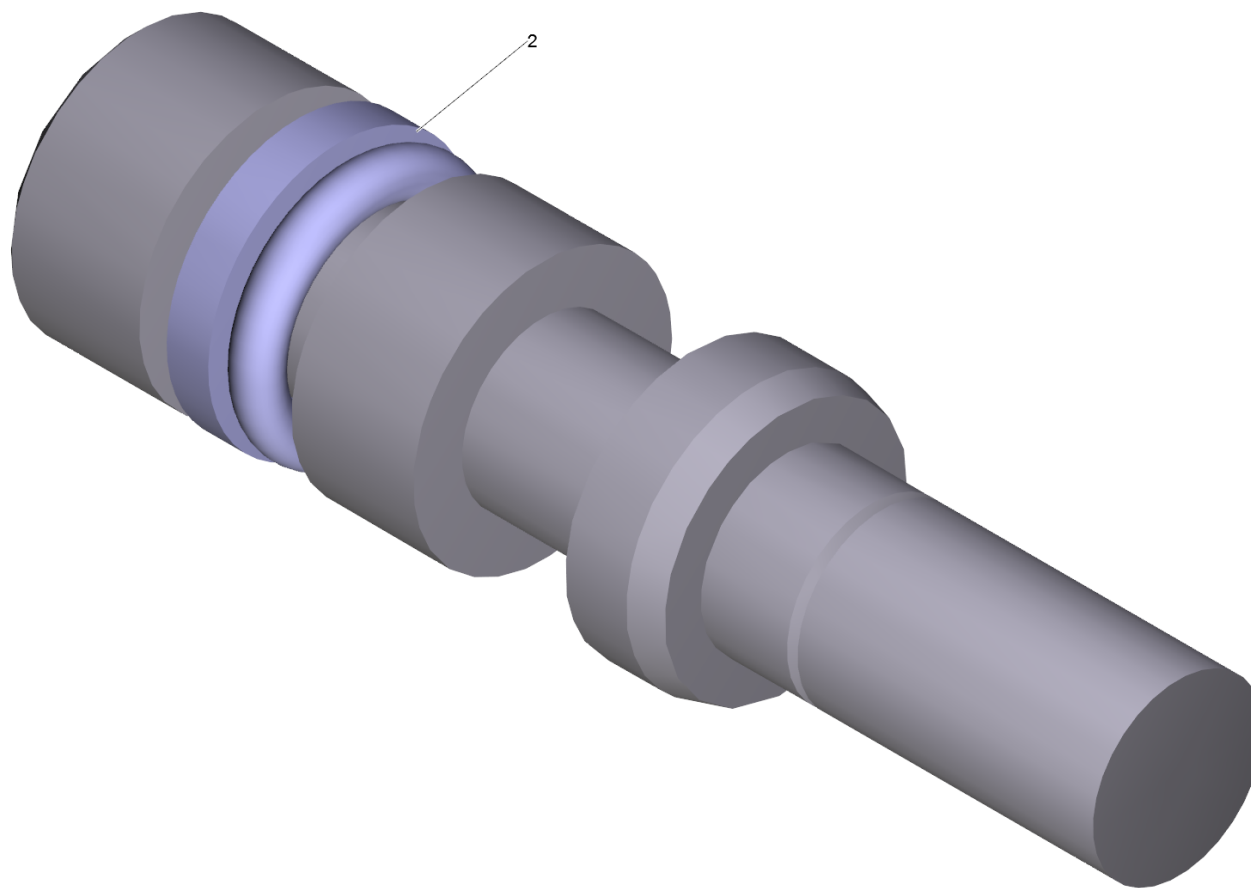


## 21 Cylinder head

Rez.daļas/nodil.pakļ.daļas	Poz.	Materiāla Nr.	Nosaukums	Daudzums	Pārdoš. vienība
X-X	1	5.321-579.0	Handle	1.000	ST
X-X	2	7.311-002.0	hexagon nut	1.000	ST
X-X	3	7.307-017.0	threaded pin	1.000	ST
X-X	4	5.304-070.0	Skrūve ar sešstūru galvu	1.000	ST
X-X	5	7.401-931.0	locking ring	1.000	ST
X-X	6	5.582-121.0	Vārstu plate	1.000	ST
X-X	7	5.404-082.0	hollow screw	1.000	ST
X-X	8	4.440-796.0	Hose	1.000	ST
X-X	9	5.332-444.0	Spirālveida atspere	1.000	ST
X-X	10	5.584-114.0	valve pin	1.000	ST
X-X	11	5.311-204.0	Sešstūra uzgrieznis M22 x 1,5	1.000	ST
X-X	12	4.553-198.0	Piston complete only for replacement	1.000	ST
X-X	13	6.362-468.0	Gredzenblīve, pilns komplekts 1ST.-R.	1.000	ST
X-X	18	5.583-146.0	Vārsta skrūve	3.000	ST
X-X	19	6.362-481.0	Gredzenblīve 14,0 x 2,0 NBR 80	3.000	ST
X-X	20	2.884-512.0	Valve (3 Stueck)	2.000	ST
X-X	21	6.363-003.0	Gredzenblīve 13,0 X 2,0-NBR 90	6.000	ST
X-X	22	4.550-888.0	Cylinder head complete	1.000	ST
X-X	23	6.363-536.0	Gredzenblīve 21x1,5	4.000	ST
X	24	5.427-416.0	Manifold water intake	1.000	ST
X-X	25	7.306-043.0	Cil. galvas skr. M8x30 -8.8-A2E ISO	4.000	ST
X-X	26	6.362-381.0	Gredzenblīve 13x2 - NBR 70	1.000	ST
X-X	27	6.362-703.0	Gredzenblīve 6,0x1,5-NBR 70	1.000	ST
X-X	28	5.110-863.0	Sleeve	1.000	ST
	29	6.362-427.0	Gredzenblīve 15,0x2,0	1.000	ST

## 21 Cylinder head

Rez.daļas/nodil.pakļ.daļas	Poz.	Materiāla Nr.	Nosaukums	Daudzums	Pārdoš. vienība
X-X	30	4.580-581.0	Valve	1.000	ST
X-X	31	6.362-853.0	Gredzenblīve 4,47x1,78	1.000	ST
X-X	32	5.402-705.0	Savienotājdetaļa	1.000	ST
X-X	33	6.363-037.0	Gredzenblīve, pilns komplekts 1ST.-R.	2.000	ST
X-X	34	4.553-197.0	Valve	2.000	ST
X-X	35	5.115-796.0	Paplāksne	2.000	ST
X-X	36	5.332-268.0	Spirālveida atspere	2.000	ST
X-X	37	5.411-148.0	Vītņtapa	2.000	ST
X-X	38	5.367-030.0	Membrāna	2.000	ST
X-X	39	5.034-494.0	Retaining bracket	2.000	ST
X-X	40	4.580-594.0	Valve complete	1.000	ST
X-X	41	4.744-225.0	High-pressure outlet complete K5.91M	1.000	ST
X-X	42	4.744-224.0	Switch	1.000	ST
	43	5.411-504.0	Screw plug	1.000	ST
X	44	6.362-176.0	Gredzenblīve 6,07x1,78	1.000	ST
X-X	45	6.362-079.0	Gredzenblīve 18,0 X 2,5	1.000	ST
X-X	46	5.581-239.0	Vārsta ligzda	1.000	ST
X-X	47	6.362-386.0	Gredzenblīve 5,0 x 1,5-NBR 80	1.000	ST
X-X	100	2.885-036.0	Spare part set pump	1.000	ST

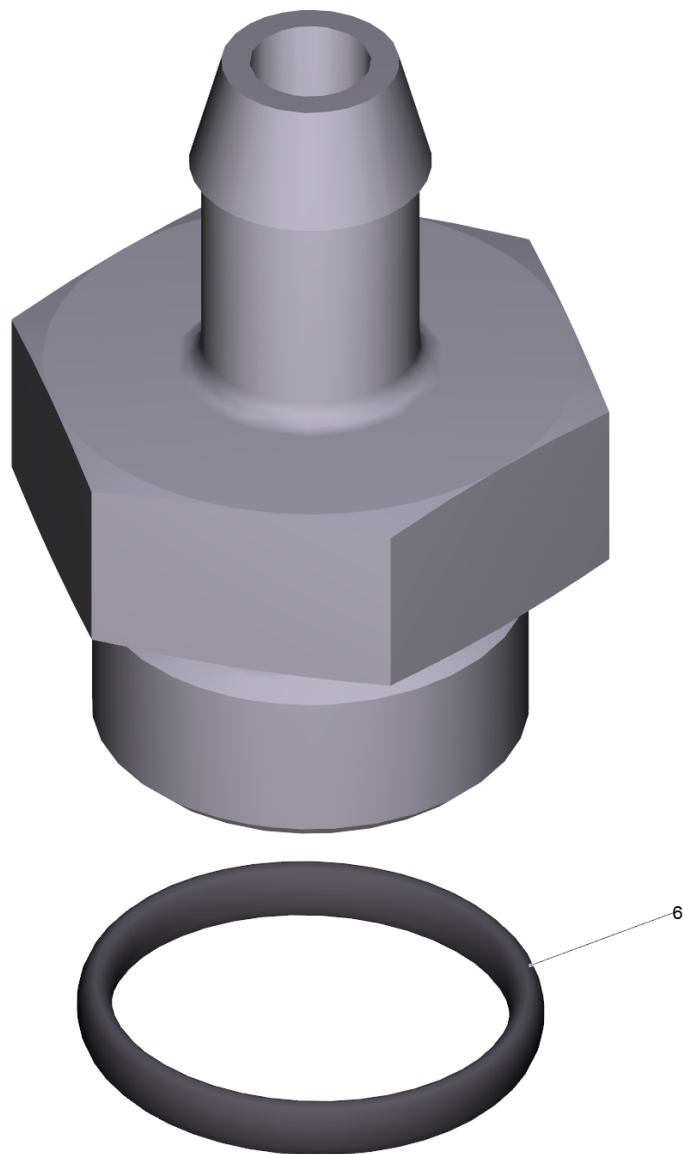


**12 Piston complete only for replacement (4.553-198.0)**

---

<b>Rez.daļas/nodil.pakļ.daļas</b>	<b>Poz.</b>	<b>Materiāla Nr.</b>	<b>Nosaukums</b>	<b>Daudzums</b>	<b>Pārdoš. vienība</b>
X-X	2	6.362-468.0	Gredzenblīve, pilns komplekts 1ST.-R.	1.000	ST

---



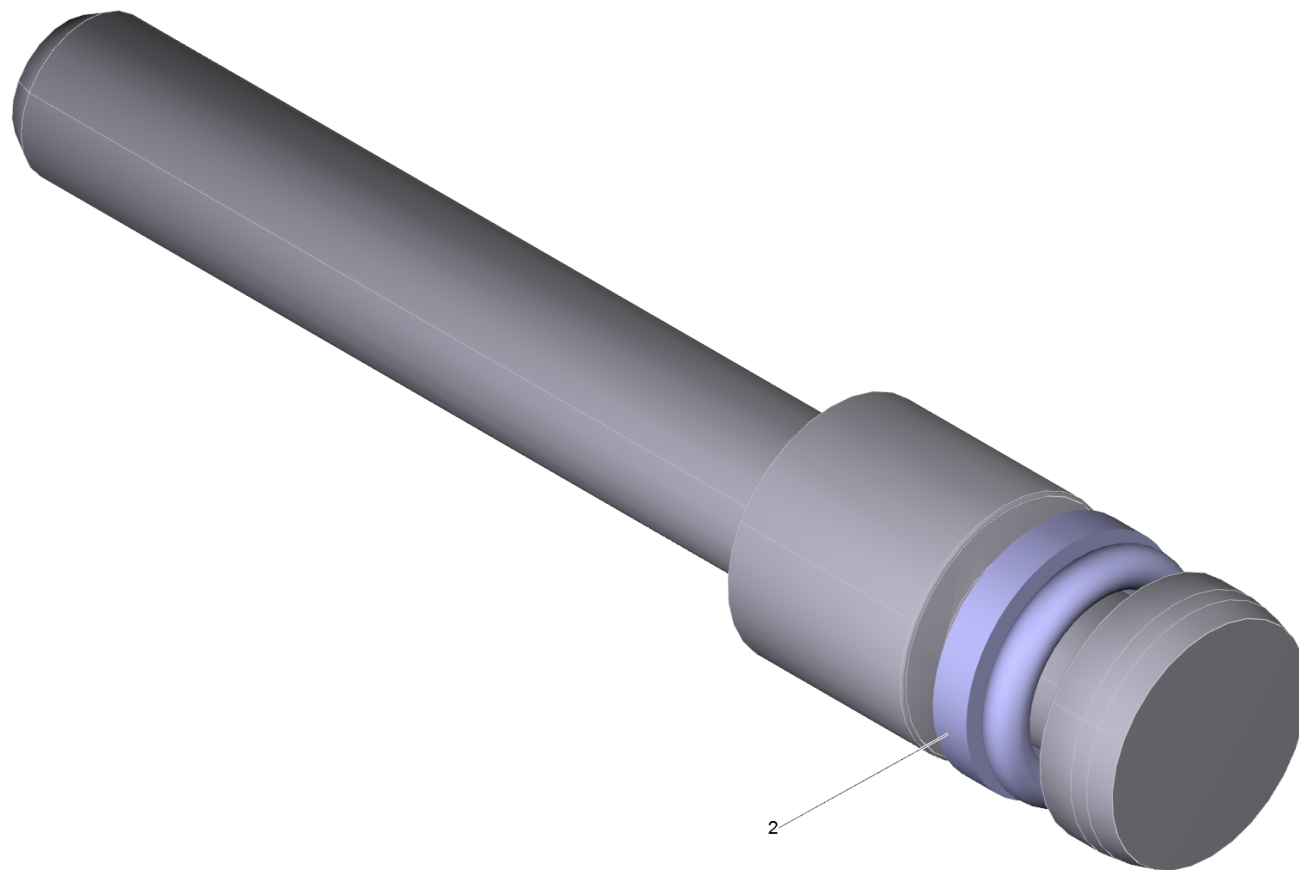
**30 Valve (4.580-581.0)**

---

<b>Poz.</b>	<b>Materiāla Nr.</b>	<b>Nosaukums</b>	<b>Daudzums</b>	<b>Pārdoš. vienība</b>
6	6.362-427.0	Gredzenblīve 15,0x2,0	1.000	ST

---



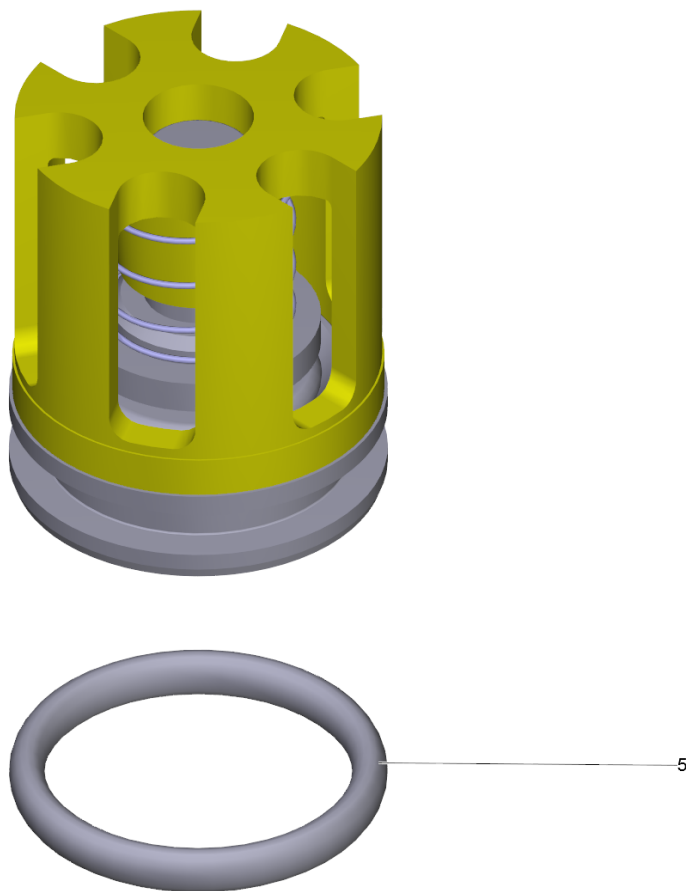


**34 Valve (4.553-197.0)**

---

Rez.daļas/nodil.pakļ.daļas	Poz.	Materiāla Nr.	Nosaukums	Daudzums	Pārdoš. vienība
X-X	2	6.363-037.0	Gredzenblīve, pilns komplekts 1ST.-R.	1.000	ST

---

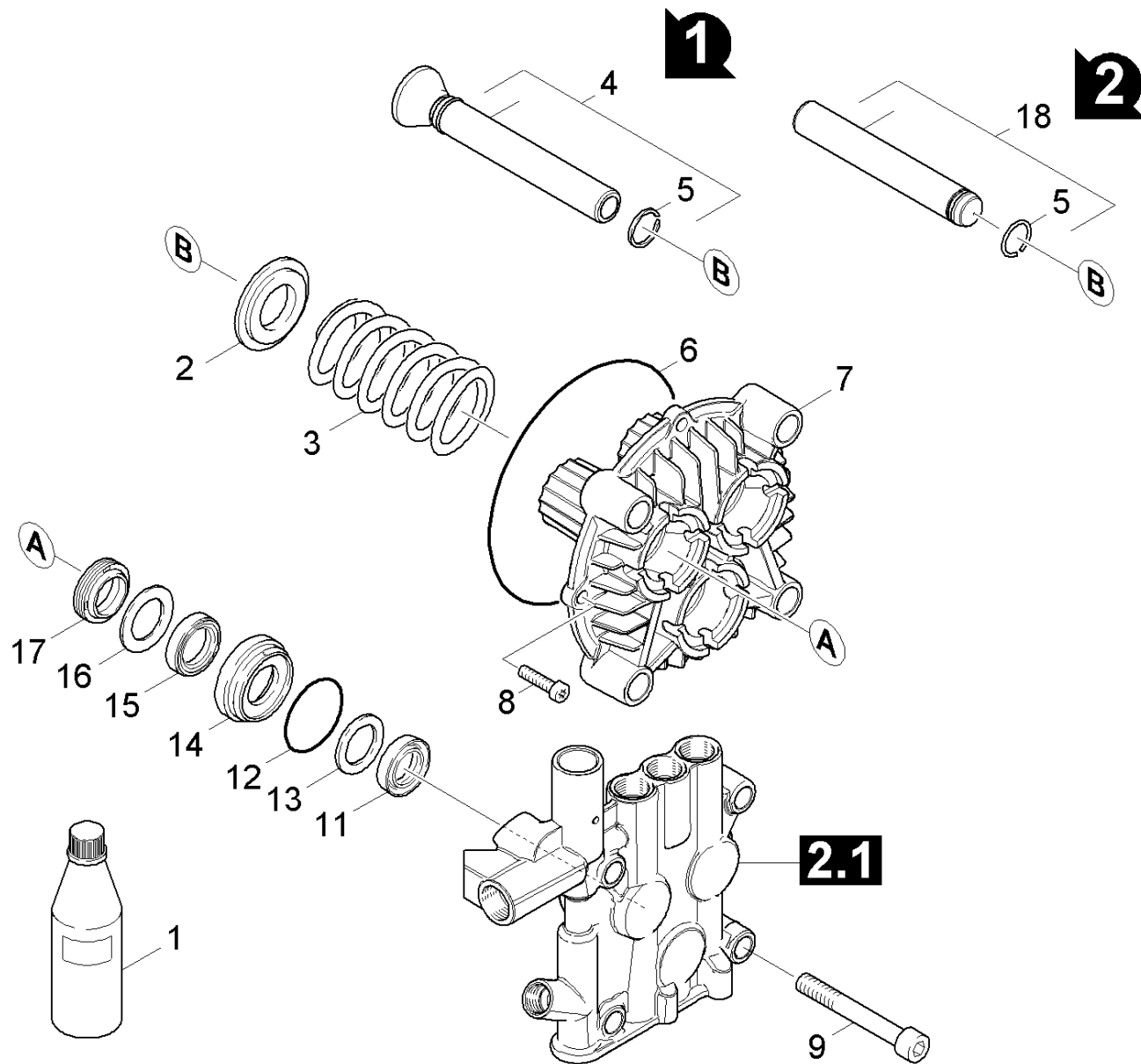


**40 Valve complete (4.580-594.0)**

---

<b>Rez.daļas/nodil.pakļ.daļas</b>	<b>Poz.</b>	<b>Materiāla Nr.</b>	<b>Nosaukums</b>	<b>Daudzums</b>	<b>Pārdoš. vienība</b>
X-X	5	6.362-381.0	Gredzenblīve 13x2 - NBR 70	1.000	ST

---



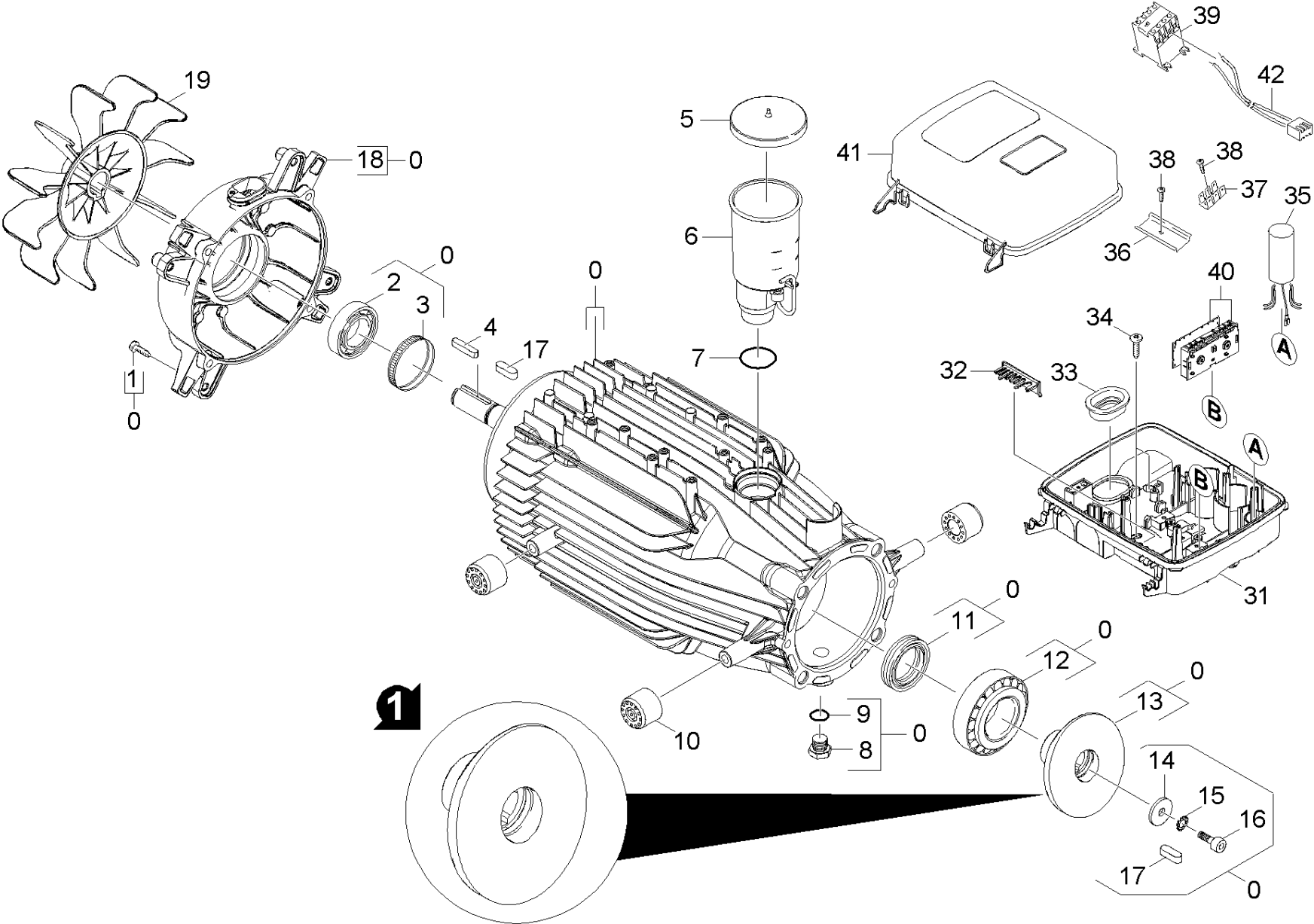
**22 Piston**

Rez.daļas/nodil.pakļ.daļas	Poz.	Materiāla Nr.	Nosaukums	Daudzums	Pārdoš. vienība
X-X	1	6.288-016.0	Transmisijas eļļa	1.000	ST
X-X	2	5.116-325.0	Washer	3.000	ST
X-X	3	5.332-550.0	helical spring	3.000	ST
X-X	4	4.553-271.0	Piston complete nur fuer Ersatz	3.000	ST
Pozīcijas teksts: 1.077-601.0 /-604.0 /-605.0 /-606.0 /-651.0 /-652.0					
X	5	7.343-473.0	Snap ring A18-FST DIN 7993	3.000	ST
X-X	6	6.362-613.0	Gredzenblīve 101,27X 2,62-NBR 70	1.000	ST
X-X	7	5.061-208.0	Thrust guidance D18	1.000	ST
X-X	8	7.306-105.0	Skrūve M6x30 -8.8-R3R (In6Rd)	2.000	ST
X-X	9	7.306-155.0	Cil. galvas skr. M12x100 -8.8-A3E IS	4.000	ST
X-X	11	6.365-333.0	Gredzens ar gropi 18X26X5,4	3.000	ST
X-X	12	6.362-406.0	Gredzenblīve 33,05X 1,78-NBR 70	3.000	ST
X-X	13	5.115-431.0	Paplāksne	3.000	ST
X-X	14	5.112-340.0	Bush	3.000	ST
X-X	15	6.365-332.0	Kompaktā blīve 18x28x5,8	3.000	ST
X-X	16	5.115-432.0	Paplāksne	3.000	ST
X-X	17	6.365-334.0	Gredzens ar gropi 18X26X6/8	3.000	ST
X-X	18	4.553-314.0	Piston complete only for replacement	3.000	ST
Pozīcijas teksts: 1.077-601.0 /-606.0 /-651.0					
X-X	18	4.553-318.0	Piston kpl. -nur fuer Ersatz-	3.000	ST
Pozīcijas teksts: 1.077-604.0 /-605.0 /-652.0					

**30 Motor**

---

<b>Poz.</b>	<b>Nosaukums</b>	<b>Daudzums</b>	<b>Pārdoš. vienība</b>
31	Motor	1.000	ST
32	Motor	1.000	ST



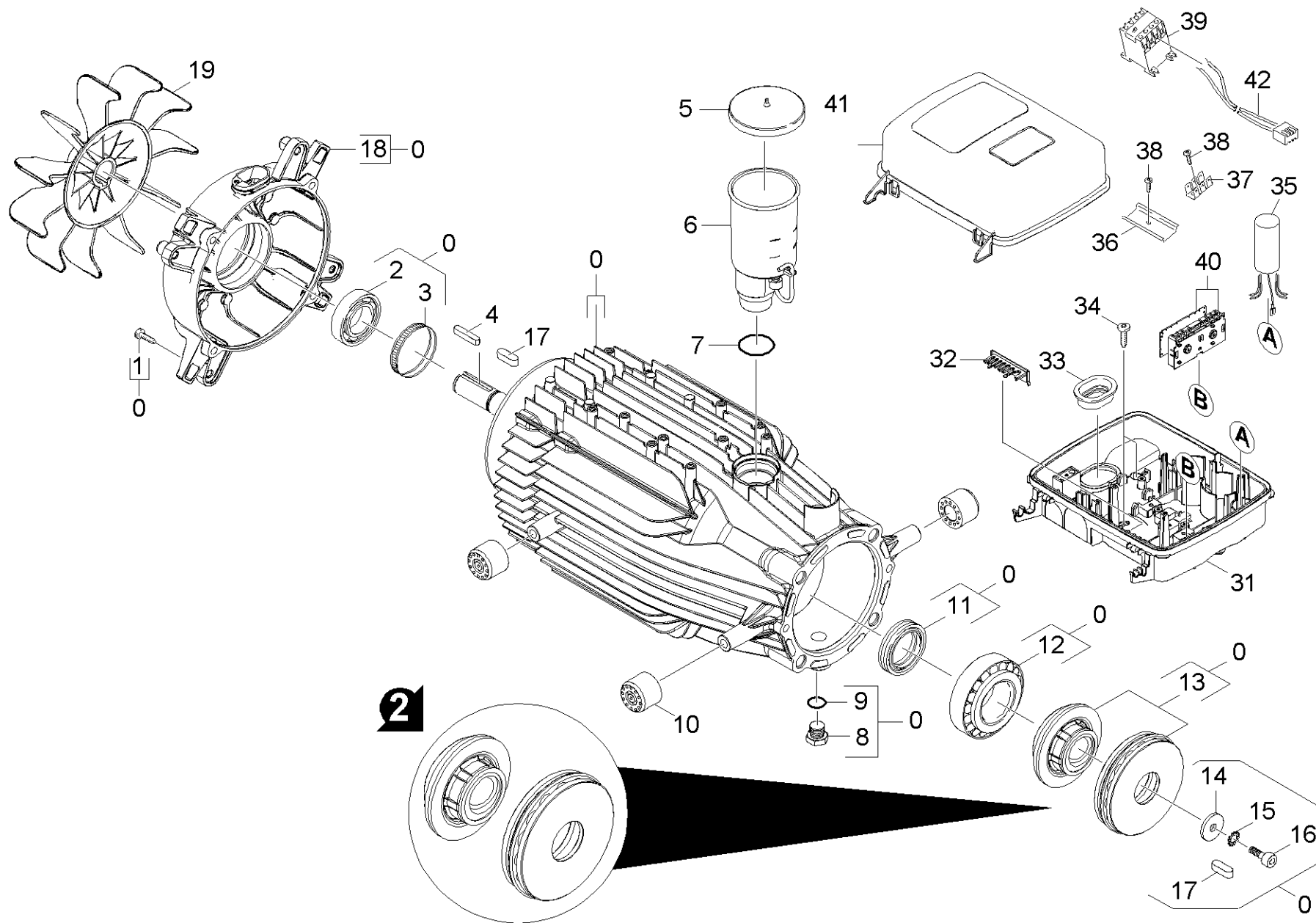


**31 Motor**

Rez.daļas/nodil.pakļ.daļas	Poz.	Materiāla Nr.	Nosaukums	Daudzums	Pārdoš. vienība
	0	4.623-915.0	Motor complete only for replacement	1.000	ST
Pozīcijas teksts: 1.077-601.0 /-606.0 /-651.0					
	0	4.624-022.0	Motor complete only for replacement	1.000	ST
Pozīcijas teksts: 1.077-604.0 /-605.0 /-652.0					
	1	7.303-049.0	Screw M6x25-ST-A3R (IN6RD)	4.000	ST
X-X	2	6.401-253.0	Lodīšu gultnis 6305-2Z	1.000	ST
X-X	3	6.343-010.0	Montāžas distancgredzens 62x10	1.000	ST
X-X	4	7.318-032.0	Prizm. ierievis 6x6x32-C45R DIN 6885	2.000	ST
X-X	5	5.063-189.0	Pārsegs	1.000	ST
X-X	6	4.070-904.0	Tank only for replacement	1.000	ST
X-X	7	6.362-722.0	O-Ring seal 28,0 X 3,0	1.000	ST
	8	5.411-100.0	screw plug	1.000	ST
	9	6.362-458.0	Gredzenblīve 11,0x2,0-NBR 70	1.000	ST
X	10	5.767-005.0	Gumijas buferis	4.000	ST
X-X	11	7.367-009.0	Vārpstas blīvslēgs A35x52x7-NBR DIN	1.000	ST
X-X	12	6.401-405.0	taper roller bearing	1.000	ST
	13	5.120-398.0	Wobble plate	1.000	ST
Pozīcijas teksts: 1.077-601.0 /-606.0 /-651.0					
	13	4.120-242.0	Wobble plate -nur fuer Ersatz-	1.000	ST
Pozīcijas teksts: 1.077-604.0 /-605.0 /-652.0					
	14	5.115-565.0	washer	1.000	ST
	15	7.312-159.0	toothed lock washer	1.000	ST
X-X	16	7.306-041.0	cylinder head screw	1.000	ST
X-X	17	7.318-030.0	Parallel key 6x6x25 -C45R DIN 6885-1	2.000	ST
X-X	18	5.061-186.0	Bearing cover B	1.000	ST

**31 Motor**

Rez.daļas/nodil.pakļ.daļas	Poz.	Materiāla Nr.	Nosaukums	Daudzums	Pārdoš. vienība
X-X	19	5.600-087.0	Blower wheel	1.000	ST
X-X	30	7.303-086.0	Skrūve 5x30 -10.9-R2R (K-In6Rd)	2.000	ST
	31	5.061-319.0	Housing electric box	1.000	ST
	32	5.263-086.0	Tensioning part	1.000	ST
Pozīcijas teksts: 1.077-601.0 /-604.0 /-606.0 /-651.0 /-652.0					
	32	5.263-091.0	Tensioning part	1.000	ST
Pozīcijas teksts: 1.077-605.0					
	33	5.365-285.0	Profile gasket	1.000	ST
	34	6.303-153.0	Screw M5x15-ST-R2R (IN6RD)	3.000	ST
	35	6.661-283.0	Interference suppressor triple-pole	1.000	ST
Pozīcijas teksts: 1.077-601.0 /-604.0 /-606.0 /-651.0 /-652.0					
X-X	35	4.828-010.0	Interference suppressor complete	1.000	ST
Pozīcijas teksts: 1.077-605.0					
	36	5.802-261.0	Mounting part	1.000	ST
	37	6.641-270.0	Plug	1.000	ST
	38	7.303-106.0	Skrūve 4x12 -10.9-R2R (IN6RD)	2.000	ST
X-X	39	6.632-334.0	Jaudas slēdzis LC1 D32 B7	1.000	ST
Pozīcijas teksts: 1.077-605.0					
X-X	39	4.632-002.0	Contactora -nur fuer Ersatz-	1.000	ST
Pozīcijas teksts: 1.077-601.0 /-604.0 /-606.0 /-651.0 /-652.0					
X-X	40	2.885-054.0	Frame circuit board complete	1.000	ST
X-X	41	5.064-226.0	Cover electric box	1.000	ST
	42	6.649-384.0	Kabelis 2x0,35 350 mm	1.000	ST

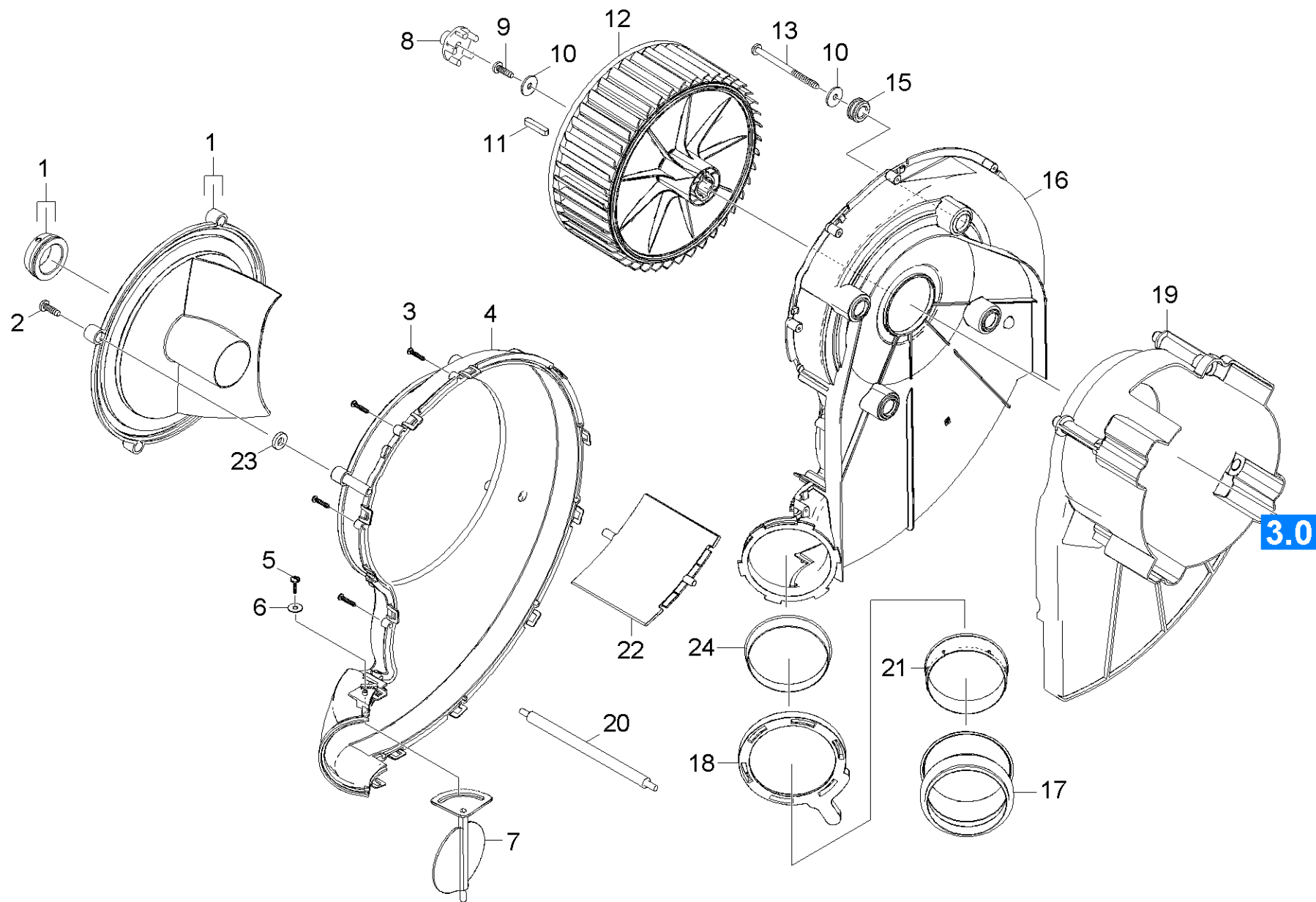


### 32 Motor

Rez.daļas/nodil.pakļ.daļas	Poz.	Materiāla Nr.	Nosaukums	Daudzums	Pārdoš. vienība
	0	4.624-128.0	Motor complete only for replacement	1.000	ST
Pozīcijas teksts: 1.077-601.0 /-606.0 /-651.0					
	0	4.624-131.0	Motor complete only for replacement	1.000	ST
Pozīcijas teksts: 1.077-604.0 /-605.0 /-652.0					
	1	7.303-049.0	Screw M6x25-ST-A3R (IN6RD)	4.000	ST
X-X	2	6.401-253.0	Lodīšu gultnis 6305-2Z	1.000	ST
X-X	3	6.343-010.0	Montāžas distancgredzens 62x10	1.000	ST
X-X	4	7.318-032.0	Prizm. ierievis 6x6x32-C45R DIN 6885	2.000	ST
X-X	5	5.063-189.0	Pārsegs	1.000	ST
X-X	6	4.070-904.0	Tank only for replacement	1.000	ST
X-X	7	6.362-722.0	O-Ring seal 28,0 X 3,0	1.000	ST
	8	5.411-100.0	screw plug	1.000	ST
	9	6.362-458.0	Gredzenblīve 11,0x2,0-NBR 70	1.000	ST
X	10	5.767-005.0	Gumijas buferis	4.000	ST
X-X	11	7.367-009.0	Vārpstas blīvslēgs A35x52x7-NBR DIN	1.000	ST
X-X	12	6.401-405.0	taper roller bearing	1.000	ST
X-X	13	4.120-248.0	Wobble plate -nur fuer Ersatz-	1.000	ST
Pozīcijas teksts: 1.077-604.0 /-605.0 /-652.0					
X-X	13	4.120-234.0	Wobble plate complete only for replaceme	1.000	ST
Pozīcijas teksts: 1.077-601.0 /-606.0 /-651.0					
	14	5.115-565.0	washer	1.000	ST
	15	7.312-159.0	toothed lock washer	1.000	ST
X-X	16	7.306-041.0	cylinder head screw	1.000	ST
X-X	17	7.318-030.0	Parallel key 6x6x25 -C45R DIN 6885-1	2.000	ST
X-X	18	5.061-186.0	Bearing cover B	1.000	ST

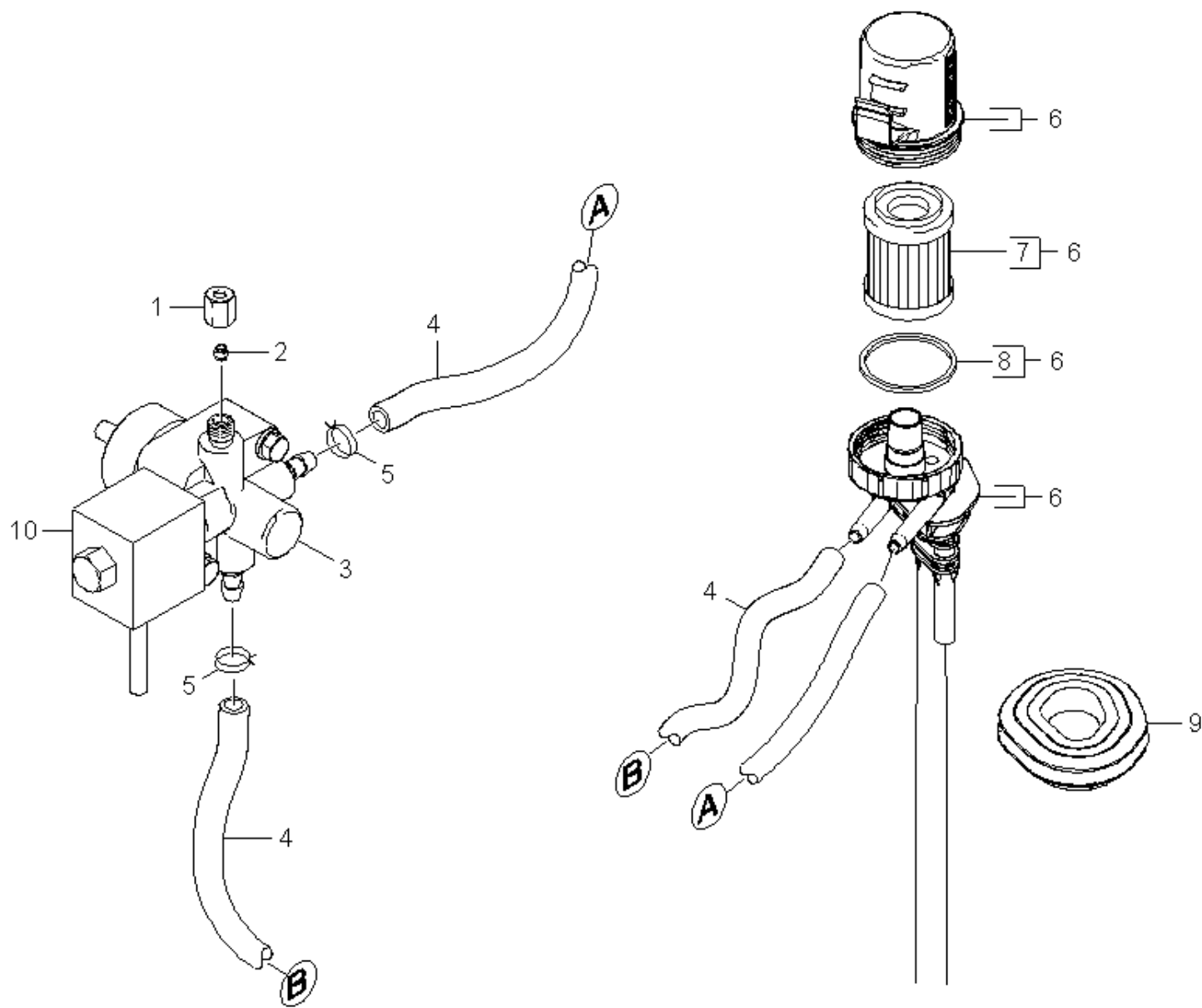
**32 Motor**

Rez.daļas/nodil.pakļ.daļas	Poz.	Materiāla Nr.	Nosaukums	Daudzums	Pārdoš. vienība
X-X	19	5.600-087.0	Blower wheel	1.000	ST
X-X	30	7.303-086.0	Skrūve 5x30 -10.9-R2R (K-In6Rd)	2.000	ST
	31	5.061-319.0	Housing electric box	1.000	ST
	32	5.263-086.0	Tensioning part	1.000	ST
Pozīcijas teksts: 1.077-601.0 /-604.0 /-606.0 /-651.0 /-652.0					
	32	5.263-091.0	Tensioning part	1.000	ST
Pozīcijas teksts: 1.077-605.0					
	33	5.365-285.0	Profile gasket	1.000	ST
	34	6.303-153.0	Screw M5x15-ST-R2R (IN6RD)	3.000	ST
	35	6.661-283.0	Interference suppressor triple-pole	1.000	ST
Pozīcijas teksts: 1.077-601.0 /-604.0 /-606.0 /-651.0 /-652.0					
X-X	35	4.828-010.0	Interference suppressor complete	1.000	ST
Pozīcijas teksts: 1.077-605.0					
	36	5.802-261.0	Mounting part	1.000	ST
	37	6.641-270.0	Plug	1.000	ST
	38	7.303-106.0	Skrūve 4x12 -10.9-R2R (IN6RD)	2.000	ST
X-X	39	6.632-334.0	Jaudas slēdzis LC1 D32 B7	1.000	ST
Pozīcijas teksts: 1.077-605.0					
X-X	39	4.632-002.0	Contactactor -nur fuer Ersatz-	1.000	ST
Pozīcijas teksts: 1.077-601.0 /-604.0 /-606.0 /-651.0 /-652.0					
X-X	40	2.885-054.0	Frame circuit board complete	1.000	ST
X-X	41	5.064-226.0	Cover electric box	1.000	ST
	42	6.649-384.0	Kabelis 2x0,35 350 mm	1.000	ST



## 40 Blower

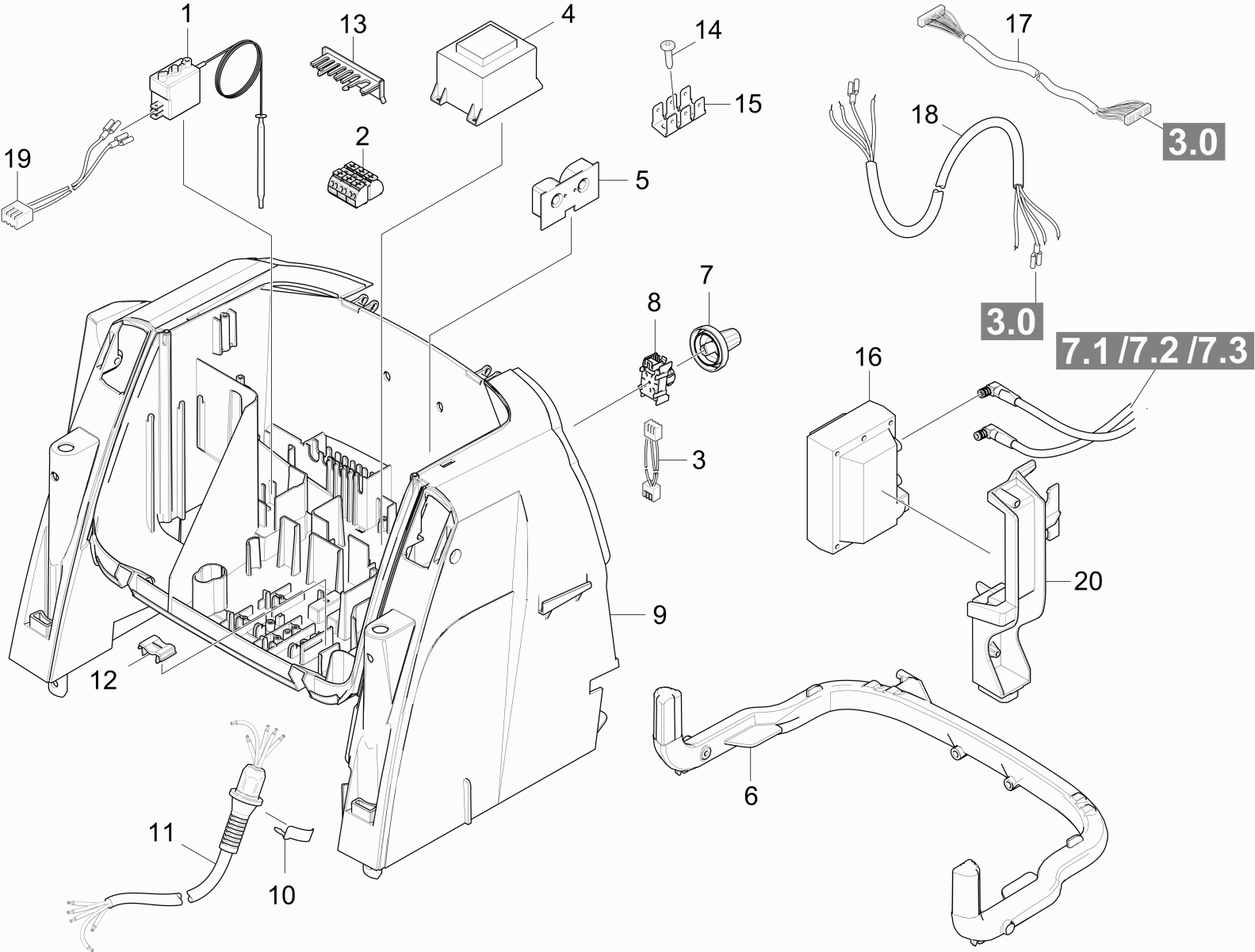
Rez.daļas/nodil.pakļ.daļas	Poz.	Materiāla Nr.	Nosaukums	Daudzums	Pārdoš. vienība
X-X	1	5.064-277.0	Cover internal part	1.000	ST
X	2	7.303-129.0	Skrūve 4x16 -10.9-R2R (K-In6Rd)	4.000	ST
X	3	7.303-084.0	Skrūve 4x25 -10.9-R2R (K-In6Rd)	14.000	ST
X-X	4	5.064-238.0	Cover blower	1.000	ST
X-X	5	7.303-107.0	Skrūve 5x16 -10.9-P2R (K-In6Rd)	1.000	ST
	6	7.312-278.0	washer	1.000	ST
X-X	7	5.606-009.0	Gaisa aizbāznis	1.000	ST
X-X	8	5.471-097.0	Degvielas sūkņa sakabe	1.000	ST
X-X	9	6.304-145.0	Skrūve M 6X20-R3R (IN6RD)	1.000	ST
X-X	10	7.312-260.0	washer	5.000	ST
X-X	11	7.318-032.0	Prizm. ierievis 6x6x32-C45R DIN 6885	2.000	ST
X-X	12	5.600-084.0	Darbrats	1.000	ST
	13	6.303-517.0	Self-tapping screw M6x100	4.000	ST
X-X	15	5.379-019.0	rubber ring	4.000	ST
X	16	5.605-304.0	Housing blower	1.000	ST
X-X	17	5.195-252.0	Seal air circulation	1.000	ST
	18	5.075-036.0	Closure	1.000	ST
	19	5.692-088.0	Air circulation	1.000	ST
	20	5.043-055.0	Holder	1.000	ST
X	21	5.263-094.0	Tensioning part air circulation	1.000	ST
	22	5.912-003.0	Regulating flap blower	1.000	ST
	23	5.116-397.0	Washer	4.000	ST
X-X	24	5.263-096.0	Tensioning part air circulation	1.000	ST





**50 Fuel pump**

Rez.daļas/nodil.pakļ.dājas	Poz.	Materiāla Nr.	Nosaukums	Daudzums	Pārdoš. vienība
X-X	1	6.389-262.0	Uzmavuzgrieznis A 4-LL	1.000	ST
X-X	2	6.389-263.0	Griezies gredzens	1.000	ST
X-X	3	4.473-032.0	Fuel pump from 6.473-515.0	1.000	ST
X-X	4	6.391-820.0	Hose	1.000	M
X-X	5	6.388-559.0	Hose clip	2.000	ST
X-X	6	4.730-123.0	Filter	1.000	ST
X-X	7	6.414-559.0	Degvielas filtrs	1.000	ST
X-X	8	5.363-629.0	Blīve	1.000	ST
X	9	5.365-290.0	Rubber bushing fuel	1.000	ST
X-X	10	6.473-554.0	Degvielas padeves sūkņa caurule	1.000	ST

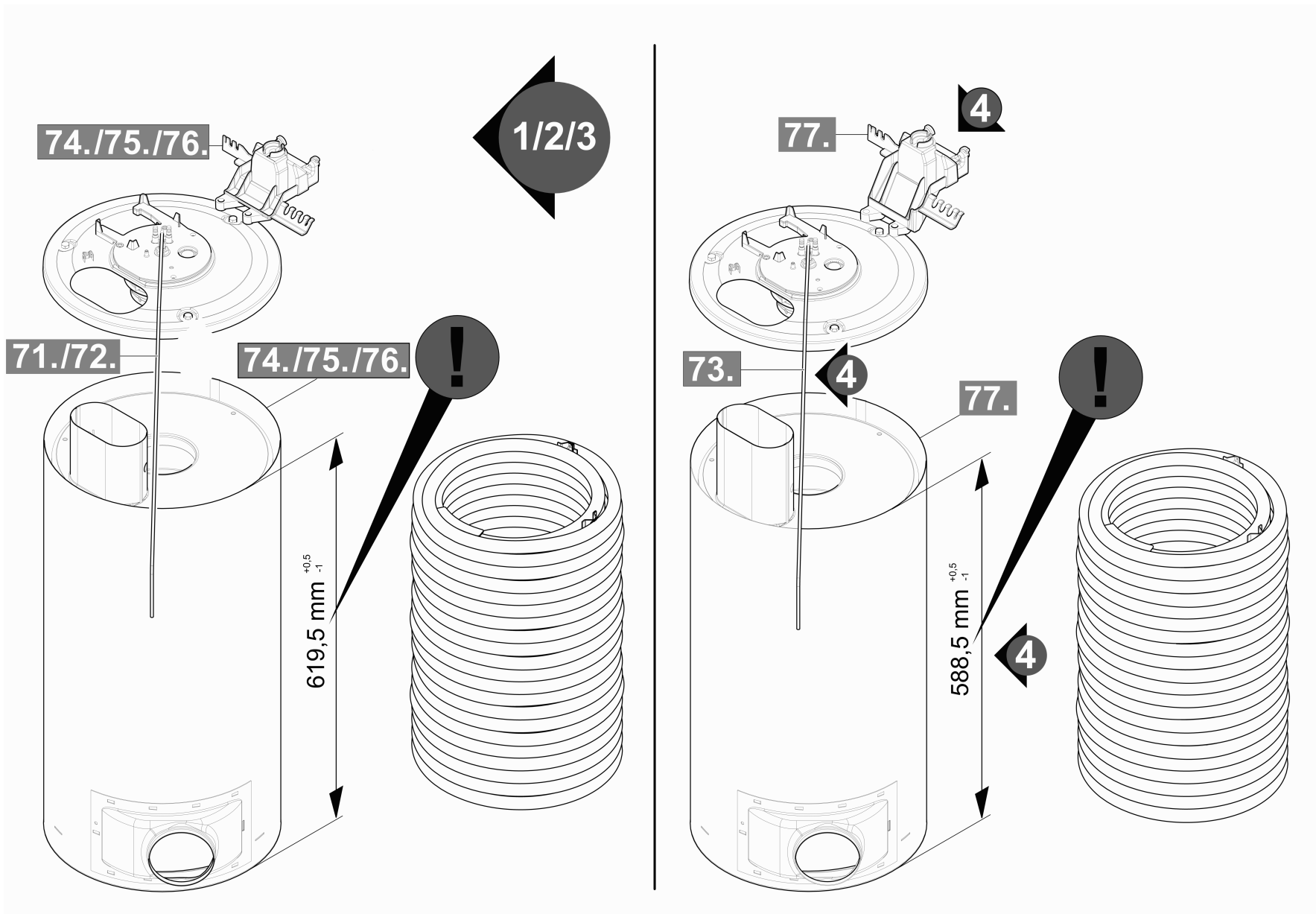


**60 Electric control box**

Rez.daļas/nodil.pakļ.daļas	Poz.	Materiāla Nr.	Nosaukums	Daudzums	Pārdoš. vienība
X-X	1	4.686-029.0	thermostat	1.000	ST
	2	6.644-364.0	Terminal clamp four-core triple-pole	1.000	ST
Pozīcijas teksts: 1.077-605.0					
	3	5.820-088.0	Cable	1.000	ST
X-X	4	4.622-015.0	Control transformer -nur für Ersatz-	1.000	ST
Pozīcijas teksts: 1.077-605.0					
X-X	4	6.622-283.0	Control transformer	1.000	ST
Pozīcijas teksts: 1.077-601.0 /-604.0 /-606.0 /-651.0 /-652.0					
X-X	5	6.682-881.0	Circuit board current transformer	1.000	ST
	6	5.033-111.0	Profile	1.000	ST
X-X	7	5.324-172.0	Handle gusty grey RAL 7037	1.000	ST
X-X	8	6.630-423.0	Pārslēdzējs	1.000	ST
	9	5.801-140.0	Mounting plate	1.000	ST
Pozīcijas teksts: 1.077-601.0 /-604.0 /-605.0 /-606.0					
	9	5.801-141.0	Mounting plate	1.000	ST
Pozīcijas teksts: 1.077-651.0 /-652.0					
X-X	10	6.343-186.0	Bloķētājgredzens	1.000	ST
X-X	11	6.649-463.0	Cable with plug 4x1,5mm <sup>2</sup>	1.000	ST
Pozīcijas teksts: 1.077-601.0 /-604.0 /-651.0 /-652.0					
	11	6.649-614.0	Cable complete 4x2,5mm <sup>2</sup>	1.000	ST
Pozīcijas teksts: 1.077-605.0					
	11	6.649-782.0	Cable kpl. 4x2,5mm <sup>2</sup>	1.000	ST
Pozīcijas teksts: 1.077-606.0					
	12	5.802-307.0	Holder cable	1.000	ST
	13	5.263-086.0	Tensioning part	1.000	ST
Pozīcijas teksts: 1.077-601.0 /-604.0 /-606.0 /-651.0 /-652.0					

**60 Electric control box**

Rez.daļas/nodil.pakļ.daļas	Poz.	Materiāla Nr.	Nosaukums	Daudzums	Pārdoš. vienība
	13	5.263-091.0	Tensioning part	1.000	ST
Pozīcijas teksts: 1.077-605.0					
	14	7.303-106.0	Skrūve 4x12 -10.9-R2R (IN6RD)	1.000	ST
	15	6.641-270.0	Plug	1.000	ST
X-X	16	6.622-286.0	Aizdedzes transformators -230V, 50Hz	1.000	ST
Pozīcijas teksts: 1.077-605.0					
X-X	16	6.622-275.0	Aizdedzes transformators -400V, 50 Hz	1.000	ST
Pozīcijas teksts: 1.077-601.0 /-604.0 /-606.0 /-651.0 /-652.0					
X-X	17	2.885-110.0	Control cable complete only for replacem	1.000	ST
	18	6.649-462.0	Cable 4x1,5mm <sup>2</sup>	1.000	ST
Pozīcijas teksts: 1.077-601.0 /-604.0 /-606.0 /-651.0 /-652.0					
	18	6.649-645.0	Cable 4x2,5mm <sup>2</sup>	1.000	ST
Pozīcijas teksts: 1.077-605.0					
X	19	6.649-383.0	Cable 2x0,35 700mm	1.000	ST
	20	5.424-140.0	Fixing	1.000	ST

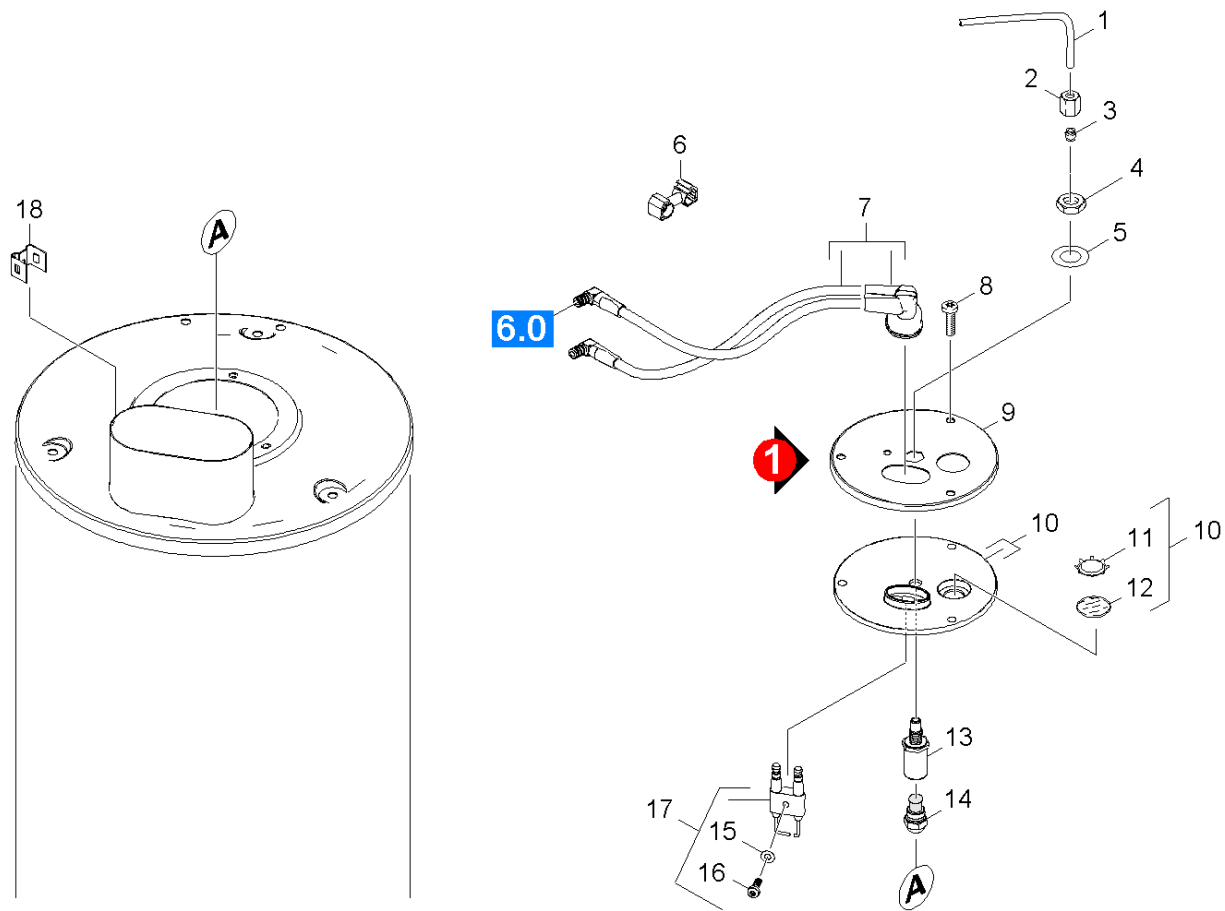


## 70 Flow heater

---

Poz.	Nosaukums	Daudzums	Pārdoš. vienība	Daž. informācija
71	Burner cover	1.000	ST	VERSION 1
72	Burner cover	1.000	ST	VERSION 2
73	Burner cover	1.000	ST	VERSION 4
74	Heating coil	1.000	ST	VERSION 1
75	Heating coil	1.000	ST	VERSION 2
76	Heating coil	1.000	ST	VERSION 3
77	Heating coil	1.000	ST	VERSION 4
78	Burner bottom	1.000	ST	

# 71 Burner cover



**71 Burner cover**

Rez.daļas/nodil.pakļ.daļas	Poz.	Materiāla Nr.	Nosaukums	Daudzums	Pārdoš. vienība
X-X	1	5.423-347.0	Conduit fuel	1.000	ST
X-X	2	6.389-262.0	Uzmavuzgrieznis A 4-LL	1.000	ST
X-X	3	6.389-263.0	Griezies gredzens	1.000	ST
	4	7.311-101.0	Hexagon nut	1.000	ST
	5	7.312-302.0	Spring washer	1.000	ST
	6	6.647-527.0	Holder	1.000	ST
X-X	7	4.821-100.0	Ignition cable complete	1.000	ST
X-X	8	7.303-038.0	Screw M6x20 -St-R3R (In6Rd)	3.000	ST
X	9	5.654-059.0	cover pressure boiler	1.000	ST
X-X	10	4.654-218.0	Cover pressure boiler	1.000	ST
X	11	6.343-165.0	Serrated ring	1.000	ST
X-X	12	6.278-018.0	Stikls	1.000	ST
X-X	13	5.667-055.0	Sprauslas turētājs	1.000	ST
X-X	14	6.415-660.0	Uzgalis 1,25GPH-60G S-S	1.000	ST
	15	7.312-304.0	Spring washer B 5-FST-A2E DIN 137	1.000	ST
	16	7.306-217.0	Screw M5x14 -8.8-R2R (In6Rd)	1.000	ST
X-X	17	2.638-974.0	Conversion kit ignition electrode	1.000	ST
X-X	18	5.034-834.0	Holder probe	1.000	ST



**7 Ignition cable complete (4.821-100.0)**

---

Rez.daļas/nodil.pakļ.daļas	Poz.	Materiāla Nr.	Nosaukums	Daudzums	Pārdoš. vienība
X-X	1	5.394-470.0	Vāciņš	1.000	ST

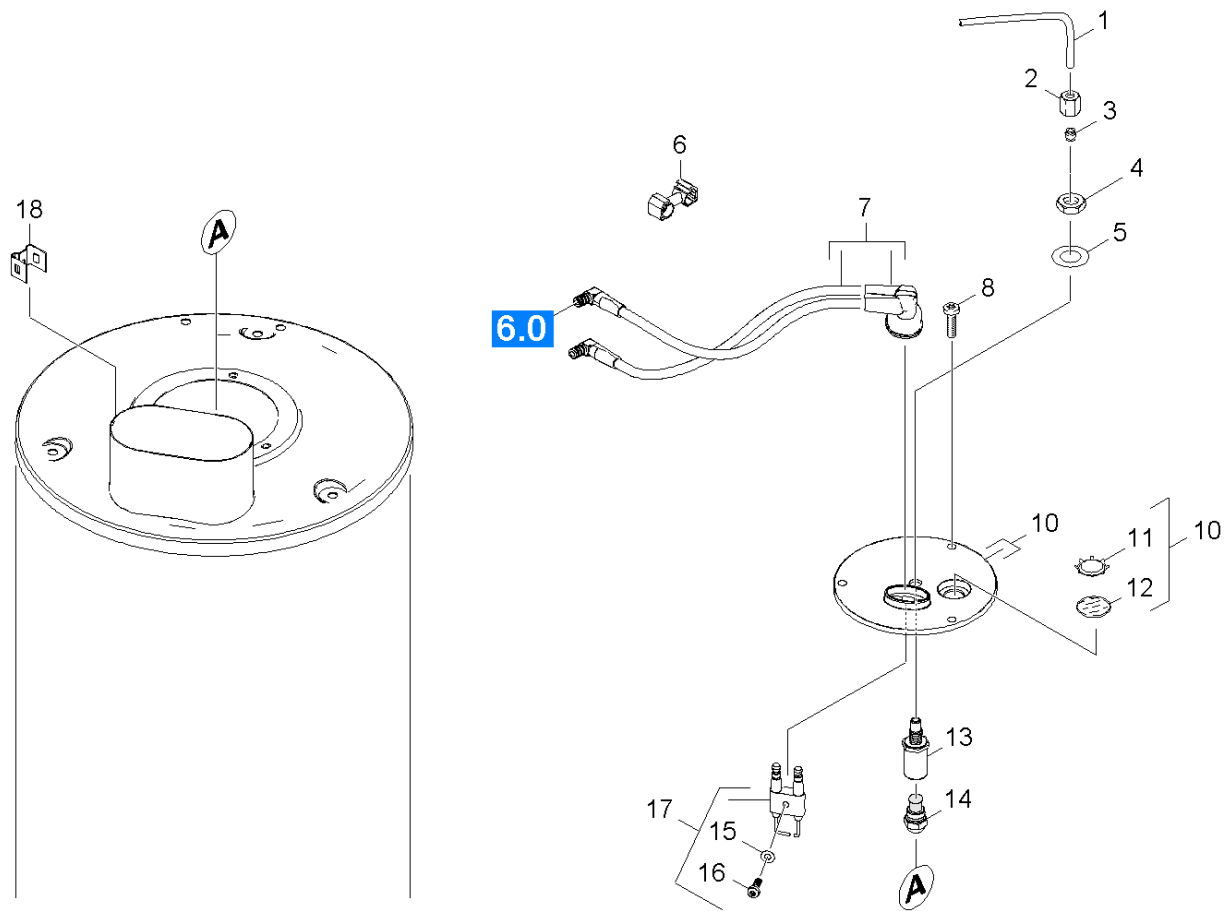
---



**10 Cover pressure boiler (4.654-218.0)**

Rez.daļas/nodil.pakļ.daļas	Poz.	Materiāla Nr.	Nosaukums	Daudzums	Pārdoš. vienība
	1	5.662-022.0	Burner cover	1.000	ST
X-X	3	6.278-018.0	Stikls	1.000	ST
X	4	6.343-165.0	Serrated ring	1.000	ST
	9	7.312-302.0	Spring washer	1.000	ST
	10	7.311-101.0	Hexagon nut	1.000	ST
X-X	11	5.667-055.0	Sprauslas turētājs	1.000	ST

72 Burner cover



**72 Burner cover**

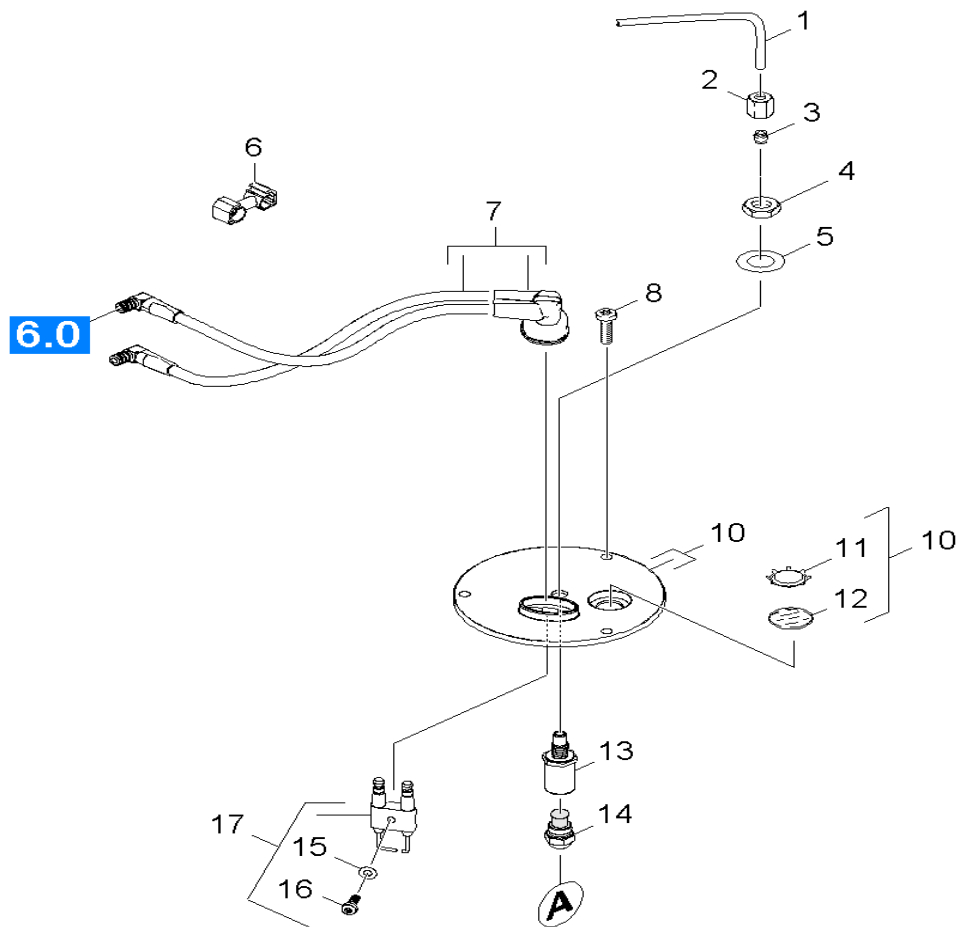
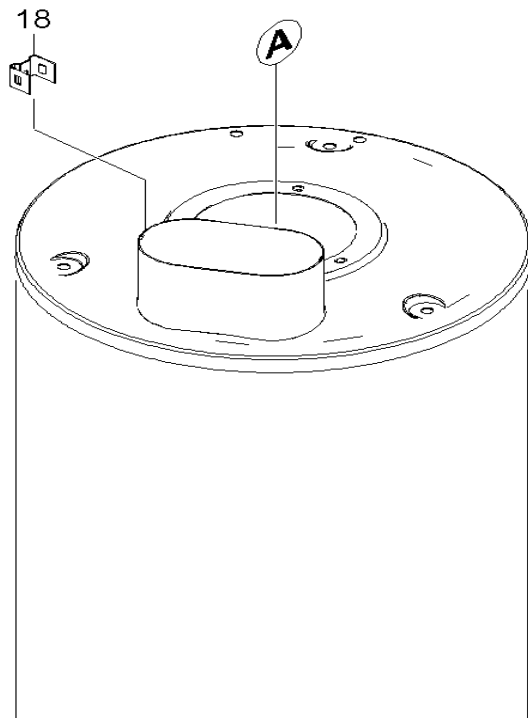
Rez.daļas/nodil.pakļ.dajas	Poz.	Materiāla Nr.	Nosaukums	Daudzums	Pārdoš. vienība
X-X	1	5.423-347.0	Conduit fuel	1.000	ST
X-X	2	6.389-262.0	Uzmavuzgrieznis A 4-LL	1.000	ST
X-X	3	6.389-263.0	Griezies gredzens	1.000	ST
	4	7.311-101.0	Hexagon nut	1.000	ST
	5	7.312-302.0	Spring washer	1.000	ST
	6	6.647-527.0	Holder	1.000	ST
X-X	7	4.821-100.0	Ignition cable complete	1.000	ST
X-X	8	7.303-038.0	Screw M6x20 -St-R3R (In6Rd)	3.000	ST
X-X	10	4.654-218.0	Cover pressure boiler	1.000	ST
X	11	6.343-165.0	Serrated ring	1.000	ST
X-X	12	6.278-018.0	Stikls	1.000	ST
X-X	13	5.667-055.0	Sprauslas turētājs	1.000	ST
X-X	14	6.415-660.0	Uzgalis 1,25GPH-60G S-S	1.000	ST
	15	7.312-304.0	Spring washer B 5-FST-A2E DIN 137	1.000	ST
	16	7.306-217.0	Screw M5x14 -8.8-R2R (In6Rd)	1.000	ST
X-X	17	2.638-974.0	Conversion kit ignition electrode	1.000	ST
X-X	18	5.034-834.0	Holder probe	1.000	ST

**7 Ignition cable complete (4.821-100.0)**

---

<b>Rez.daļas/nodil.pakļ.daļas</b>	<b>Poz.</b>	<b>Materiāla Nr.</b>	<b>Nosaukums</b>	<b>Daudzums</b>	<b>Pārdoš. vienība</b>
X-X	1	5.394-470.0	Vāciņš	1.000	ST

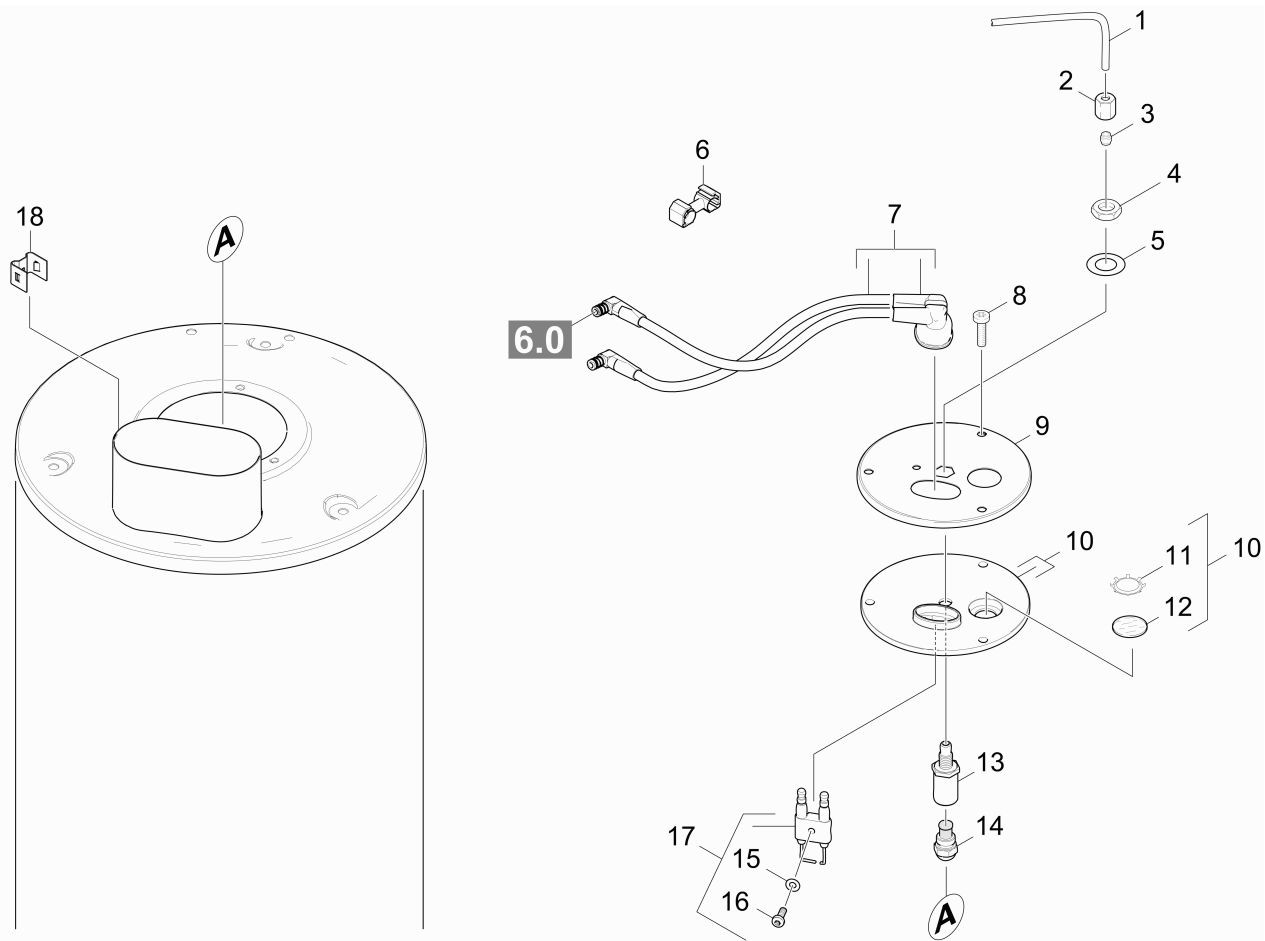
---



**10 Cover pressure boiler (4.654-218.0)**

Rez.daļas/nodil.pakļ.daļas	Poz.	Materiāla Nr.	Nosaukums	Daudzums	Pārdoš. vienība
	1	5.662-022.0	Burner cover	1.000	ST
X-X	3	6.278-018.0	Stikls	1.000	ST
X	4	6.343-165.0	Serrated ring	1.000	ST
	9	7.312-302.0	Spring washer	1.000	ST
	10	7.311-101.0	Hexagon nut	1.000	ST
X-X	11	5.667-055.0	Sprauslas turētājs	1.000	ST





**73 Burner cover**

Rez.daļas/nodil.pakļ.dājas	Poz.	Materiāla Nr.	Nosaukums	Daudzums	Pārdoš. vienība
	1	5.423-008.0	Conduit fuel	1.000	ST
X-X	2	6.389-262.0	Uzmavuzgrieznis A 4-LL	1.000	ST
X-X	3	6.389-263.0	Griezies gredzens	1.000	ST
	4	7.311-101.0	Hexagon nut	1.000	ST
	5	7.312-302.0	Spring washer	1.000	ST
	6	6.647-527.0	Holder	1.000	ST
X-X	7	4.821-100.0	Ignition cable complete	1.000	ST
X-X	8	7.303-038.0	Screw M6x20 -St-R3R (In6Rd)	3.000	ST
X	9	5.654-059.0	cover pressure boiler	1.000	ST
X-X	10	4.654-218.0	Cover pressure boiler	1.000	ST
X	11	6.343-165.0	Serrated ring	1.000	ST
X-X	12	6.278-018.0	Stikls	1.000	ST
X-X	13	5.667-055.0	Sprauslas turētājs	1.000	ST
X-X	14	6.415-660.0	Uzgalis 1,25GPH-60G S-S	1.000	ST
	15	7.312-304.0	Spring washer B 5-FST-A2E DIN 137	1.000	ST
	16	7.306-217.0	Screw M5x14 -8.8-R2R (In6Rd)	1.000	ST
X-X	17	2.638-974.0	Conversion kit ignition electrode	1.000	ST
X-X	18	5.034-834.0	Holder probe	1.000	ST

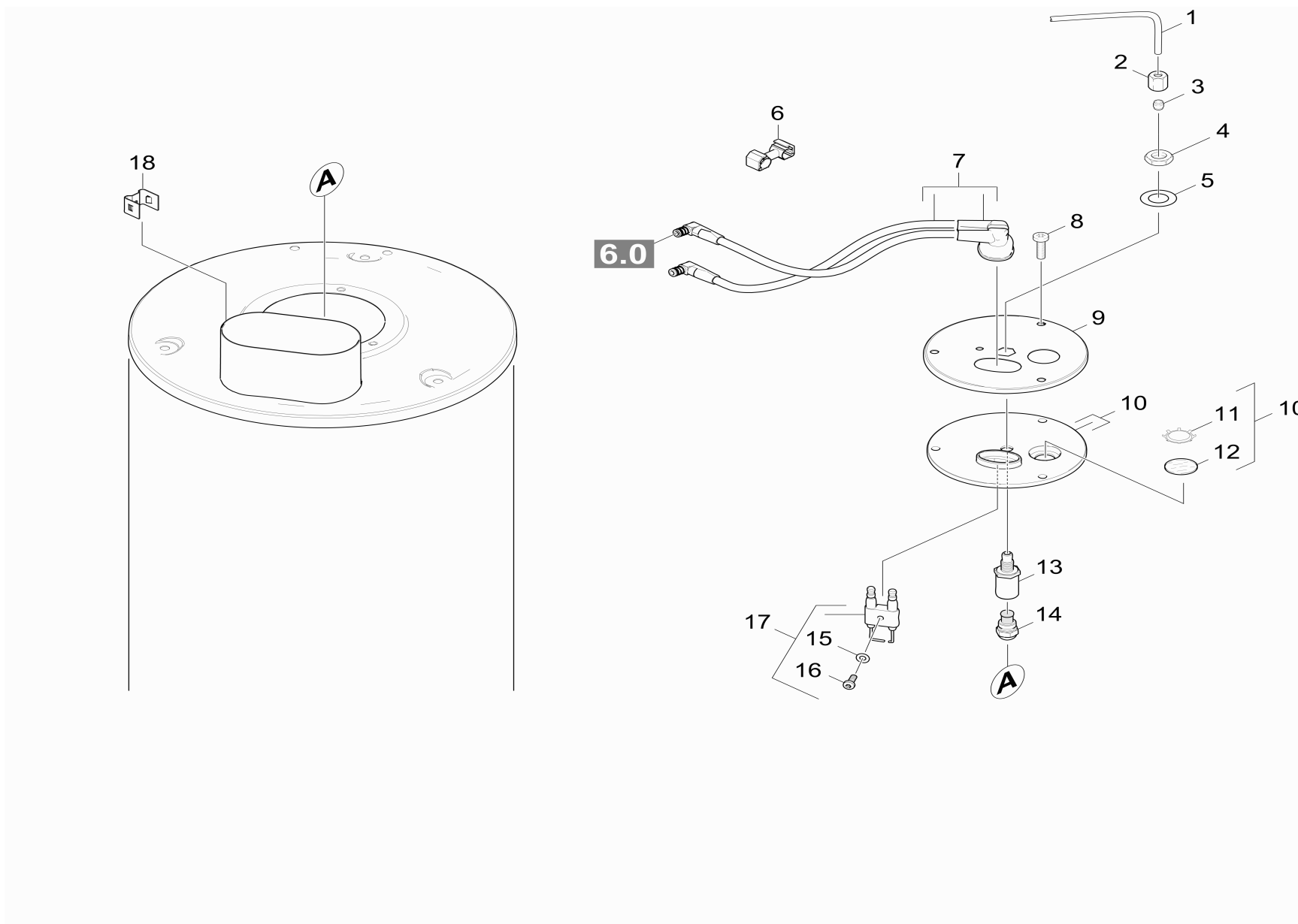
**7 Ignition cable complete (4.821-100.0)**

---

Rez.daļas/nodil.pakļ.daļas	Poz.	Materiāla Nr.	Nosaukums	Daudzums	Pārdoš. vienība
X-X	1	5.394-470.0	Vāciņš	1.000	ST

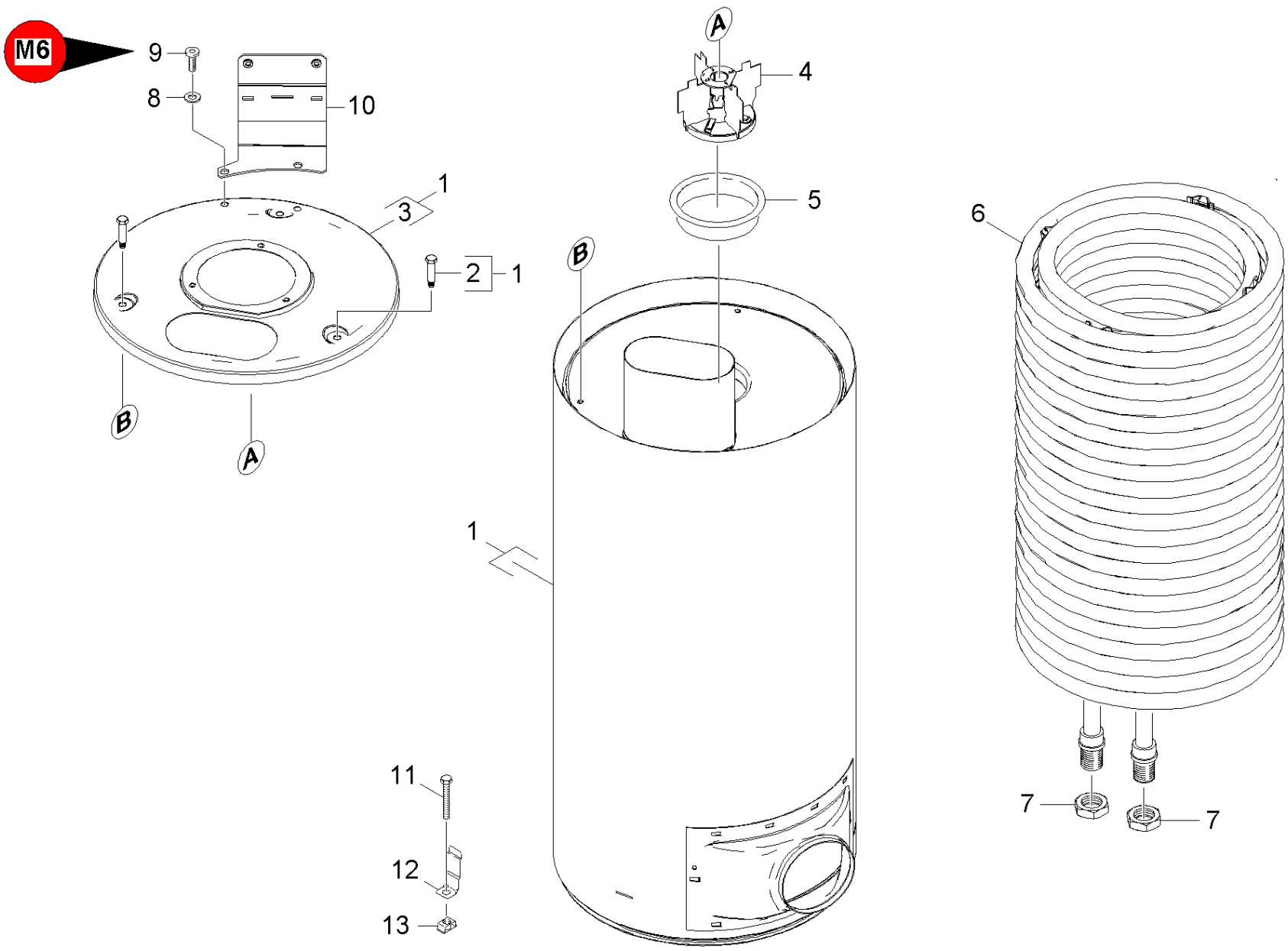
---

10 Cover pressure boiler (4.654-218.0)



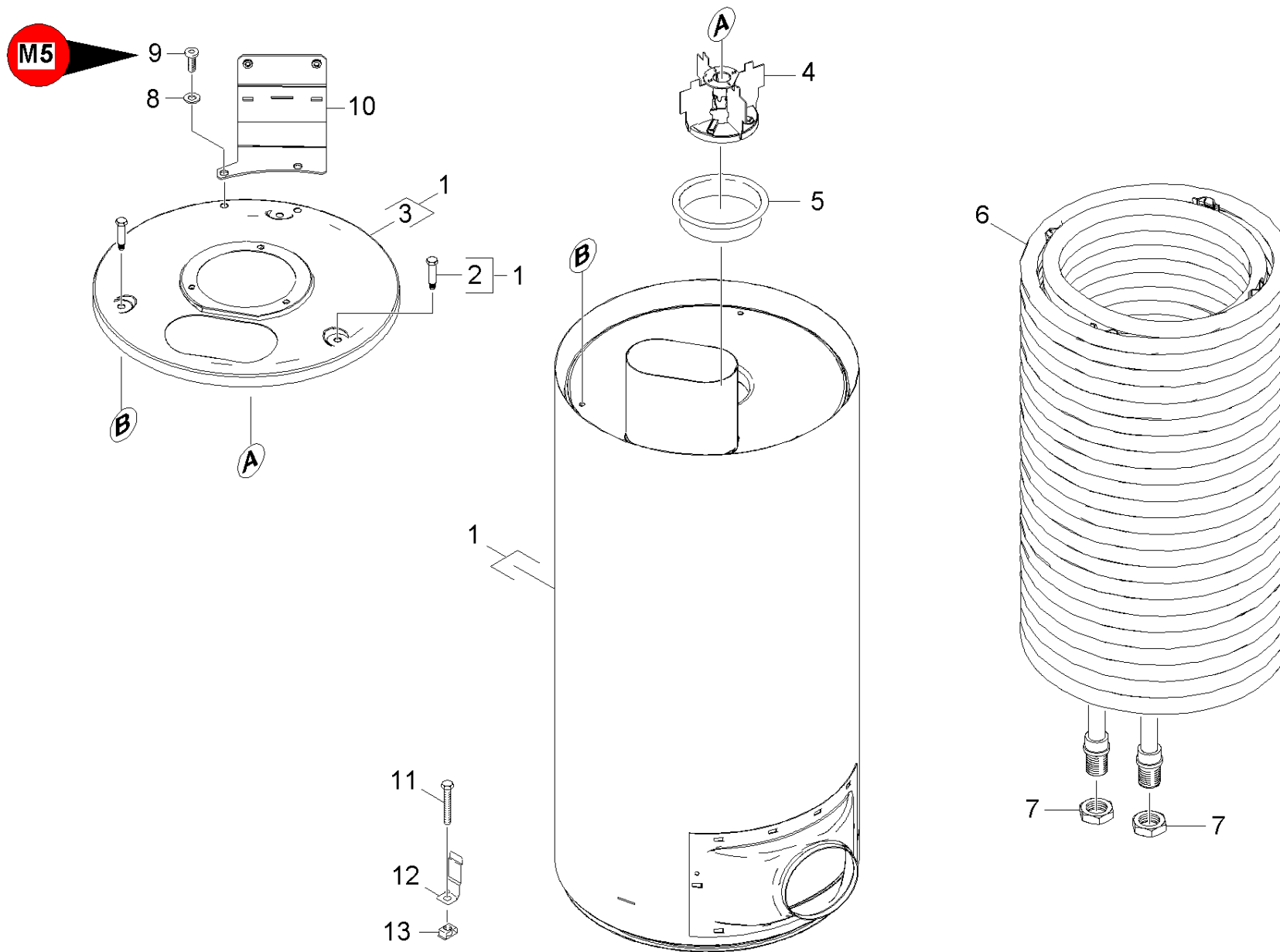
**10 Cover pressure boiler (4.654-218.0)**

Rez.daļas/nodil.pakļ.daļas	Poz.	Materiāla Nr.	Nosaukums	Daudzums	Pārdoš. vienība
	1	5.662-022.0	Burner cover	1.000	ST
X-X	3	6.278-018.0	Stikls	1.000	ST
X	4	6.343-165.0	Serrated ring	1.000	ST
	9	7.312-302.0	Spring washer	1.000	ST
	10	7.311-101.0	Hexagon nut	1.000	ST
X-X	11	5.667-055.0	Sprauslas turētājs	1.000	ST



## 74 Heating coil

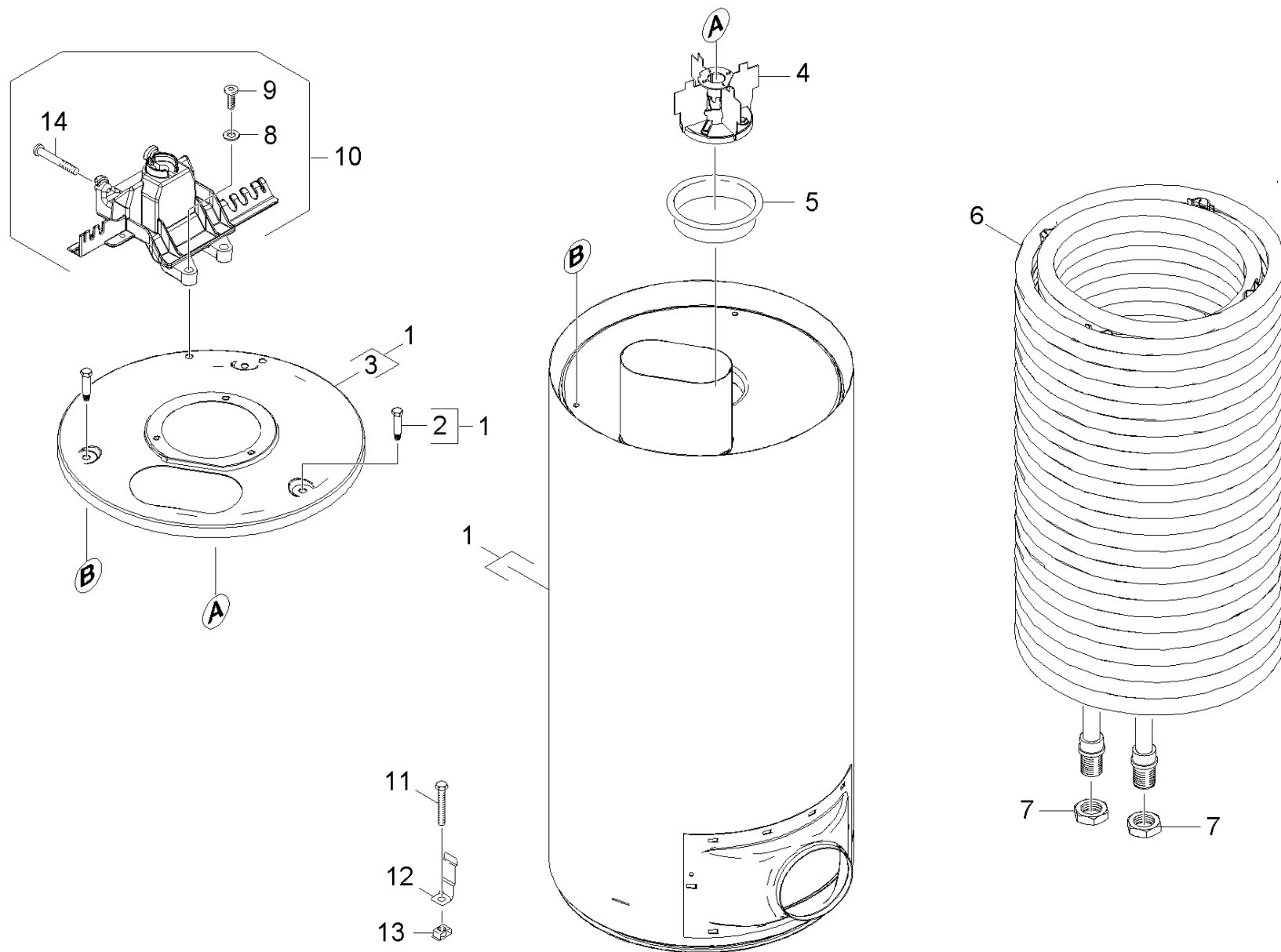
Rez.daļas/nodil.pakļ.dajas	Poz.	Materiāla Nr.	Nosaukums	Daudzums	Pārdoš. vienība	Daž. informācija
	1	4.652-139.0	Outer covering complete	1.000	ST	
	2	6.303-258.0	Self-tapping screw	3.000	ST	
	3	4.654-196.0	Cover pressure boiler	1.000	ST	
	4	4.663-073.0	Burner cage	1.000	ST	
	5	5.664-256.0	Burner part	1.000	ST	
	6	4.680-137.0	Heating coil VA	1.000	ST	( VA )
X-X	6	4.680-135.0	Heating coil	1.000	ST	
X-X	7	7.311-112.0	Hexagon nut M22X1,5 -22H-A2E DIN 936	2.000	ST	
X-X	8	7.312-276.0	Washer 6 -200HV-A2E ISO7093-1	2.000	ST	
	9	7.306-090.0	Screw M6x16 -8.8-R3R (In6Rd)	2.000	ST	
	10	5.762-378.0	Bracket	1.000	ST	
X-X	11	7.304-051.0	Seštūrgalvas skrūve M 8x16-8.8-P2R EN	3.000	ST	
X-X	12	5.044-420.0	Turētājs	3.000	ST	
X-X	13	6.310-081.0	Uzgrieznis M 8	3.000	ST	





**75 Heating coil**

Rez.daļas/nodil.pakļ.dajas	Poz.	Materiāla Nr.	Nosaukums	Daudzums	Pārdoš. vienība	Daž. informācija
	1	4.652-139.0	Outer covering complete	1.000	ST	
	2	6.303-258.0	Self-tapping screw	3.000	ST	
	3	5.654-051.0	Cover pressure boiler	1.000	ST	
	4	4.663-073.0	Burner cage	1.000	ST	
	5	5.664-256.0	Burner part	1.000	ST	
	6	4.680-137.0	Heating coil VA	1.000	ST	( VA )
X-X	6	4.680-135.0	Heating coil	1.000	ST	
X-X	7	7.311-112.0	Hexagon nut M22X1,5 -22H-A2E DIN 936	2.000	ST	
	8	7.312-278.0	washer	2.000	ST	
X-X	9	7.303-038.0	Screw M6x20 -St-R3R (In6Rd)	2.000	ST	
	10	5.762-378.0	Bracket	1.000	ST	
X-X	11	7.304-051.0	Seštūrgalvas skrūve M 8x16-8.8-P2R EN	3.000	ST	
X-X	12	5.044-420.0	Turētājs	3.000	ST	
X-X	13	6.310-081.0	Uzgrieznis M 8	3.000	ST	



**76 Heating coil**

Rez.daļas/nodil.pakļ.daļas	Poz.	Materiāla Nr.	Nosaukums	Daudzums	Pārdoš. vienība	Daž. informācija
	1	4.652-139.0	Outer covering complete	1.000	ST	
	2	6.303-258.0	Self-tapping screw	3.000	ST	
	3	5.654-051.0	Cover pressure boiler	1.000	ST	
	4	4.663-073.0	Burner cage	1.000	ST	
	5	5.664-256.0	Burner part	1.000	ST	
	6	4.680-137.0	Heating coil VA	1.000	ST	( VA )
X-X	6	4.680-135.0	Heating coil	1.000	ST	
X-X	7	7.311-155.0	hexagon nut	2.000	ST	( CuZn )
X-X	7	7.311-112.0	Hexagon nut M22X1,5 -22H-A2E DIN 936	2.000	ST	
	8	7.312-278.0	washer	2.000	ST	
	9	6.303-320.0	Screw M 5x 20-St-R2R	2.000	ST	
X-X	10	2.882-691.0	Conversion kit holder	1.000	ST	
X-X	11	7.304-051.0	Sešstūrgalvas skrūve M 8x16-8.8-P2R EN	3.000	ST	
X-X	12	5.044-420.0	Turētājs	3.000	ST	
X-X	13	6.310-081.0	Uzgrieznis M 8	3.000	ST	
	14	7.303-111.0	Screw 5x50 -10.9-R2R (K-In6Rd)	2.000	ST	

**10 Conversion kit holder (2.882-691.0)**

---

<b>Poz.</b>	<b>Nosaukums</b>	<b>Daudzums</b>	<b>Pārdoš. vienība</b>
5	Assembly instruction holder small Kessel	1.000	ST
6	Spare parts list reversion kit holder kl	1.000	ST

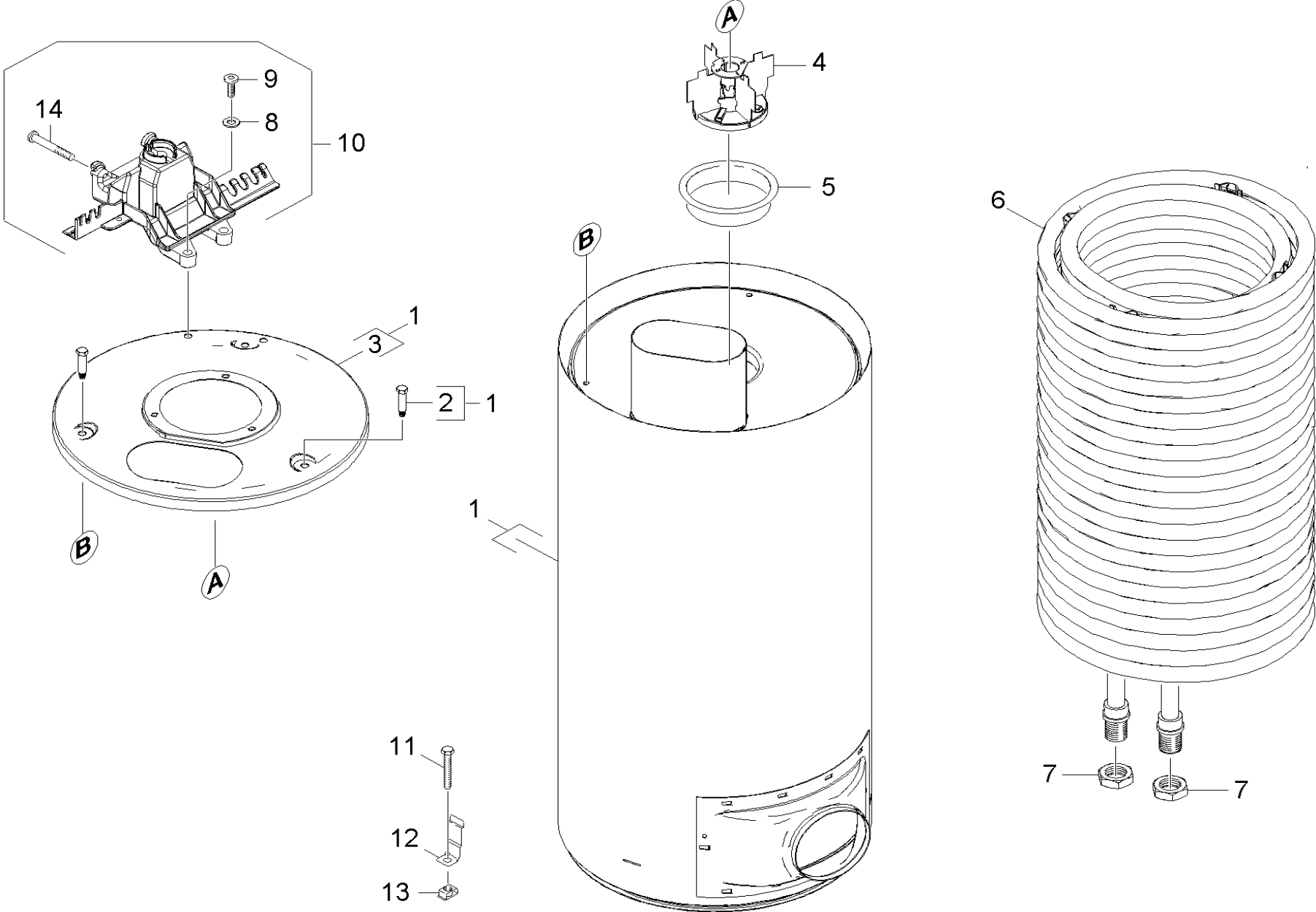
## 6 Spare parts list reversion kit holder kl

---

Poz.	Nosaukums	Daudzums	Pārdoš. vienība
10	Conversion kit holder boiler	1.000	ST

---

10 Conversion kit holder boiler

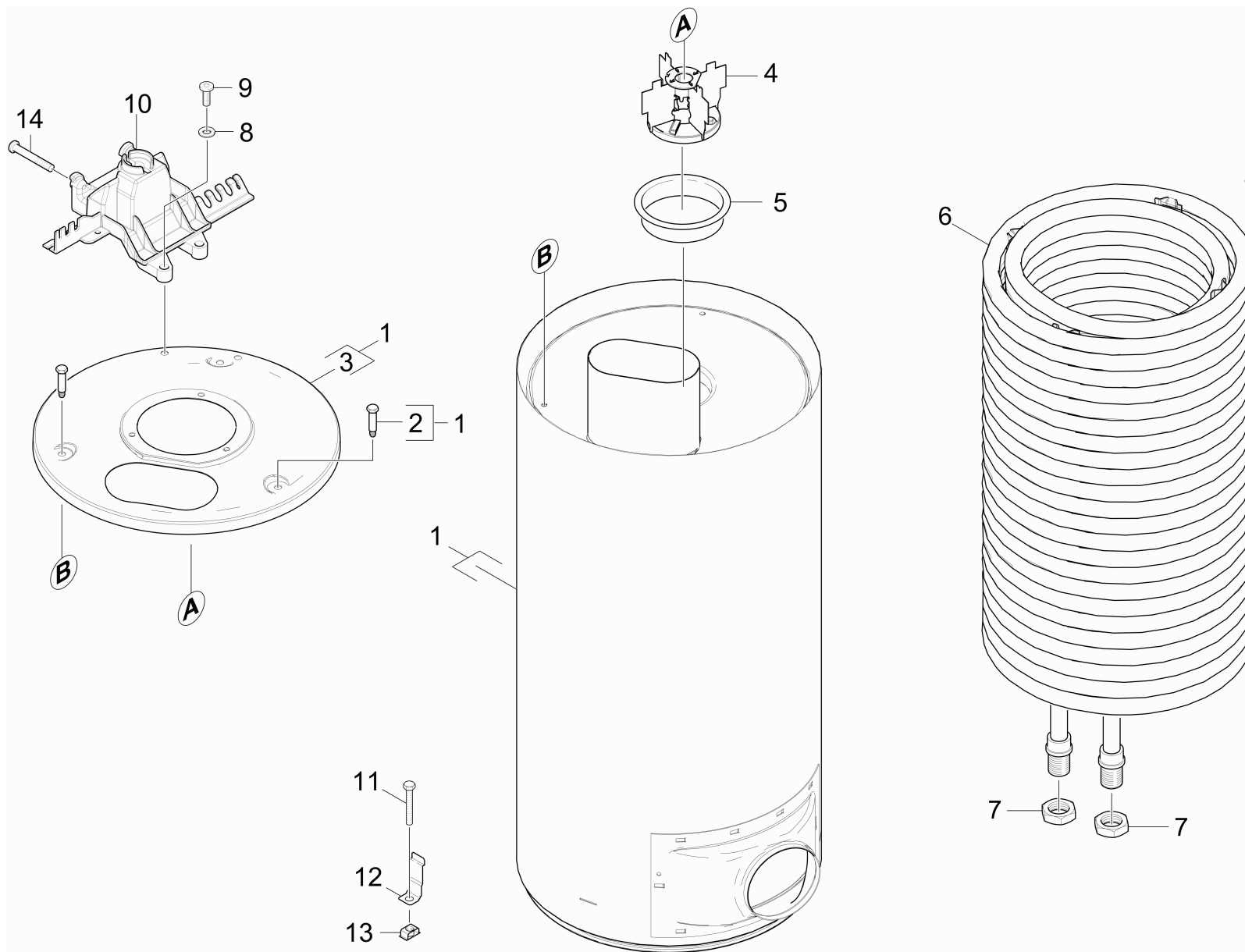


## 10 Conversion kit holder boiler

---

Poz.	Materiāla Nr.	Nosaukums	Daudzums	Pārdoš. vienība
1	7.303-111.0	Screw 5x50 -10.9-R2R (K-In6Rd)	2.000	ST
2	7.312-278.0	washer	4.000	ST
3	6.303-320.0	Screw M 5x 20-St-R2R	2.000	ST

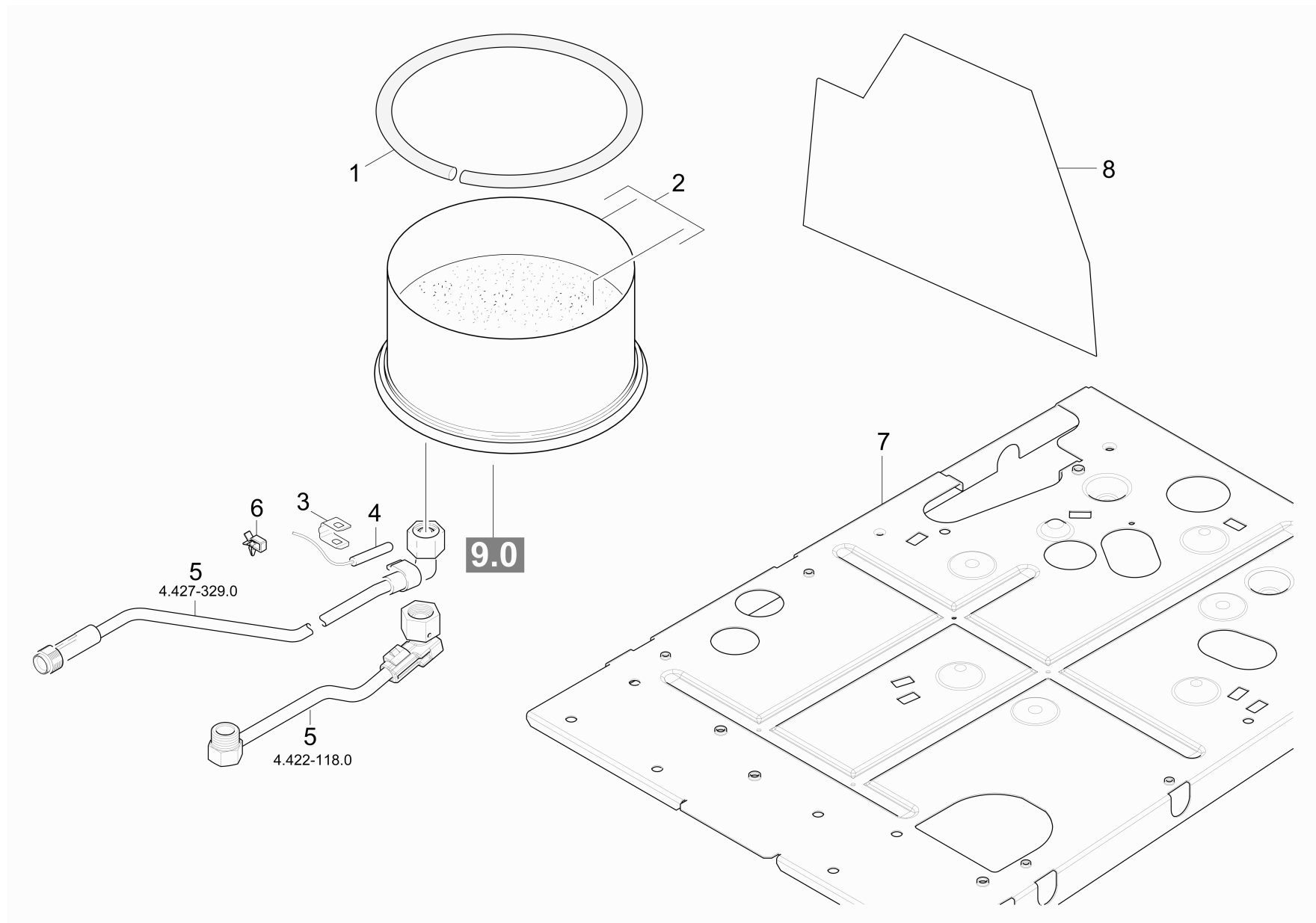
---





## 77 Heating coil

Rez.daļas/nodil.pakļ.dājas	Poz.	Materiāla Nr.	Nosaukums	Daudzums	Pārdoš. vienība	Daž. informācija
	1	4.652-004.0	Outer covering complete	1.000	ST	
	2	6.303-258.0	Self-tapping screw	3.000	ST	
	3	5.654-051.0	Cover pressure boiler	1.000	ST	
	4	4.663-073.0	Burner cage	1.000	ST	
	5	5.664-256.0	Burner part	1.000	ST	
X-X	6	4.680-135.0	Heating coil	1.000	ST	
X-X	6	4.680-140.0	Heating coil	1.000	ST	HDS 8/18-4M
	6	4.680-114.0	Heating coil VA	1.000	ST	( VA )
X-X	7	7.311-112.0	Hexagon nut M22X1,5 -22H-A2E DIN 936	2.000	ST	
X-X	7	7.311-155.0	hexagon nut	2.000	ST	( CuZn )
	8	7.312-278.0	washer	2.000	ST	
	9	6.303-320.0	Screw M 5x 20-St-R2R	2.000	ST	
X	10	5.412-001.0	Holder Kessel ovale Heizschlange	1.000	ST	
X-X	11	7.304-051.0	Sešstūrgalvas skrūve M 8x16-8.8-P2R EN	3.000	ST	
X-X	12	5.044-420.0	Turētājs	3.000	ST	
X-X	13	6.310-081.0	Uzgrieznis M 8	3.000	ST	
	14	7.303-111.0	Screw 5x50 -10.9-R2R (K-In6Rd)	2.000	ST	



**78 Burner bottom**

Rez.daļas/nodil.pakļ.daļas	Poz.	Materiāla Nr.	Nosaukums	Daudzums	Pārdoš. vienība
X-X	1	6.366-009.0	Blīvējoša aukla	1.000	ST
X-X	2	4.655-044.0	Bottom pressure boiler	1.000	ST
X-X	3	5.263-064.0	Fiksējošais elements	1.000	ST
X-X	4	4.686-031.0	Thermostat	1.000	ST
X-X	5	4.427-329.0	Manifold complete	1.000	ST
Pozīcijas teksts: 1.077-601.0 /-604.0 /-605.0 /-606.0					
X-X	5	4.422-118.0	Pipelines	1.000	ST
Pozīcijas teksts: 1.077-651.0 /-652.0					
X-X	6	6.970-929.0	Clip	1.000	ST
	7	5.051-114.0	Base plate boiler	1.000	ST
	8	5.424-142.0	Foil shield	1.000	ST
Pozīcijas teksts: 1.077-601.0 /-604.0 /-605.0 /-651.0 /-652.0					

## 80 Float valve

---

Poz.	Nosaukums	Daudzums	Pārdoš. vienība	Daž. informācija
81	Float valve	1.000	ST	VERSION 1
82	Float valve	1.000	ST	VERSION 2



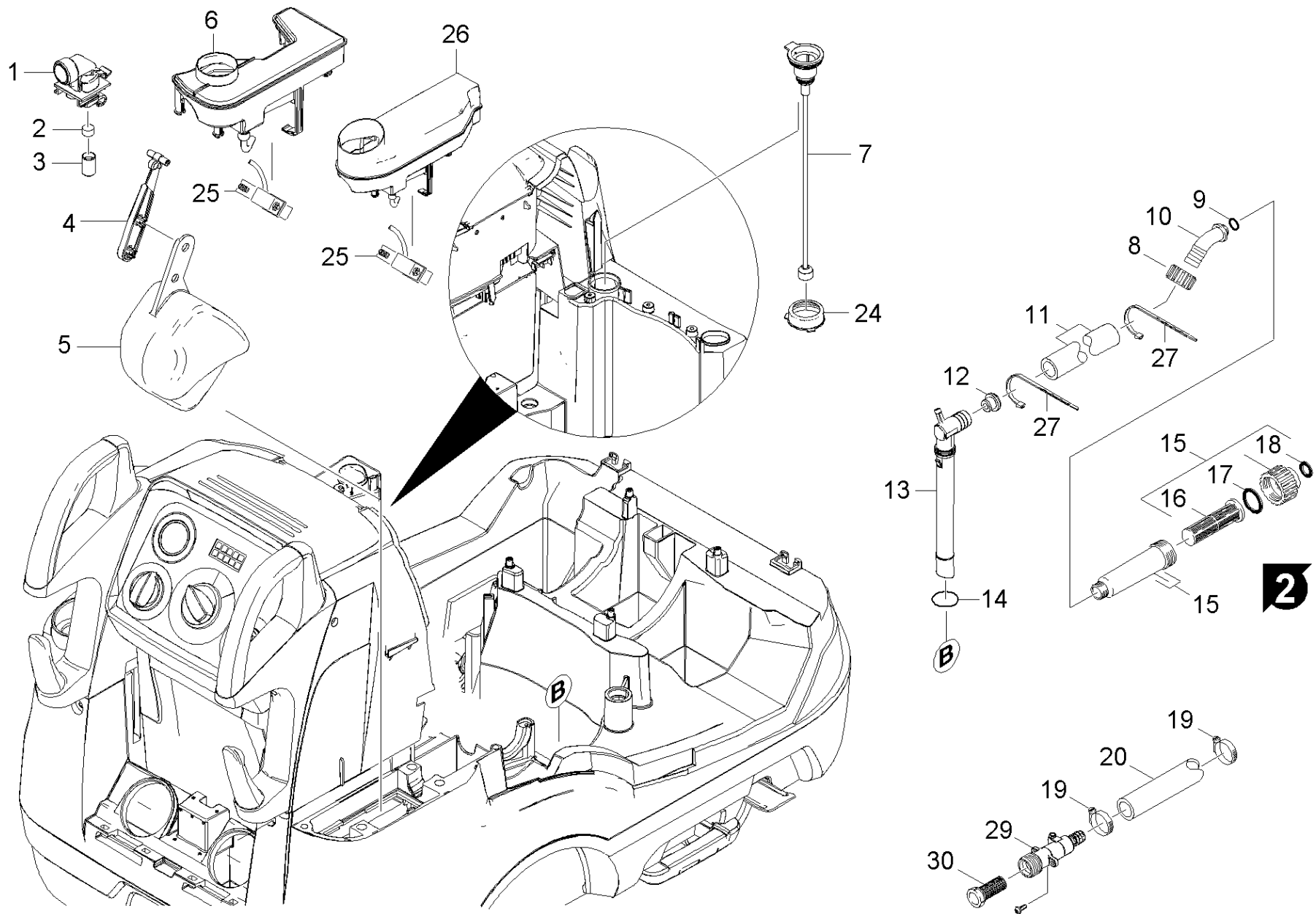
## 81 Float valve

Rez.daļas/nodil.pakļ.daļas	Poz.	Materiāla Nr.	Nosaukums	Daudzums	Pārdoš. vienība
X-X	1	5.587-214.0	Vārsta korpuss	1.000	ST
X-X	2	5.364-095.0	Plakana blīve	1.000	ST
X-X	3	5.584-085.0	Vārsta ass	1.000	ST
X-X	4	5.481-256.0	Svira	1.000	ST
X-X	5	5.585-030.0	Pludiņš	1.000	ST
X-X	6	4.070-658.0	Tank	1.000	ST
Pozīcijas teksts: 1.077-601.0 /-604.0 /-605.0 /-651.0/-652.0					
X-X	7	4.747-097.0	Level probe	1.000	ST
X-X	8	5.310-062.0	Uzgrieznis	1.000	ST
X-X	9	6.362-078.0	Gredzenblīve 13,3x2,4	1.000	ST
	10	5.443-312.0	Hose stem	1.000	ST
X-X	11	6.391-612.0	Piece of tube only for replacement	1.000	ST
	12	5.112-193.0	Bush	1.000	ST
X-X	13	5.443-553.0	Savienojums	1.000	ST
X-X	14	6.362-161.0	Gredzenblīve 19,3 X 2,4	1.000	ST
X-X	15	4.730-124.0	Filter complete	1.000	ST
X-X	16	6.414-681.0	Filter cartridge	1.000	ST
X-X	17	5.363-613.0	Blīve	1.000	ST
X-X	18	5.064-107.0	Vāks	1.000	ST
X-X	19	7.373-022.0	Hose clip	4.000	ST
X-X	20	6.388-719.0	Hose DN17	1.000	M
X-X	21	5.310-061.0	Nut R 3/4"	2.000	ST
X-X	22	5.443-224.0	Hose stem	2.000	ZST
X-X	23	6.362-078.0	Gredzenblīve 13,3x2,4	2.000	ST
	24	5.365-289.0	Rubber bushing transmitter feeder	1.000	ST

**81 Float valve**

Rez.daļas/nodil.pakļ.daļas	Poz.	Materiāla Nr.	Nosaukums	Daudzums	Pārdoš. vienība
X-X	25	4.686-030.0	Vožtuvas	1.000	ST
X-X	26	4.070-905.0	Tank only for replacement	1.000	ST
Pozīcijas teksts: 1.077-606.0					
X-X	27	6.641-474.0	Kabeļu aptvere 8-210	2.000	ST
X-X	28	7.303-108.0	Skrūve 5x20 -10.9-R2R (In6Rd)	1.000	ST
X-X	29	5.427-432.0	Cauruļvads	1.000	ST
X-X	30	6.414-141.0	Sieta filtrs	1.000	ST

# 82 Float valve





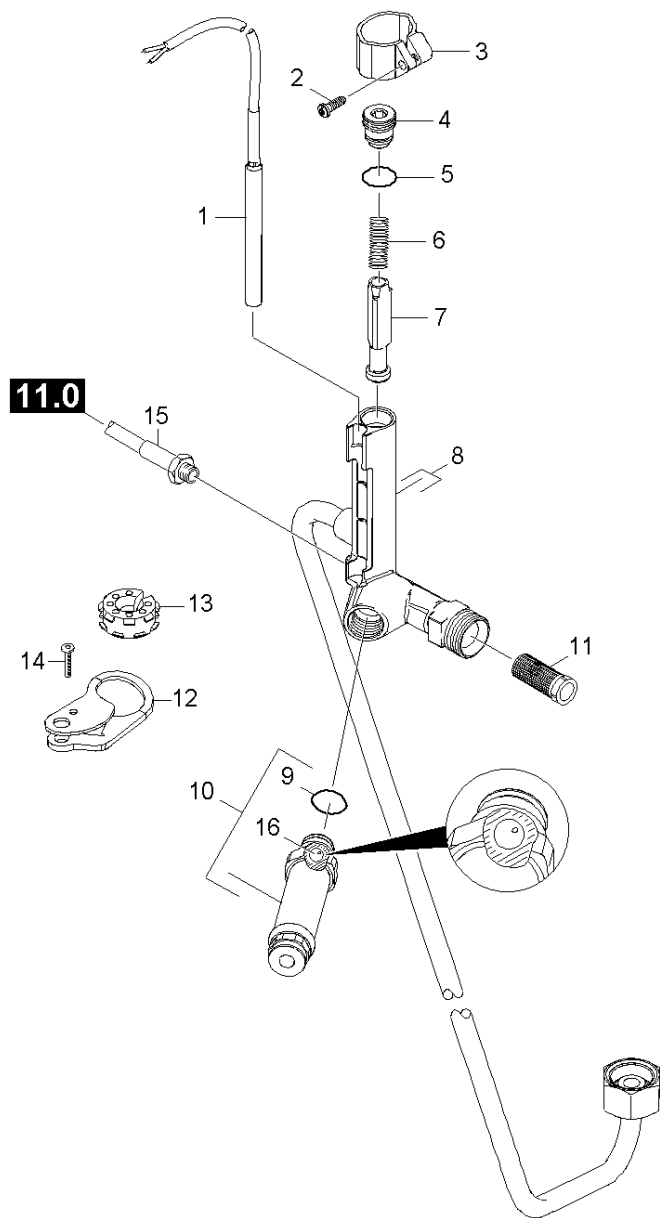
## 82 Float valve

Rez.daļas/nodil.pakļ.daļas	Poz.	Materiāla Nr.	Nosaukums	Daudzums	Pārdoš. vienība
X-X	1	5.587-214.0	Vārsta korpuss	1.000	ST
X-X	2	5.364-095.0	Plakana blīve	1.000	ST
X-X	3	5.584-085.0	Vārsta ass	1.000	ST
X-X	4	5.481-256.0	Svira	1.000	ST
X-X	5	5.585-030.0	Pludiņš	1.000	ST
X-X	6	4.070-658.0	Tank	1.000	ST
Pozīcijas teksts: 1.077-601.0 /-604.0 /-605.0 /-651.0/-652.0					
X-X	7	4.747-097.0	Level probe	1.000	ST
X-X	8	5.310-062.0	Uzgrieznis	1.000	ST
X-X	9	6.362-078.0	Gredzenblīve 13,3x2,4	1.000	ST
X-X	10	5.443-365.0	Caurules nipelis (HDS555C)	1.000	ST
X	11	6.392-258.0	Piece of tube 19x4x280	1.000	ST
X-X	12	5.112-286.0	Sleeve	1.000	ST
X-X	13	5.443-553.0	Savienojums	1.000	ST
X-X	14	6.362-161.0	Gredzenblīve 19,3 X 2,4	1.000	ST
X-X	15	4.730-127.0	Lever left	1.000	ST
X-X	16	5.731-587.0	Ūdens filtrs	1.000	ST
	17	5.363-336.0	Seal	1.000	ST
	18	5.363-545.0	Seal	1.000	ST
X-X	19	7.373-022.0	Hose clip	2.000	ST
X-X	20	6.388-719.0	Hose DN17	1.000	M
	24	5.365-289.0	Rubber bushing transmitter feeder	1.000	ST
X-X	25	4.686-030.0	Vožtuvas	1.000	ST
X-X	26	4.070-905.0	Tank only for replacement	1.000	ST
Pozīcijas teksts: 1.077-606.0					

**82 Float valve**

---

<b>Rez.daļas/nodil.pakļ.daļas</b>	<b>Poz.</b>	<b>Materiāla Nr.</b>	<b>Nosaukums</b>	<b>Daudzums</b>	<b>Pārdoš. vienība</b>
X-X	27	6.641-474.0	Kabeļu aptvere 8-210	2.000	ST
X-X	29	5.427-432.0	Cauruļvads	1.000	ST
X-X	30	6.414-141.0	Sieta filtrs	1.000	ST



**90 Safety system**

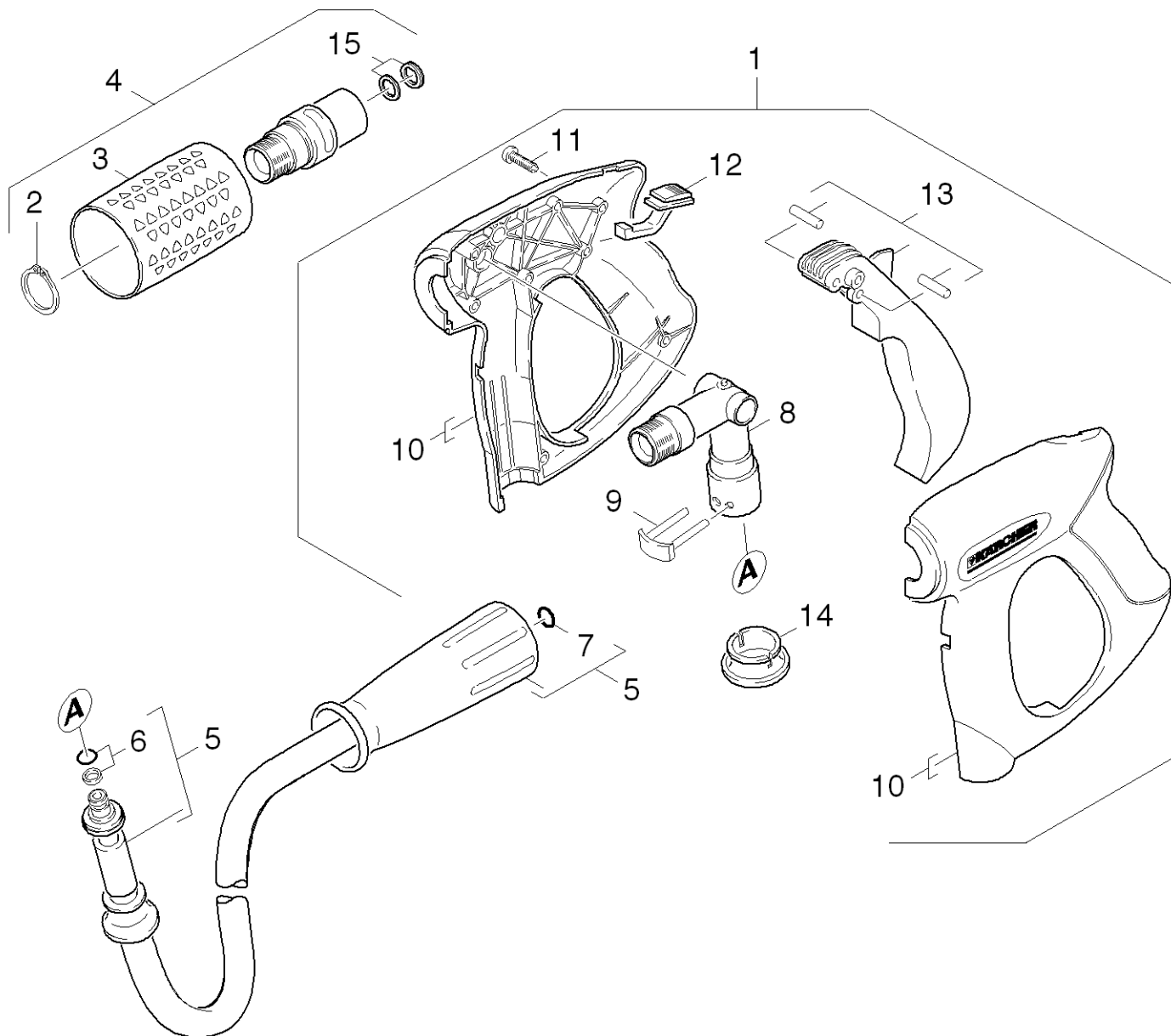
Rez.daļas/nodil.pakļ.daļas	Poz.	Materiāla Nr.	Nosaukums	Daudzums	Pārdoš. vienība
X-X	1	2.885-051.0	Reed switch	1.000	ST
	2	6.303-122.0	M4	1.000	ST
X	3	5.041-076.0	Clamp	1.000	ST
X-X	4	5.305-162.0	Formas skrūve	1.000	ST
X-X	5	6.362-482.0	Gredzenblīve 10 x 1,5-NBR 70	1.000	ST
X-X	6	5.332-057.0	Spirālveida atspere	1.000	ST
X-X	7	4.551-058.0	Cartridge protection from 4.553-303.0	1.000	ST
X-X	8	4.427-341.0	Manifold from 4.427-328.0	1.000	ST
	9	6.362-845.0	O-Ring seal 10,82x 1,78	1.000	ST
X-X	10	4.580-709.0	Safety valve	1.000	ST
X-X	11	6.414-566.0	Sieta filtrs WMS	1.000	ST
X	12	5.378-150.0	Holder pipe	1.000	ST
X	13	5.767-023.0	Rubber buffer	1.000	ST
X-X	14	7.303-108.0	Skrūve 5x20 -10.9-R2R (In6Rd)	1.000	ST
X-X	15	6.389-811.0	Augstspiediena šļūtene	1.000	ST
X	16	6.401-429.0	Sphere polyamide 8mm	1.000	ST

## 100 Accessories

---

Poz.	Nosaukums	Daudzums	Pārdoš. vienība
101	Hand trigger gun	1.000	ST
102	Hand trigger gun	1.000	ST
103	Jet pipe	1.000	ST

---



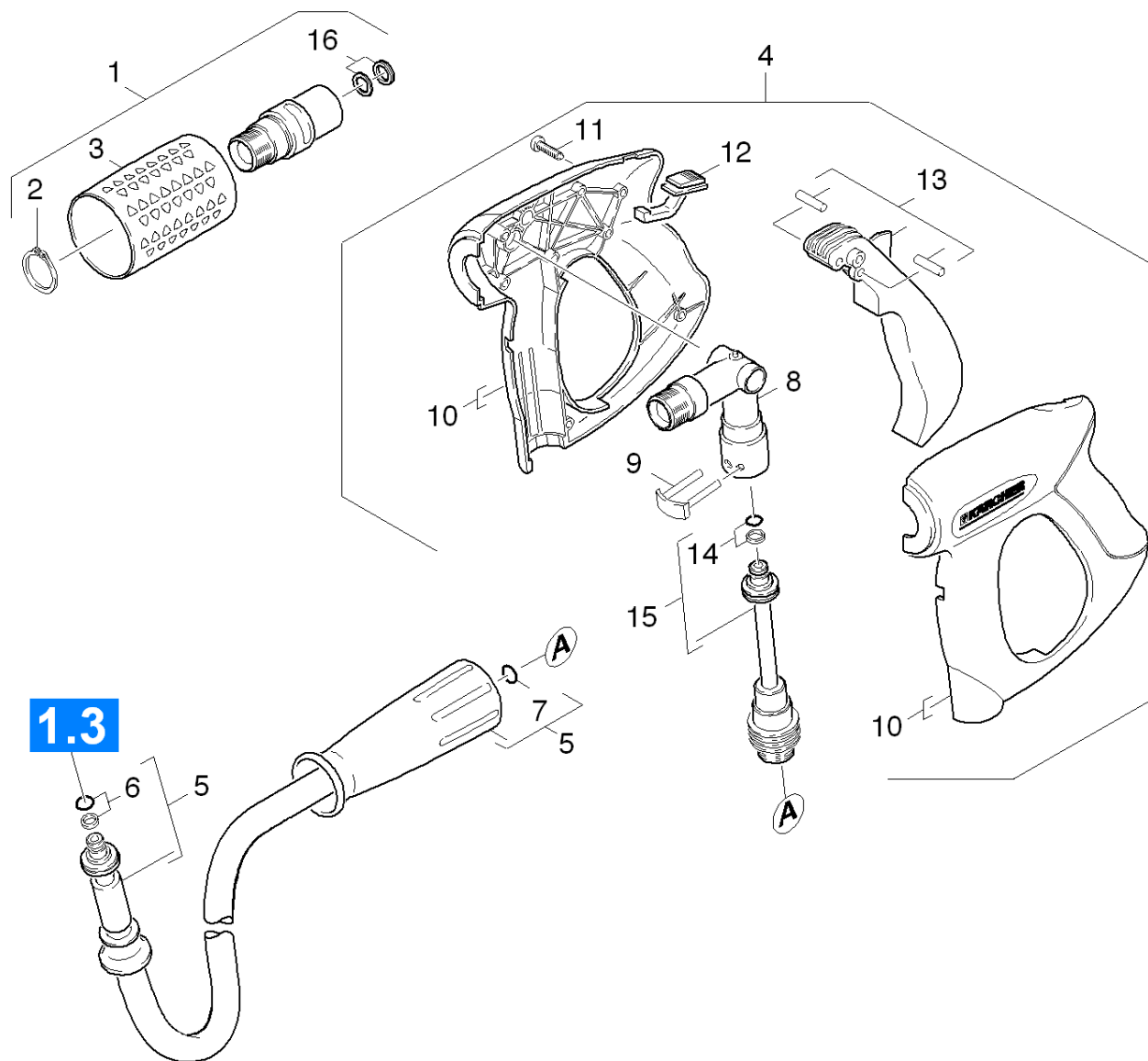
**101 Hand trigger gun**

Rez.daļas/nodil.pakļ.daļas	Poz.	Materiāla Nr.	Nosaukums	Daudzums	Pārdoš. vienība	no sēr. Nr..	līdz sēr. Nr.
X-X	1	4.775-463.0	Hand Trigger Gun	1.000	ST	0000000000	0000000000
X-X	2	7.343-008.0	Bloķētājgredzens 25x1,2-St-vz DIN 471	1.000	ST	0000000000	0000000000
X	3	5.321-668.0	Handle	1.000	ST	0000000000	0000000000
X-X	4	4.775-470.0	Rotary controller 416L	1.000	ST	0000000000	0000000000
X-X	5	6.391-351.0	augstsp. šļūtene Long Life 10m DN8	1.000	ST	0000000000	0000000000
X-X	6	4.363-691.0	O-ring seal	1.000	ST	0000000000	0000000000
X-X	7	2.880-990.0	spare part set o ring from 2.880-296.0	1.000	ST	0000000000	0000000000
X-X	8	4.427-215.0	Spare part	1.000	ST	0000000000	0000000000
X-X	9	4.037-013.0	Spare part	1.000	ST	0000000000	0000000000
X	10	5.321-669.0	Tureklis	1.000	ST	0000000000	0000000000
	11	7.303-096.0	Skrūve 4x22 -ST-10.9-R2R (IN6RD)	7.000	ST	0000000000	0000000000
	12	5.481-331.0	Slīdnis	1.000	ST	0000000000	0000000000
X	13	4.481-209.0	level complete	1.000	ST	0000000000	0000000000
X-X	14	5.110-596.0	Uzmava	1.000	ST	0000000000	0000000000
X-X	15	4.363-695.0	Grooved ring	1.000	ST	0000000000	0000000000

**1 Hand Trigger Gun (4.775-463.0)**

Rez.daļas/nodil.pakļ.daļas	Poz.	Materiāla Nr.	Nosaukums	Daudzums	Pārdoš. vienība
X-X	2	4.037-013.0	Spare part	1.000	ST
	3	6.368-012.0	Protecting cap 22X1,5	1.000	ST
	4	6.869-075.0	Metal bonding agent 1 ml	1.000	ST
X-X	25	5.110-596.0	Uzmava	1.000	ST
X	32	5.321-669.0	Tureklis	1.000	ST
	34	5.481-331.0	Slīdnis	1.000	ST
	41	6.288-028.0	Silicon grease	1.000	ZST
	45	7.303-096.0	Skrūve 4x22 -ST-10.9-R2R (IN6RD)	7.000	ST
	49	5.314-119.0	Pin	2.000	ST
	55	6.363-331.0	O-Ring seal 9,0 x 1,5	1.000	ST
	57	6.363-330.0	O-Ring seal 2,9 x 1,78	1.000	ST
X	101	6.376-020.0	Label 65X55 MM	1.000	ZST
	510	6.286-058.0	Adhesiv cloth tape PE 50mm x 66 m transp	0.140	M
	520		Wooden pallet EURO-POOL	0.005	ZST
X	999	4.481-209.0	level complete	1.000	ST
X-X	999	4.427-215.0	Spare part	1.000	ST



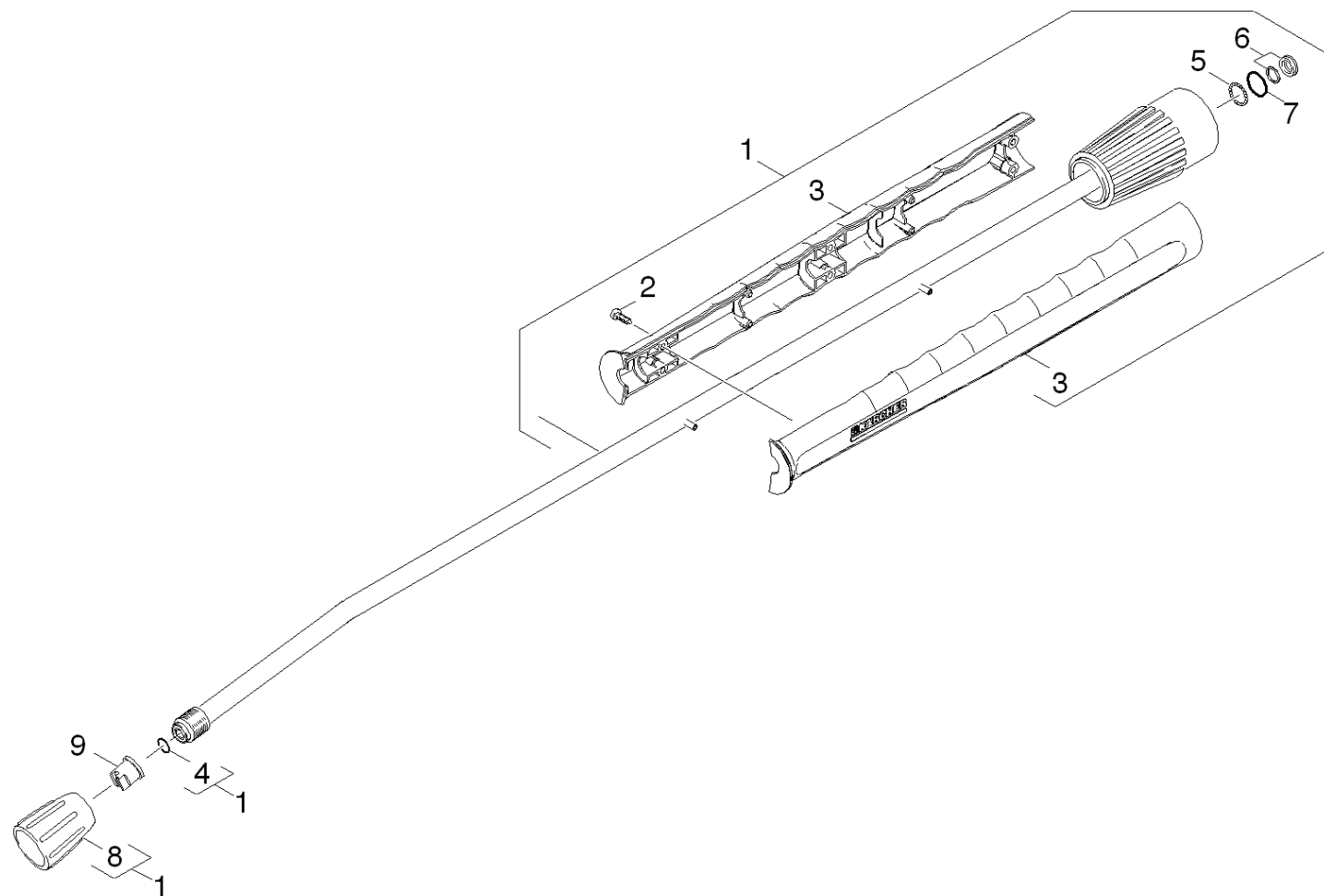


**102 Hand trigger gun**

Rez.daļas/nodil.pakļ.daļas	Poz.	Materiāla Nr.	Nosaukums	Daudzums	Pārdoš. vienība	no sēr. Nr..	līdz sēr. Nr.
X-X	1	4.775-470.0	Rotary controller 416L	1.000	ST	0000000000	0000000000
X-X	2	7.343-008.0	Bloķētājgredzens 25x1,2-St-vz DIN 471	1.000	ST	0000000000	0000000000
X	3	5.321-668.0	Handle	1.000	ST	0000000000	0000000000
X-X	4	4.775-466.0	Hand Trigger Gun	1.000	ST	0000000000	0000000000
X-X	5	6.390-208.0	Augstspiediena šļūtene DN8	1.000	ST	0000000000	0000000000
X-X	6	4.363-691.0	O-ring seal	1.000	ST	0000000000	0000000000
X-X	7	2.880-990.0	spare part set o ring from 2.880-296.0	1.000	ST	0000000000	0000000000
X-X	8	4.427-215.0	Spare part	1.000	ST	0000000000	0000000000
X-X	9	4.037-013.0	Spare part	1.000	ST	0000000000	0000000000
X	10	5.321-669.0	Tureklis	1.000	ST	0000000000	0000000000
	11	7.303-096.0	Skrūve 4x22 -ST-10.9-R2R (IN6RD)	7.000	ST	0000000000	0000000000
	12	5.481-331.0	Slīdnis	1.000	ST	0000000000	0000000000
X	13	4.481-209.0	level complete	1.000	ST	0000000000	0000000000
X-X	14	4.363-691.0	O-ring seal	1.000	ST	0000000000	0000000000
X-X	15	4.421-739.0	Adapter pipeline	1.000	ST	0000000000	0000000000
X-X	16	4.363-695.0	Grooved ring	1.000	ST		

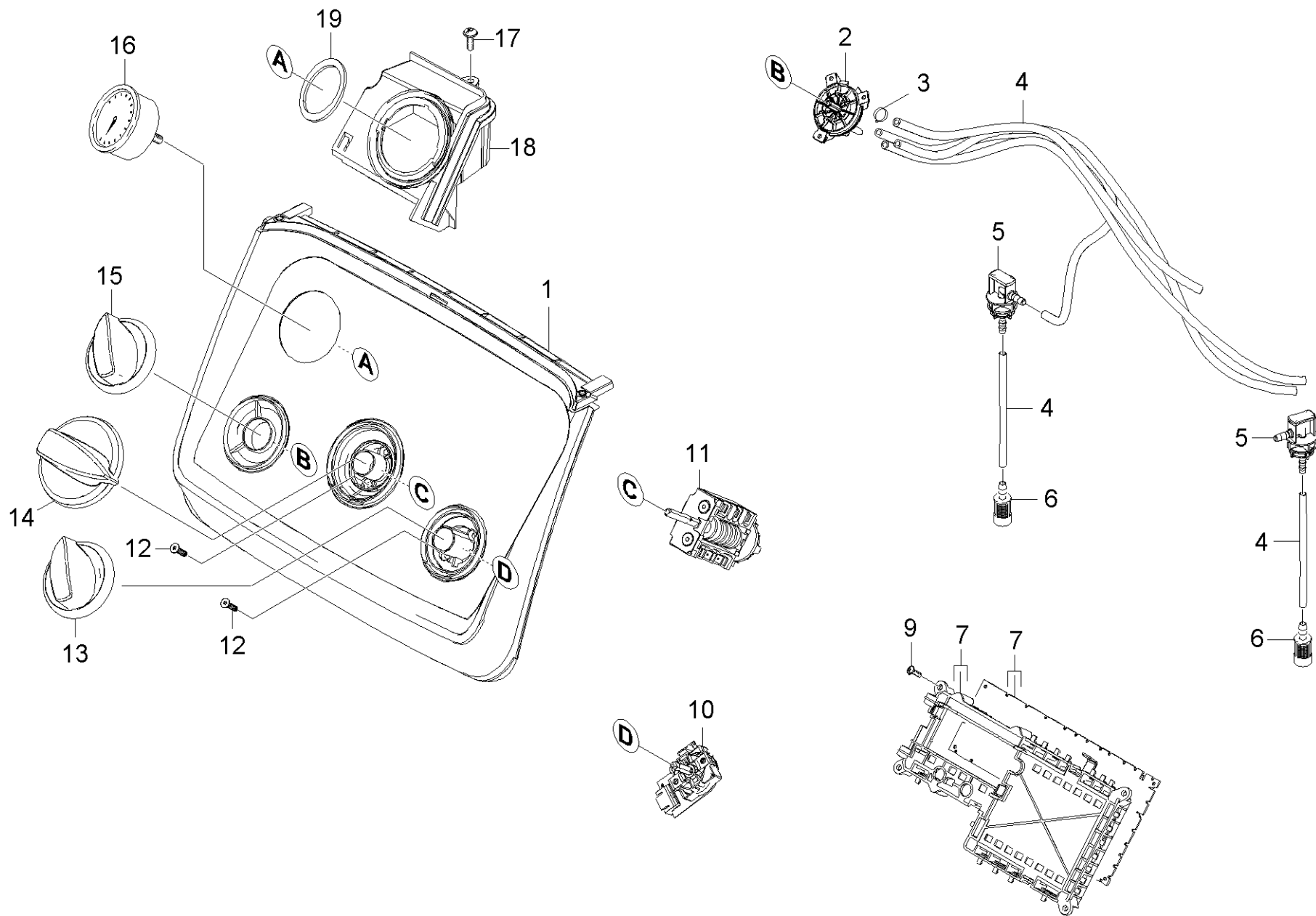
**4 Hand Trigger Gun (4.775-466.0)**

Rez.daļas/nodil.pakļ.daļas	Poz.	Materiāla Nr.	Nosaukums	Daudzums	Pārdoš. vienība
X-X	10	4.427-215.0	Spare part	1.000	ST
X	20	4.481-209.0	level complete	1.000	ST
X	32	5.321-669.0	Tureklis	1.000	ST
	34	5.481-331.0	Slīdnis	1.000	ST
	45	7.303-096.0	Skrūve 4x22 -ST-10.9-R2R (IN6RD)	7.000	ST
	49	5.314-119.0	Pin	2.000	ST
	55	6.363-331.0	O-Ring seal 9,0 x 1,5	2.000	ST
	57	6.363-330.0	O-Ring seal 2,9 x 1,78	1.000	ST



**103 Jet pipe**

Rez.daļas/nodil.pakļ.daļas	Poz.	Materiāla Nr.	Nosaukums	Daudzums	Pārdoš. vienība	no sēr. Nr..	līdz sēr. Nr.
X-X	1	4.760-660.0	Jet pipe packaged only for replacement	1.000	ST	0000000000	0000000000
X	2	7.303-129.0	Skrūve 4x16 -10.9-R2R (K-In6Rd)	6.000	ST	0000000000	0000000000
X-X	3	5.321-855.0	Stobrs ar metināto skrūvi	1.000	ST		
X-X	4	2.880-990.0	spare part set o ring from 2.880-296.0	1.000	ST	0000000000	0000000000
X-X	5	7.401-915.0	Sfēra 2,5 G20 -1.4034 DIN 5401	20.000	ST	0000000000	0000000000
X-X	6	4.363-692.0	Grooved ring	1.000	ST	0000000000	0000000000
X-X	7	6.362-524.0	Gredzenblīve 17,0 X 1,5	1.000	ST	0000000000	0000000000
X-X	8	5.401-210.0	Skrūves savienotāja daļa	1.000	ST	0000000000	0000000000
X-X	9	2.885-119.0	Steam nozzle 40055	1.000	ST		
X-X	9	2.883-829.0	Power nozzle 25043	1.000	ST		
Pozīcijas teksts: 1.077-604.0 /-605.0 /-652.0							
X-X	9	2.883-894.0	power nozzle	1.000	ST		
Pozīcijas teksts: 1.077-601.0 /-606.0 /-651.0							



**150 Control panel**

Rez.daļas/nodil.pakļ.daļas	Poz.	Materiāla Nr.	Nosaukums	Daudzums	Pārdoš. vienība
X	1	4.841-204.0	Control panel only for replacement	1.000	ST
X-X	2	4.063-842.0	Proportioning valve chemistry	1.000	ST
X-X	3	6.388-559.0	Hose clip	4.000	ST
X-X	4	6.391-341.0	Tīršanas līdzekļa šļūtene DN 6 modelim	1.000	M
X-X	5	5.132-134.0	Aizbāznis	2.000	ST
X-X	6	5.731-638.0	Filtrs ar atsvariņu	2.000	ST
X-X	7	2.885-052.0	Frame circuit board complete	1.000	ST
	9	7.303-106.0	Skrūve 4x12 -10.9-R2R (IN6RD)	2.000	ST
X-X	10	4.630-005.0	Switch	1.000	ST
X-X	11	6.630-421.0	Programmas izvēles slēdzis	1.000	ST
	12	7.305-019.0	Countersunk screw M4x16 -8.8-R2R (In6Rd	4.000	ST
X-X	13	5.321-847.0	Rokturis	1.000	ST
	14	5.321-848.0	Rokturis	1.000	ST
X-X	15	5.321-844.0	Rokturis	1.000	ST
X-X	16	4.423-020.0	pressure gauge	1.000	ST
	17	7.303-106.0	Skrūve 4x12 -10.9-R2R (IN6RD)	1.000	ST
	18	5.044-850.0	Holder pressure gauge	1.000	ST
X-X	19	5.363-721.0	Joint ring	1.000	ST