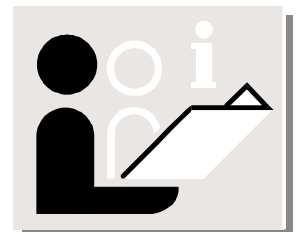
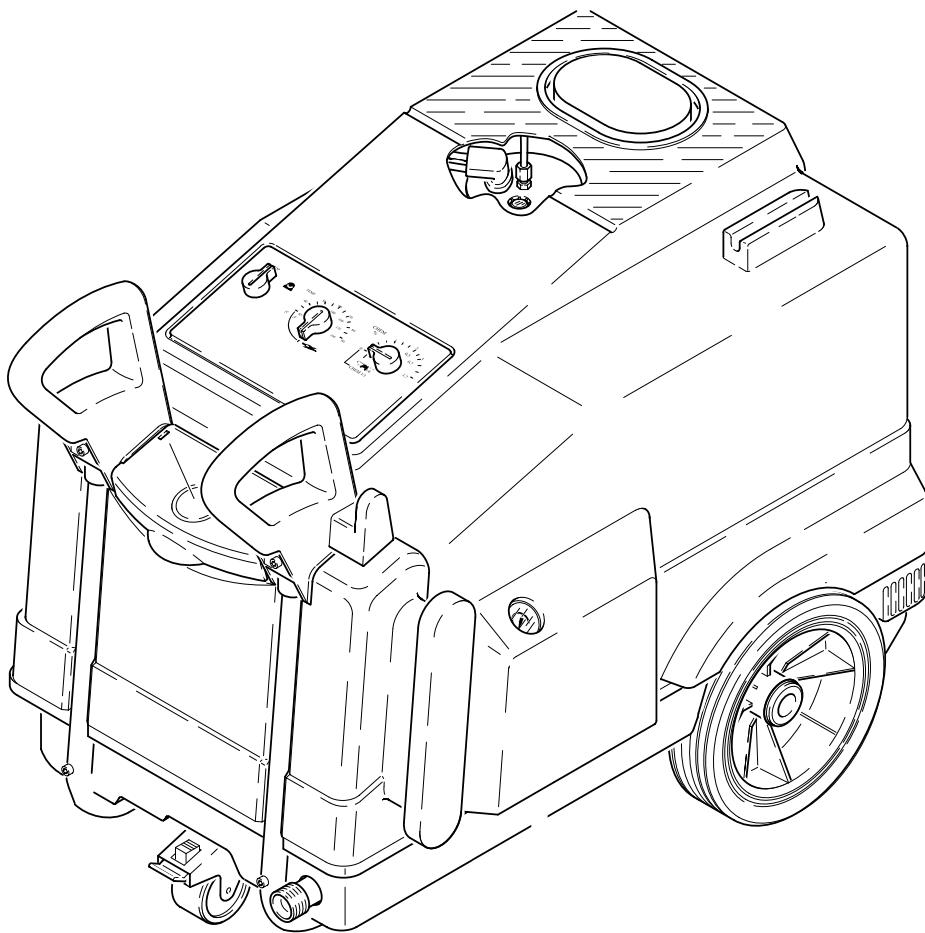
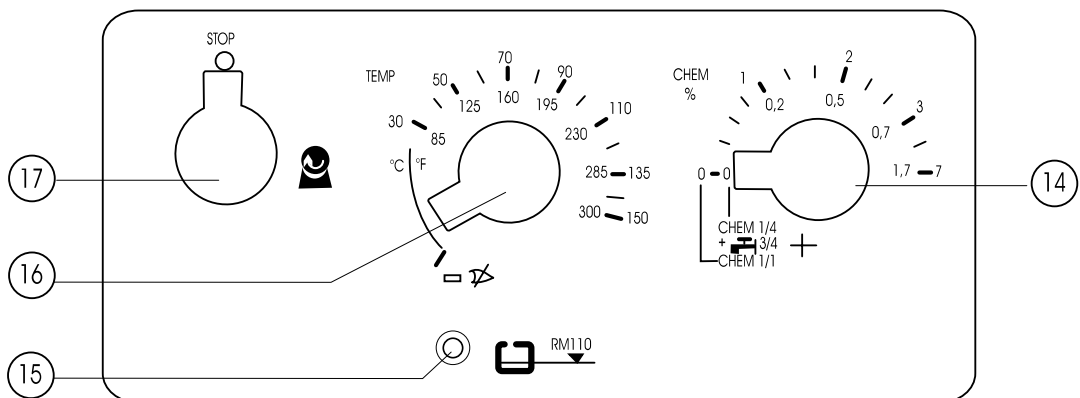
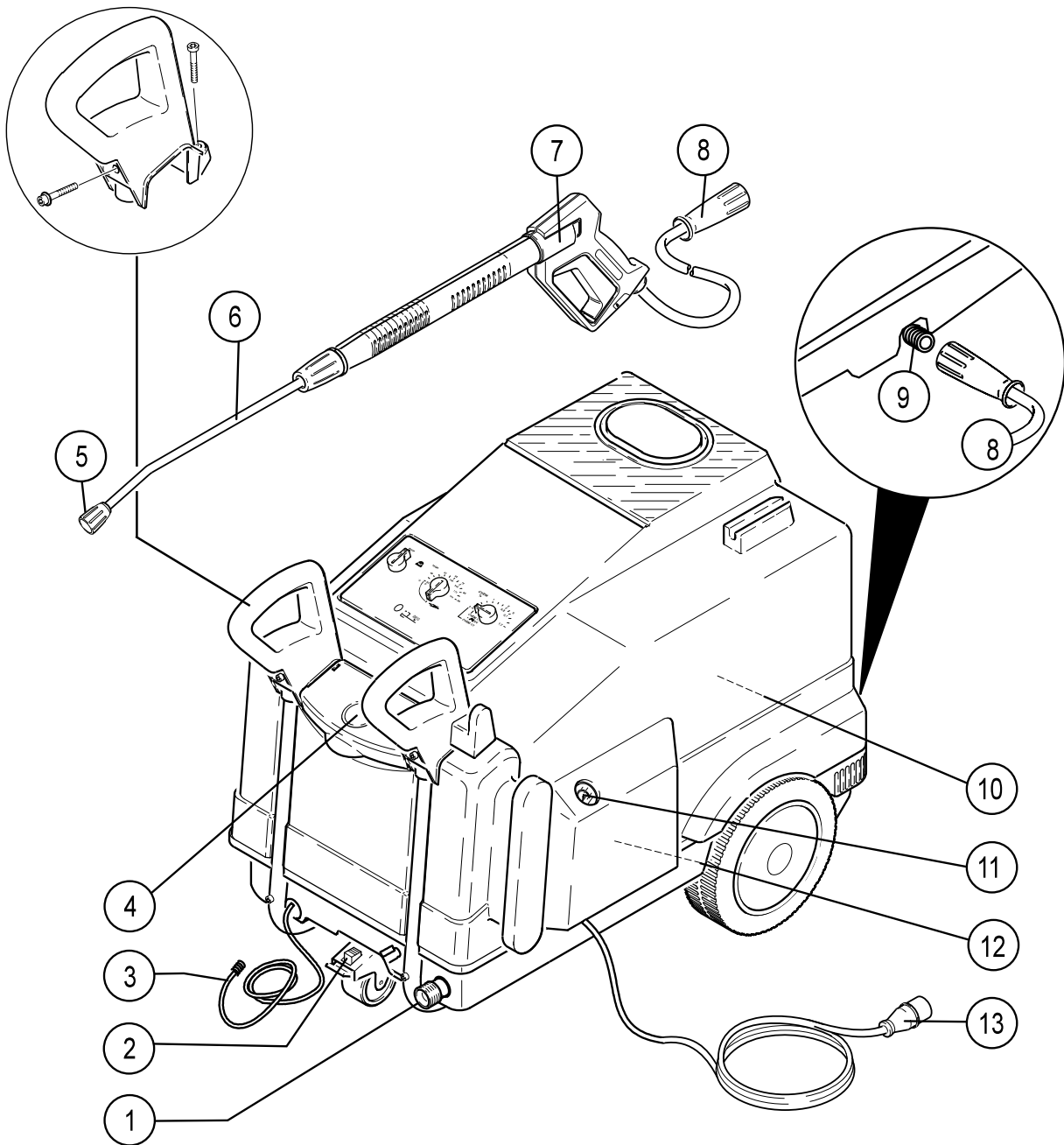


# HDS 697 Ci



<b>Deutsch</b>	Lesen Sie vor der Inbetriebnahme diese Betriebsanleitung und beachten Sie besonders die „ <b>Sicherheitshinweise für Hochdruckreiniger</b> “.
Seite 2	
<b>English</b>	Please read these operating instructions before starting and strictly observe the “ <b>Safety Instructions for High Pressure Cleaners</b> ”.
Page 12	
<b>Français</b>	Veillez lire attentivement la présente notice d’instructions avant la mise en service et respecter en particulier les « <b>Consignes de sécurité pour nettoyeurs haute pression</b> ».
Page 21	
<b>Italiano</b>	Leggere queste istruzioni per l’uso prima della messa in esercizio facendo particolarmente « <b>Istruzioni per la sicurezza per l’idropulitrice ad alta pressione</b> ».
Pagina 31	
<b>Nederlands</b>	Lees voor de ingebruikneming deze gebruikshandleiding en neem in het bijzonder de „ <b>Veiligheidsvoorschriften voor hogedrukreinigers</b> ” in acht.
Pagina 41	
<b>Español</b>	Antes de poner en marcha el aparato deberá estudiar atentamente las « <b>Advertencias y observaciones relativas a la seguridad para limpiadoras de alta presión</b> ».
Página 51	
<b>Português</b>	Leia estas instruções de serviço antes da colocação em funcionamento e respeite especialmente as « <b>Indicações de segurança para o limpador de alta pressão</b> ».
Página 61	
<b>Ελληνικά</b>	Πριν θέσετε τη συσκευή για πρώτη φορά σε λειτουργία, διαβάστε τις παρούσες οδηγίες χειρισμού και τηρείτε ιδιαίτερα τις “Υποδείξεις για μηχανήματα καθαρισμού υψηλής πίεσης”.
Σελίδα 71	
<b>Dansk</b>	De bedes læse denne driftsvejledning igennem før idrifttagningen i denne forbindelse skal især „ <b>Sikkerhedsforskrifter for højtryksrensere</b> “ overholdes.
Side 81	
<b>Norsk</b>	Før ibruktaking må bruksanvisningen leses nøye og det må taes hensyn til “ <b>Sikkerhetsregler for høytrykksvaskere</b> ”.
Side 89	
<b>Svenska</b>	Läs igenom bruksanvisningen före driftstart och uppmärksamma ” <b>Säkerhetsanvisningar för högtryckstvättar</b> ” extra noga.
Sida 99	
<b>Suomi</b>	Lue ennen käyttöönottoa tämä käyttöohje huolellisesti läpi ja kiinnitä erikoista huomiota » <b>Korkeapainepesurien turvallisuusohjeita</b> «.
Sivu 107	



- 1 Wasseranschluß mit Sieb
- 2 Lenkrolle mit Feststellbremse
- 3 Reinigungsmittel-Saugschlauch
- 4 Einfüllöffnung für Brennstoff
- 5 Hochdruckdüse
- 6 Strahlrohr
- 7 Handspritzpistole
- 8 Hochdruckschlauch
- 9 Hochdruckausgang
- 10 Einfüllöffnung für Flüssigenthärter
- 11 Manometer
- 12 Druck- und Mengenregelung
- 13 Elektr. Anschlußleitung
- 14 Reinigungsmittel-Dosierventil
- 15 Kontrolllampe Flüssigenthärter
- 16 Temperaturregler
- 17 Geräteschalter

### 1.1 Umweltschutz



- Bitte Verpackung umweltgerecht entsorgen. Die Verpackungsmaterialien sind recyclebar. Bitte werfen Sie die Verpackungen nicht in den Hausmüll, sondern führen Sie diese einer Wiederverwertung zu.



- Bitte Altgeräte umweltgerecht entsorgen. Altgeräte enthalten wertvolle recyclingfähige Materialien, die einer Verwertung zugeführt werden sollten. Batterien, Öl und ähnliche Stoffe dürfen nicht in die Umwelt gelangen. Bitte entsorgen Sie Altgeräte deshalb über geeignete Sammelsysteme.
- Bitte Motorenöl, Heizöl, Diesel und Benzin nicht in die Umwelt gelangen lassen. Bitte Boden schützen und Altöl umweltgerecht entsorgen.

### 1.2 Gerät auspacken

- Sollten Sie beim Auspacken einen Transportschaden feststellen, dann benachrichtigen Sie sofort Ihren Händler.

### 1.3 Zubehör montieren

- Montieren Sie die beiden Griffbügel am Gerät.
- Verbinden Sie das Strahlrohr mit der Pistole.
- Montieren Sie die Hochdruckdüse am Strahlrohr.
- Ziehen Sie alle Überwurfmuttern handfest an.

### 1.4 Ölstand der Hochdruckpumpe kontrollieren

- Öffnen Sie vor der ersten Inbetriebnahme die Gerätehaube und schneiden Sie die Spitze des Ölbehälterdeckels ab (Entlüftung für das Ölgehäuse).
- Kontrollieren Sie den Ölstand im Ölbehälter. Nehmen Sie das Gerät nicht in Betrieb, wenn der Ölstand unter "MIN" abgesunken ist. Bei Bedarf Öl nachfüllen (siehe techn. Daten).

### 1.5 Brennstoff einfüllen

- Das Gerät wird mit leerem Brennstofftank ausgeliefert.
- Füllen Sie den Brennstofftank vor der ersten Inbetriebnahme mit Diesel oder leichtem Heizöl.

#### **Achtung:**

*Bei leerem Brennstofftank läuft die Brennstoffpumpe trocken und wird zerstört.*

## 1.6 Wasseranschluß herstellen

- Anschlußwerte siehe „Technische Daten“.
- Montieren Sie den Zulaufschlauch am Gerät und an der Wasserleitung. (Der Zulaufschlauch ist nicht im Lieferumfang enthalten.)
- Wenn Sie Wasser aus einem offenen Behälter ansaugen, sollten Sie
  - den Wasseranschluß am Pumpenkopf entfernen
  - den oberen Zulaufschlauch zum Wasserkasten abschrauben und am Pumpenkopf anschließen,
  - einen Wasserzulaufschlauch mit einem Minstdurchmesser von 3/4" mit Saugfilter verwenden.
- Bis die Pumpe Wasser angesaugt hat, sollten Sie:
  - die Druck- und Mengenregulierung auf „MAX“ drehen,
  - das Dosierventil für Reinigungsmittel schließen.

## 1.7 Stromanschluß herstellen

- Anschlußwerte siehe „Technische Daten“.
- Die angegebene Spannung auf dem Typenschild muß mit der Spannung der Stromquelle übereinstimmen.
- Die Montage des Elektrosteckers darf nur vom autorisierten Kundendienst/Elektro-Fachkraft durchgeführt werden. Dabei ist die Drehrichtung des Motors zu beachten (siehe Pfeil auf dem Gebläsegehäuse). Bei richtiger Drehrichtung ist ein starker Luftstrom aus der Abgasöffnung des Brenners spürbar.
- Stellen Sie zuerst den Geräteschalter auf „STOP“ und stecken Sie danach den Elektrostecker in die Steckdose.
- Wenn Sie eine Verlängerungsleitung verwenden, sollte diese immer ganz von der Leitungstrommel abgewickelt sein und einen ausreichenden Querschnitt haben (10 m = 1,5 mm<sup>2</sup>, 30 m = 2,5 mm<sup>2</sup>).

## 1.8 Flüssigenthärter einfüllen

- Der Flüssigenthärter verhindert die Verkalkung der Heizschlange beim Betrieb mit kalkhaltigem Leitungswasser. Er wird dem Zulaufwasser im Wasserkasten tröpfchenweise zudosiert. Die Dosierung ist werkseitig auf einen mittleren Wert eingestellt. Diese Einstellung kann vom Kundendienst den örtlichen Gegebenheiten angepaßt werden.
- Füllen Sie den Flüssigenthärter RM 110 (im Lieferumfang enthalten) in die Einfüllöffnung des weißen Behälters.
- Bei Betrieb mit weichem Wasser, z. B. Regenwasser, können Sie auch ohne Flüssigenthärter arbeiten. In diesem Fall sollten Sie den kleinen (!) Deckel vom weißen Behälter abnehmen und die mitgelieferte Feder unten auf die Deckelstütze aufstecken. Anschließend den Deckel wieder aufsetzen. Dadurch verhindern Sie, daß die Kontrollampe auf der Instrumententafel permanent blinkt. Bei Betrieb mit Leitungswasser muß diese Feder wieder entfernt werden.

### 2.1 Gerät entlüften

- Öffnen Sie den Wasserzulauf.
- Lassen Sie das Gerät ohne Hochdruckschlauch laufen, bis das Wasser blasenfrei austritt.
- Schließen Sie danach den Hochdruckschlauch an.
- Wenn der Hochdruckschlauch mit Strahlrohr und Hochdruckdüse bereits montiert ist, können Sie auch folgendermaßen entlüften: Schalten Sie das Gerät bei geöffneter Handspritzpistole im Abstand von 10 Sekunden mehrmals ein und aus, bis das Wasser blasenfrei an der Hochdruckdüse austritt.



### 2.2 Arbeiten mit der Hochdruckdüse

- Der Spritzwinkel ist entscheidend für die Wirksamkeit des Hochdruckstrahles. Im Normalfall wird mit einer 25°-Flachstrahl-Düse gearbeitet (im Lieferumfang enthalten).
- Richten Sie den Hochdruckstrahl immer zuerst aus größerer Entfernung auf das zu reinigende Objekt, um Schäden durch zu hohen Druck zu verhindern.
- Andere Düsen sind als Zubehör lieferbar:
  - 0°-Vollstrahl-Düse**  
für hartnäckige Verschmutzungen.
  - 40°-Flachstrahl-Düse**  
für empfindliche Oberflächen.
  - Dreckfräser**  
für dickschichtige Verschmutzungen.
  - Winkelvarioidüse**  
mit verstellbarem Spritzwinkel.

### 2.3 Arbeitsdruck und Fördermenge einstellen

- Arbeitsdruck und Fördermenge können Sie mit der Druck- und Mengenregelung am Pumpenkopf stufenlos einstellen:  
Regulierschraube hineindreher – höherer Arbeitsdruck mit größerer Fördermenge  
Regulierschraube herausdrehen – geringerer Arbeitsdruck mit kleinerer Fördermenge

### 2.4 Betrieb mit Kaltwasser

- Stellen Sie den Temperaturregler auf das Symbol „“.
- Schalten Sie den Geräteschalter auf das Symbol „“.

### 2.5 Betrieb mit Heißwasser

- Stellen Sie den Temperaturregler auf die gewünschte Temperatur.
- Wir empfehlen Ihnen folgende Reinigungstemperaturen:
  - 30 – 50 °C für leichte Verschmutzungen
  - max. 60 °C eiweißhaltige Verschmutzungen, z.B. in der Ernährungsindustrie
  - 60 – 90 °C Kfz-Reinigung, Maschinenreinigung

### 2.6 Betrieb mit Dampf

- Bei Arbeitstemperaturen über 98 °C darf der Arbeitsdruck 32 bar nicht überschreiten. Deshalb muß die serienmäßige Hochdruckdüse durch eine Dampfdüse (als Zubehör lieferbar) ersetzt werden.
- Stellen Sie den Temperaturregler auf 150 °C.
- Drehen Sie die Druck- und Mengenregelung am Pumpenkopf auf den kleinsten Wert.
- Wir empfehlen Ihnen folgende Reinigungstemperaturen:
  - 100 – 110 °C Entkonservierungen, stark fett-haltige Verschmutzungen
  - bis 140 °C Auftauen von Zuschlagstoffen, teilweise Fassadenreinigung

### 2.7 Betrieb mit Reinigungsmittel

- Füllen Sie einen geeigneten Behälter mit Reinigungsmittel (pur oder 1:3 mit Wasser verdünnt).
- Hängen Sie den Reinigungsmittel-Saugschlauch in diesen Behälter.
- Stellen Sie das Reinigungsmittel-Dosierventil auf die gewünschte Konzentration.
- Zur Schonung der Umwelt empfehlen wir einen sparsamen Umgang mit Reinigungs-mittel. Beachten Sie die Dosierempfehlung auf den Gebindeetiketten der Reinigungs-mittel.
- Wir bieten Ihnen ein individuelles Reinigungs- und Pflegemittelprogramm an und garantieren dadurch ein störungsfreies Arbeiten. Bitte lassen Sie sich beraten oder fordern Sie unseren Katalog bzw. die Reinigungsmittel- Informationsblätter an.  
Es dürfen nur Reinigungsmittel verwendet werden, zu denen der Gerätehersteller seine Zustimmung gibt. Ungeeignete Reinigungs- mittel können das Gerät und das zu reinigende Objekt beschädigen.
- Wir empfehlen Ihnen folgende Reinigungs- methode:
  1. Schritt: Schmutz lösen  
Reinigungsmittel sparsam aufsprühen und 1–5 Minuten einwirken lassen.
  2. Schritt: Schmutz entfernen  
Gelösten Schmutz mit dem Hochdruckstrahl absprühen.
- Nach dem Betrieb mit Reinigungsmittel sollten Sie das Reinigungsmittel-Dosierventil auf „0“ stellen und das Gerät etwa 1 Minute bei geöffneter Pistole und ausgeschaltetem Brenner klarspülen.

### 2.8 Betrieb unterbrechen

- Wenn Sie den Hebel der Handspritzpistole loslassen, schaltet das Gerät ab. Bei erneutem Ziehen des Hebels schaltet das Gerät wieder ein.

### 2.9 Gerät ausschalten

#### **Achtung!**

Verbrühungsgefahr durch heißes Wasser. Nach dem Betrieb mit Heißwasser oder Dampf, muss das Gerät zur Abkühlung mindestens zwei Minuten mit Kaltwasser bei geöffneter Pistole betrieben werden.

- Schalten Sie das Gerät aus und ziehen Sie den Elektrostecker aus der Steckdose.
- Schließen Sie den Wasserzulauf.
- Ziehen Sie den Hebel der Pistole, bis das Gerät drucklos ist.
- Sichern Sie den Hebel der Pistole mit der Sicherungsraste gegen unbeabsichtigtes Öffnen.

### 2.10 Verwendungszweck

- Verwenden Sie das Gerät zur Reinigung von Maschinen, Fahrzeugen, Bauwerken, Werkzeugen usw.
- Reinigen Sie z.B. Fassaden, Terrassen, Gartengeräte ohne Reinigungsmittel nur mit dem Hochdruckstrahl. Für hartnäckige Verschmutzungen empfehlen wir als Sonderzubehör den Dreckfräser.
- Wenn das Gerät an Tankstellen oder anderen Gefahrenbereichen eingesetzt wird, müssen die entsprechenden Sicherheitsvorschriften beachtet werden.
- Bitte mineralölhaltiges Abwasser nicht ins Erdreich, Gewässer oder Kanalisation gelangen lassen. Motorenwäsche und Unterbodenwäsche deshalb bitte nur an geeigneten Plätzen mit Ölabscheider durchführen.



**Trennen Sie vor allen Pflege- und Wartungsarbeiten das Gerät vom elektrischen Netz.**

- Mit Ihrem Händler können Sie eine regelmäßige Sicherheitsinspektion oder einen Wartungsvertrag abschließen. Bitte lassen Sie sich beraten.
- Die *Bilder* finden Sie am Ende dieser Betriebsanleitung.

### 3.1 Wöchentlich

- Kontrollieren Sie den Ölstand (Bild 1). Ist das Öl milchig (Wasser im Öl), beauftragen Sie sofort den Kundendienst.
- Reinigen Sie das Sieb im Wasseranschluß.

### 3.2 Monatlich oder bei Bedarf

- Reinigen Sie das Sieb in der Wassermangel-Sicherung (Bild 2). Das Sieb läßt sich leicht mit einer Schraube M8 herausziehen, die Sie vorher ca. 5 mm in das Sieb hineingedreht haben.
- Reinigen Sie den Filter am Reinigungsmittel-Saugschlauch.

### 3.3 Jährlich, nach 500 Betriebsstunden oder bei Bedarf

- Öl wechseln (Bild 1).
- Drehen Sie die Ölablaßschraube heraus und entsorgen Sie das Altöl über eine autorisierte Sammelstelle (Umweltschutz).
- Nach vollständiger Entleerung drehen Sie die Ölablaßschraube wieder hinein und füllen Sie Öl bis Stellung „MAX“ am Ölbehälter langsam ein (Luftblasen müssen entweichen).
- Ölmenge und Ölsorte siehe „Technische Daten“.

### 3.4 Heizschlange entrußen

- Wenn die Heizschlange innerhalb kurzer Zeit verrußt ist, sollten Sie die Brenneinstellung vom autorisierten Kundendienst überprüfen lassen. Durch eine schlechte Brenneinstellung steigt der Brennstoffverbrauch und die Umwelt wird unnötig belastet.

### 3.5 Heizschlange entkalken

- Schaltet das Gerät bei max. Arbeitsdruck laufend ein und aus, oder steigt der Druck am Gerätemanometer ohne Hochdruckschlauch bei maximaler Wassermenge auf über 10 bar, so ist dies ein Hinweis auf innere Ablagerungen/Verkalkungen. Wir empfehlen, daß Sie für diese Arbeit den autorisierten Kundendienst beauftragen, da dann die Dosierung des Flüssigenthärter überprüft werden sollte.

### 3.6 Brennstofftank reinigen

- Bauen Sie den Tank aus dem Gerät aus. Dazu die Haube aufklappen, die Griffe abschrauben und den Elektrokasten einschließlich Halter vom Kessel lösen. Danach den Elektrokasten etwas anheben und vorsichtig Richtung Kessel verschieben. Elektrokabel nicht beschädigen!
- Entsorgen Sie den Restbrennstoff.
- Spülen Sie den Tank gründlich aus. Wenn Sie mit Wasser ausspülen, lassen Sie den Tank anschließend gründlich austrocknen.
- Tauschen Sie den Brennstofffilter (wenn erforderlich) aus.



### 3.7 Hochdruckschlauch

- Der Hochdruckschlauch darf nicht beschädigt sein (Berstgefahr). Ein beschädigter Hochdruckschlauch muß unverzüglich ausgetauscht werden.

### 3.8 Anschlußleitung

- Die Anschlußleitung darf nicht beschädigt sein (Gefahr durch elektrischen Unfall). Eine beschädigte Anschlußleitung muß unverzüglich durch den autorisierten Kundendienst/ Elektro-Fachkraft ausgetauscht werden.

### 3.9 Frostschutz

- Frost zerstört das nicht vollständig von Wasser entleerte Gerät. Über Winter wird das Gerät am besten in einem frostfreien Raum aufbewahrt. Ansonsten empfiehlt es sich, daß Sie das Gerät entleeren oder mit Frostschutzmittel durchspülen.
- Geräteentleerung
  - Schrauben Sie den Wasserzulaufschlauch und den Hochdruckschlauch vom Gerät ab.
  - Schrauben Sie am Kesselboden die Zulaufleitung ab und lassen Sie die Heizschlange leerlaufen.
  - Lassen Sie das Gerät laufen, max. 1 Minute, bis sich die Pumpe und die Leitungen entleert haben.
- Frostschutzmittel

Bei längeren Betriebspausen empfiehlt es sich, daß Sie ein Frostschutzmittel durch das Gerät pumpen. Dadurch wird auch ein gewisser Korrosionsschutz erreicht.
- Ist das Gerät an einem Kamin angeschlossen, ist folgendes zu beachten:

Beschädigungsgefahr durch über den Kamin eindringende Kaltluft. Gerät bei Aussentemperaturen unter 0 °C vom Kamin trennen.



**Trennen Sie das Gerät vor allen Reparaturarbeiten vom elektrischen Netz. Die Überprüfung der elektrischen Bauteile darf nur vom autorisierten Kundendienst durchgeführt werden.**

- In diesem Kapitel möchten wir Ihnen Hinweise geben, wie Sie leichte Störungen selbst beheben können. In allen anderen Fällen oder bei elektrischen Störungen wenden Sie sich bitte an den autorisierten Kundendienst.
- Die *Bilder* finden Sie am Ende dieser Betriebsanleitung.

#### 4.1 Gerät schaltet selbsttätig aus

Geräteschalter mit Überstromauslösung hat automatisch ausgeschaltet.

- Beseitigen Sie die Ursache der Überlastung.
- Drehen Sie den Geräteschalter auf „STOP“ und anschließend auf Symbol „☺“.

#### 4.2 Kontrollampe für Flüssigenthärter leuchtet.

- Füllen Sie Flüssigenthärter RM 110 nach.
- Reinigen Sie die Elektroden im Behälter für Flüssigenthärter.

#### 4.3 Gerät läuft nicht

- Prüfen Sie die Netzspannung.
- Prüfen Sie die Anschlußleitung auf Beschädigungen.

#### 4.4 Gerät kommt nicht auf Druck

- Drehen Sie die Druck- und Mengenregelung auf maximalen Wert.
- Stellen Sie das Reinigungsmittel-Dosierventil auf Null.
- Entlüften Sie das Gerät.
- Reinigen Sie das Sieb im Wasseranschluß.

- Prüfen Sie die Wasserzulaufmenge (siehe „Technische Daten“).
- Prüfen Sie sämtliche Zulaufleitungen zur Pumpe auf Dichtheit oder Verstopfung.

#### 4.5 Pumpe undicht

- 3 Tropfen pro Minute sind zulässig. Bei stärkerer Undichtheit sollten Sie den Kundendienst beauftragen.

#### 4.6 Pumpe klopft

- Prüfen Sie sämtliche Zulaufleitungen zur Pumpe, auch Reinigungsmittelsystem, auf Dichtheit oder Verstopfung.
- Entlüften Sie das Gerät.

#### 4.7 Keine Reinigungsmittel-Ansaugung

- Reinigen Sie den Reinigungsmittel-Saugschlauch mit Filter.
- Reinigen Sie das Dosierventil für Reinigungsmittel.
- Reinigen Sie das Rückschlagventil am Pumpenkopf mit dem Anschluß für den Reinigungsmittel-Saugschlauch.
- Prüfen Sie sämtliche Reinigungsmittelschläuche und Anschlüsse auf Dichtheit.

#### 4.8 Gerät schaltet laufend ein und aus

- Reinigen Sie die Hochdruckdüse.
- Prüfen Sie, ob die Heizschlange verkalkt ist.
- Verwenden Sie bei der Benutzung von Hochdruck-Verlängerungsschläuchen eine größere Düse.

### 4.9 Brenner zündet nicht

- Durch das Schauglas im Brennerdeckel können Sie den Zündfunken beobachten. Das Gerät hat eine Dauerzündung, d. h. auch bei Betrieb mit Kaltwasser muß ein Zündfunke sichtbar sein. Die Zündelektroden bei Bedarf reinigen, einstellen oder austauschen (Bild 3).
  - Füllen Sie den Brennstofftank.
  - Prüfen Sie die Brennstoffpumpe und das Brennstoffmagnetventil auf Funktion.
  - Reinigen Sie das Sieb in der Wassermangelsicherung (Bild 2).
  - Wechseln Sie den Brennstofffilter.
  - Prüfen Sie die Drehrichtung des Motors (siehe Pfeil auf dem Gebläsegehäuse). Bei richtiger Drehrichtung ist ein starker Luftstrom aus der Abgasöffnung des Brenners spürbar.

### 4.10 Bei Betrieb mit Heißwasser/Dampf wird die Temperatur nicht erreicht

- Stellen Sie den Temperaturregler höher.
- Reduzieren Sie Arbeitsdruck und Fördermenge.
- Prüfen Sie, ob die Heizschlange verrußt ist.

### 5.1 Sicherheitsinspektion

Sie können mit Ihrem Fachhändler eine Sicherheitsinspektion vereinbaren. Ihr Händler berät Sie gerne.

### 5.2 Wartungsvertrag

Sie können mit Ihrem Fachhändler ebenfalls einen Wartungsvertrag abschließen. Der Wartungsvertrag schließt die Sicherheitsinspektion mit ein. Ihr Händler berät Sie gerne.

### 5.3 Sicherheitseinrichtungen

#### Druckschalter

Der Druckschalter schaltet bei Überschreitung des Arbeitsdruckes, z. B. beim Schließen der Pistole, bei verschmutzter Düse oder bei Verkalkung der Heizschlange, das Gerät ab und bei Unterschreitung eines bestimmten Druckes wieder ein. Der Druckschalter ist werkseitig eingestellt und plombiert. Einstellung nur durch den Kundendienst.

#### Sicherheitsventil

Das Sicherheitsventil öffnet, wenn der Druckschalter defekt ist. Das Sicherheitsventil ist werkseitig eingestellt und plombiert. Einstellung nur durch den Kundendienst.

#### Wassermangelsicherung

Die Wassermangelsicherung verhindert, daß der Brenner bei Wassermangel einschaltet. Ein Sieb verhindert die Verschmutzung der Sicherung und muß regelmäßig gereinigt werden.

#### Motorschutzschalter

Der Motorschutzschalter unterbricht den Stromkreis, wenn der Motor überlastet wird.

### 5.4 Ersatzteile

Eine Auswahl der gängigsten Ersatzteilnummern finden Sie am Ende dieser Betriebsanleitung.

### 5.5 Garantie

In jedem Land gelten die von unserer zuständigen Vertriebs-Gesellschaft herausgegebenen Garantiebedingungen. Etwaige Störungen an dem Gerät beseitigen wir innerhalb der Garantiefrist kostenlos, sofern ein Material- oder Herstellungsfehler die Ursache sein sollte.

Die Garantie tritt nur dann in Kraft, wenn Ihr Händler die beigefügte Antwortkarte beim Verkauf vollständig ausfüllt, abstempelt und unterschreibt und Sie die Antwortkarte anschließend an die Vertriebs-Gesellschaft Ihres Landes schicken.

Im Garantiefall wenden Sie sich bitte mit Zubehör und Kaufbeleg an Ihren Händler oder die nächste autorisierte Kundendienststelle.

### 5.6 Unfallverhütungsvorschrift BGV D 15

Für den Betrieb des Gerätes in Deutschland gilt die Unfallverhütungsvorschrift BGV D 15 „Arbeiten mit Flüssigkeitsstrahlern“, herausgegeben vom Hauptverband der gewerblichen Berufsgenossenschaft, zu beziehen von Carl Heymanns-Verlag KG, Luxemburger Str. 449, 50939 Köln.

Hochdruckstrahler müssen nach diesen Richtlinien mindestens alle 12 Monate von einem Sachkundigen geprüft und das Ergebnis der Prüfung schriftlich festgehalten werden.

### 5.7 Dampfkesselverordnung

Prüfdruck und Ausführung des Gerätes entsprechen der Dampfkesselverordnung nach TRD. Der Wasserinhalt der Heizschlange beträgt weniger als 10 Liter. Das Gerät ist deshalb kesselseitig frei von Aufstellungsvorschriften. Die örtlichen Bauvorschriften sind zu beachten!

## 6. Technische Daten

D

### Stromanschluß

Spannung  
Stromart  
Anschlußleistung  
Netzsicherung (träge)

1.962-911	1.962-912	1.962-914
400 V	230 V	220 V
3~50 Hz	3~50 Hz	3~ 60 Hz
4,5 kW	4,5 kW	4,5 kW
16 A	16 A	16 A

### Wasseranschluß

Zulauftemperatur (max.)  
Zulaufmenge (mind.)  
Saughöhe aus offenem Behälter  
bei Wassertemperatur 20 °C

30 °C  
900 l/h (15 l/min)  
0,5 m

### Leistungsdaten

Arbeitsdruck  
Fördermenge  
Arbeitstemperatur (max.)  
Reinigungsmittelansaugung  
Brennerleistung  
Rückstoßkraft an der Handspritzpistole  
bei Arbeitsdruck (max.)

3,2-16 MPa (32–160 bar)  
320–650 l/h (5,3-10,8 l/min)  
155 °C  
0–40 l/h (0-0,7 l/min)  
63 kW  
33 N

### Geräuschemission

Schalldruckpegel (EN 60704-1)  
Garantierter Schallleistungspegel (2000/14/EC)

77 dB (A)  
93 dB (A)

### Gerätevibrationen

Schwingungsgesamtwert (ISO 5349)  
Handspritzpistole  
Strahlrohr

m/s<sup>2</sup>  
m/s<sup>2</sup>

### Maße

Länge  
Breite  
Höhe  
Gewicht ohne Zubehör  
Brennstofftank  
Brennstoff  
Ölmenge-Pumpe  
Ölsorte-Pumpe (Bestell-Nr. 6.288-016)

935 mm  
610 mm  
730 mm  
95 kg  
15 l  
Heizöl EL oder Diesel  
0,4 l  
Hypoid SAE 90

- 1 Water connection with strainer
- 2 Guide roller with parking brake
- 3 Detergent suction hose
- 4 Filling orifice for fuel
- 5 High-pressure nozzle
- 6 Spray lance
- 7 Hand-held spray gun
- 8 High-pressure hose
- 9 High pressure outlet
- 10 Filling orifice for liquid softener
- 11 Manometer
- 12 Pressure and volume control
- 13 Elec. connecting cables
- 14 Detergent metering valve
- 15 Liquid softener indicator light
- 16 Thermostat
- 17 Appliance switch

### 1.1 Environmental protection



- Please dispose of packaging environmentally responsibly.

The packaging materials are recyclable. Please do not throw the packaging in with household rubbish but take it to a recycling centre.



- Please dispose of scrapped units environmentally-responsibly.

Scrapped units consist of valuable recyclable materials that should be taken to a recycling centre. Batteries, oil and similar products must not be allowed to contaminate the environment. Therefore, please dispose of scrapped units via appropriate disposal systems.

- Please ensure engine oil, fuel oil, diesel and petrol to contaminate the environment. Please protect the ground and dispose of used oil ecologically.

### 1.2 Unpacking the appliance

- Please contact your dealer immediately if, on unpacking the appliance, you discover damage has been caused during transportation.

### 1.3 Attaching the accessories

- Attach the two handles to the appliance.
- Connect the spray lance to the gun.
- Attach the high-pressure nozzle to the spray lance.
- Tighten all union nuts hand-tight.

### 1.4 Checking the oil level of the high-pressure pump

- Before the initial start-up, open the appliance hood and cut the tip off the oil tank cover (venting the oil housing).
- Check the oil level in the oil tank. Do not start the appliance if the oil level has dropped below "MIN". Top up the oil as required (see tech. data).

### 1.5 Pouring in the fuel

- The appliance is delivered with an empty fuel tank.
- Fill the fuel tank with diesel or a light fuel oil before the initial start-up.

**Warning:**

*When the fuel tank is empty, the fuel pump will operate dry and will be damaged.*

## 1.6 Connecting the water

- See technical data for connected loads.
- Attach the supply hose to the appliance and to the water line. The supply hose is not included in standard delivery.
- If you draw in the water from an open tank, you should
  - disconnect the water supply from the pump head
  - unscrew the upper supply hose from the water tank and connect to the pump head
  - use a water supply hose which has a minimum diameter of 3/4" and a suction filter.
- Until the pump has drawn in the water, you should:
  - rotate the pressure and volume control to "MAX",
  - close the detergent metering valve.

## 1.7 Connecting the power

- See technical data for connected loads.
- The voltage stated on the rating plate must correspond to the voltage of the power source.
- The electric plug must only be fitted by an authorized customer service/electrical engineer. The direction of rotation of the engine must also be observed. If the direction of rotation is correct, there will be a powerful air flow from the exhaust gas opening of the burner.
- First, position the appliance switch to "STOP" and then put the electric plug into the socket.
- If you are using an extension lead, it should always be completely unwound from the cable drum and have an adequate cross-section (10 m = 1.5 mm<sup>2</sup>, 30 m = 2.5 mm<sup>2</sup>).

## 1.8 Pouring in the liquid softener

- The liquid softener prevents the heating element from becoming calcified when operating with hard supply water. The liquid softener is added in drops to the supply water in the water tank. The metering is set to an average value at the factory. This setting may be adjusted to local conditions by customer service.
- Pour the RM 110 liquid softener (included in standard delivery) into the filling orifice of the white tank.
- You can also work without liquid softener when operating with soft water, e.g. rain water. In this case you should remove the small (!) cover from the white tank and place the supplied spring underneath on the cover support. Then replace the cover. This prevents the indicator light on the instrument panel from continually flashing. This spring must be removed when operating with supply water.

### 2.1 Venting the appliance

- Open the water intake.
- Allow the appliance to run without the high-pressure hose until the water emerges without bubbles.
- Then connect the high-pressure hose.
- If the spray lance and high-pressure nozzle have already been fitted to the high-pressure hose, you can vent the appliance as follows: With the hand-held spray gun open, switch the appliance on and off several times at intervals of 10 seconds until the water emerges from the high-pressure hose without bubbles.



### 2.2 High-pressure nozzle

- The effectiveness of the high-pressure jet depends to a great extent on the spray angle. A 25 degrees fan jet nozzle is usually employed (included in standard delivery).
- At first always direct the high-pressure jet from a greater distance at the object which is to be cleaned, thereby preventing damage from excessive pressure.
- Other nozzles are available as accessories.
  - 0° full jet nozzle**  
for stubborn dirt.
  - 40° fan jet nozzle**  
for sensitive surfaces.
  - Dirt blaster**  
for thick layers of dirt.
  - Variable angle nozzle**  
with adjustable spray angle

### 2.3 Adjusting the operating pressure and flow rate

- You can adjust the operating pressure and flow rate steplessly with the pressure and volume control on the pump head:
  - Screwing in the adjusting screw – operating pressure and flow rate higher
  - Unscrewing the adjusting screw – operating pressure and flow rate lower.

### 2.4 Operating with cold water

- Switch the thermostat to the “” symbol.
- Switch the appliance switch to “”.

### 2.5 Operating with hot water

- Set the thermostat to the desired temperature.
- We recommend the following cleaning temperatures:
  - 30 – 50 °C for light dirt
  - max. 60 °C for dirt which contains protein, e.g. in the food industry
  - 60 – 90 °C for cleaning vehicles, machine

### 2.6 Operating with steam

- When operating temperatures are above 98 °C, the operating pressure must not exceed 32 bar. Thus, the standard high-pressure nozzle must be replaced by a steam nozzle (available as an accessory).
- Adjust the thermostat to the desired temperature.
- Rotate the pressure and volume control on the pump head to the lowest value.
- We recommend the following cleaning temperatures:
  - 100 – 110 °C for depreservation, dirt containing high levels of grease
  - up to 140 °C for thawing aggregates, partial cleaning of facades.



### 2.7 Operating with detergent

- Fill a suitable container with detergent (neat or diluted 1:3 with water)
- Hang the detergent suction hose into this container.
- Set the detergent metering valve to the desired concentration.
- In order to protect the environment, we recommend that detergent is used sparingly. Comply with the metering recommendation on the detergent container label.
- We offer an individual range of detergents and preservatives and therefore guarantee trouble-free operation. Please ask for advice, or request our catalogue or detergent information leaflets.  
Only those detergents may be used which have been authorized by the manufacturer of the appliance.  
Unsuitable detergents can damage the appliance and the object which is to be cleaned.
- We recommend the following cleaning method:  
  
Step 1: Loosening the dirt  
Spray on detergent sparingly and allow to react for 1–5 minutes.  
  
Step 2: Removing the dirt  
Spray off the dissolved dirt with the high-pressure jet.
- After operating with cleaning agent, you should set the cleaning agent metering valve to “0” and flush the unit for approximately 1 minute with the gun open and the burner switched off.

### 2.8 Interrupting operation

- If you release the trigger of the hand-held spray gun, the appliance switches off. If the trigger is pulled again, the appliance switches on again.

### 2.9 Switching off the appliance

#### **Warning!**

Danger of scalding with hot water.

After operating it with hot water or steam the unit must be cooled for at least two minutes by operating it with cold water and its open handgun.

- Switch the appliance off and pull the electric plug out of the socket.
- Close the water intake.
- Pull the gun trigger until the appliance is depressurized.
- Secure the gun trigger with the safety catch to prevent the gun from accidentally opening.

### 2.10 Intended use

- Use the appliance to clean machines, vehicles, buildings, tools, etc.
- Clean facades, patios, garden implements, etc. with the high-pressure spray only, i.e. without detergent. We recommend the dirt blaster, a special accessory, for stubborn dirt.
- If the machine is used at petrol stations or in other hazardous areas, the appropriate safety regulations must be observed.
- Please ensure waste water containing mineral oil does not contaminate soil, lakes and rivers or the sewerage system. Therefore, please wash engines and underbodies only in appropriate washing installations provided with oil traps.



**Always disconnect the appliance from the electric mains supply before carrying out any maintenance work.**

- You can arrange a regular safety inspection with your dealer or take out a maintenance contract. Please ask for advice.
- *Diagrams* can be found at the end of these operating instructions.

### 3.1 Weekly

- Check the oil level (diagram 1).  
If the oil is milky (water in the oil), contact customer service immediately.
- Clean the strainer in the water connection.

### 3.2 Monthly or as required

- Clean the sieve in the low water safety device (diagram 2).  
The sieve can easily be removed with an M8 screw which you previously inserted into the sieve by approx. 5 mm.
- Clean the filter on the detergent suction hose.

### 3.3 Annually, after 500 operating hours or as required

- Changing the oil (diagram 1).
- Unscrew the oil drain plug and dispose of the old oil via an authorized collecting point (protection of the environment).
- When the oil has completely drained, screw the oil drain plug back in and slowly pour in oil up to the "MAX" position on the oil tank (air bubbles must escape).
- See technical data for quantity and type of oil.

### 3.4 Decarbonizing the heating element

- If the heating element becomes sooted within a short time, you should have the burner setting checked by the authorized customer service. If the burner setting is incorrectly set, the fuel consumption will be increased, polluting the environment unnecessarily.

### 3.5 Decalcifying the heating element

- If the appliance continually switches on and off at max. operating pressure, or if the pressure on the appliance manometer increases to more than 10 bar without the high-pressure hose at the maximum water flow, internal deposits/calcification are the probable cause.

### 3.6 Cleaning the fuel tank

- Remove the tank from the unit. To do this swing open the hood, unscrew the handles and detach the electricals box and support from the boiler. Then raise the electricals box slightly and move carefully towards the boiler. Do not damage the electrical cables!
- Dispose of the remaining fuel.
- Rinse out the tank thoroughly. If you rinse out the tank with water, allow it to dry completely.
- Replace the fuel filter (if required).

### 3.7 High-pressure hose

- The high-pressure must not be damaged (danger of bursting). A damaged high-pressure hose must be replaced immediately.

### 3.8 Connecting cable

- The connecting cable must not be damaged (danger of electric shock). A damaged connecting cable must be replaced immediately by the authorized customer service/electrical engineer.

### 3.9 Protection from frost

- Frost will damage the appliance if it is not drained completely of water. In winter the appliance should be kept in a room which is above freezing point. Otherwise, it is recommended to drain the appliance or rinse it thoroughly with anti-freeze.
- Draining the appliance
  - Unscrew the water intake hose and high-pressure hose from the appliance.
  - Unscrew the supply line from the base of the boiler and allow the heating element to drain.
  - Allow the appliance to run for a max. of 1 minute until the pump and the lines have drained.
- Anti-freeze

During extended down-time periods, it is recommended to pump an anti-freeze through the appliance. This also protects the appliance to a certain degree from corrosion.
- Observe the following if the unit is connected to a flue:

Danger of damage caused by cold air entering through the flue. Disconnect unit from flue at outside temperatures below 0°C.



**Always disconnect the appliance from the electric mains supply before carrying out any repair work. The electrical components must only be checked by the authorized customer service.**

- In this chapter we shall provide information on how you can rectify simple malfunctions yourself. In all other cases or in the event of electrical malfunctions, please contact the authorized customer service.
- *Diagrams* can be found at the end of these operating instructions.

#### 4.1 Unit switch automatically switches off.

Unit switch with overcurrent tripping

- Remove the cause of the overload.
- Switch the unit switch off and then on again.

#### 4.2 Indicator light for liquid softener lights up

- Refill with RM 110 liquid softener.
- Clean the electrodes in the liquid softener tank.

#### 4.3 The appliance will not start

- Check the mains voltage.
- Check whether the connecting cable is damaged.

#### 4.4 The appliance does not come up to pressure

- Rotate the pressure and volume control to the maximum value.
- Fill the detergent tank or set the metering valve to zero.
- Vent the appliance.
- Clean the strainer in the water connection.
- Check the water intake volume (see technical data).
- Check all the supply lines to the pump for leaks and blockages.

#### 4.5 Pump leaks

- 3 drops per minute are permissible. You should contact customer service if the leakage is more rapid.

#### 4.6 The pump is knocking

- Check all the supply lines to the pump, also the detergent system, for leaks and blockages.
- Vent the appliance.

#### 4.7 Detergent is not being drawn in

- Clean the detergent suction hose and filter.
- Clean the metering valve for cleaning agent.
- Clean the non-return valve on the pump head and the connection for the detergent suction hose.
- Check all the detergent hoses and connections for leaks.

#### 4.8 The appliance switches on and off continuously

- Clean the high-pressure nozzle.
- Check whether the heating element is calcified.
- Attach a larger nozzle when using high-pressure extension hoses.

#### 4.9 Burner does not ignite

- The ignition sparks can be observed through the inspection window in the burner cover. The appliance has a continuous ignition, i.e. even when operating with cold water an ignition spark must be visible. Clean, adjust or replace the ignition electrodes as required (diagram 3).
  - Fill the fuel tank.
  - Check that the fuel pump and the fuel solenoid valve function correctly.
  - Clean the strainer in the low-water safety device (diagram 2).
  - Change the fuel filter.
  - Check the direction of rotation of the engine. If the direction of rotation is correct, there will be a powerful air flow from the exhaust gas opening of the burner.

#### 4.10 The temperature is not reached when operating with hot water/ steam

- Set the thermostat higher.
- Reduce the operating pressure and the flow rate.
- Check whether the heating element is sooted.

### 5.1 Safety inspection

You may arrange for a safety inspection with your Kärcher dealer. Your dealer will be glad to advise you.

### 5.2 Service contract

You may also take out a service contract with your dealer.

The safety inspection is included in the service contract. Your dealer will be glad to advise you.

### 5.3 Safety equipment

#### Pressure switch

When the operating pressure is exceeded, e.g. when the gun is closed, when the nozzle is dirty or when the heating element is calcified, the pressure switch switches off the appliance and switches it on again when the pressure falls below a specific pressure. The pressure switch is set and lead-sealed at the factory. Adjustments may only be carried out by customer service.

#### Safety valve

The safety valve opens when the pressure switch is defective. The safety valve is set and lead-sealed at the factory. Adjustments may only be carried out by customer service.

#### Low-water safety device

The low-water safety device prevents the burner from switching on when the water is low. A strainer prevents the safety device from becoming fouled and must be cleaned regularly.

#### Motor protecting switch

The motor protecting switch interrupts the circuit if the motor is overloaded.

### 5.4 Spare part

A selection of the most common spare-part numbers are listed at the end of these operating instructions.

### 5.5 Guarantee

The terms of guarantee issued by our competent distribution company are valid in every country. If the appliance malfunctions in any way, we shall rectify the fault free of charge within the period of guarantee, provided the cause can be attributed to faulty material or a manufacturing error.

The guarantee will only come into force when your dealer has completely filled out, stamped and signed the enclosed reply card on completion of sale and when you have sent the reply card to the distribution company in your country.

In the event of a claim on the guarantee, please consult your dealer with accessories and receipt of purchase or contact your nearest authorized customer service centre.

## 6. Technical Data

### Power connection

	1.962-911	1.962-912	1.962-914
Voltage	400 V	230 V	220 V
Type of current	3~50 Hz	3~50 Hz	3~60 Hz
Connected load	4,5 kW	4,5 kW	4,5 kW
Mains fuse (slow)	16 A	16 A	16 A

### Water connection

Supply temperature (max.)	30 °C
Supply rate (min.)	900 l/h (15 l/min)
Suction height fom open tank at a water temperature of 20 °C	0.5 m

### Performance data

Operating pressure	3,2-16 MPa (32-160 bar)
Flow rate	320-650 l/h (5,3-10,8 l/min)
Operating temperature (max.)	155 °C
Detergent intake	0-40 l/h (0-0,7 l/min)
Burner capacity	63 kW
Recoil force of hand-held spray gun at operating pressure (max.)	33 N

### Noise emission

Sound pressure level (EN 60704-1)	77 dB (A)
Guaranteed sound power level (2000/14/EC)	93 dB (A)

### Machine vibration

Rated vibration value (ISO 5349)	
Handgun	m/s <sup>2</sup>
Spray lance	m/s <sup>2</sup>

### Dimensions

Length	935 mm
Width	610 mm
Height	730 mm
Weight without accessories	95 kg
Fuel tank	15 l
Fuel	EL fuel oil or diesel
Pump oil quantity	0,4 l
Pump oil type (order no. 6.288-016)	Hypoid SAE 90

- 1 Prise d'arrivée d'eau avec crible
- 2 Roulette directrice avec frein d'immobilisation
- 3 Tuyau d'aspiration de détergent
- 4 Orifice de remplissage de carburant
- 5 Buse haute pression
- 6 Lance
- 7 Poignée-pistolet
- 8 Flexible haute pression
- 9 Raccord haute pression
- 10 Orifice de remplissage d'adoucisseur liquide
- 11 Manomètre
- 12 Vanne de régulation de la pression et du débit
- 13 Cordon d'alimentation électrique
- 14 Vanne de dosage de détergent
- 15 Témoin de contrôle de l'adoucisseur liquide
- 16 Thermorégulateur
- 17 Commutateur de l'appareil

## 1.1 Protection de l'environnement



- Veuillez éliminer l'emballage en respectant l'environnement. Les matériaux d'emballage sont recyclables. Veuillez ne pas jeter les emballages avec les ordures ménagères mais au contraire les remettre à un service de recyclage.



- Veuillez éliminer les anciens appareils en respectant l'environnement. Les anciens appareils contiennent des matériaux recyclables de valeur devant être confiés à un service de recyclage. Les batteries, l'huile et les produits semblables ne doivent pas se retrouver dans l'environnement. Par conséquent, veuillez éliminer les anciens appareils via des systèmes de collecte adaptés.
- Veuillez ne pas laisser l'huile moteur, le mazout, le diesel et l'essence dans l'environnement. Veuillez protéger les sols et éliminer l'huile usée en respectant l'environnement.

## 1.2 Déballez l'appareil

- Si, lors du déballage, vous constatez des dégâts dus au transport, veuillez en informer votre transporteur par lettre avec accusé de réception dans les 3 jours. Faites les réservations nécessaires sur le bon de livraison (article 105 du code du Commerce).

## 1.3 Monter les accessoires

- Monter les deux poignées-étrier contre l'appareil.
- Relier la lance à la poignée-pistolet.
- Monter la buse haute pression contre la lance.
- Serrer tous les raccords-écrou à la main.

## 1.4 Contrôler le niveau d'huile de la pompe haute pression

- Lors de la première mise en service, soulever le capot de l'appareil puis couper la pointe du couvercle du réservoir d'huile (pour que les bulles d'air puissent sortir du carter d'huile).
- Contrôler le niveau d'huile dans le réservoir. Ne pas mettre l'appareil en marche si le niveau d'huile est descendu en-dessous du repère "MIN". Refaire le plein d'huile si nécessaire (cf. "Caractéristiques techniques").

## 1.5 Remplir le réservoir de combustible

- L'appareil est livré réservoir de combustible vide.
- Avant la première mise en service, remplir le réservoir avec du gazole ou du fuel domestique léger.

### **Attention:**

*Si ce réservoir de combustible est vide, la pompe aspire à sec, ce qui la détruit.*

## 1.6 Raccordement de l'eau

- Les valeurs de raccordement figurent au "Caractéristiques techniques".
- Raccorder le flexible d'alimentation en eau à l'appareil et à la conduite d'eau. Ce flexible d'alimentation n'est pas compris dans les fournitures.
- Si l'eau est aspirée d'un réservoir ouvert:
  - Retirer la prise d'eau située contre la tête de pompe.
  - Dévisser le flexible supérieur d'alimentation allant au bac à flotteur et le raccorder à la tête de pompe.
  - Toujours utiliser un flexible d'alimentation en eau de 3/4" de diamètre et équipé d'un filtre d'aspiration.
- Opérations à effectuer jusqu'à ce que la pompe ait commencé d'aspirer:
  - Régler le régulateur de pression et de débit sur «MAX».
  - Fermer la vanne de dosage de détergent.

## 1.7 Branchement électrique

- Caractéristiques de branchement: cf. le «Caractéristiques techniques».
- La tension indiquée sur la plaquette signalétique doit correspondre à la tension électrique de la source de courant.
- Le montage de la fiche électrique sur le cordon d'alimentation électrique doit être effectué par une agence/un électricien du Service après-vente agréé(e). Surveiller le sens de rotation du moteur. S'il tourne dans le bon sens, un puissant souffle d'air s'échappe par l'orifice de sortie des gaz du brûleur.
- Régler d'abord le commutateur de l'appareil sur «STOP» puis introduire sa fiche mâle dans la prise.
- Si une rallonge électrique est employée, celle-ci doit toujours être complètement déroulée de son tambour et ses conducteurs doivent être de section suffisante (10 m = 1,5 mm<sup>2</sup>, 30 m = 2,5 mm<sup>2</sup>).

## 1.8 Faire le plein de liquide adoucisseur

- Le liquide adoucisseur empêche que le serpentin chauffant s'entarte lorsque de l'eau du robinet calcaire circule dedans. Ce produit est dosé goutte à goutte dans l'eau arrivant dans le bac à flotteur. Avant sortie d'usine, le dosage a été réglé sur une valeur moyenne. Le service après-vente peut modifier ce réglage pour l'adapter à la dureté locale de l'eau.
- Verser le liquide adoucisseur RM 110 (compris dans les fournitures) par l'orifice de remplissage du réservoir blanc.
- En cas d'utilisation de l'appareil avec de l'eau non dure (eau de pluie par ex.), vous pouvez travailler sans liquide adoucisseur. Dans ce cas, retirer le petit (!) couvercle du réservoir blanc puis enficher le ressort, compris dans les fournitures, sur le col du couvercle. Remettre ensuite le couvercle en place. Cette opération empêche que le témoin de contrôle clignote en permanence sur le panneau de commande. Retirer le ressort si l'appareil doit de nouveau marcher avec de l'eau du robinet.



### 2.1 Chasser les bulles d'air

- Ouvrir l'arrivée d'eau.
- Laisser marcher l'appareil sans flexible haute pression jusqu'à ce que l'eau sorte sans bulles.
- Brancher ensuite le flexible haute pression.
- Si le flexible haute pression, la lance et la buse haute pression sont déjà montés, les bulles se chassent de la manière suivante: gachette de la poignée-pistolet enfoncée, enclencher et éteindre l'appareil plusieurs fois, à intervalles de 10 secondes, jusqu'à ce que l'eau sorte sans bulles par la buse haute pression.

### 2.2 Buse haute pression

- L'efficacité du jet haute pression dépend radicalement de l'angle de pulvérisation. Le travail a normalement lieu avec une buse à jet plat coudée à 25° (comprise dans les fournitures).
- Toujours diriger le jet haute pression de loin sur l'objet à nettoyer pour éviter que la pression du jet l'endommage.
- Autres buses livrables comme accessoires.

#### **Buse 0° à jet crayon**

Pour souillures rebelles.

#### **Buse 40° à jet plat**

Pour surfaces sensibles.

#### **Fraise à salissures**

Pour souillures épaisses.



#### **Buse variable**

Buse pulvérisant le jet à un angle variable.

### 2.3 Réglage de la pression et du débit

- La pression de service est réglable à volonté. Il suffit de tourner la vis de régulation de la pression et du débit située contre la tête de pompe:  
Visser la vis qui s'enfonce: pression de travail accrue, plus fort débit.  
Visser la vis qui s'enfonce: pression de travail et débit moins forts.

### 2.4 Service à l'eau froide

- Régler le thermostat sur le symbol «  ».
- Régler le commutateur de l'appareil sur le symbole «  ».

### 2.5 Service à l'eau chaude

- Régler le thermostat sur la température voulue.
- Nous recommandons les températures de nettoyage suivantes:  
30 – 50 °C Souillures légères  
60 °C maxi. Souillures contenant de l'albumine (industrie agro-alimentaire par ex.)  
60 – 90 °C Nettoyage de véhicules et de machines

### 2.6 Service à la vapeur

- Lorsque le nettoyage a lieu à une température supérieure à 98 °C, la pression de service ne doit pas dépasser 32 bar. Pour cette raison, la buse haute pression montée en série doit être remplacée par une buse à vapeur (livrable comme accessoire).
- Régler le thermostat sur 150 °C.
- Tourner vis de régulation de pression et débit, située contre la tête de pompe, pour réduire la pression et le débit au minimum.
- Nous recommandons les températures de nettoyage suivantes:  
100 – 110 °C Déconservation des surfaces, souillures très grasses  
140 °C maxi. Dégel d'agrégats, nettoyage des façades.

## 2.7 Service avec des détergents

- Verser le détergent dans un réservoir approprié (détergent pur ou dilué 1:3).
- Suspendre le flexible d'aspiration de détergent dans ce réservoir.
- Régler la vanne de dosage sur la concentration voulue.
- Nous recommandons d'utiliser les détergents parcimonieusement pour ménager l'environnement. Respecter le dosage recommandé sur l'étiquette du bidon.
- Nous proposons une gamme de détergents et de produits d'entretien personnalisée garantissant un travail sans incident. Pour de plus amples informations, demander notre catalogue et les fiches techniques des détergents.  
N'employer que des détergents homologués par le fabricant de l'appareil.  
Des produits de nettoyage inappropriés peuvent endommager l'appareil et l'objet à nettoyer.
- Nous recommandons la méthode de nettoyage suivante:
 

1ère opération: décoller les souillures  
Pulvériser parcimonieusement le détergent puis le laisser agir pendant 1–5 minutes.

2ème opération: chasser les souillures  
A l'aide du jet haute pression, chasser les souillures décollées.
- Après le nettoyage avec des détergents, régler la vanne de dosage de détergent sur «O» puis rincer l'appareil pendant environ 1 minute, gâchette de la poignée-pistolet enfoncée et brûleur éteint.

## 2.8 Interruption du service

- Si vous relâchez la gâchette de la poignée-pistolet pendant le service, l'appareil s'arrête. Il repart dès que vous rappuyez sur la gâchette.

## 2.9 Mise hors service



**Attention!**  
Risque de brûlures par eau bouillante. Après avoir été utilisé avec de l'eau bouillante ou de la vapeur, l'appareil doit être utilisé pendant au moins deux minutes avec de l'eau froide, pistolet ouvert, pour refroidir.

- Eteindre l'appareil puis retirer la fiche mâle de la prise de courant.
- Fermer le robinet d'arrivée d'eau.
- Appuyer sur la gâchette jusqu'à ce que l'appareil soit hors pression.
- A l'aide du cran d'arrêt, bloquer la gâchette du pistolet pour empêcher toute pulvérisation involontaire.

## 2.10 Applications

- Utiliser l'appareil pour nettoyer les machines, véhicules, édifices, outils, etc.
- Nettoyage des façades et terrasses par ex. sans détergent, seulement avec la buse haute pression. Nous recommandons d'utiliser la fraise à salissures (accessoire spécial) en présence de salissures rebelles.
- Si l'appareil doit servir dans les stations-service ou dans d'autres zones à risques, respecter les prescriptions de sécurité correspondantes.
- Veuillez ne pas laisser l'eau usée contenant de l'huile minérale pénétrer dans le sol, parvenir dans le milieu aquatique ou les égouts. Veuillez donc effectuer le nettoyage du moteur et du dessous de caisse uniquement aux endroits adaptés équipés d'un séparateur d'huile.



**Retirer la fiche mâle de la prise de courant avant d'effectuer tout travail d'entretien et de maintenance sur l'appareil.**

- Avec votre revendeur, vous pouvez convenir une révision régulière de l'appareil ou souscrire un contrat d'entretien. Demandez-lui conseil.
- Les *figures* se trouvent à la fin de la présente notice.

### 3.1 Entretien hebdomadaire

- Vérifier le niveau d'huile (fig. 1).  
Si l'huile est laiteuse (présence d'eau dans l'huile), contacter immédiatement le service après-vente.
- Nettoyer le crible situé dans le raccord d'arrivée d'eau.

### 3.2 Entretien hebdomadaire ou suivant besoin

- Nettoyer le crible situé dans la sécurité de manque d'eau (fig. 2).  
Le crible s'enlève facilement à l'aide d'une vis M8 préalablement vissée de 5 mm environ dans le crible.
- Nettoyer le filtre situé dans le flexible d'aspiration du détergent.

### 3.3 Entretien annuel, au bout de 500 heures de service ou suivant besoins

- Changer l'huile (Fig. 1).
- Dévisser la vis de purge d'huile puis transporter l'huile usagée jusqu'à un point de collecte autorisé (protection de l'environnement).
- Une fois l'huile complètement purgée, revisser la vis puis verser lentement de l'huile neuve jusqu'à ce qu'elle atteigne le repère «MAX» sur le réservoir d'huile (laisser aux bulles d'air le temps de s'échapper).
- Cf. «Caractéristiques techniques» en ce qui concerne le type d'huile et la quantité requise.

### 3.4 Décalaminer le serpentin de la chaudière

- Si le serpentin s'encalamine en peu de temps, faire vérifier le réglage du brûleur par le service après-vente agréé. Un brûleur mal réglé consomme excessivement du combustible et pollue inutilement l'atmosphère.

### 3.5 Détartrer le serpentin

- Si, à la pression maximale, l'appareil s'allume et s'éteint constamment, ou si, appareil sans flexible haute pression, la pression au manomètre monte à plus de 10 bar sous débit maximum, c'est l'indice de dépôts de détergents ou de tartre à l'intérieur du serpentin.  
Nous recommandons de confier le travail de détartrage au Service après-vente agréé car un contrôle du dosage de l'adoucisseur liquide s'impose.

### 3.6 Nettoyage du réservoir de combustible

- Démonter le réservoir hors de l'appareil. Pour ce faire, ouvrir le capot, dévisser les poignées puis défaire le boîtier électrique et son support de la chaudière. Soulever ensuite légèrement le boîtier électrique et le pousser précautionneusement en direction de la chaudière. Veiller à ne pas endommager le câble électrique.
- Enlever les restes de combustible.
- Rincer soigneusement le réservoir. Si vous rincez le réservoir avec de l'eau, le sécher parfaitement avant de le remonter.
- Remplacer le filtre à combustible (si nécessaire).

### 3.7 Flexible haute pression

- Le flexible haute pression doit être en parfait état (risque d'éclatement dans le cas contraire). Remplacer immédiatement tout flexible endommagé.

### 3.8 Cordon de branchement

- Le cordon de branchement doit être en parfait état (risque d'électrocution dans le cas contraire). S'il est abîmé, faire immédiatement remplacer le cordon d'alimentation par le Service après-vente/un électricien agréé.

### 3.9 Protection antigel

- Le gel détruit tout appareil qui n'a pas été entièrement vidangé de son eau. Il est recommandé de ranger l'appareil, en hiver, de préférence dans une pièce à l'abri du gel ou sinon de le vidanger totalement de son eau ou de rincer le circuit à eau avec de l'antigel.
- Vidange du circuit d'eau
  - Dévisser le flexible d'alimentation d'eau et le flexible à haute pression de l'appareil.
  - Dévisser la conduite d'alimentation arrivant au bas du serpentin puis laisser le serpentin se vider complètement.
  - Faire marcher l'appareil pendant 1 minute maximum, jusqu'à ce que la pompe et les conduites se soient vidées.
- Antigé  
Si l'appareil doit rester longtemps sans servi, il est conseillé de pomper de l'antigel dedans. Ceci permet en même temps de le protéger dans une certaine mesure contre la corrosion.
- Si l'appareil est raccordé à une cheminée, tenir compte de ce qui suit:

Risques de dommages causés par l'entrée d'air froid par la cheminée. Séparer l'appareil de la cheminée lorsque les températures extérieures sont inférieures à 0 °C.



**Retirer la fiche mâle de la prise de courant avant d'effectuer tout travail d'entretien et de maintenance sur l'appareil. Les composants électriques doivent être contrôlés exclusivement par le Service après-vente agréé.**

- Ce chapitre contient des conseils sur la manière d'éliminer vous-même les pannes légères. S'adresser au Service après-vente agréé dans tous les autres cas et si les pannes sont d'origine électrique.
- Les *figures* se trouvent en fin de notice.

### 4.1 Le commutateur disjoncte automatiquement

Commutateur d'appareil à disjoncteur de surintensité

- Supprimer la cause de la surcharge.
- Enclencher de nouveau le commutateur.

### 4.2 Le témoin de l'adoucisseur liquide est allumé.

- Refaire le plein d'adoucisseur RM 110.
- Nettoyer les électrodes situées dans le réservoir d'adoucisseur liquide.

### 4.3 L'appareil ne fonctionne pas

- Vérifier la tension du secteur.
- Vérifier si le cordon d'alimentation de l'appareil est abîmé.

### 4.4 L'appareil n'atteint pas la pression désirée

- Régler la vis de régulation de la pression et du débit sur la valeur maximale.
- Remplir le réservoir de détergent ou régler la vanne de dosage sur zéro.
- Chasser les bulles d'air présentes dans le circuit d'eau.
- Nettoyer le crible monté dans la prise d'eau.
- Vérifier la quantité d'eau d'alimentation (cf. «Caractéristiques techniques»).

- Vérifier si toutes les conduites aboutissant à la pompe ont des fuites ou si elles sont bouchées.

### 4.5 La pompe n'est pas étanche

- 3 gouttes par minute sont tolérables. En cas de fuite plus importante, contacter le Service après-vente.

### 4.6 La pompe cogne

- Vérifier toutes les conduites d'eau aboutissant à la pompe ainsi que celles du circuit de détergent. Elles ne doivent présenter aucunes fuites ni être bouchées.
- Purger l'appareil de l'air qu'il pourrait contenir.

### 4.7 Pas d'aspiration de détergent

- Nettoyer le flexible d'aspiration de détergent et son filtre.
- Nettoyer la vanne doseuse de détergent.
- Nettoyer la vanne à clapet antiretour située contre la tête de pompe ainsi que le raccord de branchement du flexible d'aspiration de détergent.
- Vérifier, sur tous les flexibles à détergent, s'ils sont bouchés ou ont des fuites.

### 4.8 L'appareil s'enclenche et s'éteint constamment

- Nettoyer la buse haute pression
- Vérifier si le serpentin de la chaudière est entartré.
- En cas d'utilisation de rallonges de flexibles haute pression, utiliser des buses haute pression à orifice plus grand.

**4.9 Le brûleur ne s'allume pas**

- Le regard situé dans le couvercle du brûleur permet d'observer les étincelles d'allumage. L'appareil est équipé d'un dispositif d'allumage permanent, ce qui veut dire que l'étincelle doit être aussi visible lorsque l'appareil nettoie à l'eau froide. Nettoyer les électrodes d'allumage et les rerégler ou les changer si nécessaire (fig. 3).
  - Remplir le réservoir de combustible.
  - Vérifier si la pompe et l'électrovanne à combustible fonctionnent bien.
  - Nettoyer le crible et la sécurité de manque d'eau (fig. 2).
  - Remplacer le filtre à combustible.
  - Vérifier le sens de rotation du moteur.

**4.10 L'eau chaude/la vapeur ne sont pas assez chaudes  
(service eau chaude/vapeur)**

- Régler le thermostat sur une température plus élevée.
- Réduire la pression de service et le débit.
- Vérifier si le serpentín est encalaminé.

### 5.1 Inspection de sécurité

Vous pouvez convenir d'une inspection de sécurité avec votre revendeur spécialisé. Il vous conseillera volontiers.

### 5.2 Contrat d'entretien

Vous pouvez également conclure un contrat d'entretien avec votre revendeur.

Le contrat d'entretien comprend l'inspection de sécurité. Votre revendeur vous conseillera volontiers.

### 5.3 Dispositifs de sécurité

#### Pressostat:

Le pressostat met l'appareil hors service lorsque la pression de service est dépassée, par exemple à la fermeture du pistolet, en cas d'encrassement de la buse ou d'entartrage du serpentín de la chaudière, et le remet en service lorsque la pression est redescendue en-dessous d'un certain seuil.

Le pressostat a été réglé et plombé à l'usine. Seul le Service après-vente est habilité à le régler.

#### Vanne de sécurité

Cette vanne de sécurité s'ouvre lorsque le pressostat ne fonctionne pas.

La vanne de sécurité a été réglée et plombée à l'usine. Seul le Service après-vente est habilité à la régler.

#### Sécurité de manque d'eau

Ce dispositif permet d'éviter que le brûleur se mette en service lorsque le débit d'eau est insuffisant. Le crible nettoyé régulièrement empêche l'encrassement de la sécurité.

#### Disjoncteur de protection moteur

Ce disjoncteur coupe le circuit électrique alimentant le moteur lorsque ce dernier est surchargé.

### 5.4 Pièces de rechange

Les références des pièces les plus utilisées sont reportées à la fin de la notice.

### 5.5 Garantie

Dans chaque pays, les conditions de garantie en vigueur sont celles publiées par notre société KÄRCHER autorisée. Si, pendant la durée de la garantie, votre appareil KÄRCHER présente un défaut quelconque de fonctionnement imputable à des vices de matière ou de fabrication, la réparation est gratuite.

La garantie KÄRCHER sera appliquée uniquement si votre revendeur remplit dûment la carte-réponse jointe au moment de la vente, y appose son cachet, la signe, et si vous envoyez ensuite cette carte-réponse à la société KÄRCHER de votre pays.

En cas de garantie, veuillez vous adresser à votre revendeur ou au bureau de vente KÄRCHER le plus proche de chez vous. Prière de toujours amener/envoyer l'appareil avec les accessoires, la carte de garantie, le contrat d'achat ou la facture.

## 6. Caractéristiques techniques

### Branchement électrique

	1.962-911	1.962-912	1.962-914
Tension	400 V	230 V	220 V
Type de courant	3~50 Hz	3~50 Hz	3~60 Hz
Puissance raccordée	4,5 kW	4,5 kW	4,5 kW
Fusible secteur (temporisé)	16 A	16 A	16 A

### Branchement de l'eau

Température maxi. d'arrivée d'eau	30 °C
Débit mini. d'arrivée d'eau	900 l/h (15 l/min)
Hauteur d'aspiration depuis un réservoir ouvert, eau à 20 °C	0,5 m

### Caractéristiques de puissance

Pression de service	3,2-16 MPa (32-160 bar)
Débit de refoulement	320-650 l/h (5,3-10,8 l/min)
Température maxi. de service	155 °C
Débit d'aspiration de détergent	0-40 l/h (0-0,7 l/min)
Puissance du brûleur	63 kW
Force de recul au niveau de la poignée-pistolet à la pression de service maxi.	33 N

### Emission de bruit

Niveau de pression acoustique (EN 60704-1)	77 dB (A)
Niveau de puissance sonore garanti (2000/14/EC)	93 dB (A)

### Vibrations de l'appareil

Valeur globale de vibrations (ISO 5349)	
Pistolet à main	m/s <sup>2</sup>
Tuyau de pulvérisation	m/s <sup>2</sup>

### Dimensions

Longueur	935 mm
Largeur	610 mm
Hauteur	730 mm
Poids, accessoires non compris	95 kg
Contenance du réservoir de combustible	15 l
Combustible	Fuel domestique léger ou gazole
Pompe à huile	0,4 l
Type d'huile de pompe (N° de réf. 6.288-016)	Hypoid SAE 90



- 1 Attacco acqua con filtro
- 2 Rotella pivottante con freno di stazionamento
- 3 Tubo flessibile di aspirazione detergente
- 4 Bocchetta di riempimento carburante
- 5 Ugello per alta pressione
- 6 Lancia
- 7 Pistola a spruzzo
- 8 Tubo flessibile ad alta pressione
- 9 Attacco alta pressione
- 10 Bocchetta di riempimento addolcitivo liquido
- 11 Manometro
- 12 Regolazione pressione e quantità
- 13 Cavo di alimentazione elettrico
- 14 Valvola dosatrice detergente
- 15 Lampada spia – addolcitivo liquido
- 16 Termostato
- 17 Interruttore dell'apparecchio

## 1.1 Protezione dell'ambiente



- Assicurare uno smaltimento ecocompatibile dell'imballaggio.

I materiali dell'imballaggio sono riciclabili. Non smaltire l'imballaggio con i rifiuti domestici, ma conferirlo al riciclaggio.



- Smaltire gli apparecchi usati nel rispetto dell'ambiente.

Gli apparecchi usati contengono materiali riciclabili preziosi, che dovrebbero pertanto essere conferiti al riciclaggio per assicurare il loro riutilizzo. Batterie, olio e sostanze simili non devono essere dispersi nell'ambiente. Smaltire pertanto gli apparecchi usati attraverso idonei centri di raccolta.

- Non disperdere nell'ambiente olio motore, gasolio, nafta e benzina

e benzina. Proteggere il suolo da tali sostanze e smaltire l'olio usato nel rispetto dell'ambiente.

## 1.2 Apertura dell'imballaggio della macchina

- Se all'apertura dell'imballaggio della macchina doveste riscontrare danni derivanti dal trasporto, informate immediatamente il Vostro rivenditore.

## 1.3 Montaggio degli accessori

- Montate le due maniglie sull'apparecchio.
- Collegare la lancia alla pistola.
- Montate l'ugello ad alta pressione alla lancia.
- Stringete bene a mano tutti i dadi d'accoppiamento.

## 1.4 Controllo del livello dell'olio nella pompa dell'alta pressione

- Prima della prima messa in funzione, aprite il cofano dell'apparecchio e tagliate la punta del coperchio del serbatoio dell'olio (sfiato per la coppa dell'olio).
- Controllate il livello dell'olio nel serbatoio. Non mettete l'apparecchio in funzione se il livello dell'olio è sceso sotto «MIN». Se necessario, rabboccare l'olio (vedere dati tecnici).

## 1.5 Rifornimento carburante

- L'apparecchio viene consegnato con il serbatoio del carburante vuoto.
- Prima della prima messa in funzione, riempite il serbatoio del carburante con nafta o con olio combustibile leggero.

### **Attenzione:**

*Se il serbatoio del carburante è vuoto, la pompa del carburante gira a secco e si distrugge.*

## 1.6 Allacciamento dell'acqua

- Per i valori di allacciamento vedere i dati tecnici.
- Collegate il tubo di alimentazione all'apparecchio ed al tubo dell'acqua. Il tubo di alimentazione non è compreso nella fornitura.
- Se aspirate l'acqua da un serbatoio aperto, dovrete:
  - staccate l'attacco dell'acqua dalla testata della pompa
  - svitare il tubo flessibile di alimentazione superiore per il serbatoio dell'acqua e collegarlo alla testata della pompa
  - utilizzare un tubo flessibile di alimentazione dell'acqua con un diametro minimo di 3/4" con filtro di aspirazione.
- Finché la pompa s'innesca dovrete:
  - girare al massimo «MAX» la regolazione di pressione e quantità,
  - chiudere la valvola dosatrice del detergente.

## 1.7 Allacciamento elettrico

- Per i valori di allacciamento vedere i «Dati tecnici».
- La tensione indicata sulla targa delle caratteristiche deve coincidere con la tensione della fonte di corrente.
- Il montaggio della spina elettrica deve essere eseguito solo dal servizio di assistenza/da elettricista autorizzato. Ciò facendo, tenere presente il senso di rotazione del motore. Se il senso di rotazione è quello giusto, dall'apertura dei gas combusti del bruciatore si percepisce una forte corrente d'aria.
- Disponete prima l'interruttore dell'apparecchio su «STOP» e poi infilate la spina elettrica nella presa.
- Se utilizzate una prolunga, questa dovrebbe essere sempre svolta completamente dal tamburo ed avere una sezione sufficiente (10 m = 1,5 mm<sup>2</sup>, 30 m = 2,5 mm<sup>2</sup>).

## 1.8 Rifornimento dell'addolcitivo liquido

- L'addolcitivo liquido previene la calcificazione del serpentino di riscaldamento nel funzionamento con acqua contenente calcare. Il prodotto viene dosato a gocce nell'acqua di alimentazione nel serbatoio dell'acqua. Il dosaggio è regolato in fabbrica ad un valore medio. Il servizio di assistenza può adattare questa regolazione alle condizioni locali.
- Versate l'addolcitivo liquido RM 110 (compreso nella fornitura) nella bocchetta di riempimento dal serbatoio bianco.
- Nel funzionamento con acqua dolce, p. es. acqua piovana, potete operare anche senza addolcitivo liquido. In tal caso dovrete togliere il coperchio piccolo (!) del serbatoio bianco, per inserire sotto di esso, sull'appoggio del coperchio, la molla a corredo. Infine rimettere il coperchio. Con ciò impedito che la lampada spia, sul pannello degli strumenti, lampeggi in permanenza. Quando si lavora con acqua di rubinetto, questa molla deve essere tolta nuovamente.

## 2.1 Come sfiatare l'apparecchio

- Aprite l'alimentazione dell'acqua.
- Fate funzionare l'apparecchio senza tubo ad alta pressione, finché l'acqua esce senza bolle.
- Collegate quindi il tubo ad alta pressione.
- Se il tubo ad alta pressione con la lancia e l'ugello ad alta pressione sono già montati, potete sfiatare come segue:  
accendete e spegnete l'apparecchio più volte a distanza di 10 secondi, tenendo aperta la pistola a spruzzo, finché l'acqua fuoriesce priva di bolle dall'ugello ad alta pressione.

## 2.2 Ugello ad alta pressione

- L'angolo di spruzzatura è decisivo per l'efficacia del getto ad alta pressione. Nel caso normale si lavora con un ugello a getto piano a 25° (compreso nella fornitura).
- Al fine di evitare danni con l'alta pressione, all'inizio rivolgete il getto ad alta pressione verso l'oggetto dal lavare sempre da una distanza maggiore.
- Ugelli diversi vengono forniti come accessori.

### **Ugello ad alta pressione a 0°**

per lo sporco resistente.

### **Ugello a getto piano a 40°**

per superfici delicate.

### **Ugello a getto rotante**

per spessi strati di sporco.



### **Ugello ad angolo variabile**

con angolazione di spruzzatura variabile.

## 2.3 Regolazione della pressione di lavoro e della portata

- Con la regolazione di pressione e portata sulla testata della pompa, potete regolare progressivamente la pressione di lavoro e la portata:  
avvitando la vite di regolazione – maggiore pressione con maggiore portata,  
svitando la vite di regolazione – minore pressione con minore portata.

## 2.4 Funzionamento con acqua fredda

- Disponete il termostato sul simbolo «  ».
- Commutate l'interruttore dell'apparecchio sul simbolo «  ».

## 2.5 Funzionamento con acqua calda

- Disponete il termostato sulla temperatura desiderata.
- Vi consigliamo le seguenti temperature di lavaggio:  
30 – 50 °C per lo sporco facile  
max. 60 °C per lo sporco contenente proteine, p. es. nell'industria alimentare  
60 – 90 °C lavaggio di autoveicoli e di macchine

## 2.6 Funzionamento con vapore

- A temperature di lavoro superiori a 98 °C la pressione di lavoro non deve superare 32 bar. Perciò l'ugello di serie ad alta pressione deve essere sostituito con un ugello a vapore (fornito come accessorio).
- Regolate il termostato a 150 °C.
- Ruotate sul valore minimo la regolazione di pressione e portata sulla testata della pompa.
- Vi consigliamo le seguenti temperature di lavaggio:  
100 – 110 °C deceratura, sporco molto grasso.  
fino a 140 °C dissoluzione di additivi, in parte anche per lavaggio di facciate.

## 2.7 Funzionamento con detergente

- Riempite un idoneo serbatoio con detergente (puro o diluito con acqua nel rapporto 1:3)
- Introducete il tubo flessibile del detergente in questo serbatoio.
- Disponete la valvola dosatrice del detergente sulla concentrazione desiderata.
- Per la tutela dell'ambiente consigliamo di economizzare il detergente. Attenetevi ai dosaggi suggeriti dalle etichette delle confezioni del detergente.
- Mettiamo a Vostra disposizione un programma individuale di prodotti per la pulizia e la manutenzione, garantendo con esso un funzionamento senza inconvenienti. Fatevi consigliare, oppure richiedete il nostro catalogo o i fogli informativi dei detersivi. Impiegare solo detersivi autorizzati dal produttore dell'apparecchio. I detersivi non idonei possono danneggiare l'apparecchio e l'oggetto lavato.
- Vi consigliamo il seguente metodo di lavaggio:  
1° passo: dissoluzione dello sporco  
spruzzare con parsimonia il detergente e fare reagire per 1–5 minuti.  
  
2° passo: asportazione dello sporco  
Asportare lo sporco con il getto ad alta pressione.
- Dopo il servizio con il detergente, disponete la valvola dosatrice del detergente su «0» e lavate l'apparecchio per circa 1 minuto, tenendo la pistola aperta ed il bruciatore spento.

## 2.8 Interruzione del funzionamento

- Quando lasciate la leva della pistola a spruzzo, l'apparecchio si spegne. Tirando di nuovo la leva, l'apparecchio si rimette in funzione.

## 2.9 Esclusione dell'apparecchio

### **Attenzione!**

Pericolo di scottature dovuto all'acqua molto calda.

Dopo l'impiego con acqua calda o vapore, l'apparecchio, per raffreddarlo, deve essere fatto funzionare per almeno due minuti con acqua fredda e a pistola irroratrice aperta.

- Spegnete l'apparecchio ed estraete la spina elettrica dalla presa.
- Chiudete l'alimentazione dell'acqua.
- Tirate la leva della pistola finché l'apparecchio è privo di pressione.
- Con l'arresto di sicurezza assicurate la leva della pistola contro l'apertura involontaria.

## 2.10 Campo d'impiego

- Impiegate l'apparecchio per il lavaggio di macchine, veicoli, edifici, utensili ecc.
- Lavate p. es. facciate, terrazze, apparecchi per il giardinaggio senza detergente, solo con il getto ad alta pressione. Per i tipi di sporco resistente consigliamo come accessorio speciale l'ugello rotante.
- Se l'apparecchio viene impiegato in distributori di carburanti o in altri luoghi pericolosi, devono essere rispettate le relative norme di sicurezza.
- Non far penetrare dell'acqua di scarico contenente oli minerali  
nel suolo, nelle acque o nella canalizzazione. Eseguire pertanto il lavaggio del motore e della sottoscocca solo in luoghi idonei dotati di separatore di olio.



**Prima di qualsiasi lavoro di cura e manutenzione, separate l'apparecchio dalle rete elettrica.**

- Con il Vostro rivenditore potete stipulare un accordo per le ispezioni di sicurezza, oppure un contratto di manutenzione. Consultate il Vostro rivenditore.
- Trovate le *figure* alla fine di questo libretto d'istruzioni.

### 3.1 Ogni settimana

- Controllate il livello dell'olio (figura 1).  
Se l'olio si presenta lattiginoso (acqua nell'olio), rivolgetevi immediatamente al servizio assistenza.
- Pulite il filtro nell'entrata dell'acqua.

### 3.2 Ogni mese oppure se necessario

- Pulite il filtro nel dispositivo di sicurezza di mancanza acqua (figura 2).  
Il filtro si può estrarre facilmente con una vite M8 da Voi avvitata per circa 5 mm nel filtro.
- Pulite il filtro nel tubo di aspirazione detergente.

### 3.3 Ogni anno, dopo 500 ore di funzionamento oppure se necessario

- Cambio olio (figura 1).
- Svitare il tappo di scarico dell'olio e smaltite poi l'olio usato attraverso un centro di raccolta autorizzato (difesa dell'ambiente).
- Dopo il completo svuotamento, riavvitate il tappo di scarico dell'olio e riempite l'olio lentamente fino a raggiungere la posizione «MAX» sul serbatoio dell'olio (fate uscire le bolle d'aria).
- Per la quantità ed il tipo di olio vedere i dati tecnici.

### 3.4 Togliere la fuliggine dal serpentino di riscaldamento

- Se dopo poco tempo il serpentino di riscaldamento si ricopre di fuliggine, dovrete fare controllare la regolazione del bruciatore dal servizio assistenza. Una cattiva regolazione del bruciatore fa aumentare il consumo di carburante, aggravando inutilmente l'inquinamento ambientale.

### 3.5 Decalcificazione del serpentino di riscaldamento

- Se l'apparecchio si accende e si spegne continuamente, oppure la pressione sul manometro dell'apparecchio, senza tubo flessibile ad alta pressione, aumenta oltre 10 bar, ciò indica la presenza di depositi/calcificazioni interni.  
Consigliamo di affidare questo lavoro al servizio assistenza autorizzato.

### 3.6 Pulizia del serbatoio del carburante

- Smontate il serbatoio dall'apparecchio. A tale scopo aprite il cofano, svitate le maniglie e staccate dalla caldaia la cassetta elettrica ed il supporto. Sollevate poi un poco la cassetta elettrica e spostatela con precauzione verso la caldaia. Non danneggiate la cassetta elettrica!
- Smaltite il carburante residuo.
- Lavate accuratamente il serbatoio. Se lavate con acqua, alla fine fate asciugare completamente il serbatoio.
- Sostituite (se necessario) il filtro del carburante.

### 3.7 Tubo ad alta pressione

- Il tubo ad alta pressione non deve essere danneggiato (pericolo di scoppio). Un tubo ad alta pressione danneggiato deve essere sostituito immediatamente. Per la sostituzione utilizzate solo un tubo ad alta pressione originale.

### 3.8 Cavo di alimentazione

- Il cavo di alimentazione non deve essere danneggiato (pericolo d'infortunio per scossa elettrica). Un cavo di alimentazione danneggiato deve essere sostituito immediatamente dal servizio assistenza/da un elettrotecnico autorizzato.

### 3.9 Protezione antigelo

- Il gelo distrugge la macchina che non è stata svuotata completamente. Durante l'inverno è opportuno conservare la macchina in un locale al sicuro dal gelo. Altrimenti è consigliabile svuotare l'apparecchio, oppure lavarlo con anticongelante.
- Svuotamento dell'apparecchio
  - Svitare dalla macchina il tubo di alimentazione dell'acqua ed il tubo ad alta pressione.
  - Svitare dal fondo della caldaia il tubo di alimentazione e fare svuotare il serpentino.
  - Fare funzionare l'apparecchio, max. 1 minuto, finché la pompa ed i tubi si svuotano.
- Anticongelante  
In caso di lunghi periodi d'inattività, si consiglia di pompare nell'apparecchio un prodotto anticongelante. Con esso si ottiene anche una certa protezione anticorrosiva.
- Se l'apparecchio è collegato ad un camino, osservare quanto segue:

Rischio di danneggiamento a causa dell'aria fredda che entra dal camino. In presenza di temperature esterne inferiori a 0 °C staccare l'apparecchio dal camino.



**Prima di qualsiasi lavoro di riparazione, separate l'apparecchio dalla rete elettrica. Il controllo dei componenti elettrici deve essere eseguito solo dal servizio assistenza autorizzato.**

- In questo capitolo vorremmo fornirvi indicazioni per eliminare in proprio piccoli inconvenienti. In tutti gli altri casi, oppure in caso di inconvenienti elettrici, rivolgetevi al servizio assistenza autorizzato.
- Trovate le *figure* alla fine di questo libretto d'istruzioni.

### 4.1 L'interruttore dell'apparecchio si disinserisce automaticamente.

Interruttore dell'apparecchio con apertura per sovraccarico

- Eliminate la causa del sovraccarico.
- Inserite l'interruttore dell'apparecchio.

### 4.2 La lampada spia dell'addolcitivo liquido s'illumina

- Aggiungere l'addolcitivo RM 110.
- Pulite gli elettrodi nel serbatoio dell'ad-dolcitivo liquido.

### 4.3 L'apparecchio non funziona

- Controllate la tensione di rete.
- Controllate la presenza di danni sul cavo di alimentazione.

### 4.4 L'apparecchio non va in pressione

- Ruotate la regolazione di pressione e portata al valore massimo.
- Disponete la valvola dosatrice detergente sullo zero.
- Sfiatate l'apparecchio.
- Pulite il filtro nell'entrata dell'acqua.
- Controllate la quantità di alimentazione (vedere dati tecnici).
- Controllate la tenuta o eventuali intasamenti di tutti i tubi di alimentazione della pompa.

### 4.5 La pompa perde

- Sono ammesse fino a 3 gocce al minuto. In caso di perdita maggiore rivolgetevi al servizio assistenza.

### 4.6 La pompa batte

- Controllate la tenuta e gli eventuali intasamenti di tutti i tubi di alimentazione della pompa e dei tubi del sistema del detergente.
- Sfiatate l'apparecchio.

**4.7 L'apparecchio non aspira detergente**

- Pulite il tubo flessibile del detergente ed il filtro.
- Pulite la valvola dosatrice per il detergente.
- Pulite la valvola di non ritorno sulla testata della pompa con l'attacco per il tubo di aspirazione del detergente.
- Controllate la tenuta di tutti i tubi del detergente e degli attacchi.

**4.8 L'apparecchio si accende e spegne continuamente**

- Pulite l'ugello ad alta pressione.
- Controllate se il serpentino di riscaldamento è calcificato.
- In caso d'impiego di tubi ad alta pressione di prolunga, usate un ugello più grande.

**4.9 Il bruciatore non si accende**

- Attraverso il vetro spia nel coperchio del bruciatore, potete osservare la scintilla di accensione. L'apparecchio dispone di un'accensione permanente, cioè la scintilla di accensione si deve vedere anche durante il funzionamento con acqua fredda. Se necessario pulire, regolare o sostituire gli elettrodi del dispositivo di accensione (figura 3).
  - Riempite il serbatoio del carburante.
  - Controllate il funzionamento della pompa del carburante e l'elettrovalvola del carburante.
  - Pulite il filtro nella sicurezza di mancanza acqua (figura 2).
  - Sostituite il filtro del carburante.
  - Controllate il senso di rotazione del motore. Se il senso di rotazione è quello giusto, dall'apertura dei gas combusti del bruciatore deve defluire una forte corrente d'aria.

**4.10 Non si raggiunge la temperatura nel funzionamento con acqua calda/vapore**

- Disponete il regolatore di temperatura su un valore superiore.
- Riducete la pressione di lavoro e la portata.
- Verificate se il serpentino di riscaldamento è coperto di fuliggine.



### 5.1 Ispezione di sicurezza

Con il Vostro rivenditore specializzato potete stipulare un contratto d'ispezione di sicurezza. Consultate il Vostro rivenditore.

### 5.2 Contratto di manutenzione

Con il Vostro rivenditore specializzato potete stipulare anche un contratto di manutenzione.

Il contratto di manutenzione comprende il contratto d'ispezione di sicurezza. Consultate il Vostro rivenditore.

### 5.3 Dispositivi di sicurezza

#### Pressostato

Il pressostato esclude l'apparecchio al superamento della pressione di lavoro, p. es. alla chiusura della pistola, se l'ugello è sporco o il serpentino di riscaldamento è intasato da incrostazioni di calcare, e lo riaccende quando la pressione si abbassa al di sotto di un determinato valore. Il pressostato è regolato e piombato in fabbrica. Solo il servizio assistenza deve provvedere alla sua regolazione.

#### Valvola di sicurezza

La valvola di sicurezza si apre quando il pressostato è difettoso. La valvola di sicurezza è regolata e piombata in fabbrica. Solo il servizio assistenza deve provvedere alla sua regolazione.

#### Sicurezza di mancanza acqua

La sicurezza di mancanza acqua impedisce che il bruciatore entri in funzione in assenza di acqua. Un filtro impedisce che la sicurezza si sporchi; esso deve essere pulito regolarmente.

#### Salvamatore

Il salvamatore interrompe il circuito elettrico quando il motore è sovraccarico.

### 5.4 Ricambi

Alla fine di questo libretto di istruzioni trovate una scelta dei ricambi di uso più comune.

### 5.3 Garanzia

In tutti i paesi sono valide le condizioni di garanzia pubblicate dalla filiale competente. Gli eventuali difetti dell'apparecchio vengono eliminati da noi gratuitamente entro il termine di garanzia, se dipendono da un difetto di materiale o di produzione.

La garanzia acquista validità solo se il Vostro rivenditore ha debitamente compilato, timbrato e firmato l'allegata cartolina di riscontro, e se Voi avete spedito detta cartolina alla filiale competente del Vostro paese.

Nei casi previsti dalla garanzia rivolgetevi al Vostro rivenditore, oppure al più vicino servizio assistenza autorizzato, portando anche gli accessori ed il documento di acquisto.

**Collegamento elettrico**

	1.962-911	1.962-912	1.962-914
Tensione	400 V	230 V	220 V
Tipo di corrente	3~50 Hz	3~50 Hz	3~ 60 Hz
Potenza assorbita	4,5 kW	4,5 kW	4,5 kW
Fusibile (ritardato)	16 A	16 A	16 A

**Allacciamento acqua**

Temperatura di alimentazione (max.)	30 °C
Quantità di alimentazione (min.)	900 l/h (15 l/min)
Altezza di aspirazione da serbatoio aperto alla temperatura di 20 °C	0,5 m

**Dati di rendimento**

Pressione di lavoro	3,2-16 MPa (32–160 bar)
Portata	320–650 l/h (5,3-10,8 l/min)
Temperatura di lavoro (max.)	155 °C
Aspirazione detergente	0–40 l/h (0-0,7 l/min)
Potenza bruciatore	63 kW
Forza di reazione sulla pistola a spruzzo alla pressione di lavoro (max.)	33 N

**Emissione di rumore**

Livello di pressione acustica (EN 60704-1)	77 dB (A)
Livello di potenza sonora garantito (2000/14/UE)	93 dB (A)

**Vibrazioni dell'apparecchio**

Valore totale di oscillazione (ISO 5349)	
Pistola irroratrice manuale	m/s <sup>2</sup>
Boccaglio	m/s <sup>2</sup>

**Dimensioni**

Lunghezza	935 mm
Larghezza	610 mm
Altezza	730 mm
Peso senza accessori	95 kg
Serbatoio carburante	15 l
Combustibile	olio combustibile o nafta
Quantità olio pompa	0,4 l
Tipo olio pompa (numero di ordinazione 6.288-016)	Hypoid SAE 90

- 1 Wateraansluiting met zeef
- 2 Zwenkwiel met vastzetrem
- 3 Reinigingsmiddel-zuigslang
- 4 Vulopening voor brandstof
- 5 Hogedruksproeier
- 6 Lans
- 7 Spuitpistool
- 8 Hogedrukslang
- 9 Hogedrukaansluiting
- 10 Vulopening voor vloeibare ontharder
- 11 Manometer
- 12 Regulering van druk en hoeveelheid
- 13 Elektrische aansluitkabel
- 14 Doseerventiel voor reinigingsmiddel
- 15 Controlelamp vloeibare ontharder
- 16 Temperatuurregelaar
- 17 Hoofdschakelaar

## 1.1 Milieubescherming



- Gooi de verpakking weg volgens de milieuvoorschriften.  
De verpakkingsmaterialen zijn recyclebaar. Gooi de verpakking niet met het huisvuil weg maar zorg dat deze gerecycled kan worden.



- Gooi oude apparaten op een milieubewuste wijze weg.  
Oude apparaten bevatten waardevolle materialen die gerecycled kunnen worden. Batterijen, olie en gelijksoortige stoffen mogen niet in het milieu terecht komen. Geef oude apparaten daarom op een verzamelplaats af.
- Laat motorolie, verwarmingsolie, diesel en benzine niet in het milieu komen. Bescherm de bodem en gooi afgewerkte olie op correcte wijze weg.

## 1.2 Apparaat uitpakken

- Wanneer u bij het uitpakken transportschade vaststelt, licht u dan uw dealer onmiddellijk in.

## 1.3 Toebehoren monteren

- Beide beugelgrepen op het apparaat monteren.
- Lans met het pistool verbinden.
- Hogedruksproeier op de lans monteren.
- Alle wartelmoeren handvast aandraaien.

## 1.4 Oliepeil van de hogedrukpomp controleren

- Open voor de eerste inbedrijfstelling de kap van het apparaat en knip de punt van het deksel van het oliereservoir (ontluchting voor het oliereservoir).
- Controleer het oliepeil in het oliereservoir. Stel het apparaat niet in bedrijf wanneer het oliepeil beneden „MIN” gezonken is. Indien nodig, olie bijvullen (zie technische gegevens).

## 1.5 Vullen met brandstof

- Het apparaat wordt geleverd met een lege brandstoftank.
- Vul de brandstoftank voor de eerste inbedrijfstelling met diesel of lichte stookolie.

### **Let op:**

*Wanneer de brandstoftank leeg is, loopt de brandstofpomp droog en raakt defect.*

## 1.6 Wateraansluiting

- Voor aansluitingswaarden zie technische gegevens.
- Monteer de aanvoerslang aan het apparaat en aan de waterleiding. De aanvoerslang wordt niet standaard meegeleverd.
- Wanneer u water uit een open reservoir aanzuigt dient u
  - de wateraansluiting aan de bovenkant van de pomp te verwijderen
  - de bovenste aanvoerslang naar de waterbak los te schroeven en aan de bovenkant van de pomp aan te sluiten
  - een watertoevoerslang met een minimale diameter van 3/4" met zuigfilter te gebruiken
- Totdat de pomp water aanzuigt dient u het doseerventiel voor reinigingsmiddel te sluiten.

## 1.7 Stroomaansluiting

- Voor aansluitingswaarden zie technische gegevens.
- De aangegeven spanning op het typeplaatje moet overeenstemmen met de spanning van de stroombron.
- De montage van de stekker mag uitsluitend door een erkende klantenservice of elektricien worden uitgevoerd. Daarbij dient te worden gelet op de draairichting van de motor. Wanneer de draairichting correct is, komt er een sterke luchtstroom uit de uitlaat van de brander.
- Stel eerst de hoofdschakelaar op „STOP” en steek daarna de stekker in het stopcontact.
- Wanneer u een kabeltrommel gebruikt, moet de stroomkabel altijd volledig van de trommel gewikkeld zijn; de kabel moet een voldoende diameter hebben (10 m = 1,5 mm<sup>2</sup>, 30 m = 2,5 mm<sup>2</sup>).

## 1.8 Vullen met vloeibaar onthardingsmiddel

- Het vloeibaar onthardingsmiddel voorkomt de verkalking van de verwarmings slang bij het gebruik met kalkhoudend leidingwater. Het middel wordt druppelsgewijs in het aanvoerwater in de waterbak gedoseerd. De dosering is in de fabriek ingesteld op een gemiddelde waarde. Deze instelling kan door de klantenservice worden aangepast aan de plaatselijke omstandigheden.
- Vloeibaar onthardingsmiddel RM 110 (wordt standaard meegeleverd) in de vulopening van de witte tank vullen.
- Bij gebruik met zacht water, bijv. met regenwater, kunt u ook zonder vloeibaar onthardingsmiddel werken. In dit geval dient u de kleine (!) deksel van de witte tank te verwijderen en de bijgeleverde veer onder op de steun van het deksel te steken. Vervolgens het deksel weer op zijn plaats zetten. Daardoor voorkomt u dat de controlelamp op het instrumentenpaneel permanent knippert. Bij gebruik met leidingwater moet deze veer weer worden verwijderd.

### 2.1 Apparaat ontluchten

- Watertoevoer openen
- Apparaat zonder hogedrukslang laten lopen tot het water zonder bellen naar buiten komt.
- Daarna hogedrukslang aansluiten.
- Wanneer de hogedrukslang met de lans en de hogedruksproeier reeds is gemonteerd, kunt u ook op de volgende wijze ontluchten: schakel het apparaat, terwijl het handspuitpistool geopend is, met tussenpozen van 10 seconden meermaals aan en uit, tot het water zonder bellen uit de hogedruksproeier komt.



### 2.2 Werken met de Hogedruksproeier

- De spuithoek is bepalend voor de effectiviteit van de hogedrukstraal. In het normale geval wordt er gewerkt met een 25° vlakstraal sproeier (standaard meegeleverd).
- Hogedrukstraal altijd eerst van een ruime afstand op het te reinigen object richten, om schade door te hoge druk te voorkomen.
- Andere sproeiers zijn als toebehoren leverbaar:
  - 0° puntstraal sproeier**  
voor hardnekkig vuil
  - 40° vlakstraal sproeier**  
voor gevoelige oppervlakken
  - vuilfrees**  
voor dikke lagen vuil
  - variosproeier**  
met instelbare spuithoek

### 2.3 Werkdruk en transporthoeveelheid instellen

- Werkdruk en transporthoeveelheid kunnen met de regeling van de druk en hoeveelheid op de bovenkant van de pomp traploos worden ingesteld:
  - Regelschroef naar binnen draaien – hogere werkdruk met grotere transporthoeveelheid
  - Regelschroef naar buiten draaien – lagere werkdruk met kleinere transport-hoeveelheid

### 2.4 Gebruik met koud water

- Stel de temperatuurregelaar op het symbool „”.
- Zet de hoofdschakelaar op het symbool „”.

### 2.5 Gebruik met heet water

- Stel de temperatuurregelaar op de gewenste temperatuur in.
- Wij adviseren de volgende temperaturen:
  - 30 – 50 °C voor licht vuil
  - max. 60 °C voor eiwithoudend vuil bijv. in de voedingsmiddelenindustrie
  - 60 – 90 °C reiniging van auto's en machines

### 2.6 Gebruik met stoom

- Bij werktemperaturen boven 98 °C mag de werkdruk 32 bar niet overschrijden. Daarom moet de standaard hogedruksproeier worden vervangen door een stoomsproeier (als toebehoren leverbaar).
- Stelt u de temperatuurregelaar in op 150 °C.
- Draai de regeling van de druk en waterhoeveelheid op de bovenkant van de pomp op de kleinste waarde.
- Wij adviseren de volgende reinigingstemperaturen:
  - 100–110 °C verwijderen van conserverende lagen en zeer vet vuil
  - tot 140 °C opdooi van toeslagstoffen en reiniging van gevels

### 2.7 Gebruik met reinigingsmiddel

- Vul een geschikt reservoir met reinigingsmiddel (puur of 1:3 met water verdund).
- Hang de reinigingsmiddel-zuigslang in dit reservoir.
- Doseerventiel voor reinigingsmiddel instellen op de gewenste concentratie.
- Om het milieu te ontzien adviseren wij een spaarzaam gebruik van reinigingsmiddel. Neemt u het doseringsadvies op de etiketten van de reinigingsmiddelen in acht.
- Wij bieden u een individueel programma van producten voor reiniging en onderhoud en garanderen daardoor probleemloze werkzaamheden. Laat u zich adviseren, of vraagt u onze catalogus, resp. de informatiebladen over reinigingsmiddelen aan. Uitsluitend reinigingsmiddelen die door de producent van het apparaat zijn goedgekeurd, mogen worden gebruikt. Ongeschikte reinigingsmiddelen kunnen het apparaat en het te reinigen object beschadigen.
- Wij raden de volgende reinigingsmethode aan:
 

1e stap: vuil losweken  
Reinigingsmiddel spaarzaam opsproeien en 1 tot 5 minuten laten inwerken.

2e stap: vuil verwijderen  
Losgeweekt vuil met de hogedrukstraal afsproeien.
- Na het gebruik met reinigingsmiddel dient u het reinigingsmiddel-doseerventiel op „0” te zetten en het apparaat ongeveer 1 minuut met geopend pistool en uitgeschakelde brander door te spoelen.

### 2.8 Bedrijf onderbreken

- Wanneer u de hendel van het handspuitpistool loslaat, schakelt het apparaat zichzelf uit. Wanneer u opnieuw aan de hendel trekt, schakelt het apparaat zich weer in.

### 2.9 Apparaat uitschakelen

#### **Attentie!**

Verbrandingsgevaar door heet water.

Na gebruik met heet water of stoom moet het apparaat ter afkoeling minstens twee minuten met koud water bij geopend pistool gebruikt worden.

- Schakel het apparaat uit en trek de stekker uit het stopcontact.
- Sluit de watertoevoer.
- Trek aan de hendel van het pistool tot het apparaat drukloos is.
- Beveilig de hendel van het pistool met de beveiligingspal tegen onbedoeld openen.

### 2.10 Toepassingen

- Gebruik het apparaat voor het schoonmaken van machines, auto's, gebouwen, gereedschap etc.
- Reinig gevels, terrassen, tuingereedschap zonder reinigingsmiddel uitsluitend met de hogedrukstraal. Voor hardnekkig vuil adviseren wij als speciaal toebehoren de vuilfrees.
- Wanneer het apparaat wordt gebruikt op tankstations of op andere gevaarlijke plaatsen, moeten de van toepassing zijnde veiligheidsvoorschriften in acht worden genomen.
- Laat mineraaloliehoudend afvalwater niet in de bodem, het water of de riolering komen. Maak de motor en de onderkant daarom alleen op de daarvoor geschikte plaatsen schoon.



**Voor alle onderhoudswerkzaamheden de stekker uit het stopcontact trekken.**

- Met uw dealer kunt u een contract voor regelmatige veiligheidsinspectie of een onderhoudscontract afsluiten. Laat u zich hierover advies geven.
- De *afbeeldingen* vindt u aan het eind van deze gebruikshandleiding.

### 3.1 Wekelijks

- Oliepeil controleren (afbeelding 1).  
Wanneer de olie melkachtig is, onmiddellijk de klantenservice op de hoogte stellen.
- Zeef in de wateraansluiting reinigen.

### 3.2 Elke maand of indien nodig

- Reinig de zeef in de watergebrekbeveiliging (afbeelding 2).  
De zeef kan gemakkelijk met een bout M8 naar buiten worden getrokken. De bout moet daarvoor ca. 5 mm in de zeef worden gedraaid.
- Reinig de zeef in de aanzuigslang voor reinigingsmiddel.

### 3.3 Jaarlijks, na 500 bedrijfsuren of indien nodig

- Olie vervangen (afbeelding 1)
- Olie-aftapschroef uitdraaien, olie laten uitstromen en naar een erkende inzamelplaats brengen (milieubescherming).
- Nadat alle olie is uitgestroomd, olie-aftapschroef weer indraaien en nieuwe olie langzaam bijvullen tot aan de stand „MAX” op het oliereservoir (luchtballen moeten kunnen ontwijken).
- Voor hoeveelheid en type olie zie technische gegevens.

### 3.4 Verwarmings slang ontroeten

- Wanneer de verwarmings slang binnen korte tijd met roet bedekt raakt, instelling van de brander door een erkende klantenservice laten controleren. Door een slechte instelling van de brander stijgt het brandstofverbruik en wordt het milieu onnodig belast.

### 3.5 Verwarmings slang ontkalken

- Wanneer het apparaat voortdurend in- en uitschakelt, of wanneer de druk op de manometer van het apparaat zonder hogedrukslang boven 10 bar stijgt, duidt dit op afzettingen of verkalking in het apparaat. Wij adviseren u om deze werkzaamheden door de erkende klantenservice te laten uitvoeren.

### 3.6 Brandstoftank reinigen

- Demonteer de tank. Klap daarvoor de kap van het apparaat omhoog, schroef de grepen los en maak de elektrische kast inclusief de houder van de ketel los. Daarna de elektrische kast iets optillen en voorzichtig in de richting van de ketel verschuiven. Elektrische kabel niet beschadigen!
- Verwijder de resterende brandstof.
- Spoel de tank grondig uit. Wanneer u met water spoelt, tank aansluitend zeer goed laten drogen.
- Vervang (indien noodzakelijk) het brandstoffilter.

### 3.7 Hogedrukslang

- De hogedrukslang mag niet beschadigd zijn (gevaar voor barsten). Een beschadigde hogedrukslang dient onmiddellijk te worden vervangen.

### 3.8 Aansluitkabel

- De aansluitkabel mag niet beschadigd zijn (gevaar voor elektrische schok). Een beschadigde aansluitkabel moet onmiddellijk door de erkende klantenservice of door een elektricien worden vervangen.

### 3.9 Bescherming tegen bevriezing

- Wanneer niet alle water uit het apparaat is verwijderd, raakt het door bevriezing defect. In de winter wordt het bij voorkeur in een vorstvrije ruimte bewaard. Verder is het raadzaam het apparaat leeg te maken of met anti-vries door te spoelen.
- Leegmaken van het apparaat
  - Watertoevoerslang en hogedrukslang van het apparaat schroeven.
  - Op de bodem van de ketel aanvoerleiding losschroeven en de verwarmingsslang leeg laten lopen.
  - Laat het apparaat max. 1 minuut lopen tot de pomp en de leidingen leeg zijn.
- Anti-vries

Wanneer het apparaat langere tijd niet wordt gebruikt is het raadzaam om anti-vries door het apparaat te pompen. Daardoor wordt ook een zekere bescherming tegen corrosie bereikt.
- Let op het volgende als het apparaat aan een schoorsteen is aangesloten:

Gevaar op beschadigingen door via de schoorsteen binnendringende koude lucht. Apparaat bij buitentemperaturen onder de 0 °C van de schoorsteen afhaken.





**Voor alle reparatiewerkzaamheden stekker uit het stopcontact trekken. De controle van de elektrische onderdelen mag uitsluitend door de erkende klantenservice worden uitgevoerd.**

- In dit hoofdstuk willen wij u tips geven, hoe u kleine storingen zelf kunt verhelpen. Richt u zich in alle andere gevallen of bij elektrische storingen tot de erkende klantenservice.
- De *afbeeldingen* vindt u aan het eind van deze gebruikshandleiding.

### 4.1 Controlelamp voor oververhitting van de motor brandt.

- Hef de oorzaak van de overbelasting op.
- Schakel de hoofdschakelaar uit en aan.

### 4.2 Controlelamp voor vloeibaar onthardings-middel brandt.

- Vloeibaar onthardingsmiddel RM 110 bijvullen
- Elektroden in het reservoir voor vloeibaar onthardingsmiddel reinigen.

### 4.3 Apparaat loopt niet

- Controleer de netspanning
- Controleer de aansluitkabel op beschadigingen.

### 4.4 Apparaat komt niet op druk

- Doseerventiel voor reinigingsmiddel op nul zetten.
- Apparaat ontluchten.
- Zeef in de wateraansluiting reinigen.
- Watertoevoerhoeveelheid controleren (zie technische gegevens).
- Alle aanvoerleidingen naar de pomp op lekkage of verstopping controleren.

### 4.5 Pomp lekt

- 3 druppels per minuut zijn aanvaardbaar. Bij meer lekkage dient u de servicedienst in te schakelen.

### 4.6 Pomp klopt

- Alle aanvoerleidingen naar de pomp op lekkage of verstopping controleren, ook het reinigingsmiddelensysteem.
- Apparaat ontluchten.

### 4.7 Geen aanzuiging van reinigingsmiddelen

- Aanzuigslang voor reinigingsmiddel en filter reinigen.
- Doseerventiel voor reinigingsmiddel reinigen.
- Terugslagklep op de bovenkant van de pomp reinigen alsmede de aansluiting van de aanzuigslang voor reinigingsmiddel.
- Alle reinigingsmiddelslangen en aansluitingen op dichtheid controleren.

### 4.8 Apparaat schakelt voortdurend aan en uit

- Hogedruksproeier reinigen.
- Controleer of de verwarmingslang verkalkt is.
- Wanneer hogedruk verlengslangen worden toegepast, een grotere sproeier gebruiken.

### 4.9 Geen ontsteking van brander

- Door het kijkglas in het deksel van de brander kunt u de ontstekingsvonken zien. Het apparaat heeft een continu-ontsteking, d.w.z. dat ook wanneer het met koud water wordt gebruikt een ontstekingsvonk zichtbaar moet zijn. Ontstekingselektroden indien nodig reinigen, instellen of vervangen (afbeelding 3).
  - Brandstoftank vullen.
  - Brandstofpomp en brandstofmagneetventiel op juist functioneren controleren.
  - Zeef in de watergebrekbeveiliging reinigen (afbeelding 2).
  - Brandstoffilter vervangen.

### 4.10 Bij gebruik van heet water wordt de temperatuur niet bereikt

- Zet de temperatuurregelaar hoger.
- Controleer de aanwezigheid van roet op de verwarmingslang.

### 5.1 Overeenkomst veiligheidskeuring

U kunt met uw vakhandelaar een overeenkomst afsluiten voor een veiligheidskeuring. Hij adviseert u graag.

### 5.2 Onderhoudscontract

U kunt met uw vakhandelaar ook een onderhoudscontract afsluiten. Het onderhoudscontract omvat ook de overeenkomst voor een veiligheidskeuring. Laat u adviseren.

### 5.3 Veiligheidsvoorzieningen

#### Drukschakelaar

De drukschakelaar schakelt het apparaat uit bij het overschrijden van de werkdruk, bijv. bij het sluiten van het pistool of bij verkalking van de verwarmings slang; bij het bereiken van een bepaalde waarde wordt het apparaat opnieuw ingeschakeld. De drukschakelaar is in de fabriek ingesteld en verzegeld. Instellen uitsluitend door de klantenservice.

#### Veiligheidsventiel

Het veiligheidsventiel gaat open wanneer de drukschakelaar defect is. Het veiligheidsventiel is in de fabriek ingesteld en verzegeld. Instellen uitsluitend door de klantenservice.

#### Watergebrekbeveiliging

De watergebrekbeveiliging voorkomt dat de brander wordt ingeschakeld wanneer er gebrek aan water is. Een zeef voorkomt het vuil worden van de beveiliging en moet regelmatig worden gereinigd.

#### Motorbeveiligingsschakelaar

De motorbeveiligingsschakelaar onderbreekt de stroomkring wanneer de motor overbelast wordt.

### 5.4 Vervangingsonderdelen

Een selectie van de meest gangbare vervangingsonderdelen met hun nummers vindt u aan het eind van deze gebruikshandleiding.

### 5.5 Garantie

In elk land gelden de door onze verantwoordelijke verkoopmaatschappij uitgegeven garantievoorwaarden. Eventuele storingen aan het apparaat verhelpen wij kosteloos binnen de garantieperiode wanneer de oorzaak een materiaal- of productiefout is.

De garantie treedt pas dan in werking, wanneer uw dealer de bijgevoegde antwoordkaart volledig invult, stempelt en ondertekent en u de antwoordkaart vervolgens aan de verkoopmaatschappij in uw land stuurt.

Neemt u in een voorkomend geval contact op met uw dealer of met de dichtstbijzijnde klantenservice; toebehoren en aankoopbewijs meenemen of meesturen.

## 6. Technische gegevens

### Stroomaansluiting

Spanning

1.962-911

400 V

1.962-912

230 V

1.962-914

220 V

Stroomsoort

3~50 Hz

3~50 Hz

3~ 60 Hz

Aansluitvermogen

4,5 kW

4,5 kW

4,5 kW

Netzekering (traag)

16 A

16 A

16 A

### Wateraansluiting

Aanvoertemperatuur (max.)

30 °C

Aanvoerhoeveelheid (min.)

900 l/h (15 l/min)

Opzuighoogte uit open reservoir  
bij watertemperatuur 20° C

0,5 m

### Vermogen

Werkdruk

3,2-16 MPa (32-160 bar)

Verplaatste hoeveelheid

320–650 l/h (5,3-10,8 l/min)

Werktemperatuur (max.)

155 °C

Reinigingsmiddelenaanzuiging

0–40 l/h (0-0,7 l/min)

Brandervermogen

63 kW

Terugstotende kracht op het handspuitpistool  
bij werkdruk (max.)

33 N

### Geluidemissie

Geluidsdrukkniveau (EN 60704-1)

77 dB (A)

Gegarandeerd geluidsvermogenniveau  
(2000/14/EC)

93 dB (A)

### Apparaatvibraties

Totale vibratiewaarde (ISO 5349)

Handspuitpistool

m/s<sup>2</sup>

Straalbuis

m/s<sup>2</sup>

### Afmetingen

Lengte

935 mm

Breedte

610 mm

Hoogte

730 mm

Gewicht zonder toebehoren

95 kg

Brandstoftank

15 l

Brandstof

stookolie EL of diesel

Hoeveelheid olie pomp

0,4 l

Soort olie pomp (bestelnummer 6.288-016)

Hypoid SAE 90

- 1 Toma de agua del aparato con filtro
- 2 Rodillo de guía con freno
- 3 Manguera de aspiración del detergente
- 4 Boca de llenado del depósito de combustible
- 5 Boquilla de alta presión
- 6 Lanza
- 7 Pistola
- 8 Manguera de alta presión
- 9 Conexión (salida) de alta presión
- 10 Boca de llenado para antiincrustante líquido
- 11 Manómetro
- 12 Mando de regulación de la presión y el caudal del agua
- 13 Cable de conexión a la red eléctrica
- 14 Válvula dosificadora del detergente
- 15 Testigo de aviso – Antiincrustante líquido
- 16 Regulador de temperatura
- 17 Interruptor del aparato

## 1.1 Protección del medio ambiente



- Deságase del embalaje cumpliendo las normas medioambientales. Los materiales de embalaje son reciclables. Por favor, no tire el embalaje en el cubo de basura, entréguelo para su reciclaje.



- Deságase de los aparatos viejos cumpliendo las normas medioambientales. Los aparatos viejos tienen aún materiales valiosos reciclables que debieran aprovecharse al máximo. Evite el contacto de baterías, aceites y materias semejantes con el medioambiente. Deságase de los aparatos viejos siguiendo sistemas colectores apropiados.
- Por favor, no elimine aceite de motor, calefacción, diesel y gasolina contaminen el medio ambiente. Por favor, proteja el suelo eliminando los residuos sin afectar el medio ambiente.

## 1.2 Desembalar el aparato

- Si al desembalar el aparato comprobara Vd. algún daño o desperfecto en el mismo atribuible al transporte, rogamos se dirija inmediatamente al Distribuidor en donde adquirió su aparato.

## 1.3 Montaje de los accesorios

- Montar las dos asas del aparato.
- Acoplar la lanza a la pistola.
- Montar la boquilla de alta presión en la lanza.
- Apretar a mano todas las tuercas de racor.

## 1.4 Control del nivel del aceite de la bomba de alta presión

- Antes de la primera puesta en marcha del aparato, abrir el capó del mismo y cortar la punta de la tapa del depósito de aceite. (Purga del aire acumulado en el depósito de aceite).
- Verificar el nivel del aceite del depósito. Si éste se encontrara por debajo de la marca de mínimo nivel «MIN», no deberá ponerse en marcha el aparato. En caso necesario, rellenar aceite (véanse las Características Técnicas).

## 1.5 Rellenar combustible

- El aparato es suministrado con el depósito de combustible vacío.
- Llenar gas-oil en el depósito del combustible antes de proceder a su puesta en marcha.

### **Atención:**

*En caso de encontrarse vacío el depósito del combustible, la bomba del combustible funciona en seco y podría sufrir graves daños.*

## 1.6 Conexión a la red de agua

- Verificar si la conexión a la red de agua cumple con los valores detallados en las Características Técnicas del aparato.
- Acoplar la manguera de alimentación de agua a la toma de agua del aparato y a la conexión de la red de agua. La manguera de agua no forma parte del equipo de serie del aparato.
- En caso de aspirar agua desde un recipiente abierto:
  - Retirar la toma de agua del cabezal de la bomba.
  - Desmontar la manguera de alimentación de agua superior que conduce al recipiente de agua. Acoplarla al cabezal de la bomba.
  - Utilizar una manguera de alimentación de agua con un diámetro mínimo de 3/4" provista de un filtro de aspiración.
- Hasta que la bomba aspire agua, deberá procederse del modo siguiente:
  - Girar el mando de regulación de la presión y el caudal del agua a la posición «MAX».
  - Cerrar la válvula dosificadora del detergente.

## 1.7 Conexión a la red eléctrica

- Consultar los valores de conexión que figuran en las Características Técnicas.
- Cerciorarse de que la conexión a la red eléctrica cumple con los valores detallados en la placa del aparato.
- El montaje del enchufe eléctrico del aparato sólo lo deberá efectuar un técnico especialista del Servicio Técnico Postventa. Préstese atención al sentido de rotación correcto del motor. Al girar el motor en sentido correcto se produce en la abertura de escape del quemador una corriente de aire bien perceptible.
- Colocar el interruptor del aparato en la posición de parada «STOP». Introducir a continuación el enchufe del aparato en la toma de corriente.
- En caso de utilizar un cable de prolongación, éste deberá estar completamente desenrollado del tambor y poseer una sección transversal suficiente, (a partir de una longitud de 10 m, 1,5 mm<sup>2</sup>; a partir de 30 m, 2,5 mm<sup>2</sup>).

## 1.8 Rellenar el agente antiincrustante líquido

- El antiincrustante líquido impide la formación de incrustaciones de cal en el serpentín durante el funcionamiento del aparato con agua con contenido de cal procedente de la red pública de abastecimiento. Este agente es agregado gota a gota en el recipiente del agua. La dosificación viene ajustada de Fábrica a un valor medio. Este ajuste puede ser adaptado por el personal especializado del Servicio Postventa a las características locales del agua.
- Rellenar antiincrustante líquido RM 110 (incluido en el equipo de serie del aparato) a través de la correspondiente boca de llenado del depósito blanco.
- Al trabajar con agua descalcificada (blanda), por ejemplo con agua de lluvia, se puede prescindir del agente antiincrustante. En este caso deberá retirarse la tapa más pequeña del depósito blanco y colocar el muelle – incluido en el equipo de serie del aparato – en por abajo, en el soporte de la tapa. Montar a continuación la tapa. De este modo se evita que el testigo de control del tablero de instrumentos destelle permanentemente. En caso de operar el aparato con agua de la red pública, hay que retirar el muelle.

### 2.1 Purgar el aire del aparato

- Abrir la entrada de agua.
- Hacer funcionar el aparato sin acoplar la manguera de alta presión, hasta que salga agua sin burbujas.
- Acoplar la manguera de alta presión.
- En caso de encontrarse acopladas la manguera de alta presión, la lanza y la boquilla, deberá procederse del modo siguiente: Conectar y desconectar repetidas veces el aparato con la palanca de accionamiento de la pistola oprimida («pistola abierta»), hasta que el agua salga por la boquilla completamente libre de burbujas.

### 2.2 Ajustar el tipo de chorro de alta presión

- El grado de eficacia en la limpieza del chorro de alta presión depende decisivamente del ángulo de proyección del mismo contra la superficie u objeto a limpiar. Para las tareas de limpieza normal se suele trabajar con una boquilla de chorro de alta presión en abanico de 25° (incluida en el equipo de serie del aparato).
- Con el propósito de evitar daños en los objetos a limpiar debidos a una presión excesiva del chorro de alta presión, no deberá proyectarse éste directamente y desde corta distancia sobre el objeto, sino probar primero dirigiéndolo desde una distancia mayor contra el objeto a fin de efectuar los ajustes necesarios.
- Otras boquillas disponibles como accesorios opcionales:

**Boquilla de chorro concentrado  
(ángulo de 0°)**

para la suciedad resistente y fuertemente adherida

**Boquilla de chorro en abanico  
(ángulo de 40°)**

para la suciedad que se encuentra adherida sobre superficies sensibles

**Boquilla turbo ('efecto fresadora')**

para la suciedad resistente y acumulada en varias capas



**Boquilla de chorro variable**

con ángulo de proyección del chorro variable

### 2.3 Regulación de la presión y del caudal

- La presión de trabajo y el caudal se pueden regular de modo continuo mediante el mando regulador de la presión y el caudal que se encuentra en el cabezal de la bomba:  
Girar el mando de regulación hacia adentro = mayor presión de trabajo y mayor caudal de agua  
Girar el mando de regulación hacia afuera = menor presión de trabajo y menor caudal de agua

### 2.4 Servicio con agua fría

- Ajustar en el regulador de temperatura la temperatura en el símbolo «».
- Colocar el interruptor del aparato en el símbolo «».

### 2.5 Servicio con agua caliente

- Ajustar en el regulador de la temperatura la temperatura deseada.
- Aconsejamos trabajar con las siguientes temperaturas:
 

30 – 50 °C	para poca suciedad
max. 60 °C	suciedad con contenido de albúmina, por ejemplo en la industria alimentaria
60 – 90 °C	limpieza de vehículos y máquinas

### 2.6 Servicio con etapa de vapor

- En caso de trabajar con unas temperaturas superiores a los 98 °C, la presión de trabajo no deberá superar los 32 bares. Por esta razón hay que sustituir la boquilla de alta presión del equipo de serie del aparato, por una boquilla específica para el servicio con vapor (disponible como accesorio opcional).
- Ajustar en el regulador de temperatura la temperatura 150 °C.
- Ajustar el mando de la regulación de la presión y el caudal a su valor más bajo.
- Aconsejamos trabajar con las siguientes temperaturas:
 

100 – 110 °C	eliminación de capas protectoras (en vehículos nuevos, p. e.), eliminación de suciedades con fuerte componente grasoso
hasta 140 °C	deshielo de materiales suplementarios, parcialmente para la limpieza de fachadas

### 2.7 Servicio con detergente

- Poner en un recipiente adecuado detergente puro o diluido (1 parte de detergente - 3 de agua).
- Introducir la manguera de aspiración del detergente en dicho recipiente.
- Ajustar la dosificación deseada en la válvula dosificadora del detergente.
- En interés de la protección del medio ambiente, recomendamos hacer un uso muy moderado de los detergentes. Obsérvense a este respecto las instrucciones que incorporan las etiquetas de las envolturas de los detergentes.
- Nuestra amplia gama de detergentes y agentes conservantes le brinda la posibilidad de una limpieza individual en función de las características concretas de las tareas a ejecutar. Consulte su Distribuidor a este respecto o solicite nuestro catálogo general o nuestras hojas informativas sobre detergentes.  
Sólo deberán emplearse aquellos productos que han sido homologados y autorizados por el Fabricante.  
Los detergentes inapropiados pueden causar daños en las limpiadoras de alta presión y en los objetos a limpiar.
- Para lograr unos resultados óptimos, aconsejamos proceder según el siguiente método:  
1er paso: Separar la suciedad  
Pulverizar moderadamente el detergente con el chorro de alta presión y dejar que actúe durante 1 a 5 minutos.  
2º paso: Eliminar la suciedad  
Eliminar la suciedad con el chorro de agua de alta presión.
- Tras haber trabajado con detergente deberá colocarse la válvula dosificadora del detergente en la posición «0», enjuagando el aparato con agua limpia, con la pistola abierta (palanca de accionamiento oprimida) y el quemador desconectado, durante un minuto aproximadamente.

### 2.8 Interrumpir el funcionamiento del aparato

- Al soltar la palanca de accionamiento de la pistola, el aparato se desconecta inmediatamente. Al oprimir nuevamente la palanca de accionamiento, el aparato se vuelve conectar.

### 2.9 Parada del aparato

#### **Atención!**

Peligro de escaldamiento por agua hirviendo. Tras el funcionamiento con agua caliente o vapor, el aparato se dejará enfriar al menos dos minutos con agua fría manteniendo la pistola abierta.

- Girar el interruptor del aparato a la posición de parada, extraer el enchufe del aparato de la toma de corriente.
- Cerrar la entrada (grifo) de agua.
- Accionar la palanca de la pistola hasta que el aparato quede sin presión.
- Asegurar la pistola conectando el seguro contra accionamiento involuntario.

### 2.10 Aplicaciones del aparato

- El aparato ha sido diseñado para la limpieza de máquinas, vehículos, herramientas, edificios y objetos similares.
- Las fachadas de edificios, así como las terrazas y los muebles de jardín se limpiarán con el chorro de agua de alta presión sin agregar detergente. Para la suciedad resistente y fuertemente adherida aconsejamos trabajar con nuestra boquilla turbo ('efecto fresadora'), que está disponible como accesorio opcional.
- En caso de utilizarse el aparato en estaciones de servicio, gasolineras u otras zonas de peligro, deberán observarse estrictamente las correspondientes disposiciones y normativas nacionales.
- Por favor no limine residuos conteniendo aceite mineral  
En tierra, desagües o canalización. Por ello lave los motores y fondos solo en los lugares acondicionados para la recogida del aceite.





**Antes de realizar los trabajos de cuidado y mantenimiento del aparato, hay que desconectarlo de la red eléctrica.**

- Con el Distribuidor en donde ha adquirido su aparato, Vd. puede concluir un contrato de inspecciones de seguridad. Consulte con su Distribuidor a este respecto.
- Las *ilustraciones* correspondientes a estos trabajos figuran en las páginas finales de estas Instrucciones de servicio.

### 3.1 Semanalmente

- Verificar el nivel del aceite (Fig. 1). De presentar el aceite un aspecto lechoso (agua en el aceite), avisar inmediatamente al Servicio Técnico Postventa.
- Limpiar el filtro en la entrada de agua del aparato.

### 3.2 Mensualmente o según las necesidades concretas

- Limpiar el filtro del seguro contra la falta de agua (Fig. 2). El filtro puede extraerse con ayuda de un tornillo M8, que ha de introducirse unos 5 mm previamente en el filtro.
- Limpiar el filtro de la manguera de aspiración del detergente.

### 3.3 Anualmente, cada 500 horas de funcionamiento o según las necesidades concretas

- Cambiar el aceite (Fig. 1).
- Extraer el tornillo de vaciado del aceite y entregar el aceite usado en los correspondientes puntos oficiales de recogida de aceites usados (protección del medio ambiente).
- Tras la evacuación completa del aceite usado, montar el tornillo de vaciado y rellenar lentamente aceite en el cárter hasta alcanzar el nivel de máximo llenado «MAX».  
Prestar atención a que desaparezcan las burbujas de aire.

- La cantidad de aceite a llenar, así como el tipo de aceite homologado y autorizado por el Fabricante, figuran detallados en las Características Técnicas.

### 3.4 Deshollinar el serpentín

- En caso de que el serpentín llegara a acumular en poco tiempo hollín en su interior, deberá verificarse el ajuste correcto del quemador por un especialista del Servicio Técnico autorizado. Un ajuste defectuoso del quemador conduce a un aumento del consumo de combustible, con la consiguiente e innecesaria agresión al medio ambiente.

### 3.5 Desincrustar el serpentín

- Si el aparato se conecta y desconecta continuamente, o la presión señalada por el manómetro del aparato superara los 10 bares estando la manguera de alta presión desacoplada, ello es un indicio de que hay sedimentaciones o incrustaciones de cal internas. Aconsejamos encargar al Servicio Técnico Postventa autorizado la realización de los correspondientes trabajos de desincrustación, que verificará la dosificación ajustada en el antiincrustante líquido.

### 3.6 Limpiar el depósito del combustible

- Limpiar el depósito del combustible. Desmontar el depósito del aparato, para lo cual deberá levantar el capó del aparato, retirar las asas y soltar el armario eléctrico con sus soportes de la caldera. A continuación alzar ligeramente el armario eléctrico y desplazarlo cuidadosamente en dirección a la caldera, ¡Prestar atención a no dañar los cables!
- Evacuar el combustible residual que pudiera encontrarse en el depósito.
- Enjuagar a fondo el depósito. Tras evacuar el agua de enjuague, dejar secar completamente el depósito.
- Sustituir el filtro de combustible por uno nuevo en caso necesario.

### 3.7 Mangueras de alta presión

- Las mangueras de alta presión no deberán estar dobladas, extendidas ni aplastadas, así como tampoco presentar otro tipo de daño o desperfecto. Las mangueras dañadas son muy peligrosas a causa del riesgo que entrañan de reventar y deberán sustituirse inmediatamente.

### 3.8 Cable de conexión

- El cable de conexión del aparato no deberá presentar huellas de daños o desperfectos. Su sustitución sólo puede ser efectuada por un técnico especialista del Servicio Técnico Postventa.

### 3.9 Protección contra heladas

- Los aparatos que no hayan sido vaciados completamente de agua o por cuyo interior no se haya hecho circular una solución de agente anticongelante, pueden sufrir daños a consecuencia de las bajas temperaturas.

Por eso aconsejamos guardar el aparato y sus accesorios durante la estación invernal en una nave o espacio protegido contra las bajas temperaturas (provisto de calefacción). De lo contrario deberá vaciarse el aparato y hacer circular por su interior una solución anticongelante.

- Vaciado del aparato
  - Desacoplar las mangueras de alimentación de agua y de alta presión del aparato.
  - Desacoplar la tubería de alimentación del fondo de la caldera. Esperar a que el serpentín que de vacío de agua.
  - Hacer funcionar el aparato, como máx. durante 1 minuto, hasta evacuar el agua contenida en la bomba y en las tuberías.
- Adición de anticongelante  
Para largos períodos de inactividad del aparato, aconsejamos la aplicación de agente anticongelante, dado que de este modo también se logra una cierta protección contra la corrosión. Esta solución deberá hacerse circular por el interior del aparato.
- Si el aparato estuviera acoplado a una chimenea, observe lo siguiente:

El peligro de daños por el aire frío entrante por la chimenea. Separe el aparato de la chimenea con temperaturas externas por debajo de 0 °C.



**Antes de efectuar cualquier reparación del aparato, hay que desconectarlo de la red eléctrica. La verificación de los elementos y componentes eléctricos del aparato sólo podrá ser efectuada por el Servicio Técnico Postventa.**

- En el presente capítulo queremos facilitarle una serie de consejos, con los cuales puede Vd. subsanar directamente algunas averías de poca importancia. En los restantes casos, por ejemplo al producirse averías en la instalación o circuitos eléctricos del aparato, sin embargo, deberá avisarse al Servicio Técnico Postventa.
- Las *ilustraciones* correspondientes a estos trabajos figuran en las páginas finales de estas Instrucciones de servicio.

### 4.1 El interruptor desconecta el aparato automáticamente.

Interruptor de puesta en marcha del aparato con disparador de protección contra sobrecargas

- Eliminar la causa de la sobrecarga.
- Conectar el aparato accionando el interruptor de puesta en marcha.

### 4.2 El testigo de aviso del antiincrustante líquido luce:

- Rellenar antiincrustante líquido RM 110 en el depósito.
- Limpiar los electrodos que se encuentran en el interior del depósito del antiincrustante líquido.

### 4.3 El aparato no se pone en marcha

- Verificar la tensión de la red eléctrica.
- Verificar si el cable de conexión a la red eléctrica presenta huellas de daños o desperfectos.

### 4.4 El aparato no toma presión

- Ajustar el mando de regulación de la presión y el caudal de agua a su máximo valor.
- Rellenar el depósito del detergente o colocar la válvula dosificadora en la posición «0».
- Purgar el aire del aparato.
- Limpiar el filtro en la toma de agua del aparato.
- Verificar el caudal y la presión del agua suministrada al aparato (véanse al respecto las Características Técnicas).
- Verificar si las tuberías de alimentación que conducen a la bomba presentan inestabilidades u obstrucciones.

### 4.5 Inestabilidades en la bomba

- Unas fugas del orden de tres gotas por minuto son admisibles. En caso de comprobarse fugas mayores, avisar al Servicio Técnico Postventa.

### 4.6 Golpes de pistón en la bomba

- Verificar la estanqueidad de todas las tuberías de alimentación, así como las del circuito del detergente.
- Purgar el aire del aparato.

### 4.7 No se llega a aspirar detergente

- Limpiar la manguera y el filtro de aspiración del detergente.
- Limpiar la válvula dosificadora del detergente.
- Limpiar la válvula de retención en el cabezal de la bomba con la conexión para la manguera de aspiración del detergente.
- Verificar la estanqueidad de todas las mangueras de detergente y acoplamientos.

### 4.8 El aparato se conecta y desconecta constantemente

- Limpiar la boquilla de alta presión.
- Verificar si el serpentín presenta incrustaciones de cal.
- En caso de trabajar con prolongaciones para las mangueras de alta presión, utilizar una boquilla de alta presión de mayor diámetro.

### 4.9 El quemador no se inflama

- A través de la mirilla de la tapa del quemador puede observarse la chispa de encendido. El aparato está equipado con un sistema de encendido continuo, es decir, que también al trabajar con agua fría debe verse la chispa de encendido. Limpiar los electrodos de encendido, reajustarlos o sustituirlos en caso necesario (Fig. 3).
  - Rellenar combustible en el depósito.
  - Verificar el funcionamiento correcto de la bomba y de la electroválvula del combustible.
  - Limpiar el filtro del seguro contra la falta de agua (Fig. 2).
  - Cambiar el filtro del combustible.
  - Verificar el sentido de rotación del motor. Al girar el motor en sentido correcto se produce en la abertura de escape del quemador una corriente de aire bien perceptible.

### 4.10 Al trabajar con agua caliente/vapor, no se alcanza la temperatura necesaria

- Ajustar el regulador de temperatura a un valor superior.
- Reducir la presión de trabajo y el caudal de agua.
- Verificar si el serpentín presenta acumulación de hollín.

### 5.1 Contrato de mantenimiento preventivo

Con el Distribuidor en donde ha adquirido su aparato, Ud. puede concertar un contrato para la realización de una inspección de seguridad. Consulte con su Distribuidor a este respecto.

### 5.2 Contrato de mantenimiento

Ud. también puede concluir un contrato de mantenimiento con su Distribuidor. Este contrato incluye la inspección de seguridad de su aparato. No dude en consultar con su Distribuidor.

### 5.3 Efectos de los dispositivos de seguridad

#### Presostato

El presostato desconecta, al sobrepasarse la presión de trabajo – por ejemplo al cerrar la pistola, al estar obstruida la boquilla o estando el serpentín calcificado –, el aparato, volviéndolo a conectar al registrar una presión inferior a un determinado valor prefijado. El presostato viene ajustado y precintado de Fábrica, no debiéndose modificar en absoluto. Los trabajos de verificación y reajuste sólo podrán ser efectuados por técnicos especialistas del Servicio Técnico Postventa autorizado.

#### Válvula de seguridad

La válvula de seguridad abre cuando el presostato del aparato está defectuoso. Esta válvula viene ajustada y precintada de Fábrica. Los trabajos de verificación y reajuste sólo podrán ser efectuados por técnicos especialistas del Servicio Técnico Postventa autorizado.

#### Seguro contra la falta de agua

El seguro contra la falta de agua impide que el quemador entre en funcionamiento faltando agua. La electroválvula del quemador sólo abre al registrarse un suministro de agua suficiente. El filtro que incorpora este sistema evita la acumulación de suciedad y debe limpiarse regularmente.

#### Interruptor de protección del motor

El interruptor de protección del motor interrumpe el circuito eléctrico en caso de registrarse sobrecarga del motor.

### 5.4 Repuestos

En las páginas finales de estas Instrucciones figuran los números de pedido de los repuestos más usuales.

### 5.5 Garantía

En cada país rigen las condiciones de garantía establecidas por las correspondientes Sociedades Distribuidoras. Las perturbaciones y averías de su aparato serán subsanadas de modo gratuito en la medida en que las causas de las mismas sean debidas a defectos de material o de fabricación.

La garantía sólo entrará en vigor cuando el distribuidor en donde ha adquirido Vd. el aparato haya cumplimentado debidamente, en el momento de la venta, la tarjeta de respuesta adjunta, la selle y firme, y Vd. la envíe a la Sociedad Distribuidora de su país respectivo. En un caso de garantía rogamos se dirija al Distribuidor en donde adquirió el aparato o a la Delegación Oficial del Servicio Postventa.

## 6. Características Técnicas

	1.962-911	1.962-912	1.962-914
<b>Conexión a la red eléctrica</b>			
Tensión	400 V	230 V	220 V
Tipo de corriente	3~50 Hz	3~50 Hz	3~ 60 Hz
Potencia de conexión	4,5 kW	4,5 kW	4,5 kW
Fusible (inerte)	16 A	16 A	16 A
<b>Conexión a la red de agua</b>			
Máxima temperatura del agua de entrada	30 °C		
Mínimo caudal de alimentación	900 l/h (15 l/min)		
Altura de aspiración del agua desde un recipiente abierto con el agua a una temperatura de 20 °C	0,5 m		
<b>Potencia y rendimientos</b>			
Presión de trabajo	3,2-16 MPa (32–160 bar)		
Caudal	320–650 l/h (5,3-10,8 l/min)		
Máxima temperatura de trabajo	155 °C		
Aspiración de detergente	0–40 l/h (0-0,7 l/min)		
Potencia del quemador	63 kW		
Fuerza de retroceso en la pistola a máxima presión de trabajo	33 N		
<b>Emisiones sonoras</b>			
Nivel sonoro (según norma EN 60704-1)	77 dB (A)		
Nivel de potencia acústica garantizado (2000/14/EC)	93 dB (A)		
<b>Vibraciones del aparato</b>			
Valor total oscilación (ISO 5349)			
Pistola pulverizadora	m/s <sup>2</sup>		
Lanza	m/s <sup>2</sup>		
<b>Medidas</b>			
Longitud	935 mm		
Anchura	610 mm		
Altura	730 mm		
Peso sin accesorios	95 kg		
Depósito del detergente	15 l		
Depósito de combustible	Heizöl EL oder Diesel		
Cantidad de aceite para la bomba	0,4 l		
Tipo de aceite para la bomba (Nº de pedido 6.288-016)	Hypoid SAE 90		

- 1 Entrada de água, com peneira
- 2 Rolo guiador com travão de mão
- 3 Mangueira de aspiração do produto de limpeza
- 4 Abertura para atestar combustível
- 5 Bocal de alta pressão
- 6 Tubo para saída do jacto
- 7 Pistola de pulverização manual
- 8 Mangueira de alta pressão
- 9 Ligaçãõ para alta pressão
- 10 Abertura de enchimento para o corrector de dureza líquido
- 11 Manómetro
- 12 Regulador da pressão e do débito
- 13 Cabo de ligação eléctrica
- 14 Válvula de dosagem do produto de limpeza
- 15 Lâmpada de controlo - corrector de dureza líquido
- 16 Regulador da temperatura
- 17 Interruptor do aparelho

## 1.1 Protecção de meio ambiente



- Favor descartar a embalagem conforme as leis de meio ambiente. Os materiais da embalagem são recicláveis. Favor não jogar as embalagens no lixo doméstico e enviá-las para uma unidade de reciclagem.



- Favor descartar aparelhos velhos conforme as leis de meio ambiente. Aparelhos velhos possuem materiais preciosos recicláveis que devem ser enviados para uma unidade de reciclagem. Baterias, óleos e produtos similares não devem ser jogados directamente no meio ambiente. Favor descartar aparelhos velhos através de sistemas de colectas adequados.
- Favor não deixar óleo do motor, óleo de aquecimento, diesel e gasolina se dispersarem Para o meio ambiente. Favor proteger o solo e descartar óleo velho conforme as prescrições de meio ambiente.

## 1.2 Desembalar o aparelho

- Se ao desembalar verificar que o aparelho foi danificado durante o transporte, informe imediatamente o seu vendedor.

## 1.3 Montagem dos acessórios

- Monte ambas as pegas no aparelho.
- Ligue o tubo para saída do jacto à pistola de pulverização manual.
- Monte o bocal de alta pressão no tubo para saída do jacto.
- Aperte todas as porcas de retenção à mão.

## 1.4 Controlo do nível de óleo da bomba de alta pressão

- Antes de colocar o aparelho em funcionamento pela primeira vez abra a parte de cima do aparelho e corte a ponta da tampa do recipiente do óleo (ventilação do cárter do óleo).
- Controle o nível de óleo no recipiente de óleo. Não coloque o aparelho em funcionamento quando o nível de óleo estiver abaixo de "MIN". Em caso de necessidade, atestar óleo (vide dados técnicos).

## 1.5 Atestar combustível

- O aparelho é entregue com o depósito de combustível vazio.
- Antes de colocar o aparelho em funcionamento pela primeira vez ateste o depósito de combustível com Diesel ou fueloil leve.

### **Atenção:**

*Caso ponha o aparelho a funcionar com o depósito de combustível vazio, a bomba de combustível trabalha em seco e avariase.*

## 1.6 Estabelecer a ligação de água

- Valores de ligação vide, dados técnicos.
- Ligue a mangueira de admissão ao aparelho e à canalização de água. (A mangueira de admissão não faz parte do volume de fornecimento.)
- Sempre que aspirar água de um recipiente aberto, deve
  - remover a conexão da água na cabeça da bomba
  - desatarraxar a mangueira de admissão superior de ligação à caixa de água e ligá-la à cabeça da bomba
  - utilizar uma mangueira de admissão com um diâmetro mínimo de 3/4" com filtro de aspiração.
- Até a bomba ter aspirado água você deve:
  - rodar o regulador da pressão e do débito para «MAX»,
  - fechar a válvula de dosagem do produto de limpeza.

## 1.7 Estabelecer a ligação de corrente

- Valores de potência conectada vide cap. 3, dados técnicos.
- A tensão indicada na placa de características tem de coincidir com a tensão da fonte de corrente.
- A montagem da ficha eléctrica só pode ser efectuada pelo serviço de assistência técnica ou por um electrotécnico autorizado. Nessa operação há que observar o sentido de rotação do motor. Se estiver a rodar no sentido correcto, sente-se uma forte corrente de ar vinda da abertura de escape do queimador.
- Ponha primeiro o interruptor em «STOP» e depois meta a ficha eléctrica na tomada.
- Se utilizar uma extensão de cabo, esta deve estar sempre completamente desenrolada do tambor de cabos e tem de ter um corte transversal suficiente (10 m = 1,5 mm<sup>2</sup>, 30 m = 2,5 mm<sup>2</sup>).

## 1.8 Atestar corrector de dureza líquido

- O corrector de dureza líquido evita a calcificação da serpentina de aquecimento durante o funcionamento com água da torneira com calcário. O líquido é adicionado em forma de gotas à água de admissão na caixa de água. A dosagem dessas gotas vem pré-definida pela fábrica num valor médio. Esta regulação pode ser modificada pelo serviço de assistência técnica consoante as necessidades locais.
- Ateste o corrector de dureza líquido RM 110 (contido no fornecimento) pela abertura de enchimento do recipiente branco.
- Ao utilizar o aparelho com água macia, p.ex., água da chuva, também se pode trabalhar sem corrector de dureza líquido. Neste caso deve-se tirar a tampa pequena (!) do recipiente branco e aplicar a mola, que também é fornecida juntamente com o aparelho, sobre a apoio da tampa. De seguida, voltar a colocar a tampa. Assim evita-se que a lâmpada de controlo no painel de instrumentos esteja constantemente a piscar. Ao voltar a utilizar o aparelho com água da torneira, esta mola tem de ser removida.



### 2.1 Ventilar o aparelho

- Abra a admissão de água.
- Deixe o aparelho funcionar sem a mangueira de alta pressão, até que a água emerja sem bolhas de ar.
- Em seguida ligue a mangueira de alta pressão.
- Se a mangueira de alta pressão já estiver montada, com o tubo para saída do jacto e com o bocal de alta pressão, também pode ventilar o aparelho da seguinte maneira: ligue e desligue várias vezes o aparelho, de 10 em 10 segundos, com a pistola de pulverização manual aberta, até que a água emerja sem bolhas no bocal de alta pressão.

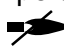

### 2.2 Bocal de alta pressão

- O ângulo de pulverização é decisivo para a eficácia do tubo para saída do jacto. Normalmente trabalha-se com um bocal de jacto plano de 25° (contido no volume de fornecimento).
- Aponte o jacto de alta pressão primeiro sempre a uma distância maior do objecto a ser limpo, por forma a evitar danificações devido a uma pressão demasiado elevada.
- É possível fornecer outros bocais como acessório:
  - O bocal de jacto completo de 0°**  
para a sujidade difícil de limpar.
  - O bocal de jacto plano de 40°**  
para superfícies sensíveis.
  - A fresa de sujidade**  
para a sujidade em camadas espessas.
  - O bocal de ângulo regulável**  
com um ângulo de pulverização regulável.

### 2.3 Regular a pressão de trabalho e o débito

- A pressão de trabalho e o débito podem-se regular com o regulador de pressão e de débito que se encontra na cabeça da bomba: Enroscar o parafuso de regulação – a pressão de trabalho e o débito aumentam  
Desenroscar o parafuso de regulação – a pressão de trabalho e o débito diminuem.

### 2.4 Funcionamento com água fria

- Rode o regulador da temperatura até este apontar para o símbolo «  ».
- Coloque o interruptor do aparelho no símbolo «  ».

### 2.5 Funcionamento com água quente

- Rode o termostato para a temperatura pretendida.
- Recomendamos-lhe as seguintes temperaturas de limpeza:
  - 30 – 50 °C para sujidade ligeira
  - máx. 60 °C para sujidade contendo albumina, p. ex., na indústria produtora de géneros alimentícios
  - 60 – 90 °C para a limpeza de automóveis e de máquinas

### 2.6 Funcionamento com vapor

- Sob temperaturas de trabalho superiores a 98 °C a pressão de trabalho não pode ultrapassar 32 bar. Por esse motivo o bocal de alta pressão de série tem de ser substituído por um bocal de vapor (adquirível como acessório).
- Coloque o regulador da temperatura em 150 °C.
- Rode o regulador da pressão e do débito situado na cabeça da bomba para o valor mais pequeno possível.
- Recomendamos as seguintes temperaturas para a limpeza:
  - 100 – 110 °C Remover camadas de produto de conservação, sujidade muito gordurosa
  - até 140 °C Descongelar agregados, em parte limpeza de fachadas

### 2.7 Funcionamento com produto de limpeza

- Encha um recipiente apropriado com produto de limpeza (puro ou diluído em água na proporção de 1:3).
- Pendure a mangueira de aspiração do produto de limpeza neste recipiente.
- Regule a válvula de dosagem do produto de limpeza para o nível de concentração pretendido.
- Para a protecção do meio ambiente recomendamos-lhe uma utilização não exagerada do produto de limpeza. Observe a recomendação de dosagem referida na etiqueta do produto de limpeza.
- Oferecemos-lhe uma gama individual de produtos de limpeza e de conservação, e garantimos-lhe desse modo o funcionamento do aparelho sem avarias. Permita-nos que o aconselhemos ou então peça o nosso catálogo ou os folhetos informativos sobre os produtos de limpeza. Só devem ser utilizados produtos de limpeza recomendados pelo fabricante. Produtos de limpeza inadequados podem causar danos no aparelho e no objecto a ser limpo.
- Recomendamos-lhe o seguinte método de limpeza:
 

1º passo: desprender a sujidade  
Pulverizar uma pequena quantidade do produto de limpeza e deixar actuar 1–5 minutos.

2º passo: remover a sujidade  
Fazer a sujidade, já solta, sair por meio do jacto de alta pressão.
- Após a utilização do aparelho com produto de limpeza, deve pôr a válvula de dosagem do produto de limpeza no «0» e enxaguar o aparelho durante cerca de 1 minuto, com a pistola de pulverização aberta e o queimador desligado.

### 2.8 Interrupção do funcionamento

- Ao soltar a alavanca da pistola de pulverização manual, desliga o aparelho. Puxando novamente a alavanca, volta a ligar o aparelho.

### 2.9 Desligamento do aparelho

#### **Atenção!**

Perigo de queimadura por água quente.

Após a operação com água quente ou vapor o aparelho deve ser operado pelo menos dois minutos com água fria com pistola aberta para o resfriamento.

- Desligue o aparelho e tire a ficha eléctrica da tomada.
- Desligue a admissão de água.
- Puxe a alavanca da pistola até que o aparelho fique sem pressão.
- Bloqueie a alavanca da pistola com o entalhe de segurança, para evitar uma abertura inesperada.

### 2.10 Finalidade

- Utilize o aparelho para a limpeza de máquinas, veículos, edifícios, ferramentas, etc.
- Lave, p. ex., fachadas, terraços, instrumentos de jardinagem, sem produto de limpeza e utilizando o jacto de alta pressão. Para sujidade difícil de remover recomendamos a utilização da fresa para sujidade, como acessório.
- Quando o aparelho é utilizado em postos de gasolina ou noutras áreas perigosas, devem ser respeitadas as devidas instruções de segurança.
- Favor não deixar águas efluentes se dispersarem  
No solo, na água ou na canalização, quando contenham teor de óleo mineral. Por isso, por favor, execute a lavagem de motor e do chassi inferior em lugares adequados com separadores de óleo.



**Antes de qualquer trabalho de conservação e manutenção desligue o aparelho da rede eléctrica.**

- Pode estabelecer com o seu vendedor uma inspecção de segurança a ser efectuada regularmente ou um contrato de manutenção. Informe-se.
- No fim destas instruções de utilização encontrará as *imagens* referentes ao aparelho.

### 3.1 Semanalmente

- Controle o nível do óleo (Figura 1). Caso detecte água no óleo chame imediatamente o serviço de assistência técnica.
- Limpe a peneira da conexão de água.

### 3.2 Mensalmente ou em caso de necessidade

- Limpe o filtro do dispositivo de desligamento automático por falta de água (figura 2). O filtro é fácil de retirar utilizando um parafuso M8 que deve ter sido introduzido anteriormente 5 mm para dentro do filtro.
- Limpe o filtro na mangueira de aspiração do produto de limpeza.

### 3.3 Anualmente, após 500 horas de funcionamento ou ao ser necessário

- Mudar o óleo (imagem 1).
- Desenrosque o parafuso de purga de óleo e elimine o óleo usado entregando-o num posto de recolha autorizado (defesa do meio ambiente).
- Depois do óleo ter saído por completo, volte a enroscar o parafuso de purga de óleo e ateste lentamente óleo até ser alcançado o nível «MAX» no depósito de óleo (as bolhas de ar têm de sair).
- Quantidade e qualidade do óleo vide «Dados técnicos».

### 3.4 Retirar fuligem da serpentina de aquecimento

- Se a serpentina de aquecimento ficar cheia de fuligem dentro dum espaço de tempo muito curto, a regulação do queimador deve ser verificada pelos serviços de assistência autorizados. Uma regulação errada do queimador provoca um aumento do consumo de combustível e o meio ambiente é sobrecarregado sem haver necessidade.

### 3.5 Descalcificar a serpentina de aquecimento

- Se o aparelho estiver constantemente a ligar e a desligar, ou se a pressão no manómetro do aparelho aumentar apesar de não estar uma mangueira de alta pressão conectada, é sinal que deve haver sedimentações/incrustações interiores. Nesse caso recomendamos a encumbir os serviços de assistência autorizados de fazer esse trabalho, pois seria então necessário verificar a dosagem do corrector de dureza líquido.

### 3.6 Limpar o depósito do combustível

- Retire o depósito do aparelho. Levante a cobertura, desaparafuse os punhos e a caixa de alimentação eléctrica, inclusive o suporte, da caldeira. Depois levante um pouco a caixa de alimentação e desloque-a cuidadosamente na direcção da caldeira. Cuidado para não danificar o cabo eléctrico!
- Elimine o resto do combustível.
- Lave bem o depósito. Se o fizer com água, deixe o depósito secar bem.
- Se for necessário, substitua o filtro do combustível.

### 3.7 Mangueira de alta pressão

- A mangueira de alta pressão não pode ser danificada (perigo de ruptura). Uma mangueira de alta pressão danificada tem de ser imediatamente substituída.

### 3.8 Cabo de ligação à rede eléctrica

- O cabo de ligação à rede eléctrica não pode estar danificado (perigo de acidente eléctrico). Um cabo de ligação à rede eléctrica danificado tem de ser imediatamente substituído pelos serviços de assistência autorizados/por um electrotécnico especializado.

### 3.9 Anticongelante

- Temperaturas negativas destroem o aparelho se ainda houver um resto de água dentro dele. No inverno, o melhor será guardar o aparelho num local que nunca é exposto a temperaturas negativas. Caso contrário convém esvaziar totalmente o aparelho ou de o enxaguar com um produto anticongelante.

- Esvaziamento do aparelho
  - Desenrosque a mangueira de alimentação de água e a mangueira de alta pressão do aparelho.
  - Desenrosque a linha de alimentação do fundo da caldeira e deixe a serpentina de aquecimento esvaziar-se totalmente.
  - Ponha o aparelho a funcionar por 1 minuto no máx., até que a bomba e as linhas adutoras estejam totalmente esvaziadas.

- Produto anticongelante  
No caso de imobilizações mais prolongadas do aparelho, é recomendável bombear um produto anticongelante de modo a passar por todo o aparelho. Assim também se obtém uma certa protecção anticorrosiva.

- Se o aparelho estiver conectado em uma chaminé, deve ser considerado o seguinte:

Perigo de danificação através de ar frio que possa penetrar pela chaminé. Separar o aparelho da chaminé, em temperaturas externas abaixo de 0 °C.



**Antes de executar qualquer trabalho de reparação, separe o aparelho da rede eléctrica. A verificação de componentes eléctricos só pode ser realizada pelo serviço de assistência técnica autorizado.**

- Neste capítulo queremos dar-lhe algumas indicações para você saber como pode eliminar por si próprio eventuais pequenas avarias. Em todos os outros casos ou no caso de avarias eléctricas, dirija-se aos serviços de assistência autorizados.
- As *respectivas figuras* encontram-se no fim destas instruções de serviço.

### 4.1 O interruptor do aparelho desliga-se automaticamente.

Interruptor do aparelho com disjuntor de disparo automático em caso de sobrecarga do aparelho

- Elimine a causa da sobrecarga.
- Volte a activar o interruptor.

### 4.2 A lâmpada de controlo do corrector de dureza líquido acende.

- Ateste corrector de dureza líquido RM 110.
- Limpe os electrodos no recipiente para o corrector de dureza líquido.

### 4.3 O aparelho não funciona

- Verifique a tensão da rede.
- Controle o cabo de ligação à rede a fim de detectar eventuais danificações.

### 4.4 O aparelho não alcança a pressão devida

- Rode o regulador de pressão e de débito para o valor máximo.
- Coloque a válvula de dosagem do produto de limpeza em zero.
- Ventile o aparelho.
- Limpe a peneira na entrada de água.
- Verifique o débito de admissão de água (vide „Dados técnicos“).
- Controle todas as linhas adutoras da bomba a fim de verificar se existe alguma inestabilidade ou um entupimento.

### 4.5 A bomba não veda bem

- 3 pingos por minuto são admissíveis. Se a fuga for maior, é conveniente contactar o serviço de assistência técnica.

### 4.6 A bomba bate

- Controle todas as linhas adutoras da bomba, inclusive o sistema do produto de limpeza, a fim de verificar se existe alguma inestabilidade ou um entupimento.
- Ventile o aparelho.

**4.7 O produto de limpeza não é aspirado**

- Limpe a mangueira de aspiração de produto de limpeza juntamente com o filtro.
- Limpe a válvula de dosagem para o produto de limpeza.
- Limpe a válvula de retenção na cabeça da bomba juntamente com a conexão para a mangueira do produto de limpeza.
- Controle todas as mangueiras e conexões para o produto de limpeza a fim de verificar se estão estanques.

**4.8 O aparelho liga e desliga constantemente**

- Limpe o bocal de alta pressão.
- Verifique se a serpentina de aquecimento está calcificada.
- Ao trabalhar com prolongamentos de mangueira utilize um bocal maior.

**4.9 O queimador não acende**

- Através do óculo de observação na tampa do queimador pode-se observar a chama de ignição. O aparelho dispõe de uma ignição permanente, ou seja, mesmo trabalhando em modo de funcionamento de água fria a chama de ignição tem de continuar visível. Se for necessário, limpe, ajuste ou substitua os eletrodos de ignição.
  - Ateste o depósito do combustível.
  - Controle o funcionamento da bomba de combustível e da válvula solenóide do combustível.
  - Limpe a peneira dentro do dispositivo de segurança em caso de falta de água (figura 2).
  - Substitua o filtro de combustível.
  - Verifique o sentido de rotação do motor. Se o sentido de rotação estiver correcto, deve-se sentir uma forte corrente de ar vindo da abertura de escape do queimador.

**4.10 Em modo de funcionamento de água quente/vapor a temperatura não é alcançada**

- Regule a temperatura para um valor mais alto.
- Reduza a pressão de trabalho e o débito.
- Verifique se a serpentina de aquecimento tem fuligem.

### 5.1 Inspeção de segurança

Existe a possibilidade de acordar a realização de uma inspeção de segurança com o seu revendedor especializado.

### 5.2 Contrato de manutenção

Também pode fechar um contrato de manutenção com o seu revendedor especializado. O contrato de manutenção inclui a inspeção de segurança. O seu revendedor está à sua disposição para qualquer esclarecimento a este respeito.

### 5.3 Dispositivos de segurança

#### Interruptor manométrico

O interruptor manométrico desliga o aparelho em caso da pressão de trabalho ser excedida, p.ex., ao fechar a pistola, quando o injector está sujo ou se a serpentina de aquecimento estiver calcificada, e volta a ligar o aparelho assim que a pressão for inferior a um determinado valor. O interruptor manométrico vem regulado de fábrica e está selado. Qualquer regulação só pode ser efectuada pelos serviços de assistência.

#### Válvula de segurança

A válvula de segurança abre quando o interruptor manométrico está avariado. A válvula de segurança vem regulada da fábrica e está selada. Qualquer regulação só pode ser efectuada pelos serviços de assistência.

#### Dispositivo de segurança em caso de falta de água

Este dispositivo evita que o queimador ligue em caso de haver falta de água. Uma peneira evita que o dispositivo fique sujo. É necessário limpar a peneira periodicamente.

#### Interruptor de protecção do motor

O interruptor de protecção do motor interrompe o circuito eléctrico quando o motor é sobrecarregado.

### 5.4 Peças sobressalentes

Um pequeno resumo das peças sobressalentes mais usuais encontram-se no fim destas instruções de serviço.

### 5.5 Garantia

Em cada país são aplicáveis os termos de garantia editados pela nossa empresa representante oficial. Durante o prazo da garantia, eventuais avarias no aparelho serão por nós eliminadas gratuitamente, desde que a causa seja uma falha do material ou de produção.

A garantia só entrará em vigor se o seu revendedor no acto da venda preencher completamente o postal-resposta, se o carimbar e se você enviar esse postal à nossa empresa representante no seu país.

Ao haver um caso de garantia, dirija-se ao seu revendedor ou ao posto de serviço de assistência mais perto do seu domicílio, levando-lhes também os acessórios e o recibo da compra do aparelho.

## 6. Dados Técnicos

### Ligação eléctrica

Tensão	400 V
Tipo de corrente	3~50 Hz
Potência de conexão	4,5 kW
Fusível da rede (de acção lenta)	16 A

1.962-911	1.962-912	1.962-914
400 V	230 V	220 V
3~50 Hz	3~50 Hz	3~ 60 Hz
4,5 kW	4,5 kW	4,5 kW
16 A	16 A	16 A

### Ligação da água

Temperatura de admissão (máx.)	30 °C
Débitode de admissão (min.)	900 l/h (15 l/min)
Altura de aspiração a partir de recipientes abertos com uma temperatura de água de 20 °C	0,5 m

### Dados potenciais

Pressão de trabalho	3,2-16 MPa (32–160 bar)
Débito	320–650 l/h (5,3-10,8 l/min)
Temperatura de trabalho (máx.)	155 °C
Aspiração do produto de limpeza	0–40 l/h (0-0,7 l/min)
Potência do queimador	63 kW
Força de repulsão na pistola de pulverização manual com uma pressão de trabalho de	33 N

### Emissão de ruídos

Nível acústico (EN 60704-1)	77 dB (A)
Nível de potência acústica garantido (2000/14/EC)	93 dB (A)

### Vibrações do aparelho

Valor total de vibração (ISO 5349)	
Pistola de pulverização manual	m/s <sup>2</sup>
Tubo de jacto	m/s <sup>2</sup>

### Dimensões

Comprimento	935 mm
Largura	610 mm
Altura	730 mm
Peso sem acessórios	95 kg
Depósito do recipiente de combustível	15 l
Depósito de combustível	fuel-oil EL ou Diesel
Quantidade de óleo – bomba	0,4 l
Qualidade de óleo – bomba (Nº de encomenda 6.288-016)	Hipoide SAE 90



- 1 ρακόρ νερού με σήτα
- 2 τροχός οδήγησης με φρένο
- 3 σωλήνας αναρρόφησης απορρυπαντικού
- 4 στόμιο ρεζερβουάρ
- 5 μπεκ υψηλής πίεσης
- 6 σωλήνας εκτόξευσης
- 7 φορητό πιστολέτο εκτόξευσης
- 8 εύκαμπτος σωλήνας υψηλής πίεσης
- 9 ρακόρ υψηλής πίεσης
- 10 στόμιο πλήρωσης με ρευστό αποσκληρυντικό
- 11 μανόμετρο
- 12 ρύθμιση πίεσης και ποσότητας
- 13 τροφοδοτικό καλώδιο
- 14 βαλβίδα δοσολογίας απορρυπαντικού
- 15 λυχνία ελέγχου ρευστού αποσκληρυντικού
- 16 ρυθμιστής θερμοκρασίας
- 17 κεντρικός διακόπτης

## 1.1 Προστασία περιβάλλοντος



- Αποσύρετε τη συσκευασία οικολογικά. Τα υλικά συσκευασίας είναι ανακυκλώσιμα. Μην πετάτε τη συσκευασία στα οικιακά απορρίμματα, αλλά σε ειδικό σύστημα επανακύκλωσης.



- Αποσύρετε τις παλιές συσκευές οικολογικά. Οι παλιές συσκευές περιέχουν ανακυκλώσιμα υλικά, τα οποία θα πρέπει να χρησιμοποιούνται για επανακύκλωση. Οι μπαταρίες, τα λάδια και παρόμοιες ύλες δεν επιτρέπεται να καταλήγουν στο περιβάλλον. Για το λόγο αυτό αποσύρετε τις παλιές συσκευές σε κατάλληλα συστήματα συλλογής.
- Λάδια κινητήρων, πετρέλαιο θέρμανσης, ντίζελ και βενζίνη δεν επιτρέπεται να καταλήξουν στο περιβάλλον. Προστατέψτε το έδαφος και αποσύρετε παλιά λάδια κατά οικολογικό τρόπο.

## 1.2 Αποσυσκευασία μηχανήματος

- Αν θα διαπιστώσετε ζημιά από τη μεταφορά κατά την αποσυσκευασία, τότε ενημερώστε αμέσως το κατάστημα από το οποίο προμηθευτήκατε το μηχάνημα.

## 1.3 Τοποθέτηση εξαρτημάτων

- Τοποθετήστε και τις δυο τοξοειδείς λαβές στο μηχάνημα.
- Συνδέστε τον σωλήνα εκτόξευσης με το πιστολέτο.
- Τοποθετήστε το μπεκ υψηλής πίεσης στον σωλήνα εκτόξευσης.
- Σφίξτε όλα τα κινητά παξιμάδια με το χέρι.

## 1.4 Έλεγχος στάθμης λαδιού στην αντλία υψηλής πίεσης

- Προτού θέσετε για πρώτη φορά σε λειτουργία το μηχάνημα, ανοίγεται το κάλυμμά του και κόβετε την άκρη του καλύμματος του δοχείου λαδιού (εξαέρωση του δοχείου λαδιού).
- Ελέγχετε τη στάθμη λαδιού μέσα στο δοχείο του. Μη βάζετε το μηχάνημα σε λειτουργία, όταν η στάθμη λαδιού έχει κατέβει χαμηλότερα από την ένδειξη "MIN" (= ελάχιστο). Αν χρειαστεί, συμπληρώνετε λάδι (βλ. Τεχνικά χαρακτηριστικά).

## 1.5 Εφοδιασμός με καύσιμο

- Το μηχάνημα παραδίδεται με άδειο ρεζερβουάρ.
- Γεμίζετε το ρεζερβουάρ με πετρέλαιο κίνησης ή ελαφρό πετρέλαιο θέρμανσης, προτού θέσετε για πρώτη φορά σε λειτουργία το μηχάνημα.

### *Προσοχή:*

*Όταν είναι άδειο το ρεζερβουάρ, η αντλία καυσίμου λειτουργεί χωρίς καύσιμο και καταστρέφεται.*

## 1.6 Σύνδεση σε παροχή νερού

- Στοιχεία παροχής βλέπε Τεχνικά χαρακτηριστικά.
- Προσαρμόζετε τον εύκαμπτο σωλήνα προσαγωγής στο μηχάνημα και στον αγωγό νερού. Ο εύκαμπτος σωλήνας προσαγωγής δεν συνοδεύει το μηχάνημα.
- Όταν παίρνετε νερό από ανοικτό δοχείο με αναρρόφηση, θα πρέπει
  - να αφαιρέσετε το ρακόρ νερού στο σώμα της αντλίας
  - να ξεβιδώσετε τον επάνω εύκαμπτο σωλήνα προσαγωγής προς το δοχείο νερού και να τον συνδέσετε στο σώμα της αντλίας.
  - να χρησιμοποιείτε εύκαμπτο σωλήνα προσαγωγής νερού με ελάχιστη διάμετρο 3/4" με φίλτρο αναρρόφησης.
- Μέχρι να αναρροφήσει η αντλία νερό, θα πρέπει:
  - να στρέψετε τη ρύθμιση πίεσης και ποσότητας στην ένδειξη "MAX" (μέγιστο),
  - να κλείσετε τη δοσομετρική βαλβίδα απορρυπαντικού.

## 1.7 Σύνδεση στο δίκτυο ρεύματος

- Στοιχεία ρεύματος βλέπε Τεχνικά χαρακτηριστικά.
- Η δοθείσα τάση στην πινακίδα του μηχανήματος πρέπει να συμφωνεί με την τάση της πηγής ρεύματος.
- Η τοποθέτηση του φις επιβάλλεται να γίνεται μόνο από υπηρεσία εξυπηρέτησης πελατών μας ή αδειούχο ηλεκτρολόγο. Στην προκειμένη περίπτωση πρέπει να τηρείται η φορά περιστροφής του κινητήρα. Όταν είναι σωστή η φορά περιστροφής, είναι αισθητό ένα ισχυρό ρεύμα αέρα από το στόμιο καυσαερίων του καυστήρα.

- Βάζετε πρώτα το κεντρικό διακόπτη στη θέση "STOP" και κατόπιν βάζετε το φις στην πρίζα.
- Όταν χρησιμοποιείτε μπαλαντέζα, θα πρέπει να την ξετυλίγετε πάντοτε ολόκληρη και φροντίζετε να έχει επαρκή διατομή (10 m = 1,5 mm<sup>2</sup>, 30 m = 2,5 mm<sup>2</sup>).

## 1.8 Εφοδιασμός με ρευστό αποσκληρυντικό

- Το ρευστό αποσκληρυντικό εμποδίζει τον σχηματισμό αλάτων ασβεστίου (πουριού) στο θερμαντικό σπείρωμα (σερπαντίνα) κατά τη λειτουργία με ασβεστούχο νερό του δικτύου ύδρευσης. Προστίθεται κατά σταγόνες στο προσαγόμενο νερό μέσα στο υδροδοχείο. Η δοσολογία είναι ρυθμισμένη από το εργοστάσιο σε μια μέτρια τιμή. Αυτή η ρύθμιση μπορεί να προσαρμόζεται από την υπηρεσία εξυπηρέτησης πελατών μας στις κατά τόπους συνθήκες.
- Ρίχνετε ρευστό αποσκληρυντικό RM 110 (συνοδεύει κάθε μηχάνημα) στο στόμιο πλήρωσης του λευκού δοχείου.
- Όταν η λειτουργία γίνεται με μαλακό νερό, για παράδειγμα νερό βροχής, μπορείτε επίσης να εργάζεστε χωρίς αποσκληρυντικό. Σ' αυτή την περίπτωση θα πρέπει να βγάλετε το μικρό (!) κάλυμμα από το λευκό δοχείο και να περάσετε το ελατήριο που συνοδεύει το μηχάνημα, κάτω στο στήριγμα του καλύμματος. Στη συνέχεια ξανατοποθετείτε το κάλυμμα. Έτσι εμποδίζεται το αδιάκοπο αναβοσβήσιμο της λυχνίας ελέγχου πάνω στο ταμπλό των οργάνων. Όταν η λειτουργία γίνεται με νερό του δικτύου ύδρευσης, αυτό το ελατήριο πρέπει να απομακρυνθεί.

## 2.1 Εξαέρωση μηχανήματος

- Ανοίγετε το στόμιο προσαγωγής νερού.
- Αφήνετε να λειτουργήσει το μηχάνημα χωρίς εύκαμπτο σωλήνα υψηλής πίεσης, μέχρι να βγει το νερό χωρίς φυσαλίδες.
- Συνδέετε κατόπιν τον εύκαμπτο σωλήνα υψηλής πίεσης.
- Όταν είναι ήδη τοποθετημένος ο εύκαμπτος σωλήνας υψηλής πίεσης με σωλήνα εκτόξευσης και μπεκ υψηλής πίεσης, μπορείτε να κάνετε την εξαέρωση ως εξής: Βάζετε μπρος και σταματάτε το μηχάνημα πολλές φορές με ανοιχτό το πιστολέτο εκτόξευσης κατά διαστήματα 10 δευτερολέπτων, μέχρι να βγει το νερό χωρίς φυσαλίδες στο μπεκ υψηλής πίεσης.

## 2.2 Εκτέλεση εργασιών με μπεκ υψηλής πίεσης

- Η γωνία εκτόξευσης έχει αποφασιστική σημασία για την αποτελεσματικότητα της δέσμης υψηλής πίεσης. Σε κανονική περίπτωση η εργασία γίνεται με μπεκ φαρδιάς δέσμης 25° (συνοδεύει το μηχάνημα).
- Κατευθύνετε τη δέσμη υψηλής πίεσης πρώτα από μεγαλύτερη απόσταση στο αντικείμενο που πρόκειται να καθαριστεί, προκειμένου να εμποδίσετε τη δημιουργία ζημιών λόγω πολύ υψηλής πίεσης.
- Άλλα μπεκ παραδίδονται ως πρόσθετα ειδικά εξαρτήματα:  
Μπεκ υψηλής απόδοσης 0° για δύσκολες βρωμιές.  
Μπεκ φαρδιάς δέσμης 40° για ευαίσθητες επιφάνειες.  
Φρέζα για βρωμιές μεγάλου πάχους.  
Ρυθμιζόμενο μπεκ με ρυθμιζόμενη γωνία εκτόξευσης.

## 2.3 Ρύθμιση πίεσης εργασίας και παρεχόμενης ποσότητας νερού

- Πίεση εργασίας και παρεχόμενη ποσότητα νερού μπορείτε να ρυθμίζετε χωρίς διαβαθμίσεις με τον ρυθμιστή πίεσης και ποσότητας πάνω στο κέλυφος της αντλίας: Βιδώνετε προς τα μέσα τη βίδα ρύθμισης - υψηλότερη πίεση εργασίας με μεγαλύτερη παρεχόμενη ποσότητα. Βιδώνετε τη βίδα ρύθμισης προς τα μέσα - χαμηλότερη πίεση εργασίας με μικρότερη παρεχόμενη ποσότητα.

## 2.4 Λειτουργία με κρύο νερό

- Βάζετε τον ρυθμιστή θερμοκρασίας στο σύμβολο "❄".
- Γυρίζετε τον κεντρικό διακόπτη στο σύμβολο "☀".

## 2.5 Λειτουργία με ζεστό νερό

- Βάζετε τον ρυθμιστή θερμοκρασίας στην επιθυμητή θερμοκρασία.
- Σας συστήνουμε τις ακόλουθες θερμοκρασίες καθαρισμού:  
30 – 50 °C για εύκολες βρωμιές το πολύ  
60 °C λευκωματούχες βρωμιές, για παράδειγμα στη βιομηχανία ειδών διατροφής  
60 – 90 °C καθαρισμός οχημάτων, μηχανημάτων

## 2.6 Λειτουργία με ατμό

- Όταν η θερμοκρασία εργασίας υπερβαίνει τους 98 °C, η πίεση εργασίας δεν επιτρέπεται να υπερβαίνει τις 32 ατμ. Γι' αυτό πρέπει να αντικαθίσταται το μπεκ της σειράς για υψηλής πίεση με μπεκ ατμού (παραδίδεται ως πρόσθετο ειδικό εξάρτημα).
- Βάζετε τον ρυθμιστή θερμοκρασίας στους 150 °C.
- Στρέφετε τον ρυθμιστή πίεσης και ποσότητας πάνω στο σώμα της αντλίας στην πιο χαμηλή τιμή.
- Συστήνουμε τις ακόλουθες θερμοκρασίες καθαρισμού:  
100 – 110 °C αφαίρεση γράσου συντήρησης, πολύ λιπαρές βρωμιές  
μέχρι 140 °C ξεπάγωμα αδρανών υλικών (άμμου, χαλικιού κλπ.), μερικός καθαρισμός προσώπων

## 2.7 Λειτουργία με απορρυπαντικό

- Γεμίζετε κατάλληλο δοχείο με απορρυπαντικό (σκέτο ή 1:3 αραιωμένο με νερό).
- Κρεμάτε τον εύκαμπτο σωλήνα απορρυπαντικού σ' αυτό το δοχείο.
- Ρυθμίζετε τη βαλβίδα δοσολογίας απορρυπαντικού στην επιθυμητή συγκέντρωση.
- Για την προστασία του περιβάλλοντος συστήνουμε να χρησιμοποιείτε με οικονομία το απορρυπαντικό. Τηρείτε τη σύσταση περί δοσολογίας πάνω στις ετικέτες της συσκευασίας απορρυπαντικών.
- Σας προσφέρουμε ένα εξειδικευμένο πρόγραμμα απορρυπαντικών και συντηρητικών και εγγυώμαστε έτσι απρόσκοπτη εργασία. Δεχθείτε τις συμβουλές ή ζητήστε τον κατάλογό μας ή αντίστοιχα τα ενημερωτικά φυλλάδια περί απορρυπαντικών. Επιβάλλεται να χρησιμοποιούνται μόνο απορρυπαντικά, για τα οποία ο κατασκευαστής του μηχανήματος δίνει την έγκρισή του. Ακατάλληλα απορρυπαντικά μπορεί να προκαλέσουν ζημιά στο μηχανήμα και στο αντικείμενο που πρόκειται να καθαριστεί.
- Σας συστήνουμε την ακόλουθη μέθοδο καθαρισμού:
 

1ο στάδιο: διάλυση βρωμιάς  
Εκτοξεύετε με οικονομία απορρυπαντικό και το αφήνετε να δράσει 1-5 λεπτά.

2ο στάδιο: αφαίρεση βρωμιάς  
Εκτοξεύοντας με τη δέσμη υψηλής πίεσης, απομακρύνετε τη διαλυμένη βρωμιά.
- Μετά τη λειτουργία με απορρυπαντικό θα πρέπει να βάλετε τη βαλβίδα δοσολογίας απορρυπαντικού στο "0" και να ξεπλύνετε το μηχανήμα επί 1 λεπτό περίπου με ανοιχτό το πιστολέτο και σβησμένο τον καυστήρα.

## 2.8 Διακοπή λειτουργίας

- Όταν αφήνετε τη σκανδάλη του πιστολέτου, το μηχανήμα σταματάει να λειτουργεί. Τραβώντας πάλι τη σκανδάλη, το μηχανήμα τίθεται εκ νέου σε λειτουργία.

## 2.9 Θέση του μηχανήματος εκτός λειτουργίας

*Προσοχή!*

Κίνδυνος εγκαυμάτων από καυτό νερό. Μετά από τη λειτουργία με καυτό νερό ή ατμό, για να κρυώσει η μηχανή πρέπει να λειτουργήσει τουλάχιστον δύο λεπτά με κρύο νερό με ανοιχτό το πιστολέτο.

- Σταματάτε το μηχανήμα και τραβάτε το φως από την πρίζα.
- Κλείνετε την παροχή νερού.
- Τραβάτε τη σκανδάλη του πιστολέτου, μέχρι να μην έχει πίεση το μηχανήμα.
- Ασφαλίστε τη σκανδάλη του πιστολέτου με την ασφάλεια, ώστε να μη μπορεί να ανοίξει χωρίς τη θέλησή σας.

## 2.10 Σκοπός χρήσης

- Χρησιμοποιείτε το μηχανήμα για το καθαρισμό μηχανημάτων, οχημάτων, κτιρίων, εργαλείων κλπ.
- Καθαρίζετε για παράδειγμα προσόψεις, βεράντες, κηπευτικά μηχανήματα χωρίς απορρυπαντικό μόνο με τη δέσμη υψηλής πίεσης. Για δύσκολες βρωμιές συστήνουμε ως ειδικό πρόσθετο εξάρτημα τη φρέζα.
- Όταν χρησιμοποιείται το μηχανήμα σε πρατήρια καυσίμων ή άλλες ζώνες κινδύνου, πρέπει να τηρούνται οι αντίστοιχοι κανονισμοί ασφαλείας.
- Απόβλητα που περιέχουν ορυκτά έλαια δεν επιτρέπεται να καταλήγουν στο υπέδαφος, στα ύδατα ή στο σύστημα αποχέτευσης. Συνεπώς το πλύσιμο κινητήρων ή το κάτω μέρος οχημάτων επιτρέπεται μόνο σε κατάλληλα σημεία που διαθέτουν διαχωριστή λαδιών.



*Πριν από οποιαδήποτε εργασία περιποίησης και συντήρησης απομονώστε το μηχάνημα από το δίκτυο ρεύματος.*

- Με το κατάστημα, από το οποίο προμηθευτήκατε το μηχάνημα, μπορείτε να συμφωνήσετε μια τακτική επιθεώρηση ασφαλείας ή ένα συμβόλαιο συντήρησης. Δεχθήτε να ενημερωθήτε σχετικά.
- Οι *εικόνες* βρίσκονται στο τέλος του παρόντος εγχειριδίου οδηγιών χειρισμού.

### 3.1 Κάθε εβδομάδα

- Ελέγχετε τη στάθμη λαδιού (Εικ. 1). Αν είναι γαλακτώδες το λάδι (νερό μέσα στο λάδι), δώστε αμέσως σχετική εντολή στην υπηρεσία εξυπηρέτησης πελατών μας, για κατάλληλη αντιμετώπιση της κατάστασης.
- Καθαρίζετε τη σήτα μέσα στο ρακόρ παροχής νερού.

### 3.2 Κάθε μήνα ή όταν χρειαστεί

- Καθαρίζετε τη σήτα μέσα στην ασφάλεια έλλειψης νερού (Εικ. 2). Η σήτα βγαίνει εύκολα με βίδα M8, την οποία έχετε βιδώσει προηγουμένως στη σήτα κατά 5 mm περίπου.
- Καθαρίστε το φίλτρο στον εύκαμπτο σωλήνα απορρυπαντικού.

### 3.3 Κάθε χρόνο, μετά από 500 ώρες λειτουργία ή όταν χρειαστεί

- Αλλαγή λαδιού (Εικ. 1).
- Ξεβιδώνετε την τάπα λαδιού και αδειάζετε το καμένο λάδι, ώστε να μη βλάπτεται το περιβάλλον.
- Αφού αδειάσει εντελώς το λάδι, βιδώνετε πάλι την τάπα λαδιού και γεμίζετε λάδι μέχρι την ένδειξη "MAX" (= ανώτατο όριο) στο δοχείο λαδιού σιγά σιγά (οι φυσαλίδες αέρα πρέπει να βγαίνουν έξω).
- Ποσότητα και κατηγορία λαδιού βλ. Τεχν. χαρακτηριστικά.

### 3.4 Καθάρισμα του θερμαντικού σπειρώματος από την καπνιά

- Όταν έχει πιάσει καπνιά το θερμαντικό σπείρωμα μέσα σε μικρό χρονικό διάστημα, θα πρέπει να αναθέσετε τη ρύθμιση του καυστήρα σε εξουσιοδοτημένη υπηρεσία εξυπηρέτησης πελατών μας. Λόγω κακής ρύθμισης του καυστήρα αυξάνεται η κατανάλωση καυσίμου και επιβαρύνεται άσκοπα το περιβάλλον.

### 3.5 Καθαλάτωση θερμαντικού σπειρώματος

- Αν το μηχάνημα συνεχώς σταματά και ξεκινά να λειτουργεί στη μέγιστη πίεση εργασίας, ή ανεβάνει η πίεση στο μανόμετρο του μηχανήματος χωρίς εύκαμπτο σωλήνα υψηλής πίεσης πάνω από 10 ατμ. με ανώτατη ποσότητα νερού, τότε αυτό είναι ένδειξη για αποθέσεις/σχηματισμό αλάτων ασβεστίου (πουρί) στο εσωτερικό. Συστήνουμε λοιπόν να αναθέσετε τον καθαρισμό αυτό σε εξουσιοδοτημένη υπηρεσία εξυπηρέτησης πελατών μας, επειδή τότε θα πρέπει να ελεγχθεί η οσολογία του ρευστού αποσκληρυντικού.

### 3.6 Καθαρισμός ρεζερβουάρ

- Αφαιρείτε το ρεζερβουάρ από το μηχάνημα (προηγουμένως ξεβιδώνετε την τοξοειδή λαβή, το κάλυμμα του μηχανήματος και το κάλυμμα από το ηλεκτρολογικό κουτί).
- Αποσύρετε τα κατάλοιπα καυσίμου.
- Ξεπλένετε καλά το ρεζερβουάρ. Όταν ξεπλένετε με νερό, αφήστε στη συνέχεια να στεγνώσει καλά το ρεζερβουάρ.
- Αλλάξτε φίλτρο καυσίμου (αν χρειαστεί).

### 3.7 Εύκαμπτος σωλήνας υψηλής πίεσης

- Ο εύκαμπτος σωλήνας υψηλής πίεσης δεν επιτρέπεται να είναι χαλασμένος (κίνδυνος διάρρηξης). Ένας χαλασμένος σωλήνας υψηλής πίεσης πρέπει να αλλάζεται χωρίς καθυστέρηση.

### 3.8 Τροφοδοτικό καλώδιο

- Το τροφοδοτικό καλώδιο δεν επιτρέπεται να είναι χαλασμένο (κίνδυνος από ηλεκτρικό ατύχημα). Ένα χαλασμένο τροφοδοτικό καλώδιο πρέπει να αλλάζεται χωρίς καθυστέρηση από εξουσιοδοτημένη υπηρεσία εξυπηρέτησης πελατών μας/αδειούχο ηλεκτρολόγο.

### 3.9 Προστασία από παγετό

- Ο παγετός καταστρέφει το μηχάνημα που δεν αδειάστηκε εντελώς από το νερό. Τον χειμώνα το μηχάνημα φυλάσσεται καλύτερα μέσα σε χώρο που δεν είναι εκτεθειμένος σε παγετό. Αλλιώς γίνεται η σύσταση να αδειάζετε το μηχάνημα ή να το ξεπλένετε με αντιπηκτικό.
- Αδειασμα μηχανήματος
  - Ξεβιδώνετε τον εύκαμπτο σωλήνα προσαγωγής νερού και τον εύκαμπτο σωλήνα υψηλής πίεσης από το μηχάνημα.
  - Ξεβιδώνετε στον πυθμένα του λέβητα τον αγωγό προσαγωγής και αφήνετε να αδειάσει το θερμαντικό σπείρωμα.
  - Αφήστε να λειτουργήσει το μηχάνημα το πολύ 1 λεπτό, μέχρι να έχουν αδειάσει η αντλία και οι σωληνώσεις.
- Αντιπηκτικό  
Όταν πρόκειται για μεγάλα χρονικά διαστήματα, κατά τα οποία το μηχάνημα αποσύρεται από τη χρήση, γίνεται η σύσταση να βάζετε αντιπηκτικό στο μηχάνημα τρομπάροντας. Έτσι επιτυγχάνεται επίσης κάποια αντι-διαβρωτική προστασία.
- Αν η συσκευή συνδεθεί σε καμινάδα, πρέπει να προσέχετε τα εξής:

Κίνδυνος βλάβης από κρύο αέρα που εισχωρεί μέσω της καμινάδας. Όταν επικρατούν εξωτερικές θερμοκρασίες κάτω από 0 °C αποσυνδέετε τη συσκευή από την καμινάδα.



*Πριν από οποιαδήποτε εργασία επισκευής απομονώνετε το μηχάνημα από το δίκτυο ρεύματος. Ο έλεγχος των ηλεκτρικών μερών επιβάλλεται να γίνεται μόνο από εξουσιοδοτημένη υπηρεσία εξυπηρέτησης πελατών.*

- Σ' αυτό το κεφάλαιο επιθυμούμε να σας δώσουμε υποδείξεις, πώς μπορείτε να αντιμετωπίσετε μόνισας μικρές βλάβες. Σε όλες τις άλλες περιπτώσεις ή όταν πρόκειται για ηλεκτρικές βλάβες, απευθύνεστε στην εξουσιοδοτημένη υπηρεσία εξυπηρέτησης πελατών.

- Οι *εικόνες* βρίσκονται στο τέλος του παρόντος εγχειριδίου οδηγιών χειρισμού.

#### 4.1 Ο διακόπτης προστασίας κινητήρα θέτει τη συσκευή αυτόματα εκτός λειτουργίας.

Διακόπτης προστασίας από υπερφόρτιση

- Απαλείψτε την αιτία της υπερφόρτωσης.
- Να τεθεί το μηχάνημα με τον διακόπτη και πάλι σε λειτουργία.

#### 4.2 Η λυχνία ελέγχου για ρευστό αποσκληρυντικό ανάβει.

- Συμπληρώστε ρευστό αποσκληρυντικό RM 110.
- Καθαρίστε τα ηλεκτρόδια μέσα στο δοχείο για ρευστό αποσκληρυντικό.

#### 4.3 Το μηχάνημα δεν λειτουργεί

- Ελέγξτε την τάση δικτύου.
- Ελέγξτε το τροφοδοτικό καλώδιο για τυχόν βλάβες.

#### 4.4 Το μηχάνημα δεν έχει πίεση

- Στρέψετε τον ρυθμιστή πίεσης και ποσότητας στη μέγιστη τιμή.
- Ρυθμίστε τη δοσομετρική βαλβίδα απορρυπαντικού στο μηδέν.
- Εξαερώστε το μηχάνημα.
- Καθαρίστε τη σήτα στο ρακόρ παροχής νερού.
- Ελέγξτε την ποσότητα προσαγωγής νερού (βλέπε Τεχν. χαρακτηριστικά).
- Ελέγξτε όλες τις σωληνώσεις προσαγωγής προς την αντλία για τυχόν διαρροές ή βουλώματα.

#### 4.5 Η αντλία παρουσιάζει διαρροές

- 3 σταγόνες στο λεπτό επιτρέπονται. Όταν είναι μεγαλύτερη η διαρροή, θα πρέπει να απευθυνθείτε στην υπηρεσία εξυπηρέτησης πελατών.

#### 4.6 Η αντλία χτυπάει

- Ελέγξτε όλες τις σωληνώσεις προσαγωγής προς την αντλία, επίσης το σύστημα απορρυπαντικού, για τυχόν διαρροές ή βουλώματα.
- Εξαερώστε το μηχάνημα.

#### 4.7 Καθόλου αναρρόφηση απορρυπαντικού

- Καθαρίστε τον εύκαμπτο σωλήνα απορρυπαντικού με το φίλτρο.
- Καθαρίστε τη δοσομετρική βαλβίδα για το απορρυπαντικό.
- Καθαρίστε τη βαλβίδα αντεπιστροφής στο σώμα της αντλίας με το στόμιο σύνδεσης του εύκαμπτου σωλήνα απορρυπαντικού.
- Ελέγξτε όλους τους εύκαμπτους σωλήνες απορρυπαντικού και τα ρακόρ για τυχόν διαρροές.

#### 4.8 Το μηχάνημα λειτουργεί και σταματάει συνεχώς

- Καθαρίστε το μπεκ υψηλής πίεσης.
- Ελέγξτε, αν το θερμαντικό σπείρωμα έχει αποκτήσει άλατα ασβεστίου (πουρί).
- Χρησιμοποιείτε μεγαλύτερο μπεκ, όταν χρησιμοποιείτε μακρύτερους εύκαμπτους σωλήνες υψηλής πίεσης.

#### 4.9 Καμιά ανάφλεξη στον καυστήρα

- Μέσα από το γυαλί επιθεώρησης στο κάλυμμα του καυστήρα μπορείτε να παρακολουθείτε τον σπινθήρα ανάφλεξης. Το μηχάνημα έχει συνεχή ανάφλεξη, δηλ. ακόμα και με λειτουργία με κρύο νερό πρέπει να είναι ορατός ο σπινθήρας ανάφλεξης. Τα ηλεκτρόδια ανάφλεξης να καθαρίζονται, να ρυθμίζονται ή να αλλάζονται, όταν χρειάζεται (Εικ. 3).
  - Γεμίστε το ρεζερβουάρ.
  - Ελέγξτε τη λειτουργία της αντλίας καυσίμου και της μαγνητικής βαλβίδας καυσίμου.
  - Καθαρίστε τη σήτα στην ασφάλεια έλλειψης νερού (Εικ. 2).
  - Αλλάξτε το φίλτρο καυσίμου.
  - Ελέγξτε τη φορά περιστροφής του κινητήρα. Όταν είναι σωστή η φορά περιστροφής, είναι αισθητό ένα ισχυρό ρεύμα αέρα στο στόμιο καυσαερίων του καυστήρα.

#### 4.10 Σε λειτουργία με ζεστό νερό/ ατμό δεν επιτυγχάνεται η θερμοκρασία

- Ρυθμίστε τον ρυθμιστή θερμοκρασίας ψηλότερα.
- Μειώστε την πίεση εργασίας και την παρεχόμενη ποσότητα.
- Ελέγξτε, αν το θερμαντικό σπείρωμα έχει πιάσει καπνιά.



### 5.1 Επιθεώρηση ασφαλείας

Μπορείτε να συμφωνήσετε με το κατάστημα, από το οποίο αγοράσατε το μηχάνημα, την εκτέλεση μιας ασφάλειας επιθεώρησης. Αυτό θα σας συμβουλευσει πρόθυμα σχετικά.

### 5.2 Σύμβαση συντήρησης

Ομοίως μπορείτε να κλείσετε με το κατάστημα, από το οποίο αγοράσατε το μηχάνημα, μια σύμβαση συντήρησης. Η σύμβαση συντήρησης περιλαμβάνει επίσης την επιθεώρηση ασφαλείας. Το κατάστημα θα σας συμβουλευσει πρόθυμα σχετικά.

### 5.3 Συστήματα ασφαλείας

#### Πληκτροδιακόπτης

Ο πληκτροδιακόπτης σταματά τη λειτουργία του μηχανήματος, όταν γίνεται υπέρβαση της πίεσης εργασίας, για παράδειγμα κατά το κλείσιμο του πιστολέτου, όταν είναι βρώμικο το μπεκ ή όταν έχει πιάσει πουρί το θερμαντικό σπείρωμα, και ξαναβάζει μπρος τον κινητήρα, όταν η πίεση εργασίας πέφτει χαμηλότερα από ορισμένη τιμή. Ο πληκτροδιακόπτης είναι ρυθμισμένος και σφραγισμένος από το εργοστάσιο. Ρύθμιση μόνο από την υπηρεσία εξυπηρέτησης πελατών.

#### Βαλβίδα ασφαλείας

Η βαλβίδα ασφαλείας ανοίγει, όταν είναι χαλασμένος ο πληκτροδιακόπτης. Η βαλβίδα ασφαλείας είναι ρυθμισμένη και σφραγισμένη από το εργοστάσιο. Ρύθμιση μόνο από την υπηρεσία εξυπηρέτησης πελατών.

#### Ασφάλεια έλλειψης νερού

Η ασφάλεια έλλειψης νερού εμποδίζει να τεθεί ο καυστήρας σε λειτουργία, όταν δεν υπάρχει νερό. Μια σήτα εμποδίζει τη ρύπανση της ασφάλειας και πρέπει να καθαρίζεται τακτικά.

#### Διακόπτης προστασίας κινητήρα

Ο διακόπτης προστασίας κινητήρα διακόπτει το ηλεκτρικό κύκλωμα, όταν υπερφορτώνεται ο κινητήρας.

### 5.4 Ανταλλακτικά

Μια επιλογή των πιο συνηθισμένων κωδικών αριθμών ανταλλακτικών θα βρείτε στο τέλος του παρόντος εγχειριδίου οδηγιών λειτουργίας.

### 5.5 Εγγύηση

Σε κάθε χώρα ισχύουν οι όροι εγγύησης που εκδόθηκαν από την αρμόδια εταιρία μας για την προώθηση των πωλήσεων. Τυχόν βλάβες στο μηχάνημά σας τις αποκαθιστούμε δωρεάν μέσα στην προθεσμία της παρεχόμενης εγγύησης, εφόσον η αιτία θα πρόκειται να είναι ελάττωμα υλικού ή σφάλμα κατασκευής. Η εγγύηση τίθεται μόνο τότε σε ισχύ, όταν το κατάστημα από το οποίο προμηθευτήκατε το μηχάνημά σας, έχει συμπληρώσει πλήρως, σφραγίσει και υπογράψει το επισυναπτόμενο απαντητικό δελτάριο και σεις στη συνέχεια έχετε αποστείλει το απαντητικό δελτάριο στην εταιρία προώθησης πωλήσεων της χώρας σας.

Σε περίπτωση παροχής εγγύησης απευθύνεστε με παραστατικό αγοράς στο κατάστημα, από το οποίο αγοράσατε τη συσκευή ή στην πλησιέστερη αναγνωρισμένη υπηρεσία εξυπηρέτησης πελατών μας.

	1.962-911	1.962-912	1.962-914
Παροχή ρεύματος			
Τάση	400 V	230 V	220 V
Είδος ρεύματος	3~50 Hz	3~50 Hz	3~ 60 Hz
Συνδεδεμένη ισχύς	4,5 kW	4,5 kW	4,5 kW
Ηλεκτρική ασφάλεια (βραδείας τήξης)	16 A	16 A	16 A
Παροχή νερού			
Θερμοκρασία προσαγωγής (μέγ.)		30 °C	
Παρεχόμενη ποσότητα (ελάχ.)		900 l/h	(15 l/min)
Ύψος αναρρόφησης από ανοιχτά δοχεία με θερμοκρασία νερού 20 °C		0,5 m	
Στοιχεία απόδοσης			
Πίεση εργασίας		3,2-16 MPa	(32-160 bar)
Παρεχόμενη ποσότητα		320-650 l/h	(5,3- 10,8 l/min)
Θερμοκρασία λειτουργίας (μέγ.)		155 °C	
Αναρρόφηση απορρυπαντικού		0-40 l/h	(0-0,7 l/min)
Απόδοση καυστήρα		63 kW	
Δύναμη οπισθοδρόμησης στο φορητό πιστολέτο εκτόξευσης με πίεση εργασίας (μέγ.)		33 N	
Εκπομπή θορύβων			
Στάθμη ακουστικής πίεσης (EN 60704-1)		77 dB (A)	
Εγγυημένη στάθμη ακουστικής ισχύος (2000/14/EK)		93 dB (A)	
Κραδασμοί συσκευής			
Συνολική τιμή κραδασμών (ISO 5349)			
Ψεκαστικό πιστολέτο			m/s <sup>2</sup>
Σωλήνας ακτινοβολίας			m/s <sup>2</sup>
Διαστάσεις			
Μήκος		935 mm	
Πλάτος		610 mm	
Ύψος		730 mm	
Βάρος χωρίς εξαρτήματα		95 kg	
Ρεζερβουάρ		15 λίτρα	
Καύσιμο	Πετρέλαιο θέρμανσης EL ή πετρέλαιο κίνησης		
Αντλία ποσότητας λαδιού		0,4 λίτρα	
Αντλία κατηγορίας λαδιού (κωδ. αρ. 6.288-016)		Hypoid SAE 90	

- 1 Vandtilslutning med si
- 2 Styrerulle med fastlåsningsbremse
- 3 Sugelang til rengøringsmiddel
- 4 Påfyldningsåbning til brændstof
- 5 Højtryksdyse
- 6 Strålerør
- 7 Håndsprøjtepistol
- 8 Højtryksslange
- 9 Tilslutning af højtryk
- 10 Påfyldningsåbning til flydende blødgøringsmiddel
- 11 Manometer
- 12 Tryk- og mængderegulering
- 13 El. tilslutningsledning
- 14 Rengøringsmiddel - doseringsventil
- 15 Kontrollampe - flydende blødgøringsmiddel
- 16 Temperaturregulering
- 17 Kontakt

## 1.1 Miljøbeskyttelse



- De bedes bortskaffe emballagen miljøvenligt. Emballagematerialerne kan genbruges. Kom aldrig emballager i husholdningsaffaldet, men aflever dem til en genbrugsindsamling.



- De bedes bortskaffe gamle apparater miljøvenligt. Gamle apparater indeholder værdifulde, genbrugelige materialer, som skal afleveres til en genbrugsindsamling. Batterier, olie og lignende stoffer må ikke trænge ned i miljøet. Bortskaf derfor gamle apparater over egnede indsamlingssystemer.
- Motorolie, fyringsolie, diesel og benzin må ikke forurene miljøet. Beskyt jorden og bortskaf brugt olie miljøvenligt.

## 1.2 Udpakning af apparat

- Hvis du opdager en transportskade, når du pakker apparatet ud, bedes du straks henvende dig til din forhandler.

## 1.3 Montage af tilbehør

- De to gribebøjler monteres på apparatet.
- Strålerøret forbindes med pistolen.
- Højtryksdysen monteres på strålerøret.
- Stram alle mufferne godt til.

## 1.4 Kontrol af olieniveau i højtrykspumpen

- Før den første idrifttagning åbnes apparatets dæksel og spidsen af oliebeholderens dæksel skæres af (ventilation af oliebeholder).
- Kontrollér olieniveauet i oliebeholder. Tag aldrig apparatet i drift, hvis olieniveauet er faldet ned under „MIN“. Olie efterfyldes efter behov (se Tekniske data).

## 1.5 Påfyldning af brændstof

- Apparatet leveres med tom brændstoftank.
- Brændstoftanken fyldes med diesel eller let fyringsolie før den første idrifttagning.

### **Bemærk:**

*Ved tom brændstoftank løber brændstofpumpen tør, hvorved pumpen ødelægges.*

## 1.6 Vandtilslutning

- Tilslutningsværdier, se Tekniske data.
- Montér tilførselsslange på apparat og vandledning. Tilførselsslangen er ikke indeholdt i leveringen.
- Hvis vand opsuges fra en åben beholder, bør du
  - fjerne vandtilslutningen fra pumpehovedet
  - skrue den øverste tilførselsslange til vandkassen af og tilslutte den på pumpehovedet.
  - bruge en vandtilførselsslange med en mindste diameter på 3/4" med sugefilter.
- Indtil pumpen har opsuget vand, bør du:
  - dreje tryk og mængderegulering på „MAX“.
  - lukke for doseringsventil til rengøringsmiddel.

## 1.7 Strømtilslutning

- Tilslutningsværdier, se Tekniske data.
- Spændingen på typeskiltet skal stemme overens med strømkildens spænding.
- Montering af el-stik bør kun foretages af en autoriseret kundetjeneste/elektriker. Vær i denne forbindelse opmærksom på motorens drejeretning. Ved rigtig drejeretning kommer der en stærk luftstrøm ud af brænderens røggasåbning.
- Først indstilles kontakten på „STOP“. Derefter stikkes el-stikket ind i stikdåsen.
- Hvis du benytter en forlængerledning, bør denne altid være viklet helt af ledningstromlen og have en tilstrækkelig diameter (10 m = 1,5 mm<sup>2</sup>, 30 m = 2,5 mm<sup>2</sup>).

## 1.8 Påfyldning af flydende blødgøringsmiddel

- Det flydende blødgøringsmiddel forhindrer, at varmeslangen tilkalkes ved drift med kalkholdigt postevand. Midlet tilføres vandet i vandkassen dråbevist. Fra fabrikens side er doseringen indstillet på en middelværdi. Denne indstilling kan dog indstilles af kundetjenesten i overensstemmelse med de lokale vandforhold.
- Fyld det flydende blødgøringsmiddel RM 110 (indeholdt i leveringen) igennem påfyldningsåbningen i den hvide beholder.
- Ved drift med blødt vand f.eks. regnvand kan du også arbejde uden flydende blødgøringsmiddel. I dette tilfælde bør du fjerne det lille (!) dæksel fra den hvide beholder og montere den medleverede fjeder fornedet på dækselstøtten. Derefter sættes dækslet på plads igen. Derved forhindrer du, at kontrollampen blinker konstant på instrumenttavlen. Ved drift med almindeligt postevand skal denne fjeder fjernes igen.

### 2.1 Udluftning af apparat

- Åben vandtilførslen.
- Lad apparatet arbejde uden højtryksslange, indtil vandet træder ud uden bobler.
- Derefter tilsluttes højtryksslangen.
- Når højtryksslangen er monteret med strålerør og højtryksdyse, kan du også udluftes på følgende måde:  
Tænd og sluk apparatet adskillige gange ved åben håndsprøjtetepistol med ca. 10 sekunders afstand, indtil vandet træder ud af højtryksdysen uden bobler.



### 2.2 Højtryksdyse

- Sprøjtevinklen er afgørende for, hvordan højtryksstrålen fungerer. Normalt arbejdes der med en 25°-fladstråledyse (indeholdt i leveringen).
- Ret først højtryksstrålen fra en fjernere afstand mod den genstand, som skal rengøres for at undgå skader som følge af for stort tryk.
- Andre dyser fås som tilbehør.  
**0°-fuldstråle-dyse**  
til fastgroet snavs.  
**40°-fladstråle-dyse**  
til modtagelige overflader.  
**Snavsfræser**  
til tyklaget snavs.  
**Vinkelvarierende dyse**  
med justérbar sprøjtevinkel.

### 2.3 Justering af arbejdstryk og transportmængde

- Arbejdstryk og transportmængde kan indstilles trinløst på to forskellige måder.  
Med tryk- og mængderegulering på pumpehoved – Idrejning af reguleringsspindel medfører større transportmængde og højere arbejdstryk.  
Uddrejning af reguleringsspindel medfører mindre transportmængde og reduceret arbejdstryk.

### 2.4 Drift med koldt vand

- Indstil temperaturreguleringen hen på symbolet „“.
- Skyd kontakten hen på symbolet „“.

### 2.5 Drift med varmt vand

- Stil temperaturreguleringen på den ønskede temperatur.
- Vi anbefaler følgende rengøringstemperaturer:  
30 – 50 °C til let snavs  
maks. 60 °C æggehvideholdigt snavs f.eks. inden for levnedsmiddelindustrien  
60 – 90 °C rengøring af biler og maskiner

### 2.6 Drift med damp

- Ved arbejdstemperaturer over 98 °C må arbejdsstrykket ikke komme over 32 bar. Derfor skal den seriemæssige højtryksdyse erstattes af en dampdyse (fås som tilbehør).
- Stil temperaturreguleringen på 150 °C.
- Indstil tryk- og mængdereguleringen på pumpehovedet på den mindste værdi.
- Vi anbefaler følgende rengøringstemperaturer:  
100 – 110 °C fjernelse af konserveringsmiddel, stærkt fedtholdigt snavs  
indtil 140 °C optøning af tilsætningsstoffer, delvis facaderengøring.

### 2.7 Drift med rengøringsmiddel

- Fyld en egnet beholder med rengøringsmiddel (ufortyndet eller fortyndet med vand i forholdet 1:3).
- Hæng rengøringsmiddel-sugeslangen ind i denne beholder.
- Indstil doseringsventilen for rengøringsmiddel på den ønskede koncentration.
- Af miljøvenlige årsager anbefales det at bruge så lidt rengøringsmiddel som muligt. Overhold den anbefalede doseringsmængde på rengøringsmidlets mærkat.
- Vi tilbyder et individuelt rengørings- og plejemiddelprogram, hvilket garanterer fejlfrit arbejde. Spørg en fagmand til råds eller bestil vores katalog eller informationsark over rengøringsmidler.  
Der må kun anvendes rengøringsmidler, som er godkendt af producenten af apparatet. Uegnede rengøringsmidler kan ødelægge apparatet og den genstand, som skal rengøres.
- Vi anbefaler følgende rengøringsmetode:
  1. skridt: Løsne snavset.  
Sprøjt rengøringsmidlet sparsomt på og lad det trække i 1–5 minutter.
  2. skridt: Fjern snavset.  
Det løsnede snavs sprøjtes af med højtryksstrålen.
- Efter drift med rengøringsmiddel bør du indstille rengøringsmiddel-doseringsventilen på „0“ og skylle apparatet igennem i ca. 1 minut med rent vand (med åben pistol og udkoblet brænder).

### 2.8 Afbrydelse af drift

- Hvis du slipper armen på håndsprøjtepistolen, stopper apparatet. Når der trækkes i armen igen, starter apparatet på ny.

### 2.9 Apparatet slukkes

#### **Bemærk!**

Fare for skoldning på grund af det varme vand. Efter brug med meget varmt vand eller damp skal apparatet benyttes i mindst to minutter med koldt vand og åben pistol til afkøling.

- Sluk for apparatet og træk el-stikket ud af stikdåsen.
- Luk for vandtilførslen.
- Træk i pistolens arm, indtil apparatet er trykløst.
- Sikre pistolens arm mod utilsigtet åbning ved hjælp af sikringsstandsningen.

### 2.10 Anvendelse

- Apparatet kan bruges til rengøring af maskiner, køretøjer, bygninger, værktøj o.lign.
- Rengør f.eks. facader, terrasser og haveapparater alene ved hjælp af højtryks-stråleren uden brug af rengøringsmiddel. Til meget fastsiddende snavs anbefales det at bruge snavsfræseren, som fås som ekstra tilbehør.
- Hvis apparatet anvendes på tankstationer eller på andre tilsvarende farefyldte steder, skal de gældende sikkerhedsforskrifter overholdes.
- Mineralolieholdigt spildevand må ikke trænge ned i jorden, vandet eller kanalisationen. Motorvask og undervognsvask må derfor kun gennemføres på egnede steder med olieudskiller.



**El-stikket til apparatet skal altid trækkes ud af stikkontakten, før ethvert vedligeholdelses- og servicearbejde påbegyndes.**

- Du har mulighed for at aftale en regelmæssig sikkerhedsinspektion eller at indgå en serviceaftale med din forhandler. Spørg din forhandler til råds.
- *Figureerne* findes bag i denne driftsvejledning.

### 3.1 Hver uge

- Kontrollér olieniveauet (Fig. 1). Hvis olien er mælkeagtig (vand i olie), skal servicepersonalet kontaktes med det samme.
- Rengør vandtilførselssien.

### 3.2 Hver måned eller efter behov

- Rengør sien i vandmangelsikringen (Fig. 2). Sien er let at trække ud med en skrue M8, som forinden er blevet drejet ca. 5 mm ind i sien.
- Rengør filteret i rengøringsmiddelind-sugningsslangen.

### 3.3 Hvert år, efter 500 driftstimer eller efter behov

- Udskift olien (Fig. 1).
- Skru olieaftapningsskruen løs og indlevér det gamle olie til et autoriseret samlested (miljøbeskyttelse).
- Når beholderen er helt tom, skrues olieaftapningsskruen på igen og olie påfyldes langsomt indtil „MAX“ (luftblæser skal undvige).
- Oliemængde og olieart, se Tekniske data.

### 3.4 Afsodning af varmeslange

- Hvis varmeslangen tilsodes inden for ganske kort tid, bør brænderindstillingen kontrolleres af en autoriseret kundetjeneste. En dårlig brænderindstilling medfører et stigende brændstofforbrug og en unødigt miljøbelastning.

### 3.5 Afkalkning af varmeslange

- Tænder og slukker apparatet ved maks. arbejdstryk hele tiden, eller stiger trykket på apparatets manometer uden højtryksslange ved maksimal vandmængde over 10 bar, er dette et tegn på indre aflejringer/kalkaflejringer. Vi anbefaler, at du får den autoriserede kundetjeneste til at ordne dette arbejde, da dette kræver en justering af doseringen af det flydende blødgøringsmiddel.

### 3.6 Rengøring af brændstoftank

- Tag tanken ud af apparatet ved at klappe kappen op, skrue grebene af og løsne elektrodekassen inkl. holder fra kedlen. Derefter løftes elektrokassen en lille smule og forskydes forsigtigt i retning af kedlen. Undgå at beskadige elektrokablet!
- Bortskaf det resterende brændstof.
- Skyl tanken grundigt ud. Hvis tanken skylles ud med vand, skal man sørge for, at tanken derefter tørrer rigtigt.
- Udskift brændstoffilteret (hvis det er nødvendigt).

### 3.7 Højtryksslange

- Højtryksslangen må ikke være beskadiget (eksplosionsfare). En beskadiget højtryksslange skal straks udskiftes.

### 3.8 Tilslutningsledning

- Tilslutningsledningen må ikke være beskadiget (fare for elektriske uheld). En beskadiget tilslutningsledning skal straks udskiftes af den autoriserede kundetjeneste/fagmand.

### 3.9 Frostbeskyttelse

- Frost ødelægger apparatet, hvis det ikke er helt tømt for vand. Om vinteren skal apparatet helst stå i et opvarmet rum. Ellers anbefales det at tømme apparatet eller gennemskylle den med frostvæske.
- Tømning af apparat
  - Skru vandtilførselsslange og højtryksslange af apparatet.
  - Skru tilførselsledningen af kedelbunden og lad varmeslangen løbe tør.
  - Sæt apparatet i gang i maksimalt 1 minut, indtil pumpe og ledninger er tømt.
- Frostbeskyttelsesmiddel  
Ved længere driftspauser anbefales det at lade et frostbeskyttelsesmiddel pumpe igennem apparatet. Derved opnås der også en vis korrosionsbeskyttelse.
- Hvis apparatet er tilsluttet til en skorsten, skal man være opmærksom på følgende:  
Fare for beskadigelse på grund af kold luft, som trænger ind via skorstenen. Ved udetemperaturer under 0 °C skal apparatet skilles fra skorstenen.



**El-stikket til apparatet skal altid trækkes ud af stikkontakten, før reparations-arbejder påbegyndes. Kontrol af elektriske komponenter må kun udføres af autoriseret service-personale.**

- I dette kapitel vil vi gerne fortælle dig, hvordan du selv kan afhjælpe mindre fejl. I alle andre tilfælde eller ved elektriske fejl bedes du henvende dig til en autoriseret kundetjeneste.
- *Figureerne* findes bagi i denne driftsvejledning.

#### 4.1 Start-stop-kontakten tændes automatisk.

Kontakt med overstrømodløsning

- Afhjælp årsagen til overbelastningen.
- Tænd for start-stop-kontakten.

#### 4.2 Kontrollampe for flydende blødgøringsmiddel lyser.

- Påfyld blødgøringsmiddel RM 110.
- Rengør elektroderne i beholderen for blødgøringsmidlet.

#### 4.3 Apparatet går ikke i gang

- Kontrollér netspændingen.
- Undersøg, om tilslutningskablet er beskadiget.

#### 4.4 Apparatet kommer ikke op på rigtigt tryk

- Indstil tryk- og mængderegulering på maksimal værdi.
- Stil rengøringsmiddel-doseringsventilen på nul.
- Udluft apparatet.
- Rengør sien i vandtilslutningen.
- Kontrollér vandtilløbsmængden (se Tekniske data).
- Check alle tilførselsledninger til pumpen og kontrollér, om de evt. er utætte eller tilstoppede.

#### 4.5 Pumpen er utæt

- 3 dråber pr. minut er OK. Kontakt kundetjenesten, hvis der er større utætheder.

#### 4.6 Pumpen banker

- Kontrollér alle tilførselsledninger til pumpen, også i systemet til rengøringsmiddel, for utæthed og tilstopning.
- Udluft apparatet.

#### 4.7 Ingen rengøringsmiddel-opsugning

- Rengør rengøringsmiddel-sugeslangen med filter.
- Rengør doseringsventilen til rengøringsmiddel.
- Rengør rekylventilen på pumpehoved med tilslutningen til rengøringsmiddelsugeslangen.
- Tæthedskontrollér alle rengøringsmiddel-slanget og tilslutninger.

#### 4.8 Apparatet til- og frakobles uafbrudt

- Rengør hovedtrykdysen.
- Kontrollér, om varmeslangen er tilkalket.
- Brug en større dyse ved benyttelse af højtryksforlængerslanget.

#### 4.9 Brænder tænder ikke

- Tændgnisten kan iagttages gennem inspektionsglasset i brænderdækslet. Apparatet har en permanent tænding dvs. også ved drift med koldt vand skal en tændgnist være synlig. Tændelektroderne rengøres, justeres eller udskiftes efter behov (Fig. 3).
  - Fyld brændstoftanken op.
  - Kontrollér brændstofpumpe og brændstofmagnetventil for korrekt funktion.
  - Rengør sien i vandmangelsikring (Fig. 2).
  - Udskift brændstoffilteret.
  - Kontrollér motorens drejeretning. Ved rigtig drejeretning kommer der en stærk luftstrøm ud af brænderens røggasåbning.

#### 4.10 Ved drift med varmt vand/damp opnås den ønskede temperatur ikke

- Indstil temperaturreguleringen højere.
- Reducér arbejdsstryk og transportmængde.
- Kontrollér, om varmeslangen er tilsodet.



### 5.1 Sikkerhedskontrol

Du kan aftale en sikkerhedskontrol med din forhandler. Nærmere oplysninger fås hos denne.

### 5.2 Serviceaftale

Du kan også indgå en serviceaftale med din forhandler.

Serviceaftalen inkluderer også aftale om sikkerhedskontrol. Nærmere oplysninger fås hos Din forhandler.

### 5.3 Sikkerhedsanordninger

#### Trykkontakt

Trykkontakten frakobler apparatet, når arbejdstrykket bliver for højt, f.eks. når pistolen lukkes, når dysen er tilsmudset eller når varmeslangen er tilkalket og tilkobler apparatet igen, når et bestemt tryk underskrides.

Trykkontakten er indstillet fra fabrikken og plomberet. Kan kun indstilles af kundetjenesten.

#### Sikkerhedsventil

Sikkerhedsventilen åbner, når trykafbryderen er defekt.

Sikkerhedsventilen er indstillet fra fabrikken og plomberet. Kan kun indstilles af kundetjenesten.

#### Vandmangelsikring

Vandmangelsikringen forhindrer, at brænderen går i gang, når der mangler vand. En si forhindrer, at sikringen tilsmudses. Sien skal rengøres med jævne mellemrum.

#### Motorbeskyttelseskontakt

Motorbeskyttelseskontakten afbryder strømkredsen, så snart motoren overbelastes.

### 5.4 Reservedele

På bagsiden står nogle af de mest brugte reservedelsnumre.

### 5.5 Garanti

I hvert land gælder de garantibetingelser, som vort salgsselskab i det pågældende land har udgivet. Evt. fejl på apparatet reparerer gratis i garantiperioden, hvis de skyldes en materiale- eller produktionsfejl.

Garantien gælder kun, hvis din forhandler udfylder vedlagte svarkupon fuldstændigt, stempler og underskriver det og du derefter sender svarkuponen til salgsselskabet i dit hjemland.

Hvis du vil gøre din garanti gældende, bedes du henvende dig til din forhandler eller nærmeste autoriserede kundetjeneste med tilbehør og kvittering.

## 6. Tekniske data

**Strømtilslutning**

Spænding

Frekvens

Tilslutningseffekt

Netsikring (træg)

1.962-911	1.962-912	1.962-914
400 V	230 V	220 V
3~50 Hz	3~50 Hz	3~60 Hz
4,5 kW	4,5 kW	4,5 kW
16 A	16 A	16 A

**Vandtilslutning**

Tilførselstemperatur (maks.)

Tilførselsmængde (min.)

Sugehøjde fra åben beholder  
ved vandtemperatur 20 °C

30 °C

900 l/h (15 l/min)

0,5 m

**Kapacitet**

Driftstryk

Transportmængde

Arbejdstemperatur (maks.)

Rengøringsmiddelopsugning

Brænderkraft

Rekylkraft ved håndsprøjtepistol  
ved arbejdstryk (maks.)

3,2-16 MPa (32-160 bar)

320-650 l/h (5,3-10,8 l/min)

155 °C

0-40 l/h (0-0,7 l/min)

63 kW

33 N

**Støjemission**

Lydtryksniveau (EN 60704-1)

Garanteret lydeffektniveau (2000/14/EC)

77 dB (A)

93 dB (A)

**Apparatvibrationer**

Samlet vibrationsværdi (ISO 5349)

Håndsprøjtepistol

Strålerør

m/s<sup>2</sup>m/s<sup>2</sup>**Mål**

Længde

Bredde

Højde

Vægt uden tilbehør

Brændstoftank

Brændstof

Oliemængdepumpe

Oliertpumpe (best.-nr. 6.288-016)

935 mm

610 mm

730 mm

95 kg

15 l

Fyringsolie EL eller diesel

0,4 l

Hypoid SAE 90

- 1 Vanntilkobling med sil
- 2 Styrehjul med parkeringsbrems
- 3 Rengjøringsmiddelslange
- 4 Åpning for påfylling av brennstoff
- 5 Høytrykksdyse
- 6 Strålerør
- 7 Høytrykkspistol
- 8 Høytrykksslange
- 9 Høytrykkstilkobling
- 10 Åpning for påfylling av kalkstabilisator
- 11 Manometer
- 12 Trykk- og mengderegulering
- 13 Elektrisk ledning
- 14 Rengjøringsmiddel-doseringsventil
- 15 Kontrollampe-kalkstabilisator
- 16 Temperaturregulering
- 17 Maskinbryter

## 1.1 Miljøvern



- Kvitt deg med emballasjen på miljøvennlig måte. Emballasjematerialene er resirkulerbare. Ikke kast emballasjen i husholdningsavfallet, men lever den inn til gjenvinning.



- Kvitt deg med gamle maskiner på miljøvennlig måte. Gamle maskiner inneholder verdifulle materialer som kan resirkuleres, og disse bør leveres inn til gjenvinning. Batterier, olje og liknende stoffer må ikke slippes ut i miljøet. Kvitt deg derfor med gamle maskiner over egnede innsamlingsystemer.
- Motorolje, fyringsolje, diesel og bensin skal ikke slippes ut og forurense miljøet. Vennligst ta vare på jordsmonnet og kvitt deg med gammel olje på miljøvennlig måte.

## 1.2 Utpakking av maskinen

- Dersom det ved utpakking av maskinen oppdages transportskade, vennligst ta kontakt med forhandleren om dette snarest mulig.

## 1.3 Montering av tilbehør

- Monter de to håndtakene på maskinen.
- Koble strålerøret til pistolen.
- Monter høytrykksdysen til strålerøret.
- Skru til alle muttere for hånd.

## 1.4 Kontroller oljenivået

- Før første gangs bruk tas dekselet av maskinen og spissen på lokket til oljebeholderen skjæres av (lufting av oljebeholder).
- Kontroller oljenivået i oljebeholderen. Ikke ta maskinen i bruk når oljenivået er under "MIN". Fyll på olje om nødvendig (se tekn. data).

## 1.5 Påfylling av brennstoff

- Maskinen levers med tom tank.
- Før første gangs bruk fylles det på brennstoff, helst fyringsolje nr. 1.

### **Bemerk:**

*Ved tom brennstofftank går brennstoffpumpen tørr og ødelegges.*

## 1.6 Vanntilkobling

- For tilkoblingsverdier, se "tekniske data".
- Monter tilkoblingsslangen mellom maskinen og vannkranen. (Tilkoblingsslange leveres ikke med maskinen.)
- Når du skal suge opp vann fra en åpen beholder, må du
  - fjerne vanntilkoblingen på pumpetoppen,
  - skru av den øvre inntaksslangen til vannbeholderen og koble den til pumpe-  
toppen,
  - bruke en vanninntaksslange med minste diameter på 3/4" med sugefilter.
- Inntil pumpen suger vann, må du
  - stenge doseringsventilen for rengjøringsmiddel.

## 1.7 Strømtilkobling

- For tilkoblingsverdier, se "tekn. data".
- Pass på at den spenningen som er angitt på typeskiltet stemmer overens med den strømkilden som skal brukes.
- Montering av elektriske støpsel må kun foretaes av en servicemontør/elektriker. Det er viktig at det blir tatt hensyn til motorens dreieretning. Ved riktig dreieretning kan man kjenne en sterk luftstrøm som kommer ut fra avgassåpningen.
- Sett først maskinen på "STOPP" og sett deretter støpselet i stikkontakten.
- Dersom det brukes skjøteledning, må denne alltid vikles helt ut av ledningstrømmelen, og den må ha tilstrekkelig diameter (10 m = 1,5 mm<sup>2</sup>, 30 m = 2,5 mm<sup>2</sup>).

## 1.8 Påfylling av flytende kalkstabilisator

- Den flytende kalkstabilisatoren forhindrer at varmespiralen blir forkalket ved bruk av kalkholdig vann. Den blir dosert i vannbeholderen dråpevis. Doseringen er innstilt fra fabrikken på en middels dose. Denne kan imidlertid tilpasses de stedlige forhold av en servicemontør.
- Fyll den flytende kalkstabilisatoren RM 110 (leveres med maskinen) i påfyllingsåpningen på den hvite beholderen.
- Ved bruk av bløtt vann, f.eks. regnvann, kan du arbeide uten kalkstabilisator. I dette tilfellet bør du ta av det lille (!) lokket på den hvite beholderen og sette den medfølgende fjæren på lokkstussen nede. Deretter setter du lokket på igjen. Dermed forhindrer du at kontrollampen på instrumenttavlen blinker permanent. Ved bruk av med vann fra vannledningen, må denne fjæren fjernes igjen.

### 2.1 Lufting av maskinen

- Åpne vanntilførselen.
- Kjør maskinen uten høytrykkslangen inntil vannet kommer uten bobler.
- Koble deretter til høytrykkslangen.
- Når høytrykkslangen med strålerør og høytrykksdyse er montert, kan du luften på følgende måte:  
Slå maskinen av og på ved åpen høytrykkspistol med 10 sek. mellomrom flere ganger inntil vannet kommer ut av høytrykksdysen uten bobler.

### 2.2 Bruk av høytrykksdyse

- Sprøytevinkelen er avgjørende for høytrykkstrålens effektivitet. Vanligvis brukes det en 25° flatstråledyse (leveres med maskinen).
- Rett høytrykkstrålen alltid til å begynne med mot objektet som skal rengjøres fra en større avstand, for å unngå skader p.g.a. det høye trykket.
- Andre dyser kan leveres som tilbehør:

#### **0°-Punktstråle-dyse**

for håndnakkete smuss.

#### **40°-Flatstråle-dyse**

for ømfindtlige overflater.

#### **Roto-jet-dyse**

for tykke lag med smuss.


#### **Vinkelvario-dyse**

med innstillbar vinkel.

### 2.3 Innstilling av arbeidstrykk og vannmengde

- Trinnløs arbeidstrykkinstilling med trykk- og mengdereguleringen på pumpetoppen. Når reguleringsspindelen skrues innover, gir dette større vannmengde og høyere arbeidstrykk. Når reguleringsspindelen skrues utover, gir dette mindre mengde og lavere arbeidstrykk.

### 2.4 Drift med kalt vann

- Innstill temperaturreguleringen på symbolet .
- Sett maskinbyteren på symbolet "☀".

### 2.5 Drift med varmt vann

- Innstill temperaturreguleringen på den ønskede temperatur.
- Vi anbefaler følgende rengjørings-temperaturer:  
30 – 50 °C for lett tilsmussing  
maks. 60 °C for eggehvitelig smuss, f.eks. i næringsmiddelindustrien  
60 – 90 °C for bilvask, maskinvask etc.

### 2.6 Drift med damp

- Ved arbeidstemperaturer over 98 °C må arbeidstrykket ikke overstige 32 bar. Derfor må den seriemessige høytrykksdysen i dette tilfellet erstattes med en dampdyse (fåes som tilbehør).
- Innstill temperaturreguleringen på 150 °C.
- Drei trykk- og mengdereguleringen på pumpetoppen til den laveste verdien.
- Vi anbefaler følgende rengjøringstemperaturer:  
100–110 °C for fjerning avkonserveringsmiddel, sterkt fettholdig smuss  
til 140 °C for opptining av blandingsstoffer, delvis fasaderengjøring

### 2.7 Funksjon med rengjøringsmidler

- Fyll rengjøringsmiddel i en egnet beholder (ufortynnet eller 1:3 fortennet med vann).
- Stikk rengjøringsmiddel-sugeslangen ned i denne beholderen.
- Innstill doseringsventilen på beholderen på ønsket konsentrasjon.
- Av miljøvernmessige hensyn anbefaler vi en sparsom bruk av rengjøringsmidler. Følg doseringshenvisningene på pakningen for rengjøringsmidler.
- Vi tilbyr et individuelt rengjørings- og vedlikeholdsmiddel-program og garanterer dermed en problemfri drift. Ta kontakt og rådfør deg med en fagmann, eller bestill vår katalog h.v. informasjon om rengjøringsmidler. Det må kun brukes rengjøringsmidler som er godkjent av produsenten av maskinen. Uegnede rengjøringsmidler kan føre til skade på maskinen og på objektet som skal rengjøres.
- Vi anbefaler følgende rengjøringsmetode:
  1. Skritt: Oppløsning av smuss.  
Sprøyt rengjøringsmiddel sparsomt på objektet og la det virke i 1–5 minutter.
  2. Skritt: Fjerning av smuss  
Løs smuss blir så fjernet av høytrykkstrålen.
- Etter drift med rengjøringsmidler må doseringsventilen for rengjøringsmidler stilles på "0" og maskinen skylles i ca. 1 minutt med åpen pistol.

### 2.8 Driftsaobrytelse

- Når høytrykkspistolens avtrekker ikke betjenes, kobles maskinen ut. Når du betjener avtrekkeren igjen, kobles maskinen inn igjen.

### 2.9 Stenging av maskinen



**OBS!**

Fare for skolding på grunn av varmt vann.

Etter å ha vært i bruk med varmt vann eller damp, må maskinen brukes i minst to minutter med kaldt vann og åpen pistol for at den skal bli avkjølt.

- Slå av maskinen og ta ut støpslet.
- Skru av vanntilførselen.
- Betjen høytrykkspistolen til maskinen er trykkløs
- Sikre høytrykkspistolens avtrekker mot utilsiktet bruk.

### 2.10 Bruksområder

- Bruk maskinen til rengjøring av maskiner, kjøretøy, bygninger, verktøy osv.
- Fasader, terrasser og hagemaskiner rengjøres uten rengjøringsmiddel, kun med høytrykksstråle. For hårdnakket smuss anbefaler vi roto-jet-dyse.
- Når maskinen skal brukes på bensinstasjoner eller i andre fareområder, må det tas hensyn til gjeldende sikkerhetsforskrifter.
- Vennligst ikke la spillvann som inneholder mineralolje renne ut i jordsmonn, vassdrag eller avløpssystem. Motorvask og understellsvask skal derfor kun utføres på egnede plasser med oljeutskiller.



**Ta alltid ut støpslet før service- og vedlikeholdsarbeid påbegynnes.**

- Du kan avtale regelmessige sikkerhetsinspeksjoner eller inngå en serviceavtale med forhandleren din. Be gjerne om informasjon.
- *Bildene* finnes på slutten av denne bruksanvisningen.

### 3.1 Ukentlig

- Kontroller oljenivået (fig. 1). Dersom oljen er melkevit (vann i oljen), må servicemontør tilkalles.
- Rengjør silen i vanntilkoblingen.

### 3.2 Månedlig eller ved behov

- Rengjør silen i vannmangelsikringen (fig. 2). Silen tas enkelt ut ved å skru inn en skrue M8 ca. 5 mm inn i silen.
- Rengjør filteret i innsugingsslangen for rengjøringsmiddel.

### 3.3 Årlig eller etter 500 driftstimer

- Oljeskift (fig. 1).
- Skru ut skruen i oljeavtappingen og sørg for at den gamle oljen leveres på et samlested som er beregnet for dette (miljøvern).
- Mår maskinen er hell lømt, skrus oljetappeskruen inn igjen og fyll på ny olje til "MAX"-merket i oljebeholderen. Fyll oljen langsomt på (luftbobler må kunne slippe ut).
- For oljemengde og -type, se "tekniske data".

### 3.4 Avsoting av varmespiralen

- Dersom varmespiralen er sotet i løpet av kort tid, bør brennerinnstillingen kontrolleres av en servicemontør. Ved feil brennerinnstilling stiger forbruket av brennstoff og miljøet blir således unødig belastet.

### 3.5 Avkalking av varmespiralen

- Dersom maskinen slår seg av og på gjentatte ganger eller trykket stiger på manometeret til over 10 bar uten høytrykkslange, er dette en indikasjon på innvendige avleiringer/forkalkning. Det anbefales å tilkalle en servicemontør for å få utført dette arbeidet, og som også kan kontrollere tilsetningen av kalkstabilisator.

### 3.6 Rengjøring av brennstofftanken

- Demonter tanken. Slå opp maskinedekslet, skru av håndtaket og løsne kontrollboksen fra kjelen. Deretter heves kontrollboksen litt og forskyves forsiktig mot kjelen. Pass på at ledningen ikke skades!
- Tapp ut resten av brennstoffet.
- Skyll tanken grundig. Dersom du skyller med vann, må du la tanken tørke grundig.
- Skift ut brennstoff-filteret (om nødvendig).

### 3.7 Høytrykkslangen

- Høytrykkslangen må ikke være skadet (fare for at den sprekker). En skadet høytrykkslange må straks skiftes ut umiddelbart. Bruk kun original høytrykkslange.

### 3.8 Elektrisk ledning

- Tilkoblingsledning må ikke være skadet (fare for elektrisk uhell). En skadet tilkoblingsledning må straks skiftes ut av en service-montør/elektriker.

### 3.9 Frostbeskyttelse

- Frost ødelegger maskinen dersom den ikke er helt tømt for vann. Om vinteren bør maskinen helst oppbevares i et frostfritt rom. Ellers anbefales det å tømme maskinen helt eller å gjennomskylle det med et frostbeskyttelsesmiddel.
- Tømming av maskinen
  - Skru vanntilførselsslangen og høytrykkslangen av maskinen.
  - Skru tilførselsledningen i bunnen på beholderen av og la varmerøret gå tomt.
  - La maskinen gå inntil pumpen og ledningen er tom.
- Frostbeskyttelseemiddel  
Ved lengere driftsavbrudd anbefales det å pumpe et frostbeskyttelsesmiddel gjennom maskinen. Derved oppnårs også en viss korrosjonsbeskyttelse.
- Hvis maskinen er koplet til en skorsteing, må man passe på følgende forhold:

Fare for skader på grunn av kald luft som trenger inn gjennom skorsteinen. Kople maskinen fra skorsteinen ved utetemperaturer under 0 °C.





**Ta alltid ut støpslet før reparasjonsarbeider påbegynnes. Kontroll av elektriske deler må kin utføres av en servicemontør eller en elektriker.**

- I dette kapitlet vil vi gi henvisninger om hvordan du på en enkel måte kan rette på en del feil selv. I alle andre tilfeller eller ved elektriske forstyrrelser må du tilkalle en servicemontør eller elektriker.
- *Bildene* finnes på slutten av denne bruksanvisningen.

### 4.1 Kontrolllampen for overoppheting av motor lyser:

- Finn årsaken til overbelastningen.
- Slå maskinbryteren av og på.

### 4.2 Kontrolllampen for flytende kalkstabilisator lyser

- Fyll på flytende kalkstabilisator RM 110.
- Rengjør elektrodene på beholderen for kalkstabilisator.

### 4.3 Maskinen går ikke

- Kontroller nettspenningen.
- Kontroller tilkoblingsledningen for evt. skader.

### 4.4 Maskinen bygger ikke opp trykk

- Fyll rengjøringsmiddel tanken eller sett doseringsventilen på null.
- Luft maskinen.
- Rengjør silen i vanntilkoblingen.
- Kontroller vanntilløpsmengden (se tekn. data).
- Kontroller samtlige tilløpsledninger til pumpen for tetthet eller tilstopping.

### 4.5 Pumpen er utett

- 3 dråper i minuttet er tillatt. Ved ytterligere lekkasje, ring servicemontør.

### 4.6 Pumpen banker

- Kontroller samtlige tilløpsledninger til pumpen, også rengjøringsmiddel systemet må kontrolleres for tetthet og tilstopping.
- Luft maskinen.

### 4.7 Maskinen suger ikke rengjøringsmiddel

- Rengjør oppsugingsslangen for rengjøringsmiddel samt filteret.
- Rengjør doseringsventilen for rengjøringsmiddel.
- Rengjør tilbakeslagsventilen ved pumpe-toppen med tilkoblingen til rengjøringsmiddel-sugeslangen.
- Kontroller at samtlige rengjøringsmiddel-slanget og koblinger er tette.

### 4.8 Maskinen kobler seg stadig inn og ut

- Rengjør høytrykksdysen.
- Kontroller om varmespiralen er forkalket.
- Bruk større dyse ved bruk av høytrykksforlengelseslanger.

### 4.9 Brenneren tenner ikke

- Gjennom vinduet i brennerlokket kan du se tenningsgnisten. Maskinen har en evighetsgnist, dvs. også ved drift med kaldt vann må en gnist være synlig.

Tenningselektroden må om nødvendig rengjøres, innstilles eller skiftes (fig. 3).

- Fyll brennstofftanken.
- Kontroller brennstoffpumpens og brennstoffmagnetventilens funksjon.
- Rengjør silen i vannmangelsikringen (fig. 2).
- Skift brennstoff-filteret.
- Kontroller motorens dreieretning. Ved riktig dreieretning strømmes det ut en kraftig luftstrøm fra brennerens avgassåpning.

### 4.10 Ved drift med varmt vann oppnås ikke riktig temperatur

- Innstill temperaturreguleringen høyere.
- Kontroller varmespiralen for tilsoting.

### 5.1 Sikkerhetsinspeksjon

Det kan avtales en sikkerhetsinspeksjon med Kärcher kundeservice eller serviceforhandler. Be om informasjon.

### 5.2 Vedlikeholdsavtale

Det kan avtales en vedlikeholdsavtale med Kärcher kundeservice eller serviceforhandler. Vedlikeholdsavtalen inneholder også sikkerhetsinspeksjon. Be om informasjon.

### 5.3 Sikkerhetsinnretninger

#### Trykkbryter

Trykkbryteren kobler maskinen ut ved overskridelse av arbeidstrykket, f.eks. ved slenging av pistolen, ved tilsmusset dyse eller ved forkalkning av varmespiralen, og kobler den inn igjen når et bestemt trykk er nådd. Trykkbryteren er innstilt fra fabrikken og er plombert. Den kan kun innstilles av en servicemontør.

#### Sikkerhetsventil

Sikkerhetsventilen åpnes når trykkbryteren er defekt. Sikkerhetsventilen er innstilt fra fabrikken og er plombert. Den må kun innstilles av en servicemontør.

#### Vannmangelsikring

Vannmangelsikringen forhindrer at brenneren kobler inn ved vannmangel. En sil forhindrer forsmussing av sikringen og må rengjøres regelmessig.

#### Motorbeskyttelsesbryter

Motorbeskyttelsesbryteren bryter strømmen når motoren overbelastes.

### 5.4 Reservedeler

Et utvalg av de vanligste reservedelnummerne finnes på slutten av denne bruksanvisning.

### 5.5 Garanti

De garantibestemmelsene som er utgitt av vår distribusjonsavdeling gjelder i alle land. Eventuelle feil på maskinen blir reparert gratis i garantitiden, dersom disse kan føres tilbake til material- eller produksjonsfeil.

Garantien trer kun i kraft, dersom forhandleren din har fylt ut garantikortet fullstendig ved salg av maskinen.

Det må undertegnes og stemples og du må sende inn svarkortet til distribusjonsavdelingen i det landet der du bor.

I tilfelle av en garantireparasjon henvender du deg med kvittering til forhandleren eller til den nærmeste autoriserte kundeservice. Husk å ta med tilbehør og kvittering.

## 6. Tekniske data

**Strømtilkobling**

	1.962-911	1.962-912	1.962-914
Spenning	400 V	230 V	220 V
Strømtype	3~50 Hz	3~50 Hz	3~ 60 Hz
Ytelse	4,5 kW	4,5 kW	4,5 kW
Sikring (treg)	16 A	16 A	16 A

**Vanntilkobling**

Tilløpstemperatur (maks.)	30 °C
Tilløpsmengde (min.)	900 l/h (15 l/min)
Sugehøyde fra åpen beholder ved vanntemperatur 20 °C	0,5 m

**Ytelsesdata**

Arbeidstrykk	3,2-16 MPa (32-160 bar)
Transportmengde	320-650 l/h (5,3-10,8 l/min)
Arbeidstemperatur (maks.)	155 °C
Rengjøringsmiddel-opsuging	0-40 l/h (0-0,7 l/min)
Brennerytelse	63 kW
Tilbakeslagskraft i håndpistolen ved arbeidstrykk (maks.)	33 N

**Støy**

Lydnivå (EN 60704-1)	77 dB (A)
Garantert støynivå (2000/14/EU)	93 dB (A)

**Maskinvibrasjoner**

Total vibrasjonsverdi (ISO 5349)	
Håndpistol	m/s <sup>2</sup>
Strålerør	m/s <sup>2</sup>

**Mål**

Lengde	935 mm
Bredde	610 mm
Høyde	730 mm
Vekt uten tilbehør	95 kg
Brennstofftank	15 l
Brennstoff	Fyringsolje nr. 1
Oljemengde-pumpe	0,4 l
Oljetype-pumpe (best.nr.6.288-016)	Hypoid SAE 90

- 1 Vattenanslutning med filter
- 2 Hjul med broms
- 3 Sugslang, rengöringsmedelmunstycke
- 4 Bränslepåfyllning
- 5 Högtrycksmunstycke
- 6 Spolrör
- 7 Spolhandtag
- 8 Högtrycksslång
- 9 Högtrycksanslutning
- 10 Öppning för avhärdningsmedel
- 11 Manometer
- 12 Tryck- och mängdreglering
- 13 Elkabel
- 14 Doseringsventil för rengöringsmedel
- 15 Kontrollampa - avhärdningsmedel
- 16 Temperaturregulator
- 17 Strömställare

## 1.1 Miljöskydd



- Var vänlig ta hand om förpackningen på miljövänligt sätt.  
Förpackningsmaterialet kan återanvändas. Kasta därför inte förpackningen i hushållsavfallet, utan lämna den i stället till ett recyclingföretag.



- Var vänlig skrota uttjänt apparat på miljövänligt sätt.  
Uttjänta maskiner innehåller värdefullt återvinningsbart material, som bör tillföras återvinningsprocessen. Batterier, olja och liknande ämnen får inte lämnas kvar i naturen. Vi ber dig därför att lämna in uttjänt apparat hos lämpligt uppsamlingsställe.
- Var vänlig låt inte motorolja, eldningsolja, diesel och bensin  
får inte komma ut i naturen. Var vänlig skydda marken och ta hand om använd olja på miljövänligt sätt.

## 1.2 Uppackning

- Meddela genast återförsäljaren om transportskador upptäcks vid upppackningen.

## 1.3 Montering av tillbehör

- Montera de båda handtagen på maskinen.
- Koppla ihop spolrör och spolhandtag.
- Montera högtrycksmunstycket på spolröret.
- Dra åt alla överfallsmuttrar ordentligt.

## 1.4 Kontroll av oljenivån i högtryckspumpen

- Öppna maskinkåpan före första start och skär av oljetanklockets spets (ventil för oljehuset).
- Kontrollera oljenivån i oljetanken. Starta aldrig maskinen om oljan har sjunkit ner under "MIN"-markeringen. Fyll på olja vid behov (se tekniska data).

## 1.5 Påfyllning av bränsle

- Maskinen levereras med tom bränsletank.
- Fyll bränsletanken före första start med dieselolja eller lätt brännolja.

### **OBS!**

*När bränsletanken är tom går bränslepumpen torr och förstörs.*

### 1.6 Vattenanslutning

- Anslutningsdata, se tekniska data.
- Koppla vattenslangen till maskinen och vattenledningen.  
Vattenslangen ingår ej i leveransen.
- Vattenuppsugning från öppen behållare:
  - Ta bort vattenanslutningen på pumphuvudet.
  - Skruva av den övre vattenslangen till flottörtanken och anslut den till pumphuvudet.
  - Använd alltid vatteninloppsslang med min. diameter på 3/4".
- Under tiden som pumpen suger upp vatten:
  - Ställ tryck- och mängdregleringen på "MAX".
  - Stäng doseringsventilen för rengöringsmedlet.

### 1.7 Elanslutning

- Anslutningsdata, se tekniska data.
- Den på typskylten angivna spänningen måste överensstämma med strömkällans.
- Elkontakten får endast installeras av auktoriserad kundtjänst/elektriker. Kontrollera motorns rotationsriktning! När motorn roterar åt rätt håll kan man känna ett starkt luftdrag från brännarens avgasöppning.
- Ställ först strömställaren i läge "STOP" och stick därefter kontakten i uttaget.
- Om förlängningssladd används, måste denna vara helt utrullad från sladdvindan och ha tillräckligt stor area:  
10 m = 1,5 mm<sup>2</sup>, 30 = 2,5 mm<sup>2</sup>.

### 1.8 Påfyllning av avhärtningsvätska

- Avhärtningsvätskan motverkar kalkavlagringar i värmeslingan vid drift med kalkhaltigt vatten. Vätskan droppas ned i flottörtanken. Vid leverans är doseringen inställd på ett mellanvärde. Inställningen kan anpassas till lokala förhållanden av vår kundtjänst. Maskinen levereras med doseringen inställd på medium. Inställningen kan ändras av vår kundtjänst så att den stämmer överens med de lokala förhållandena.
- Fyll på avhärtningsvätska RM 110 (ingår i leveransen) genom påfyllningsöppningen i den vita behållaren.
- Vid användning av mjukt vatten, t ex regnvatten, är avhärtningsvätska ej nödvändig. Ta i detta fall av det lilla (!) locket på den vita behållaren och fäst den medföljande fjädern på lockets hållare. Sätt därefter på locket igen. På detta sätt förhindras att kontrollampan på instrumentpanelen blinkar hela tiden. Ta bort fjädern när kalkhaltigt vatten används.

### 2.1 Luftning

- Öppna vattentillförseln.
- Låt maskinen gå utan högtrycksslang tills vattnet är blåsfrött.
- Anslut högtrycksslangen.
- Om högtrycksslangen redan är monterad med spolrör och högtrycksmunstycke kan maskinen luftas på följande sätt:  
Starta och stäng av maskinen med öppet spolhandtag flera gånger med 10 sekunders mellanrum tills vattnet som kommer ut ur högtrycksmunstycket är blåsfrött.

### 2.2 Högtrycksmunstycke

- Sprutvinkeln är avgörande för högtrycksstrålens verkningsgrad. I normala fall används ett 25° flatstrålemunstycke (ingår i leveransen).
- Skador kan uppstå genom för högt tryck. Börja därför alltid spruta med längre avstånd till det objekt som skall rengöras.
- Andra munstycken kan fås som tillbehör.

#### **Spridningsvinkel 0°**

Fullstråle för speciellt hård nedsmutsning

#### **Spridningsvinkel 40°**

Mjuk flatstråle för ömtåliga ytor

#### **Rotormunstycke (Rotojet)**

För hårt sittande smuts



#### **Vinkelvariomunstycke**

för blixtsnabb steglös inställning av spridningsvinkeln

### 2.3 Inställning av arbetstryck och vattenmängd

- Arbetstryck och vattenmängd kan ställas in på två sätt. Med tryck- och mängdregleringen på pumphuvudet.  
Vridning åt höger – större vattenmängd och högre arbetstryck  
Vridning åt vänster – mindre vattenmängd och lägre arbetstryck.

### 2.4 Kallvattensdrift

- Ställ in temperaturregulatoren på symbolen .
- Ställ maskinens strömställare på symbolen .

### 2.5 Hetvattensdrift

- Ställ in temperaturregulatoren på önskad temperatur.
- Rekommenderade rengöringstemperaturer:  
30 – 50 °C Lättare rengöring.  
max. 60 °C Äggvitehaltig smuts, t ex inom livsmedelsindustrin.  
60 – 90 °C Bil- och maskintvätt.

### 2.6 Drift med ånga

- När arbetstemperaturen överstiger 98 °C får arbetstrycket ej överstiga 32 bar. Därför måste högtrycksmunstycket bytas ut mot ett ångmunstycke (finns som tillbehör).
- Ställ in temperaturregulatoren på 150 °C.
- Ställ tryck- och mängdregulatoren på pumphuvudet på minimum.
- Vi rekommenderar följande rengöringstemperatur.  
100 – 110 °C Borttagning av korrosionsskydd, mycket fetthaltig smuts.  
max. 140 °C Upptining av tillsatsämnen, delvis fasadvätt.

### 2.7 Drift med rengöringsmedel

- Fyll lämplig behållare med rengöringsmedel (koncentrerat eller förtunnat med vatten 1:3).
- För in rengöringsmedlets sugslang i denna behållare.
- Ställ in doseringsventilen på önskad koncentration.
- För att skona miljön är det lämpligt att använda så lite rengöringsmedel som möjligt. Observera doseringsanvisningarna på rengöringsmedelsburkens etikett.
- Vi erbjuder ett individuellt sortiment av rengöringsprodukter, vilket garanterar att maskinen arbetar felfritt. Produktkatalog/ produktinformation kan beställas från oss. Endast av maskintillverkaren godkända rengöringsmedel får användas. Andra medel kan skada maskinen och de föremål som skall rengöras.
- Vi rekommenderar följande rengöringsmetod:
 

Steg 1: Lös upp smutsen  
Spruta på rengöringsmedel sparsamt och låt verka i 1–5 minuter.

Steg 2: Avlägsna smutsen  
Spruta bort den upplösta smutsen med högtrycksstrålen.
- Ställ doseringsventilen på "0", öppna spolhandtaget och spola igenom maskinen ca 1 minut efter drift med rengöringsmedel.

### 2.8 Driftavbrott

- Maskinen stängs av när avtryckaren släpps. Den startar igen när avtryckaren trycks in.

### 2.9 Efter användning



**Obs!!**

Risk för brännskada genom hett vatten.

Efter att hetvatten eller ånga har använts, måste apparaten kylas ner genom att den körs i minst två minuter med kallvatten och öppnad pistol.

- Stäng av maskinen och dra ut stickkontakten ur vägguttaget.
- Stäng av vattentillförseln.
- Tryck in avtryckaren tills maskinen är utan tryck.
- Lås avtryckaren med spärren så att den inte kan öppnas av misstag.

### 2.10 Användning

- Maskinen är avsedd för rengöring av maskiner, fordon, byggnader, verktyg osv.
- Fasader, terrasser och trädgårdsredskap tvättas endast med högtrycksstråle utan rengöringsmedel. För hårt sittande smuts används lämpligast rotojetten.
- Om maskinen används på bensinstationer eller liknande farliga platser, måste gällande säkerhetsföreskrifter följas noggrant.
- Var vänlig låt inte mineraloljehaltigt avloppsvatten rinna ner på marken, i vattendrag eller i avloppssystem. Motor och underrede ber vi dig därför endast tvätta på lämplig plats, försedd med oljeavskiljare.





**Dra alltid ut kontakten före åtgärder på maskinen.**

- Kontakta återförsäljaren rörande regelbundna säkerhetskontroller och serviceavtal.
- *Bilderna* hittar du längst bak i denna anvisning.

### 3.1 En gång i veckan

- Kontrollera oljenivån (bild 1).  
Kontakta omgående kundtjänsten om oljan är mjölkig (vatten i oljan).
- Rengör silen vid vatteninloppet.

### 3.2 En gång i månaden eller vid behov

- Rengör filtret i vattenbristskyddet (bild 2).  
Filtret kan lätt tas ut med hjälp av en skruv (M8), som dessförinnan skruvats in ca 5 mm i filtret.
- Rengör filtret i kemsugslangen.

### 3.3 En gång om året, efter 500 timmar eller vid behov

- Byt olja (bild 1)
- Skruva ut oljepluggen och töm ut oljan. Oljan måste hanteras enligt gällande avfallsbestämmelser (miljöskydd).
- Skruva in oljepluggen igen när tanken är helt tömd. Fyll långsamt på ny olja upp till "MAX"-markering på tanken (luftblåsor får ej uppstå).
- Oljesort och oljemängd framgår av tekniska data.

### 3.4 Sotning av värmeslingan

- Skulle värmeslingan sota igen efter en kort tid, bör du låta vår kundtjänst kontrollera brännarens inställning. Felinställd brännare medför ökad bränsleförbrukning till skada för miljön.

### 3.5 Avkalkning av värmeslingan

- Om maskinen ständigt slår till och från eller om trycket vid manometern stiger över 10 bar utan högtrycksslang, tyder detta på avlagringar i maskinen.  
Vi rekommenderar att låta kundtjänsten utföra avkalkningen.

### 3.6 Rengöring av bränsletank

- Demontera tanken genom att öppna huven, skruva av handtagen och lossa kopplingslådan inkl hållare från pannan. Lyft därefter kopplingslådan något och skjut den försiktigt i riktning mot pannan. Se till att elkabeln inte skadas!
- Hantera restbränslet enligt gällande avfallsbestämmelser.
- Spola ur tanken grundligt. Om tanken spolas med vatten, måste den torkas ordentligt efteråt.
- Byt bränslefilter (vid behov).

### 3.7 Högtrycksslang

- Högtrycksslangen får inte vara trasig (kan explodera).  
Defekt högtrycksslang måste omgående bytas ut.

### 3.8 Nätkabel

- Defekt nätkabel måste omgående bytas ut av auktoriserad kundtjänst/elektriker.

### 3.9 Frostskydd

- Frost förstör maskinen om vattnet inte töms ut helt. Därför är det bäst att maskinen förvaras på frostfri plats under vintern. Om det inte är möjligt skall maskinen tömmas helt eller genomspolas med frostskyddsmedel.
- Tömning av maskinen
  - Skruva av vatten- och högtrycksslangen.
  - Skruva av rörledningen till värmeslingan och låt värmeslingan gå tom.
  - Låt maskinen gå, max. 1 minut, tills pump och ledningar är tömda.
- Frostskyddsmedel  
Vid längre driftsuppehåll är det lämpligt att pumpa frostskyddsmedellösning genom maskinen. Denna lösning ger också ett visst korrosionsskydd.
- Är apparaten ansluten till en skorsten, ska följande beaktas:  
Risk för att skador uppstår genom kallluft, som kommer in genom skorstenen. Vid yttertemperaturer under 0 °C ska apparaten skiljas från skorstenen.



***Dra alltid ut kontakten före varje reparation. Elektriska delar får endast kontrolleras och repareras av auktoriserad kundtjänst.***

- I detta kapitel informerar vi om hur lättare störningar kan åtgärdas. Kontakta alltid auktoriserad kundtjänst vid allvarigare fel eller elektriska fel.
- Bilderna hittar du längst bak i denna anvisning.

#### 4.1 Strömställaren slår automatiskt från.

Strömställare med överströmsskydd

- Åtgärda orsaken för överbelastningen.
- Koppla från och därefter till strömställaren igen.

#### 4.2 Kontrolllampan för avhärdningsvätskan lyser

- Fyll på avhärdningsvätska RM 110.
- Rengör elektroderna i vätskebehållaren.

#### 4.3 Maskinen startar ej

- Kontrollera nätspänningen.
- Kontrollera att nätkabeln är hel.

#### 4.4 Maskinen får inget tryck

- Ställ tryck- och mängdregulatorn på maximum.
- Ställ in doseringsventilen på "0"
- Lufta maskinen.
- Rengör vatteninloppsfiltret.
- Kontrollera vattenflödet (se tekniska data).
- Kontrollera att alla ledningar till pumpen är täta och att de inte är tilltäppta.

#### 4.5 Pumpen är otät

- Tre droppar per minut är tillåtet. Kontakta kundtjänst om läcket är större.

#### 4.6 Pumpen knackar

- Kontrollera att alla tillloppsledningar är täta, även kemsystemet.
- Lufta maskinen.

#### 4.7 Ingen keminsugning

- Rengör kemsugslangen inkl. filter.
- Rengör doseringsventilen för rengöringsmedlet.
- Rengör backventilen på pumphuvudet inkl. anslutningen för kemslangen.
- Kontrollera att alla kemslangar och anslutningar är täta.

#### 4.8 Maskinen kopplar till och från kontinuerligt

- Rengör högtrycksmunstycket.
- Undersök om värmeslingan behöver avkalkas.
- Byt till större högtrycksmunstycke om förlängningsslangar används.

#### 4.9 Brännaren tänds inte

- Genom inspektionsglaset i brännarens lock kan man kontrollera tändningen. Maskinen har kontinuerlig tändning, vilket betyder att man skall kunna se en tändgnista även vid kallvattensdrift. Rengör, justera eller byt tändelektroderna vid behov (bild 3).
  - Fyll bränsletanken.
  - Kontrollera att bränslepumpen och bränslemagnetventilen fungerar.
  - Rengör filtret i vattenbristskyddet (bild 2).
  - Byt bränslefilter.
  - Kontrollera motorns rotationsriktning. När motorn roterar åt rätt håll kan man känna ett starkt luftdrag från brännarens avgasöppning.

#### 4.10 Vattnet blir inte tillräckligt varmt vid hettvattensdrift/drift med ånga

- Ställ in högre temperatur på temperaturregulatorn.
- Minska arbetstrycket och flödesmängden.

### 5.1 Säkerhetskontrollavtal

Du kan sluta ett säkerhetskontrollavtal med säljaren.

### 5.2 Serviceavtal

Du kan även sluta ett serviceavtal med säljaren. Detta avtal omfattar även säkerhetskontroll.

### 5.3 Säkerhetsanordningar

#### Tryckbrytare

Vid för högt arbetstryck stänger tryckbrytaren av maskinen. För högt tryck kan t ex bero på att spolhandtaget stängs, att munstycket är tilltäppt eller att värmeslingan är igenkalkad. Maskinen startar igen när ett visst tryck underskrides.

#### Säkerhetsventil

Säkerhetsventilen öppnas när tryckbrytaren är defekt. Säkerhetsventilen ställs in och plomberas på fabriken. Inställning får endast göras av vår kundtjänst.

#### Vattenbristskydd

Vattenbristskyddet förhindrar att brännaren kopplas till vid vattenbrist. Silen som förhindrar att smuts kommer in i skyddet måste rengöras regelbundet.

#### Motorskydd

Motorskyddet bryter strömkretsen när motorn överbelastas.

### 5.4 Reservdelar

Ett urval av de vanligaste reservdelarna finner du längst bak i denna anvisning.

### 5.5 Garanti

För varje land gäller vår representants garantivillkor. Eventuell fel på maskinen repareras kostnadsfritt under garantitiden, såvida orsaken är material- eller tillverkningsfel. Kontakta återförsäljaren eller vår representant vid garantifall.

## 6. Tekniska data

**Elanslutning**

	1.962-911	1.962-912	1.962-914
Spänning	400 V	230 V	220 V
Spänningstyp	3~50 Hz	3~50 Hz	3~ 60 Hz
Anslutningseffekt	4,5 kW	4,5 kW	4,5 kW
Säkring (trög)	16 A	16 A	16 A

**Vattenanslutning**

Inloppstemperatur (max.)	30 °C
Kapacitet (min.)	900 l/h (15 l/min)
Sughöjd från öppen behållare vid 20 ° vattentemperatur	0,5 m

**Prestanda**

Arbetsstryck	3,2-16 MPa (32–160 bar)
Kapacitet	320–650 l/h (5,3-10,8 l/min)
Arbetstemperatur (max.)	155 °C
Keminsugning	0–40 l/h (0-0,7 l/min)
Brännareffekt	63 kW
Rekylkraft vid max. arbetsstryck	33 N

**Buller**

Ljudtrycksnivå (EN 60704-1)	77 dB (A)
Garanterad ljudeffektnivå (2000/14/EU)	93 dB (A)

**Maskinvibrationen**

Total vibrationsnivå (ISO 5349)	
Handsprutpistol	m/s <sup>2</sup>
Strålrör	m/s <sup>2</sup>

**Mått**

Längd	935 mm
Bredd	610 mm
Höjd	730 mm
Vikt utan tillbehör	95 kg
Bränsletank	15 l
Bränsle	brännolja EL eller dieselolja
Oljemängd – pump	0,4 l
Oljesort – pump (art.nr 6.288-016)	Hypoid SAE 90

- 1 Vesiliitäntä ja sihti
- 2 Ohjauspyörä lukitusjarruineen
- 3 Puhdistusaineen imuletku
- 4 Polttoaineen täyttöaukko
- 5 Korkeapainesuutin
- 6 Suihkuputki
- 7 Käsikahva
- 8 Korkeapaineletku
- 9 Korkeapaineliitäntä
- 10 Vedenkovuudenpoistoaineen täyttöaukko
- 11 Painemittari
- 12 Paineen- ja vesimääränsäädin
- 13 Sähköliitäntäjohto
- 14 Puhdistusaineen annosteluventtiili
- 15 Vedenkovuudenpoistoaineen merkkivalo
- 16 Lämpötilansäädin
- 17 Käyttökytkin

## 1.1 Ympäristönsuojelu



- Hävitä pakkaus ympäristöystävällisellä tavalla.  
Pakkausmateriaalit ovat kierrätyskelpoisia. Älä heitä pakkauksia talousjätteisiin, vaan toimita ne uusiokäyttöön.



- Hävitä käytöstä poistetut laitteet ympäristöystävällisellä tavalla.  
Laitteet sisältävät arvokkaita kierrätyskelpoisia materiaaleja, jotka on toimitettava uusiokäyttöön. Akut, öljy ja vastaavanlaiset aineet eivät saa päästä ympäristöön. Toimita käytöstä poistetut laitteet tästä syystä soveltuvaan jätteenkeräyspisteeseen.
- Moottoriöljy, polttoöljy, dieselöljy ja bensiini ei saa päästä ympäristöön. Suojaa maaperä ja hävitä jäteöljy ympäristöystävällisellä tavalla.

## 1.2 Kuljetusvauriot ja pakkausmateriaali

- Mikäli laite on vaurioitunut kuljetuksen aikana, ota välittömästi yhteys Kärcher-myyntiliikkeen.

## 1.3 Tarvikkeiden asennus

- Asenna molemmat kahvat laitteeseen.
- Liitä suihkuputki pistooliin.
- Asenna korkeapainesuutin suihkuputkeen.
- Kaikkiin hattumuttereihin riittää käsikiristys.

## 1.4 Korkeapainepumpun öljymäärän tarkistus

- Avaa koneen suojus ensimmäisen käyttöönoton yhteydessä ja leikkaa irti öljysäiliön kannessa oleva kärki (öljykotelon ilmanvaihto).
- Tarkista öljymäärä öljysäiliössä. Älä käynnistä laitetta, jos öljynpinta on laskenut merkin »MIN« alapuolelle. Tarvittaessa täytä lisää öljyä (katso kohta Tekniset tiedot).

## 1.5 Polttoaineen täyttö

- Laite toimitetaan polttoainesäiliö tyhjänä.
- Täytä polttoainesäiliö ennen ensimmäistä käyttöä dieselöljyllä tai kevyellä polttoöljyllä.

### **Huom.!**

*Jos polttoainesäiliö on tyhjä, polttoaine-pumppu kuivuu ja vaurioituu.*

### 1.6 Vesiliitäntä

- Liitäntäarvot katso »Tekniset tiedot«.
- Asenna syöttövesiletku laitteeseen ja vesijohtoverkkoon. (Vesiletku ei sisälly toimitukseen.)
- Mikäli vettä imetään avoimesta astiasta:
  - poista vesiliitäntä pumpun päästä
  - ruuvaa irti ylempi vesiasiaan menevä tuloletku ja liitä se pumpun päähän.
  - käytä syöttövesiletkussa, min. halkaisija 3/4", aina imusuodatinta.
- Ennen kuin pumppu on imenyt veden:
  - aseta paineen ja vesimäärän säädin asentoon »MAX«
  - sulje puhdistusaineen annosteluventtiili.

### 1.7 Sähköliitäntä

- Liitäntäarvot katso »Tekniset tiedot«.
- Verkkojännitteen tulle olla sama kuin tyyppikilvessä ilmoitettu.
- Sähköpistokkeen saa asentaa vain valtuutettu huoltopiste/sähköalan ammattimies. Tarkista, että moottorin pyörimissuunta on oikea. Sen tunnistaa polttimeen pakokaasuaukosta tulevasta voimakkaasta ilmavirrasta.
- Aseta käyttökytkin ensin asentoon »STOP« ja kytke tämän jälkeen sähköpistoke pistorasiaan.
- Jos käytät jatkojohtoa, johto on aina purettava kokonaan kelalta. Noudata oikeita mitoitusohjeita  
(10 m = 1,5 mm<sup>2</sup>, 30 m = 2,5 mm<sup>2</sup>).

### 1.8 Vedenkovuudenpoistoaineen täyttö

- Vedenkovuudenpoistoaine estää kalkkisaostumien muodostumisen kuumennuskierukassa käytettäessä kalkkipitoista vesijohtovettä. Ainetta annostellaan syöttövetteen vesiasiassa pisaroittain. Annostelu on säädetty tehtaalla keskimmaiselle arvolle. Huoltopalvelu voi sovittaa säädön paikallisiin olosuhteisiin sopivaksi.
- Täytä vedenkovuudenpoistoainetta RM 110 (sisältyy toimitukseen) valkoisen säiliön täyttöaukon kautta.
- Käytettäessä pehmeää vettä, esim. sadevettä, voidaan työskennellä myös ilman vedenkovuudenpoistoainetta. Tässä tapauksessa pitää poistaa pieni (!) kansi valkoisesta säiliöstä ja kiinnittää mukana toimitettava jousi kansitukeen. Näin menettelemällä kojetalun merkkilamppu ei vilku jatkuvasti. Käytettäessä vesijohtovettä jousi on taas poistettava.

### 2.1 Pesurin ilmaaminen

- Avaa vedensyöttö.
- Käytä konetta ilman korkeapaineletkua, kunnes koneesta tulee tasaisesti vettä.
- Kiinnitä tämän jälkeen korkeapaineletku.
- Jos korkeapaineletkuun on jo asennettu suihkuputki ja korkeapainesuutin, tee ilmaaminen seuraavasti: käynnistä ja pysäytä pesuri liipaisin alaspainettuna aina 10 sekunnin välein, kunnes korkeapainesuutimesta tulee tasaisesti vettä.

### 2.2 Korkeapainesuutin

- Suihkutuskulmalla on suuri merkitys korkeapainesuihkun tehokkuuteen. Normaali-tapauksessa käytetään 25°-viuhkasuutinta (sisältyy toimitukseen).
- Käytä aina ensin suurempaa pesuetäisyyttä puhdistettavaan pintaan nähden, jottei korkeapainesuihku vahingoita sitä.
- Muita suuttimia saa lisätarvikkeina:

#### 0°-pistesuutin

pinttyneelle lialle.

#### 40°-viuhkasuutin

aroille likapinnoille.

#### Rotojet

paksuille likakerroksille.



#### Säädettävä suutin

varustettu säädettävällä suihkutuskulmalla.

### 2.3 Työpaineen ja vesimäärän säätö

- Työpaine ja vesimäärä voidaan säätää portaattomasti paineen- ja vesimäärän säätimestä pumpun päässä:  
Kierrettäessä kiinni säätöruuvia vesimäärä suurenee ja työpaine lisääntyy.  
Kierrettäessä auki säätöruuvia vesimäärä pienenee ja työpaine vähenee.

### 2.4 Kylmän veden käyttö

- Aseta lämpötilansäädin symbolin »  « kohdalle.
- Aseta käyttökytkin symbolin »  « kohdalle.

### 2.5 Kuuman veden käyttö

- Aseta lämpötilansäädin halutulle lämpötilalle.
- Suosittelemme seuraavia puhdistuslämpötiloja:  
30 – 50 °C kevyelle lialle  
max. 60 °C esim. elintaruiketeollisuuden valku-aisainepitoiselle lialle  
60 – 90 °C ajoneuvojen, koneiden pesuun

### 2.6 Höyryn käyttö

- Työkentelylämpötilan ollessa yli 98 °C työpaine ei saa ylittää 32 baria. Sen tähden sarjavalmisteinen korkeapainesuutin täytyy korvata höyrysuuttimella (lisävaruste).
- Aseta lämpötilansäädin halutulle 150 °C.
- Säädä paine ja vesimäärä pienimmälle mahdolliselle säädölle.
- Suosittolemme seuraavia puhdistuslämpötiloja:  
100 – 110 °C kyllästysaineiden poistoon, erittäin rasvaiselle lialle  
kunnes 140 °C lisäaineiden sulattamiseen, osittain julkisivujen puhdistamiseen

## 2.7 Puhdistusaineen käyttö

- Täytä sopivaan säiliöön puhdistusainetta (laimentamattomana tai veteen laimennettuna suhteessa 1:3).
- Aseta tähän säiliöön puhdistusaineen imuletku.
- Säädä puhdistusaineen annosteluventtiili halutulle pitoisuudelle.
- Ympäristönsuojelun vuoksi suosittelemme säästeliästä puhdistusaineen käyttöä. Noudata puhdistusainepakkauksen etiketin annostelusuosituksia.
- Meillä on tarjottavana yksilöllinen puhdistus- ja hoitoaineiden ohjelma, mikä takaa häiriötömän työskentelyn. Jos haluat saada lisätietoja, käänny puoleemme tai pyydä tuoteluettelomme tai tuotekohtaiset esitteet puhdistusaineista.  
Ainoastaan laitteen valmistajan hyväksymien puhdistusaineiden käyttö on sallittua. Muut pesuaineet saattavat vahingoittaa pesuria ja puhdistuskohdetta.
- Menettele puhdistuessaasi seuraavasti:
  1. vaihe: lian irrottaminen  
Levitä pesuainetta säästeliäästi pestävälle pinnalle ja anna sen vaikuttaa 1–5 minuuttia.
  2. vaihe: lian poistaminen  
Pese irronnut lika pois korkeapainesuihkulla.
- Puhdistusaineen käytön jälkeen aseta annosteluventtiili asentoon »0« ja huuhtelee kone käyttämällä sitä n. 1 minuutin ajan liipasin alaspainettuna.

## 2.8 Käytön keskeyttäminen

- Kun päästät käsikahvan liipaisimen irti, kone kytkeytyy pois päältä. Painamalla uudestaan liipaisinta kone käynnistyy jälleen.

## 2.9 Laitteen pysäyttäminen

### **Huomio!**

Palovammavaara kuuman veden vuoksi. Kun laitteessa on käytetty kuumaa vettä tai höyryä, laitteen on annettava käydä jäähtymistä varten kylmällä vedellä ja pistoolin ollessa auki vähintään kaksi minuuttia.

- Pysäytä pesuri ja irrota pistoke pistorasiasta.
- Sulje vedentulo.
- Paina käsikahvan liipaisintla kunnes pesurissa ei ole enää painetta.
- Lukitse liipaisin varmistimella asiattoman käytön varalta.

## 2.10 Käyttökohteet

- Pesuria käytetään koneiden, ajoneuvojen, rakennusten, työvälineiden ym. puhdistukseen.
- Pese esim. julkisivut, terassit, puutarhakoneet korkeapaineisella vedellä ilman puhdistusainetta. Pinttyneen lian poistoon suosittelemme rotojetin (lisävaruste) käyttöä.
- Jos pesuria käytetään huoltoasemilla tai muilla vaara-alueilla, on noudatettava paikallisia turvallisuusohjeita.
- Mineraaliöljypitoinen jätevesi ei saa päästä maaperään, vesistöön eikä viemäriverkkoon. Moottorin ja pohjan pesu on suoritettava tästä syystä soveltuvalla, öljyerottimella varustetulla paikalla..





**Irrota aina pistoke sähköverkosta ennen huoltotoimenpiteisiin ryhtymistä.**

- Voit solmia valtuutetun huoltopisteen kanssa säännöllisen turvatarkastus- tai huoltosopimuksen. Kysy lisätietoja.
- *Kuvat* käyttöohjeen lopussa.

### 3.1 Viikottain

- Tarkista öljymäärä (kuva 1).  
Jos öljy on maitomaista (vettä öljyssä), ota välittömästi yhteys huoltopalveluun.
- Puhdista syöttövesisihti.

### 3.2 Kuukausittain tai tarvittaessa

- Puhdista vedenpuutesuojan sihti (kuva 2).  
Kierrä ruuvi M8 sihtiin n. 5 mm verran. Sihti on nyt helppo vetää pois paikoiltaan ruuvin avulla.
- Puhdista puhdistusaineen imuletkun suodatin.

### 3.3 Vuosittain, 500 käyttötunnin jälkeen tai tarvittaessa

- Öljynvaihto (kuva 1).
- Avaa öljynpoistoruuvi ja poista vanha öljy vain siihen sallitussa paikassa (ympäristönsuojelu).
- Kierrä öljynpoistoruuvi täydellisen tyhjennyksen jälkeen paikoilleen ja täytä uutta öljyä hitaasti "MAX"-merkkiin asti (ilmakuplien pitää poistua).
- Öljymäärät ja laadut ks. »Tekniset tiedot«.

### 3.4 Noen poisto kuumennuskierukasta

- Jos kuumennuskierukka nokeentuu nopeasti, anna valtuutetun huoltoliikkeen tarkistaa polttimen säätö. Jos poltin on säädetty väärin, polttoaineen kulutus lisääntyy, mikä saastuttaa suotta ympäristöä.

### 3.5 Kalkin poisto kuumennuskierukasta

- Mikäli kone käynnistyy ja pysähtyy jatkuvasti työpaineen ollessa maksimi, tai jos pesurin painemittarin työpaine nousee yli 10 barin käytettäessä laitetta ilman korkeapaineletkua, on se merkki siitä, että laitteen sisällä on saostumia ja kalkkeutumia.  
Suosittelemme tämän työn teettämistä valtuutetulla huoltoliikkeellä.

### 3.6 Polttoainesäiliön puhdistaminen

- Irrota säiliö pesurista.  
Nosta ensin suojus ylös, ruuvaa kahvat irti ja irrota kytkentäkotelopidikkeineen. Nosta sitten hieman kytkentäkoteloa ja työnnä sitä varovasti lämmittimen suuntaan. Varo, ettei sähköjohto vaurioidu!
- Poista loppu polttoaine säiliöstä.
- Huuhtelee säiliö huolellisesti. Vedellä huuhdeltaessa anna säiliön lopuksi kuivua perusteellisesti.
- Vaihda polttoainesuodatin (mikäli tarpeellista).

### 3.7 Korkeapaineletku

- Vaurioituneita korkeapaineletkuja ei saa käyttää (halkeamisvaara). Vaihda vaurioitunut paineletku välittömästi uuteen.

### 3.8 Liitäntäjohto

- Vaurioitunutta liitäntäjohtoa ei saa käyttää (sähkötapaturman vaara). Se on vaihdettava välittömästi uuteen, sähköjohdon saa vaihtaa ainoastaan valtuutettu huoltoliike/sähköalan ammattimies.

### 3.9 Pakkassuoja

- Pakkanen vaurioittaa pesuria, mikäli sitä ei ole kokonaan tyhjenetty vedestä. Talvella pesuria on parasta säilyttää lämpimissä tiloissa. Muussa tapauksessa on suositeltavaa poistaa pesurista vesi tai huuhdella se pakkasnestellä.
- Pesurin tyhjentäminen
  - Irrota syöttövesi- ja paineletku pesurista.
  - Irrota kattilaan menevä syöttöjohto ja anna kuumennuskierukan käydä joutokäynnillä.
  - Käytä pesuria, korkeintaan 1 minuutin ajan, kunnes pumppu ja johdot ovat tyhjentyneet.
- Pakkasneste  
Pitemmän seisokin ajaksi suosittelemme pakkasnesteen pumppuamista pesuriin. Toimenpide suojaa myös korroosiolta.
- Jos laite on liitetty hormiin, on otettava huomioon seuraavaa:  
Vaurioitumisvaarana hormin kautta tuleva kylmä ilma. Erotta laite hormista, kun ulkolämpötila on alle 0 °C.



**Irrota aina pistoke sähköverkosta ennen huoltotoimenpiteisiin ryhtymistä. Sähköosien tarkastus on jätettävä valtuutetun huoltoliikkeen tehtäväksi.**

- Tämä kappale sisältää ohjeita, miten voit itse korjata pieniä häiriöitä. Kaikki muut häiriöt tai sähköhäiriöt on jätettävä valtuutetun huoltoliikkeen tehtäväksi.
- *Kuvat* käyttöohjeen lopussa.

#### 4.1 Käyttökytkin kytkeytyy automaattisesti pois päältä

Ylikuormitussuojalla varustettu käyttökytkin

- Korjaa ylikuormituksen aiheuttanut vika.
- Kytke käyttökytkin pois päältä ja taas päälle.

#### 4.2 Kovuudenpoistoaineen merkkivalo palaa

- Täytä säiliöön kovuudenpoistoainetta RM 110.
- Puhdista kovuudenpoistoainesäiliön elektrodit.

#### 4.3 Laite ei käynnisty

- Tarkista verkkojännite.
- Tarkista, ettei liitäntäjohto ole vaurioitunut.

#### 4.4 Laite ei kehitä painetta

- Aseta paineen ja vesimäärän säädin maksimisäädölle.
- Aseta annosteluventtiili asentoon nolla.
- Ilmaa pesuri.
- Puhdista syöttövesisihti.
- Tarkista syöttöveden määrä (katso Tekniset tiedot).
- Tarkista kaikkien pumpulle tulevien syöttöjohtojen tiiviys ja poista tukkeutumat.

#### 4.5 Pumppu vuotaa

- 3 tippaa minuutissa on sallittua. Mikäli vuoto on nopeampaa, ota yhteys huoltoon.

#### 4.6 Pumppu kolisee

- Tarkista kaikkien pumpulle tulevien syöttöjohtojen, myös puhdistusainejärjestelmässä olevien, tiiviys ja poista tukkeutumat.
- Ilmaa pesuri.

#### 4.7 Puhdistusainesyöttö ei toimi

- Puhdista puhdistusaineen imuletku ja suodatin.
- Puhdista puhdistusaineen annosteluventtiili.
- Puhdista takaiskuventtiili pumpun päässä ja puhdistusaineen imuletkun liitäntä.
- Tarkista kaikkien puhdistusaineletkujen ja liitäntöjen tiiviys.

#### 4.8 Pesuri käynnistyy ja pysähtyy jatkuvasti

- Puhdista korkeapainesuutin.
- Tarkista onko kuumennuskierukassa kalkkeutumia.
- Käyttäessäsi korkeapaine-jatkoletkuja käytä suurempaa korkeapainesuutinta.

#### 4.9 Poltin ei käynnisty

- Polttimen kannessa olevan lasin kautta voit tarkkailla sytytyskipinää. Laitteessa on kesto-sytytys, t.s. myös pesurin kylmavesikäytössä sytytyskipinän täytyy näkyä. Puhdista ja säädä sytytys elektrodit tai vaihda uusiin tarvittaessa (kuva 3).
  - Täytä polttoainesäiliö.
  - Tarkista polttoainepumpun ja polttoaineen magneettiventtiilin toiminta.
  - Puhdista vedenpuutesuojan sihti (kuva 2).
  - Vaihda polttoaineen suodatin.
  - Tarkista moottorin pyörimissuunta. Jos moottori pyörii oikein, tulee polttimen pakoputkesta voimakas ilmavirtaus.

#### 4.10 Kuumavesi-/höyrykäytössä vesi ei ole tarpeeksi kuumaa

- Säädä lämpötilan säädin kuumemmalle.
- Pienennä työpainetta ja syöttöveden määrää.
- Tarkista onko kuumennuskierukka nokeentunut.

### 5.1 Turvatarkastus

Voit solmia valtuutetun huoltopisteen kanssa turvatarkastussopimuksen. Kysy lisätietoja jälleenmyyjältä.

### 5.2 Huoltosopimus

Voit solmia valtuutetun huoltopisteen kanssa myös huoltosopimuksen. Sopimus sisältää turvatarkastuksen. Kysy lisätietoja jälleenmyyjältä.

### 5.3 Turvalaitteet

#### Painekytkin

Painekytkin pysäyttää pesurin, kun työpaine ylitetään, jos esim. käsikahvan liipaisin vapautetaan, jos suutin on likainen tai jos kuumen-nuskierukka on kalkkeutunut. Painekytkin käynnistää pesurin uudelleen, kun tietty paine-määrä alitetaan. Painekytkin on säädetty ja sinetöity tehtaalla. Säädön saa suorittaa ainoastaan huoltoliike.

#### Varoventtiili

Varoventtiili avautuu, jos painekytkin vioittuu. Varoventtiili on säädetty ja sinetöity tehtaalla. Säädön saa suorittaa ainoastaan huoltoliike.

#### Vedenpuutesuoja

Vedenpuutesuoja estää polttimen käynnistymisen, jos vettä ei ole tarpeeksi. Sihti estää suojan likaantumisen, ja se on puhdistettava säännöllisesti.

#### Moottorinsuojakytkin

Moottorinsuojakytkin katkaisee virtapiirin, kun moottoria ylikuormitetaan.

### 5.4 Varaosat

Käyttöohjeen lopussa on ilmoitettu varaosien tilausnumerot.

### 5.5 Takuu

Kussakin maassa ovat voimassa paikallisen Kärcher-yrityksen laatimat takuuehdot. Materiaali- ja valmistusvirheet korjataan takuuajana maksutta. Takuu astuu voimaan ainoastaan, mikäli jälleenmyyjä täyttää asianmukaisesti takuukortin kaupan yhteydessä ja lähettää sen leimattuna ja allekirjoitettuna jälleenmyyjälle.

Takuutapauksessa ota yhteys lähimpään jälleenmyyjään tai huoltopisteeseen. Toimita painepesuri varusteineen ja takuukortteineen sinne välittömästi.

**Sähköliitäntä**

Jännite  
Virtalaji  
Liitäntäjohto  
Verkkosulake (hidas)

1.962-911	1.962-912	1.962-914
400 V	230 V	220 V
3~50 Hz	3~50 Hz	3~ 60 Hz
4,5 kW	4,5 kW	4,5 kW
16 A	16 A	16 A

**Vesiliitäntä**

Tulolämpötila (max.)  
Tulomäärä (vähintään)  
Imukorkeus avoimesta säiliöstä  
vedenlämpötilan ollessa 20 °C

30 °C  
900 l/h (15 l/min)  
0,5 m

**Tehotiedot**

Työpaine  
Syöttömäärä  
Työlämpötila (max.)  
Puhdistusaineen syöttö  
Lämpöteho  
Takaiskuvoima käsisuihkupistooliin  
kun työpaine on (max.)

3,2-16 MPa (32–160 bar)  
320–650 l/h (5,3-10,8 l/min)  
155 °C  
0–40 l/h (0-0,7 l/min)  
63 kW  
33 N

**Melutaso**

Melutaso (EN 60704-1)  
Taattu äänitehotaso (2000/14/EC)

77 dB (A)  
93 dB (A)

**Laitteen värinä**

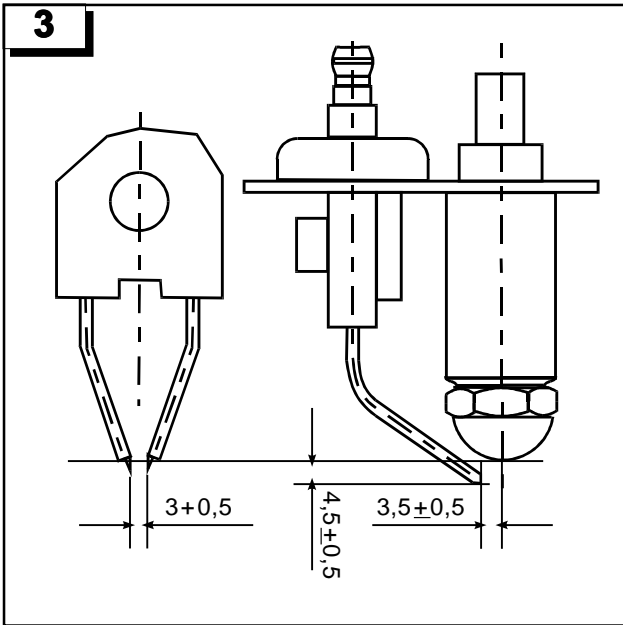
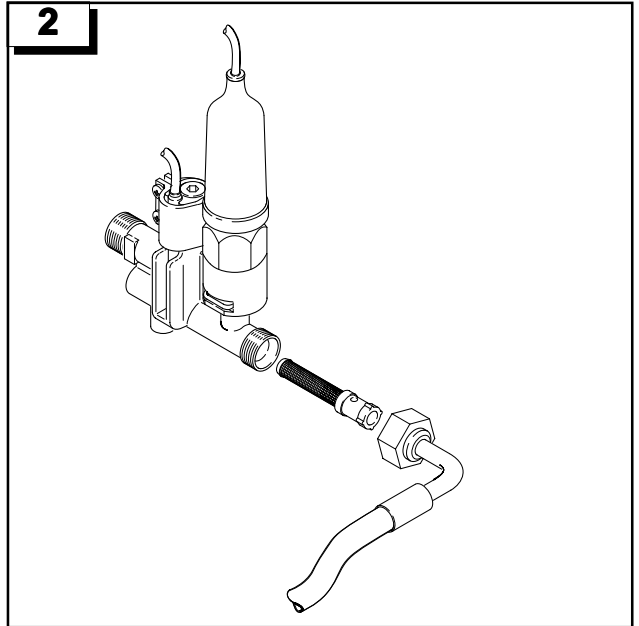
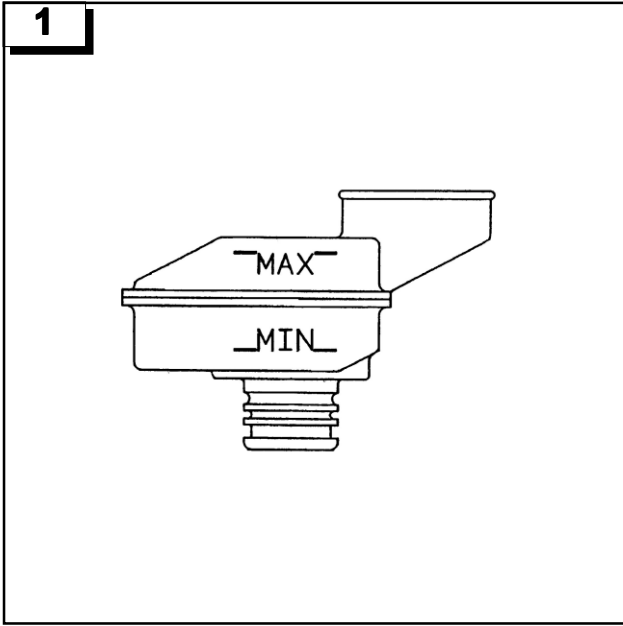
Kokonaistärinäarvo (ISO 5349)  
Käsiruisku  
Teräspankki

m/s<sup>2</sup>  
m/s<sup>2</sup>

**Mitat**

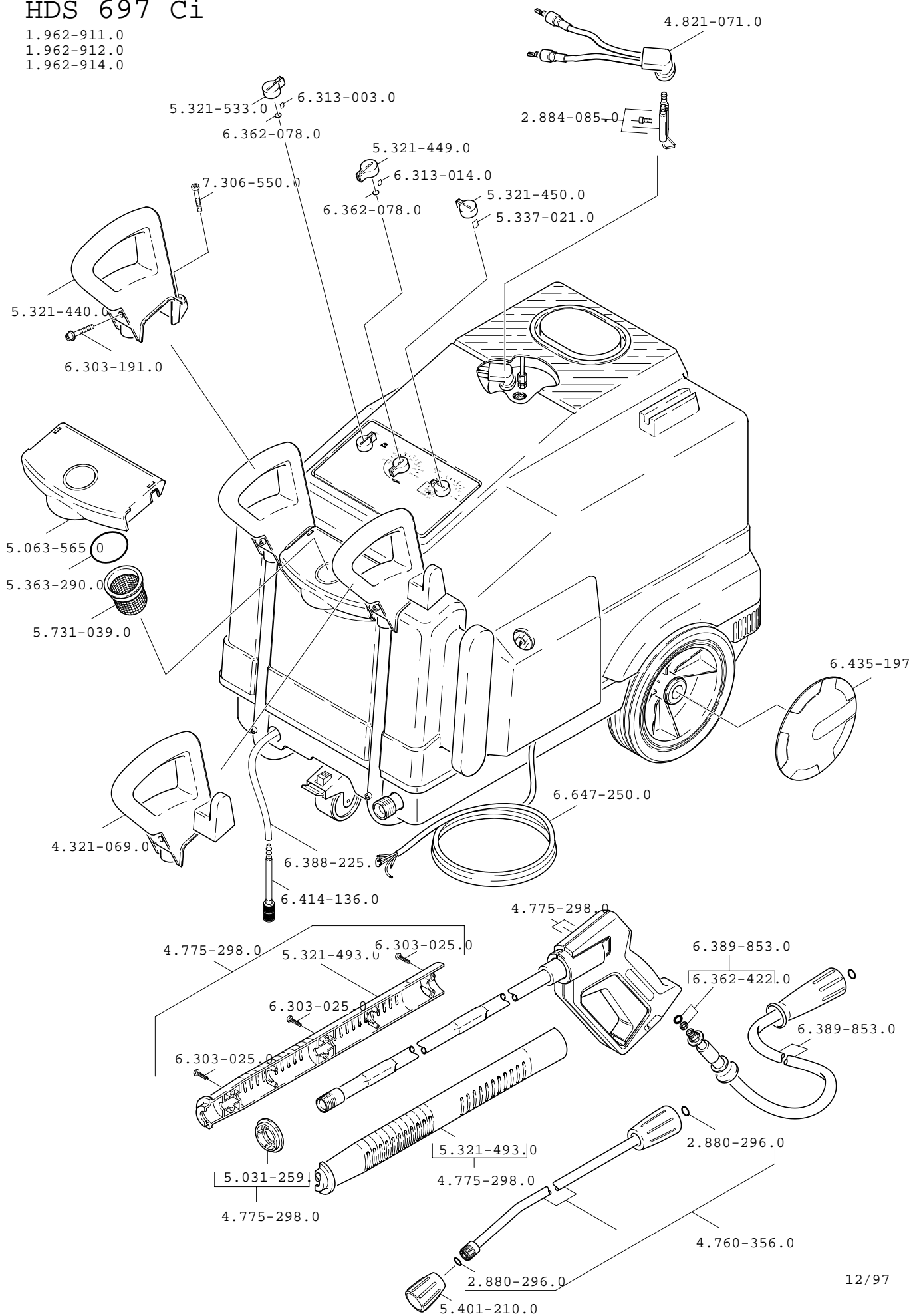
Pituus  
Leveys  
Korkeus  
Paino ilman tarvikkeita  
Polttoainesäiliö  
Polttoaine  
Pumpun oljymäärä  
Pumpun oljyalaatu (tilaus-nro 6.288-016)

935 mm  
610 mm  
730 mm  
95 kg  
15 l  
Polttoöljy EL tai diesel  
0,4 l  
Hypoid SAE 90



# HDS 697 Ci

1.962-911.0  
 1.962-912.0  
 1.962-914.0





### EG - KONFORMITÄTSERKLÄRUNG

Hiermit erklären wir, daß die nachfolgend bezeichnete Maschine aufgrund ihrer Konzipierung und Bauart sowie in der von uns in Verkehr gebrachten Ausführung den einschlägigen grundlegenden Sicherheits- und Gesundheitsanforderungen den unten aufgeführten EG-Richtlinien entspricht. Bei einer nicht mit uns abgestimmten Änderung der Maschine verliert diese Erklärung ihre Gültigkeit.

**Produkt: Hochdruckreiniger mit Dampfstufe**  
**Typ: 1.962-xxx**

### Einschlägige EG-Richtlinien

EG - Maschinenrichtlinie (89/37/EG)  
EG - Niederspannungsrichtlinie (73/23/EWG) geändert durch 93/68/EWG  
EG - Richtlinie Elektromagnetische Verträglichkeit (89/336/EWG) geändert durch 91/263/EWG, 92/31/EWG, 93/68/EWG  
EG - Richtlinie über Geräuschemissionen (2000/14/EU)

### Angewandte harmonisierte Normen:

DIN EN 60335-1  
DIN EN 60335-2-79  
DIN EN 55014-1:2000 + A1:2001  
DIN EN 55014-2:1997  
DIN EN 61000-3-2:2000  
DIN EN 61000-3-3:1995 + A1:2001

### Angewandte nationale Normen:

AFS 1994:39  
TRD 801

### Angewandtes Konformitätsbewertungsverfahren

Anhang V

### Gemessener Schalleistungspegel:

91 dB(A)

### Garantierter Schalleistungspegel:

93 dB(A)

Prüfgrundsätze des Hauptverbandes der gewerblichen Berufsgenossenschaft Kehrausmaschinen. Es ist durch interne Maßnahmen sichergestellt, daß die Seriengeräte immer den Anforderungen der aktuellen EG-Richtlinien und den angewandten Normen entsprechen. Die Unterzeichnenden handeln im Auftrag und mit Vollmacht der Geschäftsführung.



### EU DECLARATION OF CONFORMITY

We hereby declare that the equipment described below conforms to the relevant fundamental safety and health requirements of the appropriate EU Directives, both in its basic design and construction as well as in the version marketed by us. This declaration will cease to be valid if any modifications are made to the machine without our express approval.

**Product: High-pressure cleaner with steam stage**  
**Model: 1.962-xxx**

### Relevant EU Directives:

EU Machinery Directive (89/37/EG)  
EU Low-Voltage Equipment Directive (73/23/EWG) amended by 93/68/EWG  
EU Directive on Electromagnetic Compatibility (89/336/EWG) amended by 91/263/EWG, 92/31/EWG, 93/68/EWG  
EU guideline on noise emissions (2000/14/EU)

### Harmonised standards applied:

DIN EN 60335-1  
DIN EN 60335-2-79  
DIN EN 55014-1:2000 + A1:2001  
DIN EN 55014-2:1997  
DIN EN 61000-3-2:2000  
DIN EN 61000-3-3:1995 + A1:2001

### Relevant EU Directives:

AFS 1994:39  
TRD 801

### Applied conformity valuation method

Appendix V

### Measured noise level:

91 dB(A)

### Guaranteed noise level:

93 dB(A)

Appropriate internal measures have been taken to ensure that series-production units conform at all times to the requirements of current EU Directives and relevant standards. The signatories are empowered to represent and act on behalf of the company management.



## DECLARATION DE CONFORMITE EUROPEENNE

Par la présente, nous déclarons que la machine ci-après répond, de par sa conception et sa construction ainsi que de par le modèle que nous avons mis sur le marché, aux exigences de sécurité et d'hygiène en vigueur de la directive européenne.

En cas de modification de la machine effectuée sans notre accord, cette déclaration sera caduque.

**Produit: Nettoyeur haute pression avec niveau de vapeur**  
**Type: 1.962-xxx**

### Directives européennes en vigueur:

Directive européenne sur les machines (98/37/EG)  
Directive européenne sur les basses tensions (73/23/EWG) modifiée par 93/68/EWG  
Directive européenne sur la compatibilité électromagnétique (89/336/EWG) modifiée par 91/263/EWG, 92/31/EEG, 93/68/EEG  
Directive CE relative aux émissions sonores (2000/14/UE)

### Normes harmonisées appliquées:

DIN EN 60335-1  
DIN EN 60335-2-79  
DIN EN 55014-1:2000 + A1:2001  
DIN EN 55014-2:1997  
DIN EN 61000-3-2:2000  
DIN EN 61000-3-3:1995 + A1:2001

### Normes nationales appliquées:

AFS 1994:39  
TRD 801

### Procédure d'analyse de conformité utilisée

Annexe V

### Niveau de puissance sonore mesuré:

91 dB(A)

### Niveau de puissance sonore garanti:

93 dB(A)

La conformité permanente des appareils de série avec les exigences consignées dans les directives actuelles de la CE et avec les normes appliquées est garantie par des mesures internes.

Les soussignés agissent par ordre et avec les pleins pouvoirs de la Direction commerciale.



## DICHIARAZIONE DI CONFORMITÀ CE

Dichiariamo con la presente, che la macchina qui di seguito indicata, in base alla sua concezione e al tipo di costruzione, e nella versione da noi introdotta sul mercato, è conforme ai relativi requisiti fondamentali di sicurezza e di sanità delle direttive della CE.

In caso di modifica apportate alla macchina senza il nostro accordo, questa dichiarazione perde la sua validità.

**Prodotto: Pulitrice ad alta pressione con stadio di vapore**  
**Tipo: 1.962-xxx**

### Directive CE pertinentes:

Directive machines (98/37/EG)  
Directive basse tension (73/23/EWG) modifiée dalle 93/68/EEG  
Directive compatibilité électromagnétique (89/336/EEG) modifiée dalle 91/263/EEG, 92/31/EEG, 93/68/EEG  
Directive CE sulle emissioni acustiche (2000/14/UE)

### Norme armonizzate applicate:

DIN EN 60335-1  
DIN EN 60335-2-79  
DIN EN 55014-1:2000 + A1:2001  
DIN EN 55014-2:1997  
DIN EN 61000-3-2:2000  
DIN EN 61000-3-3:1995 + A1:2001

### Norme nazionali applicate:

AFS 1994:39  
TRD 801

### Metodo di valutazione conformità utilizzato

Allegato V

### Livello potenza sonora misurato:

91 dB(A)

### Livello potenza sonora garantito:

93 dB(A)

Mediante accorgimenti interni, è stato assicurato che gli apparecchi di serie siano sempre conformi ai requisiti delle attuali direttive CE e alle norme applicate. I firmatari agiscono su incarico e con i poteri dell'Amministrazione.





### EU-CONFORMITEITSVERKLARING

Hiermee verklaren wij dat de hierna vermelde machine op grond van haar concipiëring en constructie en in de door ons in omloop gebrachte uitvoering beantwoordt aan de desbetreffende veiligheids- en gezondheidsvoorschriften van de EG-richtlijnen.

Na een wijziging aan de machine die niet in overleg met ons wordt uitgevoerd, verliest deze verklaring haar geld.

**Product: hogedrukreiniger met stoomniveau**

**Type: 1.962-xxx**

### Desbetreffende EG-richtlijn:

EG-machinerichtlijn (98/37/EG)

EG-laagspanningsrichtlijn (73/23/EEG), gewijzigd door 93/68/EEG

EG-richtlijn elektromagnetische verenigbaarheid (89/336/EEG) gewijzigd door 91/263/EEG,

92/31/EEG, 93/68/EEG

EG-richtlijn t.a.v. geluidsemissies (2000/14/EEU)

### Toegepaste geharmoniseerde normen:

DIN EN 60335-1

DIN EN 60335-2-79

DIN EN 55014-1:2000 + A1:2001

DIN EN 55014-2:1997

DIN EN 61000-3-2:2000

DIN EN 61000-3-3:1995 + A1:2001

### Toegepaste nationale normen:

AFS 1994:39

TRD 801

### Toegepaste conformiteits-beoordelingsprocedure

Bijlage V

### Gemeten geluidsniveau:

91 dB(A)

### Gegarandeerd geluidsniveau:

93 dB(A)

Door interne maatregelen is er voor gezorgd dat de standaard-apparaten altijd beantwoorden aan de eisen van de actuele richtlijnen en de toegepaste normen.

De ondergetekende handelen in opdracht en op volmacht van de bedrijfsleiding.



### DECLARACIÓN DE CONFORMIDAD DE LA UNIÓN EUROPEA

Por la presente declaramos los abajo firmantes que la máquina designada a continuación cumple, tanto por su concepción y clase de construcción como por la ejecución que hemos puesto en circulación, las normas fundamentales de seguridad y protección de la salud formuladas en las directivas comunitarias correspondientes.

La presente declaración pierde su validez en caso de alteraciones en la máquina efectuadas sin nuestro consentimiento explícito.

**Producto: aparato de limpieza de alta presión con fase de vapor**

**Modelo: 1.962-xxx**

### Directivas comunitarias aplicables:

Directiva comunitaria sobre máquinas (98/37/EG)

Directiva comunitaria sobre equipos de baja tensión (73/23/EEG)

modificada mediante 93/68/EEG

Directiva sobre compatibilidad electromagnética (89/336/EEG)

modificada mediante 91/263/EEG, 92/31/EEG, 93/68/EEG

Normativa UE sobre emisiones de ruidos (2000/14/EU)

### Normas armonizadas aplicadas:

DIN EN 60335-1

DIN EN 60335-2-79

DIN EN 55014-1:2000 + A1:2001

DIN EN 55014-2:1997

DIN EN 61000-3-2:2000

DIN EN 61000-3-3:1995 + A1:2001

### Normas nacionales aplicadas:

AFS 1994:39

TRD 801

### Proceso de valoración de conformidad utilizado

Anexo V

**Nivel de potencia acústica medido:**

91 dB(A)

**Nivel de potencia acústica garantizado:**

93 dB(A)

Mediante una serie de medidas internas, queda asegurado que los aparatos y equipos de serie cumplen siempre las exigencias formuladas en las directivas comunitarias actuales y en las normas correspondientes a aplicar.

Los firmantes actúan autorizados y con poder otorgado por la dirección de la empresa



#### **CE - DECLARAÇÃO DE CONFORMIDADE**

Nós declaramos pelo presente instrumento que a máquina abaixo indicada corresponde, na sua concepção, fabricação bem como no tipo por nós comercializado, às exigências básicas de segurança e de saúde da directiva da CE.

Se houver uma modificação na máquina sem o nosso consentimento prévio, a presente declaração perderá a sua validade.

**Produto: lavadora a alta pressão com modo de vapor**  
**Tipo: 1.962-xxx**

#### **Directivas aplicáveis da CE:**

Directiva de máquinas (89/37/EG)

Directiva de baixa tensão (73/23/EWG) modificada pela 93/68/EWG

Directiva de compatibilidade electromagnética (89/336/EWG) modificada 91/263/EWG, 92/31/EWG, 93/68/EWG

EG-Directiv sobre a Emissão de Ruído (2000/14/EU)

#### **Normas harmonizadas aplicadas:**

DIN EN 60335-1

DIN EN 60335-2-79

DIN EN 55014-1:2000 + A1:2001

DIN EN 55014-2:1997

DIN EN 61000-3-2:2000

DIN EN 61000-3-3:1995 + A1:2001

#### **Normas nacionais aplicadas:**

AFS 1994:39

TRD 801

#### **Processo de avaliação- de conformidade aplicada**

Anexo V

#### **Nível de potência de ruído medido:**

91 dB(A)

#### **Nível de potência de ruído garantido:**

93 dB(A)

Assigura-se, através de medidas internas da empresa, que os aparelhos de série correspondem sempre às exigências das directivas actualizadas da CE e às normas aplicadas.

Os abaixo assinados, actuam e representam através de procuração a gerência.



#### **ΔΙΑΚΩΣΗ ΠΙΣΤΩΤΗΤΑΣ ΕΚ**

Επιεί, δηλώνουμε με την παρούσα, ότι το μηχανήμα που χαρακτηρίζεται παρακάτω, λόγω του σχεδιασμού και του τρόπου κατασκευής, όπως και λόγω της παραλλαγής που διατίθεται μαζί μας στην αγορά, ανταποκρίνεται στις σχετικές βασικές απαιτήσεις ασφαλείας και υγείας των Οδηγιών ΕΚ. Σε περίπτωση αλλαγών στο μηχανήμα κυρίως προηγούμενη συνεννόηση μαζί μας, παύει να ισχύει η παρούσα δήλωση.

**Προϊόν : Συσκευή καθαρισμού υψηλής πίεσης με βαθμίδα στιμού**  
**Τύπος: 1.962-xxx**

#### **Σχετικές Οδηγίες ΕΚ:**

Οδηγία ΕΚ σχετικά με τις μηχανές (98/37/EG)

Οδηγία ΕΚ περί χαμηλής τάσης (73/23/ΕΥ/Γ)

που τροποποιήθηκε με την Οδηγία 93/68/ΕΥ/Γ

Οδηγία ΕΚ περί ηλεκτρομαγνητικής συμβατότητας (89/336/ΕΥ/Γ)

που τροποποιήθηκε με την Οδηγία 91/263/ΕΥ/Γ, 92/31/ΕΥ/Γ, 93/68/ΕΥ/Γ

Οδηγία ΕΚ περί Εκπομπές Θορύβων (2000/14/ΕΕ)

#### **Εφαρμοσθέντα εναρμονισμένα πρότυπα**

DIN EN 60335-1

DIN EN 60335-2-79

DIN EN 55014-1:2000 + A1:2001

DIN EN 55014-2:1997

DIN EN 61000-3-2:2000

DIN EN 61000-3-3:1995 + A1:2001

#### **Εθνικά πρότυπα που έχουν εφαρμοσθεί:**

AFS 1994:39

TRD 801

#### **Εφαρμοσθείσα μέθοδος αξιολόγησης συμμόρφωσης**

Παραρτήματα V

#### **Μετρήσεις στάθμη ακουστικής πίεσης:**

91 dB(A)

#### **Διαφασολογμένη στάθμη ακουστικής πίεσης:**

93 dB(A)

Με ληφθέντα εσωτερικά μέτρα έχει εξασφαλισθεί, ότι οι συσκευές σειράς κατασκευής, αν ανταποκρίνονται πάντα στις απαιτήσεις των επικείμενων οδηγιών ΕΚ και στα εφαρμοσθέντα πρότυπα. Οι υπογράφοντες ενεργούν με εντολή και κατόπιν εξουσιοδότησης της Γενικής Διεύθυνσης.



### EU-OVERENSSTEMMELSESEKTLÆRING

Herved erklærer vi at nedenstående maskine på grund af sin udformning og konstruktion i den udførelse, i hvilken den sælges af os, overholder EU-direktivernes relevante, grundlæggende sikkerheds- og sundhedsmæssige krav.

Hvis maskinen ændres uden aftale med os, mister denne attest sin gyldighed.

**Produkt:** Højtryksrensere med damptrinn

**Type:** 1.962-xxx

### Gældende EF-direktiver

EF-maskindirektiv (98/37/EF)

EF lavspændingsdirektiv (73/23/EØF) ændret ved 93/68/EØF

EF-direktiv om elektromagnetisk kompatibilitet (89/336/EØF) ændret ved 91/263/EØF,

92/31/EØF, 93/68/EØF

EU-direktiv vedr. støjemissioner (2000/14/EU)

### Harmoniserede standarder, der blev anvendt:

DIN EN 60335-1

DIN EN 60335-2-79

DIN EN 55014-1:2000 + A1:2001

DIN EN 55014-2:1997

DIN EN 61000-3-2:2000

DIN EN 61000-3-3:1995 + A1:2001

### Nationale standarder, der blev anvendt:

AFS 1994:39

TRD 801

### Anvendt overensstemmelses-vurderingsmetode

Bilag V

### Målt lydeffektniveau:

91 dB(A)

### Garanteret lydeffektniveau:

93 dB(A)

Interne forholdsregler sikrer, at serieapparatene altid opfylder kravene fra de aktuelle EU-direktiver og de standarder, der blev anvendt. Underskrifterne handler på forretningsledelsens vegne og med dennes fuldmagt.



### EU-KONFORMITETSEKTLÆRING

Vi erklærer herved at maskinen som er beskrevet nedenfor, i konstruktion og udførelse tilsvarende markedstørste model og er i overensstemmelse med de gældende og grundlæggende sikkerheds- og helsekrav i EU-direktivet.

Denne erklæring mister sin gyldighed dersom maskinen ændres uden efter aftale med os.

**Produkt:** Højtryksspyler med damptrinn

**Type:** 1.962-xxx

### Gældende EU-direktiv:

EU-direktiv for maskiner (98/37/EG)

EU-direktiv for lavspenning (73/23/EWG) ændret ved 93/68/EWG

EU-direktiv for elektromagnetisk toleranse (89/336/EWG) ændret ved 91/263/EWG,

92/31/EWG, 93/68/EWG

EU-direktiv om støjemissioner (2000/14/EU)

### Anvendte overensstemmende normer:

DIN EN 60335-1

DIN EN 60335-2-79

DIN EN 55014-1:2000 + A1:2001

DIN EN 55014-2:1997

DIN EN 61000-3-2:2000

DIN EN 61000-3-3:1995 + A1:2001

### Anvendte nationale normer:

AFS 1994:39

TRD 801

### Anvendt metode for vurdering af samsvær

Tillegg V

### Målt lydeffektnivå:

91 dB(A)

### Garanteret lydeffektnivå:

93 dB(A)

Gennem interne tiltak er det sikret at serieproducerede maskiner altid er i overensstemmelse med kravene i de aktuelle EU-direktiver og anvendte normer.

Undertegnede handler efter opdrag og med fuldmagt fra ledelsen.



## FÖRSÄKRAN OM ÖVERENSSTÄMMELSE

Härmed försäkras vi att den enligt nedan angivna maskinen till konstruktion, byggnads sätt och i av oss levererat utförande motsvarar tillämpliga baskrav beträffande säkerhet och hälsa enligt EU-direktiven.

Vid ändringar på maskinen som icke avtalats med oss upphör denna försäkras att gälla.

### Produkt: Högtrycksaggregat med ångsteg

Typ: 1.962-xxx

#### Tillämpliga EG-direktiv:

EG-maskindirektiv (98/37/EG)  
EG-lägsämningsdirektiv (73/23/EWG) ändrat genom 93/68/EWG  
EG-direktiv för elöverkänslighet (89/336/EWG) ändrat genom 91/263/EWG,  
92/31/EWG, 93/68/EWG  
EG-direktiv över ljudemissioner (2000/14/EU)

#### Tillämpade harmoniserade normer:

DIN EN 60335-1  
DIN EN 60335-2-79  
DIN EN 55014-1:2000 + A1:2001  
DIN EN 55014-2:1997  
DIN EN 61000-3-2:2000  
DIN EN 61000-3-3:1995 + A1:2001

#### Tillämpade nationella normer:

AFS 1994:39  
TRD 801

#### Använt förarande för utvärdering av överensstämmelse

Blaga V

#### Uppmätt ljudeffektnivå:

91 dB(A)

#### Garanterad ljudeffektnivå:

93 dB(A)

Vi har genom interna åtgärder säkerställt, att serietillverkade maskiner alltid motsvarar aktuella EU-direktiv och tillämpliga normer.

De undertecknade agerar på uppdrag av och med fullmakt av företagsledningen.



## EU-VAAKTIMUSTENMUKAISUUSVAKUUTUS

Me vakuutamme, että alla mainittu tuote vastaa suunnitellultaan ja rakenteeltaan sekä valmistustavaltaan EU-direktivien asianomaisia turvallisuus- ja terveysvaatimuksia. Jos koneeseen tehdään muutoksia, joista ei ole sovittu kanssamme, tämä vakuutus ei ole enää voimassa.

### Tuote: Korkeapainepesuri, jossa höyryletku

Tyyppi: 1.962-xxx

#### Asianomaiset EY-direktivit:

EY-konedirektiivi (98/37/EG)  
EY-pienjännitedirektiivi (73/23/EWG) muutettu 93/68/EWG  
EY-direktiivi sähkömagneettinen yhteensopivuus (89/336/EWG) muutettu 91/263/EWG,  
92/31/EWG, 93/68/EWG  
EY-melupäästödirektiivi (2000/14/EU)

#### Sovelletut harmonisoidut normit:

DIN EN 60335-1  
DIN EN 60335-2-79  
DIN EN 55014-1:2000 + A1:2001  
DIN EN 55014-2:1997  
DIN EN 61000-3-2:2000  
DIN EN 61000-3-3:1995 + A1:2001

#### Sovelletut kansalliset normit:

AFS 1994:39  
TRD 801

#### Sovellettu vaatimuskemuksisuuden arviointimenetelmä

Lite V

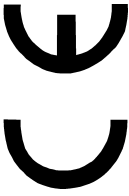
#### Mitattu äänitehotaso:

91 dB(A)

#### Taattu äänitehotaso:

93 dB(A)

Sisäisin toimenpitein varmistetaan, että sarjatuotantolaitteet vastaavat aina voimassaolevien EU-direktivien vaatimuksia ja sovellettuja normeja. Alektrijoitaneet toimivat yrityksen johdon toimeksiantonnasta ja valtuuttamina.



5.957-484 (09/02)

Alfred Kärcher Kommanditgesellschaft, Sitz Winnenden, Registergericht: Waiblingen, HRA 169.  
Persönlich haftende Gesellschafterin: Kärcher Reinigungstechnik GmbH, Sitz Winnenden, 2404  
Registergericht Waiblingen, HRB

Geschäftsführer: Dr. Bernhard Graf, Hartmut Jenner, Georg Metz

Alfred Kärcher GmbH & Co. KG  
Cleaning Systems  
Alfred-Kärcher-Straße 28-40  
P.O.Box 160  
D-71349 Winnenden  
Tel.: ++49 7195 14-0  
Fax: ++49 7195 14-2212

A handwritten signature in cursive script, reading 'iRosa Plus', written over a horizontal line.

(Reiser \_\_\_\_\_ Jenner)