

Detalju saraksts

(1.101-120.0) Puzzi 30/ 4 *EU

DE HINWEISE

Weitere Sprachen:

Diese Ersatzteilliste ist in weiteren Sprachen erhältlich. Sie erhalten diese unter www.kaercher.com im Bereich Service.

Die Schreibweise der Teilenummer, z.B. 75456380, entspricht der Teilenummer 7.545-638.0.

Mengenangaben:

Die Mengenangaben in der Ersatzteilliste entsprechen den in der Baugruppe verbauten Stückzahlen der Bauteile.

Meterware:

Ersatzteile welche als Meterware geliefert werden sind auf Einbaulänge selbst zu kürzen. Die Stückzahlen sind als Mindestbestellmenge =1m angegeben und müssen je nach Bedarf auf weitere volle Meterzahlen erhöht werden.

Versionen/ Werknummern:

Sind Versionen oder Werknummern in der Ersatzteilliste angegeben, ist anhand dieser vor Bestellung zu prüfen, welches Bauteil für ihr Gerät verwendet werden muss.

Lackierte Teile:

Bei Bestellungen von lackierten Teilen welche in der Ersatzteilliste nicht in verschiedenen Farben ausgewiesen sind, ist zusätzlich die Farbnummer oder Farbe mit anzugeben.

Technische Änderungen:

Technische Änderungen sowie das Recht der ausschließlichen Auswertung unseres geistigen Eigentums behalten wir uns vor.

EN INSTRUCTIONS

Other languages:

This list of spare parts is also available in other languages. You can get this list from www.kaercher.com in the Service division.

The designation of the part number e.g. 75456380 is equal to 7.545-638.0.

Quantity details:

The quantity details in the spare parts list correspond to the number of pieces of the component installed in the assembly group.

Piece goods:

Spare parts that are sold as piece goods are to be cut to the desired length. The quantities have been indicated as minimum order quantity =1m and must be rounded off to the full meter figure depending on your requirements.

Version/ Plant numbers:

If version or plant numbers are mentioned in the spare parts list, then use the same to check before ordering which spare part needs to be used for your appliance.

Painted parts:

While ordering painted parts that are not mentioned in the spare parts list in their colour variations, please mention the colour number or the colour you require.

Technical changes:

We reserve the right to make technical changes as well as the right to exclusive use of our intellectual property.

FR REMARQUES

Autres langues:

Cette liste de pièces de rechange est disponible en autres langues. Cela est disponible sous www.kaercher.com dans le menu Service.

La désignation du numéro de pièce, par ex. 75456380, correspond au numéro de pièce 7.545-638.0.

Indications de quantité:

Les indications de quantité dans la liste de pièces de rechange correspondre aux nombres de pièces des composant utilisées dans la construction.

Matériel au mètre:

Les pièces de rechange qui sont livrées au mètre doivent être raccourcies à longueur souhaitée par l'acheteur même. Les nombres des pièces sont indiquées en quantité de commande minimale = 1m et doivent être augmentés selon le besoin à une chiffre de mètre complète.

Versions/ Numéros d'usine:

Lorsqu'il sont indiquées des versions ou des numéros d'usine dans la liste de pièces de rechange, vous devez vérifier que composant doit être utilisé pour votre appareil.

Pièces laquées:

Pour commander des pièces laquées, où les différentes couleurs ne sont pas indiquées dans la liste des pièces de rechange, vous devez indiquer en plus le numéro de la couleur ou seulement la couleur.

Modifications techniques:

Nous nous réservons la possibilité des modifications techniques ainsi le droit d'exploitation exclusive de notre propriété intellectuelle.

IT AVVERTENZE

Altre lingue:

Il presente elenco di parti di ricambio è disponibile sul nostro sito Web anche in altre lingue: sotto www.kaercher.com alla voce "Service".

L'indicazione del codice pezzo, ad es. 75456380, corrisponde al codice pezzo 7.545-638.0

Indicazioni di quantità:

Le indicazioni di quantità riportate dall'elenco "parti di ricambio" corrispondono al numero delle singole componenti contenute nella rispettiva unità.

Merce a metro:

Le parti di ricambio fornite come "merce a metro" devono venire in seguito accorciate alla lunghezza necessaria per il montaggio. La quantità unitaria è indicata come "quantità minima di ordinazione = 1m" e deve all'occorrenza venire moltiplicata per il numero intero di metri necessari.

Versioni / Numeri di fabbricazione:

Quando l'elenco "parti di ricambio" riporta diverse versioni o numeri di fabbricazione, confrontare la versione o il numero di fabbricazione del ricambio desiderato con quelle/i presenti nell'elenco e indicarla/o al momento dell'ordinazione.

Parti di ricambio verniciate:

Nel caso di ricambi verniciati, se l'elenco parti di ricambio non ne riporta espressamente i diversi colori, al momento dell'ordinazione è necessario indicare anche il colore o il numero del colore desiderato.

Modifiche tecniche:

Ci riserviamo il diritto di apportare modifiche tecniche così come il diritto di utilizzo esclusivo della nostra proprietà intellettuale.

ES INDICACIONES

Otros idiomas:

La lista de piezas de repuesto se puede adquirir en otros idiomas. La puede adquirir en www.kaercher.com en el área de servicios.

La notación de los números de las piezas, p.ej. 75456380 corresponde al número de pieza 7.545-638.0.

Cantidades:

Las indicaciones de cantidades de la lista de piezas de repuesto corresponden al número de piezas montadas en el componente.

Mercancía por metros:

Las piezas de repuesto que se suministran por metros se pueden cortar al largo deseado. La unidad mínima de pedido es de = 1 m y el número de metros completos se puede aumentar según necesidad.

Versiones/números de fábrica:

Si se indica la versión o número de fábrica en la lista de piezas de repuesto, se debe comprobar en ella la pieza a usar para su aparato antes de realizar el pedido.

Piezas lacadas:

Al realizar pedidos de piezas lacadas que no estén indicadas en los diferentes colores en la lista de piezas de repuesto, se debe indicar también la referencia del color o el color.

Modificaciones técnicas:

Reservados los derechos de realizar modificaciones técnicas y aprovechar nuestra propiedad intelectual.

PL WSKAZÓWKI

Pozostałe języki:

Ta lista części zamiennych jest dostępna w także w innych językach. Mogą ją Państwo pobrać ze strony www.kaercher.com w dziale Serwis.

Sposób zapisywania numeru części, np. 75456380, odpowiada numerowi części 7.545-638.0.

Dane ilości:

Dane ilości podane w liście części zamiennych odpowiadają liczbie sztuk podzespołów tworzących dany moduł.

Towar sprzedawany na metry:

Części zamienne dostarczane jako towar sprzedawany na metry po zamontowaniu należy samodzielnie skrócić do potrzebnej długości. Liczba sztuk podana jest jako minimalna ilość zamówienia =1m i w zależności od potrzeb zwiększa się ją o kolejne pełne metry.

Wersje/ Numer zakładu:

Jeżeli w liście części zamiennych podane są wersje lub numery zakładu, przed zamówieniem na ich podstawie należy sprawdzić, który podzespół stosuje się w Państwa urządzeniu.

Części lakierowane:

W przypadku zamówień części lakierowanych, które w liście części zamiennych nie podano w wielu kolorach, należy dodatkowo zaznaczyć nr koloru lub kolor.

Zmiany techniczne:

Zastrzegamy sobie prawo do zmian technicznych oraz wyłącznego wykorzystywania naszej własności intelektualnej.

RU УКАЗАНИЯ:

Другие языки:

Данный список запасных частей также доступен на других языках. Вы найдете его на сайте www.kaercher.com в разделе Service
Маркировка номера детали, например, 75456380, соответствует номеру детали 7.545-638.0.

Указание количества:

Количественные данные в списке запасных частей соответствуют числу компонентов, входящих в состав узлов.

Товар, продаваемый на метры:

Запасные части, продающиеся на метры, необходимо обрезать до нужной длины. Число изделий указано в виде минимального объема заказа = 1м и их количество можно округлить до требуемого по мере необходимости.

Варианты исполнения/заводские номера:

Если варианты исполнения или заводские номера указаны в списке запасных частей, то перед заказом необходимо проверить, какая деталь подходит для вашего устройства.

Лакированные детали:

При заказе лакированных деталей, варианты расцветки которых не указаны в списке запасных частей, необходимо дополнительно указать номер цвета или необходимый для вас цвет.

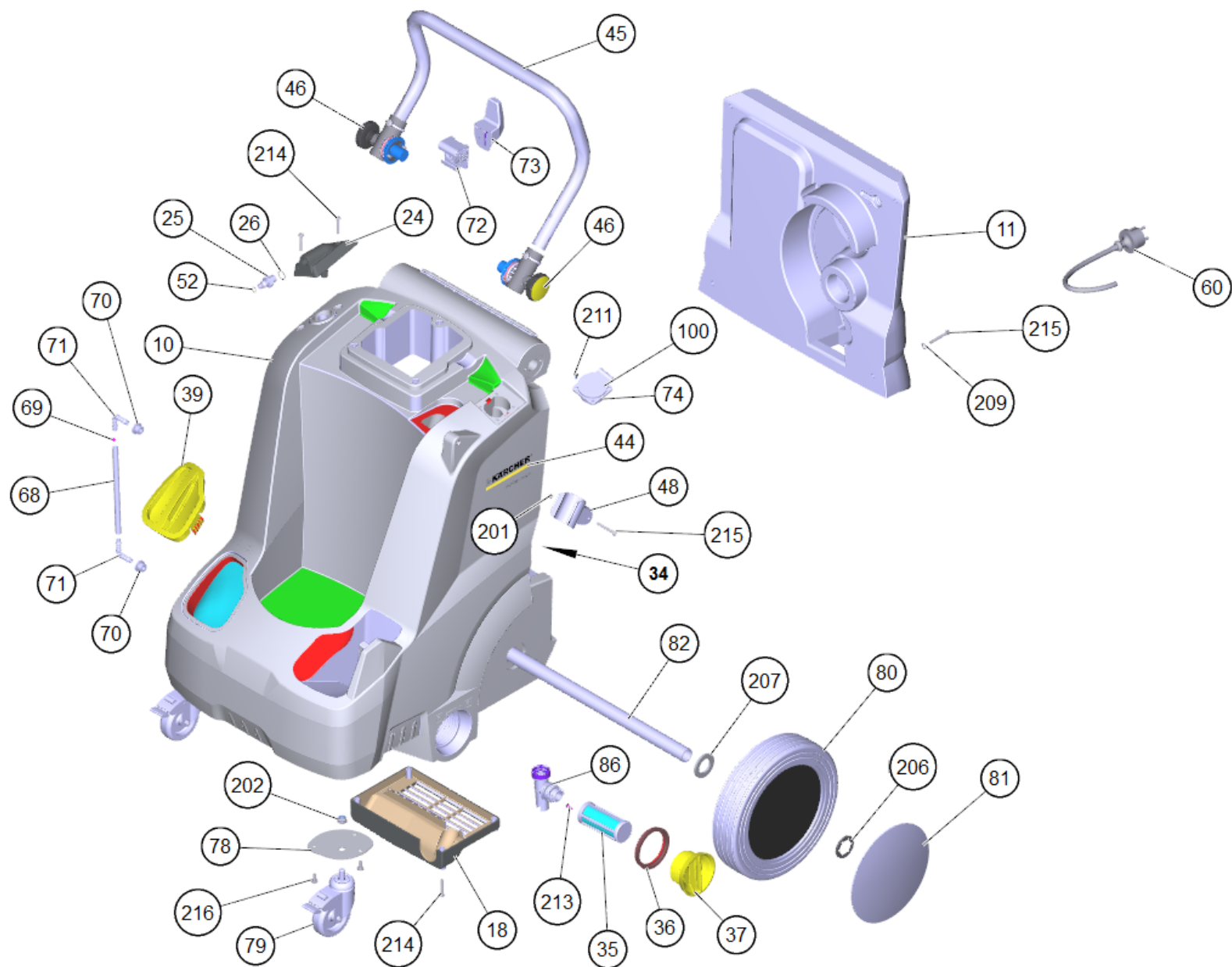
Технические изменения:

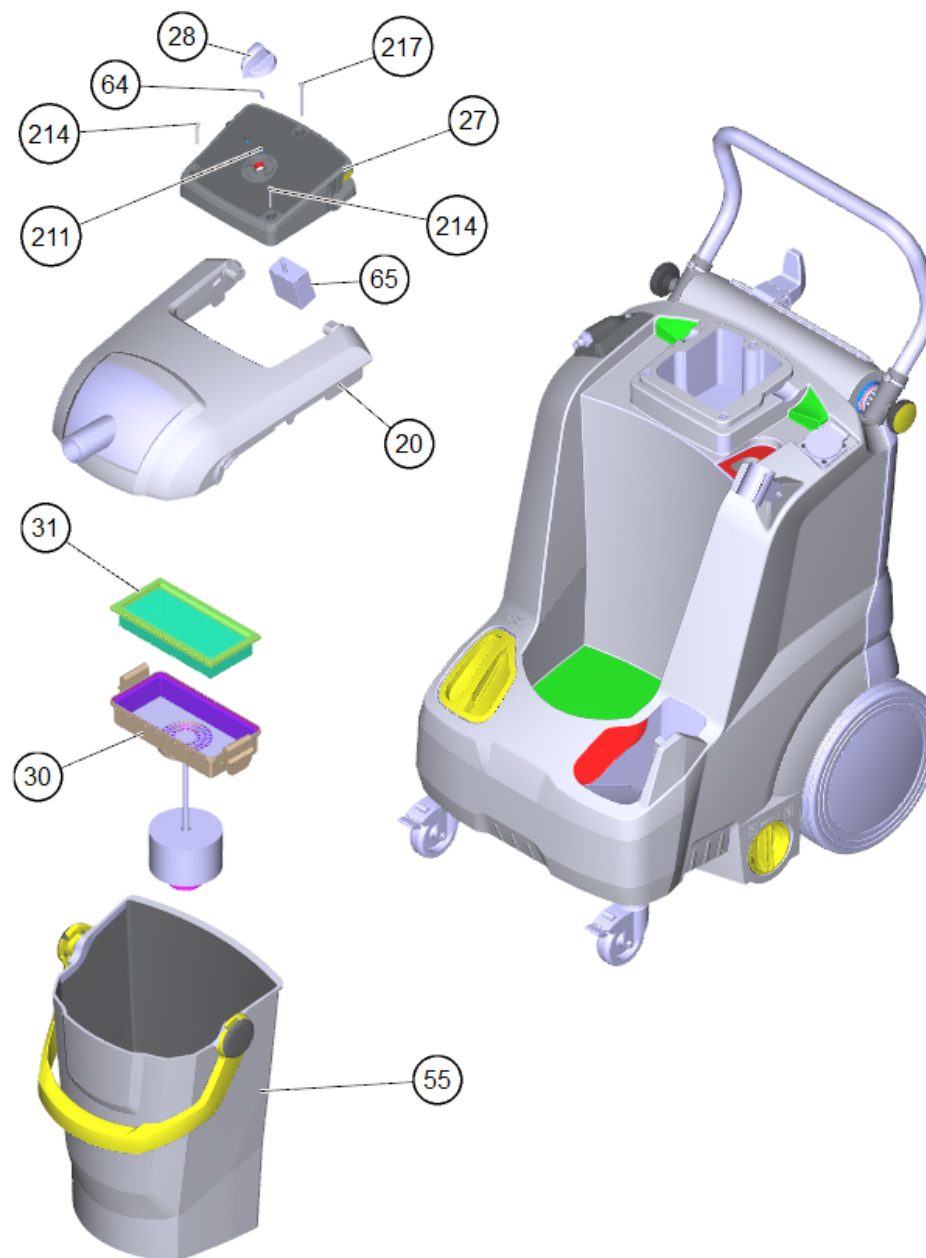
Мы оставляем за собой право на технические изменения, а также право на исключительное использование нашей интеллектуальной собственности.

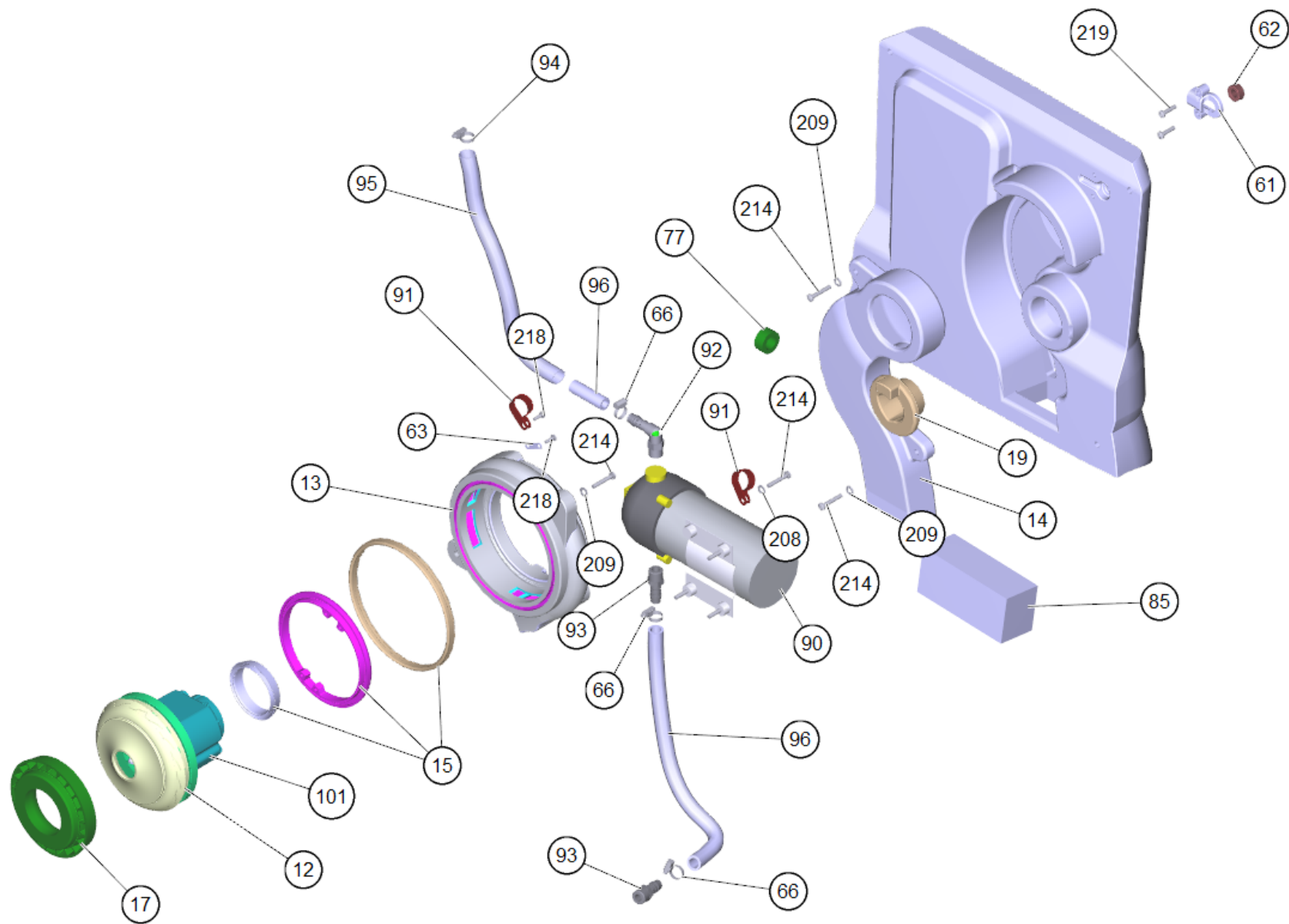
Pasūtīšanas norādījumi	2
Puzzi 30/ 4 *EU (1.101-120.0)	6
6 Spare parts list Puzzi 30/4 *EU	7
20 Cover complete Puzzi 30/4 (4.066-008.0)	13
30 Filter housing with float Puzzi 30/4 (4.605-001.0)	15
46 Joint set Puzzi 30/4 (4.210-034.0)	17
55 Tank waste water complete Puzzi 30/4 (4.070-034.0)	19
86 Nipple complete Puzzi 30/4 (4.409-000.0)	21
220 Accessories	23
1 Set carpet nozzle complete 350mm (4.130-011.0)	25
1 Suction tube complete packaged (4.025-004.0)	27
2 Handhold pipe complete verpackt (4.321-001.0)	29
3 Carpet nozzle flexible 350mm verpackt (4.130-009.0)	31
5 Metering unit antifoaming agent (4.006-907.0)	33
6 Upholstery nozzle complete packaged (4.130-001.0)	35
7 Set carpet nozzle complete 240mm (4.130-007.0)	37
1 Suction tube complete packaged (4.025-004.0)	39
2 Handhold pipe complete verpackt (4.321-001.0)	41
3 Brosses seules pour suceur PUZZI 10/1 (4.130-008.0)	43
8 Crevice nozzle complete packaged (4.130-010.0)	45
3 Spraying nozzle set (4.765-000.0)	47
18 Handhold complete packaged (4.130-000.0)	49

Puzzi 30/ 4 *EU (1.101-120.0)

POS	Apraksts	Skaitis	Vienība
6	Spare parts list Puzzi 30/4 *EU	1.000	ST







6 Spare parts list Puzzi 30/4 *EU

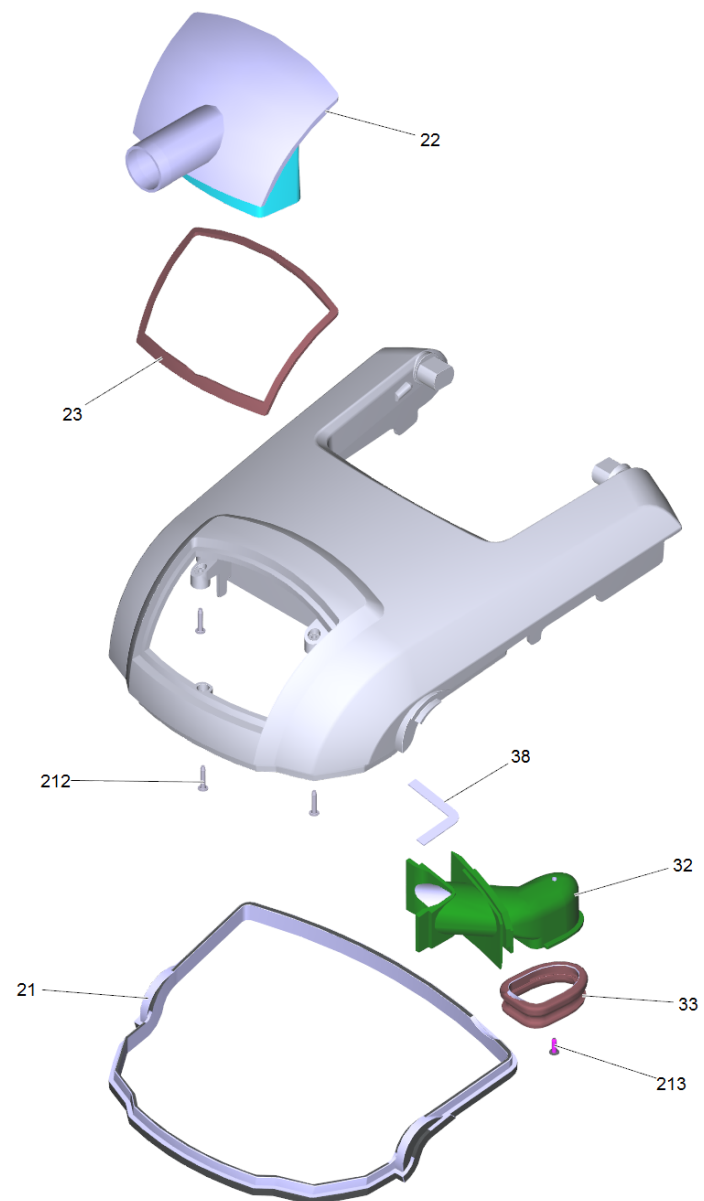
POS	Preces Nr.	Apraksts	Skaitis	Vieniba	Zemsvētras piezīme
220		Accessories	1.000	ST	
72	5.035-488.0	Adapter Homebase	1.000	ST	
92	6.390-002.0	Angle bushing	1.000	ST	
66	6.642-107.0	Cable tie 8x330	3.000	ST	
101	6.650-397.0	Cable turbine Puzzi 30/4	1.000	ST	
14	5.692-001.0	Canal cooling air Puzzi 30/4	1.000	ST	
79	6.435-241.0	Castor with brake 75	2.000	ST	
91	6.641-478.0	Clamp 22,0	2.000	ST	
63	6.903-241.0	Clamp clip	1.000	ST	
48	5.041-001.0	Clip floor nozzle	1.000	ST	
27	4.841-023.0	Control panel complete Puzzi 30/4	1.000	ST	
211	7.305-035.0	Countersunk screw M 4x10-A2-70-SCHW (IN	6.000	ST	
20	4.066-008.0	Cover complete Puzzi 30/4	1.000	ST	
39	5.064-049.0	Cover fresh water	1.000	ST	
37	5.064-048.0	Cover water filter	1.000	ST	
213	7.306-116.0	Cylinder head screw M12x40-8.8-A3E DIN	1.000	ST	
71	6.391-913.0	Elbow nipple	2.000	ST	
100	4.839-056.0	Electrical small parts plug socket Puzzi	1.000	ST	
77	6.346-043.0	Ferrite ring	1.000	ST	
30	4.605-001.0	Filter housing with float Puzzi 30/4	1.000	ST	
85	5.365-001.0	Foam PPI	1.000	ST	
18	5.033-013.0	Grate exhaust opening	1.000	ST	
52	6.362-113.0	Gredzenblīve 6,0 x 2,0 NBR 70	1.000	ST	
28	5.321-738.0	Handhold operational concept	1.000	ST	
201	7.311-431.0	hexagon nut	1.000	ST	
24	5.044-165.0	Holder nipple	1.000	ST	
73	5.037-360.0	Hook Puzzi Home Base	1.000	ST	
94	6.388-002.0	Hose clip 21-22,5 mm	1.000	ST	
96	6.388-248.0	Hose DN12,5	1.000	M	TO ORDER AS CUT GOODS
93	6.389-898.0	Hose stem	2.000	ST	
11	5.605-002.0	Housing covering cap	1.000	ST	
13	5.605-003.0	Housing motor	1.000	ST	
10	5.605-001.0	Housing Puzzi 30/4	1.000	ST	

6 Spare parts list Puzzi 30/4 *EU

POS	Preces Nr.	Apraksts	Skaitis	Vienība	Zemsvētras piezīme
46	4.210-034.0	Joint set Puzzi 30/4	2.000	ST	
44	5.392-875.0	Label side Professional 108 x 40	2.000	ST	
31	6.414-631.0	Motora filtrs	1.000	ST	
86	4.409-000.0	Nipple complete Puzzi 30/4	1.000	ST	
25	5.409-001.0	Nipple Puzzi 30/4	1.000	ST	
26	6.959-449.0	O-Ring seal 12X2,25 EPDM	1.000	ST	
208	7.312-282.0	Paplāksne 5 -A2 ISO 7093-1	4.000	ST	
74	6.646-054.0	Plug socket	1.000	ST	
60	6.648-062.0	Power cable Puzzi 30/4	1.000	ST	
34	6.365-443.0	Profile gasket	1.000	M	TO ORDER AS CUT GOODS
95	6.642-065.0	Protection hose	1.000	M	TO ORDER AS CUT GOODS
90	6.470-002.0	Pump	1.000	ST	
65	6.631-001.0	Rotary switch Puzzi 30/4	1.000	ST	
218	7.306-207.0	Screw M4x12 -A2-70 (In6Rd)	3.000	ST	
219	7.306-183.0	Screw M5x20 -A2-70 (In6Rd)	2.000	ST	
214	7.306-184.0	Screw M5x30 -A2-70 (In6Rd)	16.000	ST	
215	7.306-186.0	Screw M5x40 -A2-70 (In6Rd)	5.000	ST	
217	7.306-187.0	Screw M5x50 -A2-70 (In6Rd)	1.000	ST	
216	7.306-089.0	Screw M6x12 -8.8-R2R (In6Rd)	6.000	ST	
17	5.195-290.0	seal motor	1.000	ST	
19	5.363-001.0	Seal motor housing	1.000	ST	
62	5.363-009.0	Seal power cable	1.000	ST	
36	5.363-003.0	Seal water filter	1.000	ST	
15	2.840-031.0	Set seal replacement Puzzi 30/4	1.000	ST	
202	7.311-423.0	Sešstūra uzgr. M10 -04-A2E ISO 10511	2.000	ST	
45	5.034-009.0	Shearing shackle	1.000	ST	
78	5.058-035.0	Sheet metal component for castor	2.000	ST	
68	5.035-328.0	Silicon hose level indicator	1.000	ST	
64	6.313-014.0	Spailes atspere	1.000	ST	
69	6.035-006.0	Sphere level indicator	1.000	ST	
206	6.343-162.0	Sprostpaplāksne - 25	2.000	ST	
61	5.033-014.0	Strain relief Puzzi 30/4	1.000	ST	
55	4.070-034.0	Tank waste water complete Puzzi 30/4	1.000	ST	

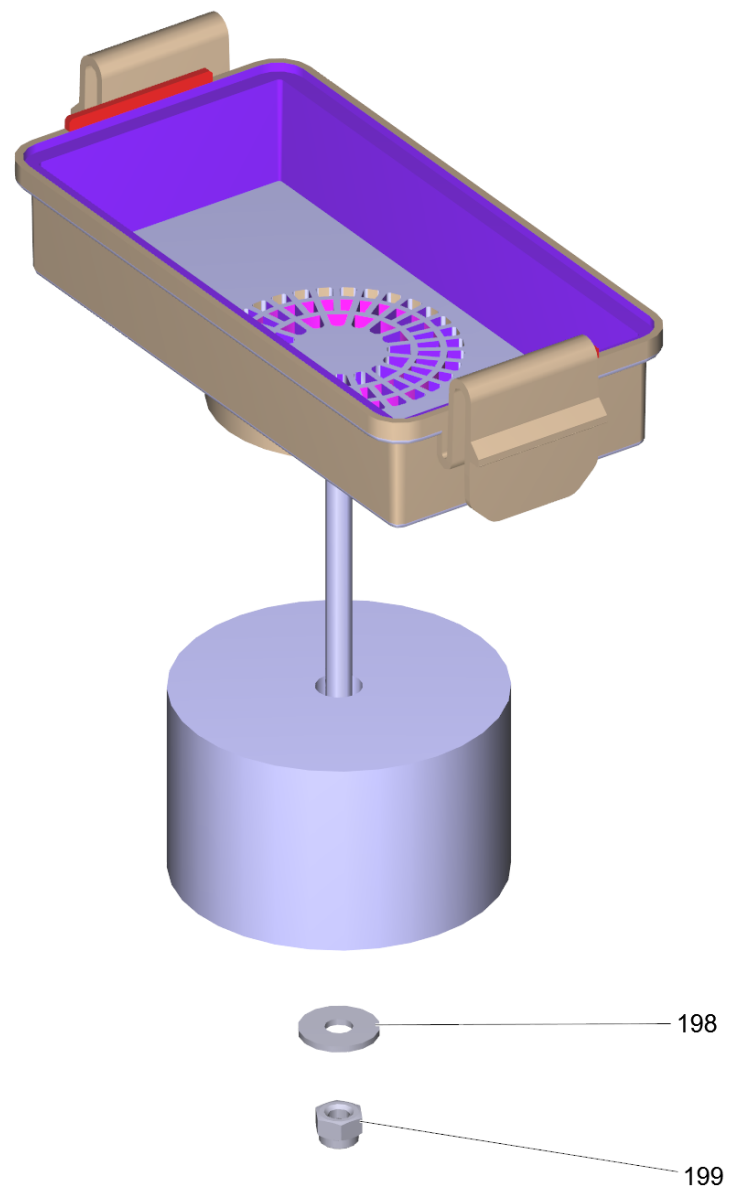
6 Spare parts list Puzzi 30/4 *EU

POS	Preces Nr.	Apraksts	Skaitis	Vienība	Zemsvētras piezīme
12	6.490-245.0	Vakuuma turbīna 230V	1.000	ST	
207	7.312-060.0	washer	2.000	ST	
209	7.312-003.0	Washer 6 -200HV-A3E ISO 7090	8.000	ST	
80	6.435-379.0	Wheel 250x55	2.000	ST	
82	5.105-660.0	Wheel axle	1.000	ST	
81	6.435-882.0	Wheel cap RAL 7012	2.000	ST	
35	5.414-002.0	Wire basket fresh water	1.000	ST	
70	5.035-608.0	Wire protecting sleeve	2.000	ST	



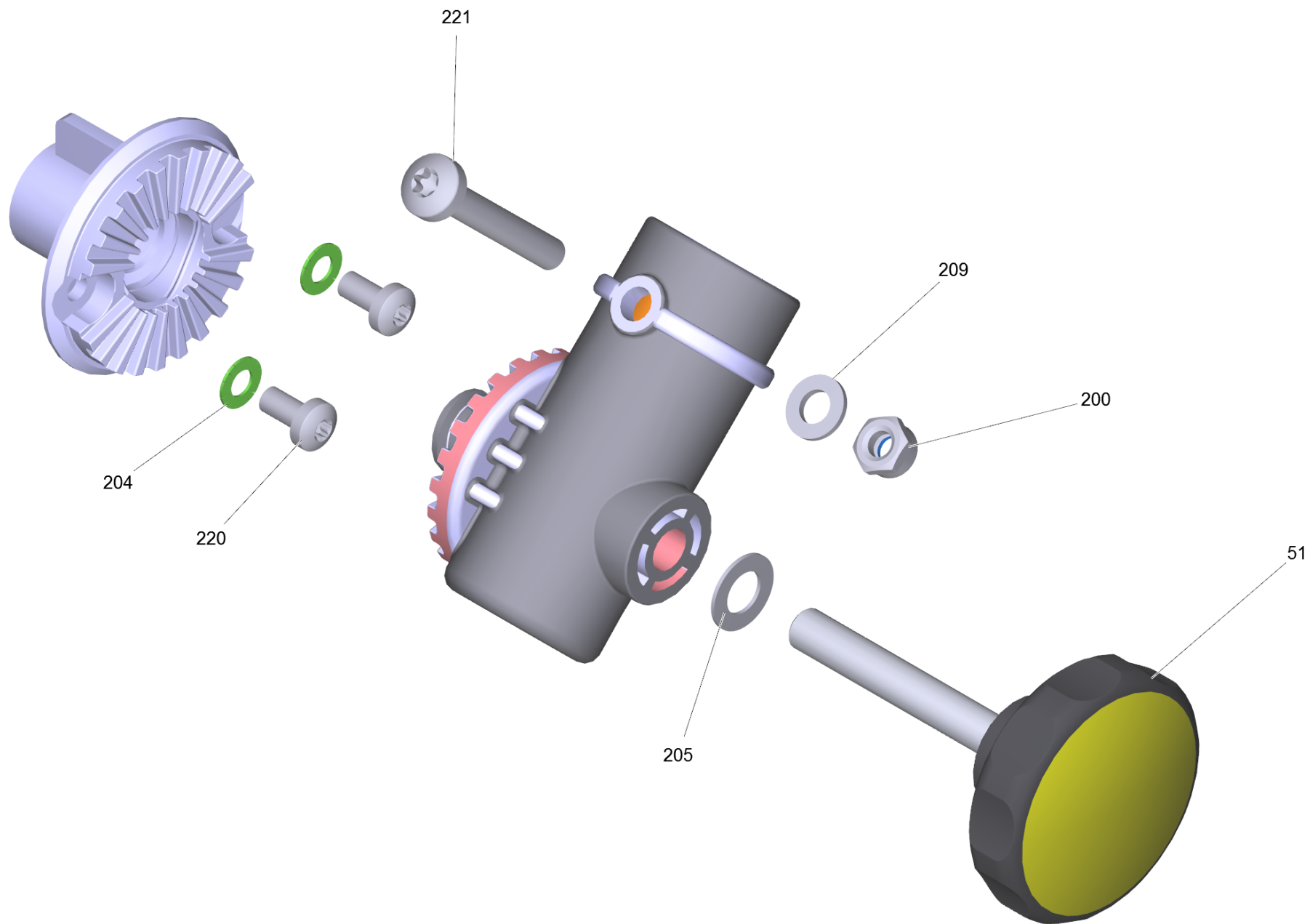
20 Cover complete Puzzi 30/4 (4.066-008.0)

POS	Preces Nr.	Apraksts	Skaitis	Vienība
32	5.692-000.0	Air circulation cover Puzzi 30/4	1.000	ST
22	5.064-047.0	Cover transparent	1.000	ST
213	7.303-116.0	Filter bags - T 7/1	1.000	ST
212	7.303-117.0	Screw 4x20 -A2-70 (In6Rd)	3.000	ST
33	5.363-002.0	Seal air circulation	1.000	ST
23	5.363-008.0	Seal cover	1.000	ST
21	5.363-007.0	Seal cover	1.000	ST
38	9.439-100.0	Seal self-adhesive	1.000	ST



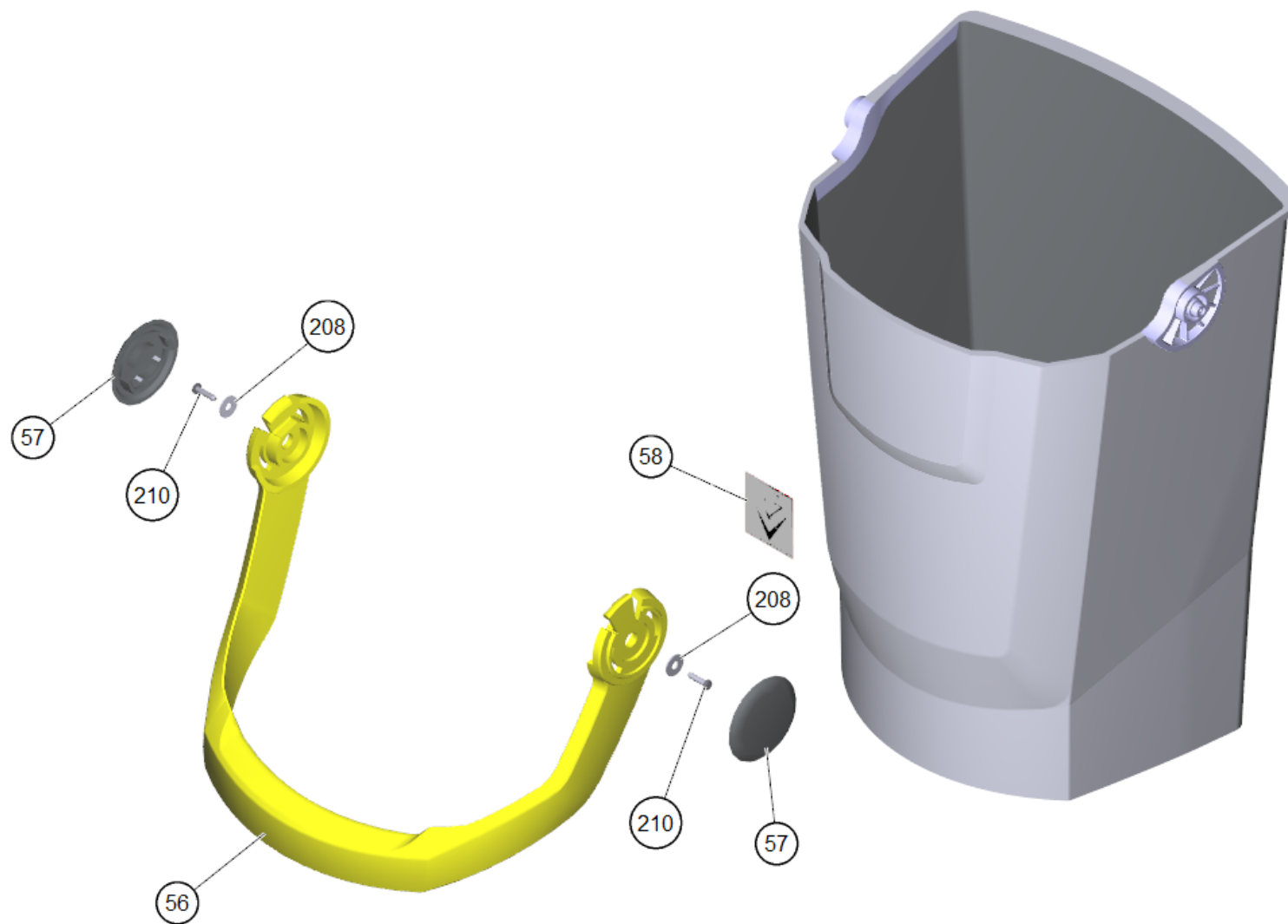
30 Filter housing with float Puzzi 30/4 (4.605-001.0)

POS	Preces Nr.	Apraksts	Skaitis	Vienība
199	7.311-514.0	Hexagon nut M 8-A2-70 ISO 7040	1.000	ST
198	7.312-283.0	Washer 8-CuZn ISO 7093-1	1.000	ST



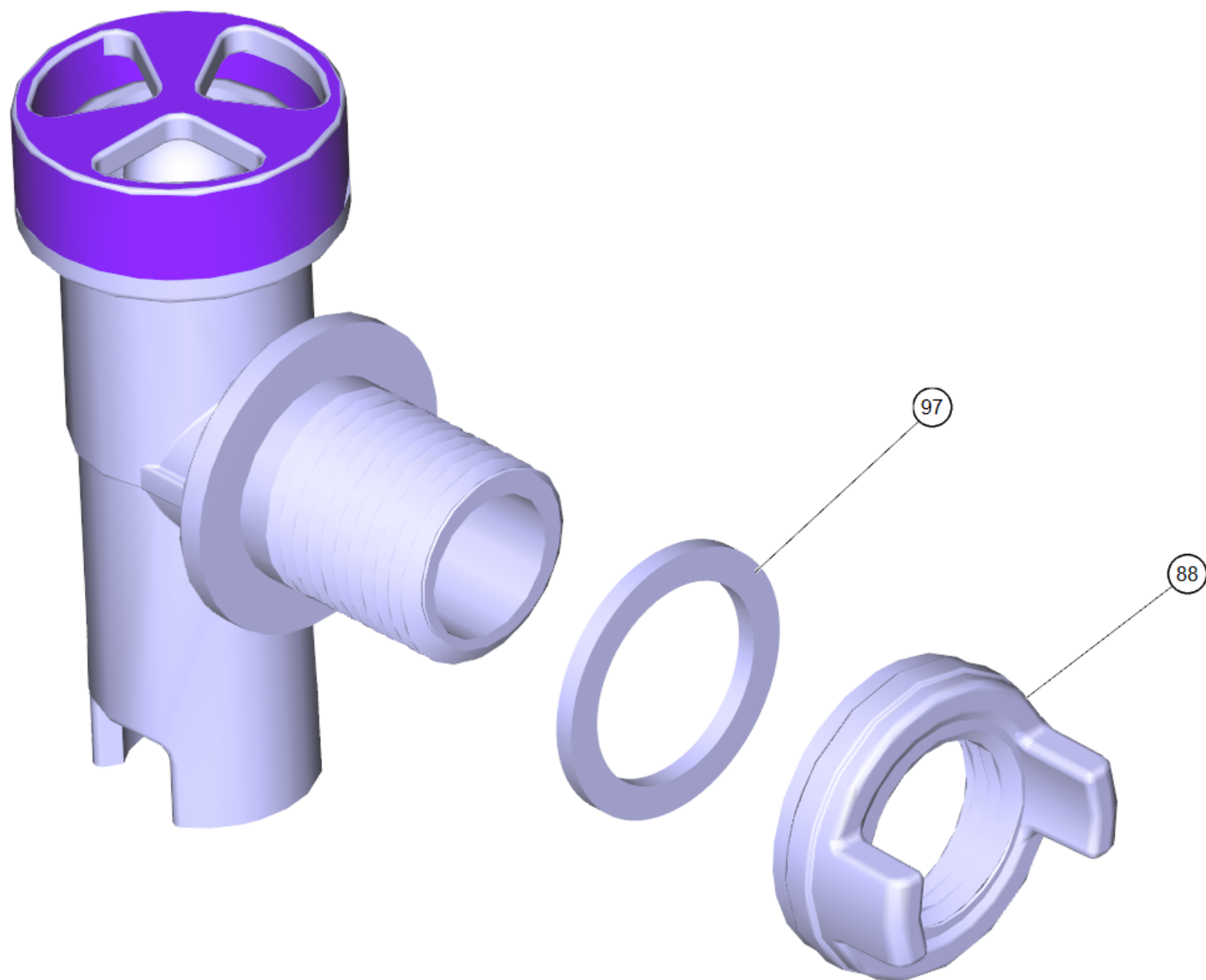
46 Joint set Puzzi 30/4 (4.210-034.0)

POS	Preces Nr.	Apraksts	Skaitis	Vienība
200	7.311-422.0	Hexagon nut M 6-1.4305 ISO 10511	1.000	ST
220	7.306-071.0	screw	2.000	ST
204	7.312-231.0	Serrated lock washer A5,3 -FSt-A3E DIN6	2.000	ST
221	7.306-129.0	Skrūve M6x40 -8.8-R3R (In6Rd)	1.000	ST
205	7.312-090.0	Spring washer B8-FSt-A2E DIN 137	1.000	ST
51	6.303-552.0	Star grip with screw	1.000	ST
209	7.312-003.0	Washer 6 -200HV-A3E ISO 7090	1.000	ST



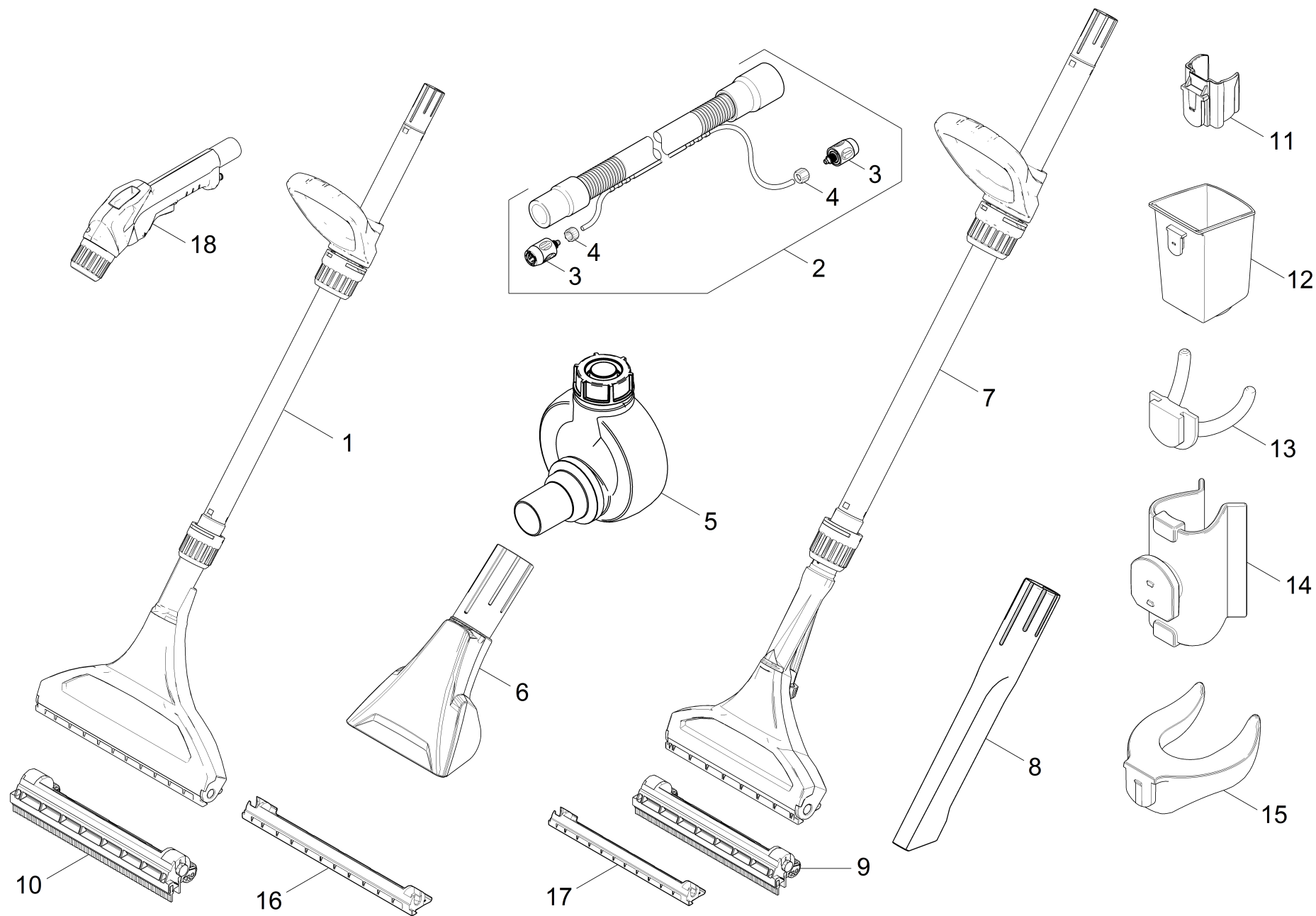
55 Tank waste water complete Puzzi 30/4 (4.070-034.0)

POS	Preces Nr.	Apraksts	Skaitis	Vienība
57	5.326-000.0	Cap carrier handle	2.000	ST
56	5.034-006.0	Carrier handle	1.000	ST
58	5.394-089.0	Label signet gel 42 x 46	1.000	ST
208	7.312-282.0	Paplāksne 5 -A2 ISO 7093-1	2.000	ST
210	7.303-129.0	Skrūve 4x16 -10.9-R2R (K-In6Rd)	2.000	ST



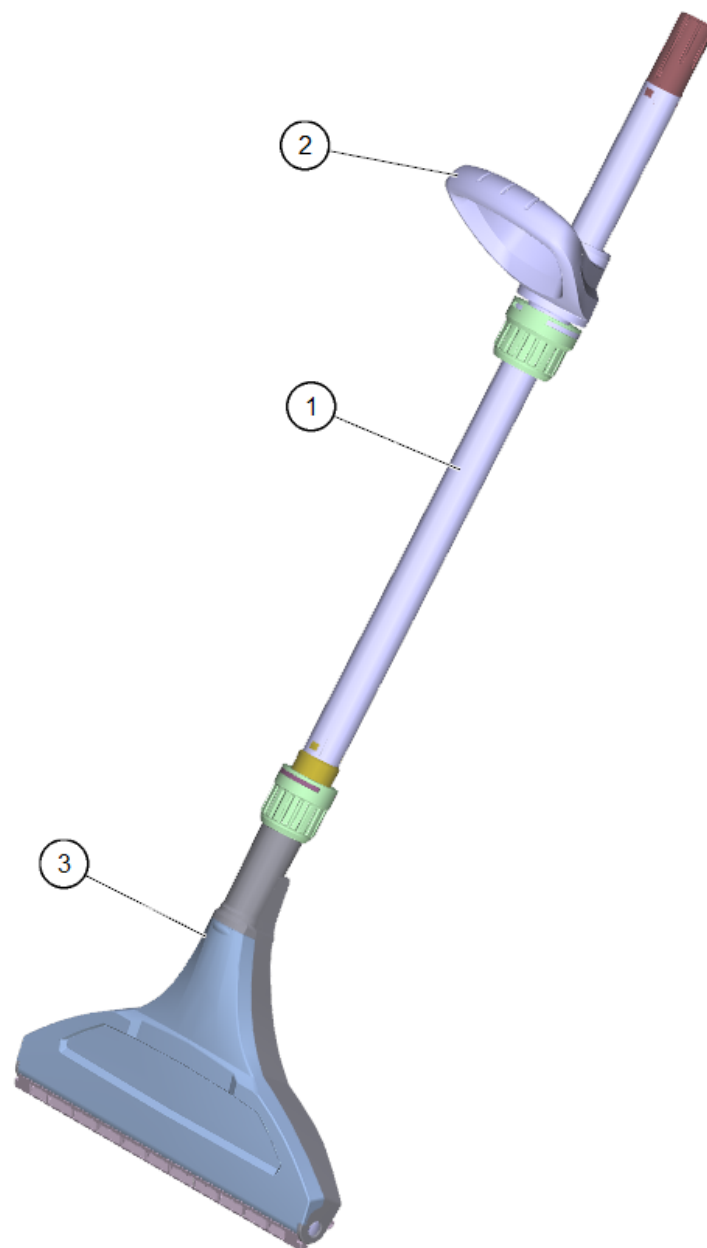
86 Nipple complete Puzzi 30/4 (4.409-000.0)

POS	Preces Nr.	Apraksts	Skaitis	Vienība
97	6.641-653.0	Flat gasket 21X28	1.000	ST
88	5.310-003.0	Nut Puzzi 30/4	1.000	ST



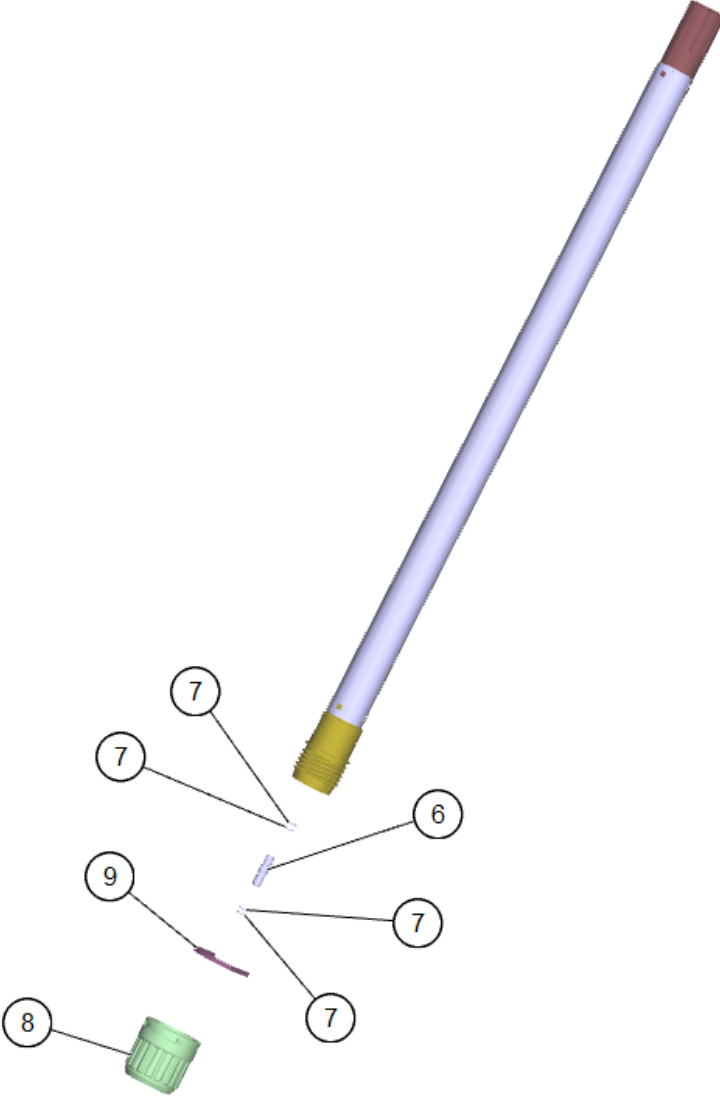
220 Accessories

POS	Preces Nr.	Apraksts	Skaitis	Vienība
11	5.033-990.0	Clip Puzzi 10/1, Puzzi 10/2	1.000	ST
8	4.130-010.0	Crevice nozzle complete packaged	1.000	ST
13	6.980-077.0	Double hook	1.000	ST
18	4.130-000.0	Handhold complete packaged	1.000	ST
9	4.762-014.0	Hard surface adapter 240mm	1.000	ST
10	4.762-017.0	Hard surface adapter 350mm	1.000	ST
15	6.980-080.0	Holder bottle	1.000	ST
14	6.980-078.0	Holder handhold grey	1.000	ST
3	4.446-000.0	Hose coupling plastics Puzzi	2.000	ST
5	4.006-907.0	Metering unit antifoaming agent	1.000	ST
7	4.130-007.0	Set carpet nozzle complete 240mm	1.000	ST
1	4.130-011.0	Set carpet nozzle complete 350mm	1.000	ST
2	6.394-874.0	Suction hose	1.000	ST
12	4.070-006.0	Tank cleaning agents complete	1.000	ST
4	6.394-873.0	Union nut yellow	2.000	ST
6	4.130-001.0	Upholstery nozzle complete packaged	1.000	ST
17	4.777-005.0	Vacuum bar complete 240mm	1.000	ST
16	4.777-004.0	Vacuum bar complete 350mm	1.000	ST



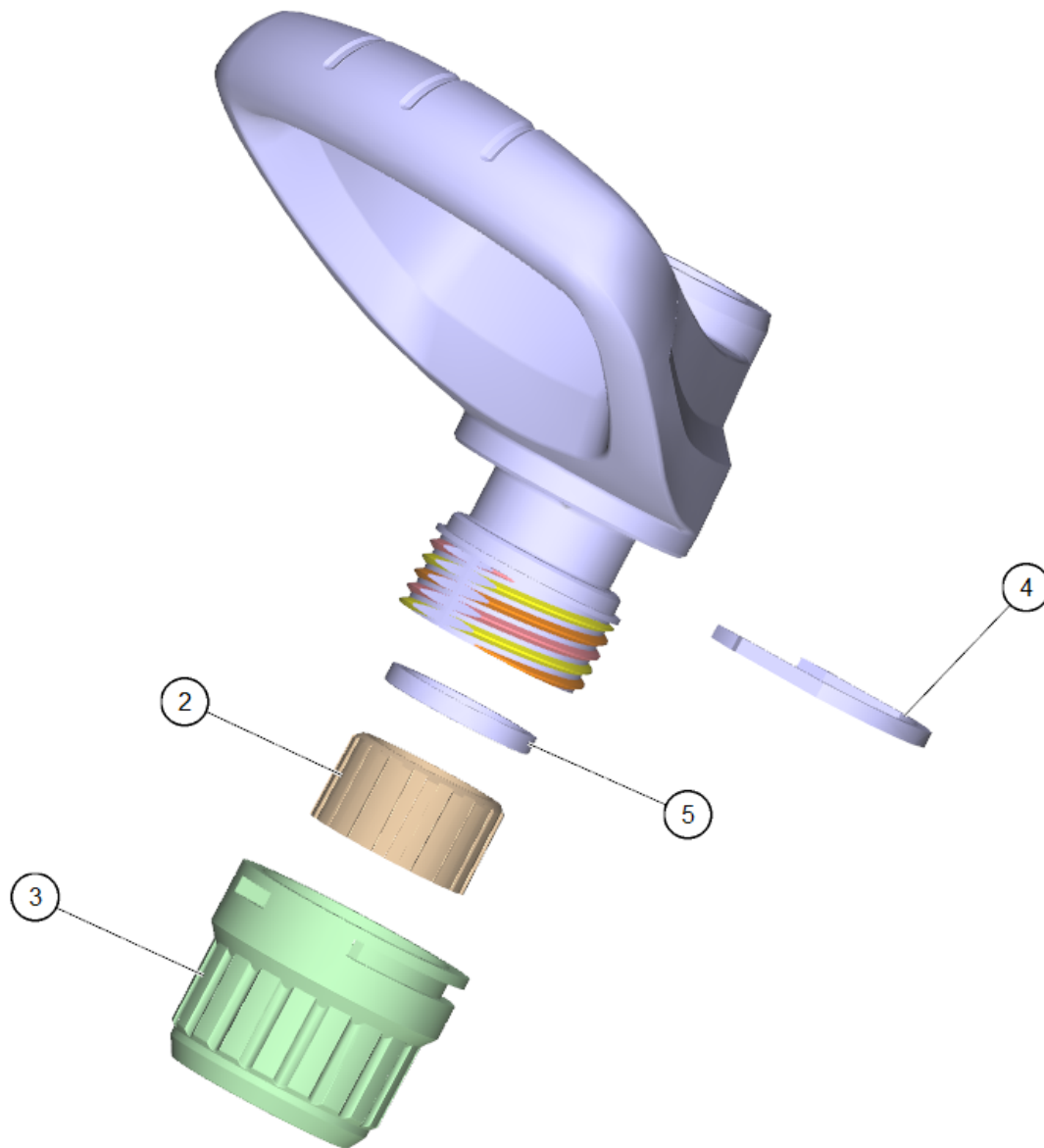
1 Set carpet nozzle complete 350mm (4.130-011.0)

POS	Preces Nr.	Apraksts	Skaitis	Vienība
3	4.130-009.0	Carpet nozzle flexible 350mm verpackt	1.000	ST
2	4.321-001.0	Handhold pipe complete verpackt	1.000	ST
1	4.025-004.0	Suction tube complete packaged	1.000	ST



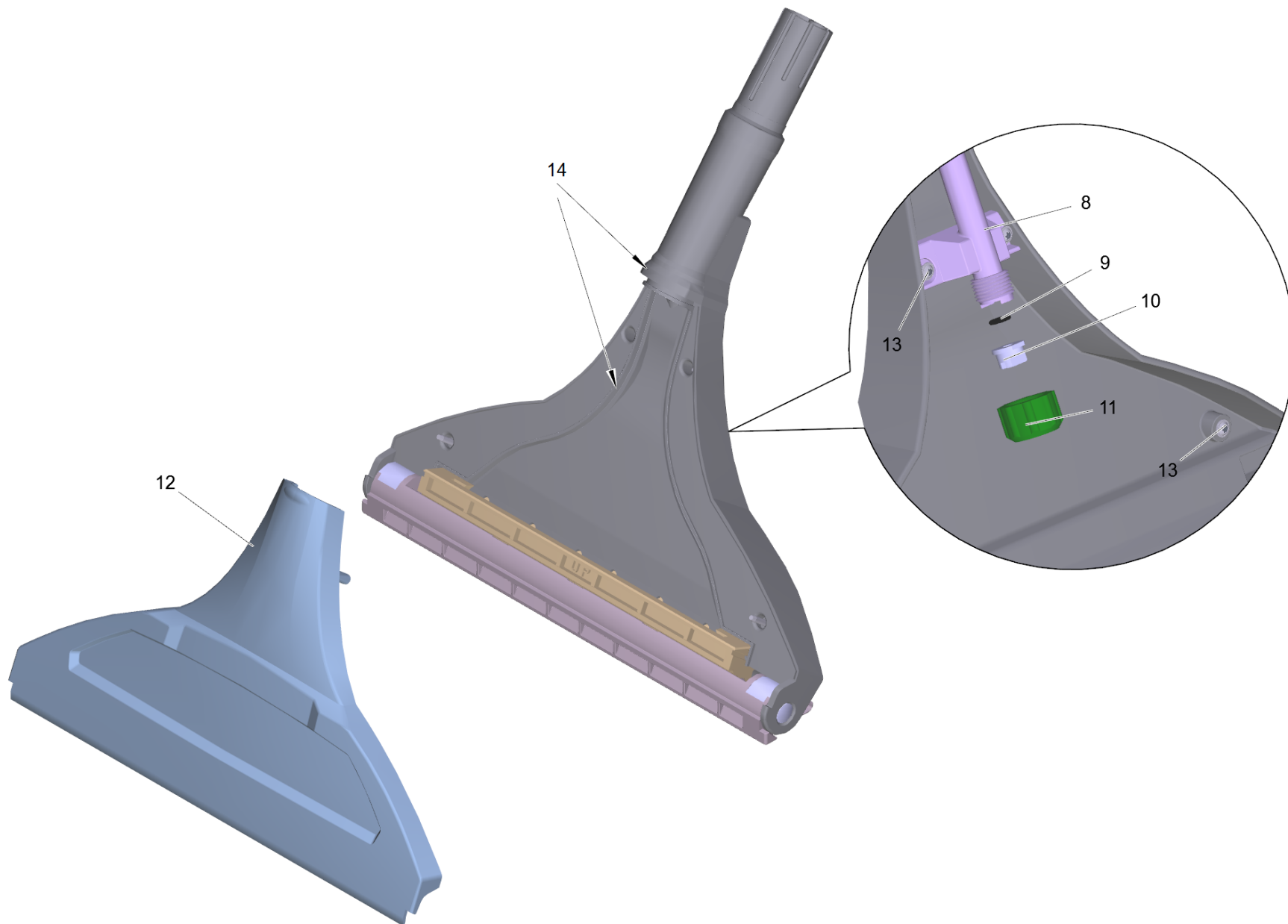
1 Suction tube complete packaged (4.025-004.0)

POS	Preces Nr.	Apraksts	Skaitis	Vienība
6	5.127-021.0	Extension	1.000	ST
7	6.363-574.0	O-Ring seal 6x1,2 - NBR 80	4.000	ST
9	5.031-029.0	Tension ring	1.000	ST
8	5.310-000.0	Union nut	1.000	ST



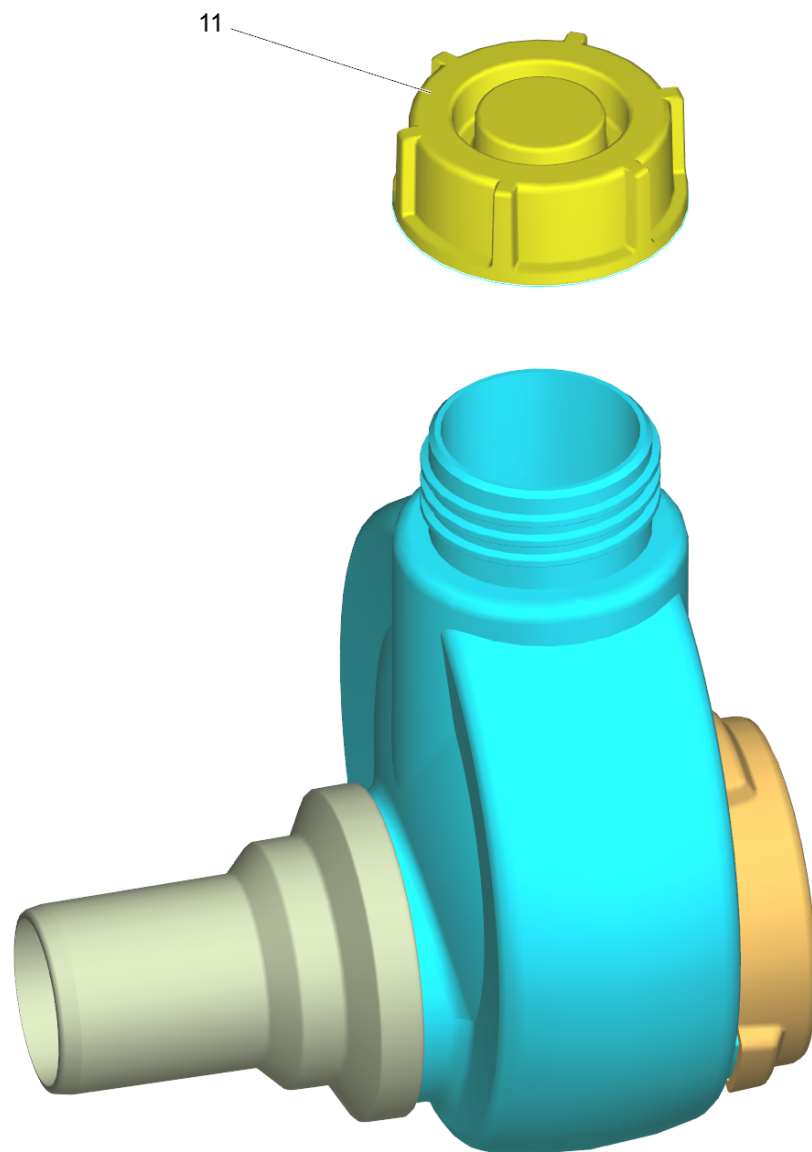
2 Handhold pipe complete verpackt (4.321-001.0)

POS	Preces Nr.	Apraksts	Skaitis	Vienība
4	5.037-019.0	Clip hand grip	1.000	ST
2	5.401-005.0	Insert rubber	1.000	ST
5	5.114-003.0	Spacer ring	1.000	ST
3	5.310-002.0	Union nut handhold	1.000	ST



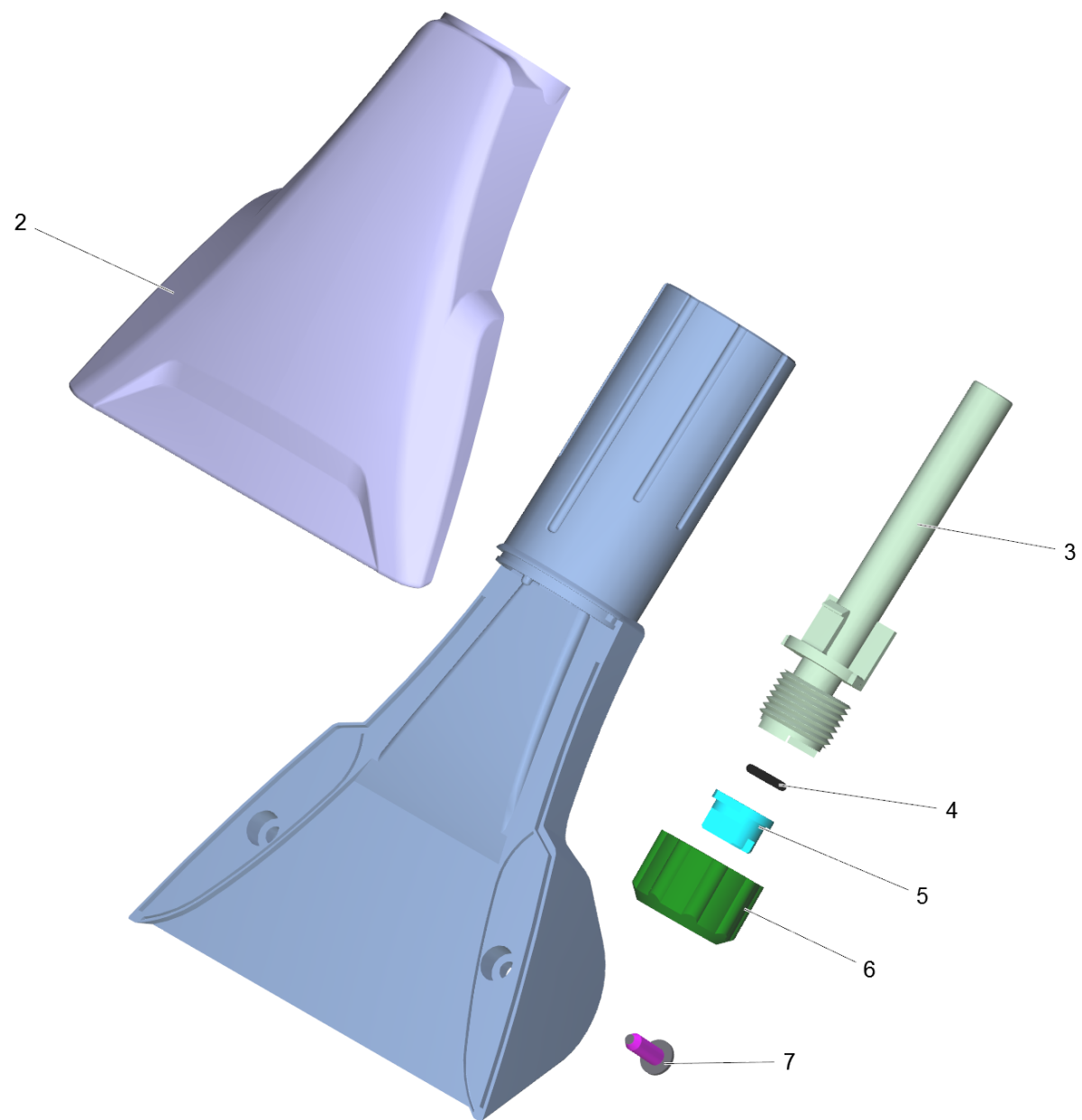
3 Carpet nozzle flexible 350mm verpackt (4.130-009.0)

POS	Preces Nr.	Apraksts	Skaitis	Vienība
12	5.777-003.0	Carpet nozzle covering cap 350mm	1.000	ST
9	6.362-113.0	Gredzenblīve 6,0 x 2,0 NBR 70	1.000	ST
8	5.667-000.0	Nozzle holder	1.000	ST
10	6.415-165.0	Nozzle mouthpiece 95G06	1.000	ST
11	5.310-043.0	Nut	1.000	ST
13	7.303-117.0	Screw 4x20 -A2-70 (In6Rd)	4.000	ST
14	4.645-595.0	Set of gaskets für Teppichduese flexibel	1.000	ST



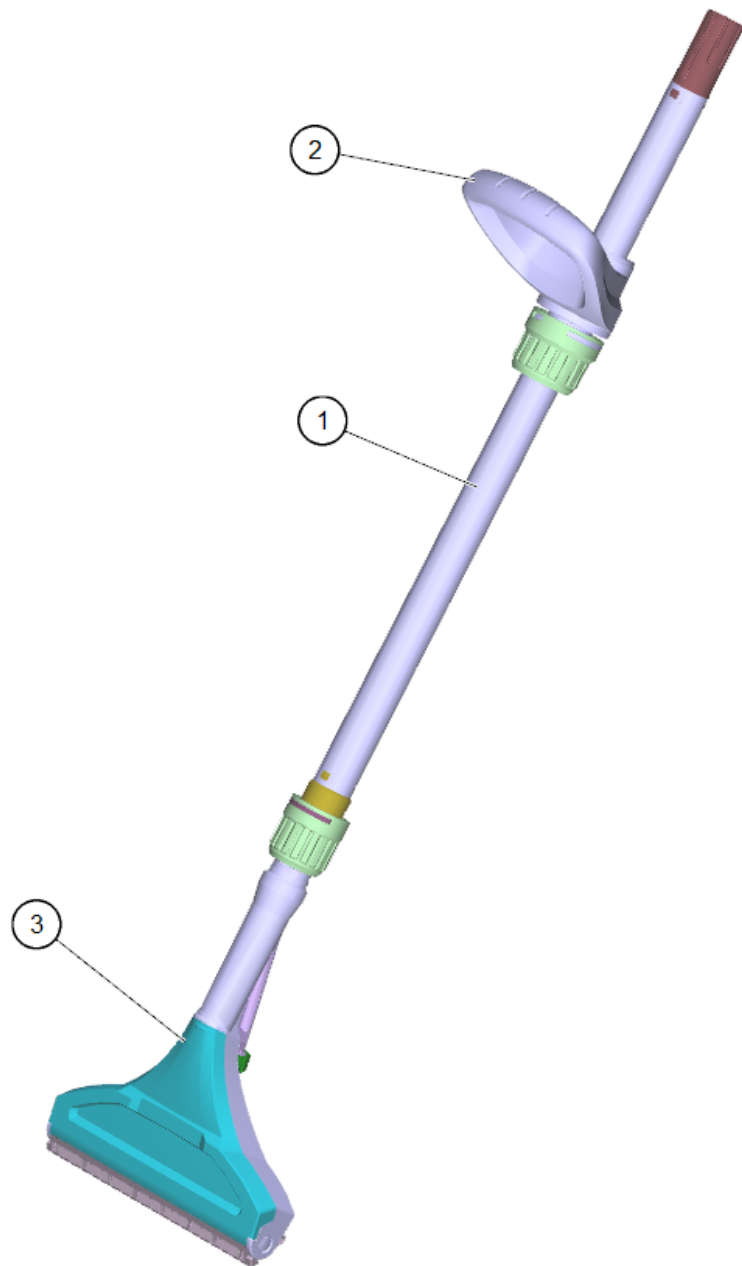
5 Metering unit antifoaming agent (4.006-907.0)

POS	Preces Nr.	Apraksts	Skaitis	Vienība
11	6.394-106.0	Screw cap	1.000	ST



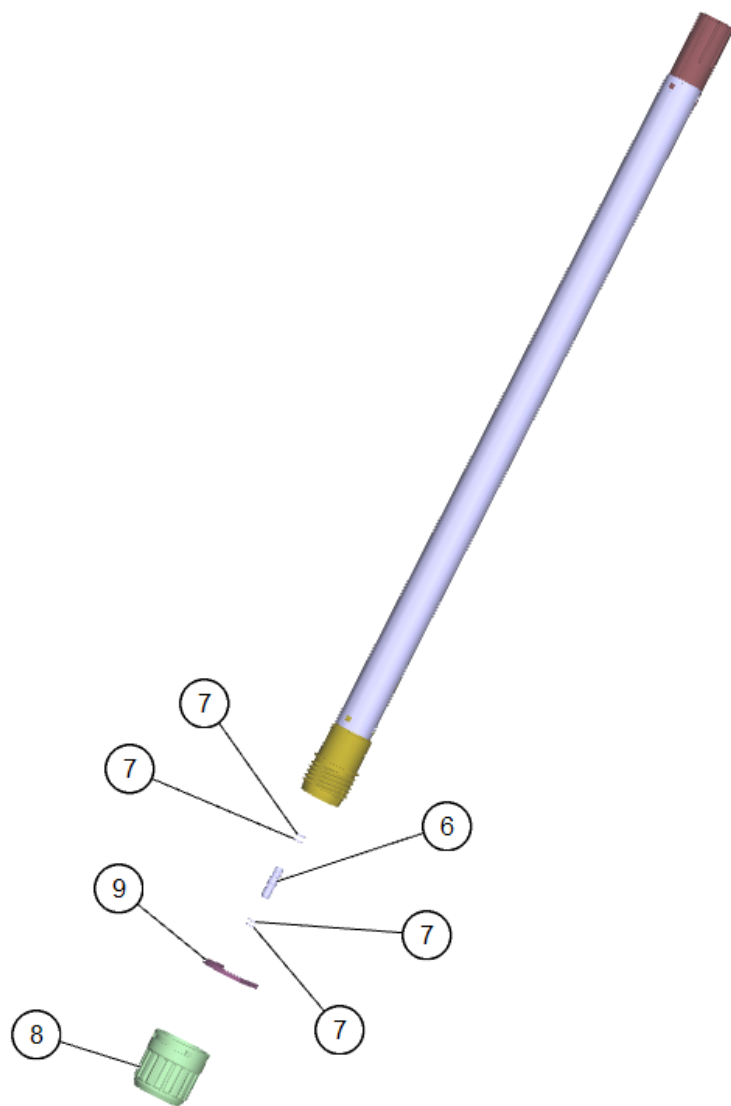
6 Upholstery nozzle complete packaged (4.130-001.0)

POS	Preces Nr.	Apraksts	Skaitis	Vienība
7	7.303-116.0	Filter bags - T 7/1	2.000	ST
4	6.362-113.0	Gredzenblīve 6,0 x 2,0 NBR 70	1.000	ST
3	5.401-007.0	Nozzle holder	1.000	ST
6	5.310-043.0	Nut	1.000	ST
2	5.130-020.0	Upholstery nozzle top part	1.000	ST
5	6.415-340.0	Uzgaļa iemutis 65G04	1.000	ST



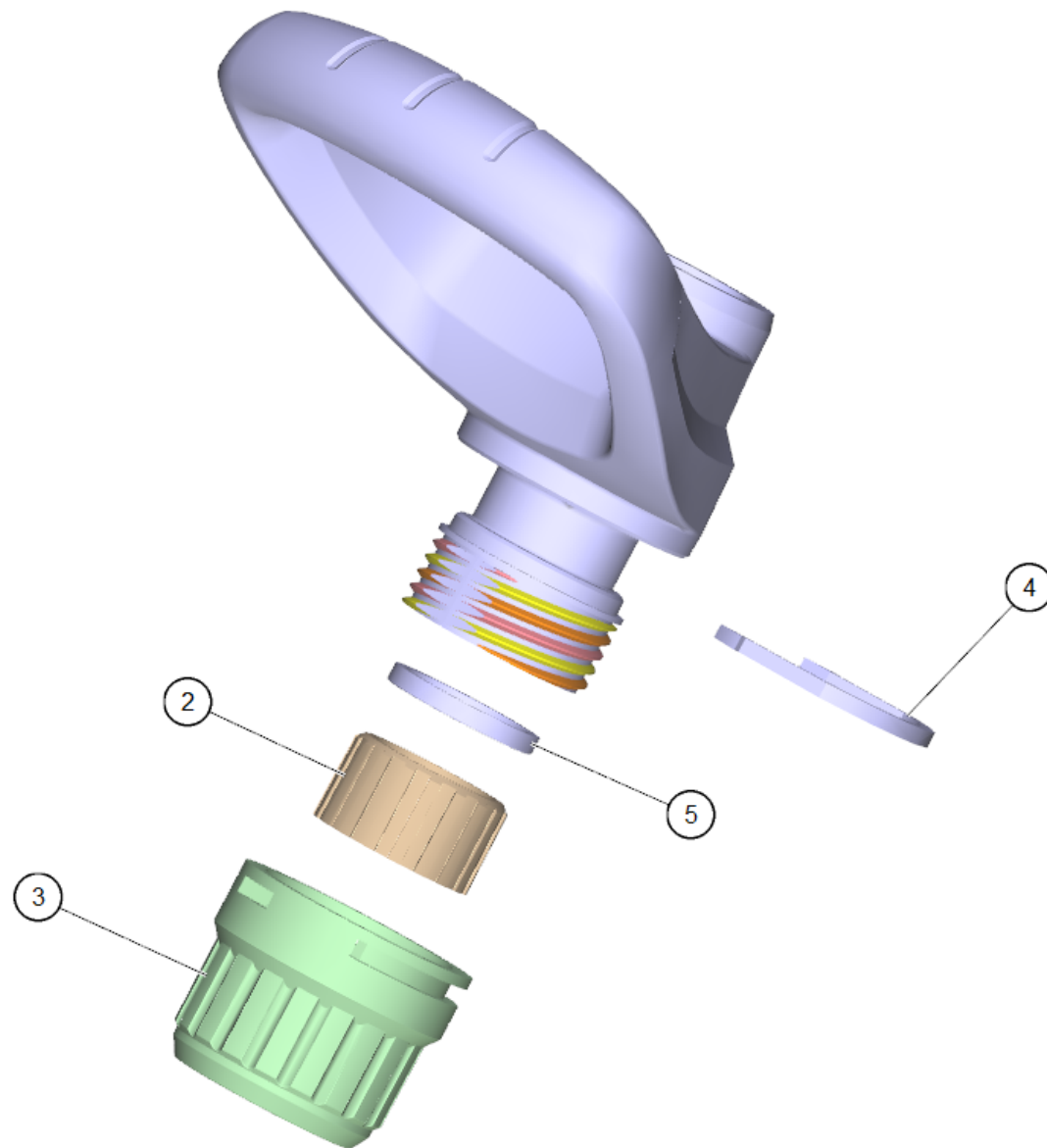
7 Set carpet nozzle complete 240mm (4.130-007.0)

POS	Preces Nr.	Apraksts	Skaitis	Vienība
3	4.130-008.0	Brosses seules pour suceur PUZZI 10/1	1.000	ST
2	4.321-001.0	Handhold pipe complete verpackt	1.000	ST
1	4.025-004.0	Suction tube complete packaged	1.000	ST



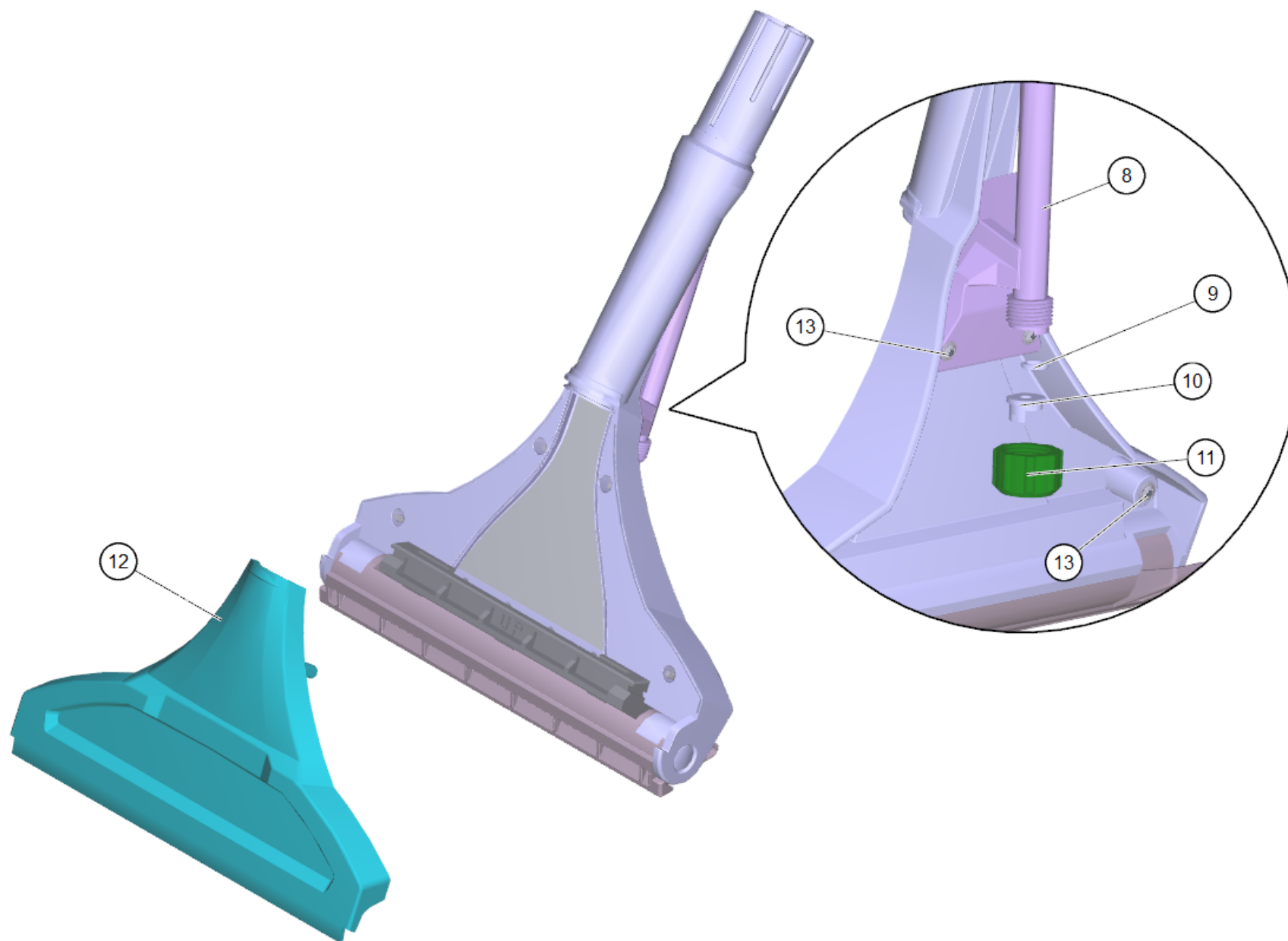
1 Suction tube complete packaged (4.025-004.0)

POS	Preces Nr.	Apraksts	Skaitis	Vienība
6	5.127-021.0	Extension	1.000	ST
7	6.363-574.0	O-Ring seal 6x1,2 - NBR 80	4.000	ST
9	5.031-029.0	Tension ring	1.000	ST
8	5.310-000.0	Union nut	1.000	ST



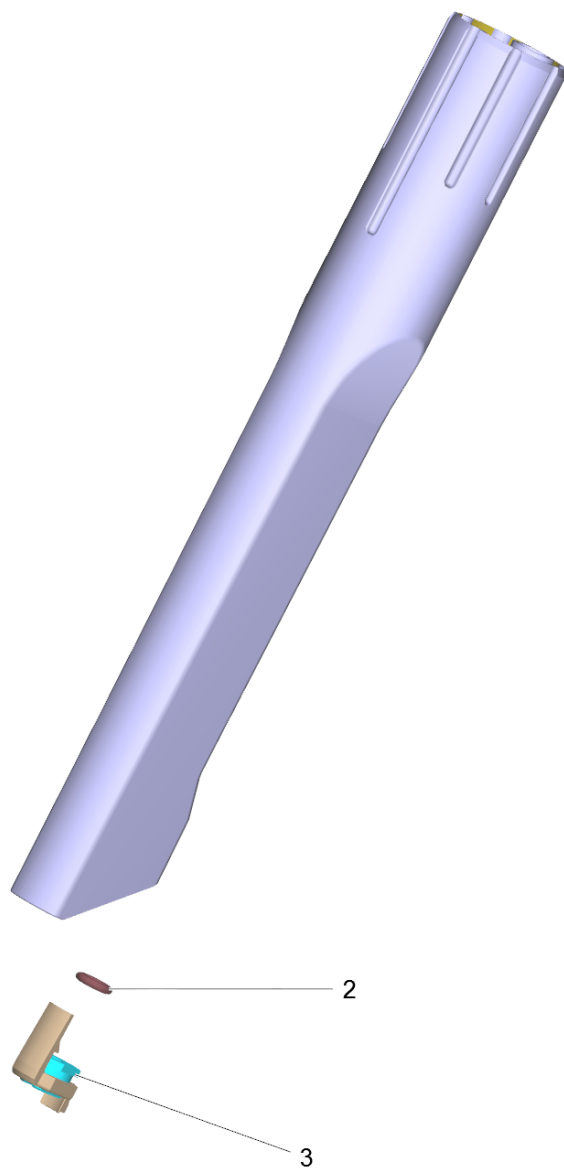
2 Handhold pipe complete verpackt (4.321-001.0)

POS	Preces Nr.	Apraksts	Skaits	Vienība
4	5.037-019.0	Clip hand grip	1.000	ST
2	5.401-005.0	Insert rubber	1.000	ST
5	5.114-003.0	Spacer ring	1.000	ST
3	5.310-002.0	Union nut handhold	1.000	ST



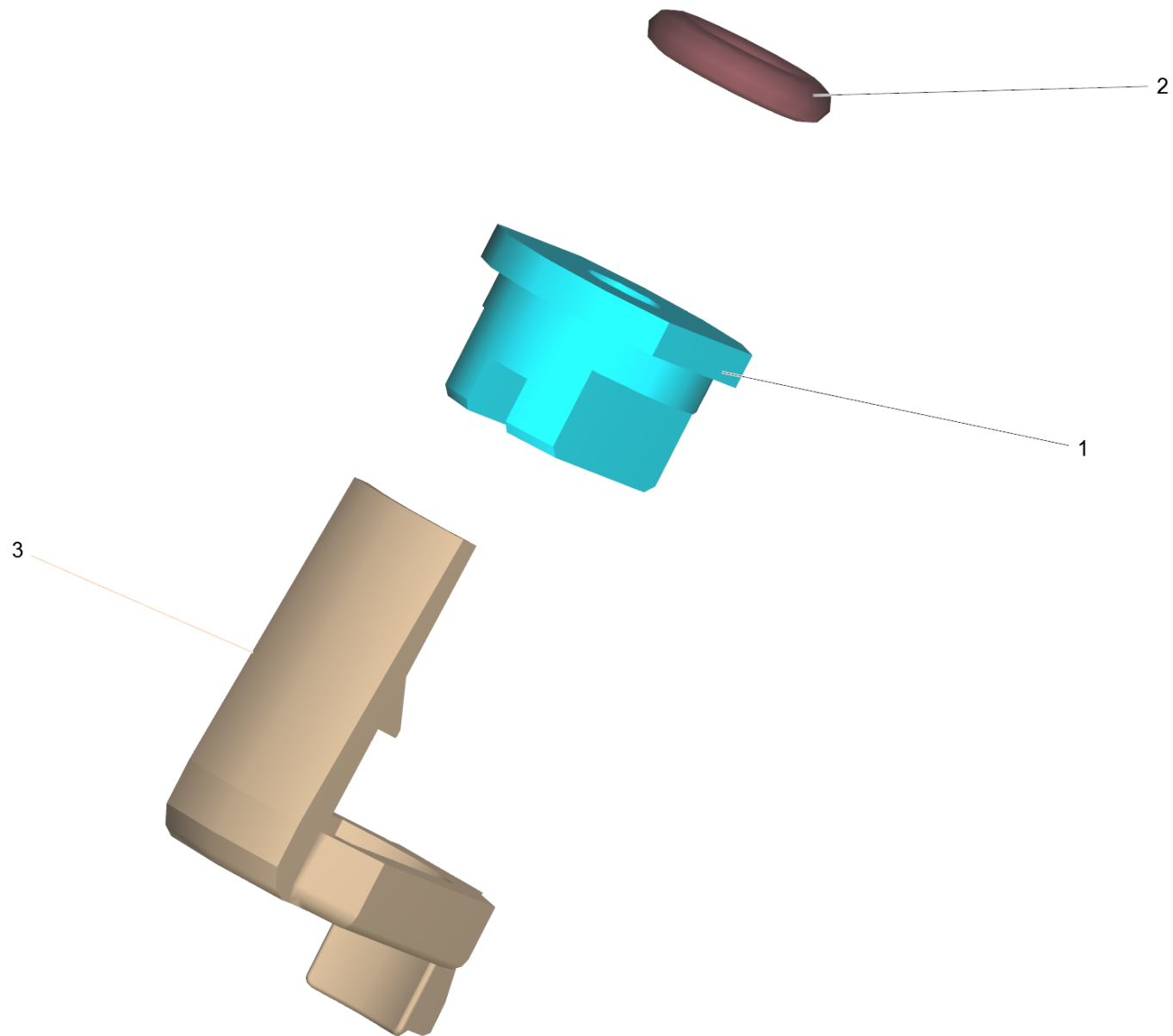
3 Broses seules pour suceur PUZZI 10/1 (4.130-008.0)

POS	Preces Nr.	Apraksts	Skaitis	Vienība
12	5.777-016.0	Carpet nozzle covering cap 240mm	1.000	ST
9	6.362-113.0	Gredzenblīve 6,0 x 2,0 NBR 70	1.000	ST
8	5.667-001.0	Nozzle holder	1.000	ST
10	6.415-165.0	Nozzle mouthpiece 95G06	1.000	ST
11	5.310-043.0	Nut	1.000	ST
13	7.303-117.0	Screw 4x20 -A2-70 (In6Rd)	4.000	ST



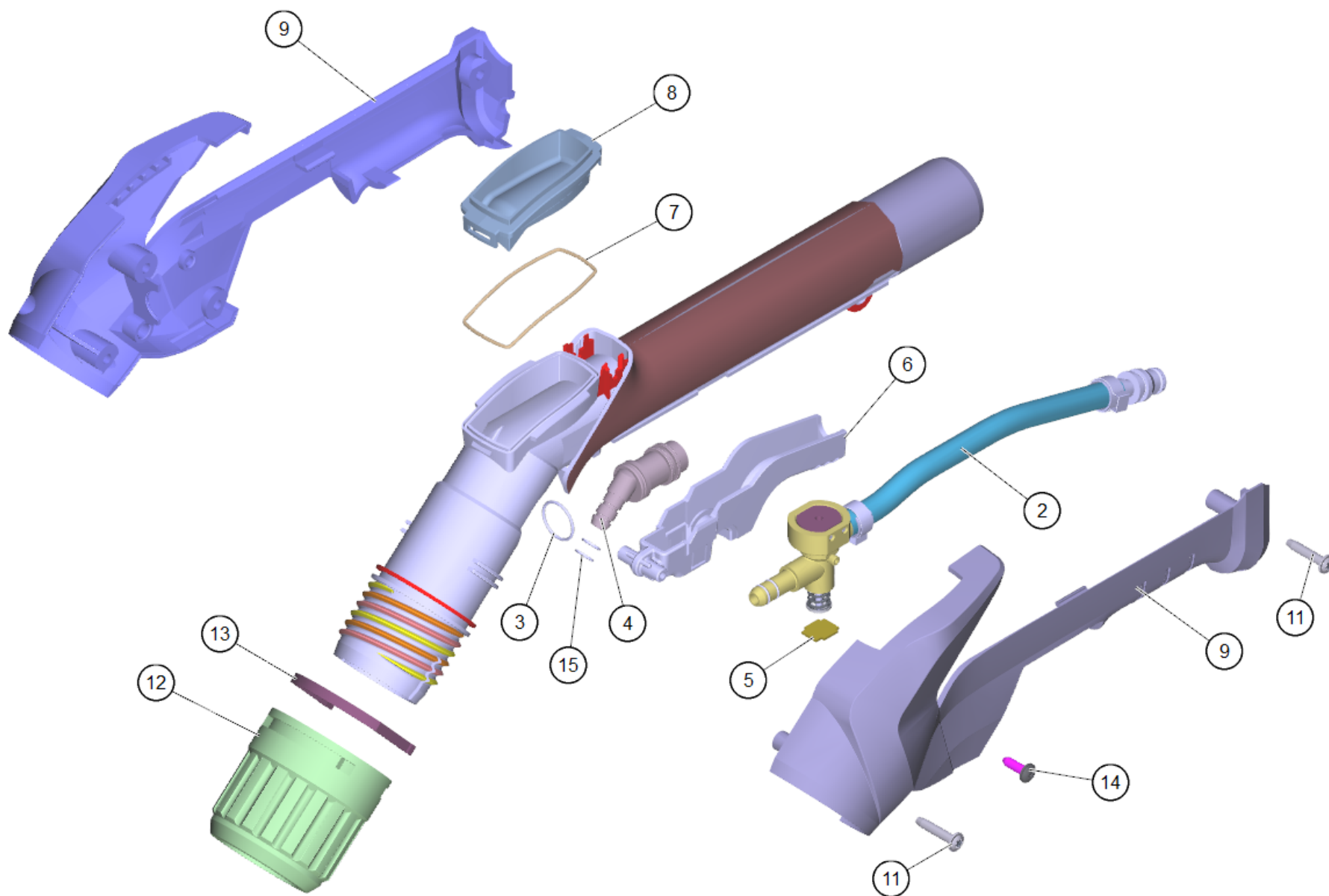
8 Crevice nozzle complete packaged (4.130-010.0)

POS	Preces Nr.	Apraksts	Skaitis	Vienība
2	6.363-242.0	O-Ring seal 6x2,2 EPDM 80 SH	1.000	ST
3	4.765-000.0	Spraying nozzle set	1.000	ST



3 Spraying nozzle set (4.765-000.0)

POS	Preces Nr.	Apraksts	Skaitis	Vienība
3	5.032-026.0	Clip crevice nozzle	1.000	ST
2	6.363-242.0	O-Ring seal 6x2,2 EPDM 80 SH	1.000	ST
1	6.415-340.0	Uzgaļa iemutis 65G04	1.000	ST



18 Handhold complete packaged (4.130-000.0)

POS	Preces Nr.	Apraksts	Skaitis	Vienība
4	5.453-000.0	Connecting sleeve	1.000	ST
14	7.303-116.0	Filter bags - T 7/1	1.000	ST
15	6.362-472.0	Gredzenblīve 6,0 X 1,0-NBR 70	2.000	ST
9	4.321-038.0	Handhold few	1.000	ST
8	5.384-002.0	Inspection glass	1.000	ST
3	6.362-402.0	O-Ring seal 11,0 X 1,3-NBR 70	1.000	ST
5	5.007-162.0	Plate	1.000	ST
6	5.324-000.0	Pushbutton	1.000	ST
11	7.303-117.0	Screw 4x20 -A2-70 (In6Rd)	4.000	ST
7	5.363-029.0	Seal vision panel	1.000	ST
13	5.031-029.0	Tension ring	1.000	ST
12	5.310-000.0	Union nut	1.000	ST
2	4.580-002.0	Valve complete	1.000	ST