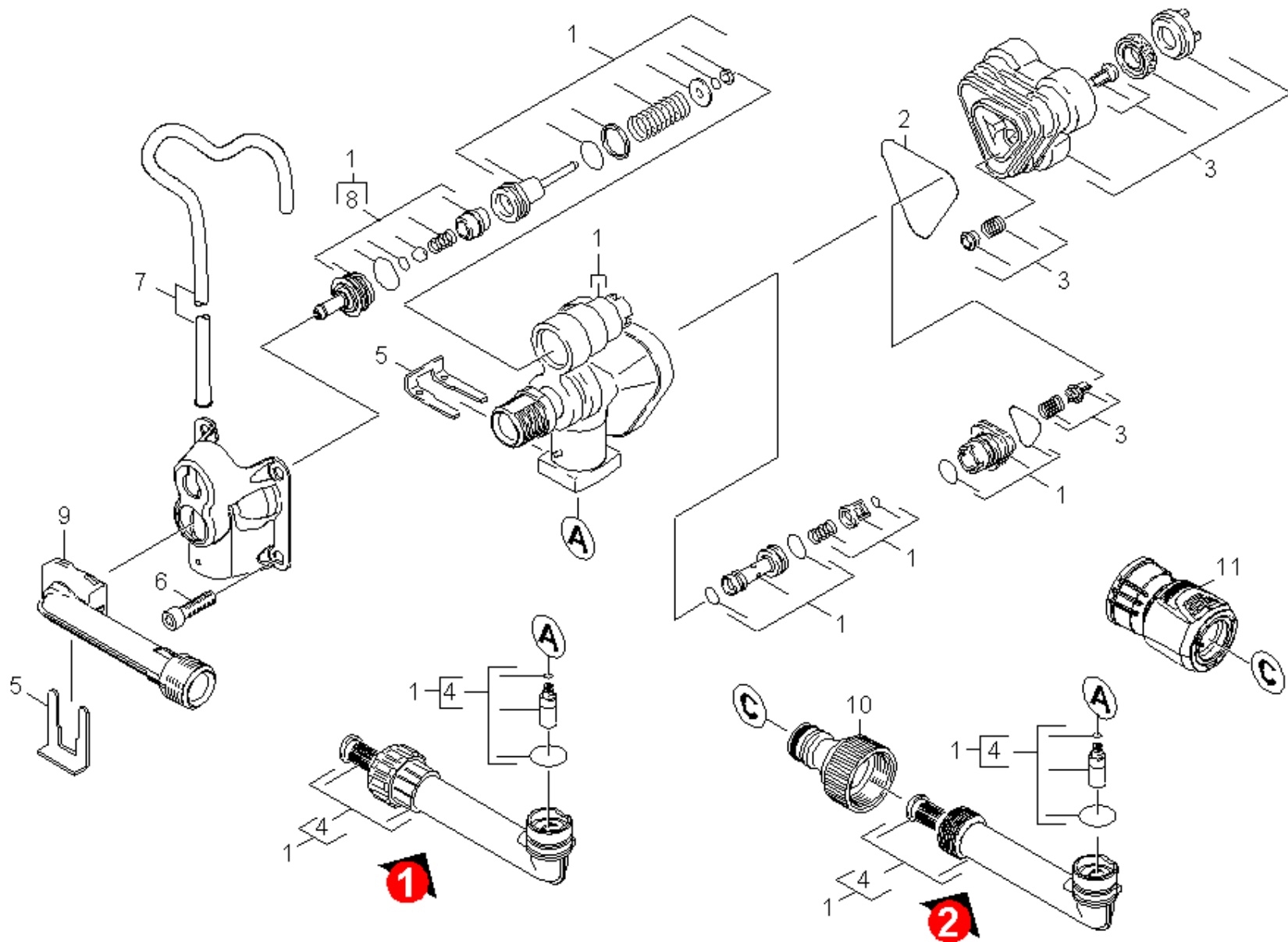


21 Steuergehäuse (0.109-930.0)

Übersicht technische Dokumente/Home & Garden/Hochdruckreiniger Kaltwasser/Elektromotor/K 2/K 2.27 (1.601-177.0)/ETL K2.27 CCK */20 Pumpensatz/21 Steuergehäuse (0.109-930.0)



21 Steuergehäuse (0.109-930.0)

Übersicht technische Dokumente/Home & Garden/Hochdruckreiniger Kaltwasser/Elektromotor/K 2/K 2.27 (1.601-177.0)/ETL K2.27 CCK */20 Pumpensatz/21 Steuergehäuse (0.109-930.0)

ET/VT	Pos	Materialnr.	Benennung	Menge	ME	Fußnotentext
X	1	9.755-108.0	Steuergehäuse kpl. Ersatz K2.21 *	1.000	ST	VERSION 1
X	1	9.755-196.0	Steuergehäuse kpl. Ersatz K2.21 *	1.000	ST	VERSION 2
X-X	2	9.081-422.0	Formdichtung	1.000	ST	
	3	9.755-020.0	Zylinderkopf kpl. Ersatz	1.000	ST	
X	4	9.755-195.0	Sauganschluss Ersatz K2.21 *	1.000	ST	VERSION 2
X	4	9.755-109.0	Sauganschluss Ersatz +SV K2.21	1.000	ST	VERSION 1
	5	9.039-148.0	Klammer	2.000	ST	
	6	7.306-151.0	Zyl.Schr. M8x65 -8.8-A2E ISO4762	4.000	ST	
	7	9.011-911.0	Filter RM W107/207	1.000	ST	
	8	9.750-058.0	Nippel Chemie kpl. (CEN)	1.000	ST	
	9	9.760-813.0	Anschluss Druckseite	1.000	ST	
X-X	10	6.465-031.0	Anschluss 3/4	1.000	ST	
X	11	4.645-365.0	Kupplung mit Etikett kpl.	1.000	ST	