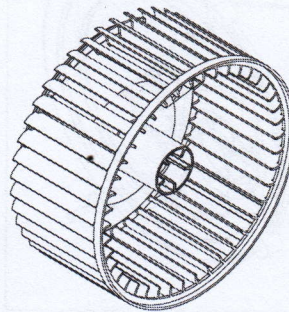
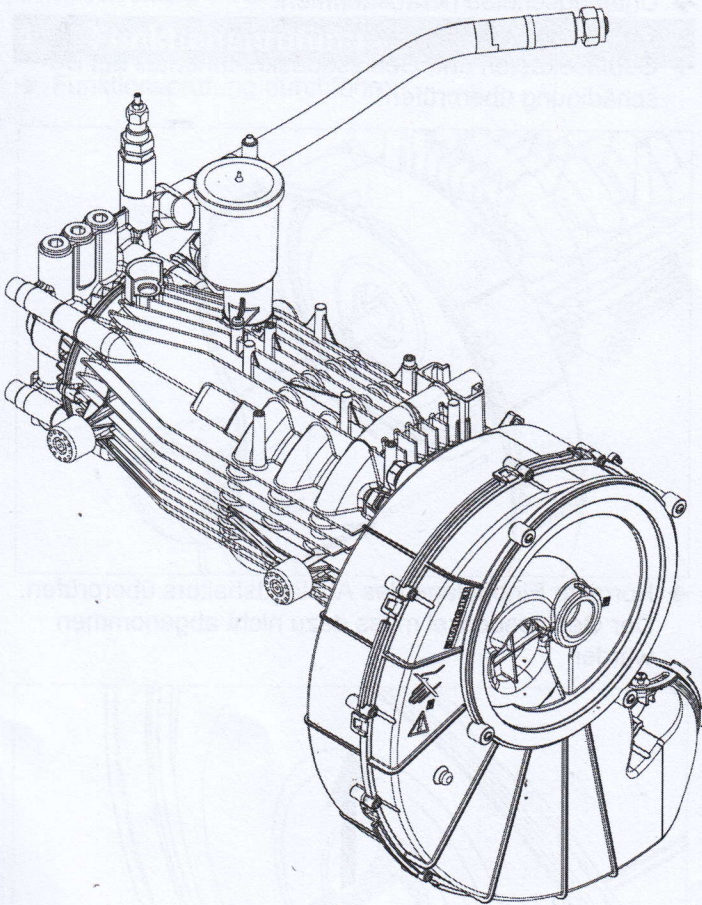



# 2.641-430.0



Deutsch	2
English	4
Français	6
Español	8
Русский	10



 Lesen Sie vor Arbeiten an ihrem Gerät diese Anleitung und handeln Sie danach. Bewahren Sie diese Anleitung für späteren Gebrauch oder für Nachbesitzer auf.

## 1 Sicherheitshinweise

- Die Montage muss von einer qualifizierten Fachkraft durchgeführt werden.
- Montageanleitung nach erfolgtem Einbau zusammen mit der Betriebsanleitung aufbewahren.

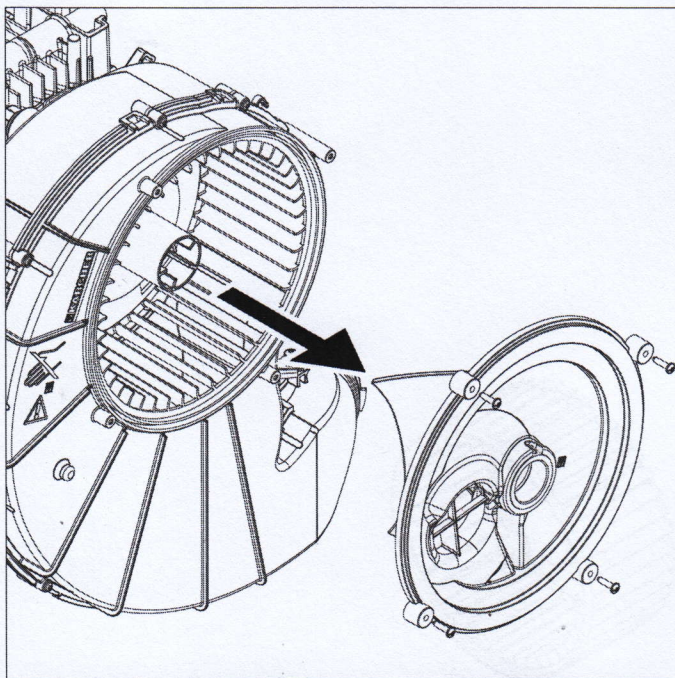
## 2 Vorbereitung

- Gerät ausschalten.
- Netzstecker ziehen.
- Wasserzulauf schließen.
- Handspritzpistole betätigen, bis Gerät drucklos ist.
- Gerät abkühlen lassen.
- Gerätehaube öffnen.

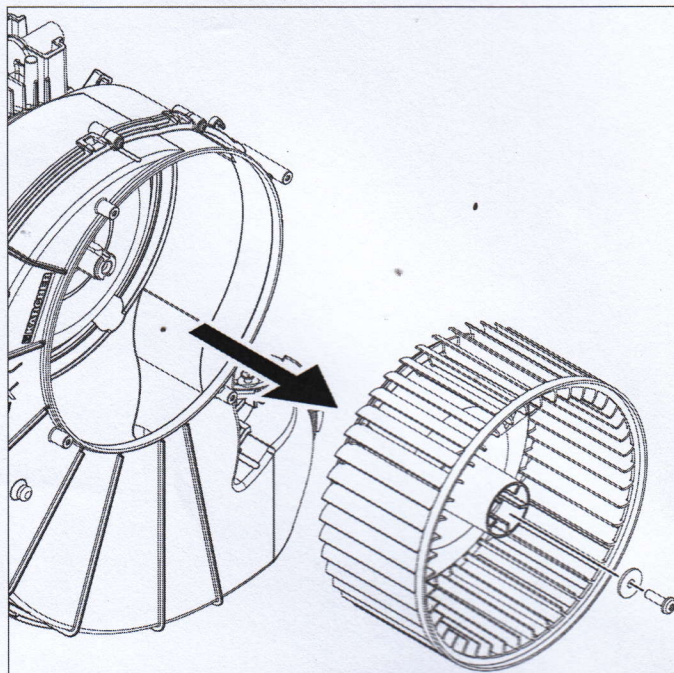
## 3 Montage

### 3.1 Gebläserad austauschen

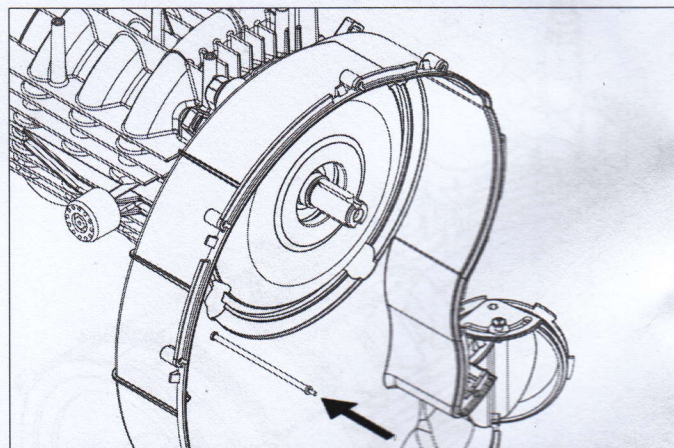
- Druckleitung oben an der Brennstoffpumpe lösen.
- Befestigungsschraube (Torx 30) der Brennstoffpumpe lösen.
- Brennstoffpumpe mit Kupplungsteil herausnehmen.



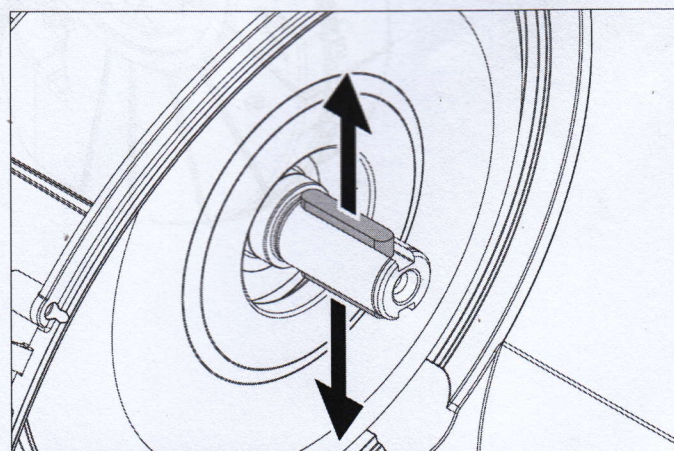
- Befestigungsschrauben (4x Torx 15) des Gebläsedeckel-Innenteils herausschrauben.
- Gebläsedeckel-Innenteil abnehmen.



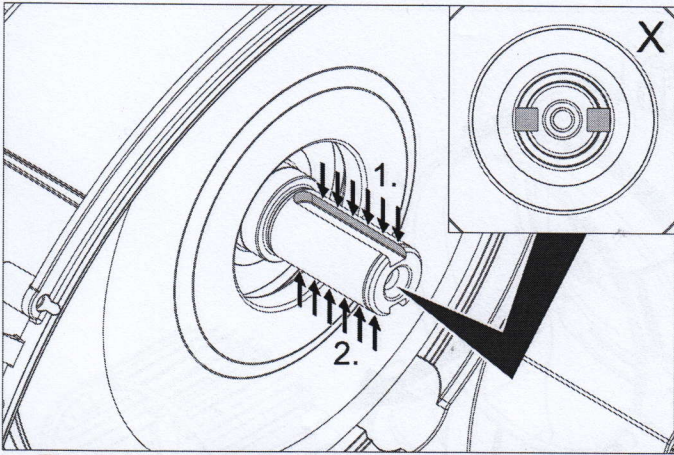
- Befestigungsschraube (Torx 30) des Gebläserads herausschrauben.
- Unterlegscheibe herausnehmen.
- Gebläserad herausziehen.
- Gebläsekasten und Gebläsedeckel-Innenteil auf Beschädigung überprüfen.



- Korrekte Einbaulage des Abstandshalters überprüfen. Der Gebläsedeckel muss dazu nicht abgenommen werden.





- Passfedern (2x) herausnehmen.
- Motorwelle auf Beschädigung überprüfen.



- Falls die Passfedernuten einen Grat aufweisen, Passfedernuten mit einer Feile bzw. Schleifpapier entgraten.
- Motorwelle zur einfacheren Montage waagrecht ausrichten (siehe Ansicht X).
- Neue Passfedern (2x) einsetzen.
- Neues Gebläserad mit neuer Befestigungsschraube in umgekehrter Reihenfolge montieren.
- Gebläsedeckel-Innenteil montieren.
- Brennstoffpumpe mit Kupplungsteil montieren.
- Druckleitung an Brennstoffpumpe montieren.

#### 4 Funktionsprüfung

- Funktionsprüfung durchführen.

  Please read these operating instructions carefully before working on your appliance. Retain the instructions for use for future reference or for subsequent possessors.

## 1 Safety instructions

- Assembly must be carried out by a qualified specialist.
- Once the installation has been carried out, store the assembly instructions together with the operating instructions.

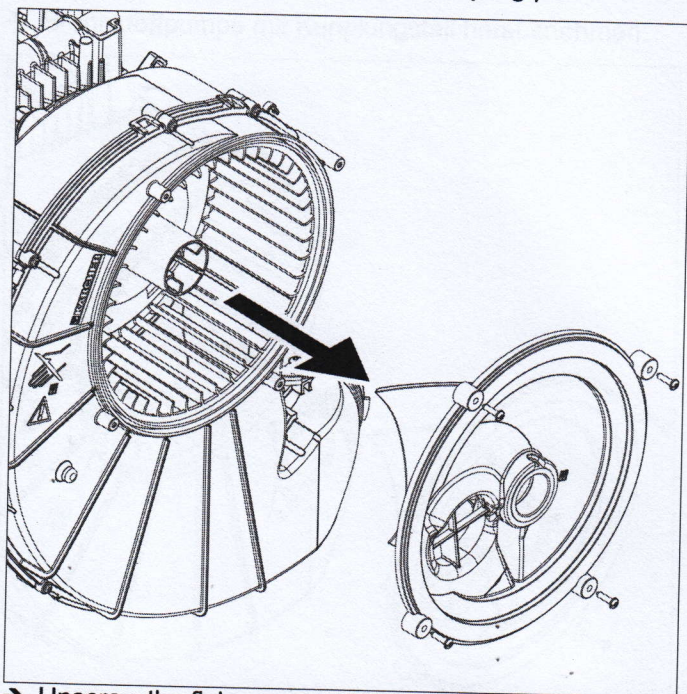
## 2 Preparation

- Turn off the appliance.
- Pull out the mains plug.
- Shut off water supply.
- Activate hand spray gun until device is pressure less.
- Allow device to cool down.
- Open the device hood.

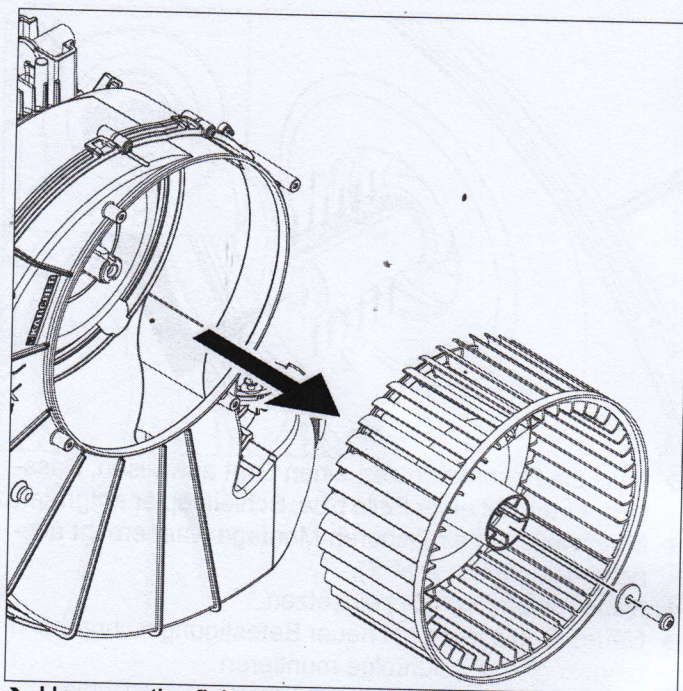
## 3 Assembly

### 3.1 Replace the blower wheel

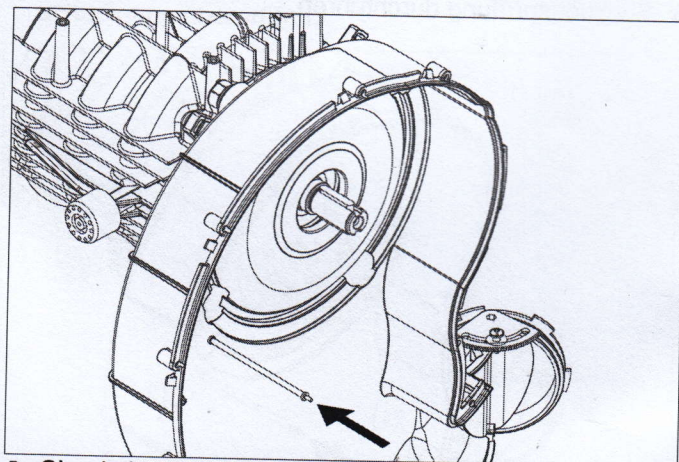
- Loosen the delivery line at the top of the fuel pump.
- Loosen the fixing screw (Torx 30) of the fuel pump.
- Remove the fuel pump with the coupling part.



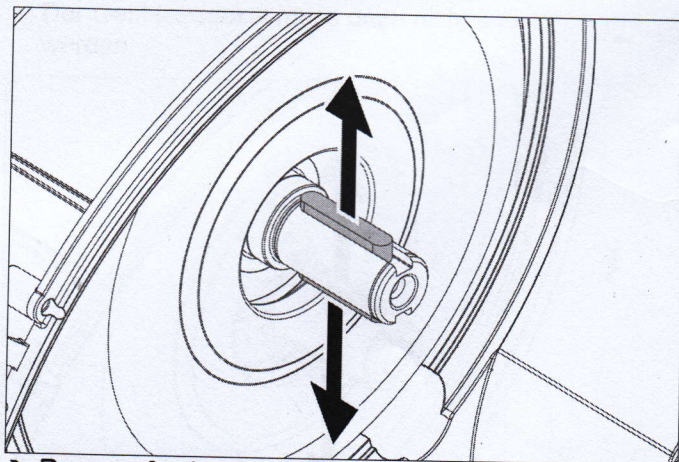
- Unscrew the fixing screws (4x Torx 15) of the inner section of the fan lid.
- Remove the inner section of the fan lid.



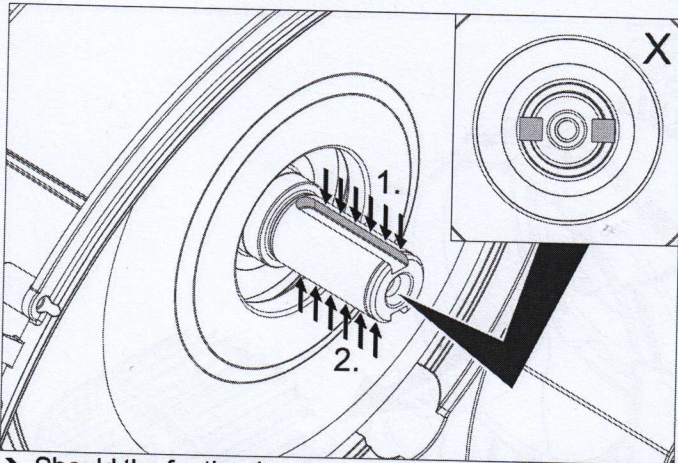
- Unscrew the fixing screw (Torx 30) of the fan wheel.
- Remove washer.
- Pull out the fan wheel.
- Check the fan box and the inner section of the fan lid for damage.



- Check the proper fitting position of the spacer. The fan lid must not be removed for this purpose.



- Remove feather keys (2x).
- Check motor shaft for damage.



- Should the feather key grooves have a burr, deburr the feather key grooves using a file or abrasive paper.
- Align the motor shaft horizontally for easier installation (see image X).
- Insert new feather keys (2x).
- Mount a new fan wheel with a new fixing screw in the reverse order.
- Mount the inner section of the fan lid.
- Mount the fuel pump with the coupling part.
- Mount the delivery line on the fuel pump.

#### 4 Function test

- Perform a function test.



Перед началом использования прибора прочитайте эту инструкцию по эксплуатации и действуйте соответственно. Сохраните эту инструкцию по эксплуатации для дальнейшего пользования или для следующего владельца.

## 1 Указания по технике безопасности

- Монтаж должен проводиться квалифицированным лицом.
- После монтажа устройства инструкцию по монтажу следует сохранять вместе с руководством по эксплуатации.

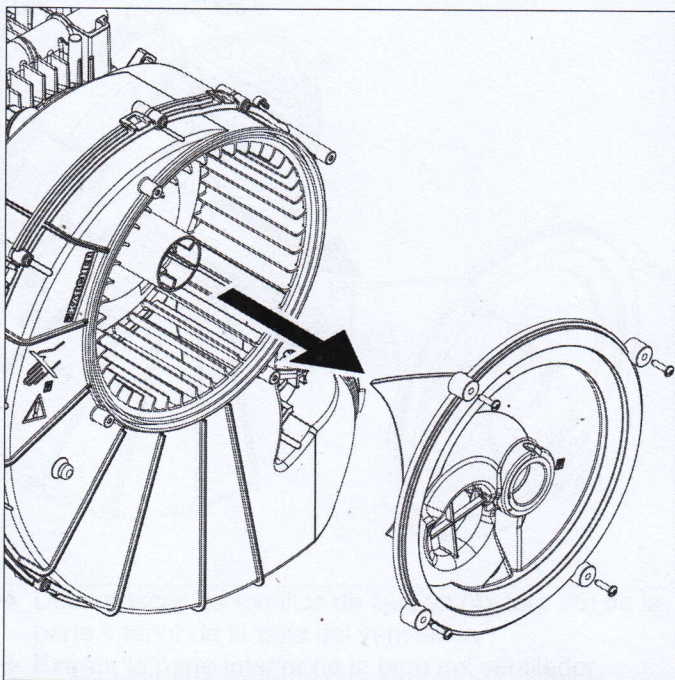
## 2 Подготовка

- Выключите прибор.
- Отсоедините прибор от электросети.
- Закрывать подачу воды.
- Удерживайте ручной пистолет-распылитель включенным до тех пор, пока в приборе не выровняется давление.
- Дать аппарату остыть.
- Открыть крышку устройства.

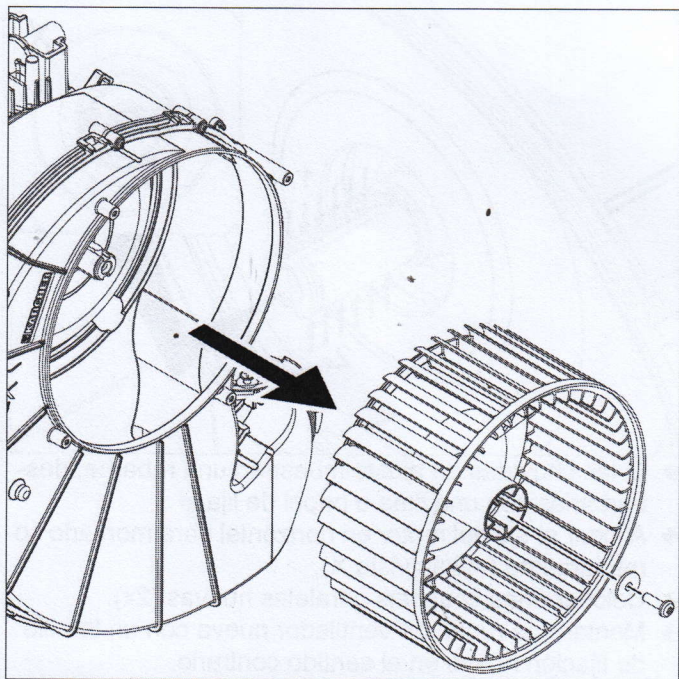
## 3 Монтаж

### 3.1 Заменить импеллер

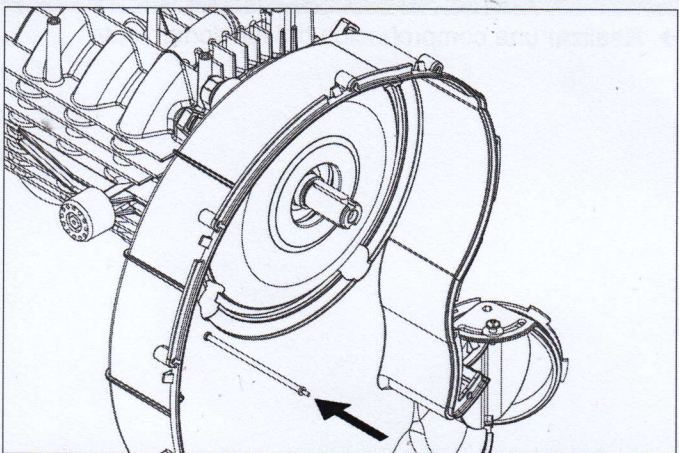
- Ослабить верхний напорный трубопровод на топливном насосе.
- Ослабить крепежный винт (шестигранный 30) на топливном насосе.
- Извлечь топливный насос вместе с соединительным элементом.



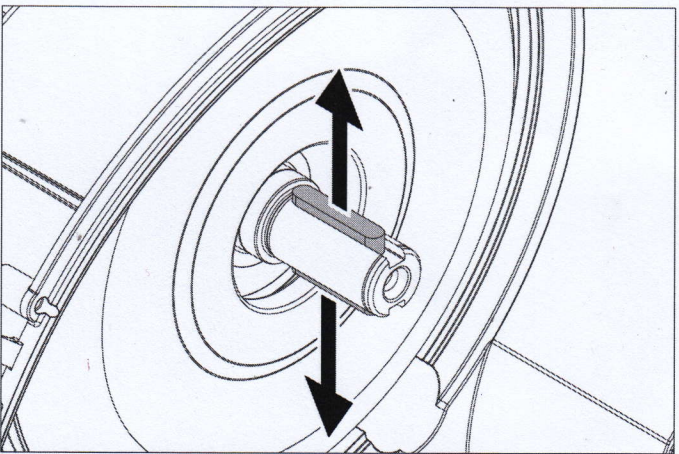
- Вывинтить крепежные винты (4 шестигранных 15) из внутренней части крышки вентилятора.
- Снять внутреннюю часть крышки вентилятора.



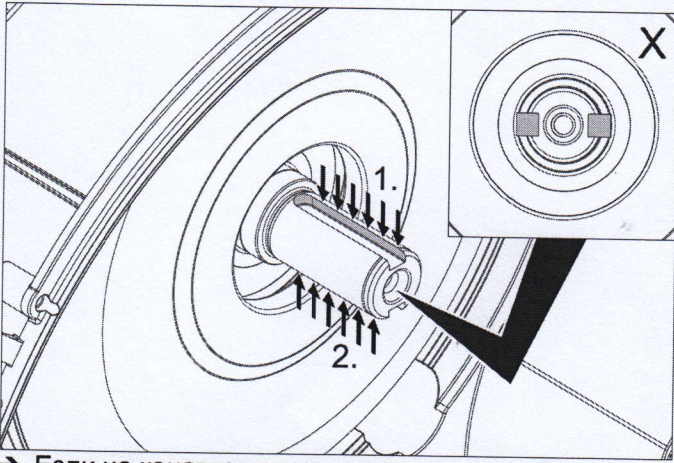
- Вывинтить крепежный винт (шестигранный 30) из импеллера.
- Извлечь подкладочную шайбу.
- Вытащить импеллер.
- Проверить кожух и внутреннюю часть крышки вентилятора на наличие повреждений.



- Проверить правильность установки фиксатора. Крышку вентилятора при этом не требуется удалять.



- Снять призматическую шпонку (2 шт).
- Проверить вал насоса на наличие повреждений.



- Если на канавке под призматическую шпонку имеется заусенец, то его необходимо удалить с применением напильника или наждачной бумаги.
- Установить горизонтально вал двигателя для облегчения монтажа (см. вид X).
- Вставить новые призматические шпонки (2 шт).
- Осуществить монтаж нового импеллера с новым крепежным винтом в обратном порядке.
- Установить внутреннюю часть крышки вентилятора.
- Установить топливный насос вместе с соединительным элементом.
- Установить напорный трубопровод на топливный насос.

#### **4 Функциональная проверка**

- Проверьте работоспособность.