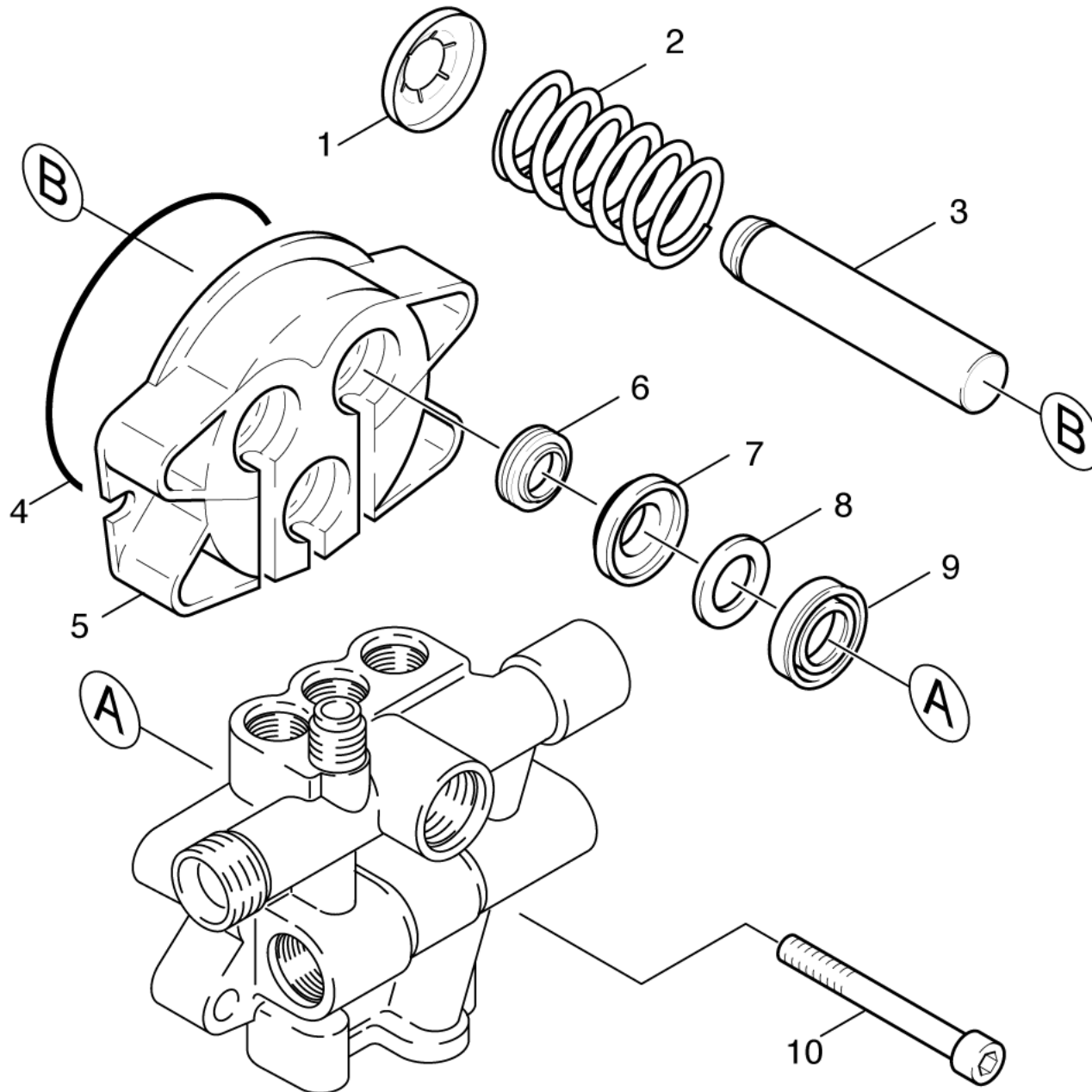


# 21 Kolben

Professional \ Hochdruckreiniger Heisswasser \ Elektromotor \ HDS 500 Cl \*EU \ ETL HDS 500 Cl \*EUR \ Pumpensatz \ Kolben



## 21 Kolben

Professional \ Hochdruckreiniger Heisswasser \ Elektromotor \ HDS 500 CI \*EU \ ETL HDS 500 CI \*EUR \ Pumpensatz \ Kolben

**KÄRCHER**

POS	Artikelnr.	Beschreibung	Quantity	Unit
1	5.030-625.0	Formteil	3.000	ST
5	5.060-349.0	Gehaeuse Geradschubfuehrung	1.000	ST
3	5.553-231.0	Kolben	3.000	ST
		<b>Positionstext1:</b> / 1.890-401.0 / -402.0 / -403.0		
		<b>Positionstext2:</b> / -404.0		
3	5.553-250.0	Kolben	3.000	ST
		<b>Positionstext1:</b> / 1.890-405.0		
9	6.365-341.0	Nutring	3.000	ST
6	6.365-340.0	Nutring 14X22X5/7	3.000	ST
4	6.362-471.0	O-Ring 80,0 X 3,0 -NBR 70	1.000	ST
8	5.115-465.0	Scheibe	3.000	ST
7	5.115-577.0	Scheibe	3.000	ST
2	5.332-251.0	Schraubenfeder	3.000	ST
10	7.306-047.0	Zyl.Schr. M8x60 -8.8-A2E ISO4762	4.000	ST