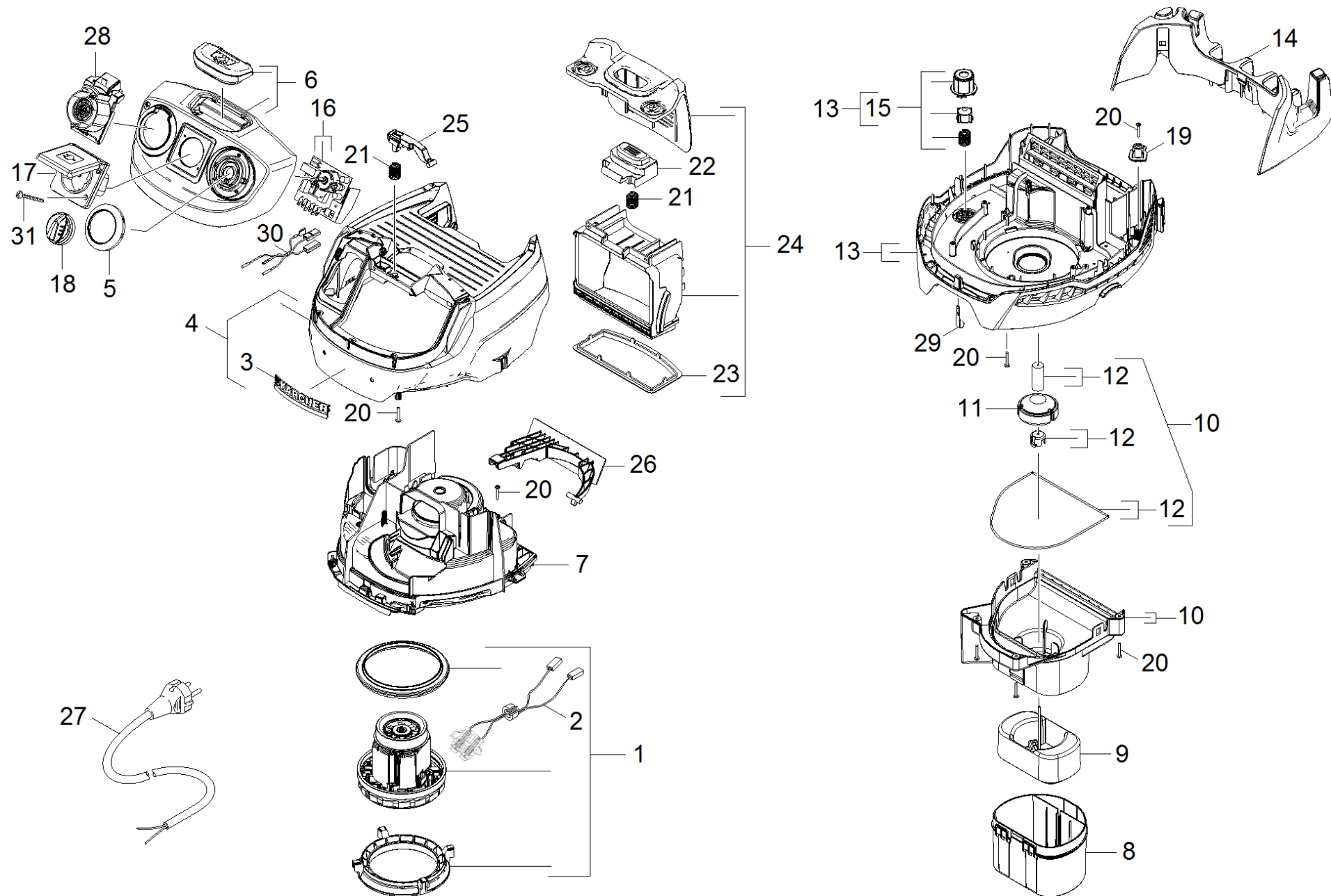


# 10 Прибор детали

Home and Garden \ Пылесос. \ Пылесос для влажной и сухой чистки \ WD 6 P Premium \*EU-I Хоз.пылесос \ Перечень запасных деталей MV 6\*EU I \ Прибор детали



## 10 Прибор детали

Home and Garden \ Пылесос. \ Пылесос для влажной и сухой чистки \ WD 6 P Premium \*EU-I Хоз.пылесос \ Перечень запасных деталей MV 6\*EU I \ Прибор детали



POS	Артикульный №	Описание	Quantity	Unit
3	9.037-643.0	KAERCHER табличка	1.000	ST
27	9.084-252.0	Кабель 6,5 м 3G1,5 мм *EU	1.000	ST
2	9.002-101.0	Кабель с ферритовое кольцо	1.000	ST
26	9.038-279.0	Клапан фильтра	1.000	ST
4	9.002-097.0	Колпачок нейтр	1.000	ST
5	9.038-360.0	Кольцо On/Off PT	1.000	ST
30	9.084-349.0	Комплект кабеля MV6	1.000	ST
10	9.002-033.0	Крышка поплавка в сборе MV4	1.000	ST
22	9.038-283.0	Микропереключатель WD5	1.000	ST
31	9.086-184.0	Винт 3x20	2.000	ST
20	6.303-150.0	Винт 4,2x22	14.000	ST
1	4.490-019.0	Всасывающ. турбина	1.000	ST
21	6.330-415.0	Нажимная пружина VCB	2.000	ST
7	9.038-271.0	Направляющая воздуха	1.000	ST
12	9.002-034.0	Направляющая шпильки поплавка д/WD 4	1.000	ST
18	9.038-363.0	Поворотный выключатель PT MV	1.000	ST
11	9.038-070.0	Поплавковый клапан	1.000	ST
8	9.038-264.0	Поплавок короб	1.000	ST
9	9.002-032.0	Поплавок набор WD 4	1.000	ST
15	9.002-036.0	Предохранительный клапан комплектный WD	1.000	ST
23	9.079-080.0	Прокладка фильтровального резервуара	1.000	ST
29	9.047-057.0	Пружина ESD	1.000	ST
28	9.013-059.0	Соединение в сборе	1.000	ST
19	9.036-997.0	Тяговая разгрузка	1.000	ST
14	9.038-287.0	Фиксатор аксессуара	1.000	ST
24	9.002-091.0	Фильтр, комплект	1.000	ST
6	9.002-102.0	Фронтальная панель MV 5 P MV 6 P	1.000	ST
17	6.646-561.0	Штепсельная розетка	1.000	ST
16	4.682-004.0	Электронное оборуд-е для замены MV5/MV6	1.000	ST
13	9.002-089.0	Рукоятка двигателя в сборе	1.000	ST
25	9.038-278.0	Рычаг пружина	1.000	ST