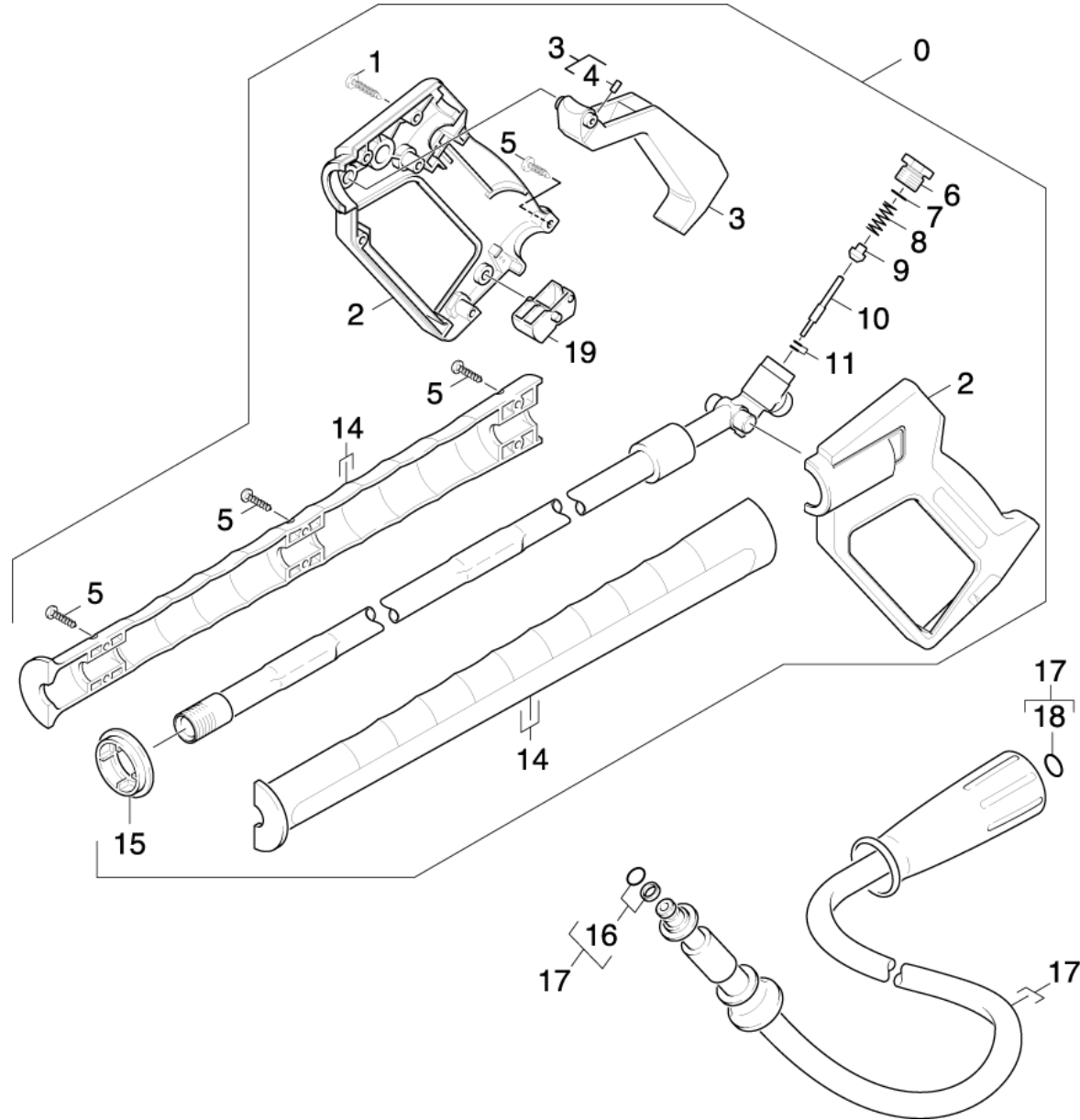


43 Handspritzpistole (0.108-812.0)

Uebersicht technische Dokumente/Professional/Hochdruckreiniger Kaltwasser/Elektromotor/HD 605 *EU (1.118-850.0)/ETL HD 605/40 Zubehoer/43 Handspritzpistole (0.108-812.0)



43 Handspritzpistole (0.108-812.0)

Übersicht technische Dokumente/Professional/Hochdruckreiniger Kaltwasser/Elektromotor/HD 605 *EU (1.118-850.0)/ETL HD 605/40 Zubehoer/43 Handspritzpistole (0.108-812.0)

ET/VT	Pos	Materialnr.	Benennung	Menge	ME	ab WK Nr.	bis WK.Nr.	Var. Information
	0	4.775-492.0	Handspritzpistole	1.000	ST			VERSION 1
Positionstext: 1.118-850.0 /-851.0 /-852.0 /-853.0 /-854.0 /-855.0 /								
	1	7.303-096.0	Schraube 4x22 -ST-10.9-R2R (IN6RD)	6.000	ST	0000000000	0000000000	
	2	5.321-206.0	Griffpaar	1.000	ST	0000000000	0000000000	
	3	4.481-050.0	Hebel	1.000	ST	0000000000	0000000000	
	4	7.307-417.0	Gewindestift M8x16 -45H-A2E ISO 4026	1.000	ST	0000000000	0000000000	
X-X	5	7.303-129.0	Schraube 4x16 -10.9-R2R (K-In6Rd)	7.000	ST	0000000000	0000000000	
	6	5.411-067.0	Verschlussschraube	1.000	ST	0000000000	0000000000	
X	7	6.362-584.0	O-Ring 12,42X 1,78	1.000	ST	0000000000	0000000000	
	8	5.332-157.0	Schraubenfeder	1.000	ST	0000000000	0000000000	
X	9	5.582-058.0	Ventilteller	1.000	ST	0000000000	0000000000	
X-X	10	5.107-259.0	Stange	1.000	ST	0000000000	0000000000	
X-X	11	6.362-571.0	O-Ring kpl. /1ST.-R	1.000	ST	0000000000	0000000000	
	14	5.322-083.0	Griffpaar verlaengert Low End	1.000	ST	0000000000	0000000000	
	15	5.031-259.0	Formteil	1.000	ST	0000000000	0000000000	
X-X	16	6.363-115.0	O-Ring kpl. 1ST.-R.	1.000	ST	0000000000	0000000000	
X-X	17	6.391-238.0	HD-Schlauch DN6-10m	1.000	ST	0000000000	0000000000	
X-X	18	2.880-296.0	Ersatzteilsatz O-Ring 5x	1.000	ST	0000000000	0000000000	
	19	5.481-052.0	Hebel	1.000	ST	0000000000	0000000000	