

**Rezerves daļu saraksts
(5.970-206.0) Spare parts list BDS43/150C,410C**

DE HINWEISE

Weitere Sprachen:

Diese Ersatzteilliste ist in weiteren Sprachen erhältlich. Sie erhalten diese unter www.kaercher.com im Bereich Service. Die Schreibweise der Teilenummer, z.B. 75456380, entspricht der Teilenummer 7.545-638.0.

Mengenangaben:

Die Mengenangaben in der Ersatzteilliste entsprechen den in der Baugruppe verbauten Stückzahlen der Bauteile.

Meterware:

Ersatzteile welche als Meterware geliefert werden sind auf Einbaulänge selbst zu kürzen. Die Stückzahlen sind als Mindestbestellmenge =1m angegeben und müssen je nach Bedarf auf weitere volle Meterzahlen erhöht werden.

Versionen/ Werknummern:

Sind Versionen oder Werknummern in der Ersatzteilliste angegeben, ist anhand dieser vor Bestellung zu prüfen, welches Bauteil für ihr Gerät verwendet werden muss.

Lackierte Teile:

Bei Bestellungen von lackierten Teilen welche in der Ersatzteilliste nicht in verschiedenen Farben ausgewiesen sind, ist zusätzlich die Farbnummer oder Farbe mit anzugeben.

Technische Änderungen:

Technische Änderungen sowie das Recht der ausschließlichen Auswertung unseres geistigen Eigentums behalten wir uns vor.

EN INSTRUCTIONS

Other languages:

This list of spare parts is also available in other languages. You can get this list from www.kaercher.com in the Service division. The designation of the part number e.g. 75456380 is equal to 7.545-638.0.

Quantity details:

The quantity details in the spare parts list correspond to the number of pieces of the component installed in the assembly group.

Piece goods:

Spare parts that are sold as piece goods are to be cut to the desired length. The quantities have been indicated as minimum order quantity =1m and must be rounded off to the full meter figure depending on your requirements.

Version/ Plant numbers:

If version or plant numbers are mentioned in the spare parts list, then use the same to check before ordering which spare part needs to be used for your appliance.

Painted parts:

While ordering painted parts that are not mentioned in the spare parts list in their colour variations, please mention the colour number or the colour you require.

Technical changes:

We reserve the right to make technical changes as well as the right to exclusive use of our intellectual property.

FR REMARQUES

Autres langues:

Cette liste de pièces de rechange est disponible en autres langues. Cela est disponible sous www.kaercher.com dans le menu Service. La désignation du numéro de pièce, par ex. 75456380, correspond au numéro de pièce 7.545-638.0.

Indications de quantité:

Les indications de quantité dans la liste de pièces de rechange correspondre aux nombres de pièces des composant utilisées dans la construction.

Matériel au mètre:

Les pièces de rechange qui sont livrées au mètre doivent être raccourcies à longueur souhaitée par l'acheteur même. Les nombres des pièces sont indiquées en quantité de commande minimale = 1m et doivent être augmentés selon le besoin à une chiffre de mètre complète.

Versions/ Numéros d'usine:

Lorsqu'il sont indiquées des versions ou des numéros d'usine dans la liste de pièces de rechange, vous devez vérifier que composant doit être utilisé pour votre appareil.

Pièces laquées:

Pour commander des pièces laquées, où les différentes couleurs ne sont pas indiquées dans la liste des pièces de rechange, vous devez indiquer en plus le numéro de la couleur ou seulement la couleur.

Modifications techniques:

Nous nous réservons la possibilité des modifications techniques ainsi le droit d'exploitation exclusive de notre propriété intellectuelle.

IT AVVERTENZE

Altre lingue:

Il presente elenco di parti di ricambio è disponibile sul nostro sito Web anche in altre lingue: sotto www.kaercher.com alla voce "Service".

L'indicazione del codice pezzo, ad es. 75456380, corrisponde al codice pezzo 7.545-638.0

Indicazioni di quantità:

Le indicazioni di quantità riportate dall'elenco "parti di ricambio" corrispondono al numero delle singole componenti contenute nella rispettiva unità.

Merce a metro:

Le parti di ricambio fornite come "merce a metro" devono venire in seguito accorciate alla lunghezza necessaria per il montaggio. La quantità unitaria è indicata come "quantità minima di ordinazione = 1m" e deve all'occorrenza venire moltiplicata per il numero intero di metri necessari.

Versioni / Numeri di fabbricazione:

Quando l'elenco "parti di ricambio" riporta diverse versioni o numeri di fabbricazione, confrontare la versione o il numero di fabbricazione del ricambio desiderato con quelle/i presenti nell'elenco e indicarla/o al momento dell'ordinazione.

Parti di ricambio verniciate:

Nel caso di ricambi verniciati, se l'elenco parti di ricambio non ne riporta espressamente i diversi colori, al momento dell'ordinazione è necessario indicare anche il colore o il numero del colore desiderato.

Modifiche tecniche:

Ci riserviamo il diritto di apportare modifiche tecniche così come il diritto di utilizzo esclusivo della nostra proprietà intellettuale.

ES INDICACIONES

Otros idiomas:

La lista de piezas de repuesto se puede adquirir en otros idiomas. La puede adquirir en www.kaercher.com en el área de servicios.

La notación de los números de las piezas, p.ej. 75456380 corresponde al número de pieza 7.545-638.0.

Cantidades:

Las indicaciones de cantidades de la lista de piezas de repuesto corresponden al número de piezas montadas en el componente.

Mercancía por metros:

Las piezas de repuesto que se suministran por metros se pueden cortar al largo deseado. La unidad mínima de pedido es de = 1 m y el número de metros completos se puede aumentar según necesidad.

Versiones/números de fábrica:

Si se indica la versión o número de fábrica en la lista de piezas de repuesto, se debe comprobar en ella la pieza a usar para su aparato antes de realizar el pedido.

Piezas lacadas:

Al realizar pedidos de piezas lacadas que no estén indicadas en los diferentes colores en la lista de piezas de repuesto, se debe indicar también la referencia del color o el color.

Modificaciones técnicas:

Reservados los derechos de realizar modificaciones técnicas y aprovechar nuestra propiedad intelectual.

PL WSKAZÓWKI

Pozostałe języki:

Ta lista części zamiennych jest dostępna w także w innych językach. Mogą ją Państwo pobrać ze strony www.kaercher.com w dziale Serwis.

Sposób zapisywania numeru części, np. 75456380, odpowiada numerowi części 7.545-638.0.

Dane ilości:

Dane ilości podane w liście części zamiennych odpowiadają liczbie sztuk podzespołów tworzących dany moduł.

Towar sprzedawany na metry:

Części zamienne dostarczane jako towar sprzedawany na metry po zamontowaniu należy samodzielnie skrócić do potrzebnej długości. Liczba sztuk podana jest jako minimalna ilość zamówienia = 1m i w zależności od potrzeb zwiększa się ją o kolejne pełne metry.

Wersje/ Numer zakładu:

Jeżeli w liście części zamiennych podane są wersje lub numery zakładu, przed zamówieniem na ich podstawie należy sprawdzić, który podzespół stosuje się w Państwa urządzeniu.

Części lakierowane:

W przypadku zamówień części lakierowanych, które w liście części zamiennych nie podano w wielu kolorach, należy dodatkowo zaznaczyć nr koloru lub kolor.

Zmiany techniczne:

Zastrzegamy sobie prawo do zmian technicznych oraz wyłącznego wykorzystywania naszej własności intelektualnej.

RU УКАЗАНИЯ:

Другие языки:

Данный список запасных частей также доступен на других языках. Вы найдете его на сайте www.kaercher.com в разделе Service. Маркировка номера детали, например, 75456380, соответствует номеру детали 7.545-638.0.

Указание количества:

Количественные данные в списке запасных частей соответствуют числу компонентов, входящих в состав узлов.

Товар, продаваемый на метры:

Запасные части, продающиеся на метры, необходимо обрезать до нужной длины. Число изделий указано в виде минимального объема заказа = 1м и их количество можно округлить до требуемого по мере необходимости.

Варианты исполнения/заводские номера:

Если варианты исполнения или заводские номера указаны в списке запасных частей, то перед заказом необходимо проверить, какая деталь подходит для вашего устройства.

Лакированные детали:

При заказе лакированных деталей, варианты расцветки которых не указаны в списке запасных частей, необходимо дополнительно указать номер цвета или необходимый для вас цвет.

Технические изменения:

Мы оставляем за собой право на технические изменения, а также право на исключительное использование нашей интеллектуальной собственности.

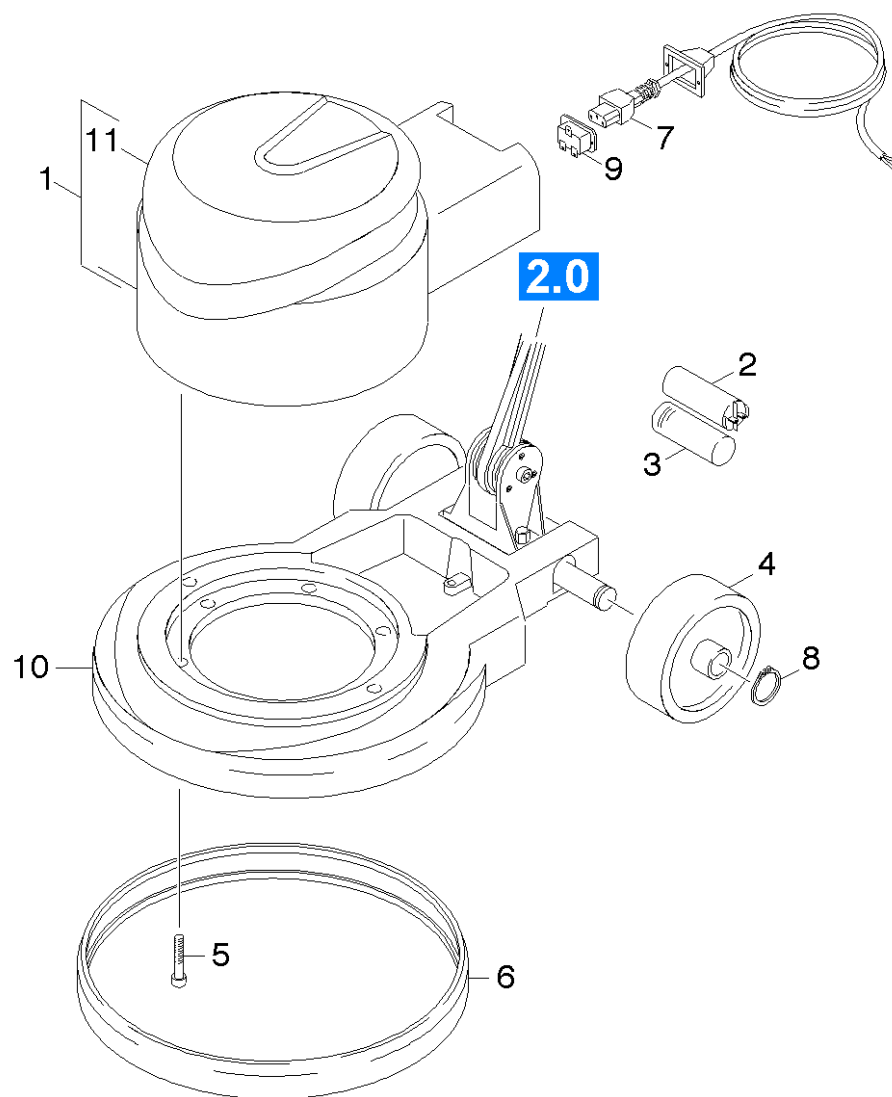
| | |
|---|----|
| Spare parts list BDS43/150C,410C (5.970-206.0) | 6 |
| 10 Work head | 7 |
| 11 Individual parts | 8 |
| 12 Individual parts | 10 |
| 13 Transmission | 12 |
| 20 Shearing shackle | 14 |
| 21 Shearing shackle | 15 |
| 22 Shearing shackle | 17 |
| 30 Accessories | 20 |
| 31 Pads | 21 |
| 32 Tank | 24 |
| 33 Suction mechanism | 26 |

Spare parts list BDS43/150C,410C (5.970-206.0)

| Poz. | Nosaukums | Daudzums | Pārdoš. vienība | no sēr. Nr.. | līdz sēr. Nr. |
|-------------|------------------|-----------------|------------------------|---------------------|----------------------|
| 10 | Work head | 1.000 | ST | 0000000000 | 0000000000 |
| 20 | Shearing shackle | 1.000 | ST | 0000000000 | 0000000000 |
| 30 | Accessories | 1.000 | ST | 0000000000 | 0000000000 |

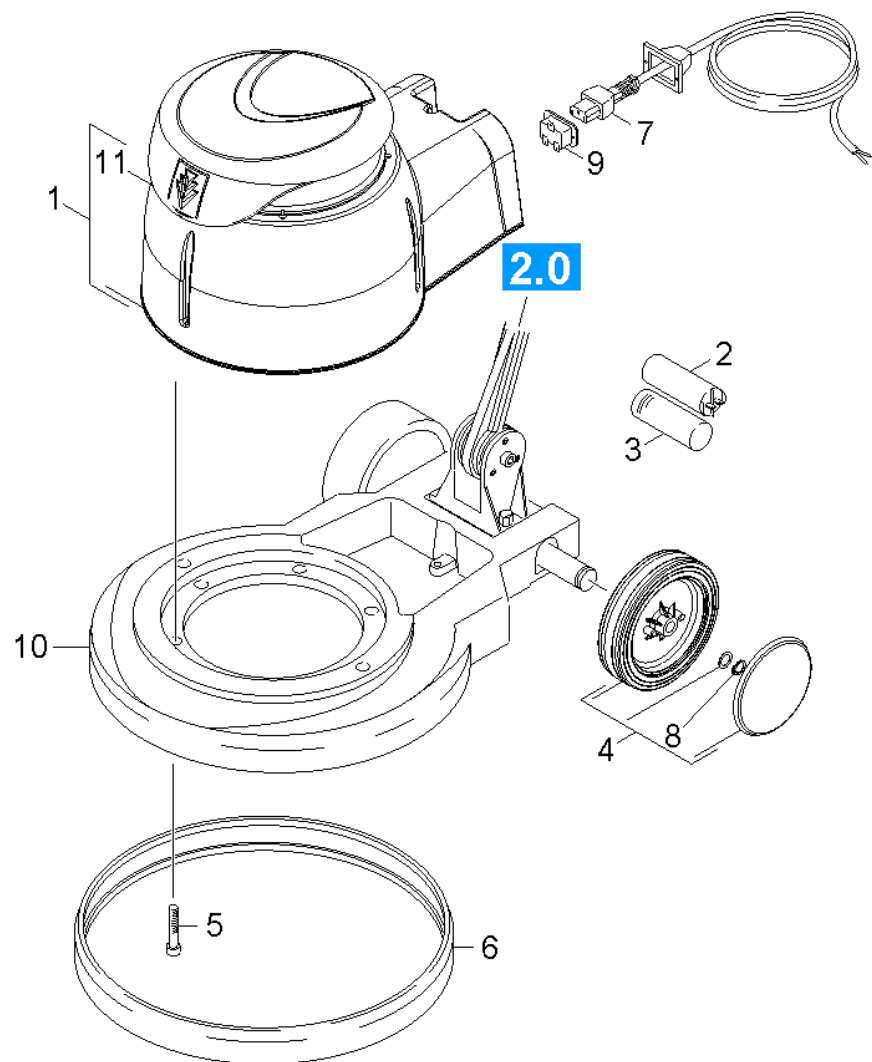
10 Work head

| Poz. | Nosaukums | Daudzums | Pārdoš. vienība | no sēr. Nr.. | līdz sēr. Nr. |
|--|------------------|----------|-----------------|--------------|---------------|
| 11 | Individual parts | 1.000 | ST | 0000000000 | 0000000000 |
| Pozīcijas teksts: 1.291-202.0 / -203.0 / -204.0 / -207.0 | | | | | |
| 12 | Individual parts | 1.000 | ST | | |
| Pozīcijas teksts: 1.291-214.0 / -215.0 / -216.0 / -218.0 | | | | | |
| 13 | Transmission | 1.000 | ST | 0000000000 | 0000000000 |



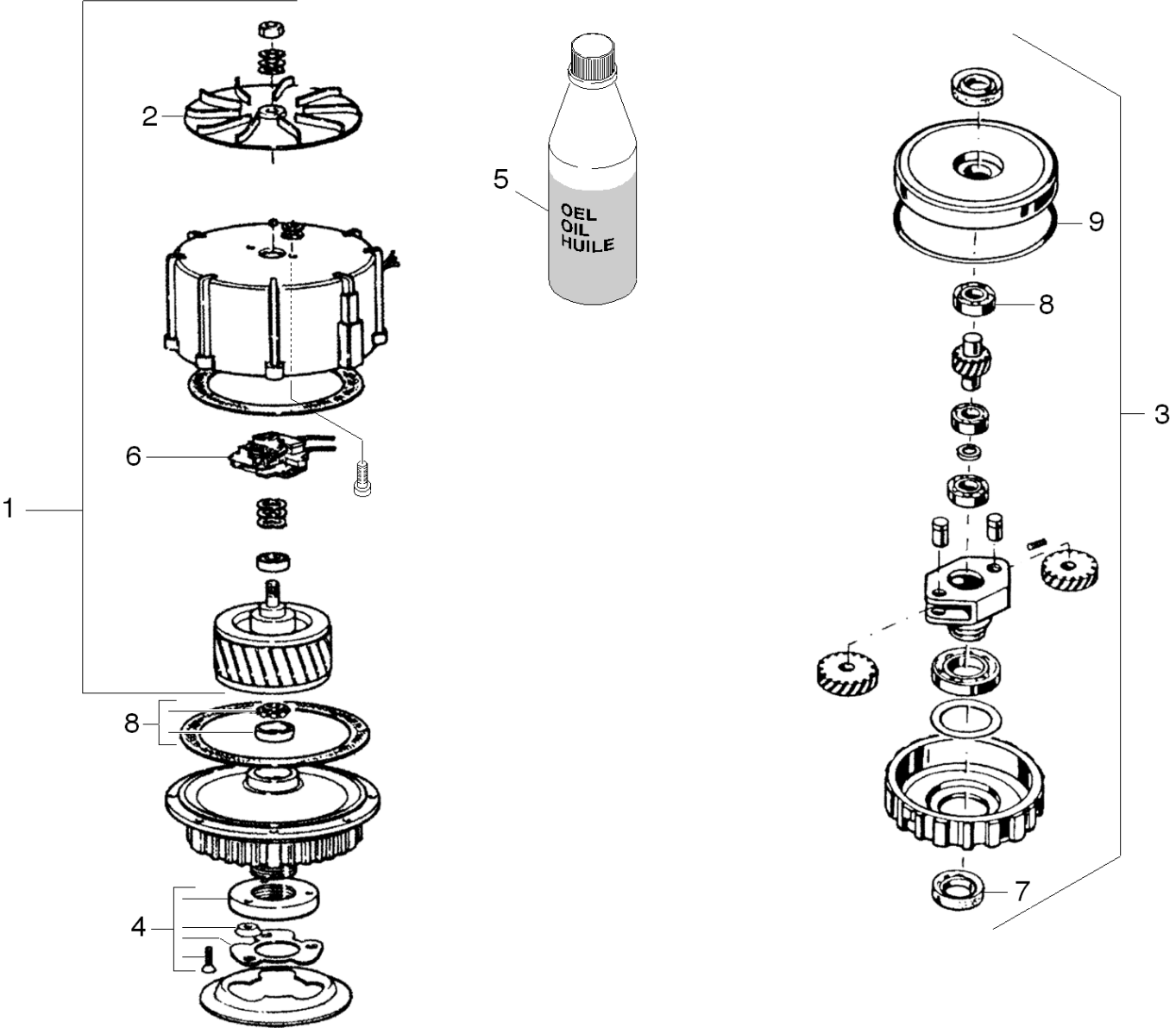
11 Individual parts

| Rez.daļas/nodil.pakļ.daļas | Poz. | Materiāla Nr. | Nosaukums | Daudzums | Pārdoš. vienība | no sēr. Nr.. | līdz sēr. Nr. |
|---------------------------------------|------|---------------|---|----------|-----------------|--------------|---------------|
| | 1 | 4.066-332.0 | Motor frame | 1.000 | ST | 0000000000 | 0000000000 |
| | 2 | 6.661-243.0 | Capacitor start | 1.000 | ST | | |
| Pozīcijas teksts: //1.291-204/ -207.0 | | | | | | | |
| | 2 | 6.661-259.0 | Capacitor start-up 430-516µF | 1.000 | ST | 0000000000 | 0000000000 |
| Pozīcijas teksts: //1.291-203.0 | | | | | | | |
| | 2 | 6.661-245.0 | capacitor start | 1.000 | ST | | |
| Pozīcijas teksts: //1.291-202.0 | | | | | | | |
| | 3 | 6.661-258.0 | Capacitor work BDS 43/150 220V/60Hz | 1.000 | ST | 0000000000 | 0000000000 |
| Pozīcijas teksts: //1.291-207.0 | | | | | | | |
| | 3 | 6.661-260.0 | Capacitor work 60µF | 1.000 | ST | 0000000000 | 0000000000 |
| Pozīcijas teksts: //1.291-203.0 | | | | | | | |
| | 3 | 6.661-246.0 | capacitor | 1.000 | ST | 0000000000 | 0000000000 |
| Pozīcijas teksts: //1.291-202.0 | | | | | | | |
| | 3 | 6.661-244.0 | Capacitor start | 1.000 | ST | 0000000000 | 0000000000 |
| Pozīcijas teksts: //1.291-204.0 | | | | | | | |
| X | 4 | 6.435-706.0 | Wheel | 1.000 | ST | 0000000000 | 0000000000 |
| X-X | 5 | 7.306-143.0 | Cylinder head screw M6x25 -A4-70 ISO 47 | 8.000 | ST | 0000000000 | 0000000000 |
| | 6 | 6.368-379.0 | Ram protection WIRBEL 16-375K | 1.000 | ST | 0000000000 | 0000000000 |
| | 7 | 6.648-899.0 | Cable with plug | 1.000 | ST | 0000000000 | 0000000000 |
| X-X | 8 | 7.343-020.0 | Locking ring 12x1-Bronze DIN 471 | 2.000 | ST | 0000000000 | 0000000000 |
| | 9 | 6.661-273.0 | Socket | 1.000 | ST | | |
| | 10 | 6.050-002.0 | Base frame | 1.000 | ST | 0000000000 | 0000000000 |
| | 11 | 5.069-045.0 | Covering cap bottom | 1.000 | ST | | |



12 Individual parts

| Rez.daļas/nodil.pakļ.daļas | Poz. | Materiāla Nr. | Nosaukums | Daudzums | Pārdoš. vienība | no sēr. Nr.. | līdz sēr. Nr. |
|---|------|---------------|---|----------|-----------------|--------------|---------------|
| | 1 | 6.680-147.0 | Motor housing complete BDS 43/150 C | 1.000 | ST | 0000000000 | 0000000000 |
| | 2 | 6.661-243.0 | Capacitor start | 1.000 | ST | | |
| Pozīcijas teksts: //1.291-216.0 / -217.0 / -218.0 | | | | | | | |
| | 2 | 6.661-259.0 | Capacitor start-up 430-516μF | 1.000 | ST | 0000000000 | 0000000000 |
| Pozīcijas teksts: //1.291-215.0 | | | | | | | |
| | 2 | 6.661-245.0 | capacitor start | 1.000 | ST | | |
| Pozīcijas teksts: //1.291-214.0 | | | | | | | |
| | 3 | 6.661-258.0 | Capacitor work BDS 43/150 220V/60Hz | 1.000 | ST | 0000000000 | 0000000000 |
| Pozīcijas teksts: //1.291-217.0 / -218.0 | | | | | | | |
| | 3 | 6.661-260.0 | Capacitor work 60μF | 1.000 | ST | 0000000000 | 0000000000 |
| Pozīcijas teksts: //1.291-215.0 | | | | | | | |
| | 3 | 6.661-246.0 | capacitor | 1.000 | ST | 0000000000 | 0000000000 |
| Pozīcijas teksts: //1.291-214.0 | | | | | | | |
| | 3 | 6.661-244.0 | Capacitor start | 1.000 | ST | 0000000000 | 0000000000 |
| Pozīcijas teksts: //1.291-216.0 | | | | | | | |
| | 4 | 6.680-140.0 | Wheel complete | 2.000 | ST | 0000000000 | 0000000000 |
| X-X | 5 | 7.306-143.0 | Cylinder head screw M6x25 -A4-70 ISO 47 | 8.000 | ST | 0000000000 | 0000000000 |
| | 6 | 6.368-379.0 | Ram protection WIRBEL 16-375K | 1.000 | ST | 0000000000 | 0000000000 |
| | 7 | 6.648-899.0 | Cable with plug | 1.000 | ST | 0000000000 | 0000000000 |
| X-X | 8 | 7.343-020.0 | Locking ring 12x1-Bronze DIN 471 | 2.000 | ST | 0000000000 | 0000000000 |
| | 9 | 6.661-273.0 | Socket | 1.000 | ST | | |
| | 10 | 6.680-146.0 | Base frame grey BDS 43/150 C | 1.000 | ST | 0000000000 | 0000000000 |
| | 11 | 5.069-332.0 | Covering cap | 1.000 | ST | | |



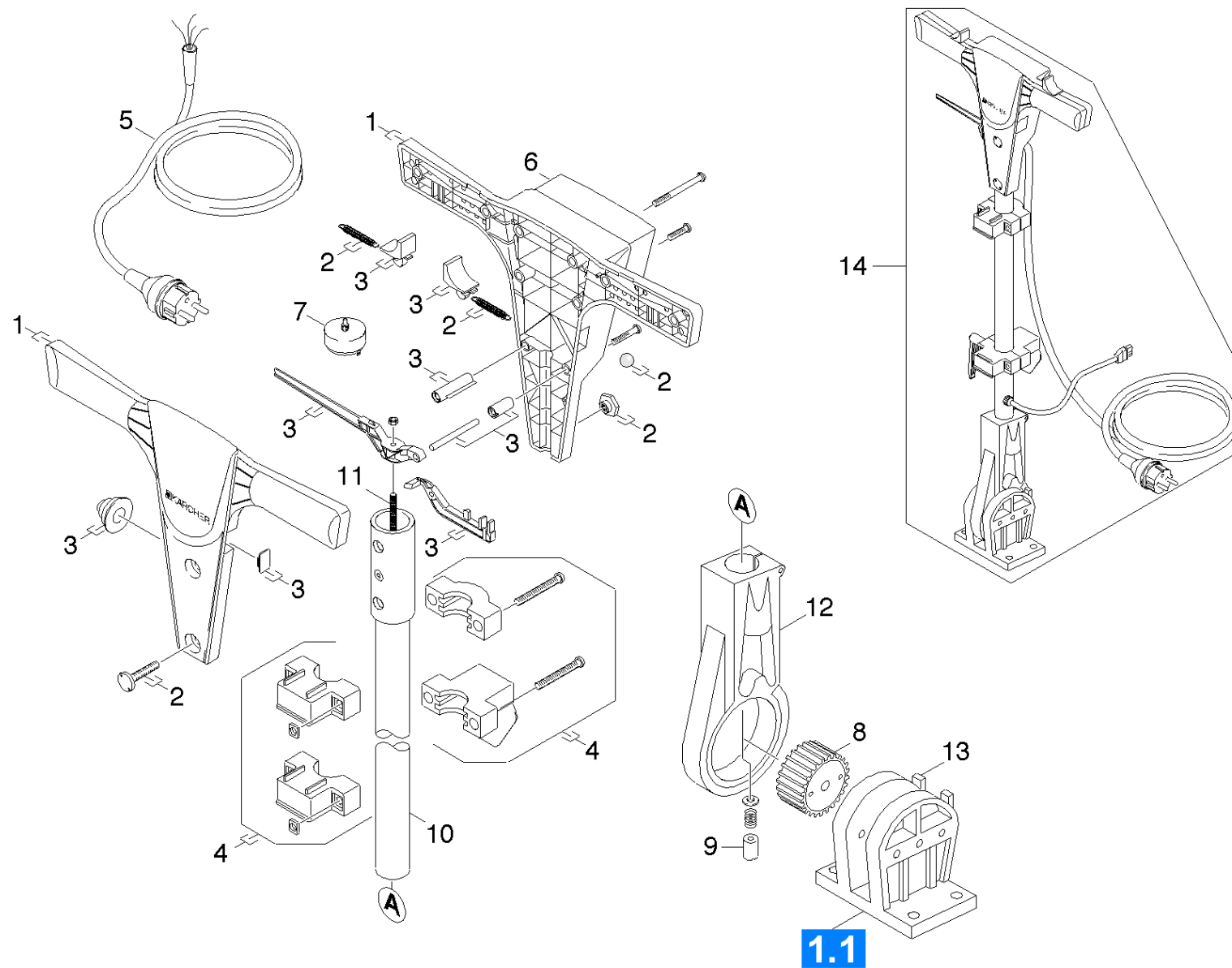
13 Transmission

| Rez.daļas/nodil.pakļ.daļas | Poz. | Materiāla Nr. | Nosaukums | Daudzums | Pārdoš. vienība | no sēr. Nr.. | līdz sēr. Nr. |
|--|------|---------------|--|----------|-----------------|--------------|---------------|
| | 1 | 6.612-883.0 | Motor complete 120V / 60Hz (BDS43/150) | 1.000 | ST | 0000000000 | 0000000000 |
| Pozīcijas teksts: //1.291-203.0 / -215.0 | | | | | | | |
| | 1 | 6.612-769.0 | Motor WIRBEL 11-388K | 1.000 | ST | 0000000000 | 0000000000 |
| Pozīcijas teksts: //1.291-204.0 / -216.0 | | | | | | | |
| | 1 | 6.612-882.0 | Motor complete 220V/ 60Hz (BDS43/150) | 1.000 | ST | 0000000000 | 0000000000 |
| Pozīcijas teksts: //1.291-207.0 / -218.0 | | | | | | | |
| | 1 | 6.612-770.0 | Motor | 1.000 | ST | 0000000000 | 0000000000 |
| Pozīcijas teksts: //1.291-202.0 / -214.0 | | | | | | | |
| | 2 | 6.612-772.0 | Darbrats WIRBEL 14-121 | 1.000 | ST | 0000000000 | 0000000000 |
| | 3 | 6.454-190.0 | Gear for motor 120V u.220V/ 60Hz | 1.000 | ST | | |
| Pozīcijas teksts: //1.291-203.0 / -207.0 / -215.0 / -218.0 | | | | | | | |
| | 3 | 6.454-169.0 | Gear | 1.000 | ST | 0000000000 | 0000000000 |
| Pozīcijas teksts: //1.291-204.0 / -216.0 | | | | | | | |
| | 3 | 6.454-168.0 | Gear | 1.000 | ST | 0000000000 | 0000000000 |
| Pozīcijas teksts: //1.291-202.0 / -214.0 | | | | | | | |
| | 4 | 6.906-637.0 | Retainer disk | 1.000 | ST | 0000000000 | 0000000000 |
| X-X | 5 | 6.288-016.0 | Transmisijas eļļa | 1.000 | ST | 0000000000 | 0000000000 |
| | 6 | 6.491-809.0 | Centrifugal force switch stator rotor | 1.000 | ST | 0000000000 | 0000000000 |
| | 7 | 6.367-103.0 | Rotary shaft seal 55x70x10 Viton | 1.000 | ST | | |
| | 8 | 6.401-403.0 | Ball bearing | 2.000 | ST | 0000000000 | 0000000000 |
| | 9 | 6.761-330.0 | O-Ring seal 181x2 | 1.000 | ST | 0000000000 | 0000000000 |

20 Shearing shackle

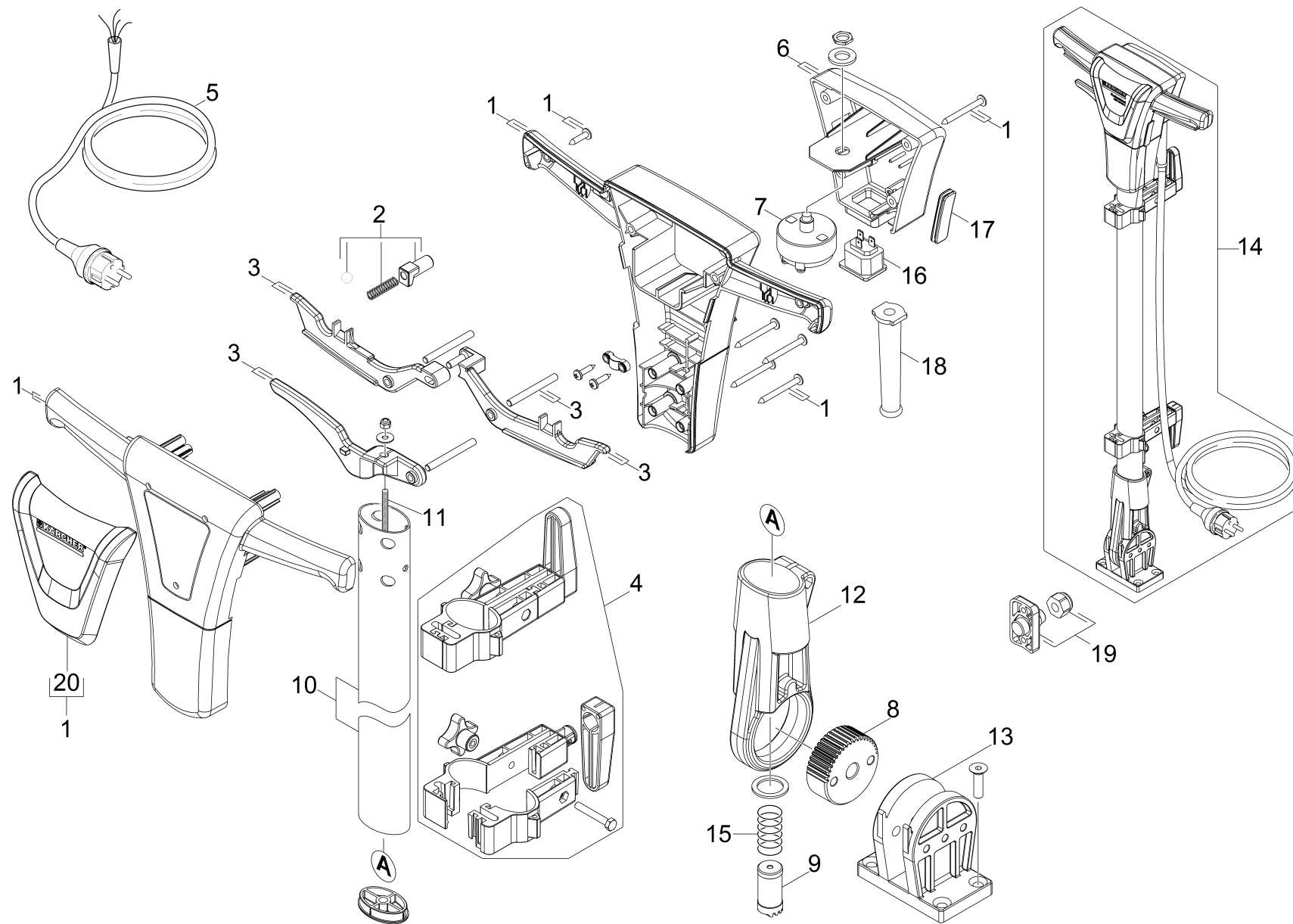
| Poz. | Nosaukums | Daudzums | Pārdoš. vienība |
|------|------------------|----------|-----------------|
| 21 | Shearing shackle | 1.000 | ST |
| 22 | Shearing shackle | 1.000 | ST |

21 Shearing shackle



21 Shearing shackle

| Rez.daļas/nodil.pakļ.daļas | Poz. | Materiāla Nr. | Nosaukums | Daudzums | Pārdoš. vienība | no sēr. Nr.. | līdz sēr. Nr. |
|--|------|---------------|--|----------|-----------------|--------------|---------------|
| X | 1 | 4.481-211.0 | Covering cap handhold complete | 1.000 | ST | 0000000000 | 0000000000 |
| | 2 | 6.394-440.0 | Small type parts handhold | 1.000 | ST | 0000000000 | 0000000000 |
| | 3 | 6.394-441.0 | Lever set handhold | 1.000 | ST | 0000000000 | 0000000000 |
| | 4 | 6.601-482.0 | Tvertnes turētājs 15-130, 13-301 | 1.000 | ST | 0000000000 | 0000000000 |
| | 5 | 6.649-243.0 | Cable main stream plug MX | 1.000 | ST | 0000000000 | 0000000000 |
| Pozīcijas teksts: //1.291-203.0 | | | | | | | |
| | 5 | 6.649-191.0 | Cable main stream plug UK | 1.000 | ST | 0000000000 | 0000000000 |
| Pozīcijas teksts: //1.291-207.0 | | | | | | | |
| | 5 | 6.648-900.0 | Cable main stream 15m | 1.000 | ST | 0000000000 | 0000000000 |
| Pozīcijas teksts: //1.291-202.0 / -204.0 | | | | | | | |
| | 6 | 6.635-468.0 | Housing switch BDS 43/150,410C | 1.000 | ST | 0000000000 | 0000000000 |
| | 7 | 6.635-465.0 | Switch on/off | 1.000 | ST | 0000000000 | 0000000000 |
| | 8 | 6.661-270.0 | Gear wheel | 1.000 | ST | | |
| | 9 | 6.661-271.0 | slide of a press | 1.000 | ST | | |
| | 10 | 6.435-764.0 | Shearing shackle BDS 43/ 150/410 | 1.000 | ST | | |
| | 11 | 6.906-962.0 | Tie rod L 865 | 1.000 | ST | | |
| | 12 | 6.661-285.0 | Housing shearing shackle | 1.000 | ST | | |
| | 13 | 6.373-875.0 | Angle for joint | 1.000 | ST | | |
| | 14 | 6.435-785.0 | Shearing shackle complete BDS 43/150 C | 1.000 | ST | | |
| Pozīcijas teksts: /1.291-202.0 | | | | | | | |
| | 14 | 6.435-787.0 | Shearing shackle complete BDS 43/410 C | 1.000 | ST | | |
| Pozīcijas teksts: /1.291-204.0 | | | | | | | |
| | 14 | 6.435-788.0 | Shearing shackle complete BDS 43/150 C | 1.000 | ST | | |
| Pozīcijas teksts: /1.291-207.0 | | | | | | | |
| | 14 | 6.435-786.0 | Shearing shackle complete BDS 43/150 C M | 1.000 | ST | | |
| Pozīcijas teksts: /1.291-203.0 | | | | | | | |



22 Shearing shackle

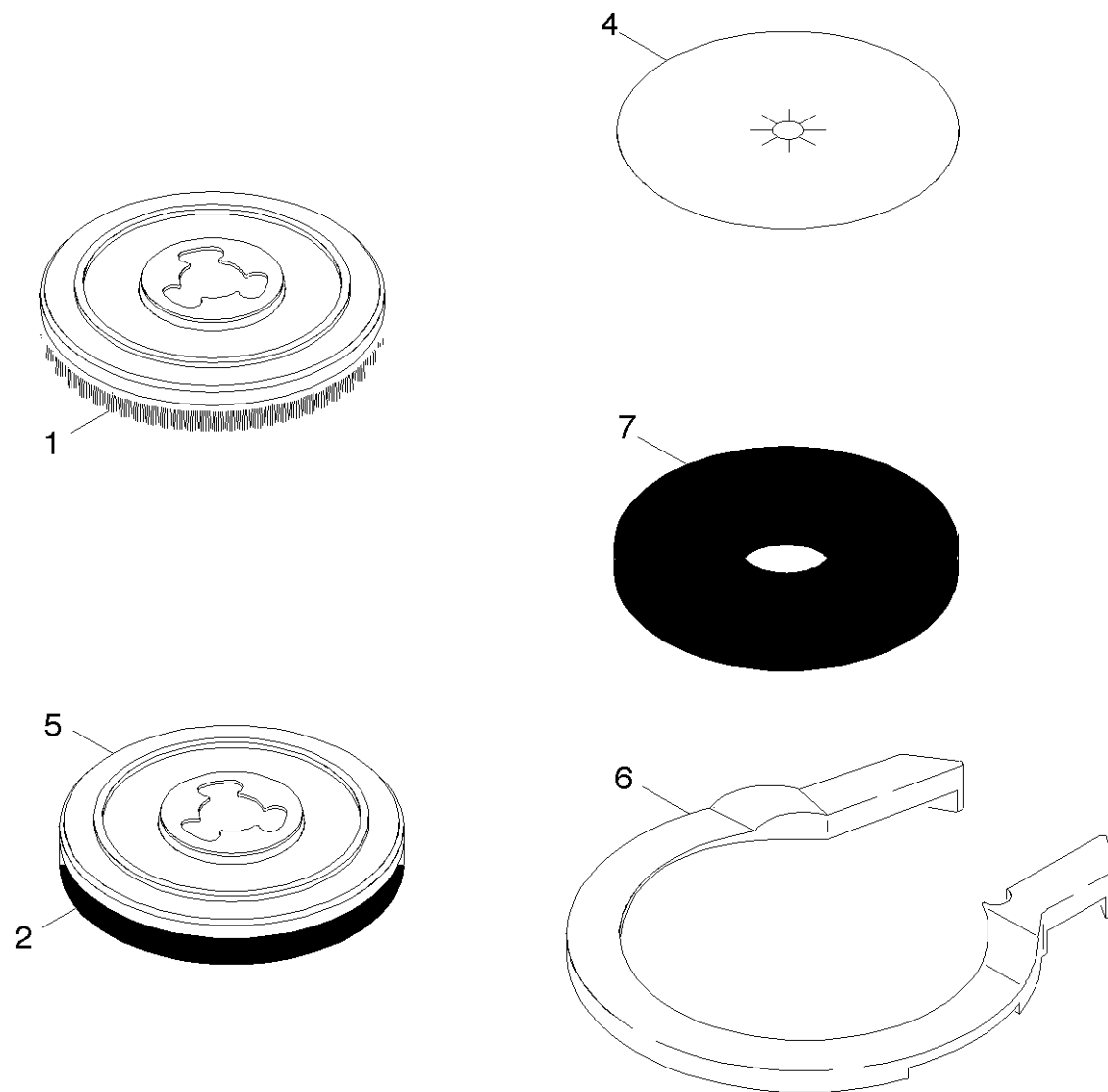
| Poz. | Materiāla Nr. | Nosaukums | Daudzums | Pārdoš. vienība |
|-------------------------------|---------------|--|----------|-----------------|
| 1 | 6.680-137.0 | Hand grip complete | 1.000 | ST |
| 2 | 6.680-138.0 | Small type parts handhold | 1.000 | ST |
| 3 | 6.680-141.0 | Lever set handhold | 1.000 | ST |
| 4 | 6.680-143.0 | Holder tank complete | 1.000 | ST |
| 5 | 6.649-136.0 | Cable with plug | 1.000 | ST |
| Pozīcijas teksts: 1.291-218.0 | | | | |
| 5 | 6.680-139.0 | Cable main stream complete MEX | 1.000 | ST |
| Pozīcijas teksts: 1.291-215.0 | | | | |
| 5 | 6.680-135.0 | Cable main stream complete BDS 43/150 C | 1.000 | ST |
| Pozīcijas teksts: 1.291-214.0 | | | | |
| 5 | 6.680-144.0 | Cable main stream complete BDP 43/410 C+ | 1.000 | ST |
| Pozīcijas teksts: 1.291-216.0 | | | | |
| 6 | 6.680-134.0 | Switch housing complete | 1.000 | ST |
| 7 | 6.635-465.0 | Switch on/off | 1.000 | ST |
| 8 | 6.661-270.0 | Gear wheel | 1.000 | ST |
| 9 | 6.661-271.0 | slide of a press | 1.000 | ST |
| 10 | 6.680-131.0 | Handle pipe black | 1.000 | ST |
| 11 | 6.680-130.0 | Tie rod L. 860 M5 | 1.000 | ST |
| 12 | 6.680-127.0 | Housing shearing shackle only for replac | 1.000 | ST |
| 13 | 6.373-875.0 | Angle for joint | 1.000 | ST |
| 14 | 6.680-129.0 | Shearing shackle complete BDS 43/150 C M | 1.000 | ST |
| Pozīcijas teksts: 1.291-215.0 | | | | |
| 14 | 6.680-132.0 | Shearing shackle complete BDP 43/410 C | 1.000 | ST |
| Pozīcijas teksts: 1.291-216.0 | | | | |
| 14 | 6.680-128.0 | Shearing shackle complete BDS 43/150 C | 1.000 | ST |
| Pozīcijas teksts: 1.291-214.0 | | | | |

22 Shearing shackle

| Poz. | Materiāla Nr. | Nosaukums | Daudzums | Pārdoš. vienība |
|-------------------------------|---------------|--|----------|-----------------|
| 14 | 6.680-133.0 | Shearing shackle complete BDS 43/150 C 2 | 1.000 | ST |
| Pozīcijas teksts: 1.291-218.0 | | | | |
| 15 | 6.680-106.0 | Spring | 1.000 | ST |
| 16 | 6.680-180.0 | Plug socket | 1.000 | ST |
| 17 | 6.680-171.0 | Covering cap | 1.000 | ST |
| 18 | 6.680-119.0 | Bend protection | 1.000 | ST |
| 19 | 6.680-168.0 | Cable gland | 1.000 | ST |
| 20 | 5.034-030.0 | Screen handhold neutrally | 1.000 | ST |

30 Accessories

| Poz. | Nosaukums | Daudzums | Pārdoš. vienība | no sēr. Nr.. | līdz sēr. Nr. |
|------|-------------------|----------|-----------------|--------------|---------------|
| 31 | Pads | 1.000 | ST | 0000000000 | 0000000000 |
| 32 | Tank | 1.000 | ST | 0000000000 | 0000000000 |
| 33 | Suction mechanism | 1.000 | ST | 0000000000 | 0000000000 |

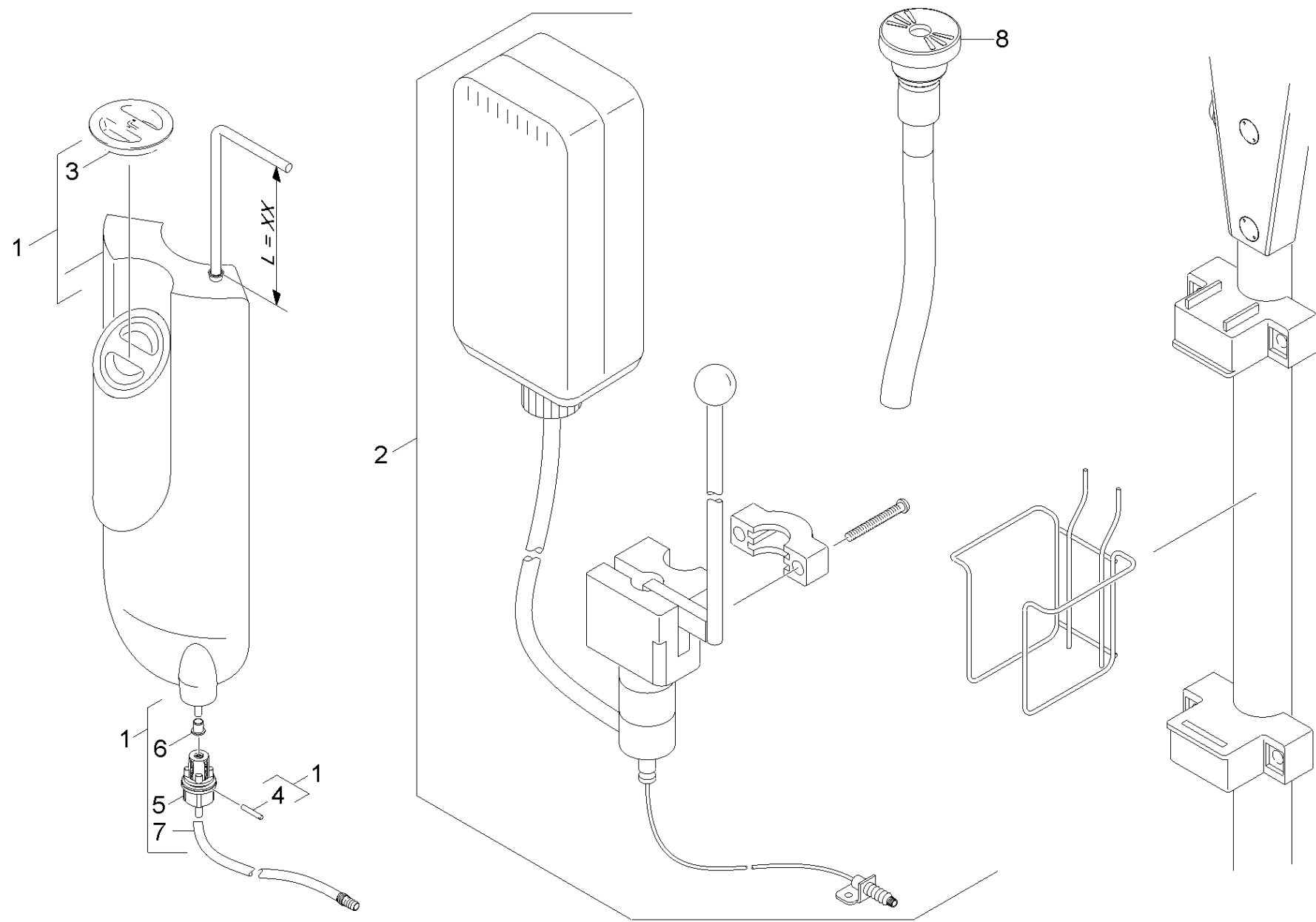


31 Pads

| Rez.daļas/nodil.pakļ.daļas | Poz. | Materiāla Nr. | Nosaukums | Daudzums | Pārdoš. vienība | no sēr. Nr.. | līdz sēr. Nr. |
|--|------|---------------|--|----------|-----------------|--------------|---------------|
| X-X | 1 | 6.369-895.0 | Birste 17`´´, universāla sarkana | 1.000 | ST | 0000000000 | 0000000000 |
| Pozīcijas teksts: 1.291-202.0 / -214.0 / -215.0 / -218.0 | | | | | | | |
| X | 1 | 6.369-897.0 | Polishing brush | 1.000 | ST | 0000000000 | 0000000000 |
| Pozīcijas teksts: 1.291-204.0 / -216.0 | | | | | | | |
| X | 1 | 6.369-898.0 | Brush black (old colour grey) | 1.000 | ST | 0000000000 | 0000000000 |
| Pozīcijas teksts: 1.291-202.0 / -214.0 / -215.0 / -218.0 | | | | | | | |
| X-X | 1 | 6.369-896.0 | Paklāju tīrīšanas birste 17`´´ | 1.000 | ST | 0000000000 | 0000000000 |
| Pozīcijas teksts: 1.291-202.0 / -214.0 / -215.0 / -218.0 | | | | | | | |
| | 2 | 6.369-911.0 | Pad crystallization silver BDS 43/150/DU | 1.000 | ZSA | 0000000000 | 0000000000 |
| Pozīcijas teksts: 1.291-202.0 / -214.0 / -215.0 / -218.0 | | | | | | | |
| | 2 | 6.370-138.0 | Polishing pad beige | 1.000 | ZSA | 0000000000 | 0000000000 |
| Pozīcijas teksts: 1.291-204.0 / -216.0 | | | | | | | |
| | 2 | 6.905-386.0 | Cystallization pad | 1.000 | ZSA | 0000000000 | 0000000000 |
| Pozīcijas teksts: 1.291-202.0 / -214.0 / -215.0 | | | | | | | |
| X-X | 2 | 6.369-473.0 | Pad black | 1.000 | ZSA | 0000000000 | 0000000000 |
| Pozīcijas teksts: 1.291-202.0 / -214.0 / -215.0 / -218.0 | | | | | | | |
| | 2 | 6.905-526.0 | Pad microfibre | 1.000 | ZSA | 0000000000 | 0000000000 |
| Pozīcijas teksts: 1.291-202.0 / -214.0 / -215.0 | | | | | | | |
| X-X | 2 | 6.369-472.0 | Abrazīvā ripa 17`´´ zaļa | 1.000 | ZSA | 0000000000 | 0000000000 |
| Pozīcijas teksts: 1.291-202.0 / -214.0 / -215.0 / -218.0 | | | | | | | |
| X-X | 2 | 6.369-469.0 | Polishing pad white | 1.000 | ZSA | 0000000000 | 0000000000 |
| Pozīcijas teksts: 1.291-204.0 / -216.0 | | | | | | | |
| X-X | 2 | 6.369-470.0 | Abrazīvā ripa 17`´´ sarkana | 1.000 | ZSA | 0000000000 | 0000000000 |
| | 2 | 6.369-471.0 | pad blue | 1.000 | ZSA | 0000000000 | 0000000000 |
| Pozīcijas teksts: 1.291-202.0 / -214.0 / -215.0 / -218.0 | | | | | | | |

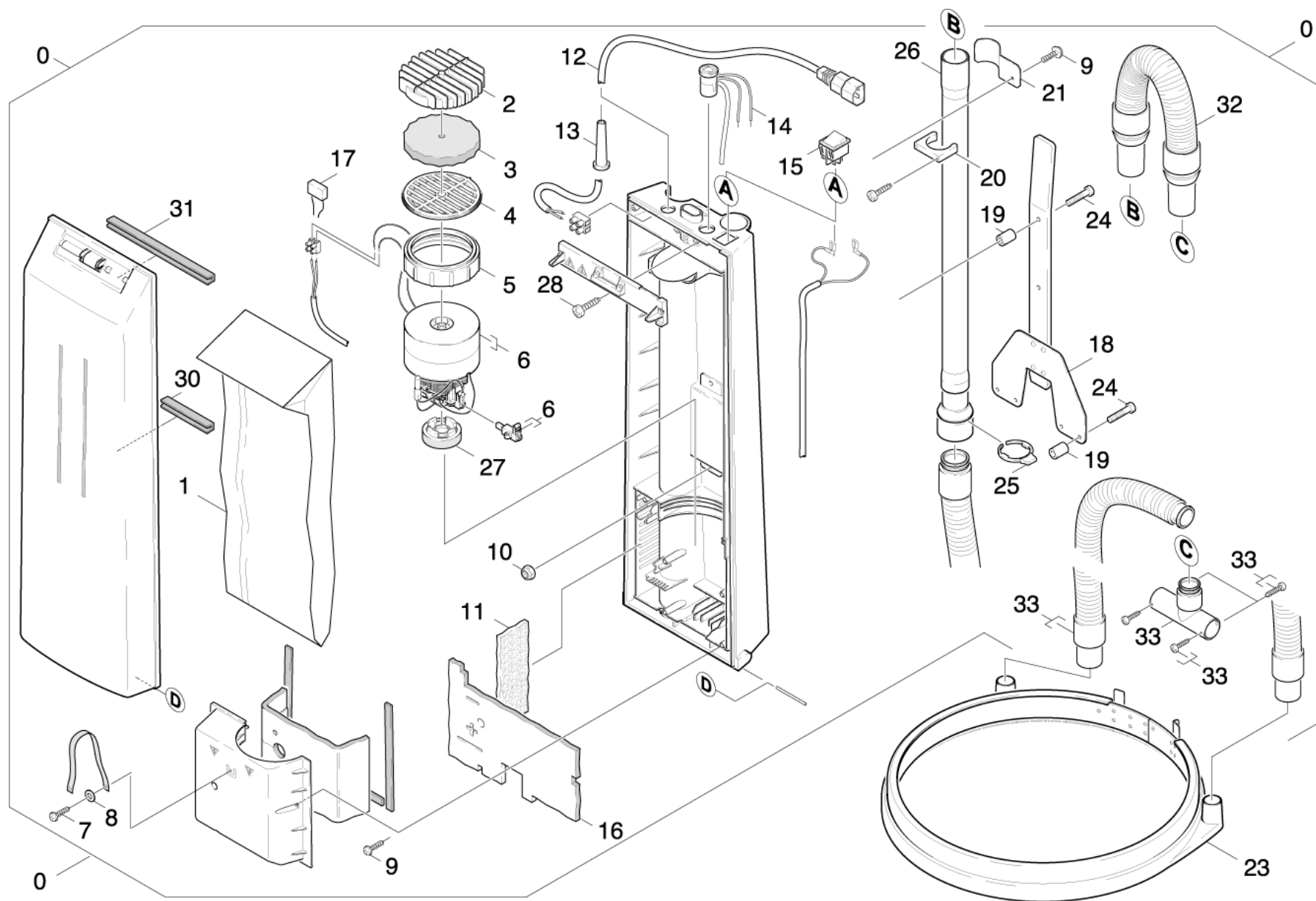
31 Pads

| Rez.daļas/nodil.pakļ.daļas | Poz. | Materiāla Nr. | Nosaukums | Daudzums | Pārdoš. vienība | no sēr. Nr.. | līdz sēr. Nr. |
|---|------|---------------|--|----------|-----------------|--------------|---------------|
| | 4 | 6.990-009.0 | Grinding wheel | 1.000 | ZSA | 0000000000 | 0000000000 |
| Pozīcijas teksts: 1.291-202.0 / -214.0 / -215.0 | | | | | | | |
| | 4 | 6.990-007.0 | Grinding wheel | 1.000 | ZSA | 0000000000 | 0000000000 |
| Pozīcijas teksts: 1.291-202.0 / -214.0 / -215.0 | | | | | | | |
| | 4 | 6.990-008.0 | Grinding wheel | 1.000 | ZSA | 0000000000 | 0000000000 |
| Pozīcijas teksts: 1.291-202.0 / -214.0 / -215.0 | | | | | | | |
| | 5 | 6.369-934.0 | Grinding disk screed BDS 43/150 C | 1.000 | ST | 0000000000 | 0000000000 |
| Pozīcijas teksts: 1.291-202.0 / -214.0 / -215.0 | | | | | | | |
| | 5 | 6.369-902.0 | Slīpēšanas disks | 1.000 | ST | 0000000000 | 0000000000 |
| Pozīcijas teksts: 1.291-202.0 / -214.0 / -215.0 | | | | | | | |
| X-X | 5 | 6.369-899.0 | Abrazīvo ripu turētājs Low Speed 17 `` | 1.000 | ST | 0000000000 | 0000000000 |
| Pozīcijas teksts: 1.291-202.0 / -214.0 / -215.0 / -218.0 | | | | | | | |
| | 5 | 6.369-900.0 | Disks, liela griešanās ātruma | 1.000 | ST | 0000000000 | 0000000000 |
| Pozīcijas teksts: 1.291-204.0 / -216.0 | | | | | | | |
| X-X | 5 | 6.369-901.0 | Disc DUO SPEED | 1.000 | ST | 0000000000 | 0000000000 |
| | 6 | 6.369-910.0 | Additional weight 10KG | 1.000 | ST | 0000000000 | 0000000000 |
| | 7 | 6.371-257.0 | diamond pad yellow set | 1.000 | ST | | |
| Pozīcijas teksts: 1.291-202.0 / -203.0 / -207.0 | | | | | | | |
| | 7 | 6.371-256.0 | Diamond pad white set | 1.000 | ST | | |
| Pozīcijas teksts: 1.291-202.0 / -203.0 / -207.0 | | | | | | | |
| | 7 | 6.371-238.0 | Diamond pad green set 5x Ø432 | 1.000 | ST | | |
| Pozīcijas teksts: 1.291-202.0/ -203.0 / -207.0 / -214.0/ -215.0/ -218.0 | | | | | | | |



32 Tank

| Rez.daļas/nodil.pakļ.daļas | Poz. | Materiāla Nr. | Nosaukums | Daudzums | Pārdoš. vienība | no sēr. Nr.. | līdz sēr. Nr. | Daž. informācija |
|---|------|---------------|-------------------------------------|----------|-----------------|--------------|---------------|------------------|
| | 1 | 4.071-150.0 | Fresh water tank complete BDS 33/43 | 1.000 | ST | 0000000000 | 0000000000 | L = 167mm |
| Pozīcijas teksts: //1.291-202/ -203/ -207.0 | | | | | | | | |
| | 1 | 4.071-201.0 | Fresh water tank complete BDS 33/43 | 1.000 | ST | | | L = 206mm |
| | 2 | 6.394-447.0 | Atomizer complete | 1.000 | ST | 0000000000 | 0000000000 | |
| Pozīcijas teksts: 1.291-202.0 / -204.0 | | | | | | | | |
| | 3 | 5.063-650.0 | Pārsegs | 1.000 | ST | 0000000000 | 0000000000 | |
| | 4 | 7.314-033.0 | spring pin | 1.000 | ST | 0000000000 | 0000000000 | |
| | 5 | 6.413-365.0 | Valve complete | 1.000 | ST | 0000000000 | 0000000000 | |
| | 6 | 5.032-669.0 | Cap | 1.000 | ST | | | |
| | 7 | 6.391-760.0 | Hose with rubber bushing | 1.000 | ST | | | |
| X-X | 8 | 6.680-124.0 | Tirā ūdens šļūtenes komplekts | 1.000 | ST | | | |



33 Suction mechanism

| Poz. | Materiāla Nr. | Nosaukums | Daudzums | Pārdoš. vienība | no sēr. Nr.. | līdz sēr. Nr. |
|------|---------------|---------------------------------|----------|-----------------|--------------|---------------|
| 0 | 6.812-035.0 | Suction unit | 1.000 | ST | 0000000000 | 0000000000 |
| 1 | 6.904-253.0 | FILTER BAGS 10 PER BAG | 1.000 | ZSA | 0000000000 | 0000000000 |
| 2 | 6.957-351.0 | Grate | 1.000 | ST | 0000000000 | 0000000000 |
| 3 | 6.957-352.0 | Filter | 1.000 | ST | 0000000000 | 0000000000 |
| 4 | 6.957-353.0 | Grate | 1.000 | ST | 0000000000 | 0000000000 |
| 5 | 6.957-354.0 | Bracket motor above | 1.000 | ST | 0000000000 | 0000000000 |
| 6 | 6.957-355.0 | Vacuum motor | 1.000 | ST | 0000000000 | 0000000000 |
| 7 | 6.957-385.0 | Screw 3X8 VERZ | 1.000 | ST | 0000000000 | 0000000000 |
| 8 | 7.312-011.0 | Washer 3-200HV-A2E ISO 7092 | 1.000 | ST | 0000000000 | 0000000000 |
| 9 | 7.303-129.0 | Skrūve 4x16 -10.9-R2R (K-In6Rd) | 1.000 | ST | 0000000000 | 0000000000 |
| 10 | 7.311-029.0 | Hexagon nut M 5-A4-70 ISO 7042 | 1.000 | ST | 0000000000 | 0000000000 |
| 11 | 6.957-356.0 | Filter | 1.000 | ST | 0000000000 | 0000000000 |
| 12 | 6.957-345.0 | Cable with plug | 1.000 | ST | 0000000000 | 0000000000 |
| 13 | 6.957-344.0 | Bend protection | 1.000 | ST | 0000000000 | 0000000000 |
| 14 | 6.957-346.0 | Control lamp | 1.000 | ST | 0000000000 | 0000000000 |
| 15 | 6.957-347.0 | Switch | 1.000 | ST | 0000000000 | 0000000000 |
| 16 | 6.957-358.0 | Insulating mat | 1.000 | ST | 0000000000 | 0000000000 |
| 17 | 6.957-363.0 | Anti-interference filter | 1.000 | ST | 0000000000 | 0000000000 |
| 18 | 6.957-373.0 | Retaining bracket | 1.000 | ST | 0000000000 | 0000000000 |
| 19 | 6.957-371.0 | Sleeve | 2.000 | ST | 0000000000 | 0000000000 |
| 20 | 6.957-370.0 | Holder | 1.000 | ST | 0000000000 | 0000000000 |
| 23 | 6.812-051.0 | Exhauster ring | 1.000 | ST | 0000000000 | 0000000000 |
| 24 | 7.306-184.0 | Screw M5x30 -A2-70 (In6Rd) | 1.000 | ST | 0000000000 | 0000000000 |
| 25 | 6.957-372.0 | Clip | 1.000 | ST | 0000000000 | 0000000000 |
| 26 | 6.957-369.0 | Tube | 1.000 | ST | 0000000000 | 0000000000 |

33 Suction mechanism

| Poz. | Materiāla Nr. | Nosaukums | Daudzums | Pārdoš. vienība | no sēr. Nr.. | līdz sēr. Nr. |
|------|---------------|----------------------|----------|-----------------|--------------|---------------|
| 27 | 6.957-364.0 | Bracket motor bottom | 1.000 | ST | 0000000000 | 0000000000 |
| 28 | 6.957-387.0 | Screw 3,5X16 | 4.000 | ST | 0000000000 | 0000000000 |
| 30 | 6.957-386.0 | Seal | 1.000 | ST | 0000000000 | 0000000000 |
| 32 | 6.957-392.0 | Hose | 1.000 | ST | 0000000000 | 0000000000 |
| 33 | 6.957-365.0 | Suction hose | 1.000 | ST | 0000000000 | 0000000000 |