

**Rezerves daļu saraksts  
(5.970-689.0) Spare parts list K 3.80/K3.08MD \*EU**

## DE HINWEISE

### Weitere Sprachen:

Diese Ersatzteilliste ist in weiteren Sprachen erhältlich. Sie erhalten diese unter [www.kaercher.com](http://www.kaercher.com) im Bereich Service. Die Schreibweise der Teilenummer, z.B. 75456380, entspricht der Teilenummer 7.545-638.0.

### Mengenangaben:

Die Mengenangaben in der Ersatzteilliste entsprechen den in der Baugruppe verbauten Stückzahlen der Bauteile.

### Meterware:

Ersatzteile welche als Meterware geliefert werden sind auf Einbaulänge selbst zu kürzen. Die Stückzahlen sind als Mindestbestellmenge =1m angegeben und müssen je nach Bedarf auf weitere volle Meterzahlen erhöht werden.

### Versionen/ Werknummern:

Sind Versionen oder Werknummern in der Ersatzteilliste angegeben, ist anhand dieser vor Bestellung zu prüfen, welches Bauteil für ihr Gerät verwendet werden muss.

### Lackierte Teile:

Bei Bestellungen von lackierten Teilen welche in der Ersatzteilliste nicht in verschiedenen Farben ausgewiesen sind, ist zusätzlich die Farbnummer oder Farbe mit anzugeben.

### Technische Änderungen:

Technische Änderungen sowie das Recht der ausschließlichen Auswertung unseres geistigen Eigentums behalten wir uns vor.

## EN INSTRUCTIONS

### Other languages:

This list of spare parts is also available in other languages. You can get this list from [www.kaercher.com](http://www.kaercher.com) in the Service division. The designation of the part number e.g. 75456380 is equal to 7.545-638.0.

### Quantity details:

The quantity details in the spare parts list correspond to the number of pieces of the component installed in the assembly group.

### Piece goods:

Spare parts that are sold as piece goods are to be cut to the desired length. The quantities have been indicated as minimum order quantity =1m and must be rounded off to the full meter figure depending on your requirements.

### Version/ Plant numbers:

If version or plant numbers are mentioned in the spare parts list, then use the same to check before ordering which spare part needs to be used for your appliance.

### Painted parts:

While ordering painted parts that are not mentioned in the spare parts list in their colour variations, please mention the colour number or the colour you require.

### Technical changes:

We reserve the right to make technical changes as well as the right to exclusive use of our intellectual property.

## FR REMARQUES

### Autres langues:

Cette liste de pièces de rechange est disponible en autres langues. Cela est disponible sous [www.kaercher.com](http://www.kaercher.com) dans le menu Service. La désignation du numéro de pièce, par ex. 75456380, correspond au numéro de pièce 7.545-638.0.

### Indications de quantité:

Les indications de quantité dans la liste de pièces de rechange correspondre aux nombres de pièces des composant utilisées dans la construction.

### Matériel au mètre:

Les pièces de rechange qui sont livrées au mètre doivent être raccourcies à longueur souhaitée par l'acheteur même. Les nombres des pièces sont indiquées en quantité de commande minimale = 1m et doivent être augmentés selon le besoin à une chiffre de mètre complète.

### Versions/ Numéros d'usine:

Lorsqu'il sont indiquées des versions ou des numéros d'usine dans la liste de pièces de rechange, vous devez vérifier que composant doit être utilisé pour votre appareil.

### Pièces laquées:

Pour commander des pièces laquées, où les différentes couleurs ne sont pas indiquées dans la liste des pièces de rechange, vous devez indiquer en plus le numéro de la couleur ou seulement la couleur.

### Modifications techniques:

Nous nous réservons la possibilité des modifications techniques ainsi le droit d'exploitation exclusive de notre propriété intellectuelle.

## IT AVVERTENZE

### Altre lingue:

Il presente elenco di parti di ricambio è disponibile sul nostro sito Web anche in altre lingue: sotto [www.kaercher.com](http://www.kaercher.com) alla voce "Service".

L'indicazione del codice pezzo, ad es. 75456380, corrisponde al codice pezzo 7.545-638.0

### Indicazioni di quantità:

Le indicazioni di quantità riportate dall'elenco "parti di ricambio" corrispondono al numero delle singole componenti contenute nella rispettiva unità.

### Merce a metro:

Le parti di ricambio fornite come "merce a metro" devono venire in seguito accorciate alla lunghezza necessaria per il montaggio. La quantità unitaria è indicata come "quantità minima di ordinazione = 1m" e deve all'occorrenza venire moltiplicata per il numero intero di metri necessari.

### Versioni / Numeri di fabbricazione:

Quando l'elenco "parti di ricambio" riporta diverse versioni o numeri di fabbricazione, confrontare la versione o il numero di fabbricazione del ricambio desiderato con quelle/i presenti nell'elenco e indicarla/o al momento dell'ordinazione.

### Parti di ricambio verniciate:

Nel caso di ricambi verniciati, se l'elenco parti di ricambio non ne riporta espressamente i diversi colori, al momento dell'ordinazione è necessario indicare anche il colore o il numero del colore desiderato.

### Modifiche tecniche:

Ci riserviamo il diritto di apportare modifiche tecniche così come il diritto di utilizzo esclusivo della nostra proprietà intellettuale.

## ES INDICACIONES

### Otros idiomas:

La lista de piezas de repuesto se puede adquirir en otros idiomas. La puede adquirir en [www.kaercher.com](http://www.kaercher.com) en el área de servicios.

La notación de los números de las piezas, p.ej. 75456380 corresponde al número de pieza 7.545-638.0.

### Cantidades:

Las indicaciones de cantidades de la lista de piezas de repuesto corresponden al número de piezas montadas en el componente.

### Mercancía por metros:

Las piezas de repuesto que se suministran por metros se pueden cortar al largo deseado. La unidad mínima de pedido es de = 1 m y el número de metros completos se puede aumentar según necesidad.

### Versiones/números de fábrica:

Si se indica la versión o número de fábrica en la lista de piezas de repuesto, se debe comprobar en ella la pieza a usar para su aparato antes de realizar el pedido.

### Piezas lacadas:

Al realizar pedidos de piezas lacadas que no estén indicadas en los diferentes colores en la lista de piezas de repuesto, se debe indicar también la referencia del color o el color.

### Modificaciones técnicas:

Reservados los derechos de realizar modificaciones técnicas y aprovechar nuestra propiedad intelectual.

## PL WSKAZÓWKI

### Pozostałe języki:

Ta lista części zamiennych jest dostępna w także w innych językach. Mogą ją Państwo pobrać ze strony [www.kaercher.com](http://www.kaercher.com) w dziale Serwis.

Sposób zapisywania numeru części, np. 75456380, odpowiada numerowi części 7.545-638.0.

### Dane ilości:

Dane ilości podane w liście części zamiennych odpowiadają liczbie sztuk podzespołów tworzących dany moduł.

### Towar sprzedawany na metry:

Części zamienne dostarczane jako towar sprzedawany na metry po zamontowaniu należy samodzielnie skrócić do potrzebnej długości. Liczba sztuk podana jest jako minimalna ilość zamówienia = 1m i w zależności od potrzeb zwiększa się ją o kolejne pełne metry.

### Wersje/ Numer zakładu:

Jeżeli w liście części zamiennych podane są wersje lub numery zakładu, przed zamówieniem na ich podstawie należy sprawdzić, który podzespół stosuje się w Państwa urządzeniu.

### Części lakierowane:

W przypadku zamówień części lakierowanych, które w liście części zamiennych nie podano w wielu kolorach, należy dodatkowo zaznaczyć nr koloru lub kolor.

### Zmiany techniczne:

Zastrzegamy sobie prawo do zmian technicznych oraz wyłącznego wykorzystywania naszej własności intelektualnej.

## **RU УКАЗАНИЯ:**

### **Другие языки:**

Данный список запасных частей также доступен на других языках. Вы найдете его на сайте [www.kaercher.com](http://www.kaercher.com) в разделе Service. Маркировка номера детали, например, 75456380, соответствует номеру детали 7.545-638.0.

### **Указание количества:**

Количественные данные в списке запасных частей соответствуют числу компонентов, входящих в состав узлов.

### **Товар, продаваемый на метры:**

Запасные части, продающиеся на метры, необходимо обрезать до нужной длины. Число изделий указано в виде минимального объема заказа = 1м и их количество можно округлить до требуемого по мере необходимости.

### **Варианты исполнения/заводские номера:**

Если варианты исполнения или заводские номера указаны в списке запасных частей, то перед заказом необходимо проверить, какая деталь подходит для вашего устройства.

### **Лакированные детали:**

При заказе лакированных деталей, варианты расцветки которых не указаны в списке запасных частей, необходимо дополнительно указать номер цвета или необходимый для вас цвет.

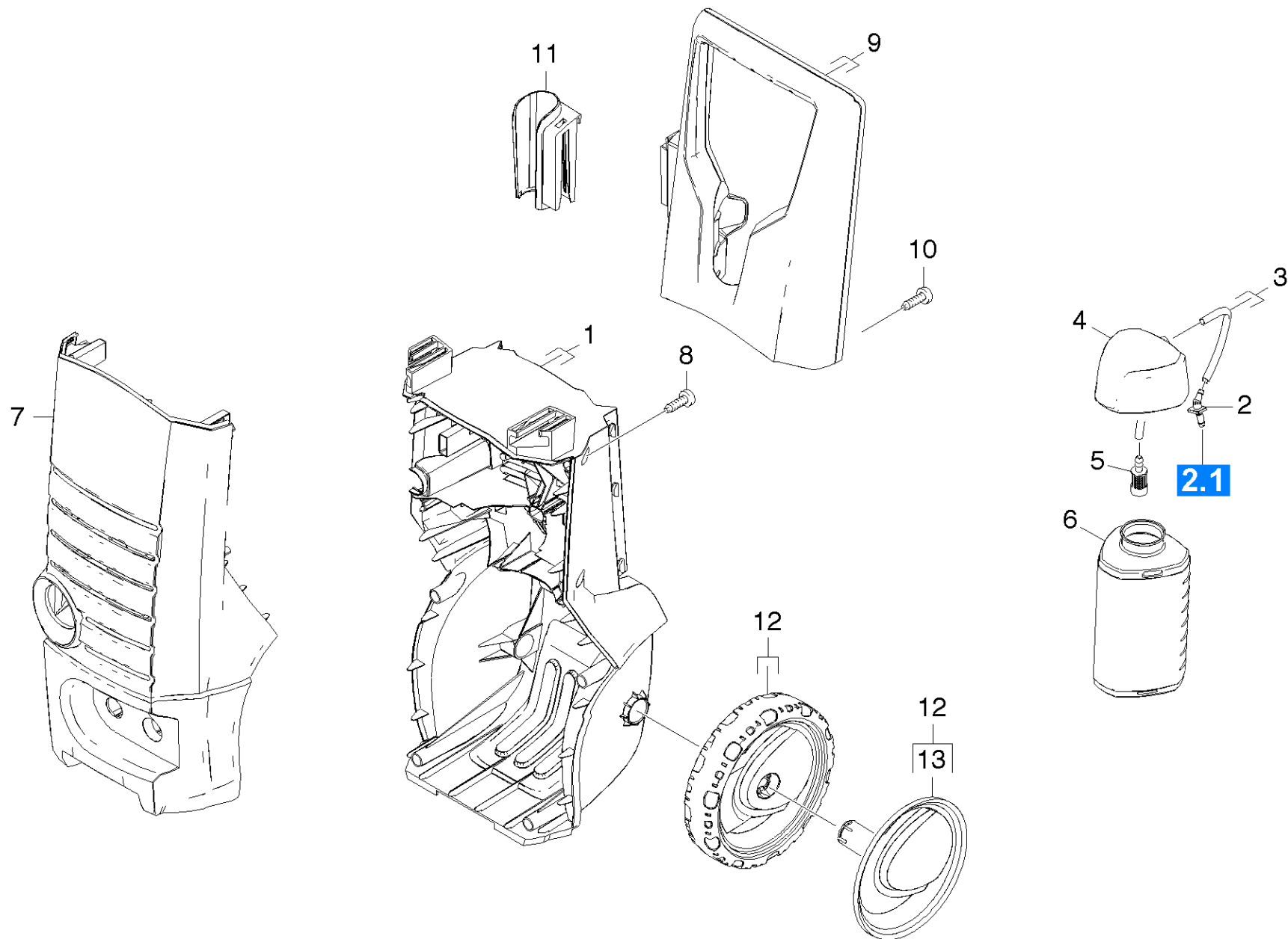
### **Технические изменения:**

Мы оставляем за собой право на технические изменения, а также право на исключительное использование нашей интеллектуальной собственности.

<b>Spare parts list K 3.80/K3.08MD *EU (5.970-689.0)</b> .....	6
10 Housing.....	7
20 Pump set.....	9
21 Housing.....	11
22 Thrust guidance.....	14
23 Housing.....	16
24 Housing.....	18
25 Thrust guidance.....	20
30 Motor.....	22
31 Motor.....	23
32 Motor.....	26
40 Accessories.....	28
41 Hand trigger gun.....	29
42 Hand trigger gun.....	31
43 Hand trigger gun.....	33
44 Jet pipe.....	35
45 Surface cleaner.....	37
1 single step jet pipe (2.643-240.0).....	39
46 Surface cleaner.....	41
1 single step jet pipe (2.643-240.0).....	43
47 Water filter.....	45
200 Special tools.....	47
200 Tool measuring instrument current AC/DC.....	48
210 Tool screw driver T15.....	50
220 Tool tester electric Metratester5.....	52

**Spare parts list K 3.80/K3.08MD \*EU (5.970-689.0)**

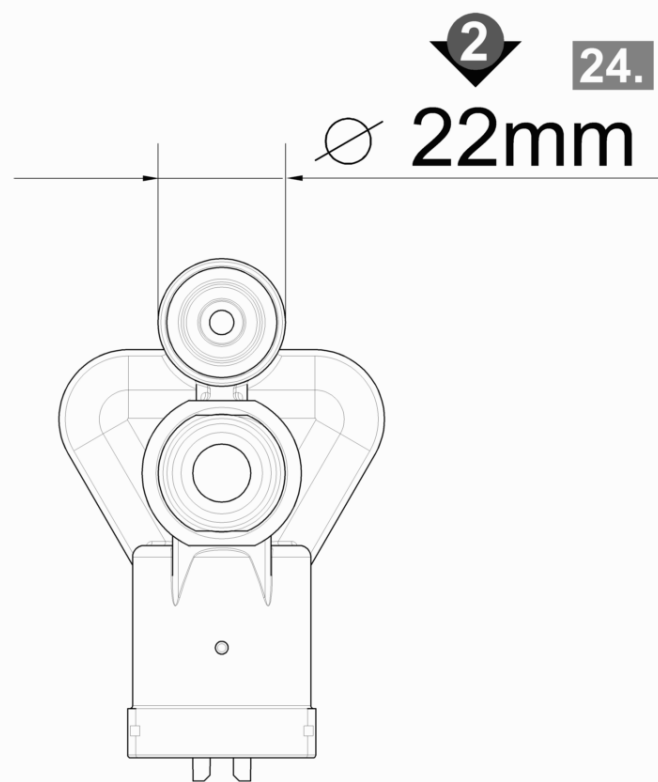
<b>Poz.</b>	<b>Nosaukums</b>	<b>Daudzums</b>	<b>Pārdoš. vienība</b>
10	Housing	1.000	ST
20	Pump set	1.000	ST
30	Motor	1.000	ST
40	Accessories	1.000	ST
200	Special tools	1.000	ST



## 10 Housing

Rez.daļas/nodil.pakļ.daļas	Poz.	Materiāla Nr.	Nosaukums	Daudzums	Pārdoš. vienība
	1	5.033-217.0	Chassis	1.000	ST
	2	9.037-314.0	Nipple	1.000	ST
	3	6.388-216.0	Šjūtene DN 5	1.000	M
	4	5.071-189.0	Cap tank cleaning agents	1.000	ST
X	5	5.731-652.0	Filtrs ar atsvariņu	1.000	ST
	6	5.071-188.0	Tank cleaning agents	1.000	ST
	7	5.033-320.0	Cover neutrally (K4.80)	1.000	ST
X	8	9.086-173.0	Skrūve Hi-Lo d.4x22 Torx-d.7,5	8.000	ST
	9	5.321-867.0	Handhold complete	1.000	ST
X	10	9.086-203.0	Screw	2.000	ST
	11	5.321-904.0	Pistoles turētājs	1.000	ST
	12	4.515-281.0	Wheel set Parabel 200	1.000	ST
	13	4.515-291.0	Screen for replacement 200 Parabel SF	1.000	ST



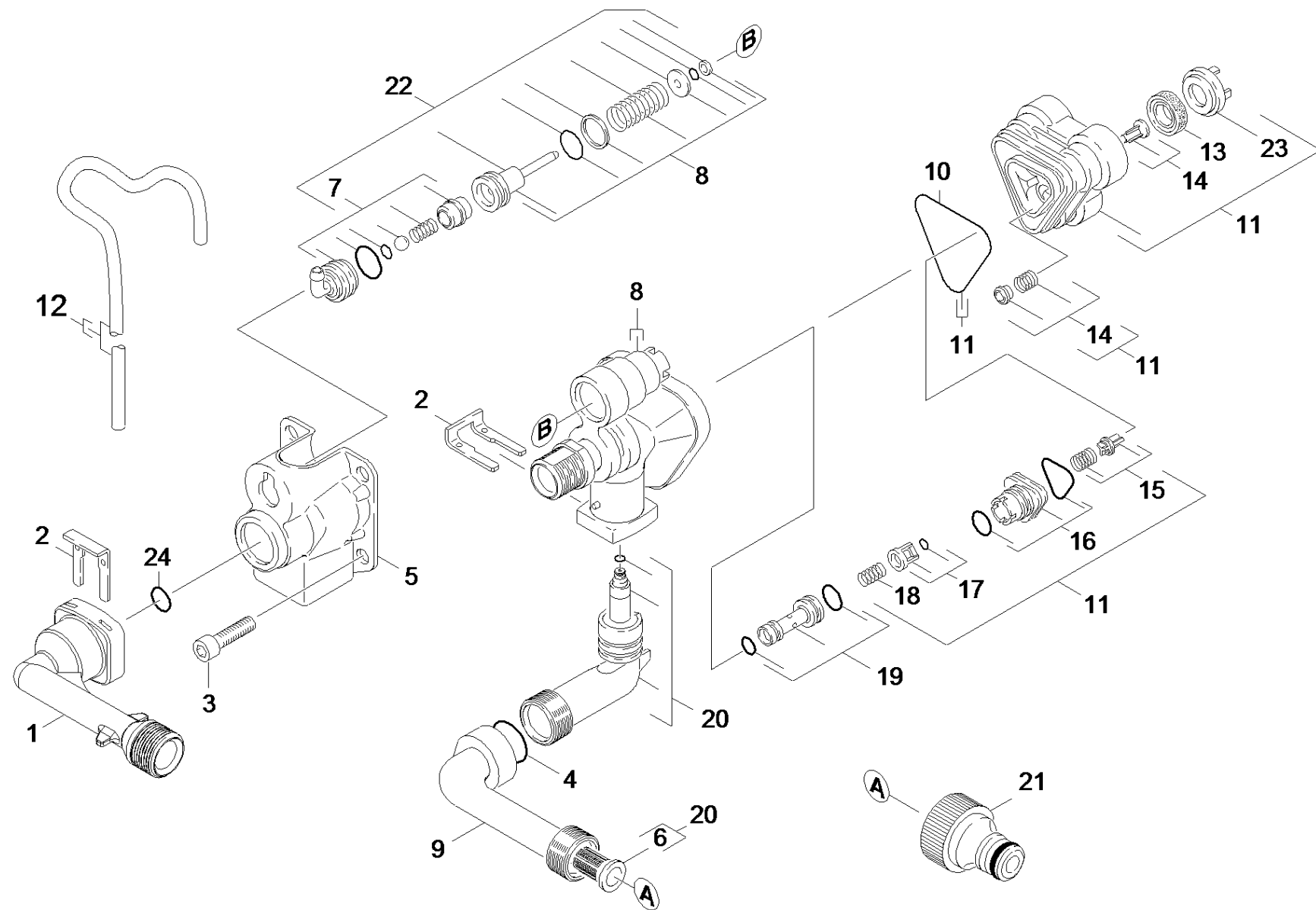


**20 Pump set**

---

<b>Poz.</b>	<b>Nosaukums</b>	<b>Daudzums</b>	<b>Pārdoš. vienība</b>	<b>no sēr. Nr..</b>	<b>līdz sēr. Nr.</b>
21	Housing	1.000	ST		200000
22	Thrust guidance	1.000	ST		200000
23	Housing	1.000	ST	200001	
24	Housing	1.000	ST	200001	
25	Thrust guidance	1.000	ST	200001	

---



## 21 Housing

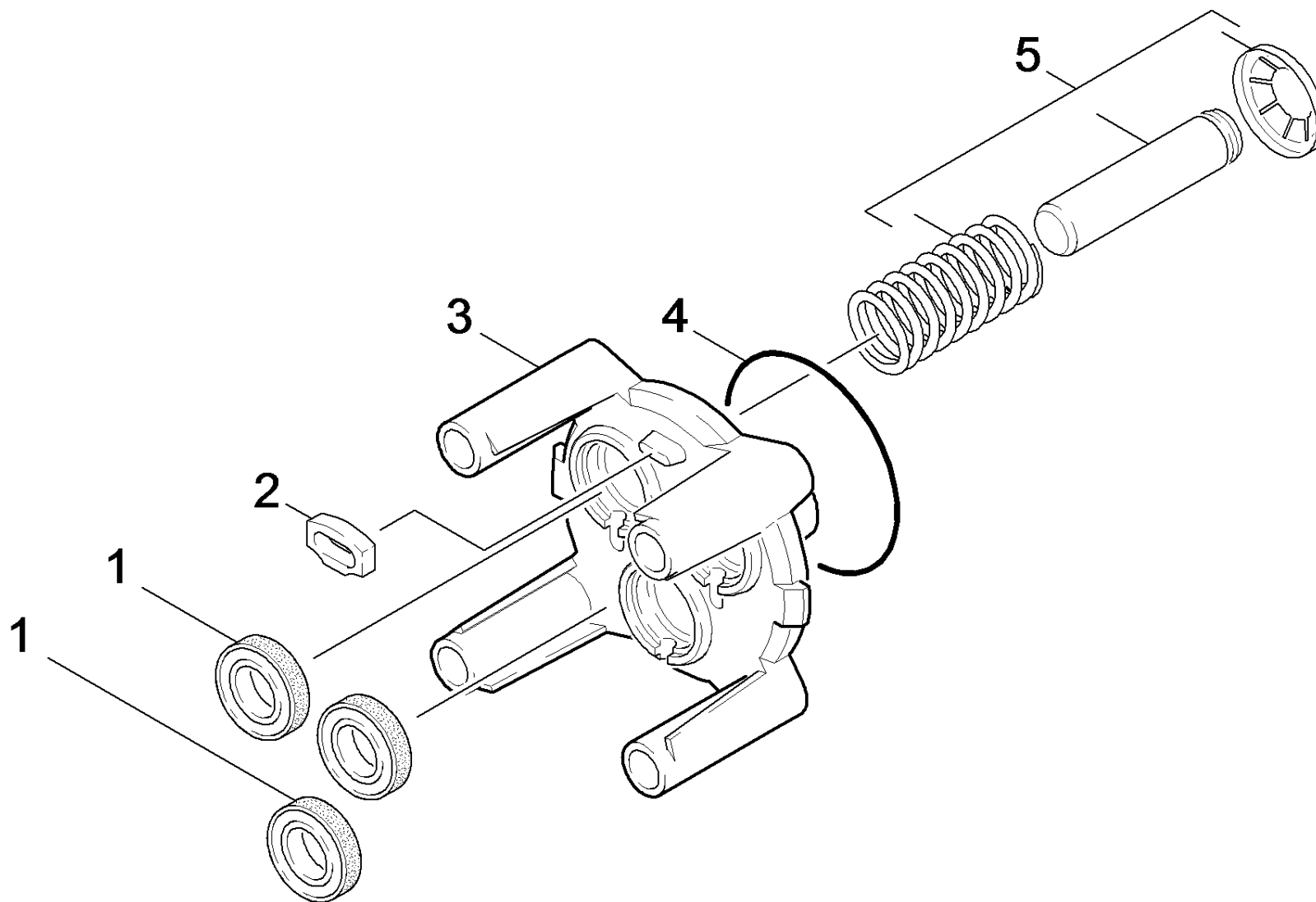
Rez.daļas/nodil.pakļ.daļas	Poz.	Materiāla Nr.	Nosaukums	Daudzums	Pārdoš. vienība	no sēr. Nr..	līdz sēr. Nr.
X-X	1	9.036-703.0	Sāna padeves savienojums	1.000	ST	0000000000	0000000000
	2	9.039-148.0	metal fork	2.000	ST	0000000000	0000000000
	3	7.306-151.0	Cylinder head screw M8x65 -8.8-A2E ISO4	4.000	ST	0000000000	0000000000
	4	9.081-420.0	O-Ring d.17,86x2,62	1.000	ST	0000000000	0000000000
	5	9.039-308.0	Cover K130	1.000	ST	0000000000	0000000000
X-X	6	5.731-598.0	Smalkais filtrs, garš	1.000	ST		
X-X	7	9.001-741.0	Korpasa kompaktais modulis, priekšējais	1.000	ST	0000000000	0000000000
X-X	8	9.001-361.0	Sadales galvas rezerves daļu komplekts	1.000	ST	0000000000	0000000000
X-X	9	9.036-801.0	Īscaurule iesūkšanas pusē, melna	1.000	ST	0000000000	0000000000
X-X	10	9.081-422.0	Veidnes blīve	1.000	ST	0000000000	0000000000
X	11	9.001-677.0	Cylinder head complete	1.000	ST	0000000000	0000000000
	12	6.388-216.0	Šļūtene DN 5	1.000	M	0000000000	0000000000
X-X	13	6.362-875.0	Gredzens ar gropi	3.000	ST	0000000000	0000000000
X-X	14	9.001-110.0	Veidnes detaļa, pilns komplekts	1.000	ST	0000000000	0000000000
	15	9.001-149.0	Vārstu komplekts	1.000	ST	0000000000	0000000000
	16	9.001-106.0	Savienotājdetaļa	1.000	ST	0000000000	0000000000
X	17	9.001-107.0	Aptvere, pilns komplekts	1.000	ST	0000000000	0000000000
	18	9.047-026.0	Atspere	1.000	ST	0000000000	0000000000
	19	9.001-108.0	Inžektors, pilns komplekts	1.000	ST	0000000000	0000000000
X-X	20	9.001-664.0	Sūkšanas sav. Rez. daļu kpl. SV5.5	1.000	ST	0000000000	0000000000
Pozīcijas teksts: 1.950-100.0 /-101.0 /-102.0 /-108.0 /-109 /-110.0 /-111.0 /-112.0 /-113.0 /-130.0 /-114.0 /-115.0 /-116.0 /-117.0 /-120.0							
	20	9.001-682.0	Spare parts set suction connection SV5	1.000	ST		
Pozīcijas teksts: 1.950-107.0							
X-X	21	6.465-031.0	connection	1.000	ST	0000000000	0000000000
	22	9.001-925.0	Pressure piston+detergent nipple	1.000	ST		

## 21 Housing

---

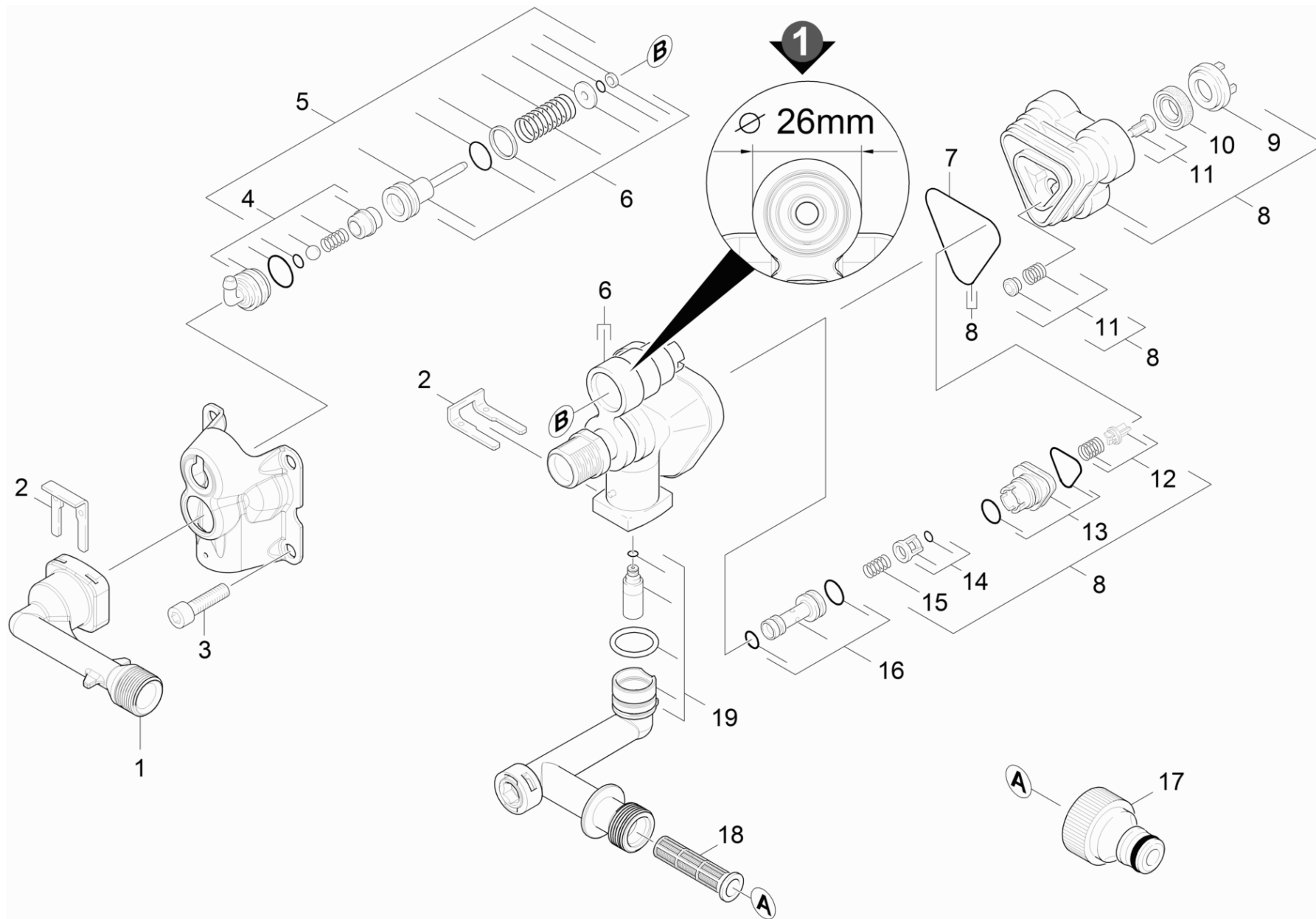
Rez.daļas/nodil.pakļ.daļas	Poz.	Materiāla Nr.	Nosaukums	Daudzums	Pārdoš. vienība	no sēr. Nr..	līdz sēr. Nr.
X	23	9.036-322.0	Atbalsta paplāksne	3.000	ST		
X-X	24	6.362-151.0	Gredzenblīve 10 x 2 NBR 70	1.000	ST		

---



## 22 Thrust guidance

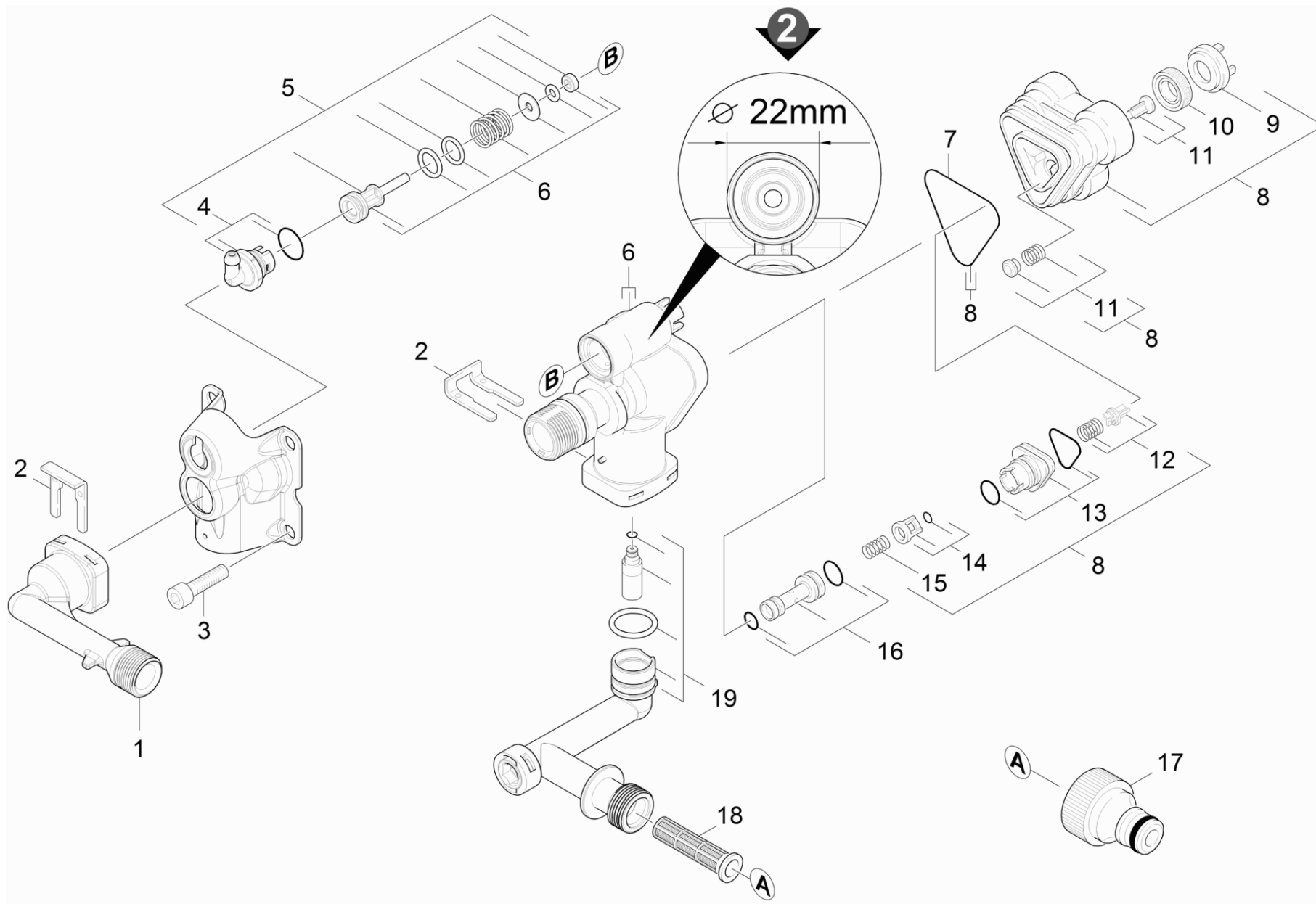
Rez.daļas/nodil.pakļ.daļas	Poz.	Materiāla Nr.	Nosaukums	Daudzums	Pārdoš. vienība
X-X	1	6.365-393.0	Gredzens ar rievu 12x20x4/6	3.000	ST
	2	9.048-071.0	Starplika	1.000	ST
	3	9.042-076.0	Taisnvirziena vadotne	1.000	ST
	4	6.363-339.0	Gredzenblīve 60x2,5 -NBR 80	1.000	ST
X	5	9.001-927.0	Piston complete	3.000	ST





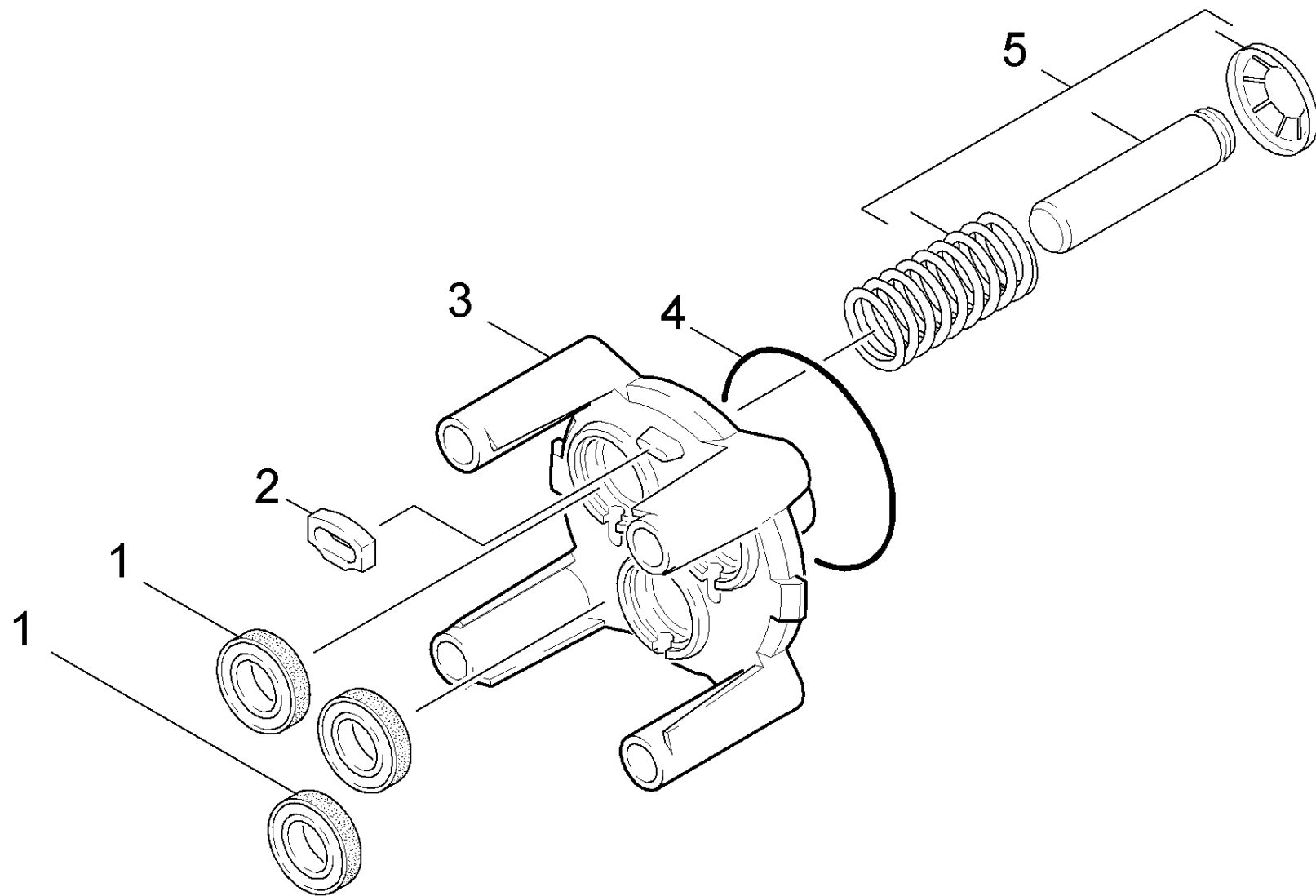
## 23 Housing

Rez.daļas/nodil.pakļ.daļas	Poz.	Materiāla Nr.	Nosaukums	Daudzums	Pārdoš. vienība
X-X	1	9.036-703.0	Sāna padeves savienojums	1.000	ST
	2	9.039-148.0	metal fork	2.000	ST
	3	9.086-200.0	Screw M 8x55 Class 8.8	4.000	ST
X-X	4	9.001-741.0	Korpusa kompaktais modulis, priekšējais	1.000	ST
X	5	9.001-972.0	pressure piston complete wcm spare part	1.000	ST
	6	9.002-010.0	Conversion kit housing new D=22mm	1.000	ST
X-X	7	9.081-422.0	Veidnes blīve	1.000	ST
X-X	8	9.001-693.0	Cilindra galvas rezerves daļu kompl. WCP	1.000	ST
X-X	9	9.037-059.0	Balstgredzens	3.000	ST
X-X	10	6.362-875.0	Gredzens ar gropi	3.000	ST
X-X	11	9.001-110.0	Veidnes detaļa, pilns komplekts	1.000	ST
	12	9.001-149.0	Vārstu komplekts	1.000	ST
	13	9.001-106.0	Savienotājdetaļa	1.000	ST
X	14	9.001-107.0	Aptvere, pilns komplekts	1.000	ST
	15	9.047-026.0	Atspere	1.000	ST
X	16	9.001-739.0	Injector complete	1.000	ST
X-X	17	6.465-031.0	connection	1.000	ST
X-X	18	5.731-598.0	Smalkais filtrs, garš	1.000	ST
X-X	19	9.001-945.0	Rezerves montāžas komplekts, Kx.80	1.000	ST



## 24 Housing

Rez.daļas/nodil.pakļ.daļas	Poz.	Materiāla Nr.	Nosaukums	Daudzums	Pārdoš. vienība
X-X	1	9.036-703.0	Sāna padeves savienojums	1.000	ST
	2	9.039-148.0	metal fork	2.000	ST
	3	9.086-200.0	Screw M 8x55 Class 8.8	4.000	ST
X	4	9.002-027.0	Rad. 90° control housing HR (ric)	1.000	ST
	5	9.002-028.0	pressure piston HR (spare)	1.000	ST
X-X	6	9.002-029.0	Manifold HR+pressure piston	1.000	ST
X-X	7	9.081-422.0	Veidnes blīve	1.000	ST
X-X	8	9.001-693.0	Cilindra galvas rezerves daļu kompl. WCP	1.000	ST
X-X	9	9.037-059.0	Balstgredzens	3.000	ST
X-X	10	6.362-875.0	Gredzens ar gropi	3.000	ST
X-X	11	9.001-110.0	Veidnes detaļa, pilns komplekts	1.000	ST
	12	9.001-149.0	Vārstu komplekts	1.000	ST
	13	9.001-106.0	Savienotājdetaļa	1.000	ST
X	14	9.001-107.0	Aptvere, pilns komplekts	1.000	ST
	15	9.047-026.0	Atspere	1.000	ST
	16	9.002-017.0	Venturi nozzle D.1,45	1.000	ST
X-X	17	6.465-031.0	connection	1.000	ST
X-X	18	5.731-598.0	Smalkais filtrs, garš	1.000	ST
X-X	19	9.001-945.0	Rezerves montāžas komplekts, Kx.80	1.000	ST



## 25 Thrust guidance

---

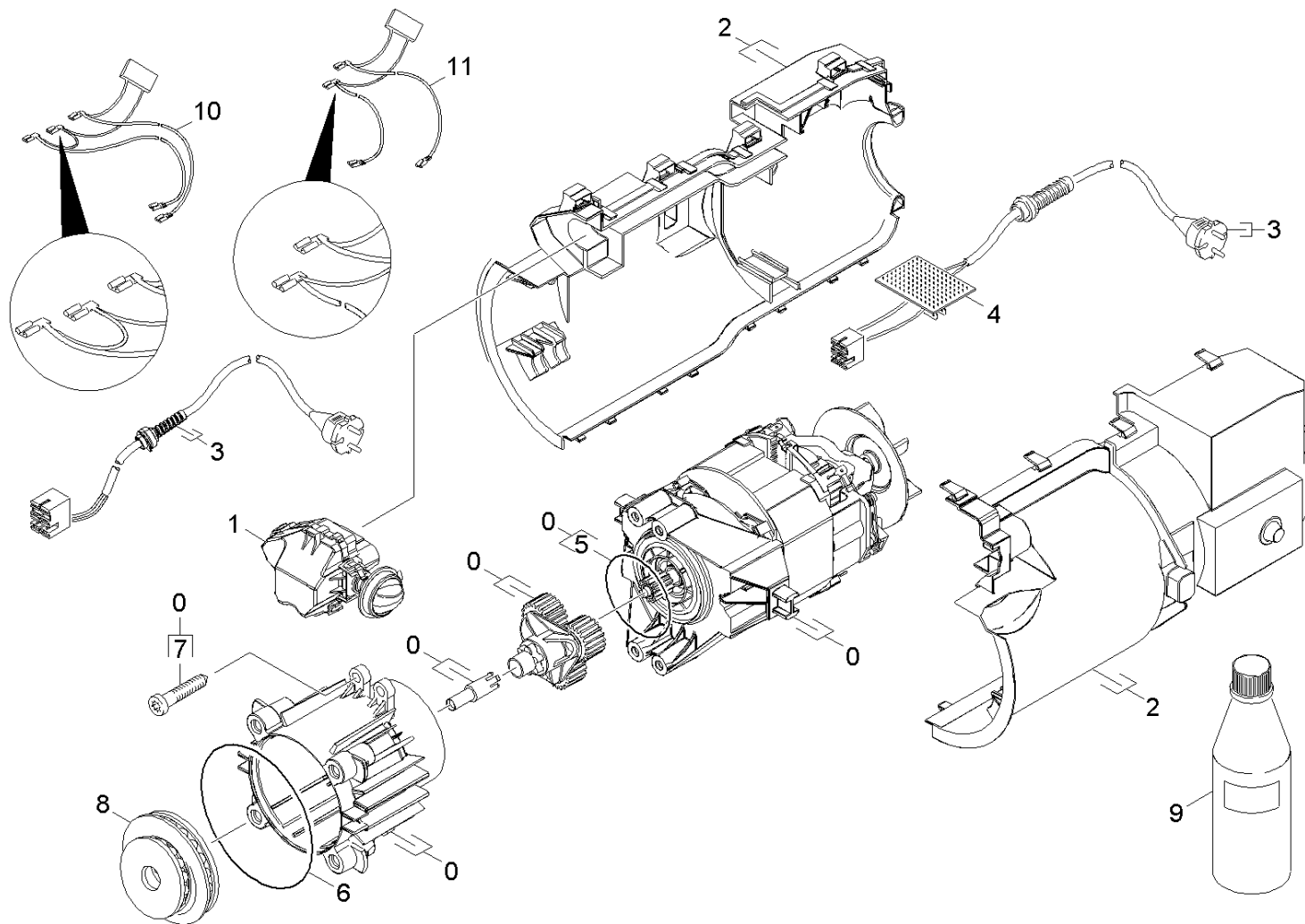
Rez.daļas/nodil.pakļ.daļas	Poz.	Materiāla Nr.	Nosaukums	Daudzums	Pārdoš. vienība
X-X	1	9.078-015.0	Gredzens ar gropi	3.000	ST
	2	9.048-071.0	Starplika	1.000	ST
	3	9.001-964.0	guidepiston aldi 13	1.000	ST
X	4	9.080-458.0	OR 60 X 2 62 70 SHORE	1.000	ST
X	5	9.001-965.0	Piston replacement	3.000	ST

---

**30 Motor**

---

<b>Poz.</b>	<b>Nosaukums</b>	<b>Daudzums</b>	<b>Pārdoš. vienība</b>	<b>no sēr. Nr..</b>	<b>līdz sēr. Nr.</b>
31	Motor	1.000	ST		200000
32	Motor	1.000	ST	200001	



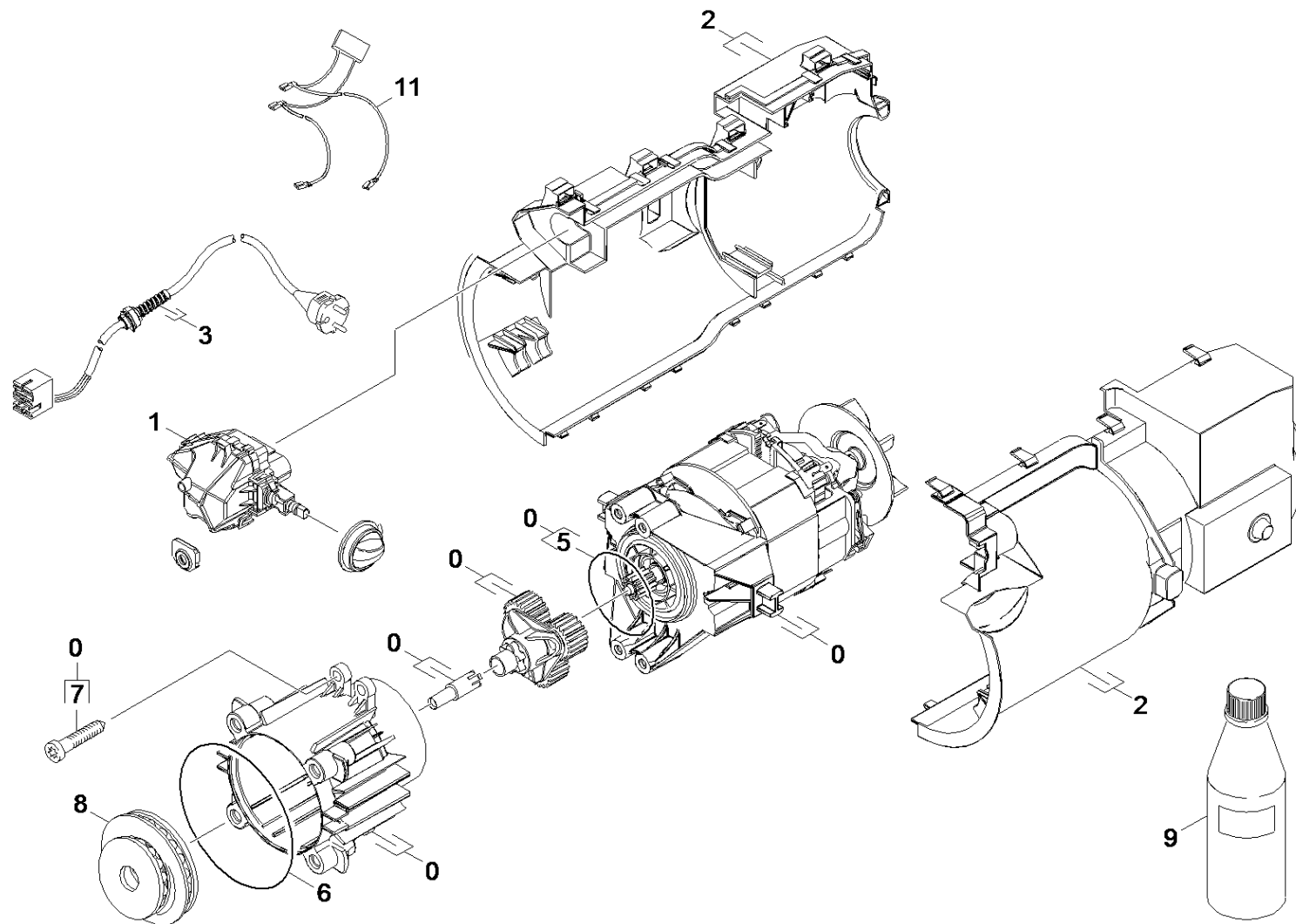
### 31 Motor

Rez.daļas/nodil.pakļ.daļas	Poz.	Materiāla Nr.	Nosaukums	Daudzums	Pārdoš. vienība
	0	4.060-743.0	Motor complete replacement	1.000	ST
Pozīcijas teksts: 1.950-100.0 /-101.0 /-102.0 /-108.0 / -109.0 /-110.0 /-111.0 /-112.0 /-113.0 /-114.0 /-115.0 /-116.0 /-117.0					
	0	9.001-683.0	Motor complete	1.000	ST
Pozīcijas teksts: 1.950-107.0					
	0		Stockpiling discontinued	1.000	ST
Pozīcijas teksts: 1.950-130.0					
X	1	9.001-874.0	Sadales kārba, pilns komplekts	1.000	ST
	2	4.067-063.0	Housing motor replacement V0	1.000	ST
Pozīcijas teksts: 1.950-107.0					
	2	4.067-059.0	Housing motor replacement	1.000	ST
Pozīcijas teksts: 1.950-100.0 /-101.0 /-102.0 /-108.0 / -109.0 /-110.0 /-111.0 /-112.0 /-113.0 /-114.0 /-115.0 /-116.0 /-117.0 /-130.0 /					
	3	6.649-408.0	Cable with plug EPC 2x1	1.000	ST
Pozīcijas teksts: 1.950-130.0					
	3	4.649-018.0	Cable complete *GB	1.000	ST
Pozīcijas teksts: 1.950-102.0 /-109.0 /-113.0 /					
	3	4.649-058.0	Cable complete Multiconnector *CH	1.000	ST
Pozīcijas teksts: 1.950-101.0 /-108.0 /-111.0 /					
	3	4.649-024.0	Cable complete Multiconnector *JP	1.000	ST
Pozīcijas teksts: 1.950-107.0					
	3	4.649-015.0	Cable complete Multiconnector *EU	1.000	ST
Pozīcijas teksts: 1.950-100.0 /-110.0 /-112.0 /-114.0 /-115.0 /-116.0 /-117.0					
	4	4.682-106.0	Printed circuit board complete replaceme	1.000	ST
Pozīcijas teksts: 1.950-130.0					
	5	6.363-340.0	Starplika 50 x 2,2 NBR 80	1.000	ST
	6	6.363-339.0	Gredzenblīve 60x2,5 -NBR 80	1.000	ST



### 31 Motor

Rez.daļas/nodil.pakļ.daļas	Poz.	Materiāla Nr.	Nosaukums	Daudzums	Pārdoš. vienība
	7	6.303-260.0	Screw 5x26,4	4.000	ST
	8	4.120-226.0	Wobble plate complete lift 5,33 (8°40')	1.000	ST
	9	6.288-112.0	Engine oil 1L	1.000	ST
	10	6.649-410.0	Cable with capacitor 2x1	1.000	ST
Pozīcijas teksts: 1.950-100.0 /-101.0 /-102.0 /-108.0 / -109.0 /-111.0 /-112.0/-113.0 /-114.0 /-117.0					
	11		Stockpiling discontinued	1.000	ST
Pozīcijas teksts: 1.950-100.0 /-101.0 /-102.0 /-108.0 -109.0 /-110.0 /-111.0 /-112.0 /-113.0 /-114.0 /-115.0 /-116.0					
	11	6.649-538.0	Cable set with capacitor *JP	1.000	ST
Pozīcijas teksts: 1.950-107.0					



**32 Motor**

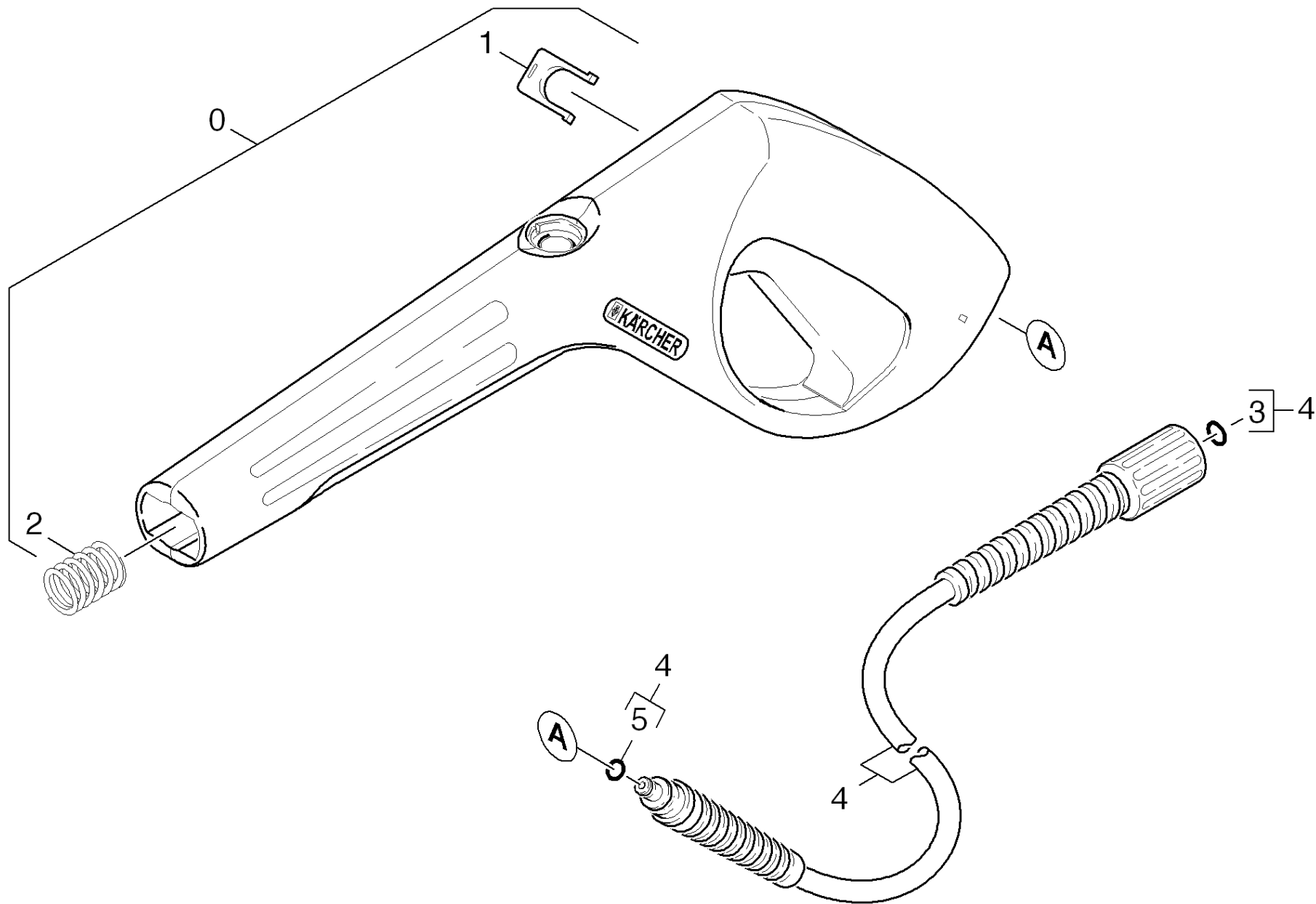
Rez.daļas/nodil.pakļ.daļas	Poz.	Materiāla Nr.	Nosaukums	Daudzums	Pārdoš. vienība	Daž. informācija
	0	9.001-968.0	Motor complete spare	1.000	ST	
	1	9.001-966.0	E-box complete	1.000	ST	
	2	9.001-967.0	Motor housing set replacement	1.000	ST	
X	3	9.084-328.0	Cable 2x1	1.000	ST	*EU
	3	9.084-337.0	Power cable	1.000	ST	*CH
X	5	9.080-498.0	Or 52,07 x 2,62 NBR 70	1.000	ST	
X	6	9.080-458.0	OR 60 X 2 62 70 SHORE	1.000	ST	
	7	6.303-260.0	Screw 5x26,4	4.000	ST	
X	8	9.001-969.0	Wobble plate spare part	1.000	ST	
	9	6.288-112.0	Engine oil 1L	1.000	ST	
	11	9.084-324.0	Cable with capacitor	1.000	ST	

## 40 Accessories

---

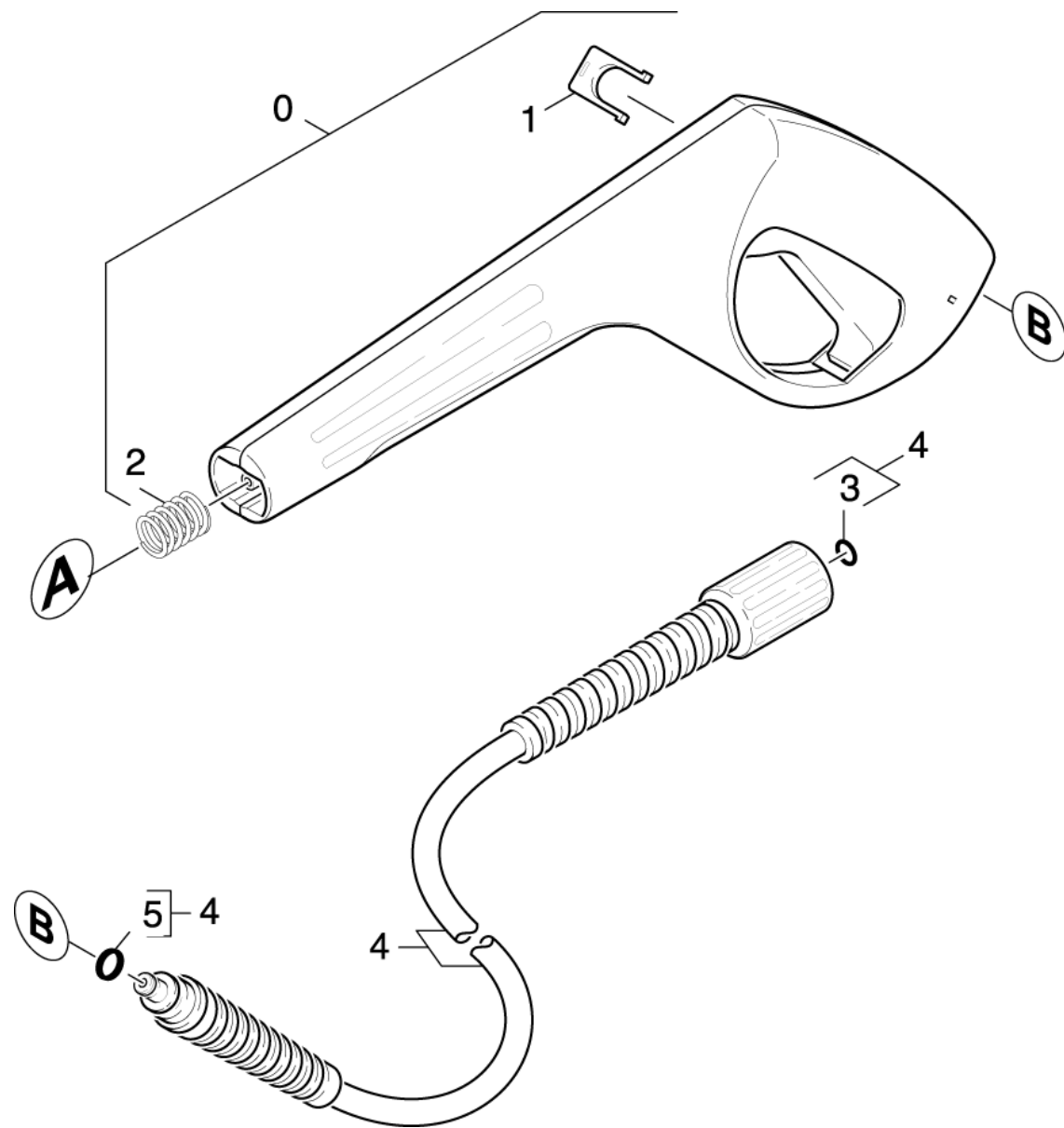
Poz.	Nosaukums	Daudzums	Pārdoš. vienība	Daž. informācija
41	Hand trigger gun	1.000	ST	
42	Hand trigger gun	1.000	ST	VERSION 1
43	Hand trigger gun	1.000	ST	VERSION 2
44	Jet pipe	1.000	ST	
45	Surface cleaner	1.000	ST	T 200
46	Surface cleaner	1.000	ST	T 250
47	Water filter	1.000	ST	

---



#### 41 Hand trigger gun

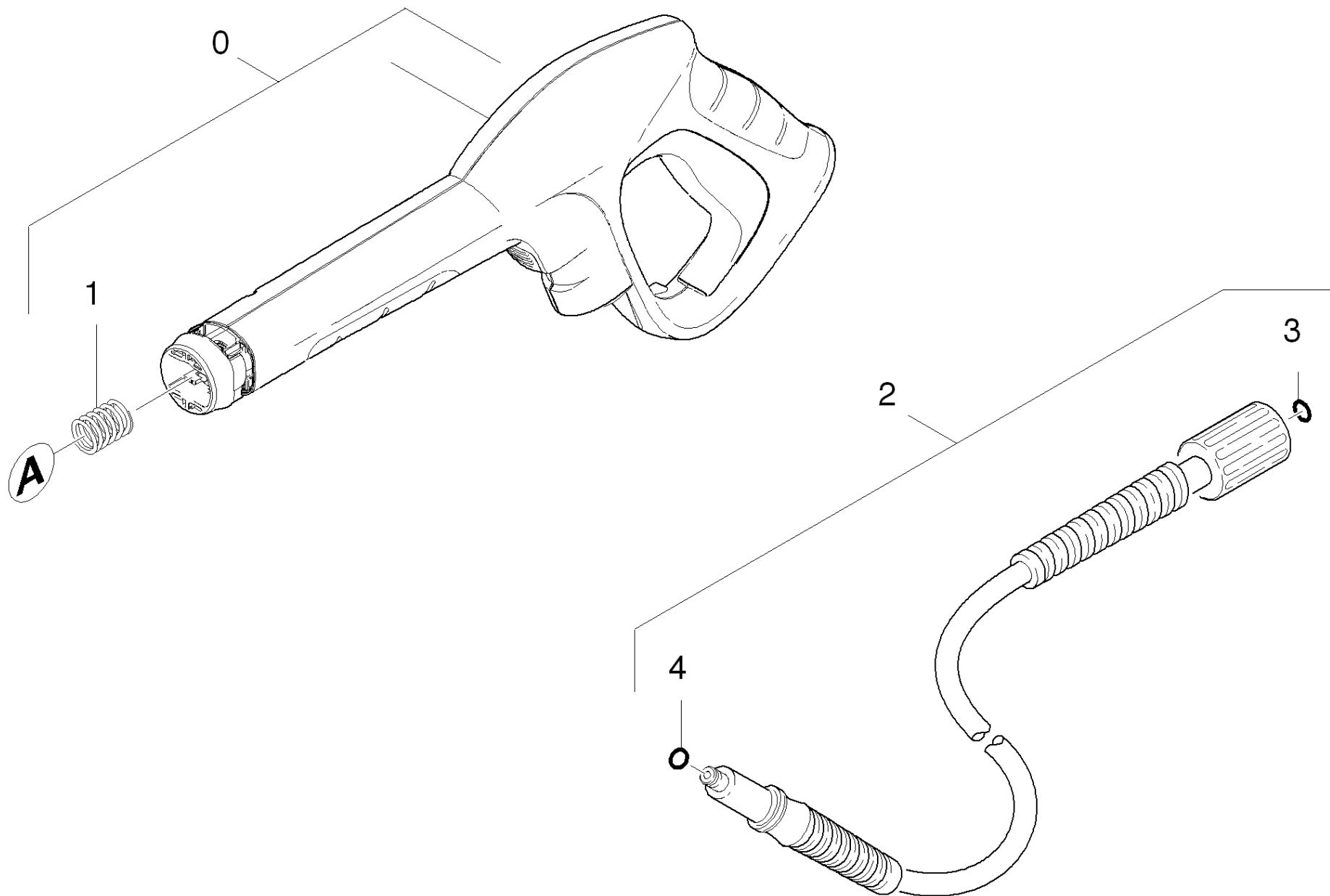
Rez.daļas/nodil.pakļ.daļas	Poz.	Materiāla Nr.	Nosaukums	Daudzums	Pārdoš. vienība
	0	4.775-542.0	Pistol M V2 EPC	1.000	ST
Pozīcijas teksts: 1.950-130.0					
	1	5.037-164.0	Clamp	1.000	ST
	2	5.332-464.0	Pressure spring	1.000	ST
X-X	3	2.880-990.0	spare part set o ring from 2.880-296.0	1.000	ST
X-X	4	6.390-463.0	9m Augstspiediena šļūtene, K3 - K7	1.000	ST
X-X	5	6.363-198.0	Gredzenblīve 6x2 90 shore PUR	1.000	ST



**42 Hand trigger gun**

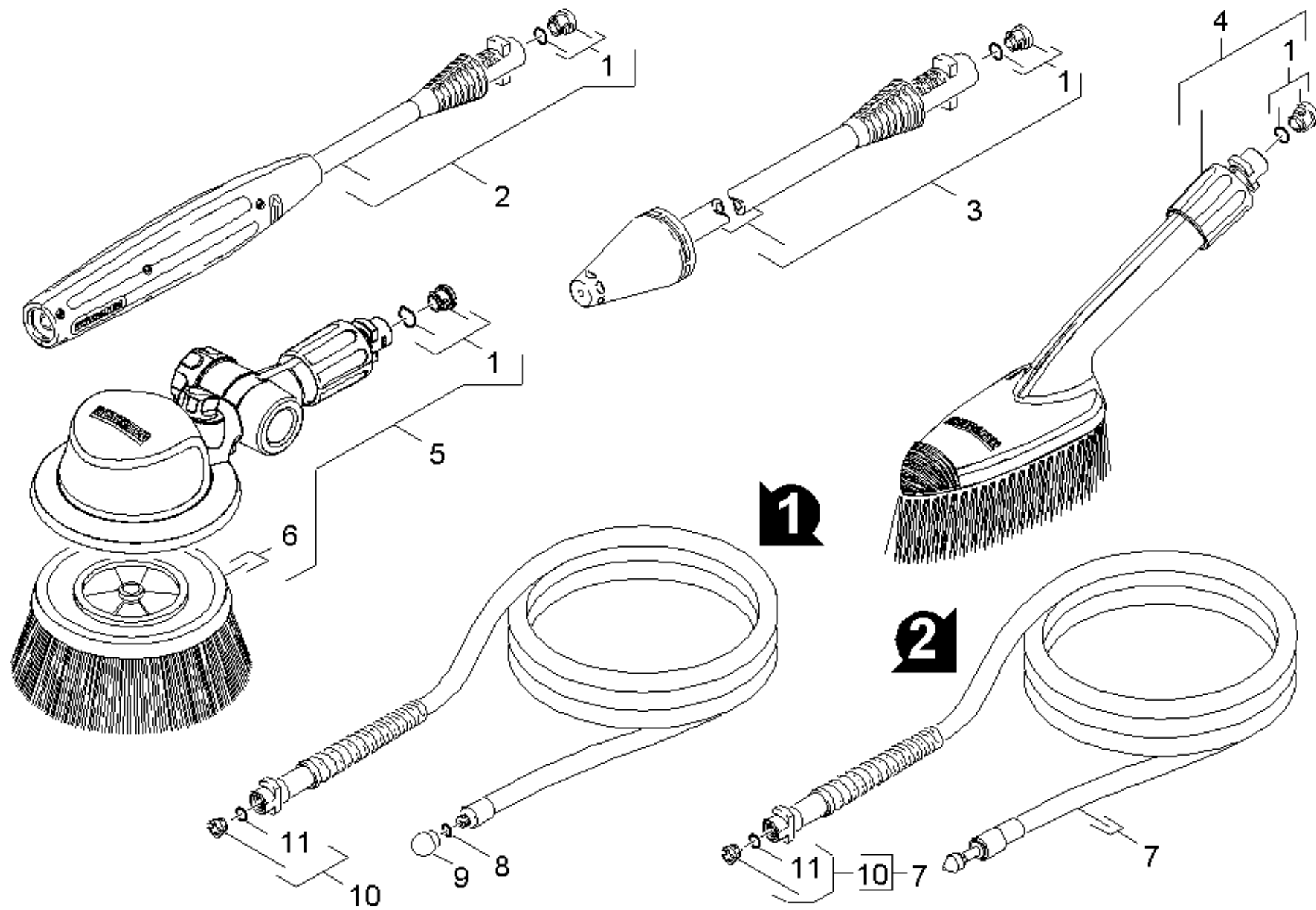
Rez.daļas/nodil.pakļ.daļas	Poz.	Materiāla Nr.	Nosaukums	Daudzums	Pārdoš. vienība	no sēr. Nr..	līdz sēr. Nr.	Daž. informācija
	0		Stockpiling discontinued	1.000	ST	0000000000	0000000000	
	1	5.037-164.0	Clamp	1.000	ST	0000000000	0000000000	
	2	5.332-464.0	Pressure spring	1.000	ST	0000000000	0000000000	
X-X	3	2.880-990.0	spare part set o ring from 2.880-296.0	1.000	ST	0000000000	0000000000	
	4	4.440-673.0	High pressure hose 12/16MPa,Kaer.,60G	1.000	ST			(12 m)
X-X	4	6.390-463.0	9m Augstspiediena šļūtene, K3 - K7	1.000	ST	0000000000	0000000000	9,0M
X-X	5	6.363-198.0	Gredzenblīve 6x2 90 shore PUR	1.000	ST	0000000000	0000000000	





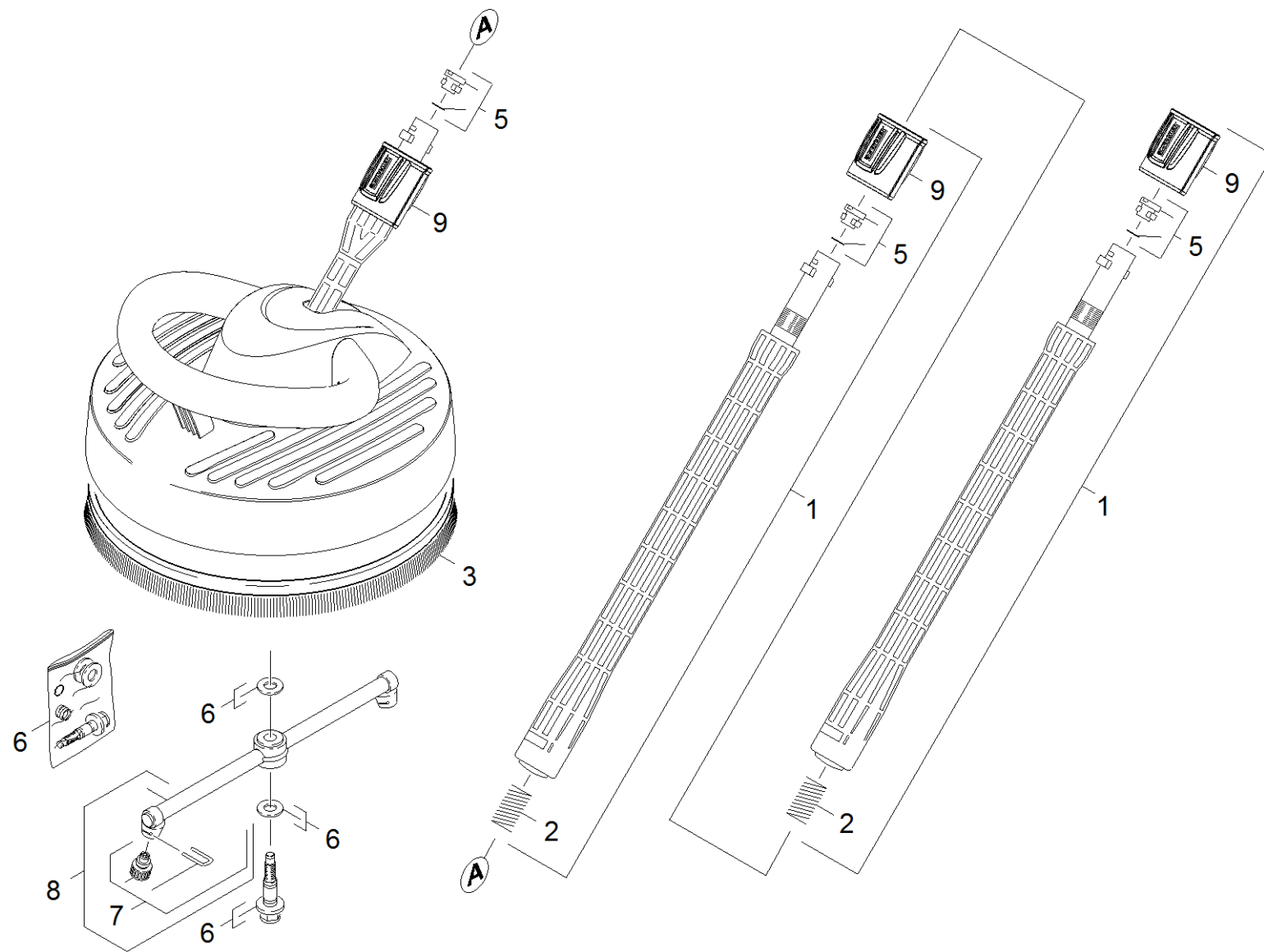
**43 Hand trigger gun**

Rez.daļas/nodil.pakļ.daļas	Poz.	Materiāla Nr.	Nosaukums	Daudzums	Pārdoš. vienība
X	0	2.641-961.0	Pistol replacement better *JP	1.000	ST
Pozīcijas teksts: 1.950-107.0					
X-X	0	2.642-172.0	Hose coupling	1.000	ST
	1	5.332-464.0	Pressure spring	1.000	ST
	2	6.391-878.0	High pressure hose 14.5MPa/10 40°C NQC B	1.000	ST
Pozīcijas teksts: 1.950-107.0					
X-X	2	2.641-706.0	High-pressure hose K3 - K7 9m	1.000	ST
X-X	3	2.880-990.0	spare part set o ring from 2.880-296.0	1.000	ST
X-X	4	6.363-410.0	Gredzenblīve 5,7x1,78 NBR 90Shore	1.000	ST



**44 Jet pipe**

Rez.daļas/nodil.pakļ.daļas	Poz.	Materiāla Nr.	Nosaukums	Daudzums	Pārdoš. vienība	Daž. informācija
X-X	1	2.640-729.0	O-Ring seal set	1.000	ST	
	2	4.760-725.0	VPS K3 025	1.000	ST	
X-X	2	4.760-534.0	VPS spare part	1.000	ST	
Pozīcijas teksts: 1.950-107.0						
	3	4.764-260.0	Dirt blaster 027 St - CEM	1.000	ST	
X-X	4	2.640-589.0	Universal soft brush	1.000	ST	
X-X	5	2.643-236.0	WB 100 washing brush	1.000	ST	
	6	5.762-331.0	switch complete	1.000	ST	
X-X	7	2.637-767.0	Pipe cleaning hose 15m	1.000	ST	15 m
X-X	7	2.637-729.0	Pipe cleaning hose 7.5m	1.000	ST	7,5 m
X	8	6.362-388.0	Gredzenblīve 8,0x1,5 -EPDM 70	1.000	ST	
	9	5.763-022.0	Nozzle Karcher	1.000	ST	
	10	2.883-112.0	Spare part set screw plug	1.000	ST	
	11	6.362-642.0	O-ring seal	1.000	ST	



**45 Surface cleaner**

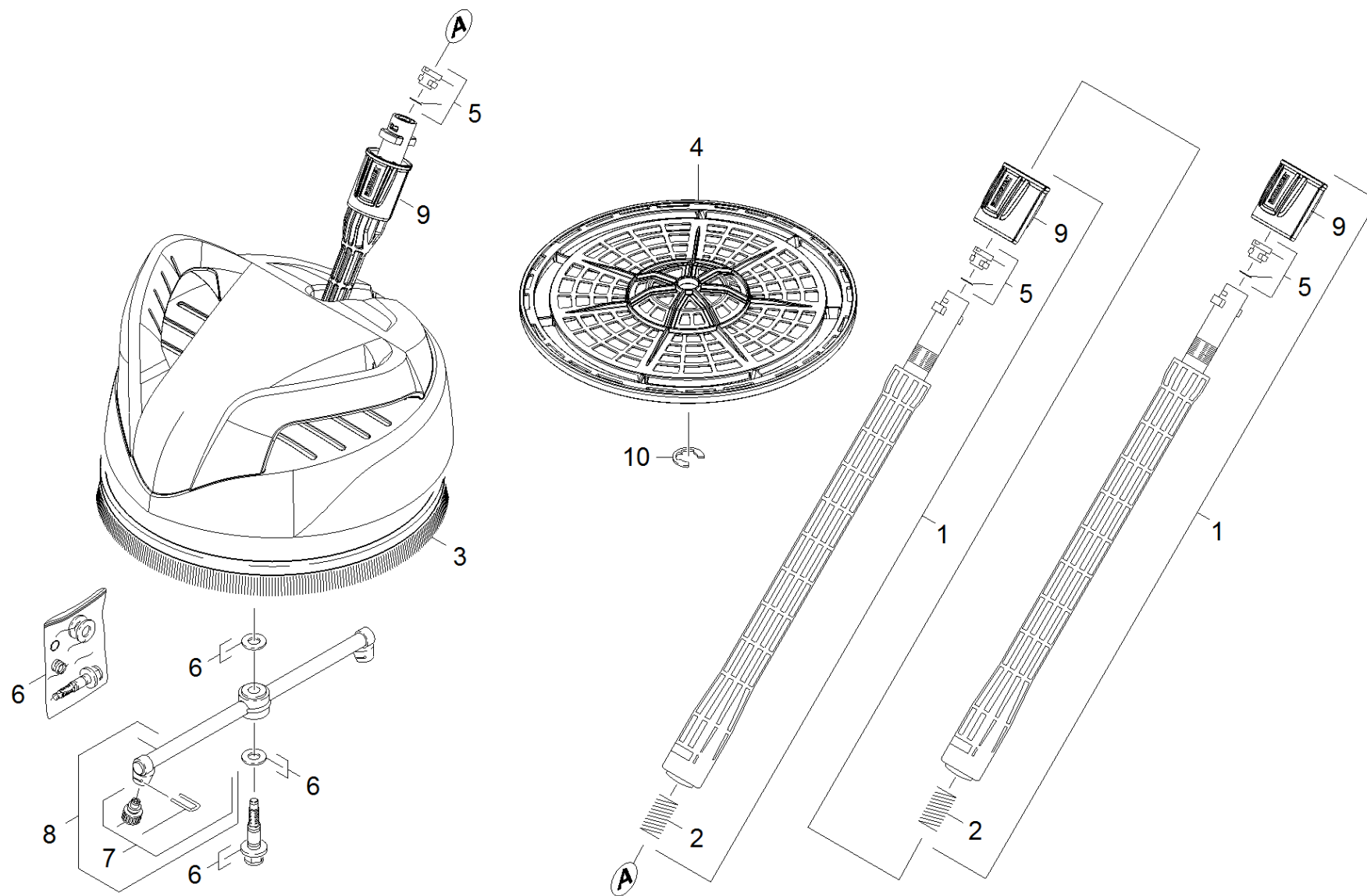
Rez.daļas/nodil.pakļ.dajas	Poz.	Materiāla Nr.	Nosaukums	Daudzums	Pārdoš. vienība
X-X	1	2.643-240.0	single step jet pipe	2.000	ST
	2	5.332-464.0	Pressure spring	2.000	ST
	3	6.371-086.0	Strip brush	1.000	ST
X-X	5	2.640-729.0	O-Ring seal set	3.000	ST
	6	2.883-994.0	Spare part set	1.000	ST
X-X	7	2.640-727.0	Spare part set	1.000	ST
	7	2.641-556.0	Spare part set nozzles 027	1.000	ST
	8	2.885-003.0	Spare part set rotor neutrally	1.000	ST
	9	5.310-160.0	Nut Kaercher	3.000	ST



**1 single step jet pipe (2.643-240.0)**

Rez.daļas/nodil.pakļ.dājas	Poz.	Materiāla Nr.	Nosaukums	Daudzums	Pārdoš. vienība
X-X	3	2.640-729.0	O-Ring seal set	1.000	ST
	8	5.332-464.0	Pressure spring	1.000	ST
	10	5.310-160.0	Nut Kaercher	1.000	ST

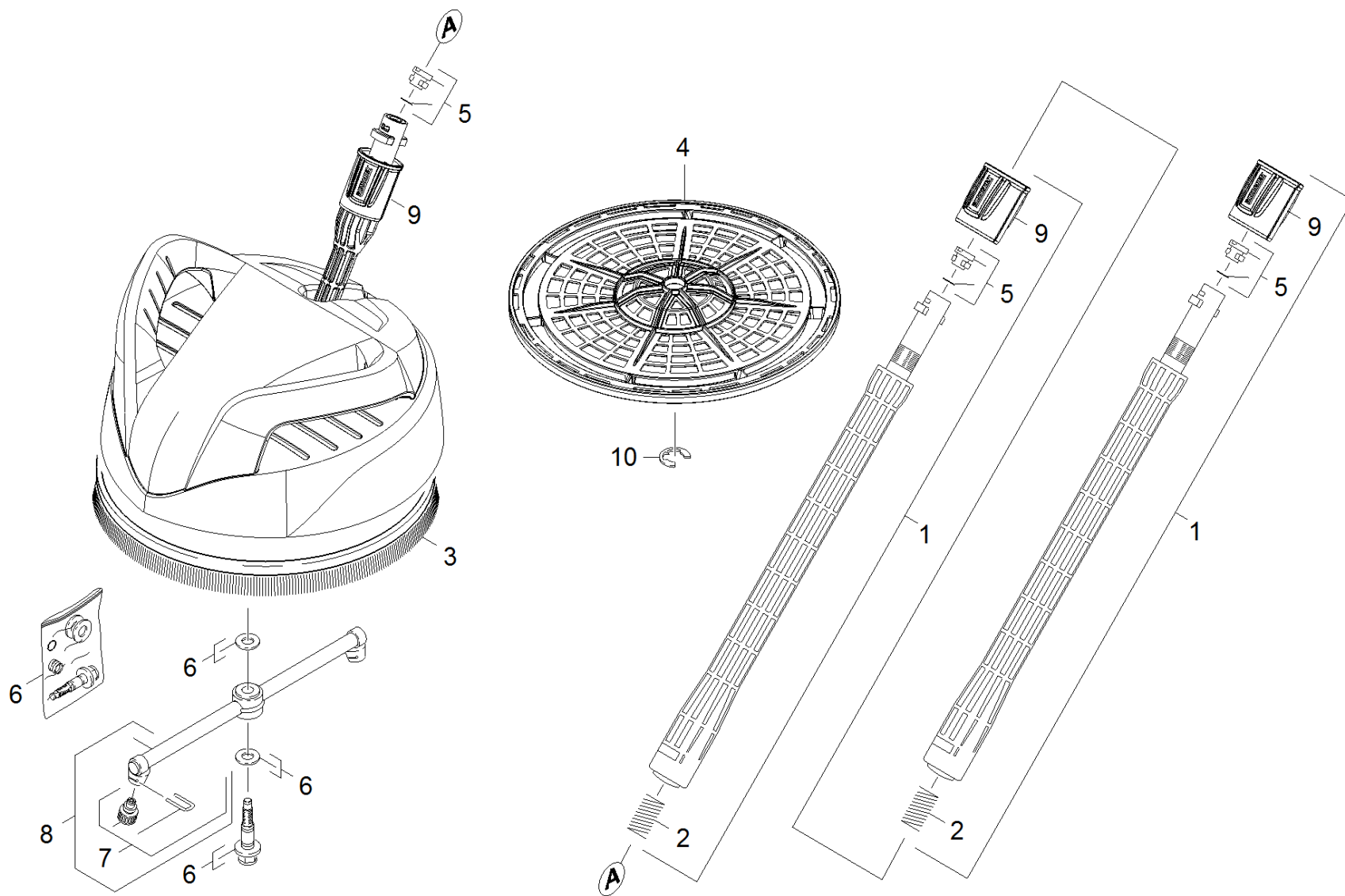




**46 Surface cleaner**

Rez.daļas/nodil.pakļ.dajas	Poz.	Materiāla Nr.	Nosaukums	Daudzums	Pārdoš. vienība	no sēr. Nr..	līdz sēr. Nr.
X-X	1	2.643-240.0	single step jet pipe	2.000	ST	0000000000	0000000000
	2	5.332-464.0	Pressure spring	2.000	ST	0000000000	0000000000
	3	6.371-086.0	Strip brush	1.000	ST	0000000000	0000000000
	4	5.394-865.0	Grate T 250 Plus	1.000	ST	0000000000	0000000000
X-X	5	2.640-729.0	O-Ring seal set	3.000	ST	0000000000	0000000000
	6	2.883-963.0	Set of gaskets T-RACER	1.000	ST	0000000000	0000000000
X-X	7	2.640-727.0	Spare part set	1.000	ST	0000000000	0000000000
X-X	7	2.640-642.0	Spare part set nozzles	1.000	ST	0000000000	0000000000
	8	2.885-182.0	Spare part set rotor T 250 plus	1.000	ST	0000000000	0000000000
	9	5.310-160.0	Nut Kaercher	3.000	ST		
	10	7.343-206.0	Sprostpaplāksne 12-2.1030 DIN 6799	1.000	ST		

1 single step jet pipe (2.643-240.0)

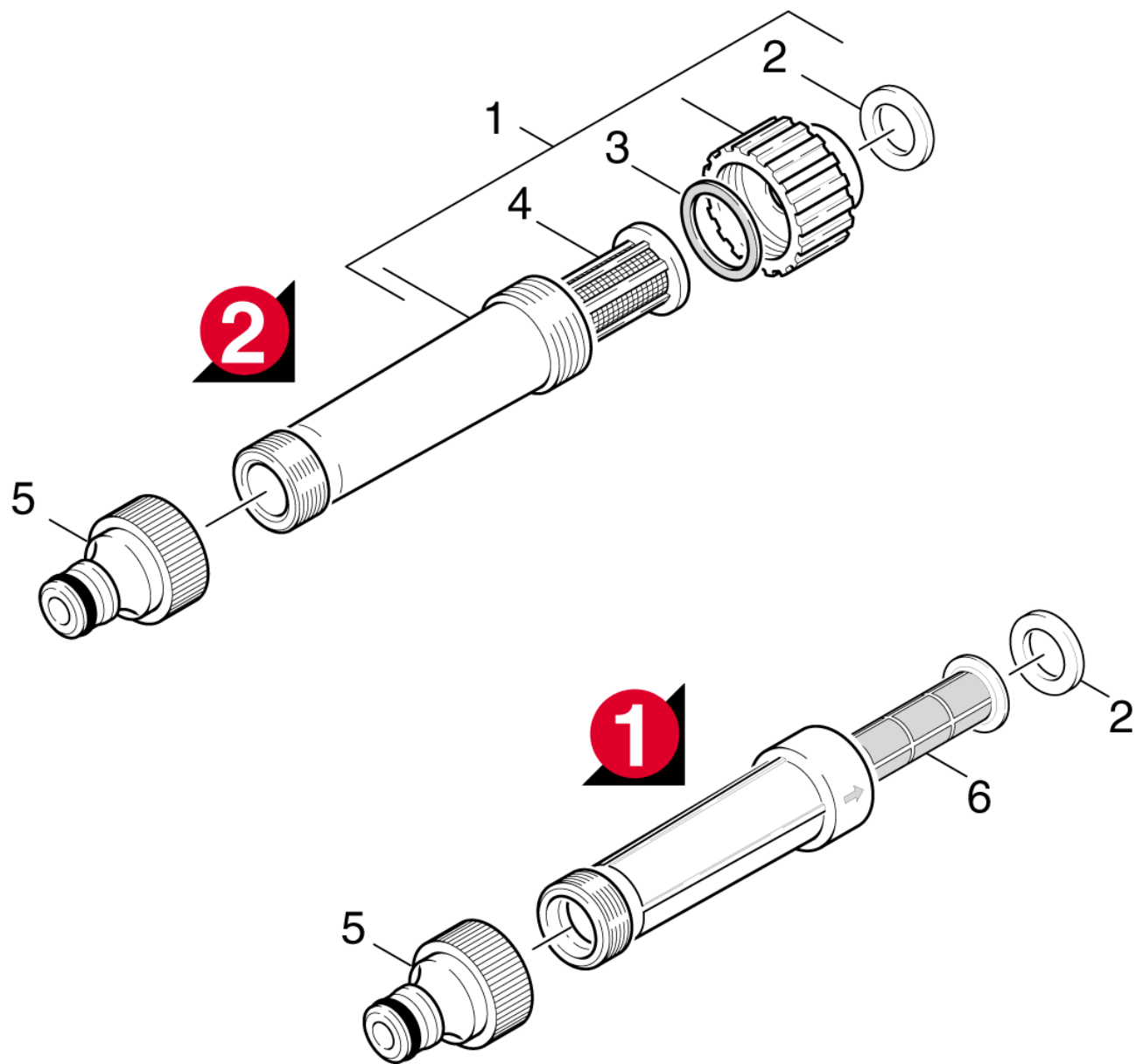


**1 single step jet pipe (2.643-240.0)**

---

<b>Rez.daļas/nodil.pakļ.dājas</b>	<b>Poz.</b>	<b>Materiāla Nr.</b>	<b>Nosaukums</b>	<b>Daudzums</b>	<b>Pārdoš. vienība</b>
X-X	3	2.640-729.0	O-Ring seal set	1.000	ST
	8	5.332-464.0	Pressure spring	1.000	ST
	10	5.310-160.0	Nut Kaercher	1.000	ST

---



**47 Water filter**

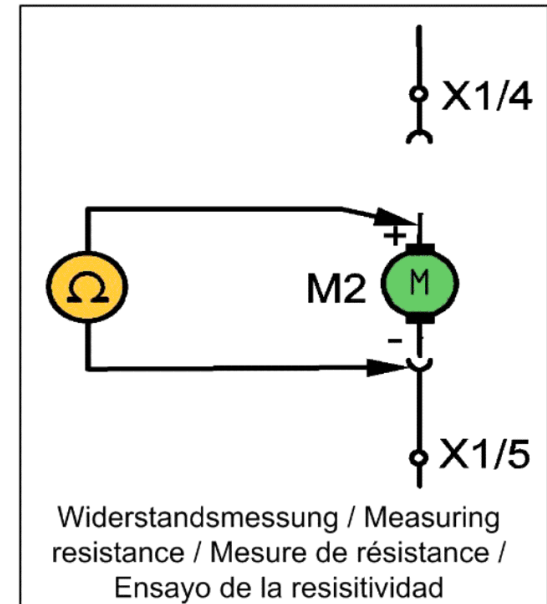
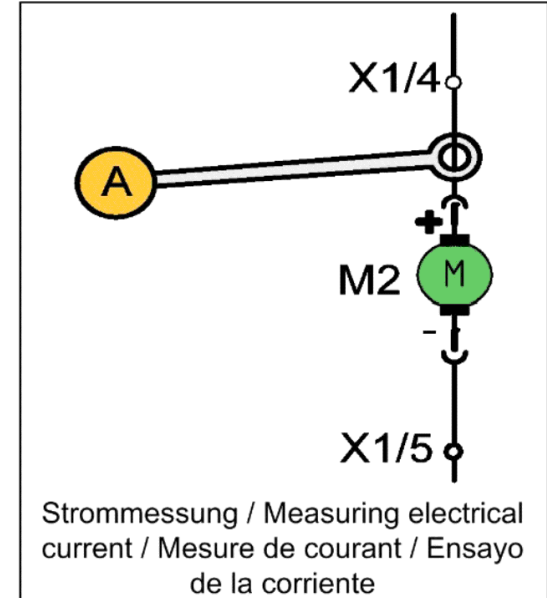
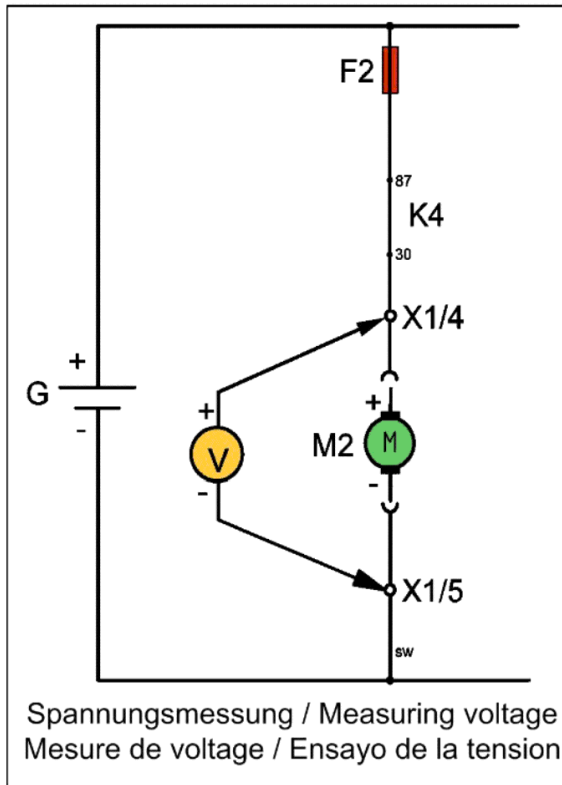
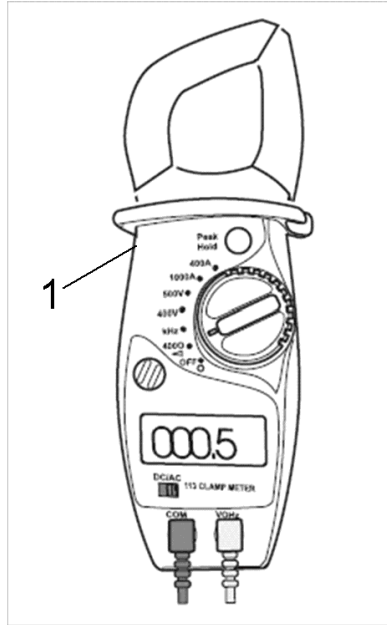
Rez.daļas/nodil.pakļ.daļas	Poz.	Materiāla Nr.	Nosaukums	Daudzums	Pārdoš. vienība	no sēr. Nr..	līdz sēr. Nr.
X-X	1	4.730-059.0	Water filter	1.000	ST	0000000000	0000000000
	2	5.363-545.0	Seal	1.000	ST	0000000000	0000000000
	3	5.363-336.0	Seal	1.000	ST	0000000000	0000000000
X-X	4	5.731-050.0	Ūdens filtrs	1.000	ST	0000000000	0000000000
X-X	5	6.465-031.0	connection	1.000	ST	0000000000	0000000000
	6		Stockpiling discontinued	1.000	ST	0000000000	0000000000

## 200 Special tools

---

Poz.	Nosaukums	Daudzums	Pārdoš. vienība
200	Tool measuring instrument current AC/DC,	1.000	ST
210	Tool screw driver T15	1.000	ST
220	Tool tester electric Metratester5	1.000	ST

---



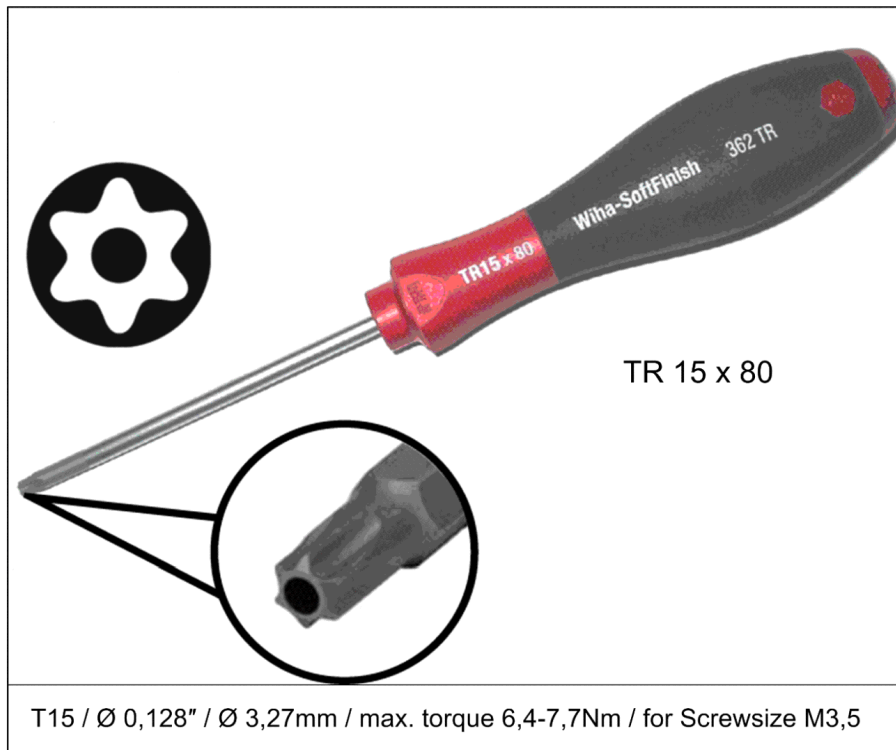
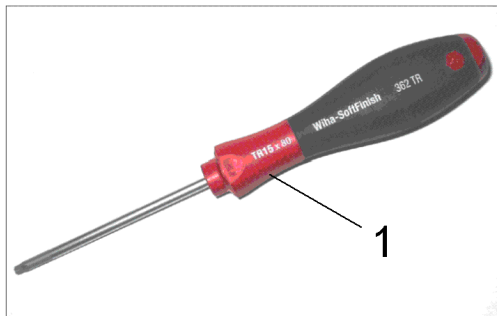


**200 Tool measuring instrument current AC/DC,**

---

<b>Poz.</b>	<b>Materiāla Nr.</b>	<b>Nosaukums</b>	<b>Daudzums</b>	<b>Pārdoš. vienība</b>
1	6.803-022.0	Clamp meter AC/DC,A,V,Ohm	1.000	ST

---



**210 Tool screw driver T15**

---

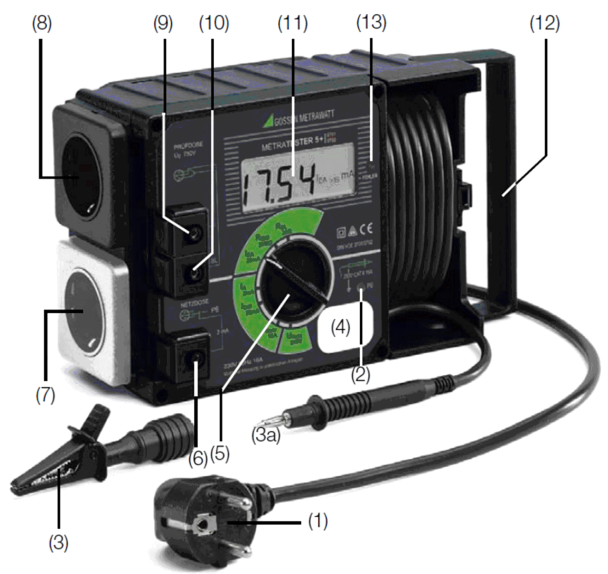
<b>Poz.</b>	<b>Materiāla Nr.</b>	<b>Nosaukums</b>	<b>Daudzums</b>	<b>Pārdoš. vienība</b>
1	6.815-116.0	Screw driver T15	1.000	ST

---



Das Prüfgerät ist zum Prüfen und Messen an instandgesetzten oder geänderten elektrischen Geräten nach DIN VDE 0701 oder DIN VDE 0702 bestimmt. Gemäß diesen Vorschriften müssen nach einer Instandsetzung oder Änderung elektrischer Geräte der Schutzleiterwiderstand, der Isolationswiderstand, der Ersatz-Ableitstrom und bei Datenverarbeitungseinrichtungen und Büromaschinen die Spannungsfreiheit berührbarer leitfähiger Teile gemessen werden.

The tester is intended for the testing and measurement of repaired or modified electrical devices in accordance with DIN VDE 0701-702. These regulations require the measurement of protective conductor resistance, insulation resistance and equivalent leakage current for repaired or modified electrical devices, as well as testing for the absence of voltage at exposed, conductive parts for data processing systems and office machines.



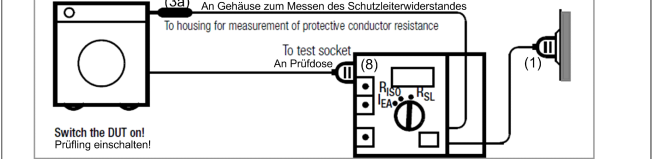
(2) Signallampe PE zur Prüfung des Schutzleiters  
Die Signallampe PE leuchtet, wenn zwischen der berührten Kontaktfläche (4) und dem Schutzkontakt des Netzanschlusstekers (1) eine Potentialdifferenz von  $\geq 100$  V besteht.  
(3) Krokodillklemme (Greifklemme zum Aufstecken auf die Prüfspitze)  
Mit der Krokodillklemme schließen Sie, zur Messung des Schutzleiterwiderstandes, das Gehäuse des Prüflings an. Achten Sie dabei auf guten Kontakt.  
(4) Kontaktfläche für Fingerkontakt  
Beim Berühren der Kontaktfläche leuchtet die Signallampe (2), wenn zwischen dem Schutzleiter PE des Netzanschlusstekers (1) und der berührten Kontaktfläche eine Potentialdifferenz von  $\geq 100$  V besteht. Die Kontaktfläche ist von allen Anschlüssen und von der Messschaltung galvanisch getrennt und entspricht somit der Schutzklasse III  
Prüfen des Schutzleiterpotentials  
Berühren Sie mit dem Finger die Kontaktfläche (4) und gleichzeitig ein geerdetes Teil (z.B. Wasserleitung). Die Signallampe PE (2) darf dabei nicht leuchten! Das Potential zwischen dem Schutzleiter des Netzanschlusstekers (1) und der Kontaktfläche (4) ist dann  $\leq 100$  V.

(2) PE Signal Lamp for Protective Conductor Testing  
The PE signal lamp lights up, if a potential difference of  $\geq 100$  V occurs between the contacting surface (4) and the earthing contact at the mains plug (1).  
(3) Alligator clip (gripper clip for attachment to the test probe)  
Connect the housing of the device under test with the alligator clip for measurement of protective conductor resistance.  
(4) Contacting Surface for Contact Finger  
The PE signal lamp (2) lights up, if a potential difference of  $\geq 100$  V occurs between the PE protective conductor at the mains plug (1) and the contacting surface. The contacting surface is electrically isolated from all terminals, as well as from the measuring circuit, and thus conforms to protection class III!  
Testing Protective Conductor Potential  
Bring the contact finger into contact with the contacting surface (4) and, at the same time, with a grounded object (e.g. a water pipe). The PE signal lamp (2) must not light up! Potential between the mains plug protective conductor (1) and the contacting surface (4) is then  $\leq 100$  V.

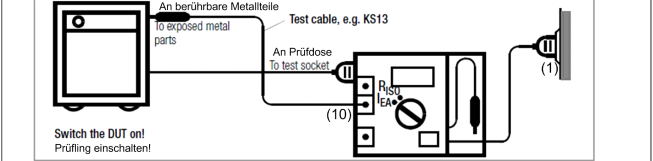
Anschließen des Prüflings (A) an das Prüfgerät  
Für die Messung von Schutzleiterwiderstand, Isolationswiderstand und Ersatz-Ableitstrom

Connecting the Device Under Test to the Test Instrument  
for the measurement of protective conductor resistance, insulation resistance and equivalent leakage current

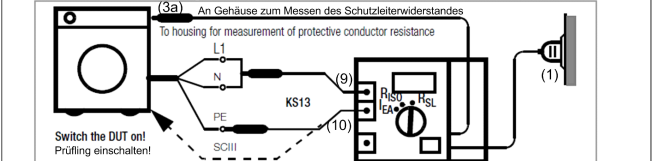
DUT with protective conductor ( Safety Class I) and Mains Plug / Prüflinge der Schutzklasse I mit Netzstecker



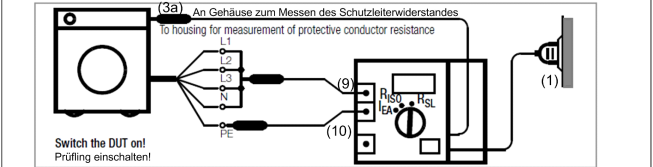
Safety Class II DUT / Prüflinge der Schutzklasse II



DUT Without Mains Plug or Safety Class III DUT / Prüflinge ohne Netzstecker und Prüflinge der SK III



3-Phase DUT / Prüflinge für Drehstrom-Anschluss



## 220 Tool tester electric Metraterster5

---

Poz.	Materiāla Nr.	Nosaukums	Daudzums	Pārdoš. vienība
1	6.803-034.0	Test control unit Metrel MI 3309 Delta G	1.000	ST

---