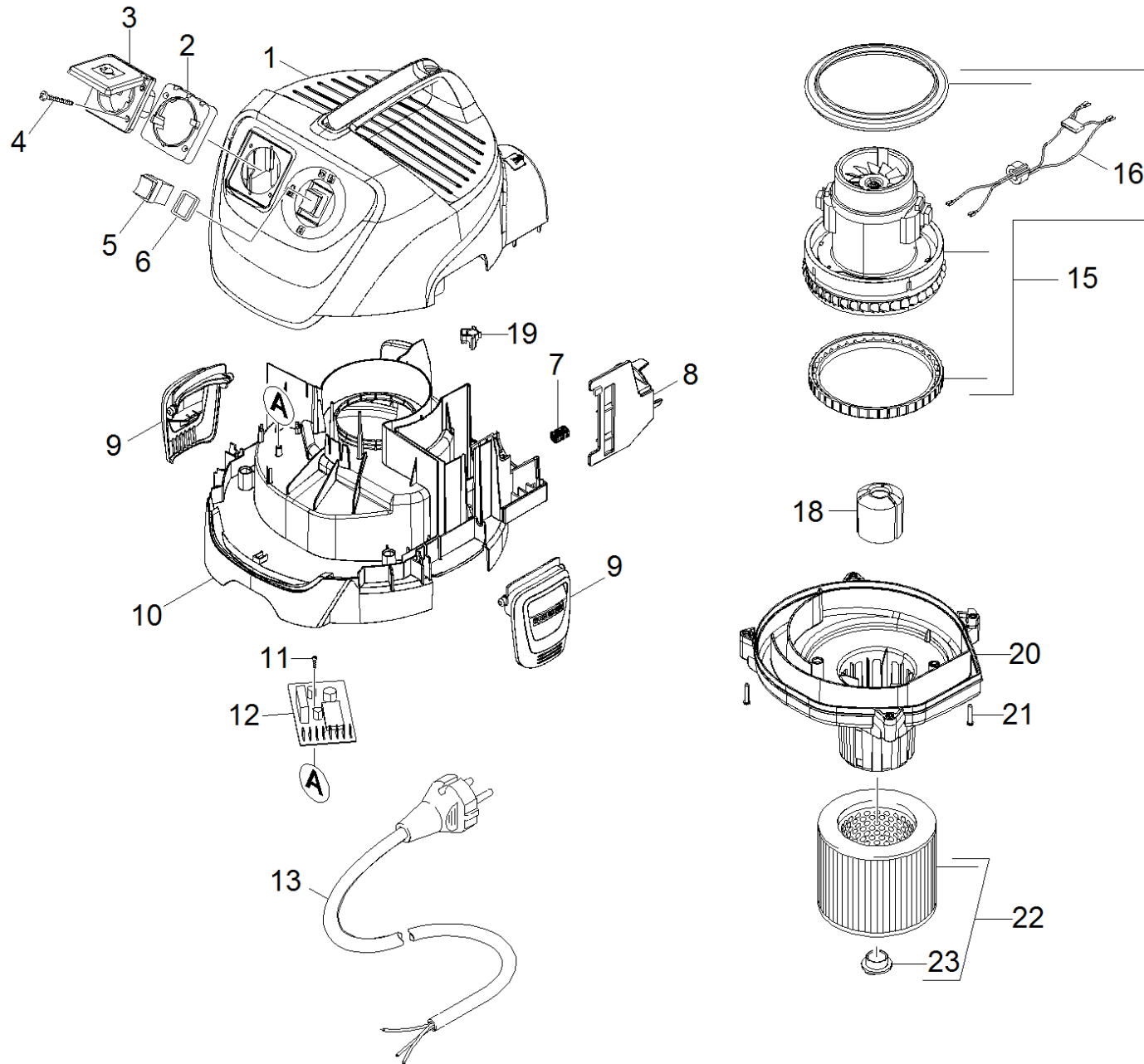


10 Прибор детали

Home and Garden \ Пылесос. \ Пылесос для влажной и сухой чистки \ WD 3 P *EU-I \ Хозяйствен. пылесос \ Перечень запасных деталей MV 3 P *EU I \ Прибор детали



10 Прибор детали

Home and Garden \ Пылесос. \ Пылесос для влажной и сухой чистки \ WD 3 P *EU-I \ Хозяйствен. пылесос \ Перечень запасных деталей MV 3 P *EU I \ Прибор детали

KÄRCHER

| POS | Артикульный № | Описание | Quantity | Unit | Примечание |
|-----|---------------|-------------------------------|----------|------|------------|
| 13 | 6.649-179.0 | Кабель со штекером | 1.000 | ST | *EU |
| 1 | 4.195-069.0 | Кожух нейтр в упаковке MV3 P | 1.000 | ST | |
| 10 | 5.053-183.0 | Консоль двигателя | 1.000 | ST | |
| 19 | 5.034-736.0 | Бугель кабель | 1.000 | ST | |
| 11 | 7.303-092.0 | Винт 3x12 -10.9-R2R (K-In6Rd) | 1.000 | ST | |
| 4 | 9.086-184.0 | Винт 3x20 | 2.000 | ST | |
| 21 | 6.303-150.0 | Винт 4,2x22 | 6.000 | ST | |
| 7 | 5.332-997.0 | Винтовая пружина | 1.000 | ST | |
| 15 | 4.490-000.0 | Всасывающ. турбина | 1.000 | ST | |
| 5 | 6.630-090.0 | Выключатель 2-х уровневый | 1.000 | ST | |
| 9 | 5.075-037.0 | Замок WD 3.300 3.500 | 2.000 | ST | |
| 23 | 4.075-012.0 | Замок в сборе | 1.000 | ST | |
| 16 | 2.884-253.0 | Набор проводов | 1.000 | ST | |
| 22 | 6.414-552.0 | Патронный фильтр | 1.000 | ST | |
| 8 | 5.640-363.0 | Ползунок | 1.000 | ST | |
| 18 | 5.585-062.0 | Поплавок ECO | 1.000 | ST | |
| 20 | 5.731-646.0 | Сетка фильтра | 1.000 | ST | |
| 6 | 9.048-077.0 | Уплотнение выключателя TE | 1.000 | ST | |
| 3 | 6.646-561.0 | Штепсельная розетка | 1.000 | ST | |
| 12 | 6.683-021.0 | Электронная система NT Good | 1.000 | ST | |
| 2 | 9.037-001.0 | Рама | 1.000 | ST | |