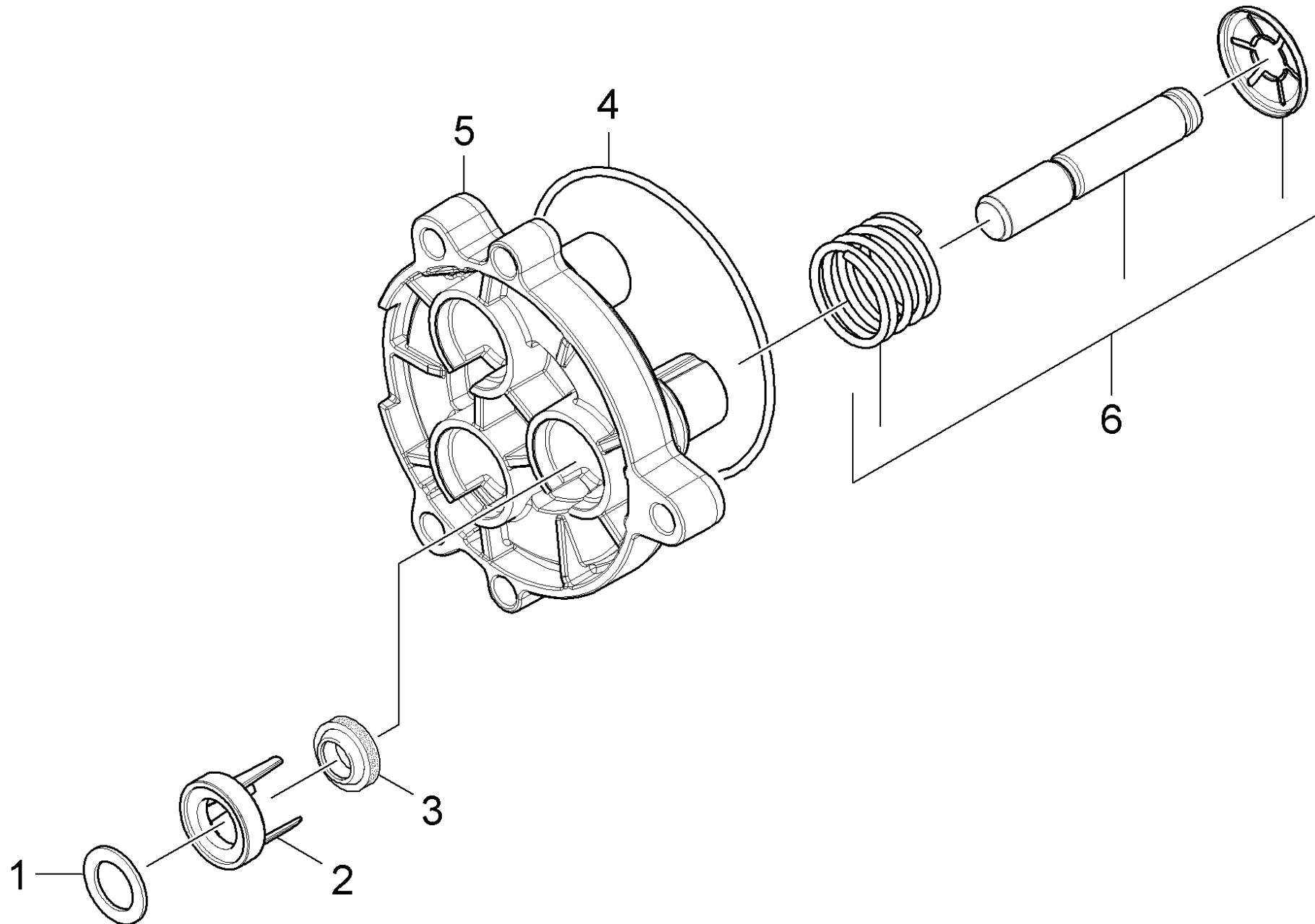


## 22 Kolbenfuehrung

Home and Garden \ Hochdruckreiniger Kaltwasser \ Elektromotor \ K 6 \ K 6.200 T400 \*EU \ ETL K6 Compact \ Pumpensatz \ Kolbenfuehrung



## 22 Kolbenfuehrung

Home and Garden \ Hochdruckreiniger Kaltwasser \ Elektromotor \ K 6 \ K 6.200 T400 \*EU \ ETL K6 Compact \ Pumpensatz \ Kolbenfuehrung



POS	Artikelnr.	Beschreibung	Quantity	Unit
1	5.116-458.0	Scheibe Kolbenfuehrung	3	ST
2	5.116-381.0	Stuetzscheibe	3	ST
3	6.363-633.0	Nutring 12x18x6/5/1	3	ST
4	6.363-449.0	O-Ring 72x2 -NBR70	1	ST
5	5.062-350.0	Kolbenfuehrung K6 90°	1	ST
6	9.002-522.0	Kolben completo K7 (c/imballo)	3	ST