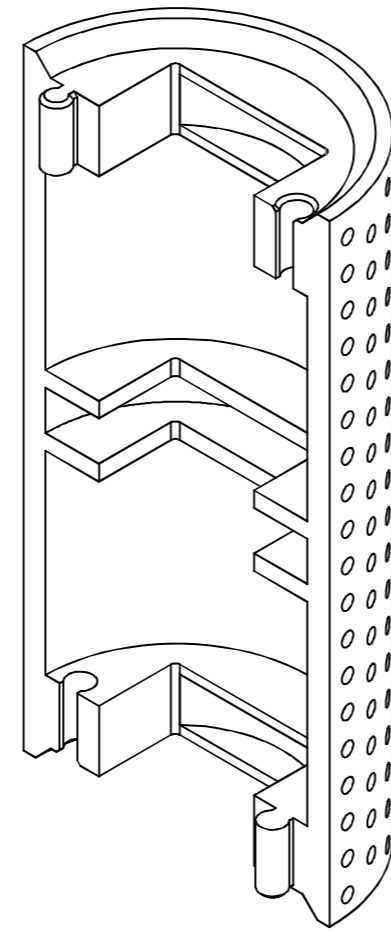
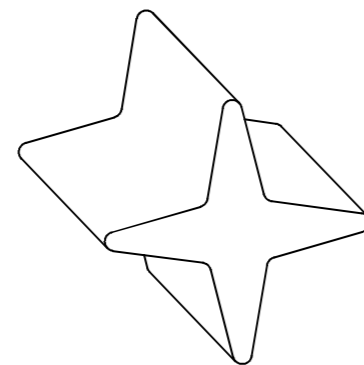
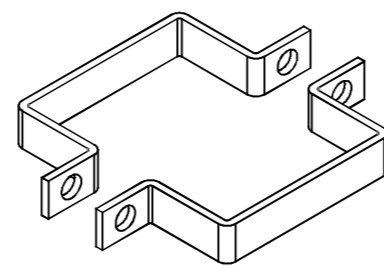


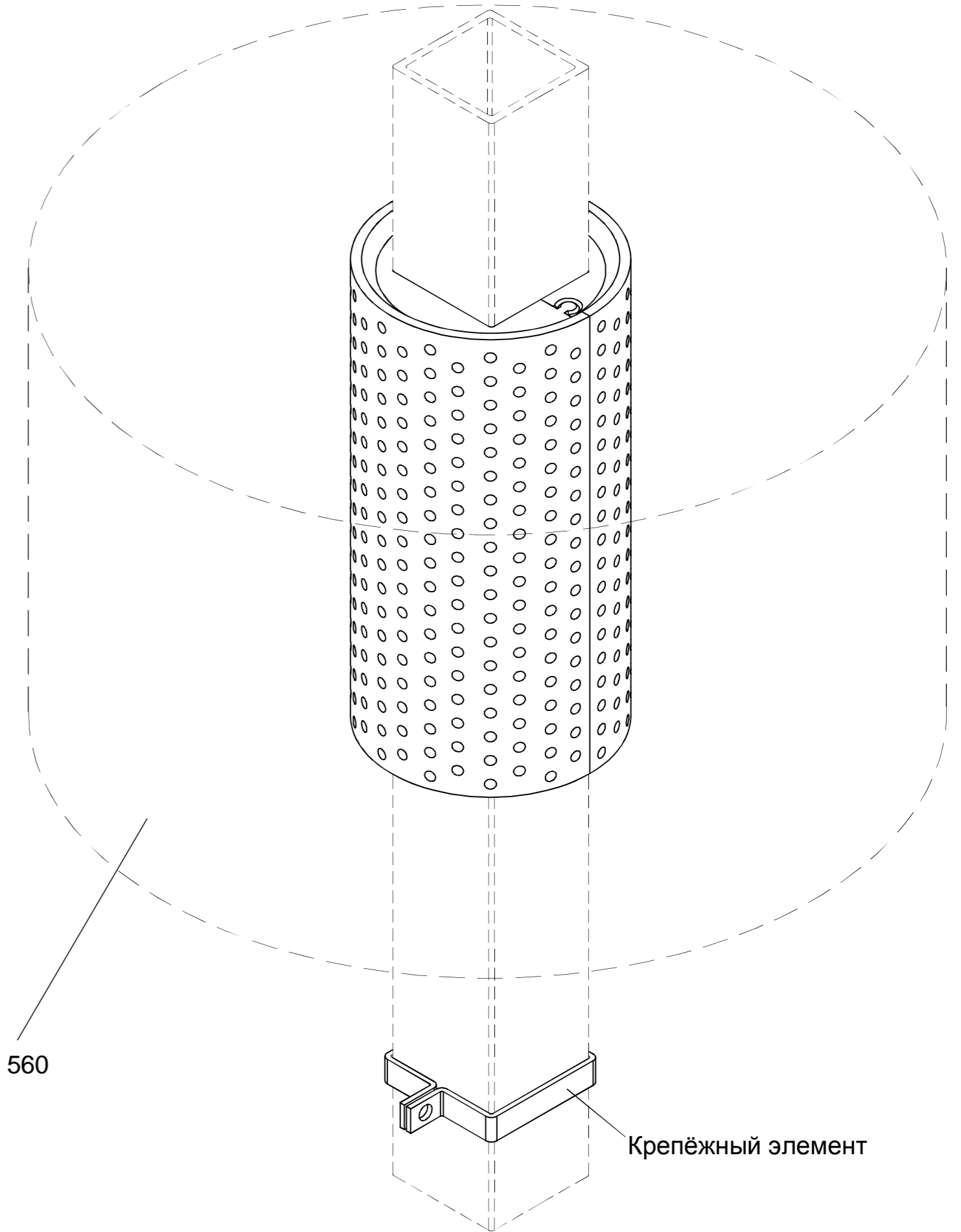
Ворс с 4 ребрами жесткости



Крепёжный элемент



Ворс - Ø 560



Крепёжный элемент

№	Технические параметры	
1.	Краска	белый
2.	Размер вала щетки	70 x 70 мм
3.	Ширина сегмента секции	280 мм
4.	Диаметр сегмента секции	Ø 140 мм
5.	Диаметр ворса щетки у основания	1,2 мм
6.	Наружный диаметр ворса	2 мм
7.	Рабочая длина ворса	420 мм
8.	Тип ворса	4 ребра жесткости
9.	Материал ворса щетки	-
10.	Количество гнезд для посадки ворса	259 (одна половина)
11.	Диаметр отверстие ворса	6 мм

Проект	Документ	Содержимое		Проект	Раздел	Издание	Узел	Деталь	Индикс	BRUSH.20.001.02.001.KP	
				BRUSH	20	001	02	001	KP	Лист 1	Листов 1
Версия		Подл.	Дата	BRUSH.20.001.02.001.KP							
Руководитель проекта	А.Шюц		11.03.2015								
Проектировал	А.Шюц		11.03.2015	Portāla pussegmента birste,							
Исполнил	Д.Раитс		11.03.2015	bieza, balta 965							

Katīnas 7, Rīga
Latvija, LV-1045
TEL: (+371)67226112
info@incom90.lv

