

**Rezerves daļu saraksts
(5.972-723.0) Spare parts list K4 Car & Home*EU**

DE HINWEISE

Weitere Sprachen:

Diese Ersatzteilliste ist in weiteren Sprachen erhältlich. Sie erhalten diese unter www.kaercher.com im Bereich Service.
Die Schreibweise der Teilenummer, z.B. 75456380, entspricht der Teilenummer 7.545-638.0.

Mengenangaben:

Die Mengenangaben in der Ersatzteilliste entsprechen den in der Baugruppe verbauten Stückzahlen der Bauteile.

Meterware:

Ersatzteile welche als Meterware geliefert werden sind auf Einbaulänge selbst zu kürzen. Die Stückzahlen sind als Mindestbestellmenge =1m angegeben und müssen je nach Bedarf auf weitere volle Meterzahlen erhöht werden.

Versionen/ Werknummern:

Sind Versionen oder Werknummern in der Ersatzteilliste angegeben, ist anhand dieser vor Bestellung zu prüfen, welches Bauteil für ihr Gerät verwendet werden muss.

Lackierte Teile:

Bei Bestellungen von lackierten Teilen welche in der Ersatzteilliste nicht in verschiedenen Farben ausgewiesen sind, ist zusätzlich die Farbnummer oder Farbe mit anzugeben.

Technische Änderungen:

Technische Änderungen sowie das Recht der ausschließlichen Auswertung unseres geistigen Eigentums behalten wir uns vor.

EN INSTRUCTIONS

Other languages:

This list of spare parts is also available in other languages. You can get this list from www.kaercher.com in the Service division.
The designation of the part number e.g. 75456380 is equal to 7.545-638.0.

Quantity details:

The quantity details in the spare parts list correspond to the number of pieces of the component installed in the assembly group.

Piece goods:

Spare parts that are sold as piece goods are to be cut to the desired length. The quantities have been indicated as minimum order quantity =1m and must be rounded off to the full meter figure depending on your requirements.

Version/ Plant numbers:

If version or plant numbers are mentioned in the spare parts list, then use the same to check before ordering which spare part needs to be used for your appliance.

Painted parts:

While ordering painted parts that are not mentioned in the spare parts list in their colour variations, please mention the colour number or the colour you require.

Technical changes:

We reserve the right to make technical changes as well as the right to exclusive use of our intellectual property.

FR REMARQUES

Autres langues:

Cette liste de pièces de rechange est disponible en autres langues. Cela est disponible sous www.kaercher.com dans le menu Service.
La désignation du numéro de pièce, par ex. 75456380, correspond au numéro de pièce 7.545-638.0.

Indications de quantité:

Les indications de quantité dans la liste de pièces de rechange correspondre aux nombres de pièces des composant utilisées dans la construction.

Matériel au mètre:

Les pièces de rechange qui sont livrées au mètre doivent être raccourcies à longueur souhaitée par l'acheteur même. Les nombres des pièces sont indiquées en quantité de commande minimale = 1m et doivent être augmentés selon le besoin à une chiffre de mètre complète.

Versions/ Numéros d'usine:

Lorsqu'il sont indiquées des versions ou des numéros d'usine dans la liste de pièces de rechange, vous devez vérifier que composant doit être utilisé pour votre appareil.

Pièces laquées:

Pour commander des pièces laquées, où les différentes couleurs ne sont pas indiquées dans la liste des pièces de rechange, vous devez indiquer en plus le numéro de la couleur ou seulement la couleur.

Modifications techniques:

Nous nous réservons la possibilité des modifications techniques ainsi le droit d'exploitation exclusive de notre propriété intellectuelle.

IT AVVERTENZE

Altre lingue:

Il presente elenco di parti di ricambio è disponibile sul nostro sito Web anche in altre lingue: sotto www.kaercher.com alla voce "Service".

L'indicazione del codice pezzo, ad es. 75456380, corrisponde al codice pezzo 7.545-638.0

Indicazioni di quantità:

Le indicazioni di quantità riportate dall'elenco "parti di ricambio" corrispondono al numero delle singole componenti contenute nella rispettiva unità.

Merce a metro:

Le parti di ricambio fornite come "merce a metro" devono venire in seguito accorciate alla lunghezza necessaria per il montaggio. La quantità unitaria è indicata come "quantità minima di ordinazione = 1m" e deve all'occorrenza venire moltiplicata per il numero intero di metri necessari.

Versioni / Numeri di fabbricazione:

Quando l'elenco "parti di ricambio" riporta diverse versioni o numeri di fabbricazione, confrontare la versione o il numero di fabbricazione del ricambio desiderato con quelle/i presenti nell'elenco e indicarla/o al momento dell'ordinazione.

Parti di ricambio verniciate:

Nel caso di ricambi verniciati, se l'elenco parti di ricambio non ne riporta espressamente i diversi colori, al momento dell'ordinazione è necessario indicare anche il colore o il numero del colore desiderato.

Modifiche tecniche:

Ci riserviamo il diritto di apportare modifiche tecniche così come il diritto di utilizzo esclusivo della nostra proprietà intellettuale.

ES INDICACIONES

Otros idiomas:

La lista de piezas de repuesto se puede adquirir en otros idiomas. La puede adquirir en www.kaercher.com en el área de servicios.

La notación de los números de las piezas, p.ej. 75456380 corresponde al número de pieza 7.545-638.0.

Cantidades:

Las indicaciones de cantidades de la lista de piezas de repuesto corresponden al número de piezas montadas en el componente.

Mercancía por metros:

Las piezas de repuesto que se suministran por metros se pueden cortar al largo deseado. La unidad mínima de pedido es de = 1 m y el número de metros completos se puede aumentar según necesidad.

Versiones/números de fábrica:

Si se indica la versión o número de fábrica en la lista de piezas de repuesto, se debe comprobar en ella la pieza a usar para su aparato antes de realizar el pedido.

Piezas lacadas:

Al realizar pedidos de piezas lacadas que no estén indicadas en los diferentes colores en la lista de piezas de repuesto, se debe indicar también la referencia del color o el color.

Modificaciones técnicas:

Reservados los derechos de realizar modificaciones técnicas y aprovechar nuestra propiedad intelectual.

PL WSKAZÓWKI

Pozostałe języki:

Ta lista części zamiennych jest dostępna w także w innych językach. Mogą ją Państwo pobrać ze strony www.kaercher.com w dziale Serwis.

Sposób zapisywania numeru części, np. 75456380, odpowiada numerowi części 7.545-638.0.

Dane ilości:

Dane ilości podane w liście części zamiennych odpowiadają liczbie sztuk podzespołów tworzących dany moduł.

Towar sprzedawany na metry:

Części zamienne dostarczane jako towar sprzedawany na metry po zamontowaniu należy samodzielnie skrócić do potrzebnej długości. Liczba sztuk podana jest jako minimalna ilość zamówienia = 1m i w zależności od potrzeb zwiększa się ją o kolejne pełne metry.

Wersje/ Numer zakładu:

Jeżeli w liście części zamiennych podane są wersje lub numery zakładu, przed zamówieniem na ich podstawie należy sprawdzić, który podzespół stosuje się w Państwa urządzeniu.

Części lakierowane:

W przypadku zamówień części lakierowanych, które w liście części zamiennych nie podano w wielu kolorach, należy dodatkowo zaznaczyć nr koloru lub kolor.

Zmiany techniczne:

Zastrzegamy sobie prawo do zmian technicznych oraz wyłącznego wykorzystywania naszej własności intelektualnej.

RU УКАЗАНИЯ:

Другие языки:

Данный список запасных частей также доступен на других языках. Вы найдете его на сайте www.kaercher.com в разделе Service. Маркировка номера детали, например, 75456380, соответствует номеру детали 7.545-638.0.

Указание количества:

Количественные данные в списке запасных частей соответствуют числу компонентов, входящих в состав узлов.

Товар, продаваемый на метры:

Запасные части, продающиеся на метры, необходимо обрезать до нужной длины. Число изделий указано в виде минимального объема заказа = 1м и их количество можно округлить до требуемого по мере необходимости.

Варианты исполнения/заводские номера:

Если варианты исполнения или заводские номера указаны в списке запасных частей, то перед заказом необходимо проверить, какая деталь подходит для вашего устройства.

Лакированные детали:

При заказе лакированных деталей, варианты расцветки которых не указаны в списке запасных частей, необходимо дополнительно указать номер цвета или необходимый для вас цвет.

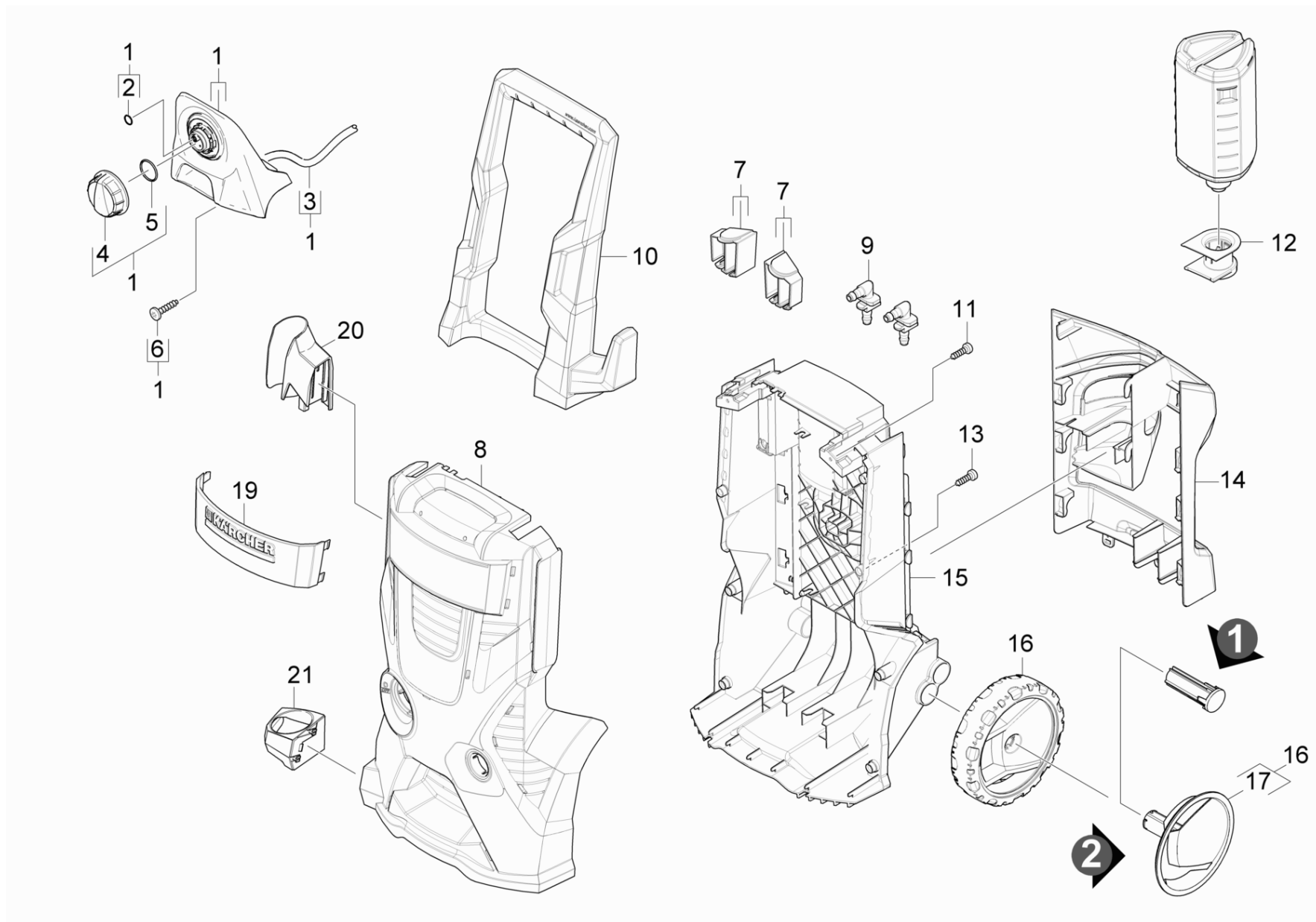
Технические изменения:

Мы оставляем за собой право на технические изменения, а также право на исключительное использование нашей интеллектуальной собственности.

| | |
|--|----|
| Spare parts list K4 Car & Home*EU (5.972-723.0) | 6 |
| 10 Housing..... | 7 |
| 20 Pump set..... | 9 |
| 21 Housing..... | 11 |
| 22 Housing..... | 13 |
| 23 Thrust guidance..... | 15 |
| 30 Motor..... | 17 |
| 40 Accessories..... | 19 |
| 41 Hand trigger gun..... | 20 |
| 0 Hose coupling (2.642-172.0)..... | 22 |
| 42 High pressure hose..... | 24 |
| 43 Vario-Power Jet pipe..... | 26 |
| 44 Dirt blaster..... | 28 |
| 2 Dirt blaster 031 St - CEM 14,5MPa (4.764-281.0)..... | 30 |
| 45 Brush Best..... | 32 |
| 1 WB 100 washing brush (2.643-236.0)..... | 34 |
| 46 Foam nozzle..... | 36 |
| 47 Surface cleaner..... | 38 |
| 1 single step jet pipe (2.643-240.0)..... | 40 |
| 7 Spare parts nozzles T-Racer (2.643-338.0)..... | 42 |
| 48 Surface cleaner..... | 45 |
| 1 single step jet pipe (2.643-240.0)..... | 47 |
| 3 Bearing support kpl..... | 49 |
| 1 Adapter complete..... | 51 |
| 50 Electric box..... | 53 |
| 0 spare part ebox 9013-3800 (9.002-397.0)..... | 55 |

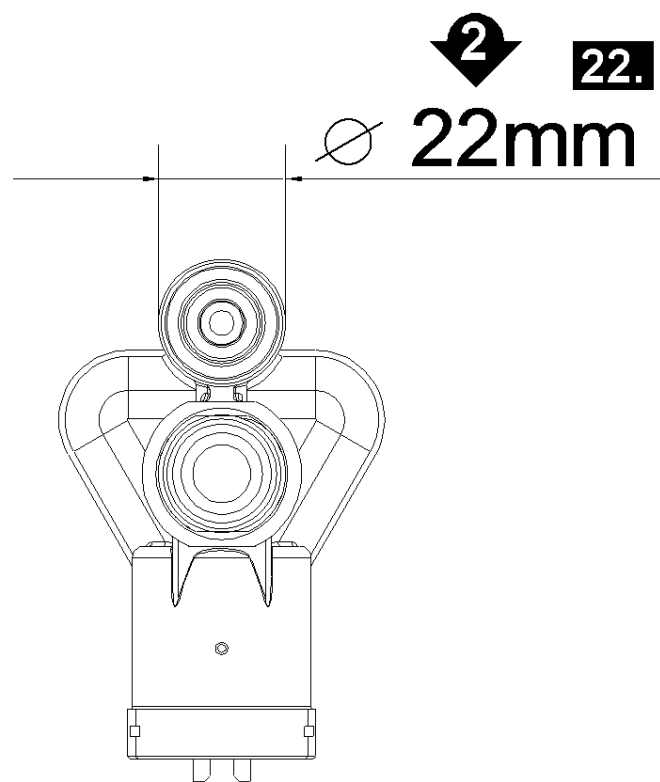
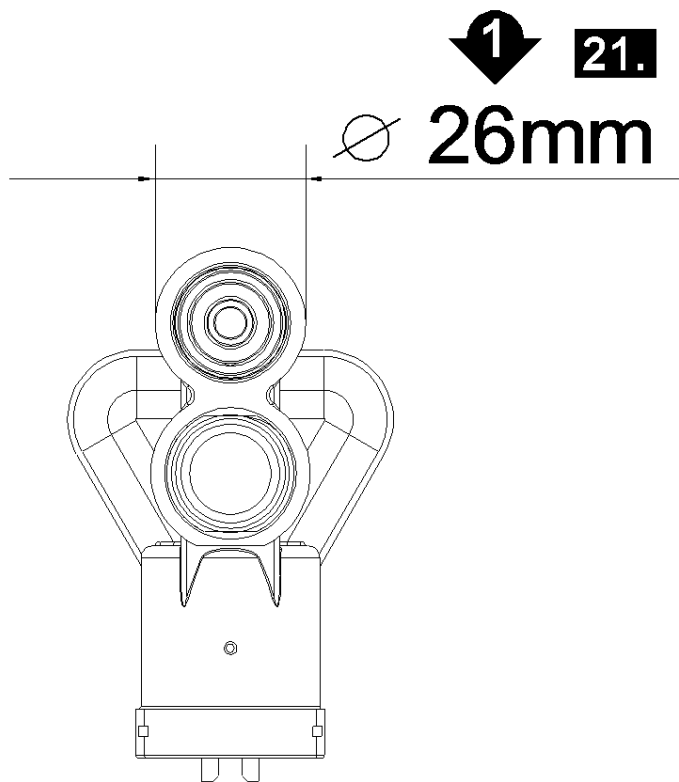
Spare parts list K4 Car & Home*EU (5.972-723.0)

| Poz. | Nosaukums | Daudzums | Pārdoš. vienība |
|-------------|------------------|-----------------|------------------------|
| 10 | Housing | 1.000 | ST |
| 20 | Pump set | 1.000 | ST |
| 30 | Motor | 1.000 | ST |
| 40 | Accessories | 1.000 | ST |
| 50 | Electric box | 1.000 | ST |



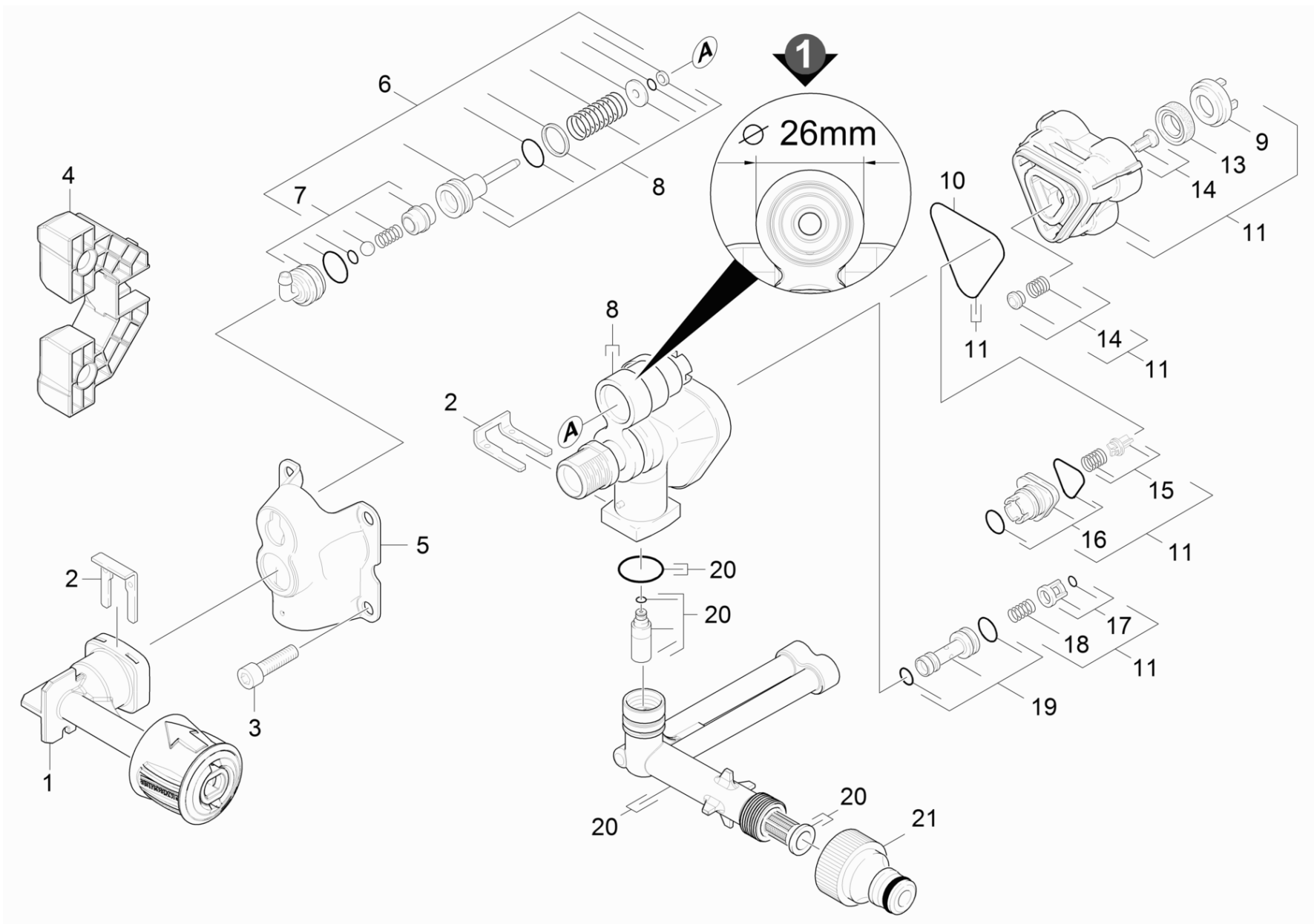
10 Housing

| Rez.daļas/nodil.pakļ.daļas | Poz. | Materiāla Nr. | Nosaukums | Daudzums | Pārdoš. vienība |
|----------------------------|------|---------------|-----------------------------------|----------|-----------------|
| | 1 | 2.885-283.0 | spare part set | 1.000 | ST |
| | 2 | 6.363-018.0 | O-Ring seal 4X2 | 1.000 | ST |
| | 3 | 6.390-426.0 | Hose DN 5 | 1.000 | M |
| | 4 | 9.037-621.0 | Handhold chemistry | 1.000 | ST |
| | 5 | 6.362-522.0 | O-Ring seal 24,0 X 2,0 | 1.000 | ST |
| | 6 | 9.086-203.0 | Screw | 2.000 | ST |
| | 7 | 9.001-743.0 | set covering cap | 1.000 | ST |
| | 8 | 9.037-634.0 | Modulārais vāks | 1.000 | ST |
| | 9 | 9.037-861.0 | Nipple 90° Mod.Range | 2.000 | ST |
| | 10 | 9.037-625.0 | Tvrekklis, kompakts | 1.000 | ST |
| | 11 | 9.086-203.0 | Screw | 2.000 | ST |
| | 12 | 9.012-681.0 | RM aiztura stacija | 1.000 | ST |
| | 13 | 9.086-221.0 | Screw ATF 4.1x22 | 8.000 | ST |
| X-X | 14 | 9.038-023.0 | Piederumu turētājs EU-USA | 1.000 | ST |
| | 15 | 9.037-871.0 | Aizmugures korpuss ACM modulārais | 1.000 | ST |
| | 16 | 4.515-282.0 | Wheel set | 1.000 | ST |
| | 17 | 4.515-289.0 | Screen | 1.000 | ST |
| | 19 | 9.001-766.0 | set covering cap | 1.000 | ST |
| X | 20 | 9.037-618.0 | Pistoles turētājs, augšējais | 1.000 | ST |
| X | 21 | 9.037-619.0 | Pistoles turētājs, apakšējais | 1.000 | ST |



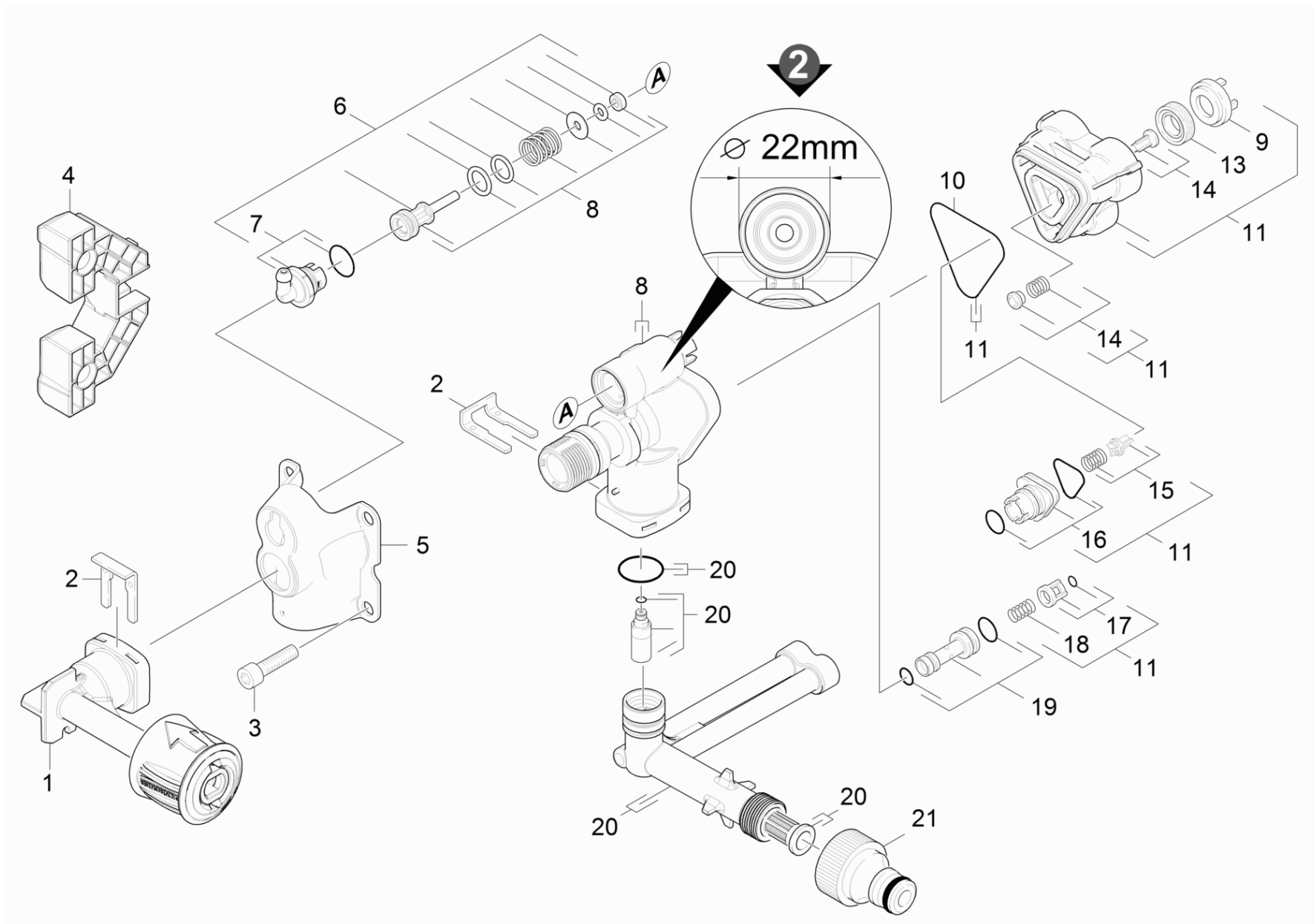
20 Pump set

| Poz. | Nosaukums | Daudzums | Pārdoš. vienība |
|------|-----------------|----------|-----------------|
| 21 | Housing | 1.000 | ST |
| 22 | Housing | 1.000 | ST |
| 23 | Thrust guidance | 1.000 | ST |



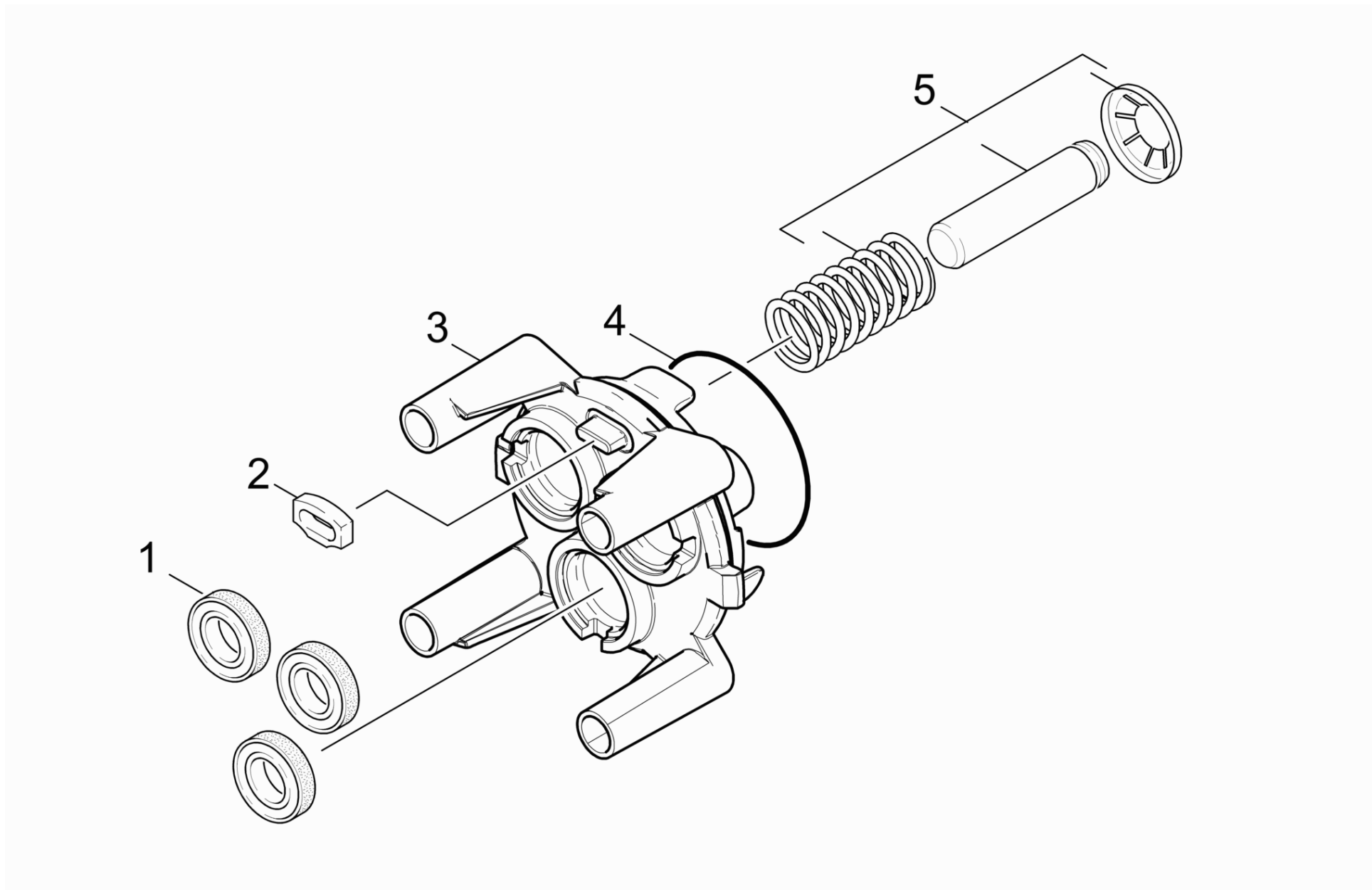
21 Housing

| Rez.daļas/nodil.pakļ.daļas | Poz. | Materiāla Nr. | Nosaukums | Daudzums | Pārdoš. vienība |
|----------------------------|------|---------------|--|----------|-----------------|
| X-X | 1 | 9.001-749.0 | augstsp. caurules savienojošais elements | 1.000 | ST |
| | 2 | 9.039-148.0 | metal fork | 2.000 | ST |
| | 3 | 9.086-200.0 | Screw M 8x55 Class 8.8 | 4.000 | ST |
| | 4 | 9.037-673.0 | Sūkņa balstenis (tilts) | 1.000 | ST |
| | 5 | 9.039-308.0 | Cover K130 | 1.000 | ST |
| | 6 | 9.001-981.0 | Piston and water intake wcm | 1.000 | ST |
| | 7 | 9.001-741.0 | Korpusa kompaktais modulis, priekšējais | 1.000 | ST |
| X | 8 | 9.002-010.0 | Conversion kit housing new D=22mm | 1.000 | ST |
| | 9 | 9.037-059.0 | Balstgredzens | 3.000 | ST |
| | 10 | 9.081-422.0 | Veidnes blīve | 1.000 | ST |
| X-X | 11 | 9.001-693.0 | Cilindra galvas rezerves daļu kompl. WCP | 1.000 | ST |
| X | 12 | 9.080-455.0 | Seal 10x2,8 | 2.000 | ST |
| | 13 | 6.362-875.0 | Gredzens ar gropi | 3.000 | ST |
| | 14 | 9.001-110.0 | Veidnes detaļa, pilns komplekts | 1.000 | ST |
| | 15 | 9.001-149.0 | Vārstu komplekts | 1.000 | ST |
| | 16 | 9.001-106.0 | Savienotājdetaļa | 1.000 | ST |
| | 17 | 9.001-107.0 | Aptvere, pilns komplekts | 1.000 | ST |
| | 18 | 9.047-026.0 | Atspere | 1.000 | ST |
| | 19 | 9.001-108.0 | Inžektors, pilns komplekts | 1.000 | ST |
| X | 20 | 9.001-980.0 | inlet fitting Ratio 1 spare parts | 1.000 | ST |
| | 21 | 6.465-031.0 | connection | 1.000 | ST |



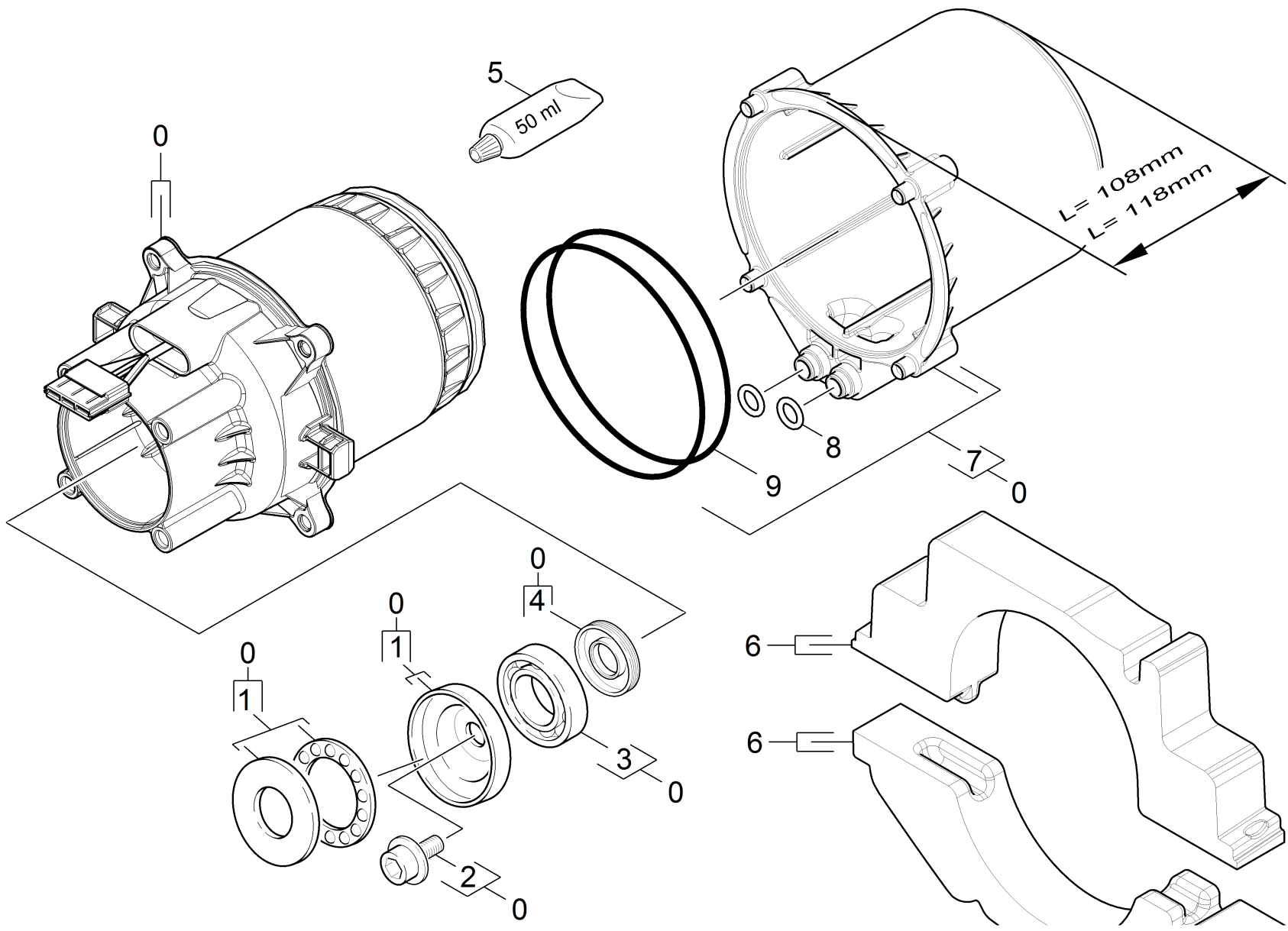
22 Housing

| Rez.daļas/nodil.pakļ.daļas | Poz. | Materiāla Nr. | Nosaukums | Daudzums | Pārdoš. vienība |
|----------------------------|------|---------------|--|----------|-----------------|
| X-X | 1 | 9.001-749.0 | augstsp. caurules savienojošais elements | 1.000 | ST |
| | 2 | 9.039-148.0 | metal fork | 2.000 | ST |
| | 3 | 9.086-200.0 | Screw M 8x55 Class 8.8 | 4.000 | ST |
| | 4 | 9.037-673.0 | Sūkņa balstenis (tilts) | 1.000 | ST |
| | 5 | 9.039-308.0 | Cover K130 | 1.000 | ST |
| | 6 | 9.002-028.0 | pressure piston HR (spare) | 1.000 | ST |
| X | 7 | 9.002-027.0 | Rad. 90° control housing HR (ric) | 1.000 | ST |
| X | 8 | 9.002-029.0 | Manifold HR+pressure piston | 1.000 | ST |
| | 9 | 9.037-059.0 | Balstgredzens | 3.000 | ST |
| | 10 | 9.081-422.0 | Veidnes blīve | 1.000 | ST |
| X-X | 11 | 9.001-693.0 | Cilindra galvas rezerves daļu kompl. WCP | 1.000 | ST |
| X | 12 | 9.080-455.0 | Seal 10x2,8 | 2.000 | ST |
| | 13 | 6.362-875.0 | Gredzens ar gropi | 3.000 | ST |
| | 14 | 9.001-110.0 | Veidnes detaļa, pilns komplekts | 1.000 | ST |
| | 15 | 9.001-149.0 | Vārstu komplekts | 1.000 | ST |
| | 16 | 9.001-106.0 | Savienotājdetaļa | 1.000 | ST |
| | 17 | 9.001-107.0 | Aptvere, pilns komplekts | 1.000 | ST |
| | 18 | 9.047-026.0 | Atspere | 1.000 | ST |
| | 19 | 9.002-017.0 | Venturi nozzle D.1,45 | 1.000 | ST |
| X | 20 | 9.001-980.0 | inlet fitting Ratio 1 spare parts | 1.000 | ST |
| | 21 | 6.465-031.0 | connection | 1.000 | ST |



23 Thrust guidance

| Rez.daļas/nodil.pakļ.daļas | Poz. | Materiāla Nr. | Nosaukums | Daudzums | Pārdoš. vienība |
|----------------------------|------|---------------|------------------------------------|----------|-----------------|
| | 1 | 6.964-026.0 | Gredzens ar gropi | 3.000 | ST |
| | 2 | 9.048-071.0 | Starplika | 1.000 | ST |
| | 3 | 9.042-129.0 | Pistonguide K3/K4 Compact machined | 1.000 | ST |
| | 4 | 9.080-425.0 | O-Ring seal 60 x 2 NBR 70 | 1.000 | ST |
| X | 5 | 9.001-927.0 | Piston complete | 3.000 | ST |

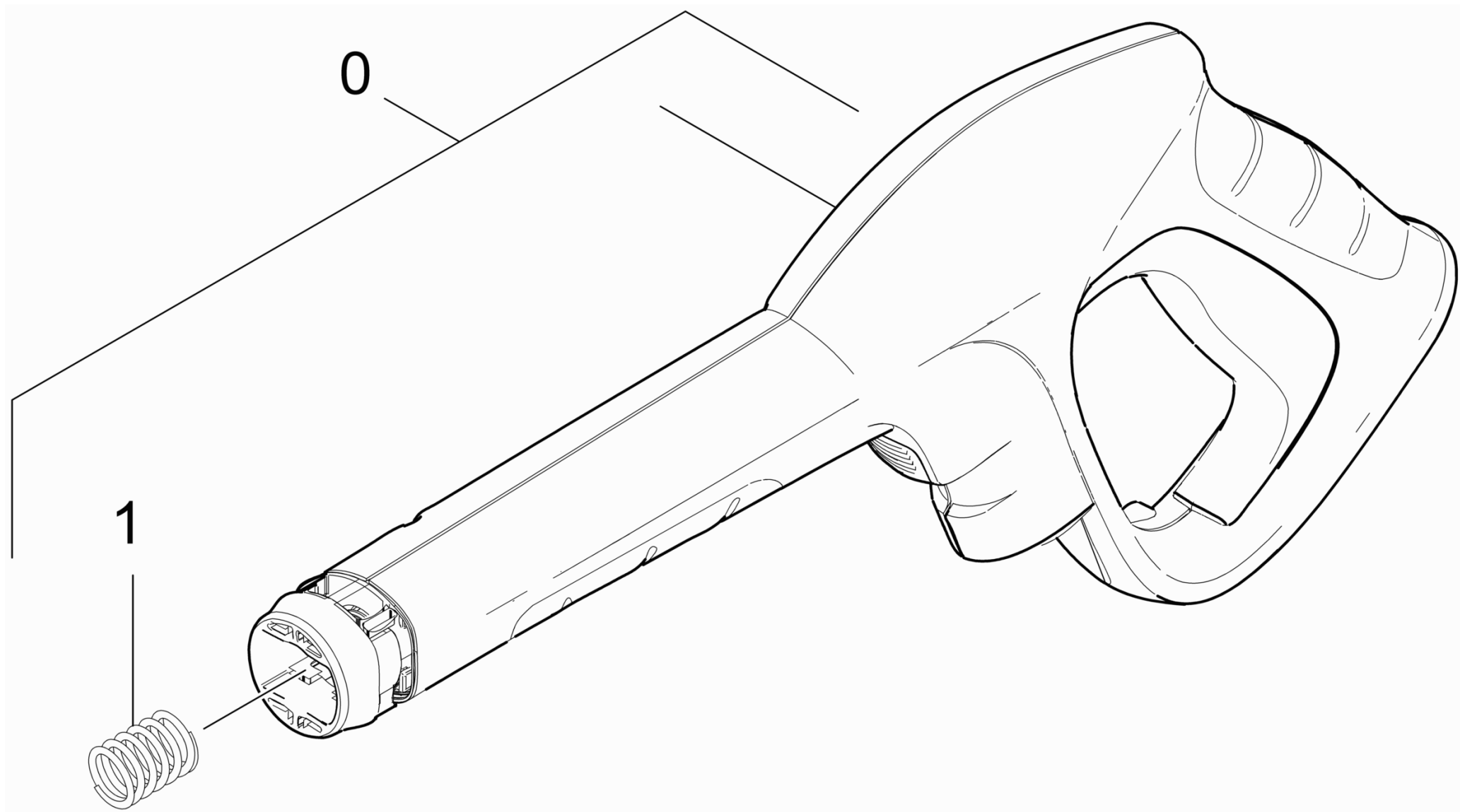


30 Motor

| Rez.daļas/nodil.pakļ.daļas | Poz. | Materiāla Nr. | Nosaukums | Daudzums | Pārdoš. vienība | Daž. informācija |
|-------------------------------|------|---------------|---------------------------------|----------|-----------------|------------------|
| | 0 | 9.001-976.0 | Motor H70 R1 EU (spare) | 1.000 | ST | |
| | 0 | 9.002-394.0 | Spare part motor 9013-3940 | 1.000 | ST | VERSION 2 |
| Pozīcijas teksts: 1.180-161.0 | | | | | | |
| | 0 | 9.001-976.0 | Motor H70 R1 EU (spare) | 1.000 | ST | VERSION 1 |
| Pozīcijas teksts: 1.180-161.0 | | | | | | |
| | 1 | 9.001-705.0 | Wobble plate 10°24' | 1.000 | ST | |
| | 2 | 9.086-205.0 | Screw | 1.000 | ST | |
| | 3 | 7.401-010.0 | Lodīšu gultnis 6303 -St DIN 625 | 1.000 | ST | |
| | 4 | 9.078-007.0 | Rotary shaft seal 17x35x5 | 1.000 | ST | |
| | 5 | 6.964-092.0 | Viskoza eļļa 50 ml | 1.000 | ST | |
| | 6 | 9.001-799.0 | web | 1.000 | ST | |
| | 7 | 9.001-935.0 | Set motor cover H70 Wcm | 1.000 | ST | L= 108mm |
| X | 7 | 9.001-918.0 | Motora vāks | 1.000 | ST | L= 118mm |
| X | 8 | 9.080-455.0 | Seal 10x2,8 | 2.000 | ST | |
| X-X | 9 | 9.080-453.0 | O-Ring seal 95x6 | 2.000 | ST | |

40 Accessories

| Poz. | Nosaukums | Daudzums | Pārdoš. vienība | Daž. informācija |
|------|----------------------|----------|-----------------|------------------|
| 41 | Hand trigger gun | 1.000 | ST | |
| 42 | High pressure hose | 1.000 | ST | |
| 43 | Vario-Power Jet pipe | 1.000 | ST | |
| 44 | Dirt blaster | 1.000 | ST | |
| 45 | Brush Best | 1.000 | ST | |
| 46 | Foam nozzle | 1.000 | ST | |
| 47 | Surface cleaner | 1.000 | ST | T 250 |
| 48 | Surface cleaner | 1.000 | ST | T350 |



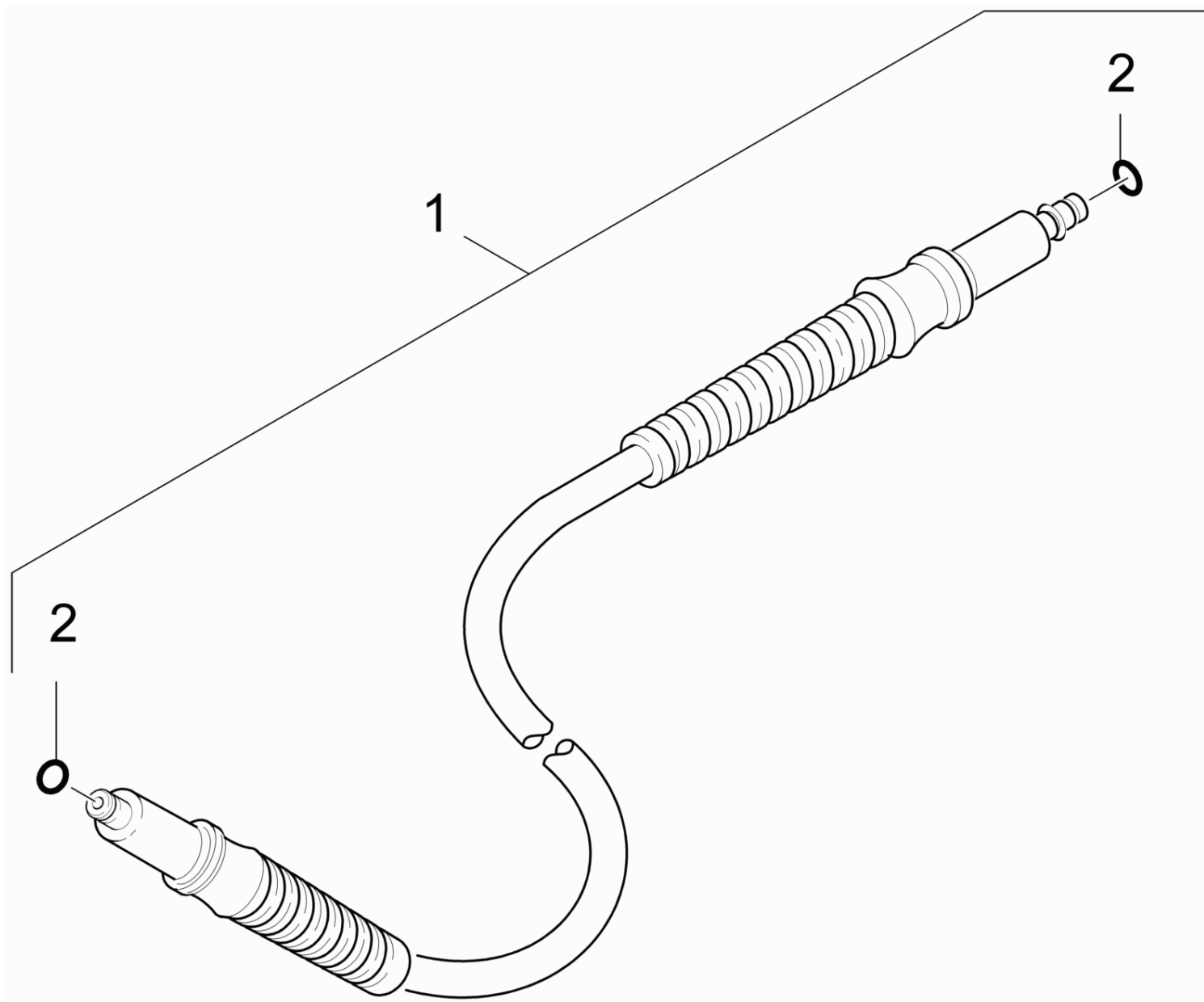
41 Hand trigger gun

| Poz. | Materiāla Nr. | Nosaukums | Daudzums | Pārdoš. vienība |
|------|---------------|-----------------|----------|-----------------|
| 0 | 2.642-172.0 | Hose coupling | 1.000 | ST |
| 1 | 5.332-464.0 | Pressure spring | 1.000 | ST |



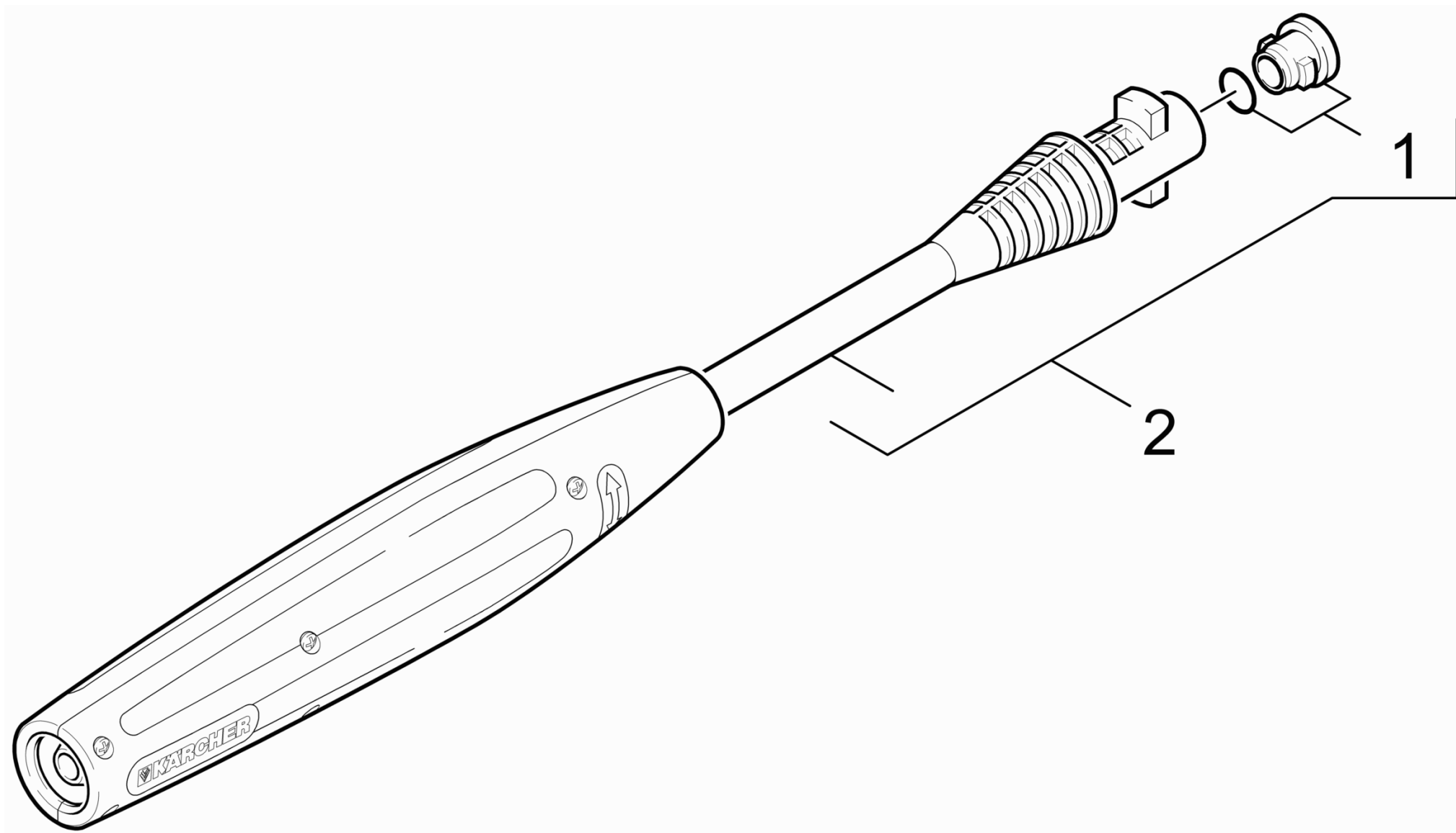
0 Hose coupling (2.642-172.0)

| Poz. | Materiāla Nr. | Nosaukums | Daudzums | Pārdoš. vienība |
|-------------|----------------------|------------------|-----------------|------------------------|
| 1 | 5.332-464.0 | Pressure spring | 1.000 | ST |



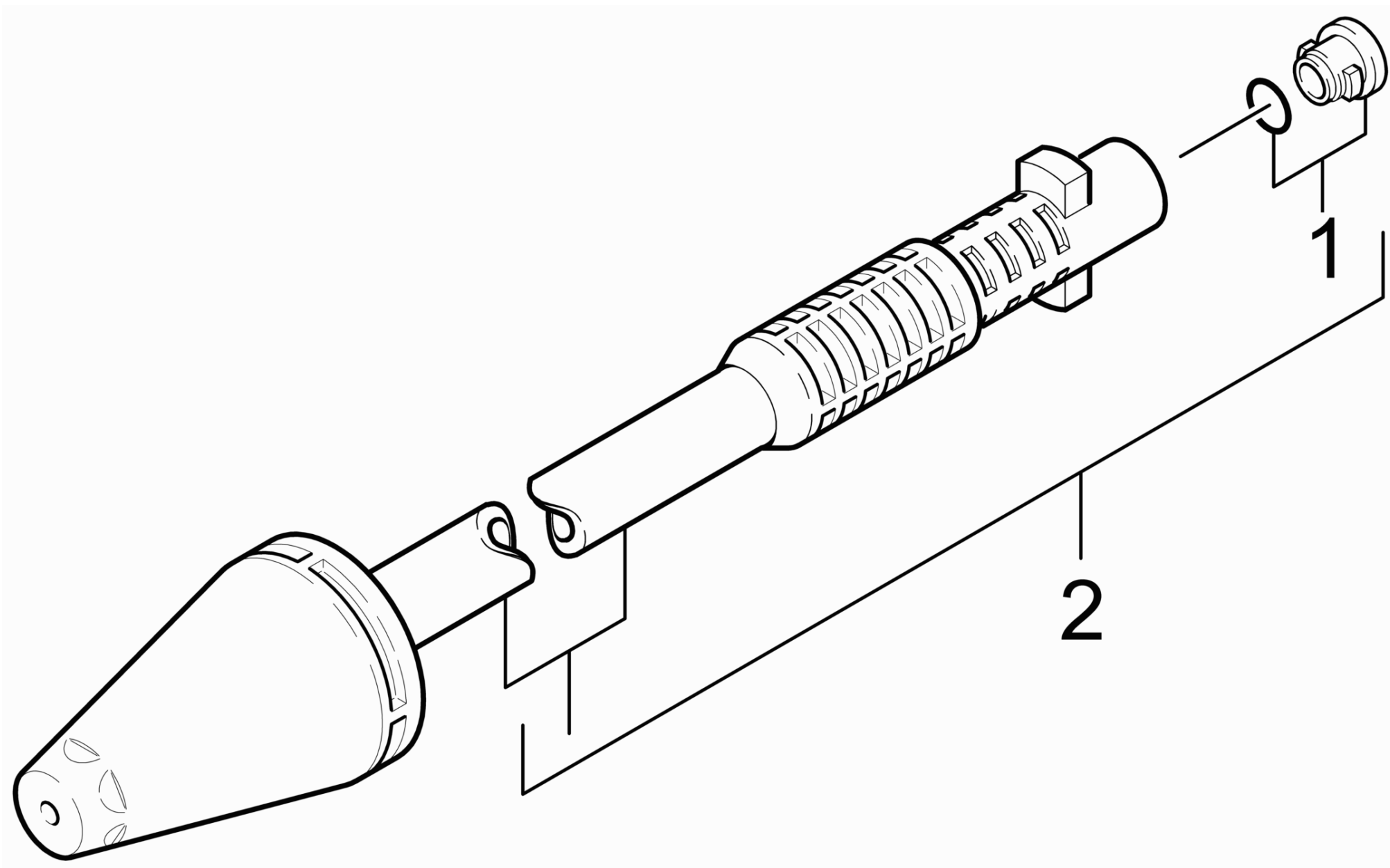
42 High pressure hose

| Poz. | Materiāla Nr. | Nosaukums | Daudzums | Pārdoš. vienība |
|------|---------------|-----------------------------------|----------|-----------------|
| 1 | 2.641-721.0 | High pressure hose 9m, K3 - K7 | 1.000 | ST |
| 2 | 6.363-410.0 | Gredzenblīve 5,7x1,78 NBR 90Shore | 2.000 | ST |



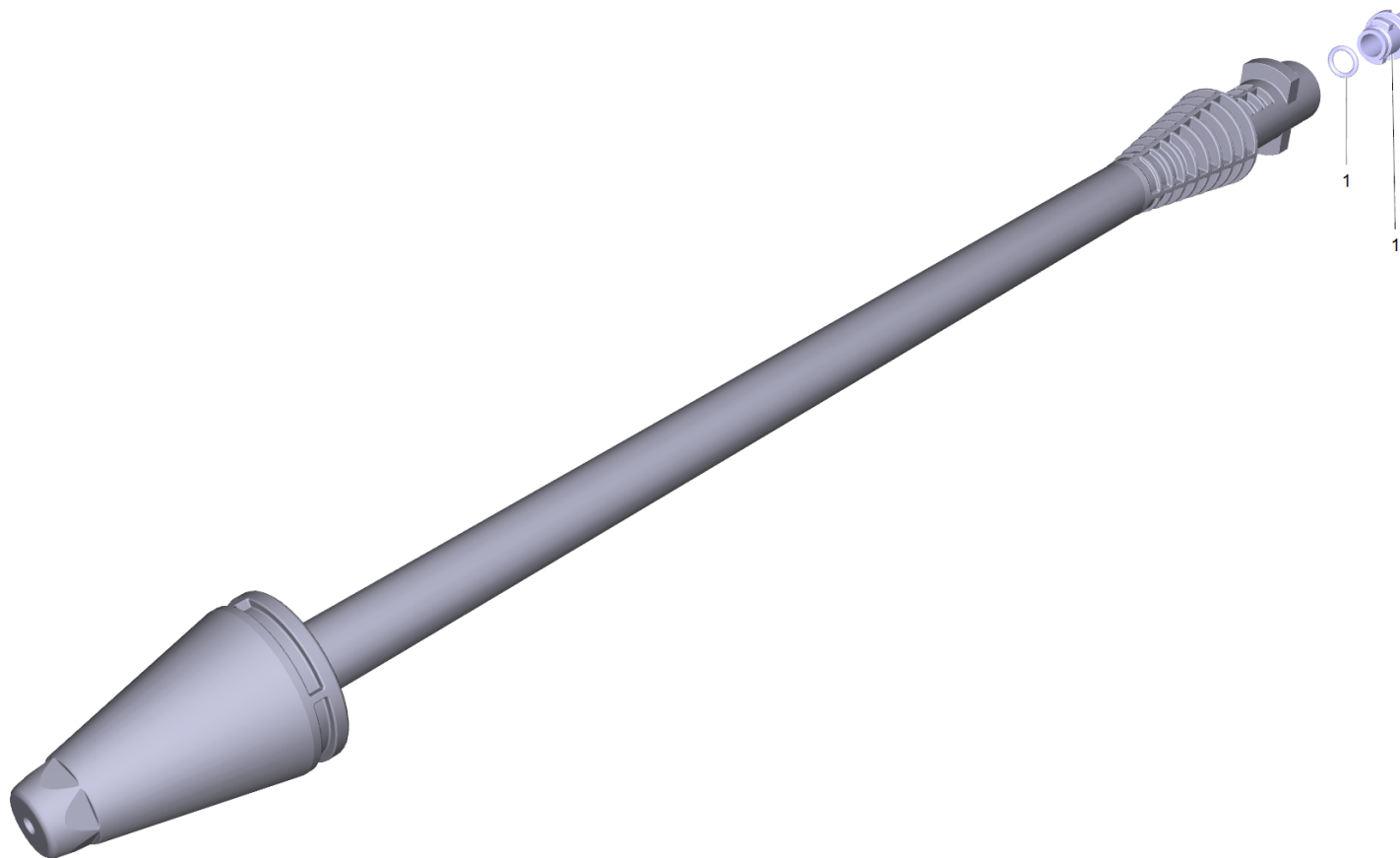
43 Vario-Power Jet pipe

| Poz. | Materiāla Nr. | Nosaukums | Daudzums | Pārdoš. vienība |
|------|---------------|-----------------|----------|-----------------|
| 1 | 2.640-729.0 | O-Ring seal set | 1.000 | ST |
| 2 | 4.760-534.0 | VPS spare part | 1.000 | ST |



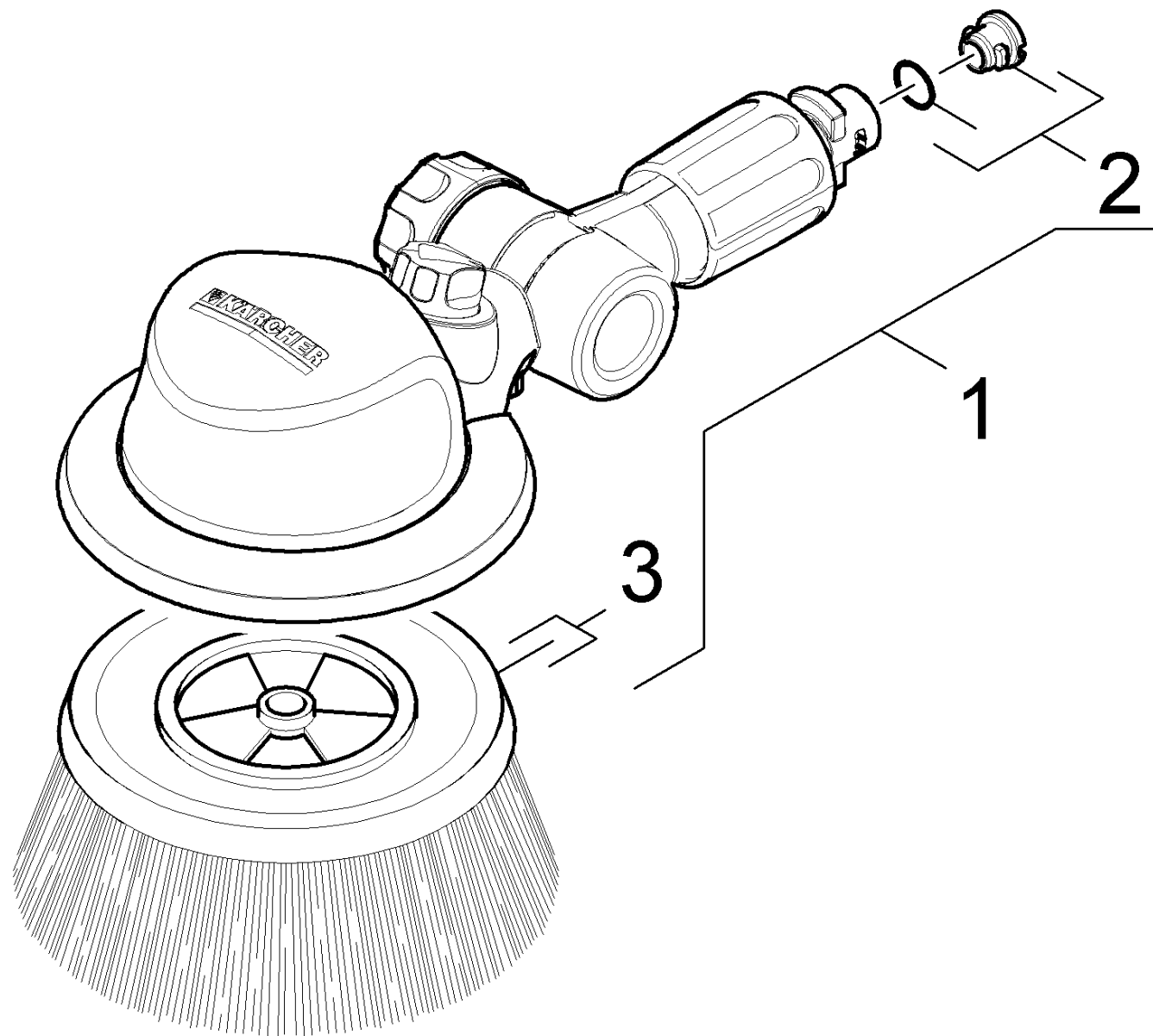
44 Dirt blaster

| Rez.daļas/nodil.pakļ.daļas | Poz. | Materiāla Nr. | Nosaukums | Daudzums | Pārdoš. vienība |
|----------------------------|------|---------------|-----------------------------------|----------|-----------------|
| | 1 | 2.640-729.0 | O-Ring seal set | 1.000 | ST |
| X | 2 | 4.764-281.0 | Dirt blaster 031 St - CEM 14,5MPa | 1.000 | ST |



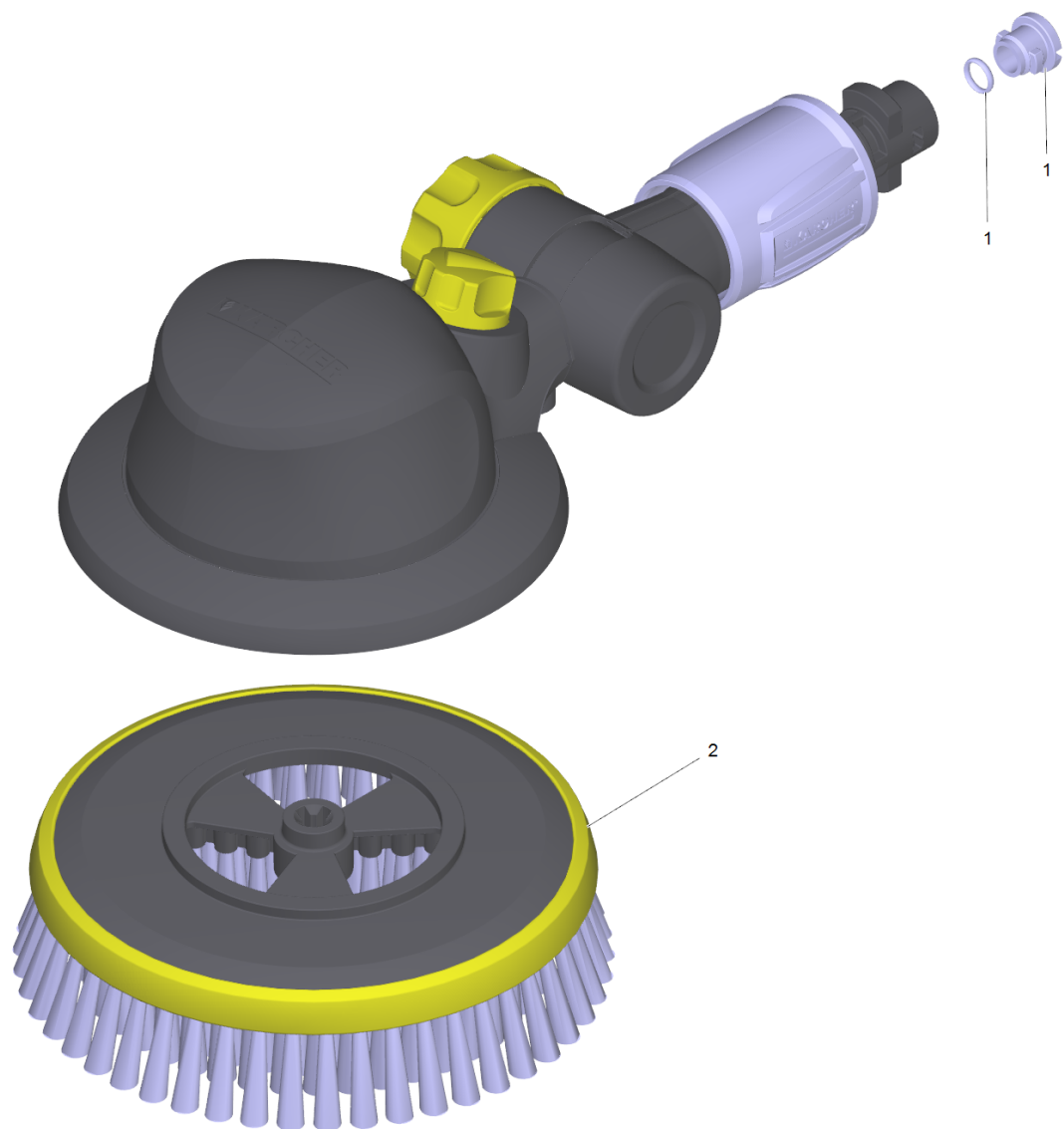
2 Dirt blaster 031 St - CEM 14,5MPa (4.764-281.0)

| Poz. | Materiāla Nr. | Nosaukums | Daudzums | Pārdoš. vienība |
|-------------|----------------------|------------------|-----------------|------------------------|
| 1 | 2.640-729.0 | O-Ring seal set | 1.000 | ST |



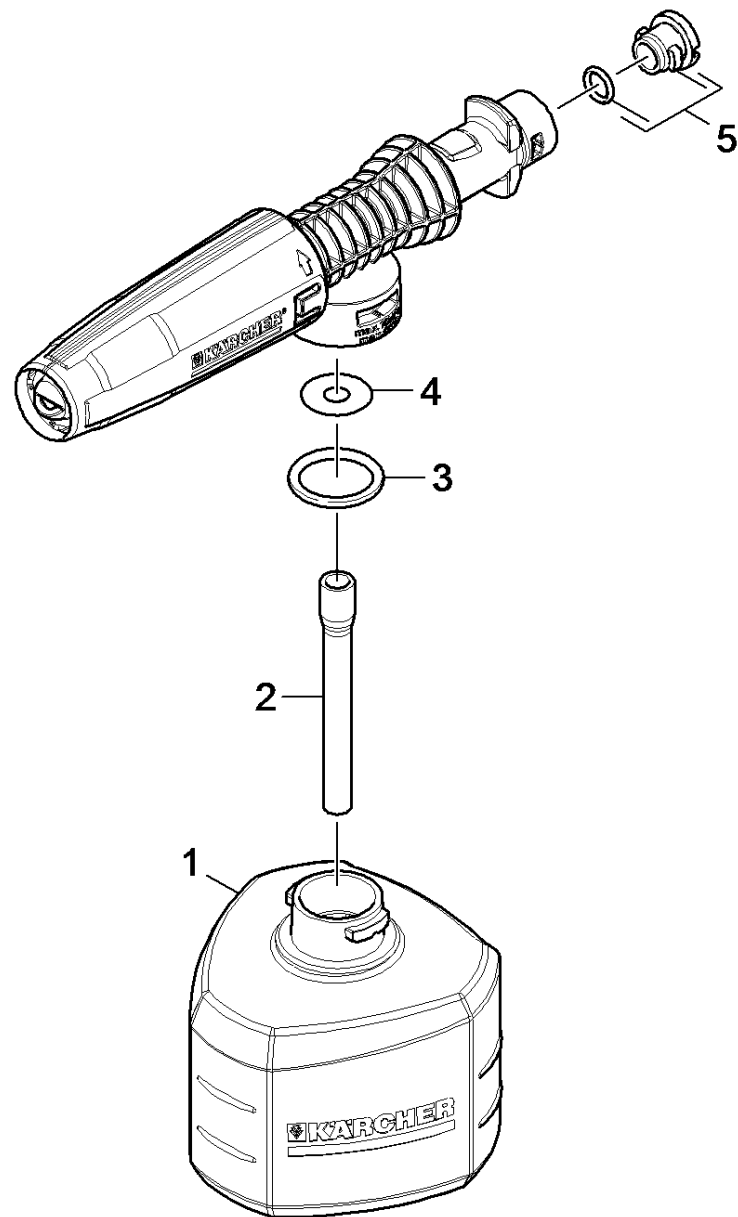
45 Brush Best

| Rez.daļas/nodil.pakļ.daļas | Poz. | Materiāla Nr. | Nosaukums | Daudzums | Pārdoš. vienība |
|-----------------------------------|-------------|----------------------|----------------------|-----------------|------------------------|
| X | 1 | 2.643-236.0 | WB 100 washing brush | 1.000 | ST |
| | 2 | 2.640-729.0 | O-Ring seal set | 1.000 | ST |
| | 3 | 5.762-331.0 | switch complete | 1.000 | ST |



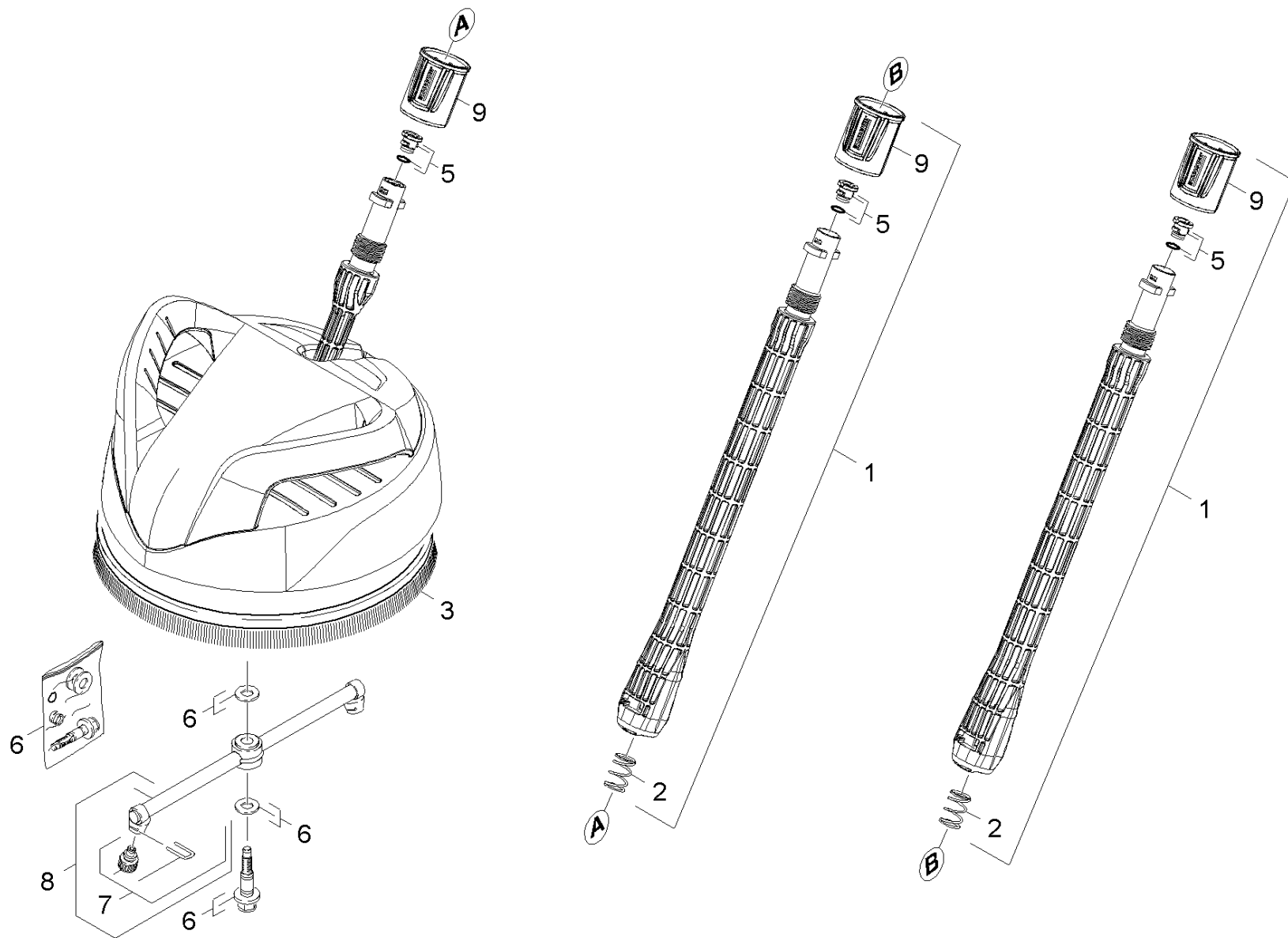
1 WB 100 washing brush (2.643-236.0)

| Poz. | Materiāla Nr. | Nosaukums | Daudzums | Pārdoš. vienība |
|-------------|----------------------|------------------|-----------------|------------------------|
| 1 | 2.640-729.0 | O-Ring seal set | 1.000 | ST |
| 2 | 5.762-331.0 | switch complete | 1.000 | ST |



46 Foam nozzle

| Poz. | Materiāla Nr. | Nosaukums | Daudzums | Pārdoš. vienība |
|------|---------------|----------------------------|----------|-----------------|
| 1 | 5.071-203.0 | Tank cleaning agents 0,3 l | 1.000 | ST |
| 2 | 6.388-216.0 | Šļūtene DN 5 | 1.000 | M |
| 3 | 6.362-874.0 | O-Ring seal 21x3 - NBR 70 | 1.000 | ST |
| 4 | 5.367-026.0 | Diaphragm | 1.000 | ST |
| 5 | 2.640-729.0 | O-Ring seal set | 1.000 | ST |

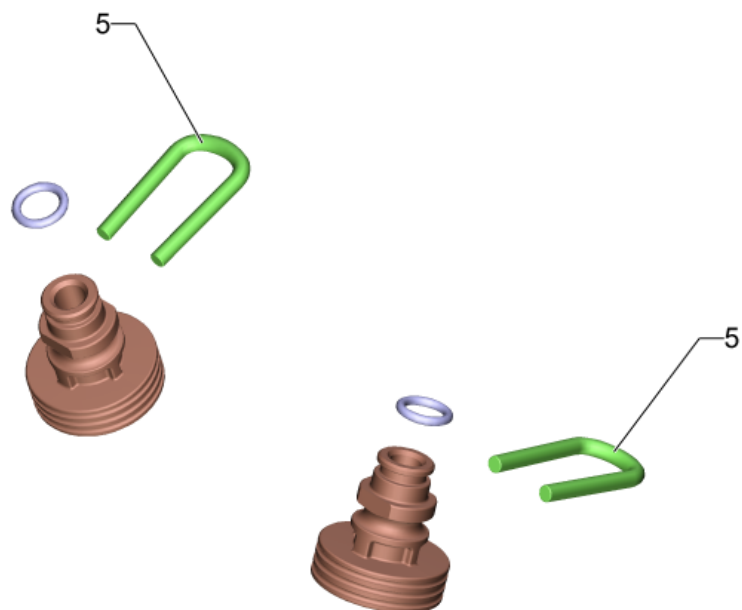


47 Surface cleaner




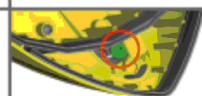




| Rez.daļas/nodil.pakļ.daļas | Poz. | Materiāla Nr. | Nosaukums | Daudzums | Pārdoš. vienība | no sēr. Nr.. | līdz sēr. Nr. |
|----------------------------|------|---------------|--------------------------------|----------|-----------------|--------------|---------------|
| X | 1 | 2.643-240.0 | single step jet pipe | 2.000 | ST | 0000000000 | 0000000000 |
| | 2 | 5.332-464.0 | Pressure spring | 2.000 | ST | 0000000000 | 0000000000 |
| | 3 | 6.371-086.0 | Strip brush | 1.000 | ST | 0000000000 | 0000000000 |
| | 5 | 2.640-729.0 | O-Ring seal set | 3.000 | ST | 0000000000 | 0000000000 |
| | 6 | 2.883-994.0 | Spare part set | 1.000 | ST | 0000000000 | 0000000000 |
| X | 7 | 2.643-338.0 | Spare parts nozzles T-Racer | 1.000 | ST | 0000000000 | 0000000000 |
| | 8 | 2.885-003.0 | Spare part set rotor neutrally | 1.000 | ST | 0000000000 | 0000000000 |
| | 9 | 5.310-160.0 | Nut Kaercher | 3.000 | ST | | |




1 single step jet pipe (2.643-240.0)

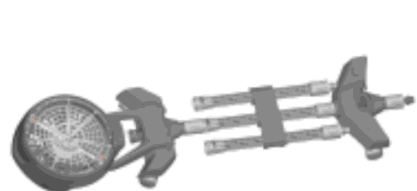


| Poz. | Materiāla Nr. | Nosaukums | Daudzums | Pārdoš. vienība |
|-------------|----------------------|------------------|-----------------|------------------------|
| 3 | 2.640-729.0 | O-Ring seal set | 1.000 | ST |
| 8 | 5.332-464.0 | Pressure spring | 1.000 | ST |
| 10 | 5.310-160.0 | Nut Kaercher | 1.000 | ST |



7 Spare parts nozzles T-Racer (2.643-338.0)

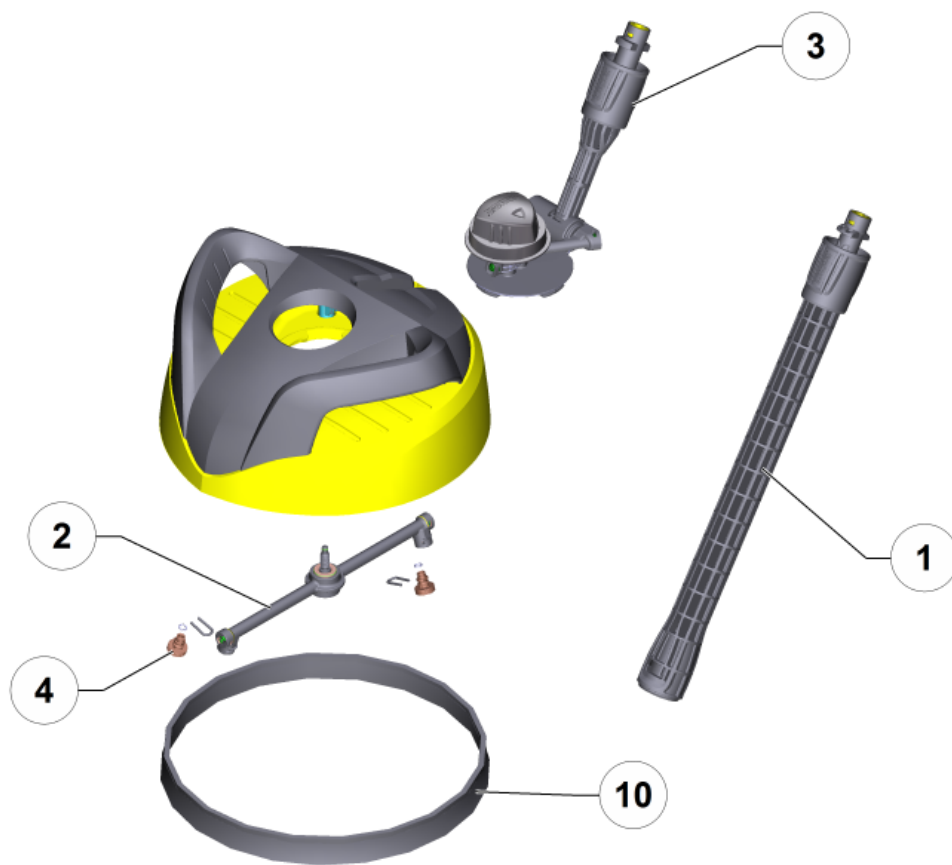
| | | | |
|--|-----------|---|---|
| T 50, T 70, T 80, T 100 T 150, T 200, T 250, T 300, T 400, T 450, T 550 | K 2 - K 5 |  | |
| | K 6 - K 7 |  | |
| T 400, T 450 T 550 | |  |  |
| T 200, T 250 | K 6 - K 7 |  |  |
| T 350 Gas | |  |  |

| | | |
|--|-----------|---|
|  | K 3 - K 5 |  |
| | K 6 - K 7 |  |

| | | |
|--|-----------|---|
|  | K 2 |  |
| | K 3 - K 5 |  |

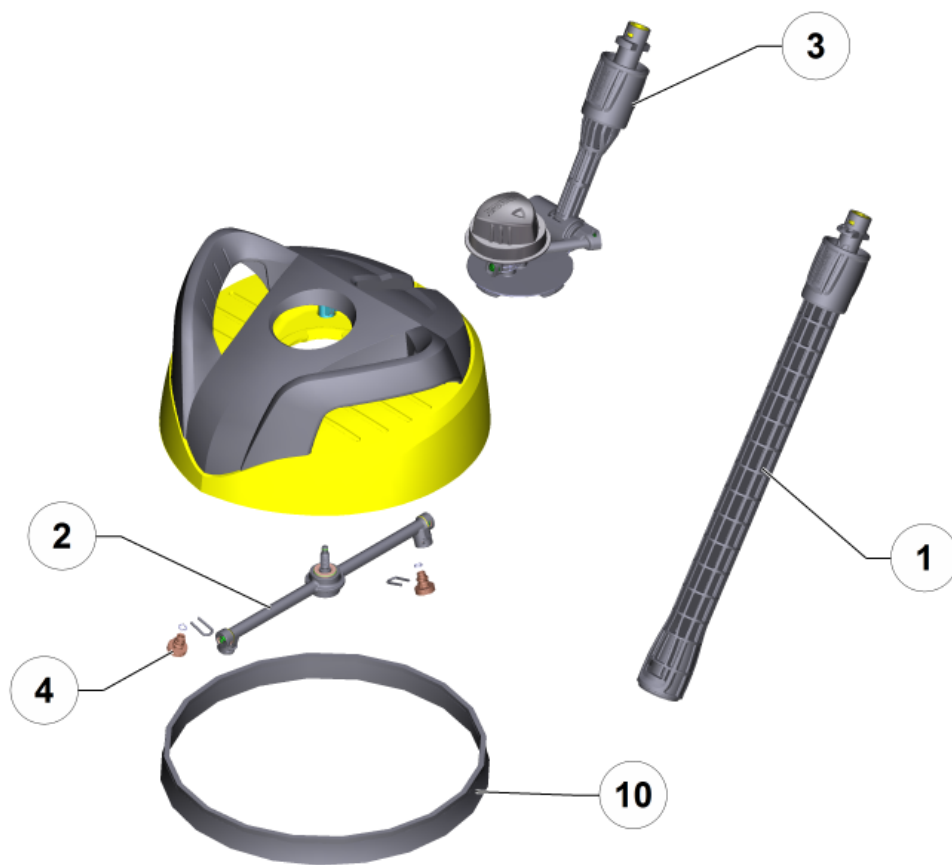
7 Spare parts nozzles T-Racer (2.643-338.0)

| Rez.daļas/nodil.pakļ.daļas | Poz. | Materiāla Nr. | Nosaukums | Daudzums | Pārdoš. vienība | Daž. informācija |
|----------------------------|------|---------------|-----------------------|----------|-----------------|-------------------------------------|
| X-X | 1 | 4.764-155.0 | Nozzle complete 15015 | 1.000 | ST | <13 MPa (<130 bar) |
| Pozīcijas teksts: 015 | | | | | | |
| X-X | 2 | 4.764-156.0 | Nozzle complete 15020 | 1.000 | ST | 13 MPa (130 bar) - 16 MPa (160 bar) |
| Pozīcijas teksts: 020 | | | | | | |
| | 3 | | Nozzle complete 15027 | 1.000 | ST | |
| Pozīcijas teksts: 027 | | | | | | |
| | 4 | 4.764-190.0 | Nozzle kpl. 75047 | 1.000 | ST | |
| Pozīcijas teksts: 047 | | | | | | |
| | 5 | 5.037-151.0 | Clamp | 2.000 | ST | |



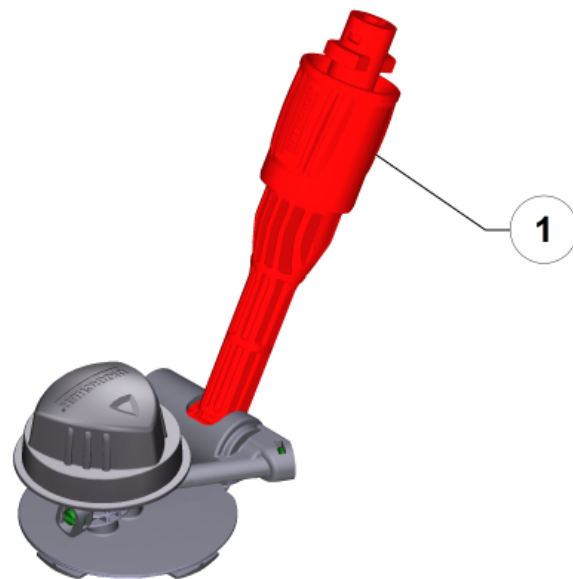
48 Surface cleaner

| Rez.daļas/nodil.pakļ.daļas | Poz. | Materiāla Nr. | Nosaukums | Daudzums | Pārdoš. vienība |
|----------------------------|------|---------------|-------------------------------------|----------|-----------------|
| X | 1 | 2.643-240.0 | single step jet pipe | 2.000 | ST |
| X | 2 | 2.885-407.0 | Spare part set rotor complete | 1.000 | ST |
| | 3 | | Bearing support kpl. | 1.000 | ST |
| X-X | 4 | 2.643-335.0 | Spare parts nozzles Set T 300/T 350 | 1.000 | ST |
| | 10 | 6.371-086.0 | Strip brush | 1.000 | ST |



1 single step jet pipe (2.643-240.0)

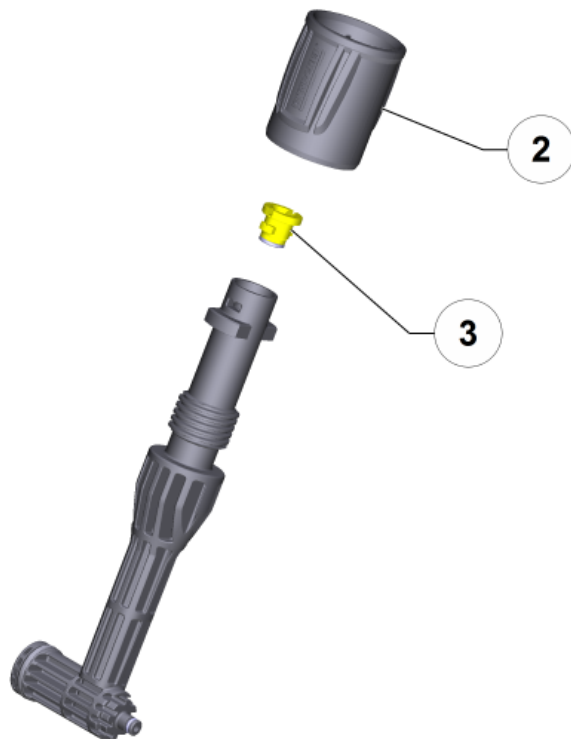
| Poz. | Materiāla Nr. | Nosaukums | Daudzums | Pārdoš. vienība |
|-------------|----------------------|------------------|-----------------|------------------------|
| 3 | 2.640-729.0 | O-Ring seal set | 1.000 | ST |
| 8 | 5.332-464.0 | Pressure spring | 1.000 | ST |
| 10 | 5.310-160.0 | Nut Kaercher | 1.000 | ST |



3 Bearing support kpl.

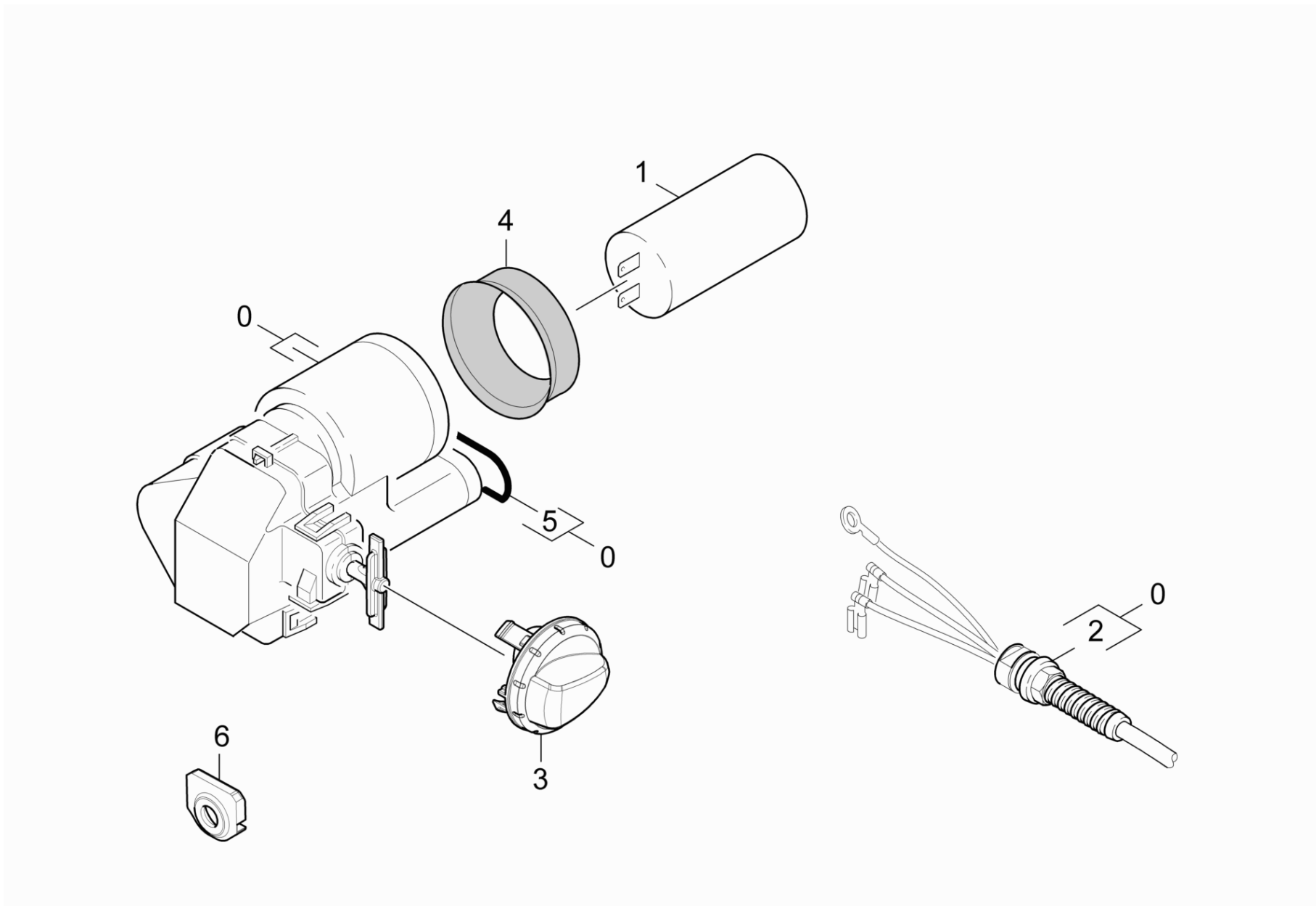
| Poz. | Nosaukums | Daudzums | Pārdoš. vienība |
|------|------------------|----------|-----------------|
| 1 | Adapter complete | 1.000 | ST |

1 Adapter complete



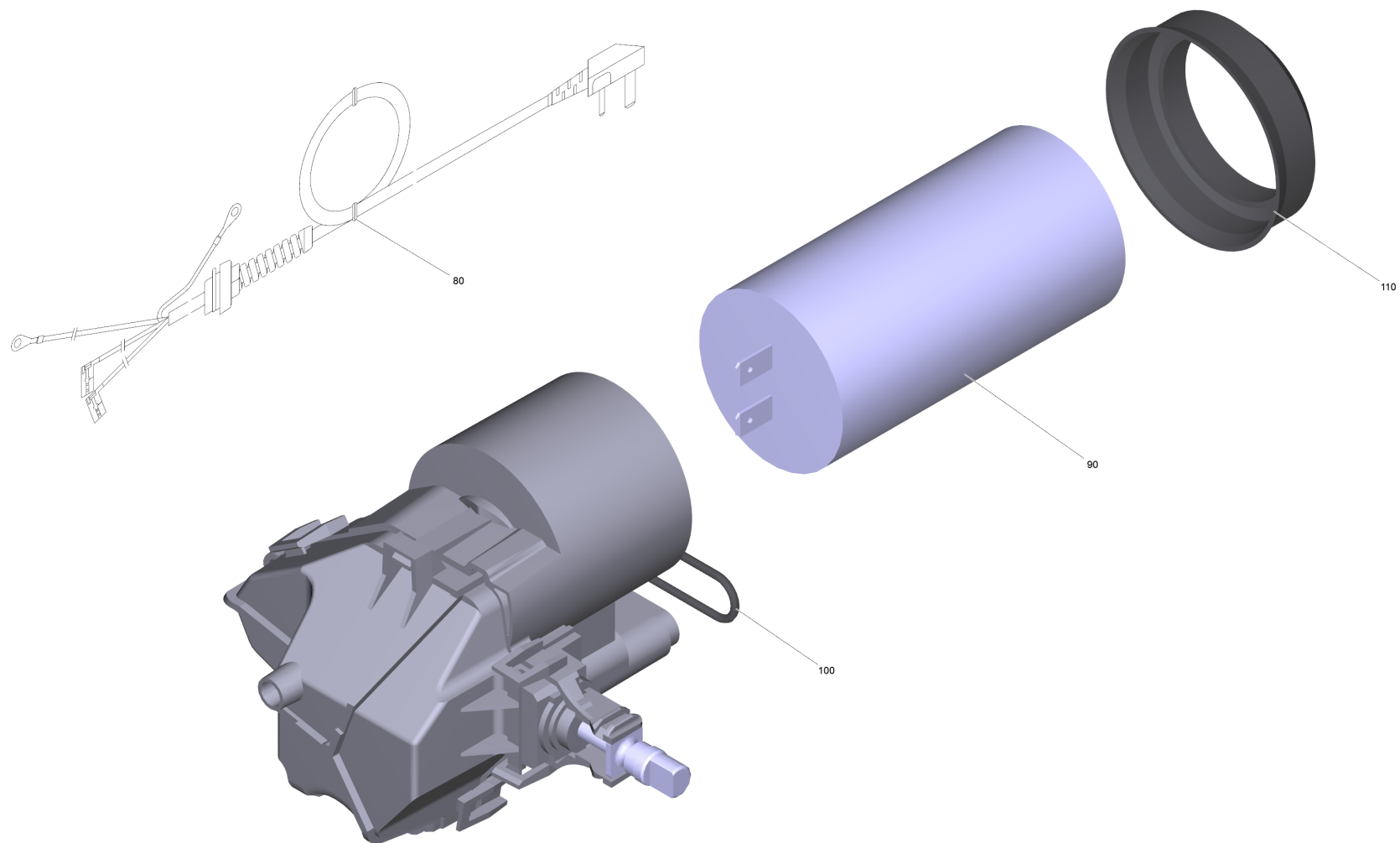
1 Adapter complete

| Poz. | Materiāla Nr. | Nosaukums | Daudzums | Pārdoš. vienība |
|------|---------------|-----------------|----------|-----------------|
| 2 | 5.310-160.0 | Nut Kaercher | 1.000 | ST |
| 3 | 2.640-729.0 | O-Ring seal set | 1.000 | ST |



50 Electric box

| Poz. | Materiāla Nr. | Nosaukums | Daudzums | Pārdoš. vienība |
|---|---------------|--|----------|-----------------|
| 0 | 9.001-767.0 | Elektrības kārbas rezerves daļa | 1.000 | ST |
| Pozīcijas teksts: 1.180-155.0 /-158.0 /-160.0 | | | | |
| 0 | 9.001-770.0 | Electric box spare part | 1.000 | ST |
| Pozīcijas teksts: 1.180-157.0 /-159.0 | | | | |
| 0 | 9.002-397.0 | spare part ebox 9013-3800 | 1.000 | ST |
| Pozīcijas teksts: 1.180-161.0 | | | | |
| 0 | 9.001-768.0 | Electric box spare part | 1.000 | ST |
| Pozīcijas teksts: 1.180-161.0 | | | | |
| 1 | 9.085-095.0 | Kondensators 32uF | 1.000 | ST |
| Pozīcijas teksts: 1.180-161.0 | | | | |
| 1 | 9.085-013.0 | Kondensators 25mF | 1.000 | ST |
| Pozīcijas teksts: 1.180-155.0 /-157.0 /-158.0 /-159.0 /-160.0 | | | | |
| 2 | 9.084-290.0 | Cable with plug 3G1 *CH | 1.000 | ST |
| Pozīcijas teksts: 1.180-157.0 /-159.0 | | | | |
| 2 | 9.084-139.0 | Kabelis ar kontaktdakšu *EU | 1.000 | ST |
| Pozīcijas teksts: 1.180-155.0 /-158.0 /-160.0 | | | | |
| 2 | 9.084-144.0 | Cable with plug | 1.000 | ST |
| Pozīcijas teksts: 1.180-161.0 | | | | |
| 3 | 9.037-693.0 | cover modular | 1.000 | ST |
| 4 | 9.080-465.0 | Blīvgredzena kondensators d.45, 70 Shore | 1.000 | ST |
| 5 | 9.081-417.0 | Blīvgredzens d.20 x 2 | 1.000 | ST |
| 6 | 9.037-441.0 | Spacer electric box WCM | 1.000 | ST |



0 spare part ebox 9013-3800 (9.002-397.0)

| Poz. | Materiāla Nr. | Nosaukums | Daudzums | Pārdoš. vienība |
|-------------|----------------------|--|-----------------|------------------------|
| 80 | 9.084-144.0 | Cable with plug | 1.000 | ST |
| 90 | 9.085-086.0 | Kondensators WCM 35uF | 1.000 | ST |
| 100 | 9.080-494.0 | O-ring 20x2 EPDM 70 | 1.000 | ST |
| 110 | 9.080-465.0 | Blīvgredzena kondensators d.45, 70 Shore | 1.000 | ST |