

**Rezerves daļu saraksts
(5.958-996.0) Spare parts list HD 9/16 ST**

DE HINWEISE

Weitere Sprachen:

Diese Ersatzteilliste ist in weiteren Sprachen erhältlich. Sie erhalten diese unter www.kaercher.com im Bereich Service. Die Schreibweise der Teilenummer, z.B. 75456380, entspricht der Teilenummer 7.545-638.0.

Mengenangaben:

Die Mengenangaben in der Ersatzteilliste entsprechen den in der Baugruppe verbauten Stückzahlen der Bauteile.

Meterware:

Ersatzteile welche als Meterware geliefert werden sind auf Einbaulänge selbst zu kürzen. Die Stückzahlen sind als Mindestbestellmenge =1m angegeben und müssen je nach Bedarf auf weitere volle Meterzahlen erhöht werden.

Versionen/ Werknummern:

Sind Versionen oder Werknummern in der Ersatzteilliste angegeben, ist anhand dieser vor Bestellung zu prüfen, welches Bauteil für ihr Gerät verwendet werden muss.

Lackierte Teile:

Bei Bestellungen von lackierten Teilen welche in der Ersatzteilliste nicht in verschiedenen Farben ausgewiesen sind, ist zusätzlich die Farbnummer oder Farbe mit anzugeben.

Technische Änderungen:

Technische Änderungen sowie das Recht der ausschließlichen Auswertung unseres geistigen Eigentums behalten wir uns vor.

EN INSTRUCTIONS

Other languages:

This list of spare parts is also available in other languages. You can get this list from www.kaercher.com in the Service division. The designation of the part number e.g. 75456380 is equal to 7.545-638.0.

Quantity details:

The quantity details in the spare parts list correspond to the number of pieces of the component installed in the assembly group.

Piece goods:

Spare parts that are sold as piece goods are to be cut to the desired length. The quantities have been indicated as minimum order quantity =1m and must be rounded off to the full meter figure depending on your requirements.

Version/ Plant numbers:

If version or plant numbers are mentioned in the spare parts list, then use the same to check before ordering which spare part needs to be used for your appliance.

Painted parts:

While ordering painted parts that are not mentioned in the spare parts list in their colour variations, please mention the colour number or the colour you require.

Technical changes:

We reserve the right to make technical changes as well as the right to exclusive use of our intellectual property.

FR REMARQUES

Autres langues:

Cette liste de pièces de rechange est disponible en autres langues. Cela est disponible sous www.kaercher.com dans le menu Service. La désignation du numéro de pièce, par ex. 75456380, correspond au numéro de pièce 7.545-638.0.

Indications de quantité:

Les indications de quantité dans la liste de pièces de rechange correspondre aux nombres de pièces des composant utilisées dans la construction.

Matériel au mètre:

Les pièces de rechange qui sont livrées au mètre doivent être raccourcies à longueur souhaitée par l'acheteur même. Les nombres des pièces sont indiquées en quantité de commande minimale = 1m et doivent être augmentés selon le besoin à une chiffre de mètre complète.

Versions/ Numéros d'usine:

Lorsqu'il sont indiquées des versions ou des numéros d'usine dans la liste de pièces de rechange, vous devez vérifier que composant doit être utilisé pour votre appareil.

Pièces laquées:

Pour commander des pièces laquées, où les différentes couleurs ne sont pas indiquées dans la liste des pièces de rechange, vous devez indiquer en plus le numéro de la couleur ou seulement la couleur.

Modifications techniques:

Nous nous réservons la possibilité des modifications techniques ainsi le droit d'exploitation exclusive de notre propriété intellectuelle.

IT AVVERTENZE

Altre lingue:

Il presente elenco di parti di ricambio è disponibile sul nostro sito Web anche in altre lingue: sotto www.kaercher.com alla voce "Service".

L'indicazione del codice pezzo, ad es. 75456380, corrisponde al codice pezzo 7.545-638.0

Indicazioni di quantità:

Le indicazioni di quantità riportate dall'elenco "parti di ricambio" corrispondono al numero delle singole componenti contenute nella rispettiva unità.

Merce a metro:

Le parti di ricambio fornite come "merce a metro" devono venire in seguito accorciate alla lunghezza necessaria per il montaggio. La quantità unitaria è indicata come "quantità minima di ordinazione = 1m" e deve all'occorrenza venire moltiplicata per il numero intero di metri necessari.

Versioni / Numeri di fabbricazione:

Quando l'elenco "parti di ricambio" riporta diverse versioni o numeri di fabbricazione, confrontare la versione o il numero di fabbricazione del ricambio desiderato con quelle/i presenti nell'elenco e indicarla/o al momento dell'ordinazione.

Parti di ricambio verniciate:

Nel caso di ricambi verniciati, se l'elenco parti di ricambio non ne riporta espressamente i diversi colori, al momento dell'ordinazione è necessario indicare anche il colore o il numero del colore desiderato.

Modifiche tecniche:

Ci riserviamo il diritto di apportare modifiche tecniche così come il diritto di utilizzo esclusivo della nostra proprietà intellettuale.

ES INDICACIONES

Otros idiomas:

La lista de piezas de repuesto se puede adquirir en otros idiomas. La puede adquirir en www.kaercher.com en el área de servicios.

La notación de los números de las piezas, p.ej. 75456380 corresponde al número de pieza 7.545-638.0.

Cantidades:

Las indicaciones de cantidades de la lista de piezas de repuesto corresponden al número de piezas montadas en el componente.

Mercancía por metros:

Las piezas de repuesto que se suministran por metros se pueden cortar al largo deseado. La unidad mínima de pedido es de = 1 m y el número de metros completos se puede aumentar según necesidad.

Versiones/números de fábrica:

Si se indica la versión o número de fábrica en la lista de piezas de repuesto, se debe comprobar en ella la pieza a usar para su aparato antes de realizar el pedido.

Piezas lacadas:

Al realizar pedidos de piezas lacadas que no estén indicadas en los diferentes colores en la lista de piezas de repuesto, se debe indicar también la referencia del color o el color.

Modificaciones técnicas:

Reservados los derechos de realizar modificaciones técnicas y aprovechar nuestra propiedad intelectual.

PL WSKAZÓWKI

Pozostałe języki:

Ta lista części zamiennych jest dostępna w także w innych językach. Mogą ją Państwo pobrać ze strony www.kaercher.com w dziale Serwis.

Sposób zapisywania numeru części, np. 75456380, odpowiada numerowi części 7.545-638.0.

Dane ilości:

Dane ilości podane w liście części zamiennych odpowiadają liczbie sztuk podzespołów tworzących dany moduł.

Towar sprzedawany na metry:

Części zamienne dostarczane jako towar sprzedawany na metry po zamontowaniu należy samodzielnie skrócić do potrzebnej długości. Liczba sztuk podana jest jako minimalna ilość zamówienia = 1m i w zależności od potrzeb zwiększa się ją o kolejne pełne metry.

Wersje/ Numer zakładu:

Jeżeli w liście części zamiennych podane są wersje lub numery zakładu, przed zamówieniem na ich podstawie należy sprawdzić, który podzespół stosuje się w Państwa urządzeniu.

Części lakierowane:

W przypadku zamówień części lakierowanych, które w liście części zamiennych nie podano w wielu kolorach, należy dodatkowo zaznaczyć nr koloru lub kolor.

Zmiany techniczne:

Zastrzegamy sobie prawo do zmian technicznych oraz wyłącznego wykorzystywania naszej własności intelektualnej.

RU УКАЗАНИЯ:

Другие языки:

Данный список запасных частей также доступен на других языках. Вы найдете его на сайте www.kaercher.com в разделе Service. Маркировка номера детали, например, 75456380, соответствует номеру детали 7.545-638.0.

Указание количества:

Количественные данные в списке запасных частей соответствуют числу компонентов, входящих в состав узлов.

Товар, продаваемый на метры:

Запасные части, продающиеся на метры, необходимо обрезать до нужной длины. Число изделий указано в виде минимального объема заказа = 1м и их количество можно округлить до требуемого по мере необходимости.

Варианты исполнения/заводские номера:

Если варианты исполнения или заводские номера указаны в списке запасных частей, то перед заказом необходимо проверить, какая деталь подходит для вашего устройства.

Лакированные детали:

При заказе лакированных деталей, варианты расцветки которых не указаны в списке запасных частей, необходимо дополнительно указать номер цвета или необходимый для вас цвет.

Технические изменения:

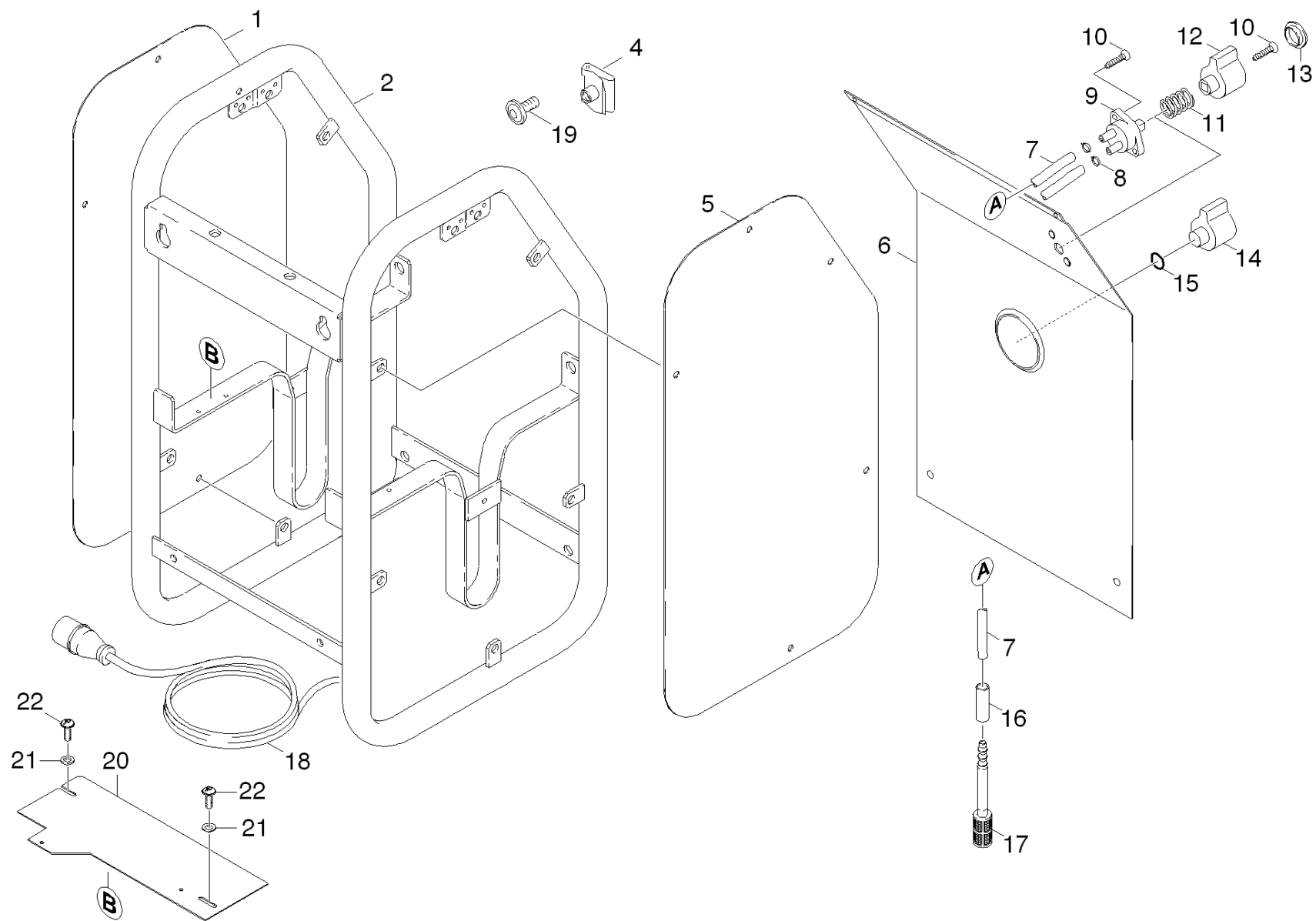
Мы оставляем за собой право на технические изменения, а также право на исключительное использование нашей интеллектуальной собственности.

Spare parts list HD 9/16 ST (5.958-996.0)	6
10 Individual parts.....	7
20 Pump set	9
21 Cylinder head	10
22 Valves	12
23 Piston	14
24 Chemistry	16
30 Motor	18
31 Transmission	19
32 Ventilation	22
40 Float tank	25
41 Float tank	26
42 Float tank	28
50 Motor protecting switch.....	30
60 Accessories.....	32
61 Hand trigger gun.....	33
18 Spare parts set (2.883-888.0).....	36
62 Hand trigger gun.....	37
63 Jet pipe	39
64 Nozzle	41
70 Electric control box.....	43

Spare parts list HD 9/16 ST (5.958-996.0)

Poz.	Nosaukums	Daudzums	Pārdoš. vienība	no sēr. Nr..	līdz sēr. Nr.
10	Individual parts	1.000	ST	0000000000	0000000000
20	Pump set	1.000	ST	0000000000	0000000000
30	Motor	1.000	ST	0000000000	0000000000
40	Float tank	1.000	ST	0000000000	0000000000
50	Motor protecting switch	1.000	ST	0000000000	0000000000
60	Accessories	1.000	ST	0000000000	0000000000
70	Electric control box	1.000	ST	0000000000	0000000000

10 Individual parts

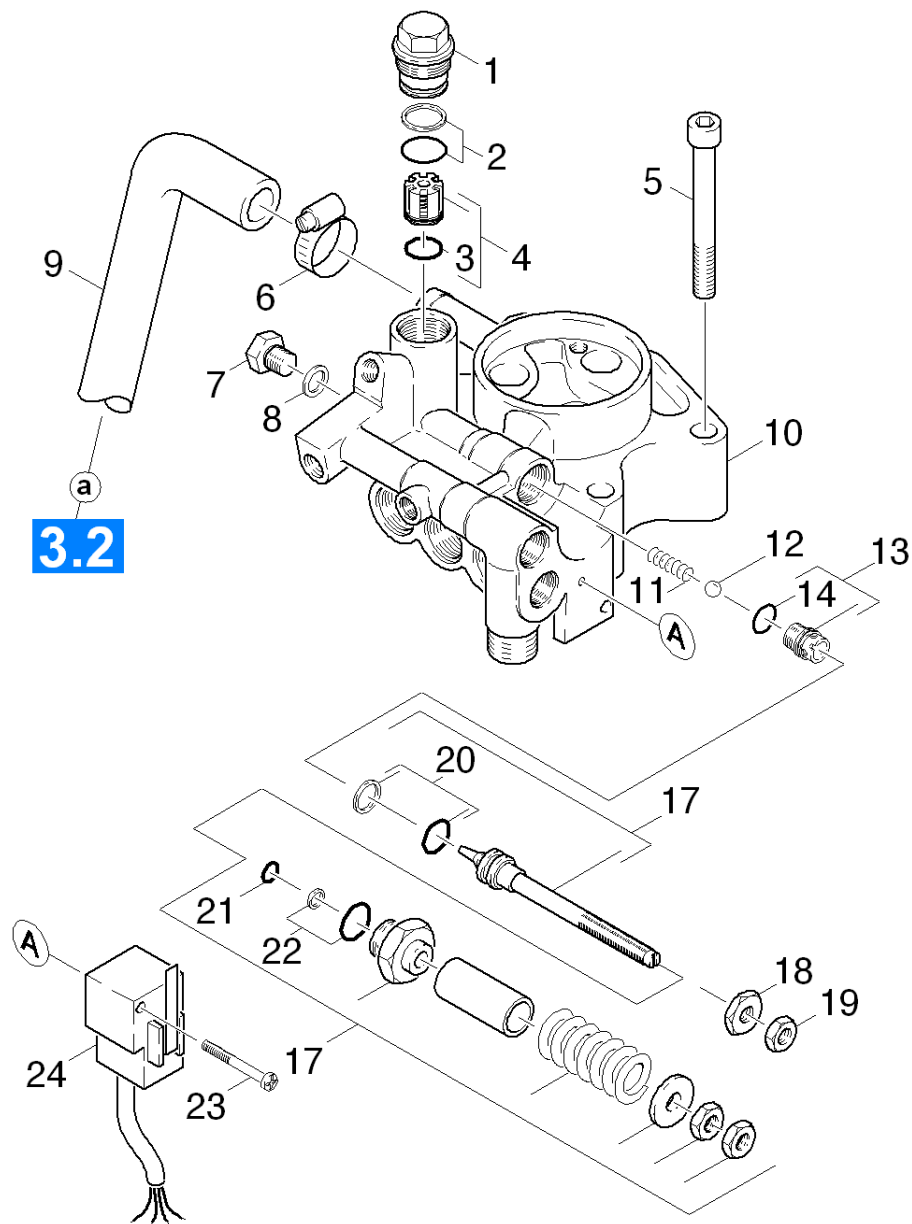


10 Individual parts

Rez.daļas/nodil.pakļ.daļas	Poz.	Materiāla Nr.	Nosaukums	Daudzums	Pārdoš. vienība	no sēr. Nr..	līdz sēr. Nr.
	1	5.059-901.0	Side plate	1.000	ST	0000000000	0000000000
	2	4.050-619.0	Frame	1.000	ST	0000000000	0000000000
X-X	4	6.130-001.0	Uzgrieznis	18.000	ST	0000000000	0000000000
	5	5.059-900.0	Side plate	1.000	ST	0000000000	0000000000
	6	5.058-464.0	Front panel HD 9/16 ST	1.000	ST	0000000000	0000000000
X-X	7	6.388-194.0	Šļūtene DN 7	2.000	M	0000000000	0000000000
X-X	8	6.388-560.0	Hose clip	2.000	ST	0000000000	0000000000
X-X	9	4.580-102.0	Valve	1.000	ST	0000000000	0000000000
X-X	10	7.303-125.0	Countersunk screw 4x16 -10.9-R2R (In6Rd	3.000	ST	0000000000	0000000000
X-X	11	5.332-028.0	Helical spring	1.000	ST	0000000000	0000000000
X-X	12	5.321-067.0	Handhold	1.000	ST	0000000000	0000000000
X-X	13	5.132-010.0	plug	1.000	ST	0000000000	0000000000
X-X	14	5.321-556.0	Tureklis	1.000	ST	0000000000	0000000000
	15	6.472-112.0	Gredzenblīve 10,0 x 2,4 NBR 70	1.000	ST	0000000000	0000000000
	16	5.025-747.0	Tube	1.000	ST	0000000000	0000000000
X	17	6.414-136.0	Filtrs	1.000	ST	0000000000	0000000000
	18	6.648-881.0	Cable with plug	1.000	ST	0000000000	0000000000
Pozīcijas teksts: / 1.374-102.0 / -202.0 / -302.0							
	18	4.822-241.0	Cable complete	1.000	ST	0000000000	0000000000
Pozīcijas teksts: / 1.374-101.0 / -201.0 / -301.0							
X-X	19	6.304-153.0	Oval head screw M6x12-A2 aehnl: ISO 738	18.000	ST	0000000000	0000000000
	20	5.009-547.0	Plate bracket float tank	1.000	ST		
X-X	21	7.312-002.0	Washer 5-200HV-A3E ISO 7090	2.000	ST		
X-X	22	7.303-037.0	Skrūve M5x8 -St-A2R (In6Rd)	2.000	ST		

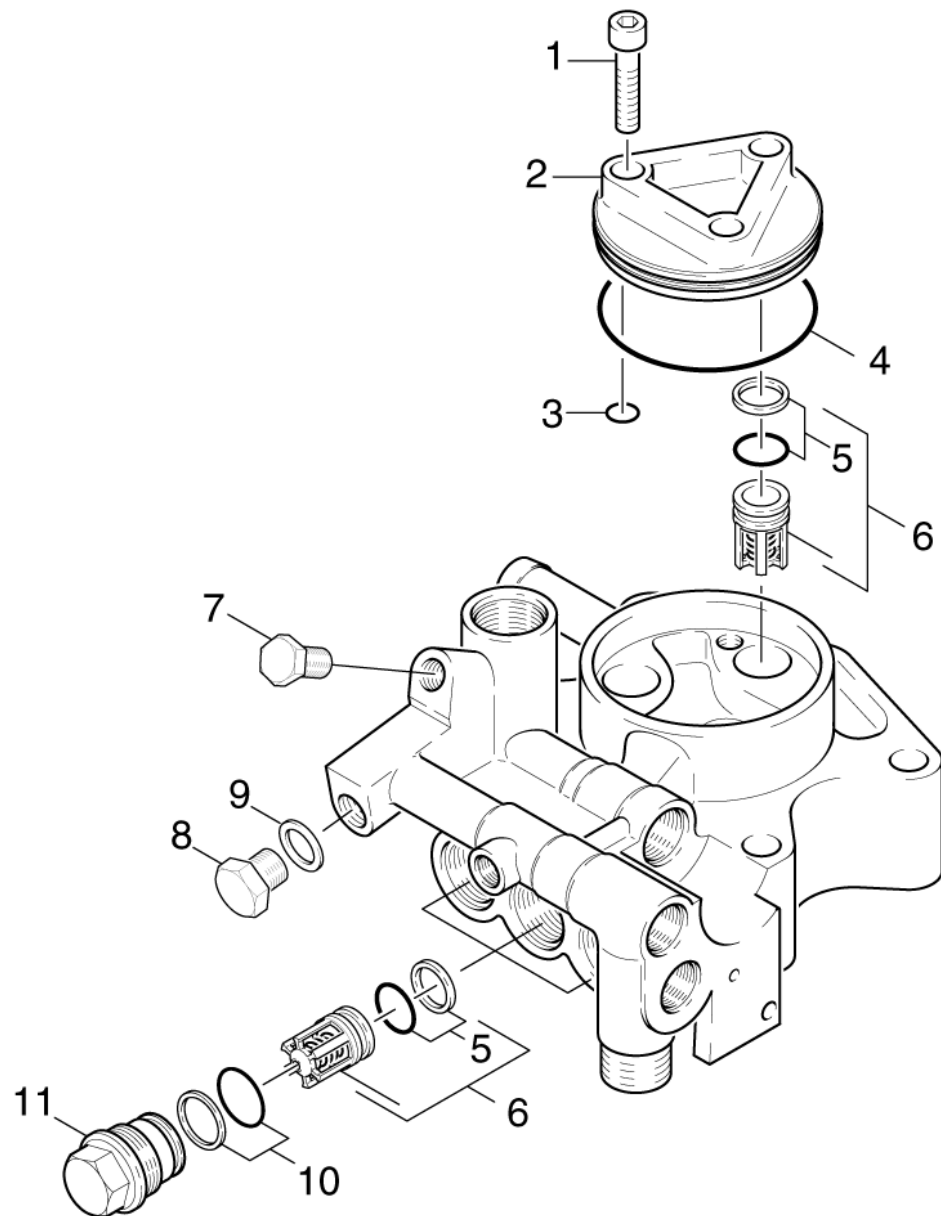
20 Pump set

Poz.	Nosaukums	Daudzums	Pārdoš. vienība	no sēr. Nr..	līdz sēr. Nr.
21	Cylinder head	1.000	ST	0000000000	0000000000
22	Valves	1.000	ST	0000000000	0000000000
23	Piston	1.000	ST	0000000000	0000000000
24	Chemistry	1.000	ST	0000000000	0000000000



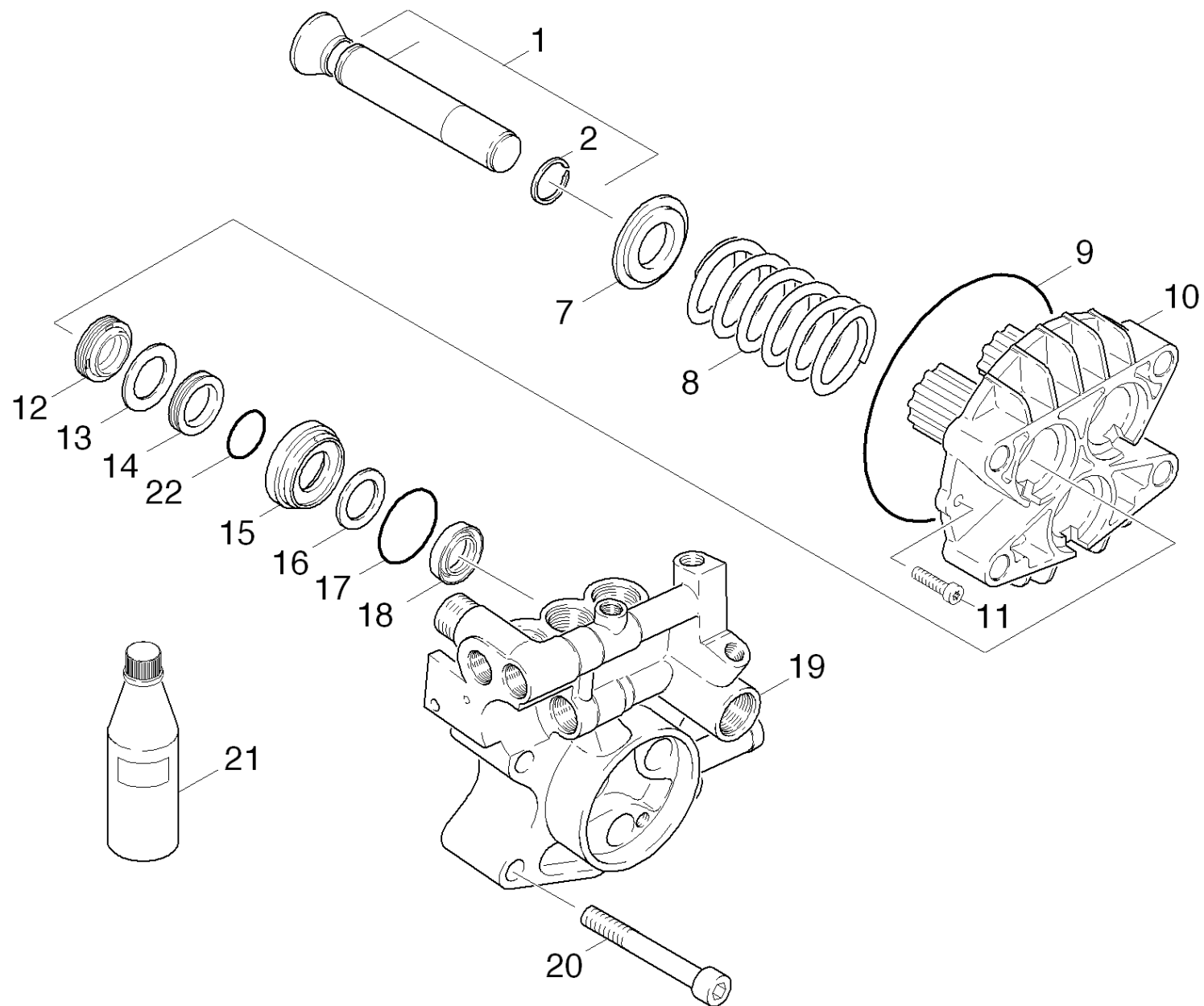
21 Cylinder head

Rez.daļas/nodil.pakļ.daļas	Poz.	Materiāla Nr.	Nosaukums	Daudzums	Pārdoš. vienība	no sēr. Nr..	līdz sēr. Nr.
X	1	5.583-125.0	Valve screw	1.000	ST	0000000000	0000000000
X-X	2	6.362-500.0	Gredzenblīve, pilns komplekts 1ST.-R.	1.000	ST	0000000000	0000000000
X-X	3	6.362-381.0	Gredzenblīve 13x2 - NBR 70	1.000	ST	0000000000	0000000000
X-X	4	4.580-262.0	Valve complete	1.000	ST	0000000000	0000000000
X-X	5	7.306-091.0	Cil. galvas skr. M12x90- 8.8-A3E ISO	4.000	ST	0000000000	0000000000
X-X	6	7.373-022.0	Hose clip	4.000	ST	0000000000	0000000000
	7	5.411-117.0	Screw plug	1.000	ST	0000000000	0000000000
X-X	8	7.362-004.0	Blīvgredzens A12x15,5 -Cu DIN 7603	1.000	ST	0000000000	0000000000
	9	5.442-997.0	Hose	1.000	ST	0000000000	0000000000
X-X	10	5.550-229.0	Cylinder head	1.000	ST	0000000000	0000000000
X-X	11	5.332-999.0	threaded ring from 5.332-110.0	1.000	ST	0000000000	0000000000
X-X	12	7.401-907.0	Sfēra 3/8 G200-1.4301 DIN 5401	1.000	ST	0000000000	0000000000
X-X	13	4.581-019.0	Valve seat	1.000	ST	0000000000	0000000000
X-X	14	6.362-858.0	Gredzenblīve 11,0 X 1,5	1.000	ST	0000000000	0000000000
X-X	17	4.591-044.0	Excess-current	1.000	ST	0000000000	0000000000
	18	5.311-177.0	Hexagon nute	1.000	ST	0000000000	0000000000
X	19	7.311-004.0	Hexagon nut	1.000	ST	0000000000	0000000000
X-X	20	6.363-333.0	O ring seal	1.000	ST	0000000000	0000000000
X	21	6.362-182.0	Gredzenblīve 7,65x1,78 - NBR 90	1.000	ST	0000000000	0000000000
X-X	22	6.362-365.0	Blīve, pilns kpl. 1ST.-R.- 7,65X 1,7	1.000	ST	0000000000	0000000000
	23	7.306-320.0	Oval head screw M 5x40-A2-70 ISO 7045	1.000	ST	0000000000	0000000000
X-X	24	6.630-008.0	Mikroslēdzis	1.000	ST	0000000000	0000000000



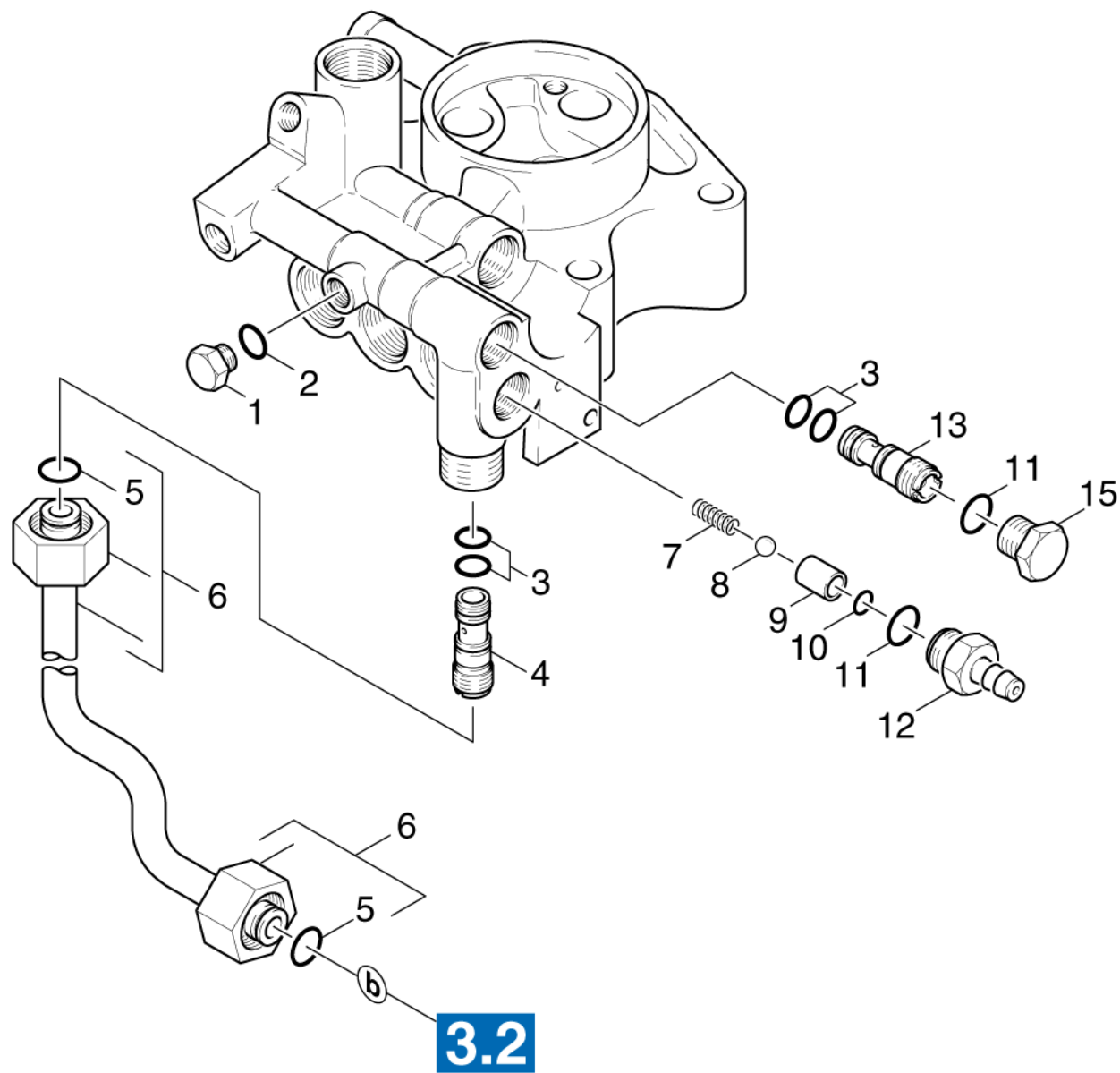
22 Valves

Rez.daļas/nodil.pakļ.daļas	Poz.	Materiāla Nr.	Nosaukums	Daudzums	Pārdoš. vienība	no sēr. Nr..	līdz sēr. Nr.
	1	7.306-074.0	Cil. galvas skr. M10x35-8.8-A3E ISO4	3.000	ST	0000000000	0000000000
	2	5.063-611.0	Cover housing	1.000	ST	0000000000	0000000000
X-X	3	6.362-858.0	Gredzenblīve 11,0 X 1,5	3.000	ST	0000000000	0000000000
X-X	4	6.362-501.0	Gredzenblīve 68,0 X 2,0-NBR 70	1.000	ST	0000000000	0000000000
X-X	5	4.363-693.0	O-Ring seal kpl. -nur fuer Ersatz-	6.000	ST	0000000000	0000000000
X-X	6	2.884-906.0	Valve	2.000	ST	0000000000	0000000000
X	7	7.382-274.0	Screw plug R1/8"-CuZn DIN 909	1.000	ST	0000000000	0000000000
	8	5.411-117.0	Screw plug	1.000	ST	0000000000	0000000000
X-X	9	7.362-004.0	Blīvgredzens A12x15,5 -Cu DIN 7603	1.000	ST	0000000000	0000000000
X-X	10	6.362-500.0	Gredzenblīve, pilns komplekts 1ST.-R.	3.000	ST	0000000000	0000000000
X	11	5.583-125.0	Valve screw	3.000	ST	0000000000	0000000000



23 Piston

Rez.daļas/nodil.pakļ.daļas	Poz.	Materiāla Nr.	Nosaukums	Daudzums	Pārdoš. vienība	no sēr. Nr..	līdz sēr. Nr.
X-X	1	4.553-283.0	Piston complete only for replacement	3.000	ST	0000000000	0000000000
X-X	2	6.343-142.0	Sprostgredzens WR 22	3.000	ST		
X-X	7	5.115-522.0	Washer	3.000	ST	0000000000	0000000000
X-X	8	5.332-281.0	Helical spring	3.000	ST	0000000000	0000000000
X-X	9	6.362-796.0	Gredzenblīve 107,62X 2,62	1.000	ST	0000000000	0000000000
X-X	10	5.060-630.0	Housing	1.000	ST	0000000000	0000000000
X-X	11	7.306-023.0	cylinder head screw	2.000	ST	0000000000	0000000000
X-X	12	6.365-059.0	Gredzens ar gropi 22X30X6/8	3.000	ST	0000000000	0000000000
X-X	13	5.115-520.0	Paplāksne	3.000	ST	0000000000	0000000000
X-X	14	5.363-386.0	Blīvgredzens	3.000	ST	0000000000	0000000000
X-X	15	5.112-772.0	Bush HDS D22	3.000	ST	0000000000	0000000000
X-X	16	5.115-521.0	Paplāksne	3.000	ST	0000000000	0000000000
X-X	17	6.362-484.0	Gredzenblīve 34,65X 1,78	3.000	ST	0000000000	0000000000
X-X	18	6.365-055.0	Gredzens ar gropi 22x30x5	3.000	ST	0000000000	0000000000
X-X	19	5.550-229.0	Cylinder head	1.000	ST	0000000000	0000000000
X-X	20	7.306-091.0	Cil. galvas skr. M12x90- 8.8-A3E ISO	4.000	ST	0000000000	0000000000
X-X	21	6.288-016.0	Transmisijas eļļa	1.000	ST	0000000000	0000000000
X-X	22	6.362-981.0	Gredzenblīve 23,39X3,53	3.000	ST	0000000000	0000000000

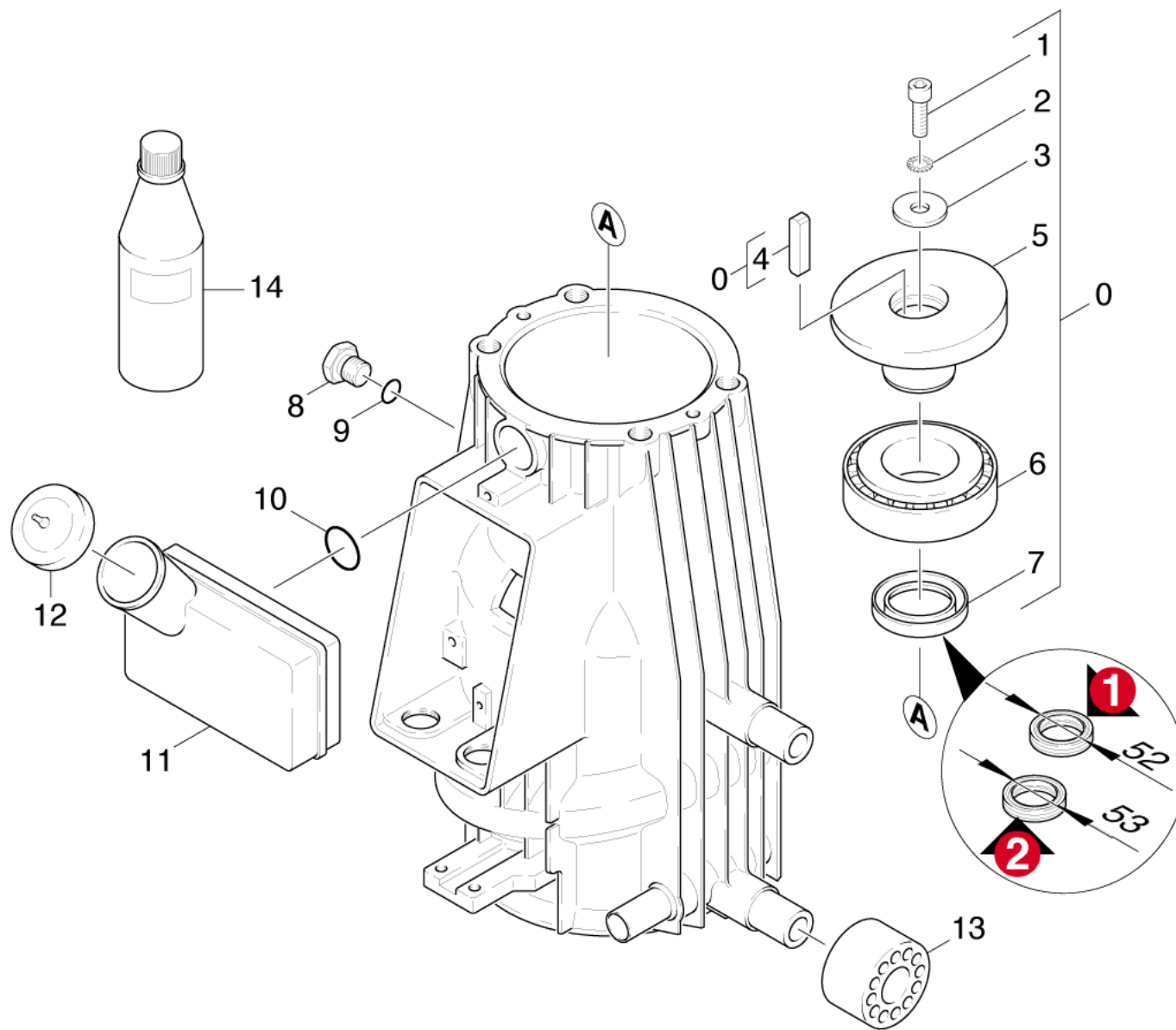


24 Chemistry

Rez.daļas/nodil.pakļ.daļas	Poz.	Materiāla Nr.	Nosaukums	Daudzums	Pārdoš. vienība	no sēr. Nr..	līdz sēr. Nr.
X-X	1	5.411-070.0	Vītņtapa	1.000	ST	0000000000	0000000000
	2	6.362-101.0	Gredzenblīve 8 X 2	1.000	ST	0000000000	0000000000
X-X	3	6.362-384.0	Gredzenblīve 9x1,5 - NBR 70	4.000	ST	0000000000	0000000000
X-X	4	5.769-152.0	Nozzle insert D1,9/D2,5/L38	1.000	ST	0000000000	0000000000
X-X	5	2.880-154.0	O-Ring kit	2.000	ST	0000000000	0000000000
	6	4.025-738.0	Pipeline high pressure	1.000	ST	0000000000	0000000000
	7	5.332-258.0	Spirālveida atspere	1.000	ST	0000000000	0000000000
	8	7.401-908.0	Sfēra 7 G300 -1.4301 DIN 5401	1.000	ST	0000000000	0000000000
X	9	5.026-764.0	Tube	1.000	ST	0000000000	0000000000
X-X	10	6.362-383.0	Gredzenblīve 6,0 X 2,0	1.000	ST	0000000000	0000000000
X-X	11	6.362-533.0	Gredzenblīve 14,0 X 1,5-NBR 70	2.000	ST	0000000000	0000000000
	12	5.402-370.0	Screw union	1.000	ST	0000000000	0000000000
X-X	13	5.769-135.0	Nozzle insert D2,8/ D3,4/ L38	1.000	ST	0000000000	0000000000
	15	5.411-107.0	Screw plug	1.000	ST	0000000000	0000000000

30 Motor

Poz.	Nosaukums	Daudzums	Pārdoš. vienība	no sēr. Nr..	līdz sēr. Nr.
31	Transmission	1.000	ST	0000000000	0000000000
32	Ventilation	1.000	ST	0000000000	0000000000

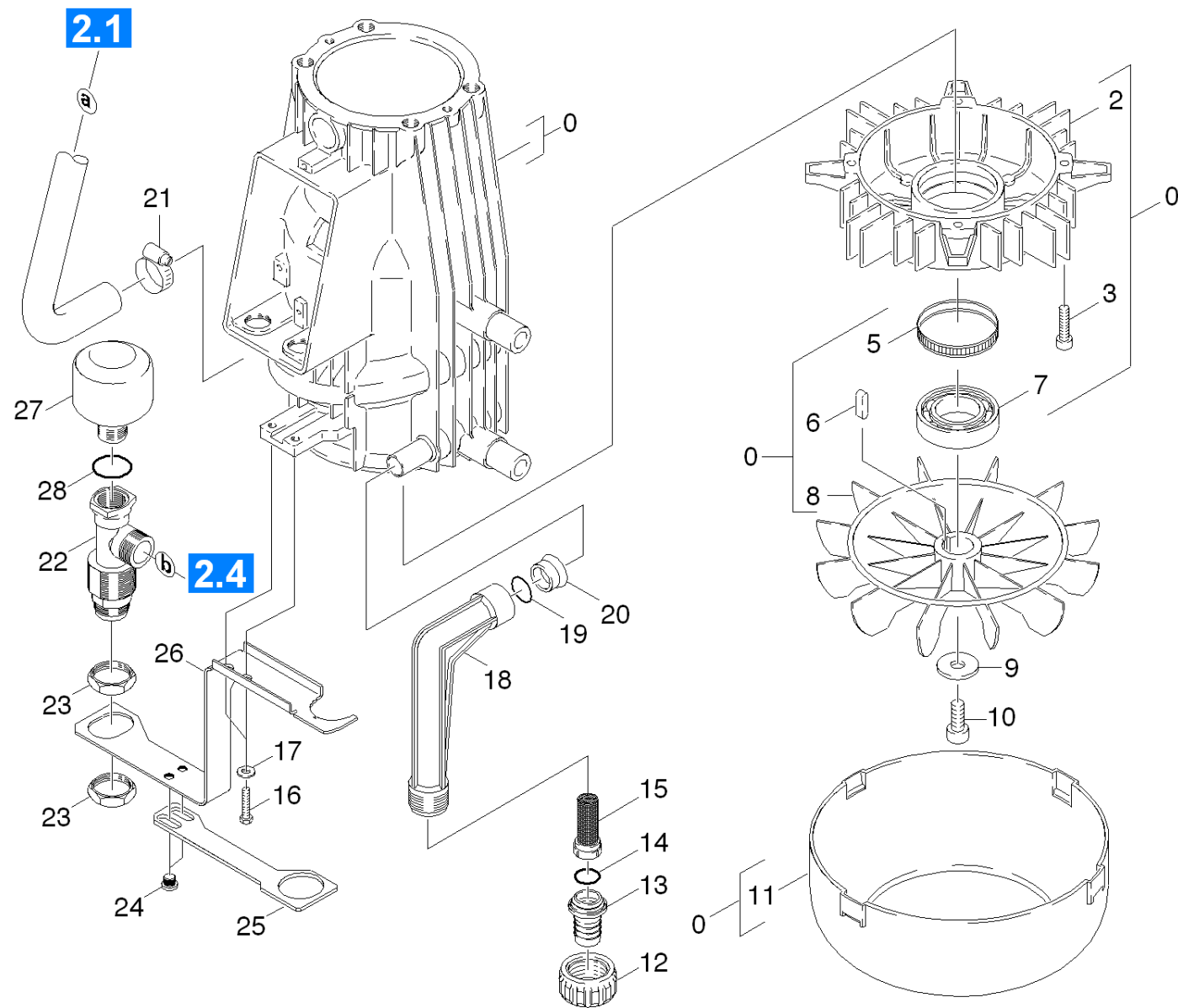


31 Transmission

Rez.daļas/nodil.pakļ.daļas	Poz.	Materiāla Nr.	Nosaukums	Daudzums	Pārdoš. vienība	no sēr. Nr..	līdz sēr. Nr.	Daž. informācija
	0	4.623-565.0	Motor complete	1.000	ST	0000000000	0000000000	
Pozīcijas teksts: / 1.374-301.0								
	0	4.623-566.0	Motor complete	1.000	ST	0000000000	0000000000	
Pozīcijas teksts: / 1.374-302.0								
	0	4.623-563.0	Motor complete	1.000	ST	0000000000	0000000000	
Pozīcijas teksts: / 1.374-202.0								
	0	4.623-562.0	Motor complete	1.000	ST	0000000000	0000000000	
Pozīcijas teksts: / 1.374-102.0								
	0	4.623-551.0	Motor complete	1.000	ST	0000000000	0000000000	
Pozīcijas teksts: / 1.374-101.0								
	0	4.623-550.0	Motor complete	1.000	ST	0000000000	0000000000	
Pozīcijas teksts: / 1.374-201.0								
X-X	1	7.306-041.0	cylinder head screw	1.000	ST	0000000000	0000000000	
	2	7.312-159.0	toothed lock washer	1.000	ST	0000000000	0000000000	
	3	5.115-565.0	washer	1.000	ST	0000000000	0000000000	
X-X	4	7.318-035.0	parallel key	1.000	ST	0000000000	0000000000	
	5	5.120-235.0	Slīpā paplāksne	1.000	ST	0000000000	0000000000	
Pozīcijas teksts: / 1.374-301.0 / -302.0								
	5	5.120-249.0	Wobble plate	1.000	ST	0000000000	0000000000	
Pozīcijas teksts: / 1.374-201.0 / -202.0								
	5	5.120-282.0	Wobble plate	1.000	ST	0000000000	0000000000	
Pozīcijas teksts: / 1.374-101.0 / -102.0								
X-X	6	6.401-225.0	Ball bearing	1.000	ST	0000000000	0000000000	
	7	7.367-005.0	Radial shaft seal ring A35x53x7-NBR DIN	1.000	ST	0000000000	0000000000	VERSION 2
X-X	7	7.367-009.0	Vārpstas blīvslēgs A35x52x7-NBR DIN	1.000	ST	0000000000	0000000000	VERSION 1

31 Transmission

Rez.daļas/nodil.pakļ.daļas	Poz.	Materiāla Nr.	Nosaukums	Daudzums	Pārdoš. vienība	no sēr. Nr..	līdz sēr. Nr.	Daž. informācija
	8	5.411-100.0	screw plug	1.000	ST	0000000000	0000000000	
	9	6.363-273.0	Gredzenblīve 11,0 x 2,0	1.000	ST	0000000000	0000000000	
X-X	10	6.362-161.0	Gredzenblīve 19,3 X 2,4	1.000	ST	0000000000	0000000000	
	11	5.070-457.0	Tank oil	1.000	ST	0000000000	0000000000	
X-X	12	5.063-195.0	Vāks	1.000	ST	0000000000	0000000000	
	13	5.057-055.0	Stiprinājums	4.000	ST	0000000000	0000000000	
X-X	14	6.288-016.0	Transmisijas eļļa	1.000	ST	0000000000	0000000000	



32 Ventilation

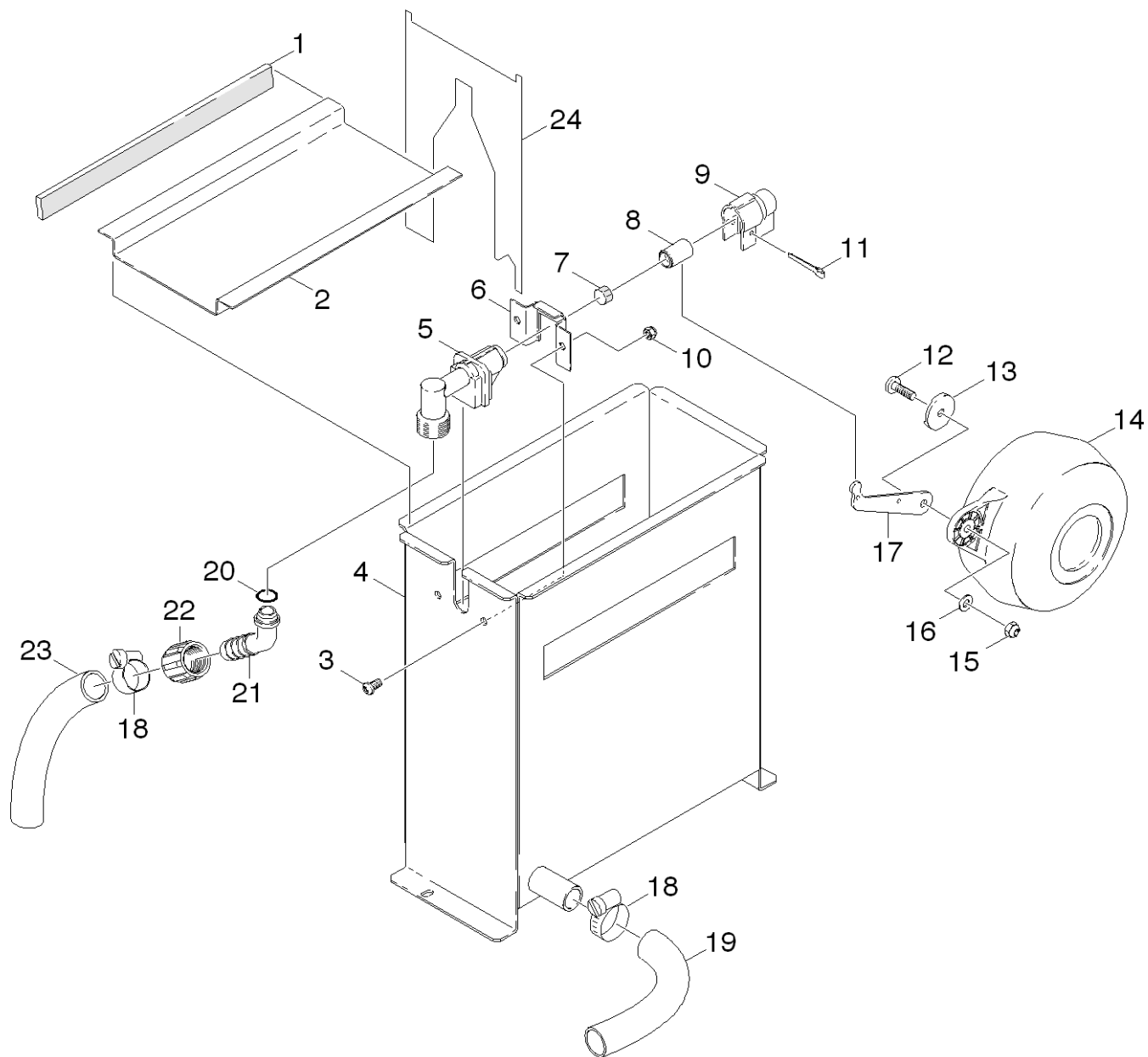
Rez.daļas/nodil.pakļ.daļas	Poz.	Materiāla Nr.	Nosaukums	Daudzums	Pārdoš. vienība	no sēr. Nr..	līdz sēr. Nr.
	0	4.623-565.0	Motor complete	1.000	ST	0000000000	0000000000
Pozīcijas teksts: / 1.374-301.0							
	0	4.623-550.0	Motor complete	1.000	ST	0000000000	0000000000
Pozīcijas teksts: / 1.374-201.0							
	0	4.623-563.0	Motor complete	1.000	ST	0000000000	0000000000
Pozīcijas teksts: / 1.374-202.0							
	0	4.623-566.0	Motor complete	1.000	ST	0000000000	0000000000
Pozīcijas teksts: / 1.374-302.0							
	0	4.623-562.0	Motor complete	1.000	ST	0000000000	0000000000
Pozīcijas teksts: / 1.374-102.0							
	0	4.623-551.0	Motor complete	1.000	ST	0000000000	0000000000
Pozīcijas teksts: / 1.374-101.0							
	2	5.063-518.0	Vāks	1.000	ST	0000000000	0000000000
	3	7.303-048.0	Screw M6x20 -St-R3R (In6Rd)	4.000	ST	0000000000	0000000000
X-X	5	6.343-010.0	Montāžas distancgredzens 62x10	1.000	ST	0000000000	0000000000
	6	7.318-029.0	Prizm. ierievis 6x6x20-C45R DIN 6885	1.000	ST	0000000000	0000000000
X-X	7	6.401-253.0	Lodīšu gultnis 6305-2Z	1.000	ST	0000000000	0000000000
	8	6.611-605.0	Darbrats	1.000	ST	0000000000	0000000000
	9	5.115-565.0	washer	1.000	ST	0000000000	0000000000
X-X	10	7.306-041.0	cylinder head screw	1.000	ST	0000000000	0000000000
	11	5.692-026.0	Gaisa cirkulācija	1.000	ST	0000000000	0000000000
X-X	12	5.310-076.0	Uzgrieznis	1.000	ST	0000000000	0000000000
X-X	13	5.443-291.0	Caurules nipelis	1.000	ST	0000000000	0000000000
X-X	14	6.362-161.0	Gredzenblīve 19,3 X 2,4	1.000	ST	0000000000	0000000000
X-X	15	6.414-141.0	Sieta filtrs	1.000	ST	0000000000	0000000000

32 Ventilation

Rez.daļas/nodil.pakļ.daļas	Poz.	Materiāla Nr.	Nosaukums	Daudzums	Pārdoš. vienība	no sēr. Nr..	līdz sēr. Nr.
	16	7.306-094.0	Skrūve M6x25 -8.8-R3R (In6Rd)	2.000	ST	0000000000	0000000000
X-X	17	7.312-003.0	Washer 6 -200HV-A3E ISO 7090	2.000	ST	0000000000	0000000000
X-X	18	5.427-303.0	MANIFOLD	1.000	ST	0000000000	0000000000
X-X	19	6.362-579.0	Gredzenblīve 17,5 X 3,5	1.000	ST	0000000000	0000000000
X-X	20	5.110-341.0	Sleeve	1.000	ST	0000000000	0000000000
X-X	21	6.388-548.0	Hose clip	1.000	ST	0000000000	0000000000
	22	5.427-305.0	Manifold	1.000	ST	0000000000	0000000000
X-X	23	5.311-165.0	Hexagon nut M30x1,5	2.000	ST	0000000000	0000000000
X-X	24	7.306-213.0	screw	2.000	ST	0000000000	0000000000
X	25	5.050-186.0	Sheet metal component water intake	1.000	ST	0000000000	0000000000
X	26	5.044-615.0	Holder	1.000	ST	0000000000	0000000000
X-X	27	6.505-054.0	Spiediena akumulators	1.000	ST	0000000000	0000000000
X	28	6.362-176.0	Gredzenblīve 6,07x1,78	1.000	ST		

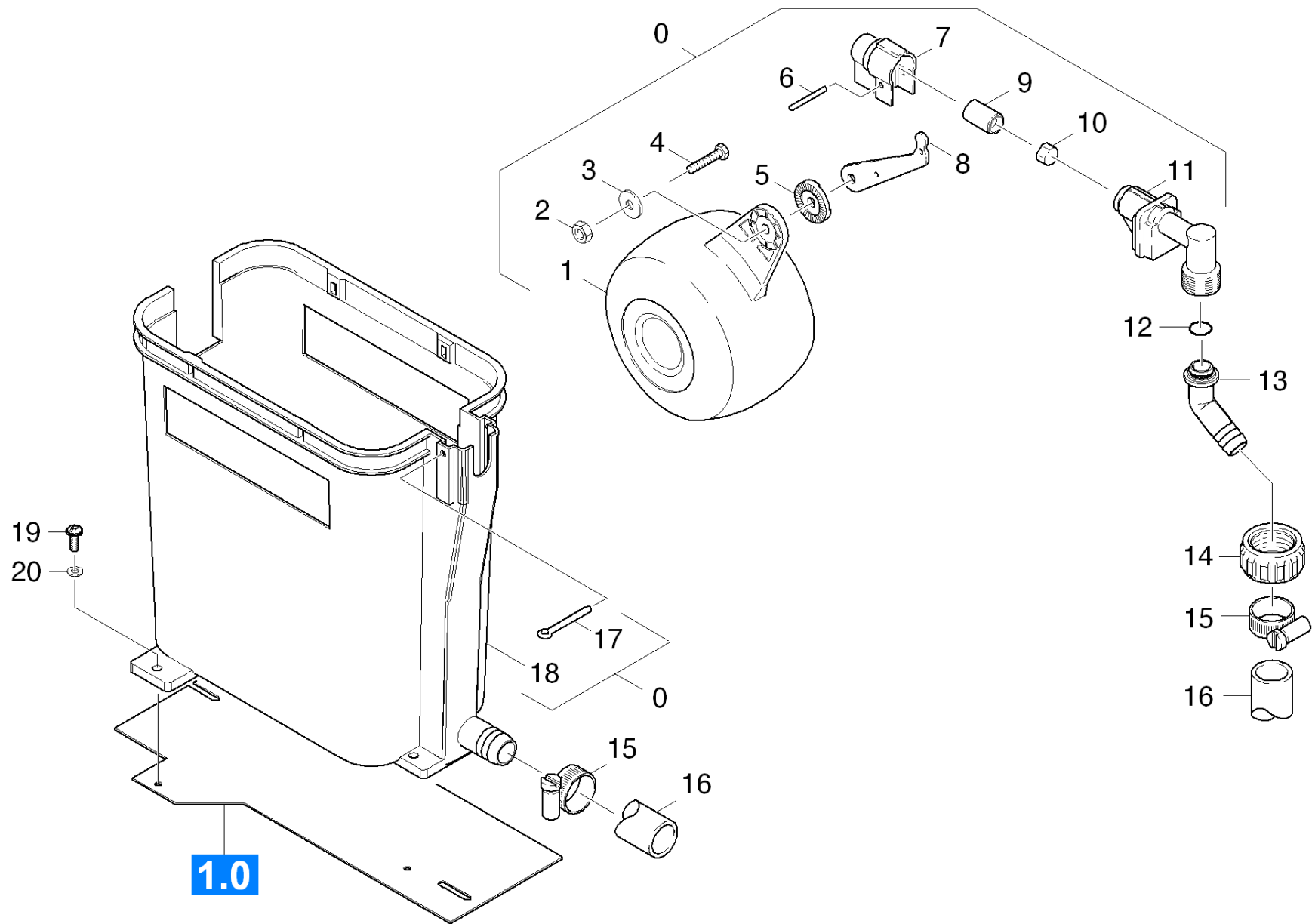
40 Float tank

Poz.	Nosaukums	Daudzums	Pārdoš. vienība	Daž. informācija
41	Float tank	1.000	ST	VERSION 1
42	Float tank	1.000	ST	VERSION 2



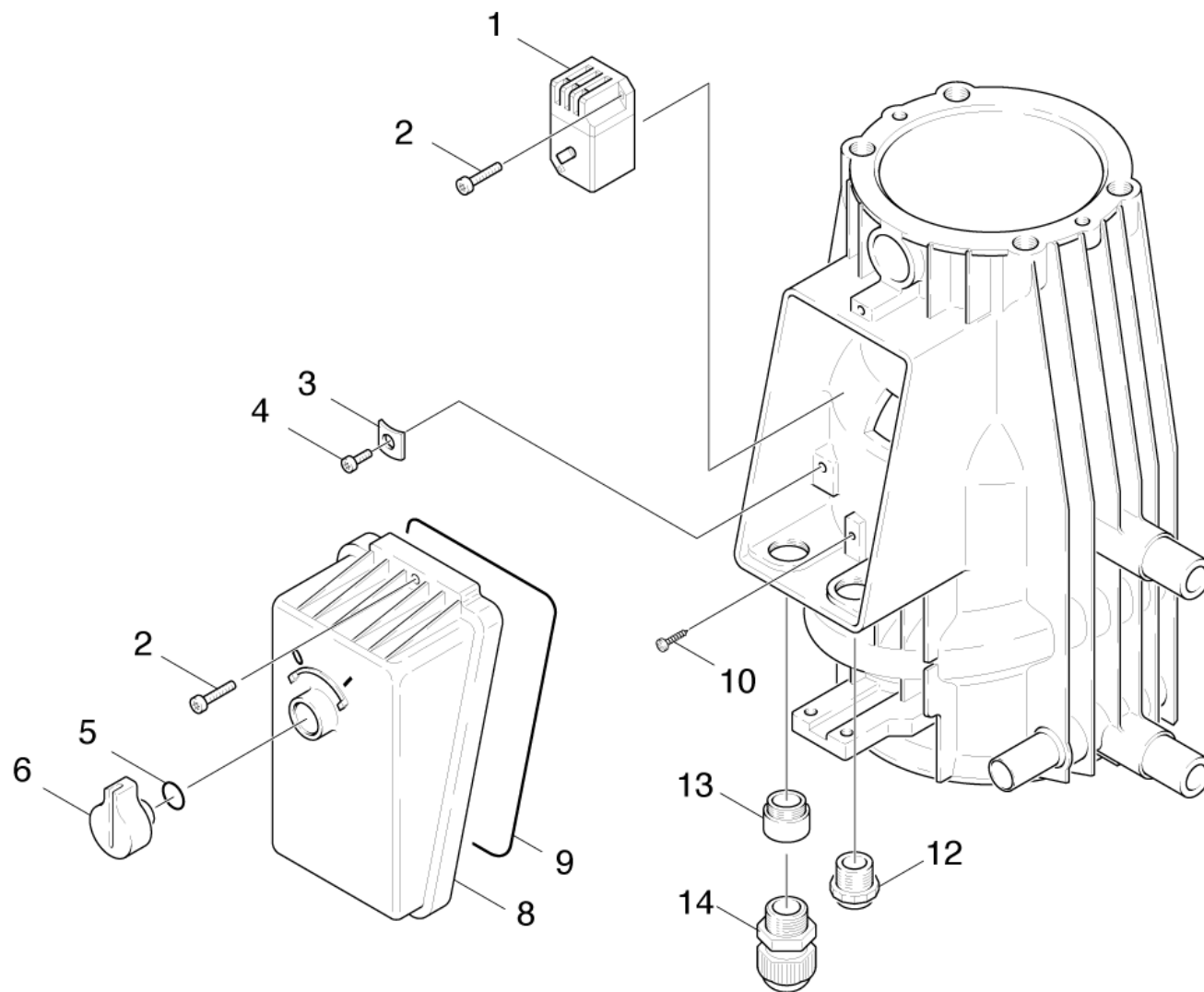
41 Float tank

Rez.daļas/nodil.pakļ.daļas	Poz.	Materiāla Nr.	Nosaukums	Daudzums	Pārdoš. vienība	no sēr. Nr..	līdz sēr. Nr.
X-X	1	6.273-042.0	Sealing tape 19x4	1.000	M	0000000000	0000000000
	2	5.058-033.0	Metāla sloksnes komponents	1.000	ST	0000000000	0000000000
X	3	7.306-180.0	Screw M5x10-A2-70 (In6Rd)	2.000	ST	0000000000	0000000000
	4	4.070-465.0	Tank	1.000	ST	0000000000	0000000000
X-X	5	5.587-103.0	Vārsta korpus	1.000	ST	0000000000	0000000000
	6	5.044-624.0	Holder	1.000	ST	0000000000	0000000000
X-X	7	5.364-095.0	Plakana blīve	1.000	ST	0000000000	0000000000
X-X	8	5.584-026.0	Valve pin	1.000	ST	0000000000	0000000000
X-X	9	5.394-066.0	Protection part	1.000	ST	0000000000	0000000000
X-X	10	7.311-431.0	hexagon nut	2.000	ST	0000000000	0000000000
X-X	11	7.316-013.0	Cotter 3,2x32-A ISO 1234	1.000	ST	0000000000	0000000000
X-X	12	7.306-194.0	Screw	1.000	ST	0000000000	0000000000
X-X	13	5.115-158.0	Washer	1.000	ST	0000000000	0000000000
X-X	14	5.585-024.0	Float	1.000	ST	0000000000	0000000000
X-X	15	7.311-422.0	Hexagon nut M 6-1.4305 ISO 10511	1.000	ST	0000000000	0000000000
	16	7.312-279.0	Washer 6-CuZn ISO 7093-1	1.000	ST	0000000000	0000000000
X-X	17	5.481-029.0	Lever	1.000	ST	0000000000	0000000000
X-X	18	7.373-022.0	Hose clip	2.000	ST	0000000000	0000000000
	19	5.442-997.0	Hose	1.000	ST	0000000000	0000000000
X-X	20	6.362-078.0	Gredzenblīve 13,3x2,4	1.000	ST	0000000000	0000000000
X-X	21	5.443-285.0	Caurules nipelis	1.000	ST	0000000000	0000000000
X-X	22	5.310-062.0	Uzgrieznis	1.000	ST	0000000000	0000000000
X-X	23	6.390-320.0	Hose DN 16	1.000	M	0000000000	0000000000
	24	5.050-197.0	Sheet metal component	1.000	ST		



42 Float tank

Rez.daļas/nodil.pakļ.daļas	Poz.	Materiāla Nr.	Nosaukums	Daudzums	Pārdoš. vienība
X-X	0	3.593-060.0	Float valve	1.000	ST
X-X	1	5.585-004.0	Pludiņš	1.000	ST
X-X	2	7.311-422.0	Hexagon nut M 6-1.4305 ISO 10511	1.000	ST
	3	7.312-279.0	Washer 6-CuZn ISO 7093-1	1.000	ST
X-X	4	7.306-194.0	Screw	1.000	ST
X-X	5	5.115-158.0	Washer	1.000	ST
X-X	6	7.316-004.0	Bolt A 3x25 -CuZn ISO 2340	1.000	ST
X-X	7	5.394-066.0	Protection part	1.000	ST
X-X	8	5.481-029.0	Lever	1.000	ST
X-X	9	5.584-026.0	Valve pin	1.000	ST
X-X	10	5.364-095.0	Plakana blīve	1.000	ST
X-X	11	5.587-103.0	Vārsta korpuss	1.000	ST
X-X	12	6.362-078.0	Gredzenblīve 13,3x2,4	1.000	ST
X-X	13	5.443-285.0	Caurules nipelis	1.000	ST
X-X	14	5.310-062.0	Uzgrieznis	1.000	ST
X-X	15	7.373-022.0	Hose clip	2.000	ST
X-X	16	6.390-320.0	Hose DN 16	2.000	M
X	17	7.316-432.0	Cotter 4x50 -St-A2E ISO 1234	1.000	ST
	18	5.070-076.0	Tank	1.000	ST
X-X	19	7.303-077.0	sheet metal screw	2.000	ST
	20	7.312-278.0	washer	2.000	ST

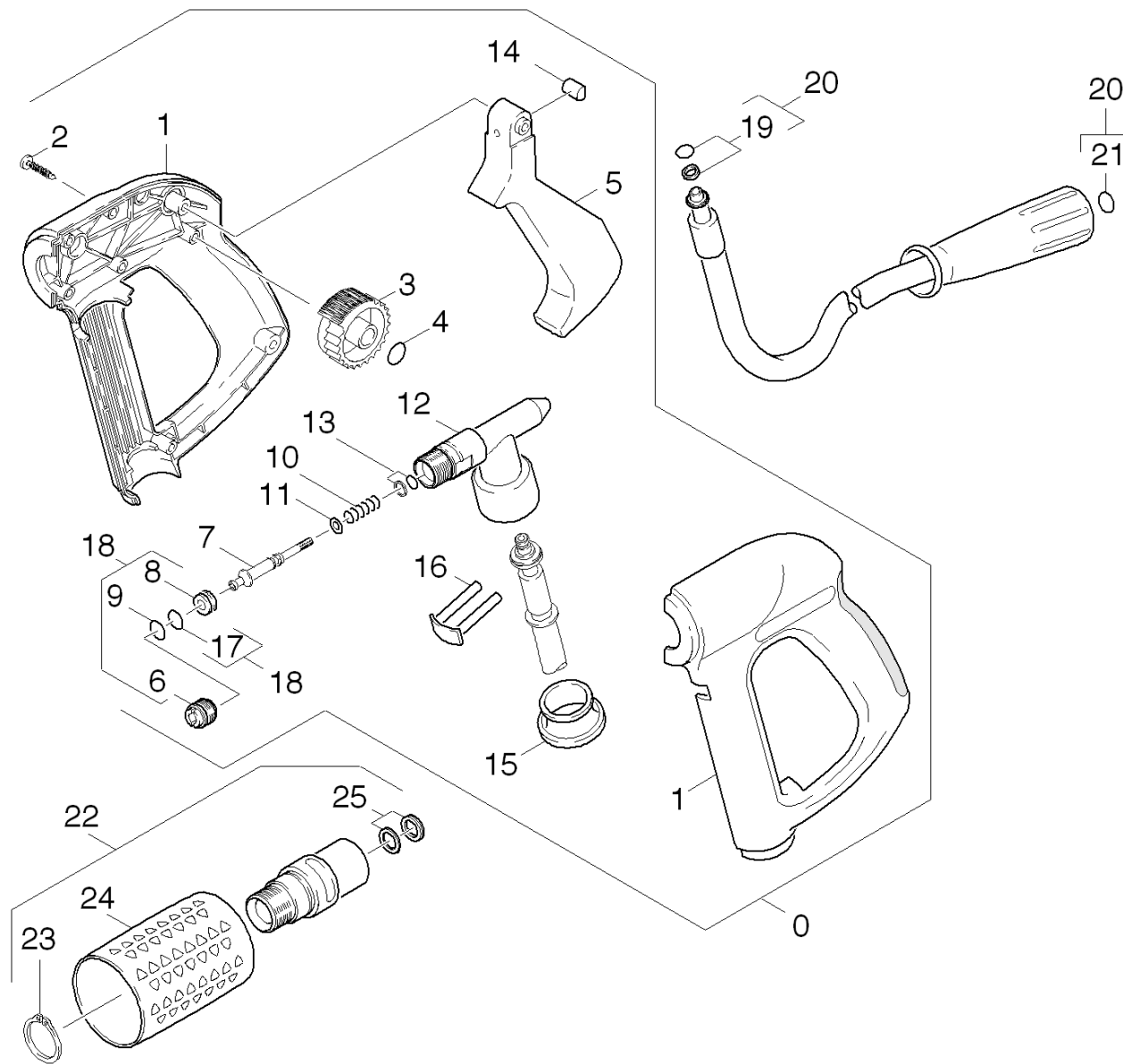


50 Motor protecting switch

Rez.daļas/nodil.pakļ.daļas	Poz.	Materiāla Nr.	Nosaukums	Daudzums	Pārdoš. vienība	no sēr. Nr..	līdz sēr. Nr.
X-X	1	6.631-428.0	Motor protection switch	1.000	ST	0000000000	0000000000
Pozīcijas teksts: / 1.374-302.0							
X-X	1	6.631-190.0	Elektromotora aizsardzības slēdzis	1.000	ST	0000000000	0000000000
Pozīcijas teksts: / 1.374-101.0 / -201.0 / -301.0							
X-X	1	6.631-196.0	Elektromotora aizsardzības slēdzis	1.000	ST	0000000000	0000000000
Pozīcijas teksts: / 1.374-102.0 / -202.0							
	2	7.309-016.0	Screw M4x22-Z7-1 -4.8-A2E DIN6900	3.000	ST	0000000000	0000000000
	3	6.641-708.0	Clamping washer 5	1.000	ST	0000000000	0000000000
	4	7.303-039.0	Screw M5x16 -St-A2R (In6Rd)	1.000	ST	0000000000	0000000000
	5	6.472-112.0	Gredzenblīve 10,0 x 2,4 NBR 70	1.000	ST	0000000000	0000000000
X-X	6	5.321-556.0	Tureklis	1.000	ST	0000000000	0000000000
	8	5.066-615.0	Cover	1.000	ST	0000000000	0000000000
	9	6.273-070.0	Seal string cellular rubber 4	1.000	M	0000000000	0000000000
	10	7.303-027.0	Screw M3x6-ST-R2R (IN6RD)	1.000	ST	0000000000	0000000000
	12	6.641-613.0	Cable gland PG13,5	1.000	ST	0000000000	0000000000
	13	6.641-394.0	Adaptor PG13,5-PG16	1.000	ST	0000000000	0000000000
	14	6.641-356.0	Cable gland PG16	1.000	ST	0000000000	0000000000

60 Accessories

Poz.	Nosaukums	Daudzums	Pārdoš. vienība	no sēr. Nr..	līdz sēr. Nr.	Daž. informācija
61	Hand trigger gun	1.000	ST	0000000000	0000000000	VERSION 1
62	Hand trigger gun	1.000	ST			VERSION 2
63	Jet pipe	1.000	ST	0000000000	0000000000	
64	Nozzle	1.000	ST	0000000000	0000000000	



61 Hand trigger gun

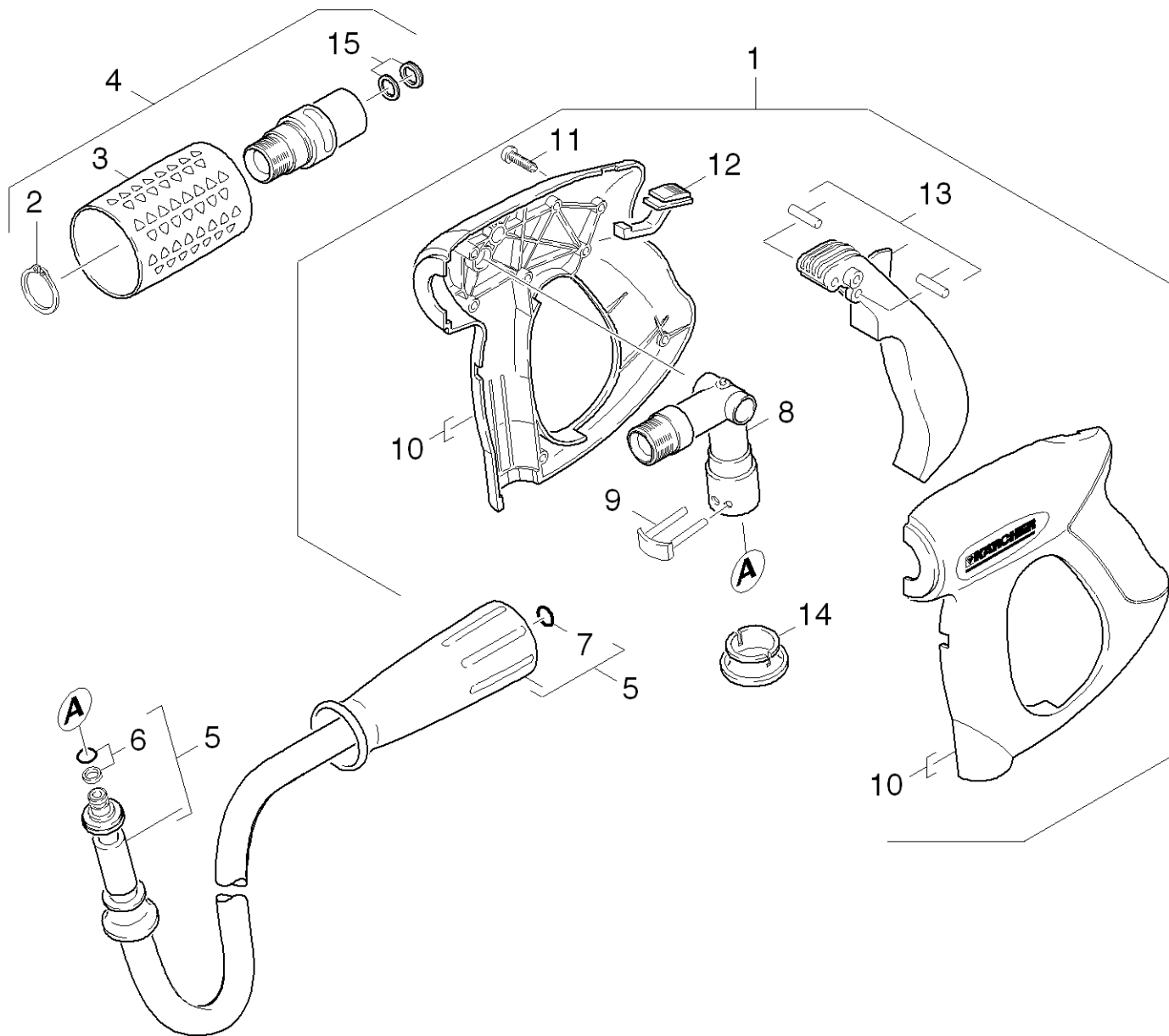
Rez.daļas/nodil.pakļ.daļas	Poz.	Materiāla Nr.	Nosaukums	Daudzums	Pārdoš. vienība	no sēr. Nr..	līdz sēr. Nr.
	0		Stockpiling discontinued	1.000	ST	0000000000	0000000000
	1	5.321-534.0	Handhold few	1.000	ST	0000000000	0000000000
	2	7.303-096.0	Skrūve 4x22 -ST-10.9-R2R (IN6RD)	8.000	ST	0000000000	0000000000
	3	5.322-012.0	Hand wheel	1.000	ST	0000000000	0000000000
	4	6.362-642.0	O-ring seal	1.000	ST	0000000000	0000000000
	5	5.481-178.0	Svira	1.000	ST	0000000000	0000000000
	6	5.404-079.0	Hollow screw	1.000	ST	0000000000	0000000000
X-X	7	5.553-348.0	Virzulis	1.000	ST	0000000000	0000000000
X-X	8	5.581-243.0	Vārsta ligzda	1.000	ST	0000000000	0000000000
X	9	6.362-182.0	Gredzenblīve 7,65x1,78 - NBR 90	2.000	ST	0000000000	0000000000
	10	5.332-413.0	Helical spring	1.000	ST	0000000000	0000000000
X-X	11	6.362-964.0	Gredzenblīve, pilns komplekts	1.000	ST	0000000000	0000000000
	12	5.427-214.0	Pistol	1.000	ST	0000000000	0000000000
X-X	13	6.362-992.0	Gredzenblīve, pilns komplekts 2,6X1,9	1.000	ST	0000000000	0000000000
	14	5.316-400.0	Skrūve	1.000	ST	0000000000	0000000000
X-X	15	5.110-596.0	Uzmava	1.000	ST	0000000000	0000000000
X-X	16	4.037-013.0	Spare part	1.000	ST	0000000000	0000000000
X-X	17	6.362-503.0	Gredzenblīve 8,0 X 1,0	1.000	ST	0000000000	0000000000
X-X	18	2.883-888.0	Spare parts set	1.000	ST	0000000000	0000000000
X-X	19	4.363-691.0	O-ring seal	1.000	ST	0000000000	0000000000
X-X	20	6.390-025.0	Augstspiediena šļūtene DN8	1.000	ST	0000000000	0000000000
X-X	21	2.880-990.0	spare part set o ring from 2.880-296.0	1.000	ST	0000000000	0000000000
X-X	22	4.775-470.0	Rotary controller 416L	1.000	ST	0000000000	0000000000
Pozīcijas teksts: 1.374-101/-102/-201/-202							
X-X	22	4.775-471.0	Rotary controller 700L	1.000	ST	0000000000	0000000000
Pozīcijas teksts: 1.374-301/-302							

61 Hand trigger gun

Rez.daļas/nodil.pakļ.daļas	Poz.	Materiāla Nr.	Nosaukums	Daudzums	Pārdoš. vienība	no sēr. Nr..	līdz sēr. Nr.
	23	7.343-069.0	Locking ring	1.000	ST	0000000000	0000000000
	24	5.321-668.0	Handle	1.000	ST	0000000000	0000000000
X-X	25	4.363-695.0	Grooved ring	1.000	ST		

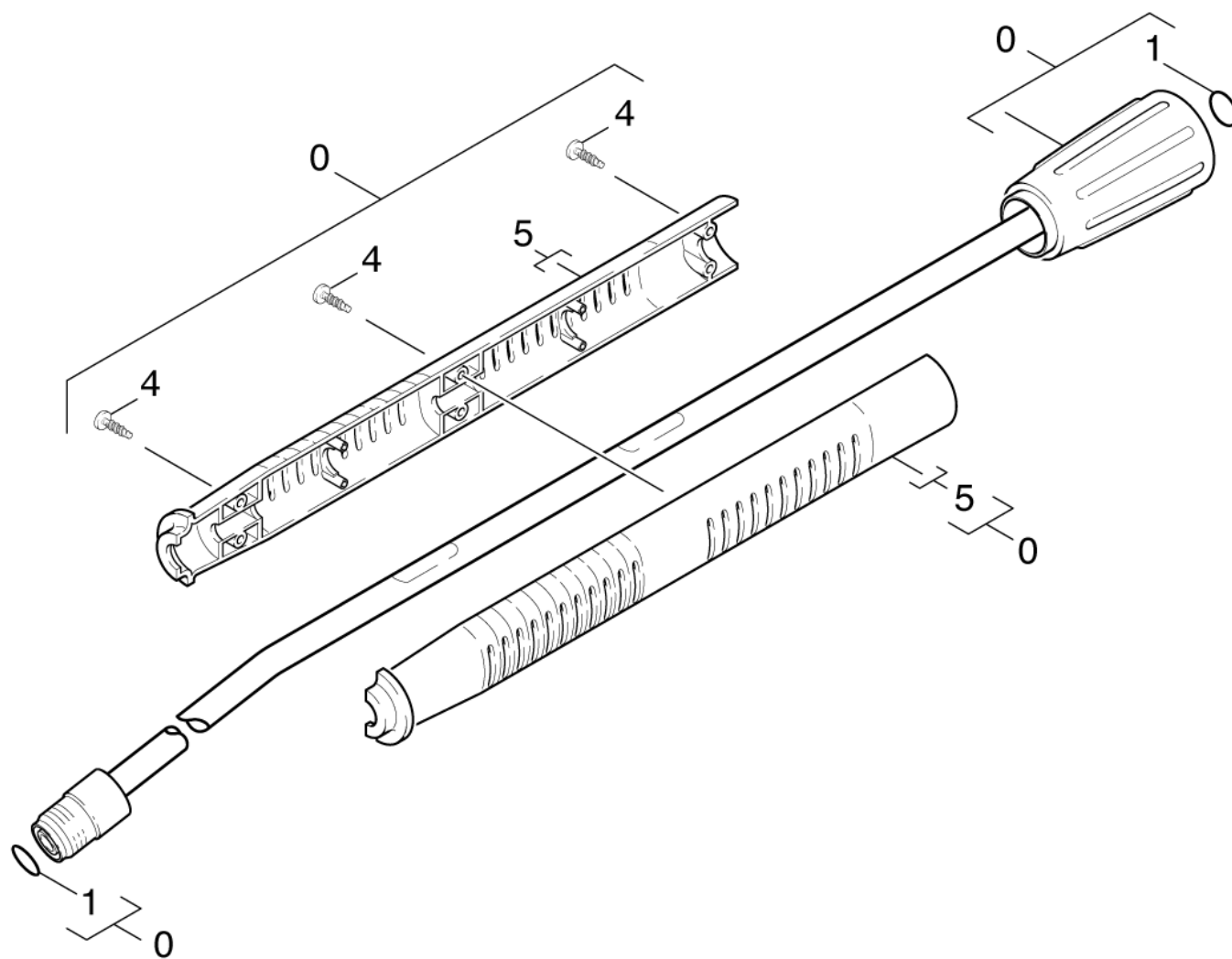
18 Spare parts set (2.883-888.0)

Rez.daļas/nodil.pakļ.daļas	Poz.	Materiāla Nr.	Nosaukums	Daudzums	Pārdoš. vienība	no sēr. Nr..	līdz sēr. Nr.
	10	5.404-079.0	Hollow screw	1.000	ST	0000000000	0000000000
X-X	20	5.581-243.0	Vārsta ligzda	1.000	ST	0000000000	0000000000
X	30	6.362-182.0	Gredzenblīve 7,65x1,78 - NBR 90	1.000	ST	0000000000	0000000000
X-X	40	6.362-503.0	Gredzenblīve 8,0 X 1,0	1.000	ST	0000000000	0000000000



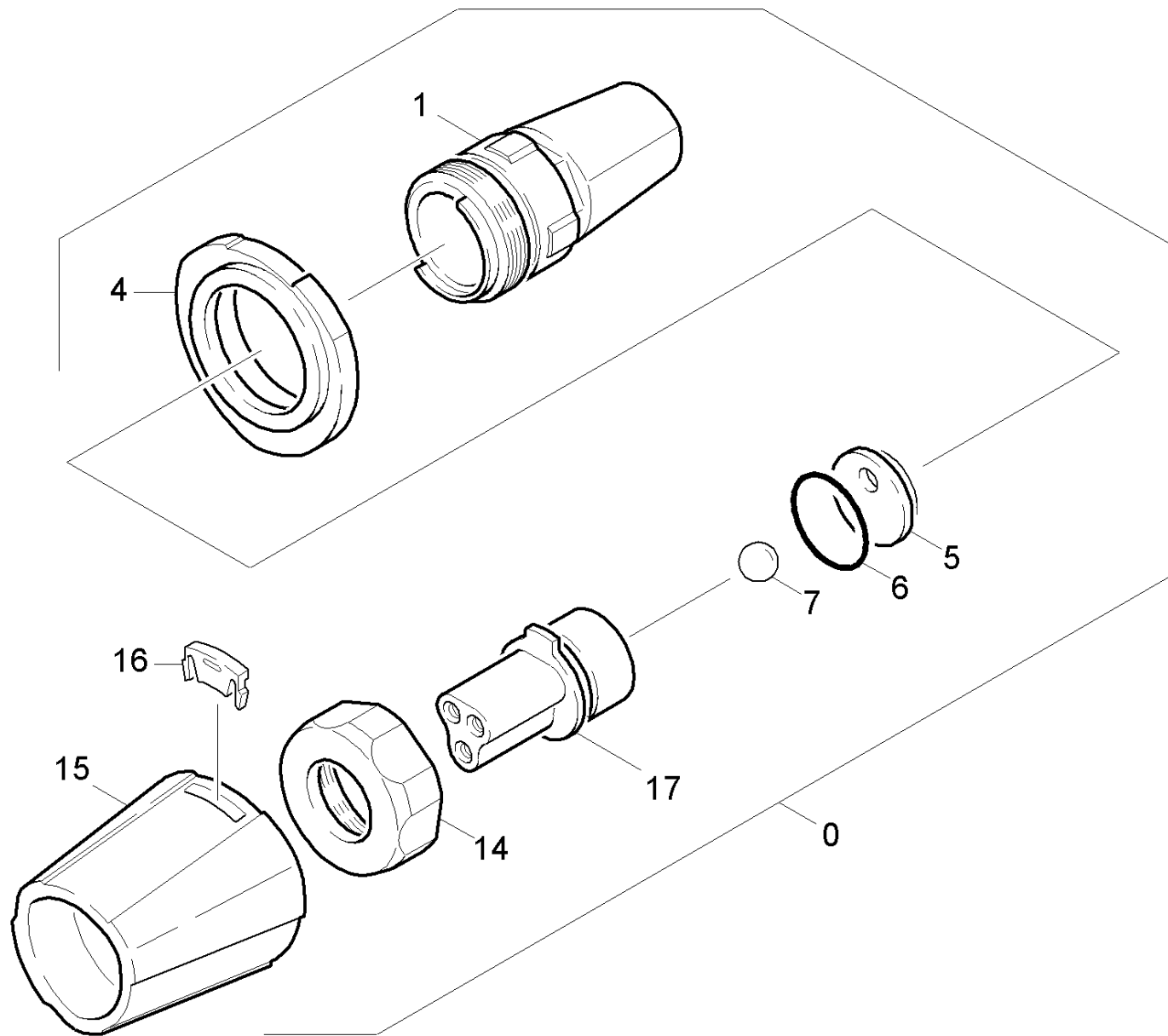
62 Hand trigger gun

Rez.daļas/nodil.pakļ.daļas	Poz.	Materiāla Nr.	Nosaukums	Daudzums	Pārdoš. vienība
X-X	1	4.775-463.0	Hand Trigger Gun	1.000	ST
X-X	2	7.343-008.0	Bloķētājgredzens 25x1,2-St-vz DIN 471	1.000	ST
	3	5.321-668.0	Handle	1.000	ST
X-X	4	4.775-470.0	Rotary controller 416L	1.000	ST
X-X	5	6.390-025.0	Augstspiediena šļūtene DN8	1.000	ST
X-X	6	4.363-691.0	O-ring seal	1.000	ST
X-X	7	2.880-990.0	spare part set o ring from 2.880-296.0	1.000	ST
X-X	8	4.427-215.0	Spare part	1.000	ST
X-X	9	4.037-013.0	Spare part	1.000	ST
	10	5.321-669.0	Tureklis	1.000	ST
	11	7.303-096.0	Skrūve 4x22 -ST-10.9-R2R (IN6RD)	7.000	ST
	12	5.481-331.0	Slīdnis	1.000	ST
X	13	4.481-209.0	level complete	1.000	ST
X-X	14	5.110-596.0	Uzmava	1.000	ST
X-X	15	4.363-695.0	Grooved ring	1.000	ST



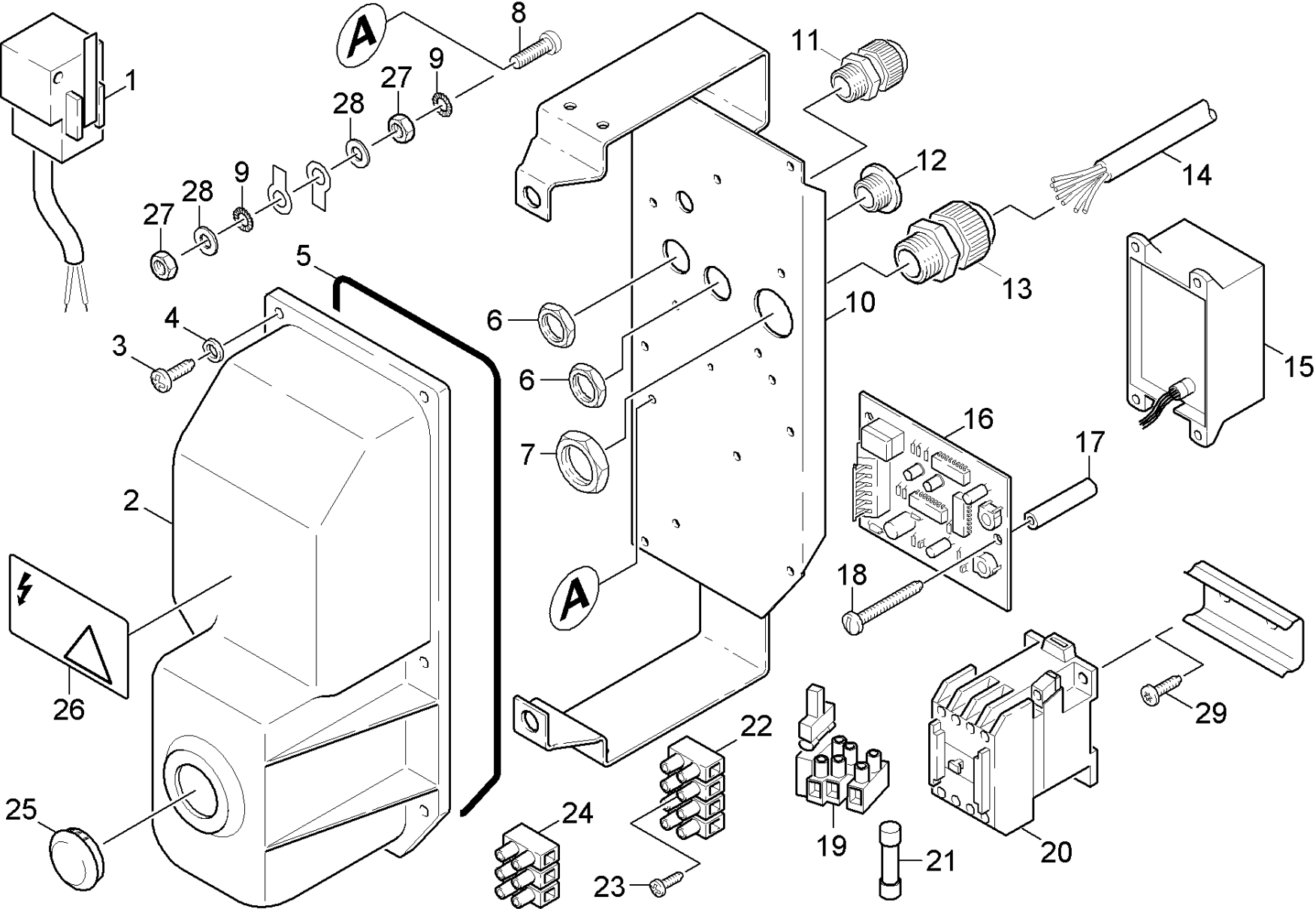
63 Jet pipe

Rez.daļas/nodil.pakļ.daļas	Poz.	Materiāla Nr.	Nosaukums	Daudzums	Pārdoš. vienība	no sēr. Nr..	līdz sēr. Nr.
X-X	0	4.760-660.0	Jet pipe packaged only for replacement	1.000	ST	0000000000	0000000000
X-X	1	2.880-990.0	spare part set o ring from 2.880-296.0	1.000	ST	0000000000	0000000000
	4	6.303-199.0	Oval head screw 4,2x 16	6.000	ST	0000000000	0000000000
	5	5.321-691.0	Handhold few jet pipe	1.000	ST	0000000000	0000000000



64 Nozzle

Rez.daļas/nodil.pakļ.daļas	Poz.	Materiāla Nr.	Nosaukums	Daudzums	Pārdoš. vienība	no sēr. Nr..	līdz sēr. Nr.
X-X	0	4.767-106.0	Triple jet nozzle	1.000	ST	0000000000	0000000000
Pozīcijas teksts: / 1.374-301.0 / -302.0							
X-X	0	4.767-019.0	Triple jet nozzle 065	1.000	ST	0000000000	0000000000
Pozīcijas teksts: / 1.374-101.0 / -102.0							
X-X	0	4.767-002.0	Triple jet nozzle 045	1.000	ST	0000000000	0000000000
Pozīcijas teksts: / 1.374-201.0 / -202.0							
	1	4.060-395.0	Housing complete only for replacement	1.000	ST	0000000000	0000000000
	4	5.394-401.0	protection part	1.000	ST	0000000000	0000000000
	5	5.031-370.0	Moulded part	1.000	ST	0000000000	0000000000
	6	6.362-831.0	O-Ring d. 22x2 NBR 90	1.000	ST	0000000000	0000000000
	7	7.401-917.0	sphere	1.000	ST	0000000000	0000000000
	14	5.311-192.0	Union nut	1.000	ST	0000000000	0000000000
	15	5.394-402.0	protection part	1.000	ST	0000000000	0000000000
	16	5.031-709.0	moulded part	1.000	ST	0000000000	0000000000
	17	4.764-139.0	Nozzle holder only for replacement 045	1.000	ST	0000000000	0000000000
Pozīcijas teksts: / 1.374-201.0 / -202.0							
	17	4.764-148.0	Nozzle holder only for replacement 065	1.000	ST	0000000000	0000000000
Pozīcijas teksts: / 1.374-101.0 / -102.0							
	17	4.764-173.0	Nozzle holder 0100	1.000	ST	0000000000	0000000000
Pozīcijas teksts: / 1.374-301.0 / -302.0							



70 Electric control box

Rez.daļas/nodil.pakļ.daļas	Poz.	Materiāla Nr.	Nosaukums	Daudzums	Pārdoš. vienība	no sēr. Nr..	līdz sēr. Nr.
X-X	1	6.630-008.0	Mikroslēdzis	1.000	ST	0000000000	0000000000
	2	5.066-893.0	Cover	1.000	ST	0000000000	0000000000
	3	7.303-032.0	Screw M4x12 -St-R2R (In6Rd)	6.000	ST	0000000000	0000000000
X	4	7.312-067.0	Washer 4-A2 ISO 7089	8.000	ST	0000000000	0000000000
	5	6.273-037.0	Plombas aukla no porainas gumijas 3	1.000	M	0000000000	0000000000
	6	6.641-366.0	Locknut PG 9	2.000	ST	0000000000	0000000000
	7	6.641-370.0	Locknut PG16-PA DIN 46320	1.000	ST	0000000000	0000000000
	8	7.303-033.0	Screw M4x16-ST-A2R (KOMBI-IN6RD	2.000	ST	0000000000	0000000000
	9	7.312-230.0	Serrated lock washer A4,3-FSt-A3E DIN67	1.000	ST	0000000000	0000000000
	10	5.044-629.0	Holder electric control box	1.000	ST	0000000000	0000000000
X-X	11	6.641-355.0	Cable gland PG9	1.000	ST	0000000000	0000000000
	12	6.641-325.0	Drain plug PG9	1.000	ST	0000000000	0000000000
	13	6.641-356.0	Cable gland PG16	1.000	ST	0000000000	0000000000
	14	4.820-990.0	Cable 7x2,5mm ²	1.000	ST	0000000000	0000000000
X	15	6.622-248.0	Vadības ķēžu transformators	1.000	ST	0000000000	0000000000
X-X	16	6.631-538.0	Timer module	1.000	ST	0000000000	0000000000
	17	6.347-109.0	Sleeve	3.000	ST	0000000000	0000000000
	18	7.304-043.0	Hexagonal head screw M 4x35-A4-70 ISO 4	3.000	ST	0000000000	0000000000
	19	6.643-964.0	Binder with fuse	1.000	ST	0000000000	0000000000
X-X	20	6.632-334.0	Jaudas slēdzis LC1 D32 B7	1.000	ST	0000000000	0000000000
	21	6.644-204.0	Fuse slow 1,25A	1.000	ST	0000000000	0000000000
	22	6.643-623.0	Strip terminal four-pole	1.000	ST	0000000000	0000000000
	23	6.303-014.0	Self-tapping screw M3X 16-ST-A2E	1.000	ST	0000000000	0000000000
	24	6.643-650.0	Strip terminal triple-pole	1.000	ST	0000000000	0000000000
	25	6.368-103.0	Cap 19	1.000	ST	0000000000	0000000000

70 Electric control box

Rez.daļas/nodil.pakļ.daļas	Poz.	Materiāla Nr.	Nosaukums	Daudzums	Pārdoš. vienība	no sēr. Nr..	līdz sēr. Nr.
	26	5.388-512.0	Label	1.000	ST	0000000000	0000000000
	27	7.311-001.0	Hexagon nut M4 -8-A2E ISO 4032	2.000	ST	0000000000	0000000000
	28	7.312-001.0	Washer 4 -200HV-A3E ISO 7089	2.000	ST	0000000000	0000000000
X	29	7.306-067.0	Screw M 5x8-ST- 8.8-R2R (IN6RD)	2.000	ST		