

# KÄRCHER

## VC 6 Cordless ourFamily VC 6 Cordless Premium ourFamily



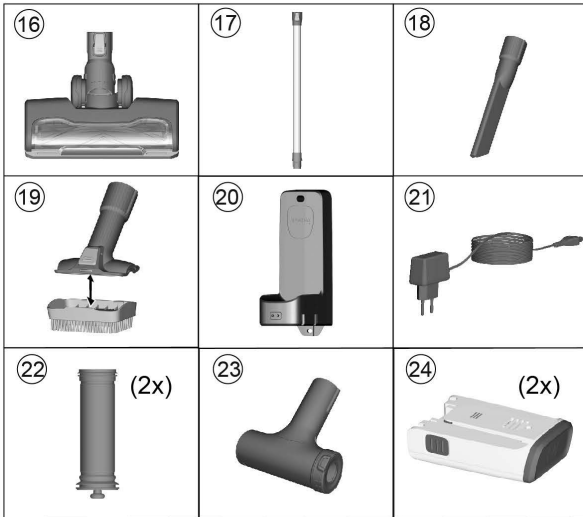
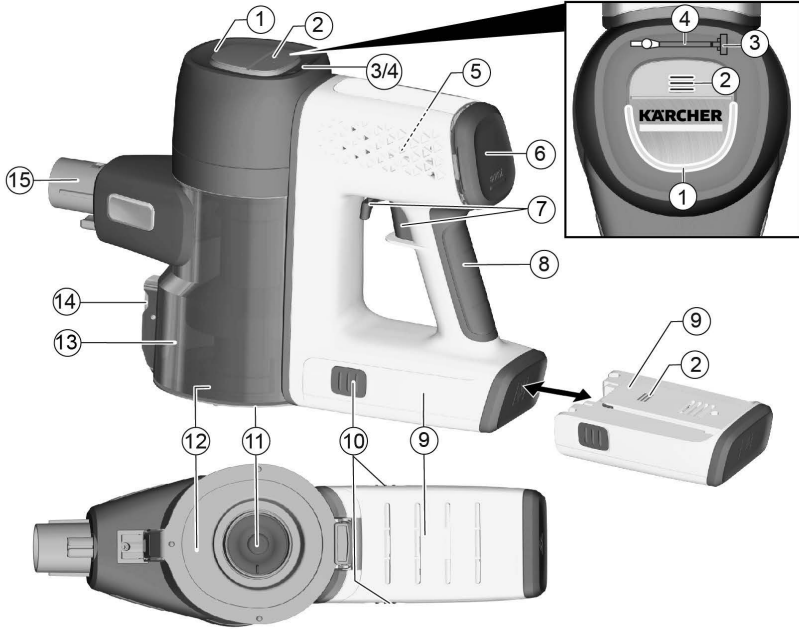
Deutsch	6
English	11
Français	16
Italiano	22
Nederlands	27
Español	32
Português	38
Dansk	43
Norsk	49
Svenska	54
Suomi	59
Ελληνικά	64
Türkçe	70
Русский	75
Magyar	81
Čeština	86
Slovenščina	92
Polski	97
Românește	102
Slovenčina	108
Hrvatski	113
Српски	119
Български	124
Eesti	130
Latviešu	135
Lietuviškai	140
Українська	146
Қазақша	152
العربية	163

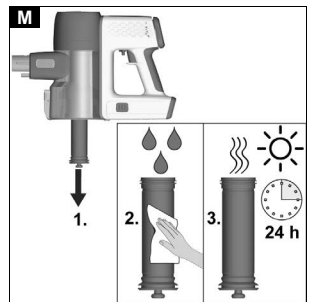
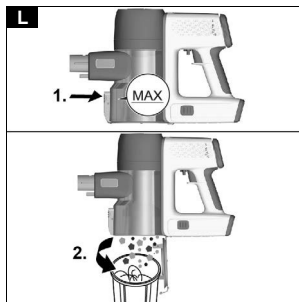
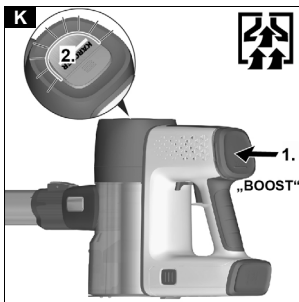
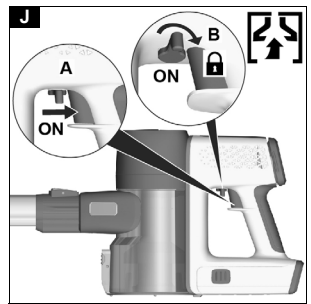
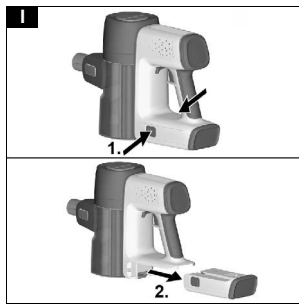
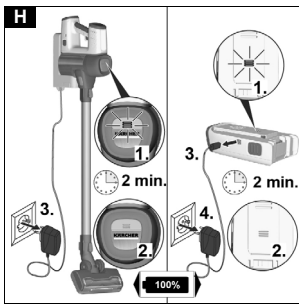
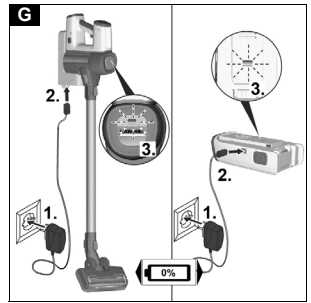
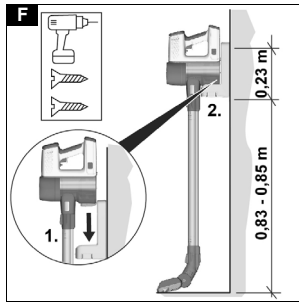
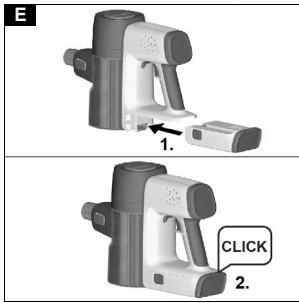
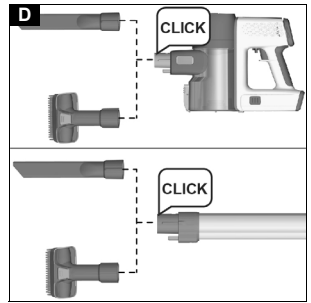
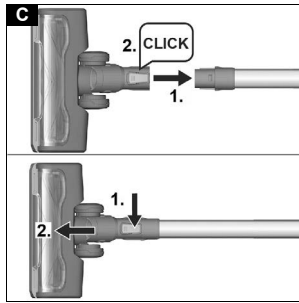
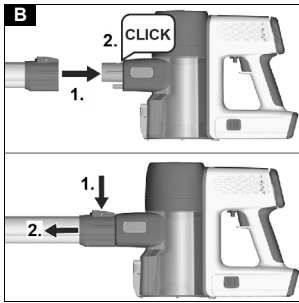


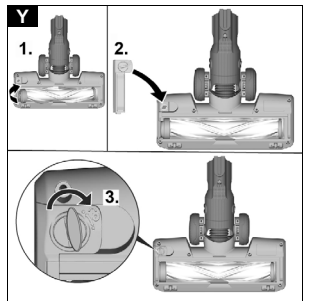
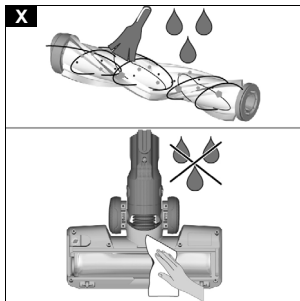
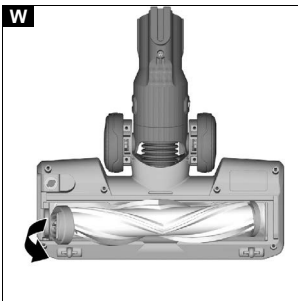
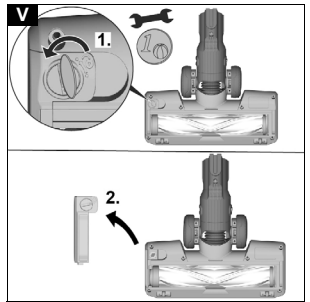
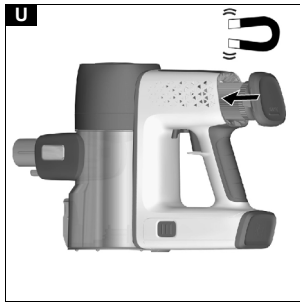
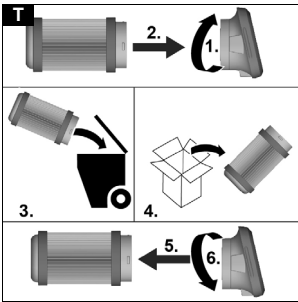
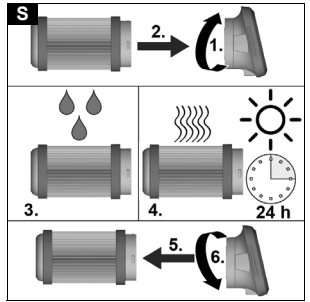
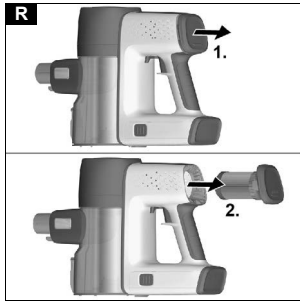
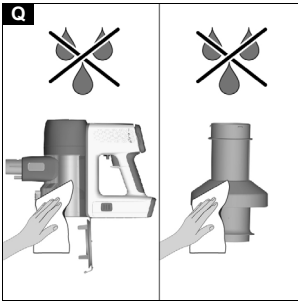
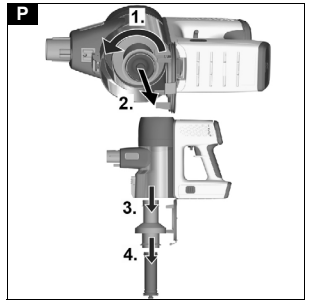
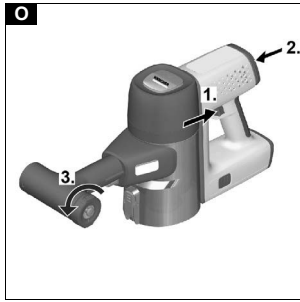
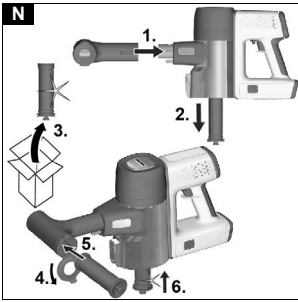
**Register  
your product**

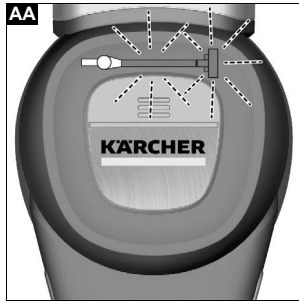
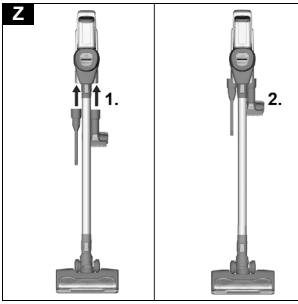
[www.kaercher.com/welcome](http://www.kaercher.com/welcome)

97691470 (08/21)









## Inhalt

Allgemeine Hinweise .....	6
Bestimmungsgemäße Verwendung .....	6
Umweltschutz .....	6
Zubehör und Ersatzteile .....	6
Garantie .....	6
Lieferumfang .....	6
Gerätebeschreibung .....	6
Wandhalterung mit Ladefunktion montieren .....	7
Inbetriebnahme .....	7
Betrieb .....	7
Anwendung des Zubehörs .....	8
Transport .....	9
Lagerung .....	9
Pflege und Wartung .....	9
Hilfe bei Störungen .....	10
Technische Daten .....	11

## Allgemeine Hinweise



Lesen Sie vor der ersten Benutzung des Geräts diese Originalbetriebsanleitung und die beiliegenden Sicherheitshinweise. Handeln Sie danach. Bewahren Sie beide Hefte für späteren Gebrauch oder für Nachbesitzer auf.

## Bestimmungsgemäße Verwendung

- Benutzen Sie das Gerät ausschließlich für den Privathaushalt.
- Das Gerät ist ausschließlich für die Reinigung von trockenen Untergründen bestimmt
- Als nicht bestimmungsgemäße Verwendung gilt:
  - Das Absaugen von Menschen, Tieren, Pflanzen oder am Körper befindlichen Kleidungsstücken.
  - Das Aufsaugen von Wasser oder anderen Flüssigkeiten.
  - Das Aufsaugen von glühender Asche, Kohle, Zigaretten oder anderen brennbaren bzw. leicht entzündlichen Stoffen.
  - Der Einsatz in der Nähe von explosiven oder leicht entzündlichen Stoffen.

## Umweltschutz



Die Verpackungsmaterialien sind recyclebar. Bitte Verpackungen umweltgerecht entsorgen.



Elektrische und elektronische Geräte enthalten wertvolle recyclebare Materialien und oft Bestandteile wie Batterien, Akkus oder Öl, die bei falschem Umgang oder falscher Entsorgung eine potentielle Gefahr für die menschliche Gesundheit und die Umwelt darstellen können. Für den ordnungsgemäßen Betrieb des Geräts sind diese Bestandteile jedoch notwendig. Mit diesem Symbol gekennzeichnete Geräte dürfen nicht mit dem Hausmüll entsorgt werden.

### Hinweise zu Inhaltsstoffen (REACH)

Aktuelle Informationen zu Inhaltsstoffen finden Sie unter: [www.kaercher.de/REACH](http://www.kaercher.de/REACH)

## Zubehör und Ersatzteile

Nur Original-Zubehör und Original-Ersatzteile verwenden, sie bieten die Gewähr für einen sicheren und störungsfreien Betrieb des Geräts. Informationen über Zubehör und Ersatzteile finden Sie unter [www.kaercher.com](http://www.kaercher.com).

## Garantie

In jedem Land gelten die von unserer zuständigen Vertriebsgesellschaft herausgegebenen Garantiebedingungen. Etwaige Störungen an Ihrem Gerät beseitigen wir innerhalb der Garantiefrist kostenlos, sofern ein Material- oder Herstellungsfehler die Ursache sein sollte. Im Garantiefall wenden Sie sich bitte mit Kaufbeleg an Ihren Händler oder die nächste autorisierte Kundendienststelle.  
(Adresse siehe Rückseite)

## Lieferumfang

Der Lieferumfang des Geräts ist auf der Verpackung abgebildet. Prüfen Sie beim Auspacken den Inhalt auf Vollständigkeit. Bei fehlendem Zubehör oder bei Transportschäden benachrichtigen Sie bitte Ihren Händler.

## Gerätebeschreibung

Je nach gewähltem Modell gibt es Unterschiede in der Ausstattung. Die konkrete Ausstattung wird auf der Geräteverpackung beschrieben. Abbildungen siehe Grafikseite.

### Abbildung A

- ① LED-Kontrollleuchte Boost-Funktion
- ② LED-Kontrollleuchte Akku/Fehlermeldung Akku
- ③ LED-Kontrollleuchte Störung Bodendüse
- ④ LED-Kontrollleuchte Störung Saugkanal
- ⑤ \* HEPA-Filter
- ⑥ Taste Boost-Funktion (Steigerung der Saugleistung)/Abdeckung HEPA-Filter
- ⑦ An-/Aus-Schalter mit Feststellhebel
- ⑧ Handgriff
- ⑨ Austauschbarer Akku
- ⑩ Entriegelungstaste Akku
- ⑪ Lufteinlassfilter
- ⑫ Abdeckklappe Staubbehälter
- ⑬ Staubbehälter
- ⑭ Entriegelungstaste Staubbehälter-Abdeckklappe
- ⑮ Ansaugstutzen Staubbehälter
- ⑯ Motorisierte Elektrobürste mit Universal-Bürstenrolle und LED-Beleuchtung
- ⑰ Saugrohr
- ⑱ Fugendüse
- ⑲ 2-in-1 Polsterdüse
- ⑳ Wandhalter mit Ladefunktion
- ㉑ Ladegerät
- ㉒ \*\* Lufteinlassfilter (2x)
- ㉓ \*\* Filterreinigungswerkzeug
- ㉔ \*\* Entnehmbarer Akku (2x)

\* HEPA-Hygieneffiter (EN 1822:1998)  
\*\* VC 6 Cordless Premium ourFamily

## Wandhalterung mit Ladefunktion montieren

Im Lieferumfang ist eine Wandhalterung mit Ladefunktion für die ordentliche Aufbewahrung des Staubsaugers und des Zubehörs enthalten.

### Hinweis

Die Wandhalterung mit den mitgelieferten Schrauben und Dübeln an einer passenden Stelle montieren. Zur sicheren Aufbewahrung des Geräts, soll die untere Schraubbefestigung der Wandhalterung zwischen 0,83-0,85 m zum Boden platziert werden.

### Abbildung F

## ACHTUNG

### Sachschaden durch fehlerhafte Montage

Bei fehlerhafter Montage kann durch Herunterfallen sowohl das Gerät als auch der Bodenbelag beschädigt werden.

Verwenden Sie für die Wandmontage geeignetes Montagewerkzeug.

Berücksichtigen Sie bei der Auswahl der Befestigungselemente das Gewicht des Geräts und die Tragfähigkeit des Anbringungsorts.

## ⚠️ WARNUNG

### Stromschlag- und Verletzungsgefahr

Stellen Sie sicher, dass sich in der Wand rund um den Montagebereich keine elektrischen Kabel sowie Wasser- oder Gasrohre befinden.

## Inbetriebnahme

### Zubehör montieren

### Hinweis

Die Multifunktionsbürste wird zusätzlich mit einem eigenen integrierten Motor angetrieben und muss daher immer direkt mit dem Handgerät oder dem Saugrohr verbunden sein, um die Stromversorgung sicher zu stellen.

Alle anderen Zubehörteile können ebenfalls direkt mit dem Handgerät oder zur Erhöhung der Reichweite mit dem Saugrohr verwendet werden.

- Das Saugrohr auf den Ansaugstutzen des Staubbehälters schieben bis es hörbar einrastet.
- Entriegelungstaste drücken und das Saugrohr vom Ansaugstutzen abnehmen.

### Abbildung B

- Die Bodendüse auf das Saugrohr schieben bis es hörbar einrastet.
- Entriegelungstaste drücken und die Bodendüse vom Saugrohr abnehmen.

### Abbildung C

- Zubehör, wie z. B. Fugendüse an den Ansaugstutzen des Staubbehälters oder Saugrohr schieben, bis es hörbar einrastet.

### Abbildung D

### Akku einsetzen

## ACHTUNG

### Verschmutzte Kontakte

Schäden an Gerät und Akku  
Prüfen Sie Akkuaufnahme und Kontakte vor dem Einsetzen auf Verschmutzung und reinigen Sie diese gegebenenfalls.

### Hinweis

Verwenden Sie nur vollständig geladene Akkus.

1. Akku in die Aufnahme schieben, bis er hörbar einrastet.

### Abbildung E

## Akku laden

### Hinweis

Das Gerät wird ohne geladenen Akku geliefert. Laden Sie vor der Erstinbetriebnahme den Akku vollständig. Beachten Sie die beiliegenden Sicherheitshinweise für Akkusauger.

### Hinweis

Der Akku kann mit dem Gerät oder separat (z. B. bei Varianten mit zusätzlichem Akku) geladen werden.

### Hinweis

Die detaillierte Beschreibung der LED-Anzeigen, siehe Kapitel LED-Anzeige

1. Akku mit dem Gerät aufladen.
  - Zur Aufladung das Gerät an dem im Lieferumfang enthaltenen Wandhalter mit Ladefunktion befestigen.

### Abbildung F

2. Akku separat aufladen.
  - Zur Aufladung den Akku auf einer ebenen, sicheren Fläche platzieren.

## ACHTUNG

### Sachschaden durch falsche Akkulagerung

Durch die falsche Lagerung während der Aufladung kann der Akku z. B. herunterfallen oder wärmeempfindliche Oberflächen beschädigen.

Stellen Sie sicher, dass die Aufladung des separaten Akkus auf eine ebenen, glatten und wärmeunempfindlichen Fläche statt findet.

Des Weiteren soll der Akku während der Aufladung nicht mit Gegenständen (z. B. Stoffe oder Papiere) überdeckt werden.

3. Das Ladegerät in eine Steckdose stecken. Den Verbindungsstecker in die Ladebuchse des Wandhalters/ Akkus stecken. Je nach Akkustatus, blinken bzw. leuchten die 3 LED-Kontrollleuchten während des Ladevorgangs grün.

### Abbildung G

4. Wenn das Gerät vollständig geladen ist, leuchten alle 3 LED-Kontrollleuchten für 2 min. dauerhaft grün und erlöschen dann. Ladegerät aus der Steckdose/Ladekabel aus Akku-Ladebuchse und Steckdose nehmen.

### Abbildung H

5. Gerät aus der Wandhalterung nehmen bzw. Akku in das Gerät einsetzen, siehe Kapitel Akku einsetzen  
Das Gerät ist einsatzbereit.

### Akku entnehmen

## ⚠️ WARNUNG

### Unkontrollierter Anlauf

### Verletzungsgefahr

Nehmen Sie den Akku aus dem Gerät vor Wartungs- und Pflegearbeiten oder wenn das Gerät für längere Zeit nicht verwendet wird.

1. Entriegelungstaste drücken.
2. Akku aus dem Gerät nehmen.

### Abbildung I

## Betrieb

### LED-Anzeige

Die LEDs am Kopf des Geräts und am Akku zeigen Informationen zum Akkustatus, dem Boost-Modus und Fehlermeldungen an.

Der Ladezustand des Akkus kann sowohl an den 3 grünen LEDs am Gerät als auch an den 3 grünen LEDs am Akku abgelesen werden. Siehe Abbildung A auf der Grafikkarte sowie Kapitel *Gerätebeschreibung*  
Ladezustand Akku

LED	Dauer der Beleuchtung	Bedeutung
1. LED blinkt grün	1 s an / 1 s aus	Akku unter 7,5 % geladen
1. LED leuchtet grün	dauerhaft	Akku unter 40 % geladen
1. und 2. LED leuchten grün	dauerhaft	Akku unter 70 % geladen
3 LED leuchten grün	dauerhaft	Akku über 70 % geladen
3 LED blinken grün	125 ms an / 125 ms aus	Akkufehler, nach 30 s erlischt das Signal

Der Fortschritt beim Laden des Akkus kann sowohl an den 3 grünen LEDs am Gerät als auch an den 3 grünen LEDs am Akku abgelesen werden. Die LEDs leuchten nur, wenn der Akku korrekt montiert ist.

Während des Ladens

LED	Dauer der Beleuchtung	Bedeutung
1. LED blinkt grün	0,2 s von aus nach an / 0,6 s an / 0,2 s von an nach aus / 1 s aus	Akku lädt, Batterie unter 40 % geladen
1. LED leuchtet grün 2. LED blinkt grün	dauerhaft 0,2 s von aus nach an / 0,6 s an / 0,2 s von an nach aus / 1 s aus	Akku lädt, Batterie unter 70 % geladen
1. und 2. LED leuchten grün 3. LED blinkt grün	dauerhaft 0,2 s von aus nach an / 0,6 s an / 0,2 s von an nach aus / 1 s aus	Akku lädt, Batterie unter 99 % geladen
3 LEDs leuchten grün	2 min Dauerleuchten, danach aus	Akku voll aufgeladen

Fehlermeldung

LED	Dauer der Beleuchtung	Bedeutung
LED Saugkanal blinkt rot	125 ms an / 125 ms aus	Saugkanal blockiert
LED Bodendüse blinkt rot	125 ms an / 125 ms aus	Bodendüse blockiert

Siehe auch Kapitel *Hilfe bei Störungen*

Boost-Modus

LED	Dauer der Beleuchtung	Bedeutung
LED-Halbring leuchtet grün	dauerhaft	Boost-Modus an

### Zubehör wechseln

Zubehör wechseln, siehe Kapitel *Zubehör montieren*

### Saugen

1. Gewünschtes Zubehör montieren, siehe Kapitel *Zubehör montieren*.
2. Je nach Reinigungsbedarf Gerät einschalten:
  - Ein-/Aus-Schalter drücken und während des Betriebs gedrückt halten.
  - oder
  - Durch Drehung des Feststellhebels das Gerät direkt auf Dauerbetrieb schalten.

### Abbildung J

3. Ggf. die Boost-Taste drücken, um die Staubaufnahme zu steigern.

### Abbildung K

#### Hinweis

Beim Ausschalten des Geräts wird die Boost-Funktion automatisch deaktiviert.

Die Boost-Funktion kann auch durch erneutes Drücken der Boost-Taste ausgeschaltet werden.

### Betrieb beenden

1. Gerät ausschalten.  
Ein-/Aus-Schalter loslassen bzw. Feststellhebel deaktivieren.

#### Hinweis

Um eine optimale Saugleistung zu gewährleisten, entleeren Sie nach jedem Gebrauch den Staubbehälter und reinigen Sie den Lufterlassfilter.

Entleeren Sie den Staubbehälter spätestens wenn Markierung "MAX" erreicht ist.

2. Saugrohr bzw. Zubehör entfernen.
3. Den Staubbehälter über einem Mülleimer entleeren.
  - a Den Entriegelungstaste drücken.  
Die Klappe Staubbehälter öffnet sich.
  - b Den Staubbehälter entleeren.

### Abbildung L

4. Zum Schließen die Klappe Staubbehälter nach oben drücken, bis sie einrastet.
5. Lufterlassfilter reinigen, siehe Kapitel *Lufterlassfilter reinigen*
6. Gerät an der Wandhalterung mit Ladefunktion befestigen.

### Abbildung F

7. Zubehör aufbewahren.

### Abbildung Z

8. Das Gerät mit Akku oder nur Akku aufladen, siehe Kapitel *Akku laden*.

## Anwendung des Zubehörs

### Allgemeine Anwendungshinweise

- Auf der Geräteverpackung wird dargestellt, welches Zubehör im Lieferumfang enthalten ist.
- In der Verpackung nicht enthaltenes Zubehör kann über einen KÄRCHER-Fachhändler oder [www.karcher.com](http://www.karcher.com) erworben werden.
- Zubehör an einer unauffälligen Stelle testen, bevor es an einer empfindlichen Stelle angewendet wird.
- Reinigungshinweise der Hersteller beachten.



- Die motorisierte Elektrodüse mit dem Saugrohr oder dem Handgerät verbinden.
- Die die anderen Zubehörteile, wie z. B. Fugendüse, ebenfalls mit dem Handgerät verbinden oder zur Erhöhung der Reichweite direkt auf das Saugrohr schieben.

### Motorisierte Multifunktionsbürste

Ideal für harte Böden und Teppiche.

Die motorisierte Multifunktionsbürste löst den in den Teppichfasern festsetzenden Schmutz besonders effektiv.

### 2-in-1 Polsterdüse

Der Rahmen mit den umlaufenden Borsten kann durch Drücken des Entriegelungsknopfes abgenommen werden.

- Die weiche Bürste eignet sich für Möbel mit harten Oberflächen
- Die breite Bürste dient zum Absaugen von Polstermöbeln, Vorhängen usw.

### Fugendüse

Für Kanten, Fugen, Heizkörper und schwer zugängliche Bereiche.

### Softbürste

Die Softbürste verfügt über besonders weiche Borsten zur Reinigung empfindlicher Oberflächen, wie Tastaturen, Lampen etc.

### Flexible Fugendüse

Die biegsame Fugendüse vergrößert die Reichweite. Für die Reinigung schwer zugänglicher Bereiche wie z. B. zwischen den Autositzen.

### Flexibler Verlängerungsschlauch

Durch die Verlängerung und Biegsamkeit können schwer zugängliche Bereiche z. B. im Auto erreicht und gereinigt werden.

### Große Polsterdüse

Zur Reinigung von Textiloberflächen, wie Sofas, Sesseln, Matratzen, Autositzen usw.

### Weiche motorisierte Bürste (Hartbodendüse)

Für harte Böden und empfindliche Holzböden. Saugt groben und feinen Schmutz zugleich auf.

## Transport

Der Akku ist entsprechend der relevanten Vorschriften für internationale Beförderung geprüft und darf transportiert / verschickt werden.

## Lagerung

### ACHTUNG

#### Feuchtigkeit und Hitze

#### Beschädigungsgefahr

Lagern Sie Akkupacks nur in trockenen Innenräumen mit niedriger Luftfeuchtigkeit und unter 20°C.

Das Display des Akkupacks zeigt während der Lagerung den aktuellen Ladezustand.

## Pflege und Wartung

### Allgemeine Pflegehinweise

- Das Gerät und die Zubehörteile aus Kunststoff mit einem handelsüblichen Kunststoffreiniger pflegen.

## Luftreinigungsfilter reinigen

### Hinweis

Das Gerät kann manuell oder mit einem Filterreinigungsgesetzgerät gereinigt werden.

### Luftreinigungsfilter manuell reinigen

- 1 Gerät ausschalten.
- 2 Den verschmutzten Luftreinigungsfilter am Filterknüppel nach unten ziehen, vorsichtig ausklopfen und mit einem feuchten Tuch oder fließendem Wasser reinigen.

### Abbildung M

- a Vollständig getrockneten Luftreinigungsfilter wieder einsetzen.
- b Korrekten Sitz kontrollieren.

### Luftreinigungsfilter mit Filterreinigungsgesetzgerät reinigen

### Hinweis

Während der Filterreinigung muss ein neuer Luftreinigungsfilter in den Staubbehälter eingesetzt werden.

- 1 Gerät ausschalten.
- 2 Filterreinigungsgesetzgerät auf Stutzen Saugrohr schieben und Luftreinigungsfilter am Filterknüppel aus dem Gerät ziehen.

### Abbildung N

- a Verschmutzten Luftreinigungsfilter in Filterreinigungsgesetzgerät schieben.
- b Neuen Luftreinigungsfilter in den Staubbehälter einsetzen.
- c Gerät einschalten und im Boost-Modus laufen lassen, dabei die seitliche Abdeckung drehen.

### Abbildung O

- d Gereinigten Luftreinigungsfilter aus dem Filterreinigungswerkzeug herausnehmen und nach Entnahme des neuen Luftreinigungsfilters im Staubbehälter wieder einsetzen.
- e Korrekten Sitz Luftreinigungsfilter kontrollieren.

## Staubbehälter und Zyklonfilter reinigen

### Hinweis

Vor der Reinigung von Staubbehälter und Zyklonfilter den Staubbehälter entleeren, siehe Kapitel *Betrieb beenden*

- 1 Gerät ausschalten.
- 2 Zyklonfilter und Luftreinigungsfilter entnehmen.
  - a Zyklonfilter durch Drehen gegen den Uhrzeigersinn aus dem Staubbehälter lösen.
  - b Zyklonfilter aus Staubbehälter und Luftreinigungsfilter aus Zyklonfilter herausnehmen.

### Abbildung P

## ACHTUNG

### Kurzschlussgefahr

Zur Stromversorgung befinden sich im Staubbehälter und Zyklonfilter Kabel bzw. Kontakte.

Achten Sie darauf, dass die Kabel bzw. Kontakte beim Reinigen nicht nass werden.

- 3 Staubbehälter und Zyklonfilter mit einer weichen Bürste oder einem leicht feuchten Tuch reinigen

### Abbildung Q

- 4 Luftreinigungsfilter reinigen, siehe Kapitel *Luftreinigungsfilter reinigen*
- 5 Trockenen Staubbehälter und Zyklonfilter mit Luftreinigungsfilter wieder in das Gerät einsetzen und Klappe schließen.

## HEPA-Filter reinigen / HEPA-Filter austauschen

### Hinweis

Der HEPA-Filter sorgt für reine Ausblausluft.

- HEPA-Filter bei sichtbarer Verschmutzung reinigen.
  - HEPA-Filter bei sichtbarer Beschädigung auswechseln.
1. Gerät ausschalten.
  2. **HEPA-Filter reinigen.**
    - a HEPA-Filter-Abdeckung mit dem HEPA-Filter aus dem Gerät heraus ziehen.

### Abbildung R

## ACHTUNG

### Kurzschlussgefahr

Zur Stromversorgung befinden sich in der Abdeckung des HEPA-Filters Kabel bzw. Kontakte.

Nehmen Sie vor der Reinigung mit Wasser die Abdeckung des HEPA-Filters ab, damit die Kabel bzw. Kontakte nicht nass werden.

3. HEPA-Filter vorsichtig abklopfen oder bei starker Verschmutzung:
  - a Abdeckung des HEPA-Filters abdrehen / abnehmen.
  - b HEPA-Filter unter fließendem Wasser reinigen. Nicht abreiben oder abbürsten.
  - c Anschließend HEPA-Filter vollständig trocknen lassen.

### Abbildung S

- d Abdeckung am HEPA-Filter befestigen / aufdrehen.

## ACHTUNG

### Gesundheitsgefahr

HEPA-Filter die nicht vollständig trocken in das Gerät eingesetzt werden, können ein Nährboden für Sporen und Schimmelpilze sein.

Achten Sie darauf, dass der HEPA-Filter beim Einbau vollständig trocken ist.

4. Trockenem HEPA-Filter in das Gerät einsetzen.

### Abbildung U

### Hinweis

Der HEPA-Filter muss nur in das Gerät gesteckt werden, ein Magnet lässt den HEPA-Filter selbsttätig einschnappen.

5. **HEPA-Filter austauschen**
  - a HEPA-Filter-Abdeckung mit dem HEPA-Filter aus dem Gerät heraus ziehen.

### Abbildung R

- b Abdeckung des HEPA-Filters abdrehen / abziehen und den gebrauchten Filter entsorgen.
- c Abdeckung am neuen HEPA-Filter befestigen/ aufdrehen.

### Abbildung T

6. HEPA-Filter in das Gerät einsetzen.

### Abbildung U

## Multifunktionsdüse reinigen

1. Gerät ausschalten.
2. Zubehör abnehmen.

## ACHTUNG

### Kurzschlussgefahr

Die Multifunktionsbürste enthält elektrische Bauteile.

Sie dürfen die Multifunktionsbürste nicht in Wasser tauchen oder feucht reinigen.

3. Multifunktionsbürste reinigen.
  - a Die Abdeckung/Halterung der Bürstenrolle mit einer Münze oder einem anderen Gegenstand entriegeln und abnehmen.

### Abbildung V

- b Die Bürstenrolle in Pfeilrichtung aus der Bürstenöffnung entnehmen.

### Abbildung W

- c Den Schmutz z. B. mit einer Bürste entfernen. Bei Bedarf kann die Bürstenrolle unter fließendem Wasser gereinigt werden. Bürstenrolle muss vor dem Wiedereinbau vollständig trocken sein.
- d Die Bürstenöffnung vorsichtig mit einem Tuch oder weichen Bürste reinigen.

### Abbildung X

- e Die Bürstenrolle in die Bürstenöffnung einsetzen.
- f Mit einer Münze oder einem anderen Gegenstand die Bürstenrolle verriegeln.

### Abbildung Y

## Hilfe bei Störungen

Störungen haben oft einfache Ursachen, die Sie mit Hilfe der folgenden Übersicht selbst beheben können. Im Zweifelsfall oder bei hier nicht genannten Störungen wenden Sie sich bitte an den autorisierten Kundendienst.

### Gerät läuft nicht an

Akku ist leer.

- Akku aufladen.

Akku ist nicht richtig eingesetzt.

- Akku in die Aufnahme schieben bis er einrastet.

Akku ist defekt.

- Akku austauschen.

### Der Akku wird nicht geladen

Der Ladestecker/Netzstecker ist nicht korrekt angeschlossen.

- Den Ladestecker/Netzstecker korrekt anschließen.

Die Steckdose ist defekt.

- Prüfen, ob die Steckdose funktioniert.

Das falsche Ladegerät wird verwendet

- Prüfen, ob das korrekte Ladegerät verwendet wird.

### Gerät stoppt während des Betriebs oder schwache Saugleistung

Der Akku ist überhitzt.

- Die Arbeit unterbrechen und warten bis die Akkumperatur wieder im Normalbereich ist.

Das Zubehör, die Ansaugöffnung am Staubbehälter oder die Saugrohre sind verstopft.

- Die Verstopfung mit einem geeigneten Hilfsmittel entfernen.

Der Staubbehälter ist voll.

- Den Staubbehälter leeren.

Die Filter sind verschmutzt.

- Die Filter reinigen, siehe Kapitel *Pflege und Wartung*.

Bürstenrolle ist blockiert.

- Blockaden entfernen.

### LED-Kontrollleuchte für Saugkanal und/oder Bodendüse blinkt rot

### Abbildung AA

Blockade im Saugkanal durch sperrige Gegenstände/ Teilchen.

- Die Verstopfung mit einem geeigneten Hilfsmittel entfernen.

Der Staubbehälter ist voll.

- Den Staubbehälter leeren.

Die Filter sind verschmutzt.

- Die Filter reinigen, siehe Kapitel *Pflege und Wartung*.

Blockade in der Bodendüse durch sperrige Gegenstände/Teilchen.

- Die Verstopfung mit einem geeigneten Hilfsmittel entfernen.

Bürstenrolle hat sich z. B. in langen Teppichfransen verfangen.

- Zur Trennung von Bodendüse und Teppichboden das Gerät anheben.

### Unnormale Motorgeräusche

Das Zubehör, die Ansaugöffnung am Staubbehälter oder die Saugrohre sind verstopft.

- Die Verstopfung mit einem geeigneten Hilfsmittel entfernen.

## Technische Daten

### Elektrischer Anschluss

Akkuspannung	V	25,2
Nennleistung	W	250
Akkupacktyp		Li-ION
Ladegerät		30 V TEK
Modell		YLS0241A-E300060
Teilenummer		9.754-741.0
Nennspannung Ladegerät	V	100 - 240
Frequenz	Hz	50 - 60
Ladedauer bei vollständig entladener Batterie	min	220
Schutzklasse		II

### Leistungsdaten Gerät

Behälterinhalt	l	0,8
Betriebszeit bei voller Akkuladung im Normalbetrieb	min	50
Betriebszeit bei voller Akkuladung im Maximalbetrieb	min	12

### Maße und Gewichte

Gewicht (ohne Zubehör)	kg	1,7
------------------------	----	-----

Technische Änderungen vorbehalten.

## Contents

General notes .....	11
Intended use .....	11
Environmental protection .....	11
Accessories and spare parts .....	11
Warranty .....	11
Scope of delivery .....	11
Device description .....	12
Mounting the wall bracket with charging function .....	12
Initial startup .....	12
Operation .....	13
How to use the Accessories .....	14
Transportation .....	14
Storage .....	14
Care and service .....	14
Troubleshooting guide .....	15
Technical data .....	16

## General notes



Read these original operating instructions and the enclosed safety instructions before using the device for the first time. Proceed accordingly.

Keep both books for future reference or for future owners.

## Intended use

- Only use the device in private households.
- The device is intended exclusively for cleaning dry surfaces
- The following are not in accordance with the intended use:
  - Cleaning people, animals, plants or clothing on the body.
  - Soaking up water or other fluids.
  - Extraction of glowing ashes, coal, cigarettes or other flammable or easily inflammable substances.
  - Use in the vicinity of explosive or highly flammable substances.

## Environmental protection



The packing materials can be recycled. Please dispose of packaging in accordance with the environmental regulations.



Electrical and electronic appliances contain valuable, recyclable materials and often components such as batteries, rechargeable batteries or oil, which - if handled or disposed of incorrectly - can pose a potential threat to human health and the environment. However, these components are required for the correct operation of the appliance. Appliances marked by this symbol are not allowed to be disposed of together with the household rubbish.

### Notes on the content materials (REACH)

Current information on content materials can be found at: [www.kaercher.com/REACH](http://www.kaercher.com/REACH)

## Accessories and spare parts

Only use original accessories and original spare parts. They ensure that the appliance will run fault-free and safely.

Information on accessories and spare parts can be found at [www.kaercher.com](http://www.kaercher.com).

## Warranty

The warranty conditions issued by our relevant sales company apply in all countries. We shall remedy possible malfunctions on your appliance within the warranty period free of cost, provided that a material or manufacturing defect is the cause. In a warranty case, please contact your dealer (with the purchase receipt) or the next authorised customer service site. (See overleaf for the address)

## Scope of delivery

The scope of delivery for the appliance is shown on the packaging. Check the contents for completeness when unpacking. If any accessories are missing or in the event of any shipping damage, please notify your dealer.

## Device description

Depending on the model selected, there are differences in the equipment. The specific equipment is described on the device packaging.

For the illustrations, refer to the graphics page.

### Illustration A

- ① Boost function LED indicator light
- ② Battery/battery error message LED indicator light
- ③ Floor nozzle fault LED indicator light
- ④ Suction duct fault LED indicator light
- ⑤ \* HEPA-Filter
- ⑥ Boost function button (increases the suction performance)/HEPA filter cover
- ⑦ On/Off switch with locking lever
- ⑧ Handle
- ⑨ Replaceable battery
- ⑩ Battery unlocking button
- ⑪ Air inlet filter
- ⑫ Dust container cover flap
- ⑬ Dust container
- ⑭ Dust container cover flap unlocking button
- ⑮ Dust container suction fitting
- ⑯ Motor-driven electric brush with universal brush roll and LED light
- ⑰ Suction pipe
- ⑱ Crevice nozzle
- ⑲ 2-in-1 upholstery nozzle
- ⑳ Wall bracket with charging function
- ㉑ Charger
- ㉒ \*\* Air inlet filter (2x)
- ㉓ \*\* Filter cleaning tool
- ㉔ \*\* Removable battery (2x)

\* HEPA hygiene filter (EN 1822:1998)

\*\* VC 6 Cordless Premium ourFamily

## Mounting the wall bracket with charging function

The scope of delivery includes a wall bracket with charging function for correct storage of the vacuum cleaner and accessories.

### Note

Mount the wall bracket at a suitable point using the screws and dowels supplied.

For safe storage of the device, the lower screw fastening of the wall bracket should be placed at a distance of 0.83-0.85 m from the floor.

### Illustration F

## ATTENTION

### Material damage due to incorrect installation

Incorrect installation can damage both the device and the floor covering if it falls.

Use suitable mounting tools for wall mounting.

Take the weight of the device and the loading capacity of the installation location into account when selecting the fasteners.

## ⚠ WARNING

### Risk of electric shock and injuries

Make sure there are no electrical cables, water or gas pipes in the wall around the mounting area.

## Initial startup

### Installing accessories

#### Note

The multi-function brush is also driven by its own integrated motor and must therefore always be connected directly to the hand-held device or the suction pipe in order to ensure the power supply.

All other accessor parts can also be used directly with the hand-held device or with the suction pipe to increase the reach.

- Push the suction pipe on to the suction fitting of the dust container until it audibly clicks into place.
- Press the unlocking button and remove the suction pipe from the suction fitting.

#### Illustration B

- Push the floor nozzle on to the suction pipe until it audibly clicks into place.
- Press the unlocking button and remove the floor nozzle from the suction pipe.

#### Illustration C

- Push accessory, such as the crevice nozzle, on to the suction fitting of the dust container or suction pipe until it audibly clicks into place.

#### Illustration D

### Inserting the battery

## ATTENTION

### Dirty contacts

Damage to the device and battery

Check the battery mount and the contacts for soiling and clean them as necessary before inserting the battery.

### Note

Use only fully charged batteries.

1. Push the battery into the mounting in the device until it audibly latches into place.

#### Illustration E

### Battery charging

#### Note

The device is not supplied with a charged battery. Fully charge the battery before using it for the first time.

Please observe the enclosed safety instructions for battery powered vacuum cleaners.

#### Note

The battery can be charged with the device or separately (e.g. for variants with an additional battery).

#### Note

For a detailed description of the LED displays, see chapter LED display

1. Charge the battery with the device.
  - To charge the device, attach it to the wall bracket with charging function included in the scope of delivery.

#### Illustration F

2. Charge the battery separately.
  - Place the battery on a flat and safe surface to charge it.

## ATTENTION

**Material damage due to incorrect battery storage**  
*Incorrect storage during charging can result in the battery e.g. falling down or damaging heat-sensitive surfaces.*

*Make sure charging of the separate battery takes place on a flat, smooth and heat-insensitive surface.*

*Furthermore, the battery should not be covered with objects (e.g. fabrics or papers) while it is being charged.*

3. Plug the charger into a socket.

Insert the connecting plug into the charging socket of the wall bracket / battery.

Depending on the battery status, the 3 LED indicator lights flash or light up green during the charging process.

### Illustration G

4. When the device is fully charged, all 3 LED indicator lights light up continuously green for 2 minutes and then go out.

Remove the charger from the socket/charging cable from the battery charging socket and socket.

### Illustration H

5. Remove the device from the wall bracket or insert the battery into the device, see chapter *Inserting the battery*

The device is ready for use.

## Removing the battery

### WARNING

#### Uncontrolled startup

*Risk of injury*

*Remove the battery from the device before service and care work or if the device is not going to be used for a long period of time.*

1. Press the unlocking button.
2. Remove the battery from the device.

### Illustration I

## Operation

### LED display

The LEDs on the head of the device and on the battery indicate information about the battery status, boost mode and error messages.

The charging state of the battery is indicated by the 3 green LEDs on the device as well as by the 3 green LEDs on the battery.

See figure A on the graphics page and chapter *Device description*

Battery charging state

LED	Duration of lighting	Meaning
1st LED flashes green	1 s on / 1 s off	Battery charged below 7.5 %
1st LED lights up green	continuously	Battery charged below 40 %
1st and 2nd LEDs light up green	continuously	Battery charged below 70 %
3 LEDs light up green	continuously	Battery charged above 70 %
3 LEDs flash green	125 ms on / 125 ms off	Battery fault, after 30 s the signal goes out

The charging progress of the battery is indicated by the 3 green LEDs on the device as well as by the 3 green

LEDs on the battery. The LEDs only light up when the battery is correctly installed.

While charging

LED	Duration of lighting	Meaning
1st LED flashes green	0.2 s from off to on / 0.6 s on / 0.2 s from on to off / 1 s off	Battery charging, battery charged below 40 %
1st LED lights up green 2nd LED flashes green	continuously 0.2 s from off to on / 0.6 s on / 0.2 s from on to off / 1 s off	Battery charging, battery charged below 70 %
1st and 2nd LEDs light up green 3rd LED flashes green	continuously 0.2 s from off to on / 0.6 s on / 0.2 s from on to off / 1 s off	Battery charging, battery charged below 99 %
3 LEDs light up green	2 min continuous lighting, then off	Battery fully charged

Error message

LED	Duration of lighting	Meaning
Suction duct flashes red	125 ms on / 125 ms off	Suction channel clogged
Floor nozzle LED flashes red	125 ms on / 125 ms off	Floor nozzle blocked

See also chapter *Troubleshooting guide*

Boost mode

LED	Duration of lighting	Meaning
LED half ring lights up green	continuously	Boost mode on

## Changing accessories

To change accessories, see chapter *Installing accessories*

## Vacuuming

1. Install the required accessories, see chapter *Installing accessories*.
2. Switch on the device, depending on cleaning requirements:
  - Press the On/Off switch and keep it pressed during operation.
  - or
  - Turn the locking lever to switch the device directly to continuous operation.
3. If necessary, press the Boost button to increase the dust intake.

### Illustration K

## Note

When the device is switched off, the boost function is automatically disabled.  
The boost function can also be switched off by pressing the Boost button again.

## Ending operation

1. Switch off the device.  
Release the On/Off switch or disable the locking lever.

## Note

To ensure an optimum suction performance, empty the dust container and clean the air inlet filter after each use.

Empty the dust container at the latest when the "MAX" marking is reached.

2. Remove the suction pipe or accessory.
3. Empty the dust container into a waste container.
  - a Press the unlocking button.  
The dust container flap opens.
  - b Empty the dust container.

## Illustration L

4. To close the flap, push the dust container up until it clicks into place.
5. Clean the air inlet filter, see chapter *Cleaning the air inlet filter*
6. Attach the device to the wall bracket with charging function.

## Illustration F

7. Store the accessories.

## Illustration Z

8. Charge the device with a battery or only a battery, see chapter *Battery charging*.

## How to use the Accessories

### General instructions for use

- Which accessories are included in the scope of delivery is shown on the device packaging.
- Accessories not included in the packaging can be purchased in a KÄRCHER specialist shop or from [www.kaercher.com](http://www.kaercher.com).
- Test the accessory at an inconspicuous point before using it in a sensitive area.
- Follow the manufacturer's cleaning instructions.
- Connect the motor-driven electric nozzle to the suction pipe or the hand-held device.
- Also connect the other accessory parts, such as crevice nozzle, to the hand-held device or push it directly onto the suction pipe to increase the reach.

### Motor-driven multi-function brush

Ideal for hard floors and carpets.  
The motor-driven multi-function brush removes dirt stuck between the carpet fibres particularly effectively.

### 2-in-1 upholstery nozzle

The frame with the surrounding bristles can be taken off pressing the unlocking button.

- The soft brush is suitable for furniture with hard surfaces
- The wide brush is used to clean upholstered furniture, curtains, etc.

### Crevice nozzle

For edges, joints, heaters and areas that are difficult to reach.

### Soft brush

The soft brush has particularly soft bristles for cleaning sensitive surfaces such as keyboards, lamps, etc.

### Flexible crevice nozzle

The flexible crevice nozzle increases the reach. For cleaning hard-to-reach places, such as between the car seats.

### Flexible extension hose

Due to the extension and flexibility, hard-to-reach areas such as in the car can be reached and cleaned.

### Large upholstery nozzle

For cleaning textile surfaces such as sofas, armchairs, mattresses, car seats, etc.

### Soft motor-driven brush (Hard floor nozzle)

For hard floors and sensitive wooden floors. Extracts coarse and fine dirt simultaneously.

## Transportation

The battery has been tested in accordance with the relevant rules for international transport, and can be transported / shipped.

## Storage

### ATTENTION

#### Moisture and heat

*Risk of damage*

*Store battery packs indoors only, at low humidity and temperatures below 20°C.*

The battery pack display shows the current charging state during storage.

## Care and service

### General care instructions

- Clean the device and plastic accessory parts with a commonly available plastic cleaner.

### Cleaning the air inlet filter

#### Note

*The device can be cleaned manually or using a filter cleaning device.*

#### Cleaning the air inlet filter manually

- 1 Switch off the device.
- 2 Pull the soiled air inlet filter down at the filter stick, carefully beat it and clean it with a damp cloth or running water.

#### Illustration M

- a Reinsert the fully dried air inlet filter.
- b Check for correct seating.

#### Cleaning the air inlet filter with a filter cleaning device

#### Note

*A new air inlet filter must be installed in the dust container during filter cleaning.*

- 1 Switch off the device.
- 2 Push the filter cleaning device on to the suction pipe branch and pull the air inlet filter out of the device using the filter stick.

#### Illustration N

- a Push the soiled air inlet filter into the filter cleaning device.
- b Insert a new air inlet filter into the dust container.
- c Switch on the device and let it run in boost mode while turning the side cover.

#### Illustration O

- d Remove the cleaned air inlet filter from the filter cleaning tool and reinsert it in the dust container after removing the new air inlet filter.
- e Check that the air inlet filter is correctly seated.

### Cleaning the dust container and cyclone filter

#### Note

Before cleaning the dust container and cyclone filter, empty the dust container, see chapter *Ending operation*

- 1 Switch off the device.
- 2 Remove the cyclone filter and air inlet filter.
  - a Remove the cyclone filter from the dust container by turning it anticlockwise.
  - b Remove the cyclone filter from the dust container and take the air inlet filter out of the cyclone filter.

#### Illustration P

### ATTENTION

#### Short circuit hazard

There are cables or contacts in the dust container and cyclone filter for the power supply. Make sure that the cables or contacts do not get wet when cleaning.

- 3 Clean the dust container and cyclone filter with a soft brush or a slightly damp cloth

#### Illustration Q

- 4 Clean the air inlet filter, see chapter *Cleaning the air inlet filter*
- 5 Re-insert the dry dust container and cyclone filter with air inlet filter into the device and close the flap.

### Cleaning the HEPA filter/replacing the HEPA filter

#### Note

The HEPA filter ensures clean exhaust air.

- Clean the HEPA filter if it is visibly dirty.
- Replace the HEPA filter if there is visible damage.

1. Switch off the device.
2. **Cleaning the HEPA filter.**
  - a Pull the HEPA filter cover with the HEPA filter out of the device.

#### Illustration R

### ATTENTION

#### Short circuit hazard

Power supply cables or contacts are located in the cover of the HEPA filter.

Before cleaning with water, remove the cover of the HEPA filter so that the cables or contacts do not get wet.

3. Carefully knock off the HEPA filter or if it is very dirty:
  - a Unscrew/remove the cover of the HEPA filter.
  - b Clean the HEPA filter under running water. Do not rub or brush off.
  - c Then let the HEPA filter dry completely.

#### Illustration S

- d Fasten/screw on the HEPA filter cover.

### ATTENTION

#### Health risk

HEPA filters that are not completely dry when installed in the device can be a breeding ground for spores and mould.

Make sure that the HEPA filter is completely dry on installation.

4. Insert the dry HEPA filter into the device.

#### Illustration U

#### Note

The HEPA filter only needs to be inserted into the device, a magnet allows the HEPA filter to snap into place automatically.

### 5. Replacing the HEPA filter

- a Pull the HEPA filter cover with the HEPA filter out of the device.

#### Illustration R

- b Unscrew/pull off the cover of the HEPA filter and dispose of the used filter.

- c Attach/screw on the new HEPA filter cover.

#### Illustration T

6. Insert the HEPA filter into the device.

#### Illustration U

### Cleaning the multi-function nozzle

1. Switch off the device.
2. Remove accessories.

### ATTENTION

#### Short circuit hazard

The multi-function brush contains electrical components.

You must not immerse the multi-function brush in water or clean it with a damp cloth.

3. Clean the multi-function brush.
  - a Unlock the brush roll cover / support with a coin or other object and remove it.

#### Illustration V

- b Remove the brush roll from the brush opening in the direction of the arrow.

#### Illustration W

- c Remove the dirt e.g. with a brush. If necessary, the brush roll can be cleaned under running water.

The brush roll must be completely dry before re-installation.

- d Carefully clean the brush opening with a cloth or soft brush.

#### Illustration X

- e Insert the brush roll into the brush opening.
- f Lock the brush roll with a coin or other object.

#### Illustration Y

## Troubleshooting guide

Malfunctions often have simple causes that you can remedy yourself using the following overview. When in doubt, or in the case of malfunctions not mentioned here, please contact your authorised Customer Service.

### The device does not start up

Battery is empty.

- Charge the rechargeable battery.
- Battery is not inserted correctly.
- Push the battery into the mount until it locks into place.

Battery is defective.

- Replace the battery.

### The battery is not charging

The charging plug/mains plug is not connected correctly.

- Connect the charging plug/mains plug correctly.

The socket is defective.

- Check that the socket is working.

The wrong charger is being used

- Check that the correct charger is being used.

### The device stops during operation or the suction performance is poor

The battery has overheated.

- Stop work and wait until the battery temperature is back in the normal range.

The accessories, the suction opening on the dust container or the suction pipes are clogged.

- Remove the clog with a suitable aid.

The dust container is full.

- Empty the dust container.

The filters are soiled.

- Clean the filters, see chapter *Care and service*.

Roller brush is blocked.

- Remove any blockage.

**The LED indicator lamp for the suction channel and / or floor nozzle flashes red**

#### Illustration AA

Blockage in the suction channel due to bulky objects / particles.

- Remove the clog with a suitable aid.

The dust container is full.

- Empty the dust container.

The filters are soiled.

- Clean the filters, see chapter *Care and service*.

Blockage in the floor nozzle due to bulky objects / particles.

- Remove the clog with a suitable aid.
- Brush roll has got caught in long carpet fringes.
- Wear the device to separate the floor nozzle from the carpet.

#### Abnormal engine noise

The accessories, the suction opening on the dust container or the suction pipes are clogged.

- Remove the clog with a suitable aid.

## Technical data

### Electrical connection

Voltage of charger	V	25,2
Nominal power	W	250
Battery pack type		Li-ION
Charger		30 V TEK
Model		YLS0241A-E300060
Part number		9.754-741.0
Nominal voltage of charger	V	100 - 240
Frequency	Hz	50 - 60
Charging time when the battery is completely discharged	min	220
Protection class		II

### Device performance data

Tank content	l	0,8
Operating time when battery is fully charged in normal operation	min	50
Operating time in maximum mode when battery fully charged	min	12

### Dimensions and weights

Weight (without accessories)	kg	1,7
------------------------------	----	-----

Subject to technical modifications.

## Contenu

Remarques générales .....	16
Utilisation conforme .....	16
Protection de l'environnement .....	16
Accessoires et pièces de rechange .....	16
Garantie .....	17
Etendue de livraison .....	17

Description de l'appareil .....	17
Montage du support mural avec fonction de charge .....	17
Mise en service .....	17
Utilisation .....	18
Utilisation des accessoires .....	19
Transport .....	20
Stockage .....	20
Entretien et maintenance .....	20
Dépannage en cas de défaut .....	21
Caractéristiques techniques .....	21

## Remarques générales



Veillez lire le présent le manuel d'instructions original et les consignes de sécurité jointes avant la première utilisation de l'appareil. Suivez ces instructions. Conservez les deux manuels pour une utilisation ultérieure ou pour le propriétaire suivant.

## Utilisation conforme

- Utiliser l'appareil uniquement pour un usage ménager privé.
- L'appareil est exclusivement destiné au nettoyage de surfaces sèches.
- L'utilisation suivante est considérée non conforme :
  - Aspiration sur des personnes, des animaux, des plantes ou des vêtements portés sur le corps.
  - Aspiration d'eau ou d'autres liquides.
  - Aspiration de cendres incandescentes, de charbon, de cigarettes ou d'autres substances combustibles ou facilement inflammables.
  - Utilisation à proximité de substances explosives ou facilement inflammables.

## Protection de l'environnement



Les matériaux d'emballage sont recyclables. Veuillez éliminer les emballages dans le respect de l'environnement.



Les appareils électriques et électroniques contiennent des matériaux précieux recyclables et souvent des composants tels que des piles, batteries ou de l'huile représentant un danger potentiel pour la santé humaine et l'environnement, s'ils ne sont pas manipulés ou éliminés correctement. Ces composants sont cependant nécessaires pour le fonctionnement correct de l'appareil. Les appareils marqués par ce symbole ne doivent pas être jetés dans les ordures ménagères.

### Remarques concernant les matières composantes (REACH)

Les informations actuelles concernant les matières composantes sont disponibles sous : [www.kaercher.com/REACH](http://www.kaercher.com/REACH)

## Accessoires et pièces de rechange

Utiliser exclusivement des accessoires et pièces de rechange originaux. Ceux-ci garantissent le fonctionnement sûr et sans défaut de votre appareil.

Des informations sur les accessoires et pièces de rechange sont disponibles sur le site Internet [www.kaercher.com](http://www.kaercher.com).



## Garantie

Les conditions de garantie publiées par notre société commerciale compétente s'appliquent dans chaque pays. Nous remédions gratuitement aux défauts possibles sur votre appareil dans la durée de garantie dans la mesure où la cause du défaut est un vice de matériau ou de fabrication. En cas de garantie, veuillez vous adresser à votre distributeur ou au point de service après-vente autorisé le plus proche avec la facture d'achat. (Voir l'adresse au dos)

## Etendue de livraison

L'étendue de livraison de l'appareil est illustrée sur l'emballage. Lors du déballage, vérifiez que le contenu de la livraison est complet. Si un accessoire manque ou en cas de dommage dû au transport, veuillez informer votre distributeur.

## Description de l'appareil

Selon le modèle choisi, il existe des différences d'équipement. L'équipement spécifique est décrit sur l'emballage de l'appareil. Pour les figures, voir la page des graphiques.

### Illustration A

- ① Témoin LED fonction Boost
- ② Témoin LED batterie/message d'erreur de la batterie
- ③ Témoin LED défaut de la buse pour sol
- ④ Témoin LED défaut du canal d'aspiration
- ⑤ \* Filtre HEPA
- ⑥ Touche fonction Boost (augmentation de la puissance d'aspiration)/cache du filtre HEPA
- ⑦ Interrupteur Marche/Arrêt avec levier de verrouillage
- ⑧ Poignée
- ⑨ Batterie remplaçable
- ⑩ Touche de déverrouillage de l'accumulateur
- ⑪ Filtre d'entrée d'air
- ⑫ Clapet de protection du bac à poussière
- ⑬ Bac à poussière
- ⑭ Touche de déverrouillage du clapet de protection du bac à poussière
- ⑮ Embout d'aspiration du bac à poussière
- ⑯ Brosse électrique motorisée avec brosse-rouleau universelle et éclairage LED
- ⑰ Tube d'aspiration
- ⑱ Suceur fentes
- ⑲ Buse de rembourrage 2 en 1
- ⑳ Support mural avec fonction de charge
- ㉑ Chargeur
- ㉒ \*\* Filtre d'entrée d'air (2x)
- ㉓ \*\* Outil de nettoyage de filtre
- ㉔ \*\* Batterie amovible (2x)

\* Filtre hygiénique HEPA (EN 1822:1998)

\*\* VC 6 Cordless Premium ourFamily

## Montage du support mural avec fonction de charge

La livraison comprend un support mural avec fonction de charge pour le rangement correct de l'aspirateur et des accessoires.

### Remarque

Monter le support mural à un endroit approprié à l'aide des vis et des chevilles fournies.

Pour un rangement sûr de l'appareil, la fixation vissée inférieure du support mural doit être placée entre 0,83 et 0,85 m du sol.

### Illustration F

## ATTENTION

**Dommages matériels dus à un montage incorrect**

Un montage incorrect peut endommager à la fois l'appareil et le revêtement de sol en cas de chute.

Utilisez des outils de montage appropriés pour le montage mural.

Lors de la sélection des éléments de fixation, tenez compte du poids de l'appareil et de la portance du lieu de pose.

## ⚠ AVERTISSEMENT

**Risque d'électrocution et de blessure**

Assurez-vous qu'il n'y a pas de câbles électriques, de conduites d'eau ou de gaz dans le mur autour de la zone de montage.

## Mise en service

### Montage des accessoires

#### Remarque

La brosse multifonction est également entraînée par son propre moteur intégré et doit donc toujours être directement raccordée à l'appareil portatif ou au tube d'aspiration pour que l'alimentation électrique soit assurée.

Tous les autres accessoires peuvent également être utilisés directement avec l'appareil portatif ou avec le tube d'aspiration pour augmenter la portée.

- Pousser le tube d'aspiration sur l'embout d'aspiration du bac à poussière jusqu'à ce qu'il s'enclenche de manière audible.
- Appuyer sur la touche de déverrouillage et retirer le tube d'aspiration de l'embout d'aspiration.

#### Illustration B

- Pousser la buse pour sol sur le tube d'aspiration jusqu'à ce qu'elle s'enclenche de manière audible.
- Appuyer sur la touche de déverrouillage et retirer la buse pour sol du tube d'aspiration.

#### Illustration C

- Pousser l'accessoire, p. ex. le suceur fentes, sur l'embout d'aspiration du bac à poussière ou sur le tube d'aspiration jusqu'à ce qu'il s'enclenche de manière audible.

#### Illustration D

### Insérer la batterie

## ATTENTION

**Contacts encrassés**

Dommages sur l'appareil et l'accumulateur

Vérifiez l'absence d'encrassement sur le logement de l'accumulateur et les contacts avant l'utilisation et nettoyez les, si nécessaire.

#### Remarque

Utilisez exclusivement des batteries complètement chargées.

1. Pousser la batterie dans le logement jusqu'à ce que son enclenchement soit audible.

#### Illustration E

### Charger la batterie

#### Remarque

L'appareil est livré sans batterie chargée. Chargez entièrement la batterie avant la première mise en service. Veuillez respecter les consignes de sécurité jointes relatives aux aspirateurs sans fil.

#### Remarque

La batterie peut être chargée avec l'appareil ou séparément (p. ex. pour les variantes avec batterie supplémentaire).

#### Remarque

Pour une description détaillée des affichages à LED, voir le chapitre *Affichage à LED*

1. Charger la batterie avec l'appareil.
  - Pour la charge, fixer l'appareil au support mural avec fonction de charge compris dans la livraison.

#### Illustration F

2. Charger la batterie séparément.

- Placer la batterie sur une surface plane et sûre pour la charger.

### ATTENTION

#### Domages matériels dus à un entreposage incorrect de la batterie

Un entreposage incorrect pendant la charge peut p. ex. entraîner la chute de la batterie ou endommager des surfaces sensibles à la chaleur.

Assurez-vous que la charge de la batterie séparée a lieu sur une surface plane, lisse et résistante à la chaleur.

En outre, la batterie ne doit pas être recouverte d'objets (p. ex. tissus ou papiers) pendant la charge.

3. Brancher le chargeur dans une prise de courant. Brancher la fiche de raccordement dans la prise du chargeur du support mural/de la batterie. Selon l'état de la batterie, les 3 témoins LED clignotent ou s'allument en vert pendant le cycle de charge.

#### Illustration G

4. Lorsque l'appareil est complètement chargé, les 3 témoins LED s'allument en vert en continu pendant 2 minutes puis s'éteignent. Retirer le chargeur de la prise de courant/le câble de charge de la prise du chargeur de la batterie et de la prise de courant.

#### Illustration H

5. Retirer l'appareil du support mural ou insérer la batterie dans l'appareil, voir le chapitre *Insérer la batterie*

L'appareil est prêt à l'emploi.

### Retirer la batterie

### ⚠ AVERTISSEMENT

#### Démarrage incontrôlé

Risque de blessures

Retirez la batterie de l'appareil avant des travaux de maintenance et d'entretien ou si l'appareil n'est pas utilisé pendant une assez longue période.

1. Appuyer sur la touche de déverrouillage.
2. Sortir l'accumulateur de l'appareil.

#### Illustration I

## Utilisation

### Affichage à LED

Les LED sur la tête de l'appareil et sur la batterie affichent des informations sur l'état de la batterie, le mode Boost et les messages d'erreur.

L'état de charge de la batterie peut être lu à la fois sur les 3 LED vertes de l'appareil et sur les 3 LED vertes de la batterie.

Voir la figure A sur la page des graphiques et le chapitre *Description de l'appareil*

État de charge de la batterie

LED	Durée de l'éclairage	Signification
La LED 1 clignote en vert	1 s allumée/ 1 s éteinte	Batterie chargée à moins de 7,5 %
La LED 1 s'allume en vert	en continu	Batterie chargée à moins de 40 %
Les LED 1 et 2 s'allument en vert	en continu	Batterie chargée à moins de 70 %
Les 3 LED s'allument en vert	en continu	Batterie chargée à plus de 70 %
Les 3 LED clignotent en vert	125 ms allumées/ 125 ms éteintes	Défaut de batterie, le signal s'éteint au bout de 30 s

La progression de la charge de la batterie peut être lue à la fois sur les 3 LED vertes de l'appareil et sur les 3 LED vertes de la batterie. Les LED ne s'allument que si la batterie est correctement montée.

Pendant la charge

LED	Durée de l'éclairage	Signification
La LED 1 clignote en vert	0,2 s d'éteinte à allumée/ 0,6 s allumée/ 0,2 s d'allumée à éteinte/ 1 s éteinte	Batterie en charge, batterie chargée à moins de 40 %
La LED 1 s'allume en vert La LED 2 clignote en vert	en continu 0,2 s d'éteinte à allumée/ 0,6 s allumée 0,2 s d'allumée à éteinte/ 1 s éteinte	Batterie en charge, batterie chargée à moins de 70 %
Les LED 1 et 2 s'allument en vert La LED 3 clignote en vert	en continu 0,2 s d'éteinte à allumée/ 0,6 s allumée/ 0,2 s d'allumée à éteinte/ 1 s éteinte	Batterie en charge, batterie chargée à moins de 99 %
Les 3 LED s'allument en vert	2 min d'éclairage continu, puis éteintes	Batterie complètement chargée

## Message d'erreur

LED	Durée de l'éclairage	Signification
La LED du canal d'aspiration clignote en rouge	125 ms allumée/125 ms éteinte	Canal d'aspiration obstrué
La LED de la buse pour sol clignote en rouge	125 ms allumée/125 ms éteinte	Buse pour sol obstruée
Voir également le chapitre <i>Dépannage en cas de défaut</i>		

## Mode Boost

LED	Durée de l'éclairage	Signification
Le demi-anneau de la LED s'allume en vert	en continu	Mode Boost activé

### Changer d'accessoire

Changer d'accessoire, voir le chapitre *Montage des accessoires*

### Aspiration

1. Monter l'accessoire souhaité, voir le chapitre *Montage des accessoires*.
2. Allumer l'appareil en fonction des besoins de nettoyage :
  - Appuyer sur l'interrupteur Marche/arrêt et le maintenir enfoncé pendant le fonctionnement.
  - Tourner le levier de verrouillage pour commuter directement l'appareil en fonctionnement continu.

#### Illustration J

3. Appuyer éventuellement sur la touche Boost pour augmenter l'absorption de poussière.

#### Illustration K

### Remarque

Lorsque l'appareil est mis à l'arrêt, la fonction Boost est automatiquement désactivée.

Il est également possible de désactiver la fonction Boost en appuyant de nouveau sur la touche Boost.

### Fin du fonctionnement

1. Eteindre l'appareil.  
Relâcher l'interrupteur Marche/Arrêt ou désactiver le levier de verrouillage.

### Remarque

Pour assurer une puissance d'aspiration optimale, videz le bac à poussière et nettoyez le filtre d'entrée d'air après chaque utilisation.

Videz le bac à poussière au plus tard lorsque le repère « MAX » est atteint.

2. Retirer le tube d'aspiration ou l'accessoire.
3. Vider le bac à poussière dans une poubelle.
  - a Appuyer sur la touche de déverrouillage.  
Le clapet du bac à poussière s'ouvre.
  - b Vider le bac à poussière.

#### Illustration L

4. Pour fermer, pousser le clapet du bac à poussière vers le haut jusqu'à ce qu'il s'enclenche.

5. Nettoyer le filtre d'entrée d'air, voir le chapitre *Nettoyage du filtre d'entrée d'air*
6. Fixer l'appareil au support mural avec fonction de charge.  
**Illustration F**
7. Ranger les accessoires.  
**Illustration Z**
8. Charger l'appareil avec la batterie ou uniquement la batterie, voir le chapitre *Charger la batterie*.

## Utilisation des accessoires

### Consignes d'utilisation générales

- L'emballage de l'appareil indique quels accessoires sont compris dans la livraison.
- Les accessoires non compris dans l'emballage peuvent être achetés auprès d'un revendeur spécialisé KÄRCHER ou sur [www.kaercher.com](http://www.kaercher.com).
- Tester l'accessoire sur une zone peu visible avant de l'utiliser sur une zone fragile.
- Respecter les instructions de nettoyage des fabricants.
- Raccorder la buse électrique motorisée au tube d'aspiration ou à l'appareil portatif.
- Raccorder également les autres accessoires, p. ex. le suceur fentes, à l'appareil portatif ou les pousser directement sur le tube d'aspiration pour augmenter la portée.

### Brosse multifonction motorisée

Idéale pour les sols durs et les tapis.

La brosse multifonction motorisée élimine les saletés incrustées dans les fibres de tapis de manière particulièrement efficace.

### Buse de rembourrage 2 en 1

Il est possible de retirer le cadre avec les poils tout autour en appuyant sur le bouton de déverrouillage.

- La brosse douce convient pour les meubles avec des surfaces dures.
- La brosse large est utilisée pour aspirer les fauteuils et canapés, les rideaux, etc.

### Suceur fentes

Pour les bords, les joints, les radiateurs et les zones difficiles d'accès.

### Brosse douce

La brosse douce possède des poils particulièrement doux pour nettoyer les surfaces sensibles telles que les claviers, les lampes, etc.

### Suceur fentes flexible

Le suceur fentes flexible augmente la portée. Pour nettoyer les zones difficiles d'accès telles que p.ex. entre les sièges de véhicule.

### Tuyau de rallonge flexible

La rallonge flexible permet d'atteindre et de nettoyer des zones difficiles d'accès, p. ex. dans la voiture.

### Grand suceur pour canapés

Pour le nettoyage de surfaces textiles telles que canapés, fauteuils, matelas, sièges de véhicule, etc.

### Brosse motorisée douce (Suceur pour sols durs)

Pour sols durs et parquets fragiles. Aspire les saletés grossières et fines en même temps.

## Transport

La batterie a été contrôlée selon les directives sur les transports internationaux et peut être transportée / expédiée.

## Stockage

### ATTENTION

#### Humidité et chaleur

#### Risque d'endommagement

Stocker les blocs-batteries uniquement en intérieur, à faible humidité de l'air et à une température inférieure à 20 °C.

L'écran du bloc-batterie affiche l'état de charge actuel pendant le stockage.

## Entretien et maintenance

### Consignes générales d'entretien

- Entretien de l'appareil et des accessoires en matière synthétique à l'aide d'un détergent pour synthétique du commerce.

### Nettoyage du filtre d'entrée d'air

#### Remarque

L'appareil peut être nettoyé manuellement ou à l'aide d'un appareil de nettoyage de filtre.

#### Nettoyage manuel du filtre d'entrée d'air

1. Eteindre l'appareil.
2. Tirer le filtre d'entrée d'air encastré vers le bas au niveau de la tige de filtre, le tapoter soigneusement et le nettoyer avec un chiffon humide ou à l'eau courante.

#### Illustration M

- a Réinsérer le filtre d'entrée d'air lorsqu'il est complètement sec.
- b Vérifier le positionnement correct.

#### Nettoyage du filtre d'entrée d'air avec un appareil de nettoyage de filtre

#### Remarque

Un filtre d'entrée d'air neuf doit être inséré dans le bac à poussière pendant le nettoyage du filtre.

1. Eteindre l'appareil.
2. Pousser l'appareil de nettoyage de filtre sur l'embout du tube d'aspiration et retirer le filtre d'entrée d'air de l'appareil au niveau de la tige de filtre.

#### Illustration N

- a Pousser le filtre d'entrée d'air encastré dans l'appareil de nettoyage de filtre.
- b Insérer un filtre d'entrée d'air neuf dans le bac à poussière.
- c Allumer l'appareil et le laisser fonctionner en mode Boost tout en tournant le cache latéral.

#### Illustration O

- d Sortir le filtre d'entrée d'air nettoyé de l'outil de nettoyage de filtre et le réinsérer dans le bac à poussière après avoir retiré le filtre d'entrée d'air neuf.
- e Vérifier le positionnement correct du filtre d'entrée d'air.

### Nettoyage du bac à poussière et du filtre cyclonique

#### Remarque

Avant de nettoyer le bac à poussière et le filtre cyclonique, vider le bac à poussière, voir le chapitre *Fin du fonctionnement*

1. Eteindre l'appareil.
2. Retirer le filtre cyclonique et le filtre d'entrée d'air.

- a Retirer le filtre cyclonique du bac à poussière en le tournant dans le sens inverse des aiguilles d'une montre.
- b Retirer le filtre cyclonique du bac à poussière et le filtre d'entrée d'air du filtre cyclonique.

#### Illustration P

### ATTENTION

#### Risque de court-circuit

Des câbles ou des contacts sont présents dans le bac à poussière et le filtre cyclonique pour l'alimentation électrique.

Assurez-vous que les câbles ou les contacts ne sont pas mouillés lors du nettoyage.

3. Nettoyer le bac à poussière et le filtre cyclonique avec une brosse douce ou un chiffon légèrement humide.

#### Illustration Q

4. Nettoyer le filtre d'entrée d'air, voir le chapitre *Nettoyage du filtre d'entrée d'air*
5. Réintroduire le bac à poussière sec et le filtre cyclonique avec filtre d'entrée d'air dans l'appareil et fermer le clapet.

### Nettoyage du filtre HEPA/remplacement du filtre HEPA

#### Remarque

Le filtre HEPA veille à un air de soufflage pur.

- Nettoyer le filtre HEPA en cas d'encrassement visible.
- Remplacer le filtre HEPA en cas de dommage visible.

1. Eteindre l'appareil.
2. **Nettoyer le filtre HEPA.**

- a Retirer le cache du filtre HEPA et le filtre HEPA de l'appareil.

#### Illustration R

### ATTENTION

#### Risque de court-circuit

Des câbles ou des contacts sont présents dans le cache du filtre HEPA pour l'alimentation électrique.

Avant le nettoyage à l'eau, retirez le cache du filtre HEPA afin que les câbles ou les contacts ne soient pas mouillés.

3. Tapoter délicatement le filtre HEPA, ou s'il est très sale :
    - a Dévisser/retirer le cache du filtre HEPA.
    - b Nettoyer le filtre HEPA à l'eau courante. Ne pas frotter ni broser.
    - c Laisser ensuite le filtre HEPA sécher complètement.
- #### Illustration S
- d Fixer/visser le cache sur le filtre HEPA.

### ATTENTION

#### Risque pour la santé

Les filtres HEPA qui sont insérés dans l'appareil alors qu'ils ne sont pas complètement secs peuvent devenir un terrain favorable pour les spores et les moisissures. Assurez-vous que le filtre HEPA est complètement sec lors de son installation.

4. Insérer le filtre HEPA sec dans l'appareil.

#### Illustration U

#### Remarque

Le filtre HEPA ne doit qu'être inséré dans l'appareil, un aimant permet au filtre HEPA de s'enclencher automatiquement.

5. **Remplacement du filtre HEPA**

- a Retirer le cache du filtre HEPA et le filtre HEPA de l'appareil.  
**Illustration R**
  - b Dévisser/retirer le cache du filtre HEPA et éliminer le filtre usagé.
  - c Fixer/visser le cache sur le filtre HEPA neuf.  
**Illustration T**
6. Insérer le filtre HEPA dans l'appareil.  
**Illustration U**

### Nettoyage de la buse multifonction

1. Eteindre l'appareil.
2. Retirer l'accessoire.

### ATTENTION

#### Risque de court-circuit

La brosse multifonction contient des composants électriques.

*Vous ne devez pas plonger la brosse multifonction dans l'eau ni la nettoyer avec un chiffon humide.*

3. Nettoyer la brosse multifonction.
  - a Déverrouiller le cache/la fixation de la brosse-rouleau avec une pièce de monnaie ou un autre objet et le/la retirer.

#### Illustration V

- b Retirer la brosse-rouleau de l'orifice de brosse dans le sens de la flèche.

#### Illustration W

- c Enlever les salissures, p. ex. avec une brosse. Si nécessaire, la brosse-rouleau peut être nettoyée à l'eau courante.

La brosse-rouleau doit être complètement sèche avant la réinstallation.

- d Nettoyer soigneusement l'orifice de brosse avec un chiffon ou une brosse douce.

#### Illustration X

- e Insérer la brosse-rouleau dans l'orifice de brosse.
- f Verrouiller la brosse-rouleau avec une pièce de monnaie ou un autre objet.

#### Illustration Y

### Dépannage en cas de défaut

Les défauts ont souvent des causes simples que vous pouvez vous-même éliminer à l'aide de l'aperçu suivant. En cas de doute, ou en absence de mention des défauts, veuillez vous adresser au service après-vente autorisé.

#### L'appareil ne démarre pas

La batterie est vide.

- Charger la batterie.
- La batterie n'est pas correctement insérée.
- Pousser la batterie dans le logement jusqu'à ce qu'elle s'enclenche.

La batterie est défectueuse.

- Remplacer la batterie.

#### La batterie n'est pas chargée

La prise du chargeur/fiche secteur n'est pas raccordée correctement.

- Raccorder correctement la prise du chargeur/fiche secteur.

La prise de courant est défectueuse.

- Vérifier que la prise de courant fonctionne.
- Le mauvais chargeur est utilisé
- Vérifier que le bon chargeur est utilisé.

#### L'appareil s'arrête pendant le fonctionnement ou la puissance d'aspiration est faible

La batterie est en surchauffe.

- Interrompre le travail et attendre que la température de la batterie soit revenue dans une plage normale.

Les accessoires, l'orifice d'aspiration du bac à poussière ou les tubes d'aspiration sont colmatés.

- Éliminer le colmatage avec un moyen auxiliaire adapté.

Le bac à poussière est plein.

- Vider le bac à poussière.

Les filtres sont encrassés.

- Nettoyer les filtres, voir le chapitre *Entretien et maintenance*.

La brosse-rouleau est obstruée.

- Éliminer les obstructions.

#### Le témoin LED du canal d'aspiration et/ou de la buse pour sol clignote en rouge

#### Illustration AA

Obstruction dans le canal d'aspiration en raison d'objets/particules volumineux.

- Éliminer le colmatage avec un moyen auxiliaire adapté.

Le bac à poussière est plein.

- Vider le bac à poussière.

Les filtres sont encrassés.

- Nettoyer les filtres, voir le chapitre *Entretien et maintenance*.

Obstruction dans la buse pour sol en raison d'objets/particules volumineux.

- Éliminer le colmatage avec un moyen auxiliaire adapté.

La brosse-rouleau s'est p. ex. enchevêtrée dans de longues franges de tapis.

- Soulever l'appareil pour séparer la buse pour sol du tapis.


#### Bruits anormaux du moteur

Les accessoires, l'orifice d'aspiration du bac à poussière ou les tubes d'aspiration sont colmatés.

- Éliminer le colmatage avec un moyen auxiliaire adapté.

### Caractéristiques techniques

#### Raccordement électrique

Tension de la batterie	V	25,2
Puissance nominale	W	250
Type de bloc-batterie	Li-ION	
Chargeur	30 V TEK	
Modèle	YLS0241A-E300060	
Référence de pièce	9.754-741.0	
Tension nominale du chargeur	V	100 - 240
Fréquence	Hz	50 - 60
Temps de charge lorsque la batterie est complètement déchargée	min	220
Classe de protection		II

#### Caractéristiques de puissance de l'appareil

Contenu du réservoir	l	0,8
Heures de service avec chargement complet de la batterie en fonctionnement normal	min	50
Durée de service avec chargement complet de la batterie en fonctionnement maximal	min	12

#### Dimensions et poids

Poids (sans accessoires)	kg	1,7
--------------------------	----	-----

Sous réserve de modifications techniques.

## Indice

Avvertenze generali.....	22
Impiego conforme alla destinazione.....	22
Tutela dell'ambiente.....	22
Accessori e ricambi.....	22
Garanzia.....	22
Volume di fornitura.....	22
Descrizione dell'apparecchio.....	22
Montaggio del supporto a muro con funzione di carica.....	23
Messa in funzione.....	23
Messa in funzione.....	24
Uso degli accessori.....	25
Trasporto.....	25
Stoccaggio.....	25
Cura e manutenzione.....	25
Guida alla risoluzione dei guasti.....	26
Dati tecnici.....	27

## Avvertenze generali



Prima di utilizzare l'apparecchio per la prima volta, leggere le presenti istruzioni per l'uso originali e le allegate avvertenze di sicurezza. Agire secondo quanto indicato nelle istruzioni.

conservare entrambi i libretti per un uso futuro o per un successivo proprietario.

## Impiego conforme alla destinazione

- Questo apparecchio è destinato esclusivamente all'uso domestico.
- L'apparecchio è destinato esclusivamente alla pulizia di fondi piani asciutti
- Viene considerato come impiego non conforme alla destinazione:
  - l'aspirazione su persone, animali, piante o indumenti indossati;
  - l'aspirazione di acqua o altri liquidi;
  - l'aspirazione di cenere incandescente, carbone, sigarette o altre sostanze infiammabili o facilmente infiammabili;
  - l'impiego in prossimità di sostanze esplosive o altamente infiammabili.

## Tutela dell'ambiente



I materiali d'imballaggio sono riciclabili. Smaltire gli imballaggi nel rispetto dell'ambiente.



Gli apparecchi elettrici ed elettronici contengono materiali riciclabili preziosi e spesso componenti come batterie, accumulatori oppure olio che, se usati o smaltiti scorrettamente, possono costituire un potenziale pericolo per la salute umana e per l'ambiente. Questi componenti sono tuttavia necessari per un corretto funzionamento dell'apparecchio. Gli apparecchi contrassegnati con questo simbolo non devono essere smaltiti con i rifiuti domestici.

## Avvertenze sulle componenti contenute (REACH)

Informazioni aggiornate sulle componenti contenute sono disponibili all'indirizzo: [www.kaercher.com/REACH](http://www.kaercher.com/REACH)

## Accessori e ricambi

Utilizzando solamente accessori e ricambi originali, si garantisce un funzionamento sicuro e privo di disturbi dell'apparecchio.

Si possono trovare informazioni riguardo ad accessori e ricambi su [www.kaercher.com](http://www.kaercher.com).

## Garanzia

Le condizioni di garanzia valgono nel rispettivo paese di pubblicazione da parte della nostra società di vendita competente. Entro il termine di garanzia eliminiamo gratuitamente eventuali guasti all'apparecchio, se causati da difetto di materiale o di produzione. Nei casi previsti dalla garanzia si prega di rivolgersi al proprio rivenditore, oppure al più vicino centro di assistenza autorizzato, esibendo lo scontrino di acquisto.  
(Indirizzo vedi retro)

## Volume di fornitura

Il volume di fornitura dell'apparecchio è riportato sulla confezione. Disimballare la confezione e controllare che il contenuto sia completo. In caso di accessori mancanti o danni dovuti al trasporto si prega di contattare il rivenditore.

## Descrizione dell'apparecchio

A seconda del modello selezionato, la dotazione può variare. L'effettiva dotazione è descritta sulla confezione dell'apparecchio.

Per le figure vedi pagina dei grafici.

### Figura A

- ① Spia di controllo a LED funzione boost
- ② Spia di controllo a LED accumulatore/messaggi di errori accumulatore
- ③ Spia di controllo a LED guasto bocchetta per pavimenti
- ④ Spia di controllo a LED guasto canale di aspirazione
- ⑤ \* Filtro HEPA
- ⑥ Tasto funzione boost (maggiore potenza di aspirazione)/copertura filtro HEPA
- ⑦ Interruttore On/Off con leva di blocco
- ⑧ Impugnatura
- ⑨ Accumulatore sostituibile
- ⑩ Tasto di sblocco accumulatore
- ⑪ Filtro di ingresso aria
- ⑫ Sportello del contenitore della polvere
- ⑬ Contenitore della polvere
- ⑭ Tasto di sblocco dello sportello del contenitore della polvere
- ⑮ Manicotto di aspirazione del contenitore della polvere
- ⑯ Spazzola elettrica motorizzata con rullo spazzole universale e illuminazione a LED
- ⑰ Tubo di aspirazione
- ⑱ Bocchetta fessure
- ⑲ Bocchetta per tappezzeria 2 in 1
- ⑳ Supporto a muro con funzione di ricarica
- ㉑ Caricabatterie
- ㉒ \*\* Filtro di ingresso aria (2x)
- ㉓ \*\* Strumento di pulizia filtro

②4 \*\* Accumulatore estraibile (2x)

\* Filtro igienico HEPA (EN 1822: 1998)

\*\* VC 6 Cordless Premium ourFamily

## Montaggio del supporto a muro con funzione di carica

Il volume di fornitura include un supporto a muro con funzione di carica per la conservazione ordinata dell'aspirapolvere e degli accessori.

### Nota

Montare il supporto a muro utilizzando le viti e i tasselli forniti in dotazione in una posizione adatta.

Per una conservazione sicura dell'apparecchio, il fissaggio a vite inferiore del supporto a muro deve essere posizionato tra 0,83-0,85 m dal pavimento.

Figura F

## ATTENZIONE

### Danni materiali causati da un montaggio errato

Un montaggio errato può danneggiare sia l'apparecchio che la pavimentazione in caso di caduta.

Impiegare strumenti di montaggio adatti per il montaggio a muro.

Nella selezione degli elementi di fissaggio considerare il peso dell'apparecchio e la portata del luogo di installazione.

### ⚠ AVVERTIMENTO

#### Pericolo di scosse elettriche e di lesioni

Assicurarsi che non vi siano cavi elettrici, tubi dell'acqua o del gas incorporati nella parete intorno all'area di montaggio.

## Messa in funzione

### Montaggio accessori

### Nota

La spazzola multifunzione è azionata in aggiunta da un proprio motore integrato e deve quindi essere sempre collegata direttamente all'apparecchio portatile o al tubo di aspirazione per garantire l'alimentazione di corrente. Tutti gli altri accessori possono essere utilizzati ugualmente direttamente con l'apparecchio portatile o con il tubo di aspirazione per aumentare la portata.

● Spingere il tubo di aspirazione sul manicotto di aspirazione del contenitore della polvere finché non si sente uno scatto in posizione.

● Premere il tasto di sblocco e rimuovere il tubo di aspirazione dal manicotto di aspirazione.

### Figura B

● Spingere la bocchetta per pavimenti sul tubo di aspirazione finché non si sente uno scatto in posizione.

● Premere il tasto di sblocco e rimuovere la bocchetta per pavimenti dal tubo di aspirazione.

### Figura C

● Spingere gli accessori, come ad es. la bocchetta fessure sul manicotto di aspirazione del contenitore della polvere o del tubo di aspirazione finché non si sente uno scatto in posizione.

### Figura D

### Inserimento accumulatore

## ATTENZIONE

### Contatti sporchi

Danni all'apparecchio e all'accumulatore

Prima dell'impiego, controllare che l'alloggiamento della batteria e i contatti non siano sporchi ed eventualmente pulirli.

### Nota

Utilizzare l'accumulatore solo se totalmente carico.

1. Spingere l'accumulatore nell'alloggiamento, finché non si sente lo scatto d'innesto.

Figura E

### Carica dell'accumulatore

### Nota

L'apparecchio viene fornito senza accumulatore carico. Caricare completamente l'accumulatore prima della prima messa in funzione.

Osservare le avvertenze di sicurezza per l'aspiratore a batteria allegate.

### Nota

L'accumulatore può essere caricato con l'apparecchio o separatamente (ad es. per varianti con accumulatore supplementare).

### Nota

Per la descrizione dettagliata degli indicatori a LED, vedere il capitolo Indicatori a LED

1. Caricare l'accumulatore con l'apparecchio.

● Per caricare l'apparecchio, fissarlo al supporto a muro con funzione di ricarica incluso nel volume di fornitura.

### Figura F

2. Caricare l'accumulatore separatamente.

● Per eseguire la ricarica sistemare l'accumulatore su una superficie piana e sicura.

## ATTENZIONE

### Danni materiali a causa di un posizionamento scorretto dell'accumulatore

Un posizionamento su un supporto non idoneo durante la carica può danneggiare l'accumulatore, per es. per caduta, oppure danneggiare le superfici sensibili al calore.

Assicurarsi che la carica dell'accumulatore separato avvenga su una superficie piana, liscia e non sensibile al calore.

Inoltre, durante la ricarica l'accumulatore non deve essere coperto da oggetti (ad es. tessuti o carta).

3. Inserire il caricabatterie in una presa elettrica.

Inserire la spina di collegamento nella presa del caricabatterie del supporto a muro/accumulatore.

A seconda delle condizioni dell'accumulatore, le 3 spie a LED lampeggiano o si illuminano in verde durante il processo di ricarica.

### Figura G

4. Quando l'apparecchio è completamente carico, tutte e 3 le spie di controllo a LED si accendono in verde continuo per 2 minuti e poi si spengono.

Rimuovere il caricabatterie dalla presa/il cavo del caricabatterie dalla presa del caricabatterie per l'accumulatore.

### Figura H

5. Rimuovere l'apparecchio dal supporto a muro oppure inserire l'accumulatore nell'apparecchio, vedere il capitolo *Inserimento accumulatore*

L'apparecchio è pronto per l'utilizzo.

### Rimozione accumulatore

## ⚠ AVVERTIMENTO

### Avviamento incontrollato

Pericolo di lesioni

Estrarre l'accumulatore dall'apparecchio prima delle attività di manutenzione e cura o se l'apparecchio non verrà impiegato per un lungo periodo di tempo.

1. Premere il tasto di sblocco.

## 2. Rimuovere l'accumulatore dall'apparecchio.

Figura I

### Messa in funzione

#### Indicatori a LED

I LED sulla testa dell'apparecchio e sull'accumulatore mostrano informazioni sullo stato dell'accumulatore, sulla modalità boost e sui messaggi di errori.

Lo stato di ricarica dell'accumulatore è leggibile sia dai 3 led verdi sull'apparecchio che dai 3 led verdi sull'accumulatore.

Vedere la figura A nella pagina dei grafici e nel capitolo *Descrizione dell'apparecchio*

Stato di ricarica accumulatore

LED	Durata dell'illuminazione	Significato
1° LED lampeggia in verde	1 s acceso / 1 s spento	Carica accumulatore inferiore al 7,5%
1° LED acceso in verde	fissa	Carica accumulatore inferiore al 40%
1° e 2° LED si accendono in verde	fissa	Carica accumulatore inferiore al 70%
3 LED accesi in verde	fissa	Carica accumulatore superiore al 70%
3 LED lampeggiano in verde	125 ms acceso / 125 ms spento	Errore accumulatore, dopo 30 s il segnale si spegne

L'avanzamento durante il caricamento dell'accumulatore è leggibile sia dai 3 led verdi sull'apparecchio che dai 3 led verdi sull'accumulatore. I LED si accendono solo quando l'accumulatore è montato correttamente.

Durante la ricarica

LED	Durata dell'illuminazione	Significato
1° LED lampeggia in verde	0,2 s da spento a acceso / 0,6 s acceso / 0,2 s da acceso a spento / 1 s spento	L'accumulatore carica, la batteria è sotto il 40% di carica
1° LED acceso in verde 2° LED lampeggia in verde	fissa 0,2 s da spento a acceso / 0,6 s acceso / 0,2 s da acceso a spento / 1 s spento	L'accumulatore carica, la batteria è sotto il 70% di carica
1° e 2° LED si accendono in verde 3° LED lampeggia in verde	fissa 0,2 s da spento a acceso / 0,6 s acceso / 0,2 s da acceso a spento / 1 s spento	L'accumulatore carica, la batteria è sotto il 99% di carica
3 LED accesi in verde	2 min luce fissa, poi spenta	Accumulatore completamente ricaricato

Messaggio di errore

LED	Durata dell'illuminazione	Significato
LED canale aspirazione rosso lampeggiante	125 ms acceso / 125 ms spento	Canale di aspirazione bloccato
LED bocchetta per pavimenti rosso lampeggiante	125 ms acceso / 125 ms spento	Bocchetta per pavimenti bloccata

Vedere anche il capitolo *Guida alla risoluzione dei guasti*

Modalità boost

LED	Durata dell'illuminazione	Significato
LED a semicerchio si illumina in verde	fissa	Modalità boost On

#### Cambio degli accessori

Per il cambio degli accessori, vedere il capitolo *Montaggio accessori*

#### Aspirazione

- Montare gli accessori desiderati, vedere il capitolo *Montaggio accessori*.
- Accendere l'apparecchio in base al fabbisogno di pulizia:
  - Premere l'interruttore On/Off e tenerlo premuto durante l'esercizio.
  - oppure
  - Ruotare la leva di blocco per commutare direttamente l'apparecchio sull'esercizio continuo.

#### Figura J

- Se necessario, premere il tasto Boost per aumentare l'assorbimento polvere.

#### Figura K

#### Nota

*Quando l'apparecchio viene spento la funzione boost si disattiva automaticamente.*

*La funzione boost può essere disattivata anche premendo nuovamente il tasto boost.*

#### Termine del funzionamento

- Spegnere l'apparecchio.  
Rilasciare l'interruttore On/Off oppure disattivare la leva di blocco.

#### Nota

*Per garantire una potenza di aspirazione ottimale, svuotare il contenitore della polvere e pulire il filtro di ingresso aria dopo ogni utilizzo.*

*Svuotare il contenitore della polvere al più tardi quando viene raggiunta la marcatura "MAX".*

- Rimuovere il tubo di aspirazione o gli accessori.
- Svuotare il contenitore della polvere in un secchio dell'immondizia.
  - Premere il tasto di sblocco.  
Lo sportello del contenitore della polvere si apre.
  - Svuotare il contenitore della polvere.

#### Figura L

- Per chiudere lo sportello del contenitore della polvere, spingerlo verso l'alto finché non scatta in posizione.



5. Pulire il filtro di ingresso aria, vedere il capitolo *Pulizia del filtro di ingresso aria*
6. Fissare l'apparecchio al supporto a muro con funzione di ricarica.

#### Figura F

7. Alloggiare gli accessori.

#### Figura Z

8. Caricare l'apparecchio con l'accumulatore o caricare solo l'accumulatore, vedere il capitolo *Carica dell'accumulatore*.

## Uso degli accessori

### Avvertenze d'uso generali

- Sull'imballaggio dell'apparecchio viene rappresentato quali accessori sono inclusi nel volume di fornitura.
- Gli accessori non inclusi nell'imballaggio possono essere acquistati presso un rivenditore specializzato KÄRCHER o tramite il sito [www.kaercher.com](http://www.kaercher.com).
- Testare l'accessorio su un'area poco appariscente prima di utilizzarlo su un'area sensibile.
- Seguire le istruzioni di pulizia del produttore.
- Collegare la bocchetta elettrica motorizzata con il tubo di aspirazione o l'apparecchio portatile.
- Collegare allo stesso modo gli altri accessori, come ad es. la bocchetta fessure, all'apparecchio portatile oppure spingerli direttamente sul tubo di aspirazione per aumentare la portata.

### Spazzola multifunzione motorizzata

Ideale per pavimenti duri e tappeti.

La spazzola multifunzione motorizzata rimuove in modo particolarmente efficace lo sporco intrappolato nelle fibre del tappeto.

### Bocchetta per tappezzeria 2 in 1

Il telaio con le setole perimetrali può essere rimosso premendo il pulsante di sblocco.

- La spazzola morbida è adatta per mobili con superfici dure
- La spazzola larga viene utilizzata per aspirare poltrone, tende, ecc.

### Bocchetta fessure

Per spigoli, fessure, radiatori e zone di difficile accesso.

### Spazzola morbida

La spazzola morbida dispone di setole particolarmente morbide per la pulizia di superfici delicate come tastiere, lampade, ecc.

### Bocchetta fessure flessibile

La bocchetta fessure flessibile potenzia la portata. Per la pulizia di zone difficili da raggiungere come ad esempio tra i sedili dell'auto.

### Tubo flessibile di prolunga

Grazie alla prolunga e alla sua flessibilità è possibile raggiungere e pulire le aree di difficile accesso come, ad es. quelle in un'automobile.

### Bocchetta poltrone grande

Per la pulizia di superfici tessili come divani, poltrone, materassi, sedili di vetture, ecc.

### Spazzola motorizzata morbida (Bocchetta per pavimenti duri)

Per pavimenti duri e pavimenti in legno delicati. Aspira contemporaneamente lo sporco grossolano e fine.

## Trasporto

L'accumulatore è testato secondo le normative rilevanti per il trasporto internazionale e può essere trasportato / spedito.

## Stoccaggio

### ATTENZIONE

#### Umidità e calore

*Pericolo di danneggiamento*

*Stoccare l'unità accumulatore solo in ambienti chiusi con bassa umidità dell'aria e ad una temperatura inferiore a 20°C.*

Il display dell'unità accumulatore, durante lo stoccaggio, indica lo stato di ricarica attuale.

## Cura e manutenzione

### Istruzioni generali per la cura

- Trattare l'apparecchio e gli accessori in plastica con un detergente per plastica disponibile in commercio.

### Pulizia del filtro di ingresso aria

#### Nota

*L'apparecchio può essere pulito manualmente o con un apparecchio di pulizia del filtro.*

#### Pulizia manuale del filtro di ingresso aria

- 1 Spegnere l'apparecchio.
- 2 Tirare verso il basso il filtro di ingresso aria sporco sull'asta del filtro, picchiettarlo delicatamente e pulirlo con un panno umido o acqua corrente.

#### Figura M

a Rimontare il filtro di ingresso aria quando è perfettamente asciutto.

b Controllare che l'inserimento in sede sia corretto.

### Pulizia del filtro di ingresso aria con un apparecchio di pulizia filtro

#### Nota

*Durante la pulizia dei filtri è necessario installare un nuovo filtro di ingresso aria nel contenitore della polvere.*

- 1 Spegnere l'apparecchio.
- 2 Spingere l'apparecchio di pulizia del filtro sul bocchettone del tubo di aspirazione ed estrarre il filtro di ingresso aria dall'apparecchio utilizzando l'asta del filtro.

#### Figura N

a Spingere il filtro di ingresso aria sporco nell'apparecchio di pulizia del filtro.

b Inserire un nuovo filtro di ingresso aria nel contenitore della polvere.

c Accendere l'apparecchio e farlo funzionare in modalità boost ruotando la copertura laterale.

#### Figura O

d Rimuovere il filtro di ingresso aria pulito dall'apparecchio di pulizia filtro e reinserirlo nel contenitore della polvere dopo aver rimosso il nuovo filtro di ingresso aria.

e Controllare che l'inserimento in sede del filtro di ingresso aria sia corretto.

### Pulizia del contenitore della polvere e del filtro a ciclone

#### Nota

*Prima di pulire il contenitore della polvere e il filtro a ciclone, svuotare il contenitore della polvere, vedere il capitolo *Termine del funzionamento**

- 1 Spegnere l'apparecchio.
- 2 Rimuovere il filtro a ciclone e il filtro di ingresso aria.

- a Rimuovere il filtro a ciclone dal contenitore della polvere ruotandolo in senso antiorario.
- b Estrarre il filtro a ciclone dal contenitore della polvere e il filtro di ingresso aria dal filtro a ciclone.

#### Figura P

### ATTENZIONE

#### Pericolo di cortocircuito

*Nel contenitore della polvere e nel filtro a ciclone sono presenti cavi e contatti per l'alimentazione di corrente. Assicurarsi che i cavi o i contatti non si bagnino durante la pulizia.*

- 3 Pulire il contenitore della polvere e il filtro a ciclone con una spazzola morbida o un panno leggermente umido

#### Figura Q

- 4 Pulire il filtro di ingresso aria, vedere il capitolo *Pulizia del filtro di ingresso aria*
- 5 Inserire nuovamente il contenitore della polvere e il filtro a ciclone con il filtro di ingresso aria nell'apparecchio e chiudere lo sportello.

### Pulizia filtro HEPA / sostituzione filtro HEPA

#### Nota

*Il filtro HEPA garantisce un'aria di soffiaggio pura.*

- Pulire il filtro HEPA se è visibilmente sporco.
  - Sostituire il filtro HEPA in caso di danneggiamento visibile.
1. Spegnerne l'apparecchio.
  2. **Pulire il filtro HEPA.**
    - a Estrarre la copertura per il filtro HEPA con il filtro HEPA dall'apparecchio.

#### Figura R

### ATTENZIONE

#### Pericolo di cortocircuito

*Nella copertura del filtro HEPA sono presenti cavi e contatti per l'alimentazione di corrente.*

*Prima di pulire con acqua, rimuovere la copertura del filtro HEPA in modo che i cavi o i contatti non si bagnino.*

3. Picchiettare con cautela il filtro HEPA o se è molto sporco:
  - a Svitare/rimuovere la copertura del filtro HEPA.
  - b Pulire il filtro HEPA sotto acqua corrente. Non strofinare e non spazzolare.
  - c Successivamente lasciare asciugare completamente il filtro HEPA.

#### Figura S

- d Fissare/avvitare la copertura sul filtro HEPA.

### ATTENZIONE

#### Pericolo per la salute

*I filtri HEPA che non sono inseriti nell'apparecchio completamente asciutti possono essere un terreno fertile per spore e muffe.*

*Assicurarsi che il filtro HEPA sia perfettamente asciutto quando viene montato.*

4. Inserire il filtro HEPA asciutto nell'apparecchio.

#### Figura U

#### Nota

*Il filtro HEPA deve solo essere inserito nell'apparecchio, un magnete consente al filtro HEPA di scattare in posizione automaticamente.*

#### 5. Sostituzione filtro HEPA

- a Estrarre la copertura per il filtro HEPA con il filtro HEPA dall'apparecchio.

#### Figura R

- b Svitare/rimuovere la copertura del filtro HEPA e smaltire il filtro usato.

- c Fissare/avvitare la copertura sul nuovo filtro HEPA.

#### Figura T

6. Introdurre il filtro HEPA nell'apparecchio, **Figura U**

### Pulizia della bocchetta multifunzione

1. Spegnerne l'apparecchio.
2. Rimuovere gli accessori.

### ATTENZIONE

#### Pericolo di cortocircuito

*La spazzola multifunzione contiene componenti elettrici.*

*Non immergere la spazzola multifunzione in acqua e non pulirla con un panno umido.*

3. Pulire la spazzola multifunzione.

- a Sbloccare la copertura/supporto del rullo spazzole con una moneta o un altro oggetto e rimuovere.

#### Figura V

- b Estrarre il rullo spazzole in direzione della freccia dall'apertura della spazzola.

#### Figura W

- c Rimuovere lo sporco ad es. con una spazzola. Se necessario, il rullo spazzole può essere pulito sotto l'acqua corrente.

*Il rullo spazzole deve essere completamente asciutto prima del rimontaggio.*

- d Pulire accuratamente l'apertura della spazzola con un panno o una spazzola morbida.

#### Figura X

- e Inserire il rullo spazzole nell'apertura della spazzola.

- f Bloccare il rullo spazzole con una moneta o un altro oggetto.

#### Figura Y

### Guida alla risoluzione dei guasti

I guasti hanno spesso cause semplici che possono essere risolte con l'ausilio della panoramica seguente. In caso di dubbi o di guasti qui non menzionati si consiglia di rivolgersi al servizio assistenza autorizzato.

#### L'apparecchio non si avvia

L'accumulatore è scarico.

- Caricare l'accumulatore.
- L'accumulatore non è posizionato correttamente.
- Spingere l'accumulatore nella sede finché non si innesta.

L'accumulatore è difettoso.

- Sostituire l'accumulatore.

#### L'accumulatore non viene caricato

La spina di ricarica del caricabatterie/di rete non è collegata correttamente.

- Collegare la spina di ricarica del caricabatterie/di rete.

La presa è difettosa.

- Verificare che la presa funzioni.

Viene impiegato il caricabatterie sbagliato

- Verificare che venga impiegato il caricabatterie corretto.

#### L'apparecchio si arresta durante il funzionamento o la potenza di aspirazione è debole

L'accumulatore è surriscaldato.

- Interrompere il lavoro e attendere che la temperatura dell'accumulatore sia nel campo normale.

Gli accessori, l'apertura di aspirazione sul contenitore della polvere o i tubi di aspirazione sono ostruiti.

- Rimuovere l'ostruzione con un ausilio idoneo. Il contenitore della polvere è pieno.

- Svuotare il contenitore della polvere. I filtri sono sporchi.
- Pulire i filtri, vedere il capitolo *Cura e manutenzione*.

Il rullo spazzole è bloccato.

- Rimuovere i blocchi.

**La spia di controllo a LED del canale di aspirazione e/o della bocchetta per pavimenti è rossa lampeggiante**

#### Figura AA

Ostruzione nel canale di aspirazione da oggetti/particelle ingombranti.

- Rimuovere l'ostruzione con un ausilio idoneo. Il contenitore della polvere è pieno.

- Svuotare il contenitore della polvere.

I filtri sono sporchi.

- Pulire i filtri, vedere il capitolo *Cura e manutenzione*.

Ostruzione nella bocchetta per pavimenti da oggetti/particelle ingombranti.

- Rimuovere l'ostruzione con un ausilio idoneo.

Il rullo spazzole si è impigliato, ad es. in delle frange lunghe del tappeto.

- Per separare la bocchetta per pavimenti e il pavimento rivestito di moquettes sollevare l'apparecchio.


#### Rumore anomalo del motore

Gli accessori, l'apertura di aspirazione sul contenitore della polvere o i tubi di aspirazione sono ostruiti.

- Rimuovere l'ostruzione con un ausilio idoneo.

## Dati tecnici

### Collegamento elettrico

Tensione batteria	V	25,2
Potenza nominale	W	250
Tipo unità accumulatore		Li-ION
Caricabatterie		30 V TEK
Modello		YLS0241A-E300060
Numero componenti		9.754-741.0
Tensione nominale caricabatterie	V	100 - 240
Frequenza	Hz	50 - 60
Tempo di ricarica quando la batteria è completamente scarica	min	220
Classe di protezione		II

### Dati sulle prestazioni dell'apparecchio

Contenuto del serbatoio	l	0,8
Tempo di funzionamento a batteria completamente carica nel funzionamento normale	min	50
Tempo di funzionamento con accumulatore completamente carico e al massimo livello d'esercizio	min	12

### Dimensioni e pesi

Peso (senza accessori)	kg	1,7
------------------------	----	-----

Con riserva di modifiche tecniche.

## Inhoud

Algemene instructies.....	27
Reglementair gebruik.....	27
Milieubescherming.....	27
Toebehoren en reserveonderdelen.....	27
Garantie.....	28
Leveringsomvang.....	28
Beschrijving apparaat.....	28
Wandhouder met oplaadfunctie monteren.....	28
Inbedrijfstelling.....	28
Werking.....	29
Toepassing van accessoires.....	30
Vervoer.....	30
Opslag.....	30
Onderhoud.....	30
Hulp bij storingen.....	32
Technische gegevens.....	32

## Algemene instructies



Voordat u het apparaat voor het eerst gebruikt, dient u deze originele gebruiksaanwijzing en de meegeleverde

veiligheidsinstructies door te lezen en deze in acht te nemen.

Bewaar beide documenten voor later gebruik of volgende eigenaars.

## Reglementair gebruik

- Gebruik het apparaat uitsluitend voor de privé-huishouding.
- Het apparaat is uitsluitend bedoeld voor het reinigen van droge ondergronden
- Als niet-reglementair gebruik geldt:
  - Mensen, dieren, planten of kleding aan het lichaam afzuigen.
  - Opzuigen van water of andere vloeistoffen.
  - Opzuigen van gloeiende as, kolen, sigaretten of andere ontvlambare of licht ontvlambare stoffen.
  - Gebruik in de buurt van explosieve of licht ontvlambare stoffen.

## Milieubescherming



Het verpakkingsmateriaal is recyclebaar. Gooi verpakkingen met het gescheiden afval weg.



Elektrische en elektronische apparaten bevatten waardevolle recyclebare materialen en vaak onderdelen zoals batterijen, accu's of olie, die bij onjuiste omgang of verkeerd weggooiën een

mogelijk gevaar voor de gezondheid en het milieu kunnen vormen. Voor een correct gebruik van het apparaat zijn deze onderdelen echter noodzakelijk. Apparaten met dit symbool mogen niet met het huisvuil worden weggegooid.

### Instructies voor inhoudsstoffen (REACH)

Actuele informatie over inhoudsstoffen vindt u onder: [www.kaercher.nl/REACH](http://www.kaercher.nl/REACH)

## Toebehoren en reserveonderdelen

Gebruik alleen origineel toebehoren en originele reserveonderdelen. Deze garanderen een veilige en storingsvrije werking van het apparaat.

Informatie over toebehoren en reserveonderdelen vindt u onder [www.kaercher.com](http://www.kaercher.com).

## Garantie

In elk land gelden de garantievoorwaarden die door onze verantwoordelijke verkoopmaatschappij zijn uitgegeven. Mogelijke storingen aan uw apparaat verhelpen we binnen de garantieperiode gratis, voor zover een materiaal- of fabricagefout de oorzaak is. Als u gebruik wilt maken van de garantie, neemt u met uw aankoopbon contact op met uw distributeur of de dichtstbijzijnde geautoriseerde klantenservice. (adres zie achterzijde)

## Leveringsomvang

De leveringsomvang van het apparaat is op de verpakking afgebeeld. Controleer de inhoud bij het uitpakken op volledigheid. Bij ontbrekend toebehoren of bij transportschade neemt u contact op met uw distributeur.

## Beschrijving apparaat

Afhankelijk van het gekozen model zijn er verschillen in de uitrusting. De specifieke apparatuur wordt beschreven op de verpakking van het desbetreffende apparaat. Afbeeldingen, zie pagina met grafieken.

### Afbeelding A

- ① Led-indicatielampje boost-functie
- ② Led-indicatielampje accu/foutmelding accu
- ③ Led-indicatielampje storing vloermondstuk
- ④ Led-indicatielampje storing aanzuigkanaal
- ⑤ \* HEPA-filter
- ⑥ Knop boostfunctie (verhoogde zuigkracht)/afdekking HEPA-filter
- ⑦ Aan/uit-schakelaar met vergrendelingshendel
- ⑧ Handgreep
- ⑨ Vervangbare accu
- ⑩ Ontgrendelknop accu
- ⑪ Luchtinlaatfilter
- ⑫ Afdekklep stofcontainer
- ⑬ Stofcontainer
- ⑭ Ontgrendelingsknop stofcontainer-afdekklep
- ⑮ Zuigaansluiting stofcontainer
- ⑯ Gemotoriseerde elektrische borstel met universele borstelrol en ledverlichting
- ⑰ Zuigbuis
- ⑱ Spleetmondstuk
- ⑲ 2-in-1-bekleding mondstuk
- ⑳ Wandhouder met oplaadfunctie
- ㉑ Oplaadapparaat
- ㉒ \*\* Luchtinlaatfilter (2x)
- ㉓ \*\* Filterreinigingstool
- ㉔ \*\* Verwisselbare accu (2x)

\* HEPA-hygiënefilter (EN 1822: 1998)

\*\* VC 6 Cordless Premium ourFamily

## Wandhouder met oplaadfunctie monteren

De leveringsomvang omvat een wandhouder met oplaadfunctie voor het netjes opbergen van stofzuiger en toebehoren.

### Instructie

Monteer de wandhouder op een geschikte plaats met de meegeleverde schroeven en pluggen. Voor een veilige opslag van het apparaat moet de onderste schroefbevestiging van de wandhouder tussen 0,83-0,85 m van de vloer worden geplaatst.

### Afbeelding F

## LET OP

### Materiële schade door onjuiste montage

Een onjuiste montage kan zowel het apparaat als de vloer beschadigen, als het valt.

Gebruik geschikt montagegereedschap voor wandmontage.

Houd bij het selecteren van bevestigingselementen rekening met het gewicht van het apparaat en het draagvermogen van de montageplaats.

## ⚠ WAARSCHUWING

### Gevaar voor elektrische schokken en verbranding

Zorg ervoor dat er geen elektrische kabels, water- of gasleidingen in de muur rond het montagegebied zijn.

## Inbedrijfstelling

### Toebehoren monteren

### Instructie

De multifunctionele borstel wordt ook aangedreven door een eigen geïntegreerde motor en moet daarom altijd rechtstreeks op het handapparaat of de zuigbuis worden aangesloten om de stroomvoorziening te garanderen.

Al het andere toebehoren kan ook direct met het hand-held-apparaat of met de zuigbuis worden gebruikt om het bereik te vergroten.

- Duw de zuigbuis op de zuigaansluiting van de stofcontainer tot deze hoorbaar vastklikt.
- Druk op de ontgrendelingsknop en verwijder de zuigslang uit de zuigaansluiting.

### Afbeelding B

- Duw het vloermondstuk op de zuigbuis tot het hoorbaar vastklikt.
- Druk op de ontgrendelingsknop en verwijder het vloermondstuk uit de zuigbuis.

### Afbeelding C

- Toebehoren, bijv. de spleetmondstuk op de zuigmond van de stofcontainer of zuigbuis schuiven tot deze hoorbaar vastklikt.

### Afbeelding D

### Accu plaatsen

## LET OP

### Vervuilde contacten

Schade aan apparaat en accu

Controleer de accuopname en de contacten voor het plaatsen op verontreiniging en reinig ze, indien nodig.

### Instructie

Gebruik alleen volledig opgeladen accu's.

1. Accu in de opname schuiven tot deze hoorbaar vergrendelt.

### Afbeelding E

## Accu opladen

### Instructie

Het apparaat wordt geleverd zonder opgeladen accu. Laad de accu volledig op voordat u deze voor de eerste keer gebruikt.

Let op de bijgevoegde veiligheidsinstructies voor accu-stofzuigers.

### Instructie

De accu kan met het apparaat of apart worden opgeladen (bijv. voor varianten met een extra accu).

### Instructie

Voor een gedetailleerde beschrijving van de led-displays, zie hoofdstuk *Led-indicatie*

1. Laad de accu op met het apparaat.

- Om het apparaat op te laden, bevestigt u het aan de meegeleverde wandhouder met oplaadfunctie.

### Afbeelding F

2. Laad de accu apart op.

- Plaats de accu op een vlakke, veilige ondergrond om hem op te laden.

## LET OP

### Materiële schade door onjuiste accuopslag

Onjuiste opslag tijdens het opladen kan leiden tot beschadiging van de accu, bijv. vallen of beschadiging van warmtegevoelige oppervlakken.

Zorg ervoor dat het opladen van de losse accu op een vlakke, gladde en hitte-ongevoelige ondergrond plaatsvindt.

Bovendien mag de accu tijdens het opladen niet worden bedekt met voorwerpen (bijv. textiel of papier).

3. De voedingseenheid in een contactdoos steken.

Steek de aansluitstekker in de laadbus van de wandhouder/accu.

Afhankelijk van de accustatus knipperen of branden de 3 led-indicatielampjes groen tijdens het opladen.

### Afbeelding G

4. Als het apparaat volledig is opgeladen, branden alle 3 led-indicatielampjes gedurende 2 minuten continu groen en gaan dan uit.

Haal de oplader uit het stopcontact/laadkabel uit het laadcontact en het stopcontact van de accu.

### Afbeelding H

5. Haal het apparaat uit de wandhouder of plaats de accu in het apparaat, zie hoofdstuk *Accu plaatsen*. Het apparaat is klaar voor gebruik.

## Accu verwijderen

### ⚠ WAARSCHUWING

#### Ongecontroleerd starten

Gevaar voor letsel

Verwijder de accu uit het apparaat voor onderhouds- en verzorgingswerkzaamheden, of als het apparaat gedurende lange tijd niet wordt gebruikt.

1. Ontgrendelingsknop indrukken.
2. Accu uit het apparaat verwijderen.

### Afbeelding I

## Werking

### Led-indicatie

De leds op de kop van het apparaat en op de accu tonen informatie over de accustatus, de boost-modus en foutmeldingen.

De laadstatus van de accu is zowel af te lezen aan de 3 groene leds op het toestel als aan de 3 groene leds op de accu.

Zie afbeelding A op de grafische pagina en hoofdstuk *Beschrijving apparaat*

Laadtoestand accu

Led	Duur van verlichting	Betekenis
1. Led knippert groen	1 s aan/1 s uit	Accu opgeladen onder 7,5%
1. Led brandt groen	permanent	Accu opgeladen onder 40%
1e en 2e Leds branden groen	permanent	Accu opgeladen onder 70%
3 leds branden groen	permanent	Accu meer dan 70% opgeladen
3 leds knipperen groen	125 ms aan/125 ms uit	Accufout, na 30 s gaat het signaal uit

De voortgang van het opladen van de accu is zowel af te lezen aan de 3 groene leds op het toestel als aan de 3 groene leds op de accu. De leds branden alleen, als de accu correct is geplaatst.

Tijdens het opladen

Led	Duur van verlichting	Betekenis
1. Led knippert groen	0,2 s van uit naar aan / 0,6 s aan / 0,2 s van aan naar uit / 1 s uit	Accu wordt opgeladen, accu is minder dan 40% opgeladen
1. Led brandt groen 2. Led knippert groen	permanent 0,2 s van uit naar aan / 0,6 s aan/ 0,2 s van aan naar uit / 1 s uit	Accu wordt opgeladen, accu is minder dan 70% opgeladen
1 en 2. Leds branden groen 3. Led knippert groen	permanent 0,2 s van uit naar aan / 0,6 s aan / 0,2 s van aan naar uit / 1 s uit	Accu wordt opgeladen, accu is minder dan 99% opgeladen
3 leds branden groen	2 min constant licht, dan uit	Accu volledig opgeladen

Foutmelding

Led	Duur van verlichting	Betekenis
Led zuigkanaal knippert rood	125 ms aan/125 ms uit	Zuigkanaal geblokkeerd
Led vloermondstuk knippert rood	125 ms aan/125 ms uit	Vloermondstuk geblokkeerd

Zie ook hoofdstuk *Hulp bij storingen*

Boost-modus

Led	Duur van verlichting	Betekenis
Led halve ring brandt groen	permanent	Boost-modus aan

## Toebehoren wijzigen

Toebehoren vervangen, zie hoofdstuk *Toebehoren monteren*

### Zuigen

1. Gewenst toebehoren monteren, zie hoofdstuk *Toebehoren monteren*.
2. Schakel het apparaat in, afhankelijk van de reinigingseisen:
  - Druk op de aan/uit-schakelaar en houd deze tijdens gebruik ingedrukt.of
  - Draai aan de vergrendelingshendel om het apparaat direct in continuubedrijf te schakelen.
3. Druk indien nodig op de boost-knop om de stofopname te verhogen.

#### Afbeelding J

#### Afbeelding K

### Instructie

*Bij uitschakelen van het apparaat wordt de boostfunctie automatisch gedeactiveerd.*

*De boostfunctie kan ook worden uitgeschakeld door nogmaals op de boost-knop te drukken.*

### Werking beëindigen

1. Apparaat uitschakelen.  
Laat de aan/uit-schakelaar los of deactiveer de vergrendelingshendel.

### Instructie

*Voor optimale zuigprestaties moet u na elk gebruik de stofcontainer leegmaken en het luchtinlaatfilter reinigen.*

*Leeg de stofcontainer uiterlijk bij het bereiken van de markering "MAX".*

2. Verwijder aanzuigbuis of toebehoren.
3. De stofcontainer boven een vuilnisbak legen.
  - a De ontgrendelingsknop indrukken.
  - b De klep van het stofcontainer gaat open.
  - b Leeg de stofcontainer.

#### Afbeelding L

4. Om te sluiten, duwt u de klep van de stofcontainer omhoog totdat deze op zijn plaats klikt.
5. Reinig het luchtinlaatfilter, zie hoofdstuk *Luchtinlaatfilter reinigen*
6. Apparaat aan de wandhouder met laadfunctie bevestigen.

#### Afbeelding F

7. Toebehoren bewaren.

#### Afbeelding Z

8. Het apparaat met accu of alleen accu opladen, zie *Accu opladen*.

## Toepassing van accessoires

### Algemene gebruiksinstructies

- Op de verpakking van het apparaat is te zien welke toebehoren bij de levering zijn inbegrepen.
- Toebehoren die niet in de verpakking zijn inbegrepen, kunnen worden gekocht bij een KÄRCHER-dealer of op [www.kaercher.com](http://www.kaercher.com).
- Test het toebehoren op een onopvallende plek, alvorens het op een gevoelige plek te gebruiken.
- Volg de reinigingsinstructies van de fabrikant.
- Sluit het gemotoriseerde elektrische mondstuk aan op de zuigbuis of het handapparaat.
- De andere toebehorende delen, bijv. spleetmondstuk, eveneens met het handapparaat verbinden of ter

verhoging van de reikwijdte direct op de zuigbuis aansluiten.

### Gemotoriseerde multifunctionele borstel

Ideaal voor harde vloeren en tapijten.

De gemotoriseerde multifunctionele borstel verwijdert bijzonder effectief het vastzittende vuil in de tapijtvezels.

### 2-in-1-bekleding mondstuk

Het frame met de omringende borstelharen kan worden verwijderd door op de ontgrendelingsknop te drukken.

- De zachte borstel is geschikt voor meubels met harde oppervlakken
- De brede borstel wordt gebruikt voor het stofzuigen van gestoffeerde meubels, gordijnen, etc.

### Spleetmondstuk

Voor randen, voegen, radiatoren en moeilijk bereikbare plaatsen.

### Zachte borstel

De zachte borstel heeft bijzonder zachte haren voor het reinigen van gevoelige oppervlakken zoals toetsenborden, lampen etc.

### Flexibel spleetmondstuk

Het flexibele spleetmondstuk vergroot het bereik. Voor het reinigen van moeilijk bereikbare plaatsen zoals tussen de autostoelen.

### Flexibele verlengslang

Door de uitbreiding en flexibiliteit kunnen ook moeilijk bereikbare plekken, bijv. in de auto worden bereikt en gereinigd.

### Groot meubelmondstuk

Voor het reinigen van textieloppervlakken zoals banken, fauteuils, matrassen, autostoelen etc.

### Zachte, gemotoriseerde borstel (Mondstuk voor harde vloeren)

Voor harde vloeren en gevoelige houten vloeren. Zuigt grof en fijn vuil gelijkmatig op.

## Vervoer

De accu is conform de relevante voorschriften voor internationaal transport gecontroleerd en mag worden vervoerd/verzonden.

## Opslag

### LET OP

#### Vochtigheid en hitte

#### Beschadigingsgevaar

*Bewaar het accupack alleen in binnenruimtes met lage luchtvochtigheid en onder 20 °C.*

Het display van het accupack geeft tijdens de opslag de actuele ladingstoestand weer.

## Onderhoud

### Algemene onderhoudsinstructies

- Apparaat en kunststof toebehoren met een gewone kunststofreiniger onderhouden.

### Luchtinlaatfilter reinigen

#### Instructie

*Het apparaat kan handmatig of met een filterreinigingsapparaat worden gereinigd.*

#### Luchtinlaatfilter handmatig reinigen

- 1 Apparaat uitschakelen.

2. Trek het vuile luchtinlaatfilter omlaag op de filterstok, klop het voorzichtig uit en reinig het met een vochtige doek of stromend water.

#### **Afbeelding M**

- a. Breng het volledig gedroogde luchtinlaatfilter weer aan.
- b. Correcte bevestiging controleren.

### **Luchtinlaatfilter met filterreinigungsapparaat reinigen**

#### **Instructie**

*Tijdens de filterreiniging moet een nieuw luchtinlaatfilter in de stofcontainer worden geplaatst.*

1. Apparaat uitschakelen.
2. Schuif het filterreinigungsapparaat op de zuigbuis-aansluiting, en trek het luchtinlaatfilter met de filterstok uit het apparaat.

#### **Afbeelding N**

- a. Duw het vuile luchtinlaatfilter in het filterreinigungsapparaat.
- b. Plaats een nieuw luchtinlaatfilter in de stofcontainer.
- c. Schakel het apparaat in en laat het in boostmodus draaien verdraai hierbij de zijdelingse afdekking.

#### **Afbeelding O**

- d. Verwijder het gereinigde luchtinlaatfilter uit het filterreinigungsapparaat en plaats het terug in de stofcontainer nadat u het nieuwe luchtinlaatfilter hebt verwijderd.
- e. Controleer de correcte bevestiging van het luchtinlaatfilter.

### **Reinig de stofcontainer en het cycloofilter**

#### **Instructie**

*Voordat u de stofcontainer en het cycloofilter reinigt, moet u de stofcontainer leegmaken, zie hoofdstuk *Werking beëindigen**

1. Apparaat uitschakelen.
2. Verwijder het cycloofilter en het luchtinlaatfilter.
  - a. Verwijder het cycloofilter uit de stofcontainer door het tegen de klok in te draaien.
  - b. Verwijder het cycloofilter uit de stofcontainer en het luchtinlaatfilter uit het cycloofilter.

#### **Afbeelding P**

### **LET OP**

#### **Kortsluitingsgevaar**

*Er zijn kabels of contacten in de stofcontainer en cycloofilter voor stroomvoorziening.*

*Zorg ervoor dat de kabels of contacten tijdens het schoonmaken niet nat worden.*

3. Reinig de stofcontainer en het cycloofilter met een zachte borstel of een licht vochtige doek

#### **Afbeelding Q**

4. Reinig het luchtinlaatfilter, zie hoofdstuk *Luchtinlaatfilter reinigen*
5. Plaats de droge stofcontainer en het cycloofilter met luchtinlaatfilter terug in het apparaat en sluit de klep.

### **HEPA-filter reinigen/HEPA-filter vervangen**

#### **Instructie**

*Het HEPA-filter zorgt voor zuivere afvoerlucht.*

- Reinig het HEPA-filter als het zichtbaar vuil is.
  - Vervang het HEPA-filter als er zichtbare schade is.
1. Apparaat uitschakelen.
  2. **HEPA-filter reinigen.**

- a. Trek het HEPA-filterdeksel met het HEPA-filter uit het apparaat.

#### **Afbeelding R**

### **LET OP**

#### **Kortsluitingsgevaar**

*In het deksel van het HEPA-filter bevinden zich kabels of contacten voor de voeding.*

*Verwijder voor het reinigen met water het deksel van het HEPA-filter, zodat de kabels of contacten niet nat worden.*

3. Klop het HEPA-filter voorzichtig af, of bij sterke vervuiling:
  - a. Afdekking van het HEPA-filters losdraaien/verwijderen.
  - b. HEPA-filter onder stromend water reinigen. Niet wrijven of afborstelen.
  - c. Laat het HEPA-filter vervolgens volledig drogen.

#### **Afbeelding S**

- d. Afdekking van HEPA-filter bevestigen/eruit draaien.

### **LET OP**

#### **Gezondheidsrisico**

*HEPA-filters die niet volledig droog in het apparaat worden geplaatst, kunnen een voedingsbodempijn veroorzaken en schimmels.*

*Zorg ervoor dat het HEPA-filter bij het inbouwen volledig droog is.*

4. Plaats het droge HEPA-filter in het apparaat.

#### **Afbeelding U**

#### **Instructie**

*Het HEPA-filter hoeft alleen in het apparaat te worden geplaatst, een magneet zorgt ervoor dat het HEPA-filter automatisch op zijn plaats klikt.*

#### **5. HEPA-filter vervangen**

- a. Trek het HEPA-filterdeksel met het HEPA-filter uit het apparaat.

#### **Afbeelding R**

- b. Schroef/trek het deksel van het HEPA-filter los en gooi het gebruikte filter weg.
- c. Afdekking op het nieuwe HEPA-filter bevestigen/opendraaien.

#### **Afbeelding T**

6. HEPA-filter in het apparaat plaatsen.

#### **Afbeelding U**

### **Reinig het multifunctionele mondstuk**

1. Apparaat uitschakelen.
2. Verwijder toebehoren.

### **LET OP**

#### **Kortsluitingsgevaar**

*De multifunctionele borstel bevat elektrische componenten.*

*U mag de multifunctionele borstel niet onderdompelen in water of reinigen met een vochtige doek.*

3. Reinig de multifunctionele borstel.
  - a. Ontgrendel de afdekking/houder van de borstelrol met een munt of ander voorwerp en verwijder deze.

#### **Afbeelding V**

- b. Verwijder de borstelrol in pijlrichting uit de borstelopening.

#### **Afbeelding W**

- c. Verwijder het vuil bijv. met een borstel. Indien nodig kan de borstelrol onder stromend water worden gereinigd.  
Borstelrol moet voor hermontage volledig droog zijn.

- d Reinig de borstelopening voorzichtig met een doek of zachte borstel.
- Afbeelding X**
- e Plaats de borstelrol in de borstelopening.
- f Vergrendel de borstelrol met een munt of ander voorwerp.
- Afbeelding Y**

## Hulp bij storingen

Storingen hebben vaak oorzaken die eenvoudig met behulp van het volgende overzicht kunnen worden verholpen. Neem bij twijfel of storingen die hier niet worden vermeld contact op met de erkende klantenservice.

### Apparaat start niet

Accu is leeg.

- Accu opladen.

Accu is niet goed geplaatst.

- Accu in de opname schuiven tot deze vergrendelt.

Accu is defect.

- Vervang de accu.

### De accu wordt niet geladen

De laadstekker/netstekker is niet correct aangesloten.

- Sluit de laadstekker/netstekker correct aan.

Het stopcontact is defect.

- Controleer of het stopcontact werkt.

De verkeerde oplader wordt gebruikt

- Controleer of de juiste oplader wordt gebruikt.

### Het apparaat stopt tijdens gebruik of de zuigkracht is zwak

De accu is oververhit.

- De werkzaamheden onderbreken en wachten tot de accutemperatuur weer in het normale bereik ligt.

De toebehoren, de aanzuigopening of de stofcontainer of de aanzuigbuizen zijn verstopt.

- De verstopping met een geschikt hulpmiddel verwijderen.

De stofcontainer is vol.

- Leeg de stofcontainer.

De filters zijn vuil.

- De filters reinigen, zie hoofdstuk *Onderhoud*.

Borstelrol is geblokkeerd.

- Verwijder blokkeringen.

### Led-indicatielampje voor het zuigkanaal en/of vloermondstuk knippert rood

#### Afbeelding AA

Blokkering in het aanzuigkanaal door blokkerende voorwerpen/deeltjes.

- De verstopping met een geschikt hulpmiddel verwijderen.

De stofcontainer is vol.

- Leeg de stofcontainer.

De filters zijn vuil.

- De filters reinigen, zie hoofdstuk *Onderhoud*.

Blokkering in het vloermondstuk door blokkerende voorwerpen/deeltjes.

- De verstopping met een geschikt hulpmiddel verwijderen.

Borstelrol zit bijv. vast in hoogpolig tapijt.

- Til het apparaat op, om het vloermondstuk van het tapijt te scheiden.

### Abnormaal motorgeluid

De toebehoren, de aanzuigopening of de stofcontainer of de aanzuigbuizen zijn verstopt.

- De verstopping met een geschikt hulpmiddel verwijderen.

## Technische gegevens

### Elektrische aansluiting

Batterijspanning	V	25,2
Nominaal vermogen	W	250
Accupacktype		Li-ION
Oplaadapparaat		30 V TEK
Model		YLS0241A-E300060
Onderdeelnummer		9.754-741.0
Nominale spanning oplaadapparaat	V	100 - 240
Frequentie	Hz	50 - 60
Oplaadtijd wanneer de batterij volledig leeg is	min	220
Beschermingsklasse		□ II

### Gegevens capaciteit apparaat

Inhoud reservoir	l	0,8
Bedrijfstijd bij volledig opgeladen accu in normaal bedrijf	min	50
Bedrijfstijd bij volledig opgeladen accu in maximaal bedrijf	min	12

### Afmetingen en gewichten

Gewicht (zonder toebehoren)	kg	1,7
-----------------------------	----	-----

Technische wijzigingen voorbehouden.

## Índice de contenidos

Avisos generales.....	32
Uso previsto .....	32
Protección del medioambiente.....	33
Accesorios y recambios .....	33
Garantía .....	33
Volumen de suministro.....	33
Descripción del equipo.....	33
Montaje del soporte mural con la función de carga .....	33
Puesta en funcionamiento.....	33
Servicio .....	34
Empleo de los accesorios .....	35
Transporte .....	36
Almacenamiento .....	36
Cuidado y mantenimiento .....	36
Ayuda en caso de fallos .....	37
Datos técnicos.....	38

## Avisos generales



Antes de poner en marcha por primera vez el equipo, lea este manual de instrucciones y las instrucciones de seguridad adjuntas. Actúe conforme a estos documentos. Conserve estos dos manuales para su uso posterior o para propietarios ulteriores.

## Uso previsto

- Utilice el equipo únicamente en el ámbito doméstico.
- El equipo está diseñado exclusivamente para la limpieza de fondos secos.
- Se considera uso no previsto:
  - Utilizar el equipo en personas, animales, plantas o prendas de ropa que estén puestas en el cuerpo.



- Aspirar agua u otros líquidos.
- Aspirar cenizas incandescentes, carbón, cigarrillos u otras sustancias inflamables o fácilmente inflamables.
- Usar cerca de sustancias explosivas o altamente inflamables.

## Protección del medioambiente



Los materiales del embalaje son reciclables. Elimine los embalajes de forma respetuosa con el medioambiente.



Los equipos eléctricos y electrónicos contienen materiales reciclables y, a menudo, componentes, como baterías, acumuladores o aceite, que suponen un riesgo potencial para la salud de las personas o el medioambiente en caso de manipularse o eliminarse de forma inadecuada. Sin embargo, dichos componentes son necesarios para un servicio adecuado del equipo. Los equipos identificados con este símbolo no pueden eliminarse con la basura doméstica.

### Avisos sobre sustancias contenidas (REACH)

Encontrará información actual sobre las sustancias contenidas en: [www.kaercher.com/REACH](http://www.kaercher.com/REACH)

## Accesorios y recambios

Utilice únicamente accesorios y recambios originales, estos garantizarán un servicio seguro y fiable del equipo. Encontrará información sobre los accesorios y recambios en [www.kaercher.com](http://www.kaercher.com).

## Garantía

En cada país se aplican las condiciones de garantía indicadas por nuestra compañía distribuidora autorizada. Subsanamos cualquier fallo en su equipo de forma gratuita dentro del plazo de garantía siempre que la causa se deba a un fallo de fabricación o material. En caso de garantía, póngase en contacto con su distribuidor o con el servicio de postventa autorizado más próximo presentando la factura de compra.

(Dirección en el reverso)

## Volumen de suministro

El volumen de suministro del equipo se muestra en el embalaje. Compruebe la integridad del volumen de suministro durante el desembalaje. Póngase en contacto con su distribuidor si faltan accesorios o en caso de daños de transporte.

## Descripción del equipo

Según el modelo seleccionado, existen diferencias en el equipamiento. El equipamiento específico se describe en el embalaje del equipo.

Véanse las figuras en la página de gráficos.

### Figura A

- 1 Función Boost del piloto de control LED
- 2 Piloto de control LED de la batería/mensaje de error de la batería
- 3 Piloto de control «Fallo» de la boquilla para suelos
- 4 Piloto de control «Fallo» de la boquilla para el canal de aspiración
- 5 \* Filtro HEPA
- 6 Tecla de función Boost (aumento de la potencia de aspiración)/Cubierta del filtro HEPA

- 7 Interruptor de ON/OFF con palanca de bloqueo
- 8 Asa
- 9 Batería reemplazable
- 10 Tecla de desbloqueo de la batería
- 11 Filtro de entrada de aire
- 12 Tapa del compartimento del depósito de polvo
- 13 Depósito de polvo
- 14 Tecla de desbloqueo de la chapaleta del depósito de polvo
- 15 Tubuladura de aspiración del depósito de polvo
- 16 Cepillo eléctrico motorizado con rodillo de cepillo universal e iluminación LED
- 17 Tubo de aspiración
- 18 Boquilla para ranuras
- 19 Boquilla para tapicería 2 en 1
- 20 Soporte mural con función de carga
- 21 Cargador
- 22 \*\* Filtro de entrada de aire (2)
- 23 \*\* Herramienta de limpieza de filtros
- 24 \*\* Batería extraíble (2)

\* Filtro higiénico HEPA (EN 1822:1998)

\*\* VC 6 Cordless Premium ourFamily

## Montaje del soporte mural con la función de carga

El alcance del suministro incluye un soporte mural con función de carga para guardar de forma adecuada la aspiradora y los accesorios.

### Nota

Montar el soporte mural con los tornillos y tacos suministrados en un lugar adecuado.

Para un almacenaje seguro del equipo, el tornillo de fijación inferior del soporte mural debe colocarse entre 0,83 y 0,85 m del suelo.

### Figura F

## CUIDADO

### Daños materiales por un montaje defectuoso

Un montaje incorrecto puede dañar tanto al equipo como al recubrimiento del suelo si se cae.

Utilizar herramientas de montaje adecuadas para el montaje en la pared.

Tenga en cuenta el peso del equipo y la capacidad de carga del emplazamiento a la hora de seleccionar los elementos de fijación.

## ⚠ ADVERTENCIA

### Riesgo de choques eléctricos y de lesiones

Asegúrese de que no haya cables eléctricos, tuberías de agua o gas en la pared alrededor del área de montaje.

## Puesta en funcionamiento

### Montaje de los accesorios

### Nota

El accionamiento del cepillo multifunción también tiene lugar mediante su propio motor integrado y, por lo tanto, siempre debe estar conectado directamente al equipo

manual o al tubo de aspiración para garantizar la alimentación de corriente.

Todos los demás accesorios también se pueden utilizar directamente con el equipo manual o con el tubo de aspiración para aumentar el alcance.

- Empujar el tubo de aspiración en la tubuladura de aspiración del depósito de polvo hasta que se escuche cómo se encastra.
- Presionar la tecla de desbloqueo y retirar el tubo de aspiración de la tubuladura de aspiración.

#### Figura B

- Empujar la boquilla para suelos en el tubo de aspiración hasta que se escuche cómo encastra.
- Presionar la tecla de desbloqueo y retirar la boquilla para suelos del tubo de aspiración.

#### Figura C

- Empujar los accesorios, como la boquilla para ranuras en la tubuladura de aspiración del depósito de polvo o tubo de aspiración hasta que se escuche cómo encastra.

#### Figura D

### Colocación de la batería

#### CUIDADO

##### Contactos sucios

Daños en el equipo y en la batería

Compruebe la presencia de suciedad en el alojamiento de la batería y los contactos antes de la colocación y, en caso necesario, límpielos.

##### Nota

Utilice solo baterías completamente cargadas.

1. Coloque la batería en el alojamiento hasta que encaje de forma audible.

#### Figura E

### Carga de la batería

##### Nota

El equipo se suministra sin batería cargada. Cargue la batería completamente antes de la primera puesta en funcionamiento.

Se deben tener en cuenta las instrucciones de seguridad adjuntas para el aspirador con alimentación por baterías.

##### Nota

La batería se puede cargar con el equipo o por separado (por ejemplo, para variantes con una batería adicional).

##### Nota

Para obtener una descripción detallada de los indicadores LED, véase el capítulo *Indicador led*

1. Cargar la batería con el equipo.
  - Para cargar el equipo, se debe colocar en el soporte mural con función de carga incluida en el alcance del suministro.

#### Figura F

2. Cargar la batería por separado.

- Colocar la batería sobre una superficie plana y segura para cargarla.

#### CUIDADO

Daños materiales debido a un almacenaje incorrecto de la batería

Un almacenaje incorrecto durante la carga puede provocar daños en la batería, por ejemplo, la caída o los daños en las superficies sensibles al calor.

Asegúrese de que la carga por separado de la batería se realiza en una superficie plana, lisa e insensible al calor.

Además, la batería no debe cubrirse con objetos (por ejemplo, telas o papeles) mientras se carga.

3. Enchufar el cargador a una toma de corriente. Introducir el enchufe de conexión en el terminal de carga del equipo. Según el estado de la batería, las 3 luces de control LED parpadean o se iluminan en verde durante el proceso de carga.

#### Figura G

4. Si el equipo está completamente cargado, los 3 pilotos de control LED se iluminan constantemente durante 2 minutos en verde y, a continuación, se apagan.

Retirar el cargador del enchufe o retirar el cable de carga del terminal de carga de la batería y del enchufe.

#### Figura H

5. Retirar el equipo del soporte mural o insertar la batería en el equipo; véase el capítulo *Colocación de la batería*

El equipo está listo para el funcionamiento.

### Retirar la batería

#### ⚠ ADVERTENCIA

##### Arranque descontrolado

Peligro de lesiones

Retirar la batería del equipo antes de realizar trabajos de mantenimiento o si el equipo no se va a utilizar durante un periodo de tiempo prolongado.

1. Presione la tecla de desbloqueo.
2. Saque la batería del equipo.

#### Figura I

### Servicio

#### Indicador led

Los LED del cabezal del equipo y de la batería muestran información sobre el estado de la batería, el modo Boost y los mensajes de error.

El estado de carga de la batería se puede leer tanto en los 3 LED verdes del equipo como en los 3 LED verdes de la batería.

Véase la figura A de la página de representaciones gráficas y el capítulo *Descripción del equipo*

Estado de carga de la batería

LED	Duración de la iluminación	Significado
1. El LED parpadea en verde	1 s encendido/1 s apagado	Batería cargada por debajo del 7,5 %
1. El LED se ilumina en verde	Permanente	Batería cargada por debajo del 40 %
1 y 2 Los LED se iluminan en verde	Permanente	Batería cargada por debajo del 70 %
Los 3 LED se iluminan en verde	Permanente	Batería cargada por encima del 70 %
3 LED parpadean en verde	125 ms encendido/125 ms apagado	Error de batería, después de 30 s se apaga la señal

El progreso de carga de la batería se puede leer durante la carga tanto en los 3 LED verdes del equipo como en los 3 LED verdes de la batería. Los LED solo se encienden cuando la batería está instalada correctamente.

Durante la carga

LED	Duración de la iluminación	Significado
1. El LED parpadea en verde	0,2 s de apagado a encendido/ 0,6 s encendido/ 0,2 s de encendido a apagado/ 1 s apagado	La batería se está cargando, la batería está por debajo del 40 % de carga
1. El LED se ilumina en verde 2. El LED parpadea en verde	Permanente 0,2 s de apagado a encendido/ 0,6 s encendido/ 0,2 s de encendido a apagado/ 1 s apagado	La batería se está cargando, la batería está por debajo del 70 % de carga
1 y 2 Los LED se iluminan en verde 3. El LED parpadea en verde	Permanente 0,2 s de apagado a encendido/ 0,6 s encendido/ 0,2 s de encendido a apagado/ 1 s apagado	La batería se está cargando, la batería está por debajo del 99 % de carga
Los 3 LED se iluminan en verde	2 min de luz fija, luego se apaga	Batería completamente cargada

Mensaje de error

LED	Duración de la iluminación	Significado
El LED del canal de aspiración parpadea en rojo	125 ms encendido/125 ms apagado	Canal de succión bloqueado
El LED de la boquilla para suelos parpadea en rojo	125 ms encendido/125 ms apagado	Boquilla para suelos bloqueada

Véase también el capítulo *Ayuda en caso de fallos*

Modo Boost

LED	Duración de la iluminación	Significado
El semicírculo LED se ilumina en verde	Permanente	Modo Boost encendido

### Cambio de accesorios

Para cambiar accesorios, véase el capítulo *Montaje de los accesorios*

#### Aspirar

- Para montar los accesorios deseados, véase el capítulo *Montaje de los accesorios*.

- Encender el equipo según los requisitos de limpieza:
  - Presionar el interruptor de ON/OFF y mantenerlo presionado durante el servicio.
  - 
  - Girar la palanca de bloqueo para cambiar el equipo directamente a funcionamiento continuo.

#### Figura J

- Si es necesario, presionar la tecla Boost para aumentar la recogida de polvos.

#### Figura K

#### Nota

*Al apagar el equipo, la función Boost se desactiva automáticamente.*

*La función Boost también se puede desactivar presionando la tecla Boost de nuevo.*

### Finalización del servicio

- Desconectar el equipo.  
Soltar el interruptor de ON/OFF o desactivar la palanca de bloqueo.

#### Nota

*Para garantizar una potencia de aspiración óptima, se debe vaciar el depósito de polvo y limpiar el filtro de entrada de aire después de cada uso.*

*Vaciar el depósito de polvo a más tardar cuando se alcance la marca «MAX».*

- Retirar el tubo de aspiración o los accesorios.
- Vaciar el depósito de polvo en un cubo de basura.
  - Pulsar la tecla de desbloqueo.  
Se abre la chapaleta del depósito de polvo.
  - Vaciar el depósito de polvo.

#### Figura L

- Para cerrar, empujar la chapaleta del depósito de polvo hacia arriba hasta que encastre de forma audible.

- Para la limpieza del filtro de entrada de aire, véase el capítulo *Limpieza del filtro de entrada de aire*
- Fijar el equipo al soporte mural con función de carga.

#### Figura M

- Almacenaje de los accesorios.

#### Figura Z

- Cargar el equipo con la batería o cargar solamente la batería; véase el capítulo *Carga de la batería*.

## Empleo de los accesorios

### Información general para el usuario

- En el embalaje del equipo se muestra qué accesorios están incluidos en el alcance del suministro.
- Los accesorios no incluidos en el embalaje se pueden adquirir en tiendas especializadas de KÄRCHER o en [www.kaercher.com](http://www.kaercher.com).
- Probar los accesorios en una zona poco visible antes de usarlos en una zona sensible.
- Seguir las indicaciones de limpieza del fabricante.
- Conectar la boquilla eléctrica motorizada al tubo de aspiración o al equipo manual.
- Conectar también los otros accesorios, como la boquilla para ranuras, al equipo manual o desplazarlos directamente sobre el tubo de aspiración para aumentar el alcance.

### Cepillo multifunción motorizado

Ideal para suelos duros y alfombras.

El cepillo multifunción motorizado elimina la suciedad adherida a las fibras de la alfombra de forma especialmente eficaz.

## Boquilla para acolchado 2 en 1

El bastidor con las cerdas circundantes se puede quitar presionando la tecla de desbloqueo.

- El cepillo suave es adecuado para muebles con superficies duras.
- El cepillo ancho se utiliza para aspirar muebles tapizados, cortinas, etc.

## Boquilla para ranuras

Para bordes, juntas, radiadores y zonas de difícil acceso.

## Cepillo suave

El cepillo suave tiene cerdas particularmente suaves para limpiar superficies sensibles como teclados o lámparas.

## Boquilla para ranuras flexible

La boquilla para ranuras flexible aumenta el alcance. Para limpiar áreas de difícil acceso como p. ej. entre los asientos del automóvil.

## Manguera de prolongación flexible

Gracias a la prolongación y la flexibilidad, se puede acceder a zonas de difícil acceso, como las del interior de los vehículos.

## Boquilla para acolchado grande

Para la limpieza de superficies textiles como sofás, sillones, colchones, asientos de automóviles, etc.

## Cepillo suave motorizado (Boquilla para suelo duro)

Para suelos duros y suelos delicados de madera. Absorbe la suciedad gruesa y fina al mismo tiempo.

## Transporte

La batería se ha testeado conforme a las normativas relevantes para el transporte internacional y pueden transportarse/enviarse.

## Almacenamiento

### **CUIDADO**

#### **Humedad y calor**

#### *Peligro de daños*

*Guarde las baterías únicamente en espacios interiores secos en los que la humedad del aire esté por debajo de los 20 °C.*

La pantalla de la batería indica el estado de carga actual durante el almacenamiento.

## Cuidado y mantenimiento

### **Instrucciones generales de mantenimiento**

- Para conservar el equipo y los accesorios de plástico, utilizar un limpiador para plástico convencional.

### **Limpieza del filtro de entrada de aire**

#### **Nota**

*El equipo se puede limpiar manualmente o con un sistema de limpieza de filtros.*

#### **Limpieza manual del filtro de entrada de aire**

- 1 Desconectar el equipo.
- 2 Tirar del filtro de entrada de aire sucio hacia abajo en la varilla del filtro, golpearlo con cuidado y limpiarlo con un paño húmedo o agua corriente.

#### **Figura M**

- a Volver a instalar el filtro de entrada de aire completamente seco.

- b Comprobar que la posición sea la correcta.

### **Limpieza del filtro de entrada de aire con un sistema de limpieza de filtros**

#### **Nota**

*Se debe instalar un nuevo filtro de entrada de aire en el depósito de polvo durante la limpieza del filtro.*

- 1 Desconectar el equipo.
- 2 Empujar el equipo de limpieza del filtro en el racor del tubo de aspiración y extraer el filtro de entrada de aire del equipo con la varilla de filtro.

#### **Figura N**

- a Empujar el filtro de entrada de aire sucio en el equipo de limpieza del filtro.
- b Insertar un nuevo filtro de entrada de aire en el depósito de polvo.
- c Encender el equipo y dejarlo funcionar en el modo Boost mientras se gira la cubierta lateral.

#### **Figura O**

- d Retirar el filtro de entrada de aire limpio sistema de limpieza de filtros y volver a colocarlo en el depósito de polvo después de quitar el nuevo filtro de entrada de aire.
- e Comprobar que el filtro de entrada de aire esté asentado correctamente.

### **Limpieza del depósito de polvo y del filtro ciclónico**

#### **Nota**

*Antes de limpiar el depósito de polvo y el filtro ciclónico, vaciar el depósito de polvo; véase el capítulo Finalización del servicio*

- 1 Desconectar el equipo.
- 2 Retirar el filtro ciclónico y el filtro de entrada de aire.
  - a Retirar el filtro ciclónico del depósito de polvo girándolo en sentido antihorario.
  - b Retirar el filtro ciclónico del depósito de polvo y el filtro de entrada de aire del filtro ciclónico.

#### **Figura P**

### **CUIDADO**

#### **Peligro de cortocircuito**

*Para la alimentación de corriente, hay provistos cables o contactos en el depósito de polvo y el filtro ciclónico. Se debe garantizar que los cables o contactos no se mojen durante la limpieza.*

- 3 Limpiar el depósito de polvo y el filtro ciclónico con un cepillo suave o un paño ligeramente húmedo

#### **Figura Q**

- 4 Para la limpieza del filtro de entrada de aire, véase el capítulo *Limpieza del filtro de entrada de aire*
- 5 Volver a colocar el depósito de polvo seco y el filtro ciclónico con filtro de entrada de aire en el equipo y cerrar la chapaleta.

### **Limpieza del filtro HEPA/Sustitución del filtro HEPA**

#### **Nota**

*El filtro HEPA garantiza un aire de soplado puro.*

- Limpiar el filtro HEPA si está visiblemente sucio.
- Sustituir el filtro HEPA si hay daños visibles.

1. Desconectar el equipo.
2. **Limpiar el filtro HEPA.**
  - a Retirar del equipo la cubierta del filtro HEPA junto con el filtro HEPA.

#### **Figura R**

## CUIDADO

### Peligro de cortocircuito

Para la alimentación de corriente, hay provistos cables o contactos en la cubierta del filtro HEPA.

Antes de limpiar con agua, retirar la cubierta del filtro HEPA para que los cables o contactos no se mojen.

3. Golpear con cuidado el filtro HEPA o, si está muy sucio:
  - a Desatornillar y retirar la cubierta del filtro HEPA.
  - b Limpiar el filtro HEPA con agua corriente. No frotar ni cepillar.
  - c A continuación, dejar que el filtro HEPA se seque por completo.
4. Fijar o desenroscar la cubierta del filtro HEPA.

### Figura S

## CUIDADO

### Riesgos para la salud

Los filtros HEPA que no se insertan completamente secos en el equipo funcionan como caldo de cultivo de esporas y moho.

Asegúrese de que el filtro HEPA esté completamente seco a la hora de instalarlo.

4. Insertar el filtro HEPA seco en el equipo.

### Figura U

### Nota

Basta con introducir el filtro HEPA en el equipo y un imán hará que el filtro HEPA encaje en su lugar automáticamente.

### 5. Sustitución del filtro HEPA

- a Retirar del equipo la cubierta del filtro HEPA junto con el filtro HEPA.

### Figura R

- b Desatornillar y retirar la cubierta del filtro HEPA y desechar el filtro usado.
- c Fijar o desenroscar la cubierta del nuevo filtro HEPA.

### Figura T

6. Insertar el filtro HEPA en el equipo.

### Figura U

## Limpieza la boquilla multifunción

1. Desconectar el equipo.
2. Quitar los accesorios.

## CUIDADO

### Peligro de cortocircuito

El cepillo multifunción contiene componentes eléctricos.

No se debe sumergir el cepillo multifunción en agua ni limpiarlo con un paño húmedo.

3. Limpiar el cepillo multifunción.
  - a Desbloquear y retirar la cubierta o la sujeción del rodillo del cepillo con una moneda u otro objeto similar.

### Figura V

- b Retirar el rodillo del cepillo de la abertura del cepillo en la dirección de la flecha.

### Figura W

- c Eliminar la suciedad con un cepillo, por ejemplo. Si es necesario, el rodillo del cepillo se puede limpiar con agua corriente.

El rodillo del cepillo debe estar completamente seco antes de volver a instalarlo.

- d Limpiar con cuidado la abertura del cepillo con un paño o un cepillo suave.

### Figura X

- e Colocar el rodillo del cepillo en la apertura del cepillo.

- f Bloquear rodillo del cepillo con una moneda u otro objeto similar.

### Figura Y

## Ayuda en caso de fallos

A menudo, las causas de los fallos son simples y pueden solucionarse con ayuda del siguiente resumen. En caso de duda o fallos no mencionados aquí, póngase en contacto con el servicio de posventa.

### El equipo no se pone en marcha

La batería está vacía.

- Cargar la batería.
- La batería no está colocada correctamente.
- Introducir la batería en el alojamiento hasta que encaje.

La batería está defectuosa.

- Sustituir la batería.

### No se carga la batería

El conector de carga/conector de red no está conectado correctamente.

- Conectar correctamente el conector de carga/conector de red.

El enchufe está defectuoso.

- Comprobar que el enchufe funcione.

Se está utilizando el cargador incorrecto

- Comprobar que se esté utilizando el cargador correcto.

### El equipo se detiene durante el funcionamiento o la potencia de aspiración es débil

La batería está sobrecalentada.

- Interrumpir el trabajo y esperar a que la temperatura de la batería esté en el rango normal.

Los accesorios, la abertura de aspiración del depósito de polvo o los tubos de aspiración están bloqueados.

- Eliminar la obstrucción con un elemento adecuado.

El depósito de polvo está lleno.

- Vaciar el depósito de polvo.

Los filtros están sucios.

- Limpiar los filtros; véase capítulo *Cuidado y mantenimiento*.

El cilindro de cepillos está bloqueado.

- Eliminar la causa del bloqueo.

### El piloto de control LED del canal de aspiración o de la boquilla para suelos parpadea en rojo

#### Figura AA

Obstrucción en el canal de aspiración por objetos o partículas voluminosos.

- Eliminar la obstrucción con un elemento adecuado.

El depósito de polvo está lleno.

- Vaciar el depósito de polvo.

Los filtros están sucios.

- Limpiar los filtros; véase capítulo *Cuidado y mantenimiento*.

Obstrucción en la boquilla para suelos por objetos o partículas voluminosos.

- Eliminar la obstrucción con un elemento adecuado.

Por ejemplo, se han quedado atrapados los flecos largos de la alfombra en el rodillo del cepillo.

- Levantar el equipo para separar la boquilla para suelos de la alfombra.


### Ruido anormal del motor

Los accesorios, la abertura de aspiración del depósito de polvo o los tubos de aspiración están bloqueados.

- Eliminar la obstrucción con un elemento adecuado.

## Datos técnicos

### Conexión eléctrica

Tensión del cargador	V	25,2
Potencia nominal	W	250
Tipo de batería	Li-ION	
Cargador	30 V TEK	
Modelo	YLS0241A-E300060	
Referencia	9.754-741.0	
Tensión nominal del cargador	V	100 - 240
Frecuencia	Hz	50 - 60
Tiempo de carga cuando la batería está completamente descargada	min	220
Clase de protección		II

### Datos de potencia del equipo

Contenido del Contenedor	I	0,8
El tiempo de funcionamiento cuando la batería está completamente cargada	min	50
Tiempo de servicio con carga completa de batería en funcionamiento máximo	min	12

### Peso y dimensiones

Peso (sin accesorios)	kg	1,7
-----------------------	----	-----

Reservado el derecho a realizar modificaciones.

## Índice

Indicações gerais .....	38
Utilização prevista .....	38
Protecção do meio ambiente.....	38
Acessórios e peças sobressalentes .....	38
Garantía.....	38
Volume do fornecimento.....	38
Descrição do aparelho .....	38
Montar o suporte de parede com função de carga	39
Colocação em funcionamento .....	39
Operação.....	40
Aplicação dos acessórios .....	41
Transporte .....	41
Armazenamento .....	41
Conservação e manutenção .....	41
Ajuda em caso de avarias .....	43
Dados técnicos.....	43

## Indicações gerais



Antes da primeira utilização do aparelho leia o manual de instruções original e os avisos de segurança que o acompanham. Proceda em conformidade. Conserve as duas folhas para referência ou utilização futura.

## Utilização prevista

- Utilize o aparelho exclusivamente na habitação privada.

- O aparelho destina-se exclusivamente à limpeza de bases secas
- Casos de utilização fora dos fins previstos:
  - Aspirar pessoas, animais, plantas ou peças de vestuário do corpo.
  - Aspirar água ou outros líquidos.
  - Aspirar cinzas incandescentes, carvão, cigarros ou outras substâncias combustíveis ou facilmente inflamáveis.
  - A utilização na proximidade de substâncias explosivas ou altamente inflamáveis.

## Protecção do meio ambiente



Os materiais de empacotamento são recicláveis. Elimine as embalagens de acordo com os regulamentos ambientais.



Os aparelhos eléctricos e electrónicos contêm materiais recicláveis de valor e, com frequência, componentes como baterias, acumuladores ou óleo que, em caso de manipulação ou recolha errada, podem representar um potencial perigo para a saúde humana e para o ambiente. Estes componentes são necessários para o bom funcionamento do aparelho. Os aparelhos que apresentem este símbolo não devem ser recolhidos no lixo doméstico.

### Avisos relativos a ingredientes (REACH)

Pode encontrar informações actualizadas acerca de ingredientes em: [www.kaercher.com/REACH](http://www.kaercher.com/REACH)

## Acessórios e peças sobressalentes

Ao utilizar apenas acessórios originais e peças sobressalentes originais, garante uma utilização segura e o bom funcionamento do aparelho.

Informações acerca de acessórios e peças sobressalentes disponíveis em [www.kaercher.com](http://www.kaercher.com).

## Garantía

Em cada país são válidas as condições de garantia transmitidas pela nossa sociedade distribuidora responsável. Trataremos de possíveis avarias no seu aparelho no âmbito do prazo da garantia, sem custos, desde que estas tenham origem num erro de material ou de fabrico. Em caso de garantia, contacte o seu revendedor ou a assistência técnica autorizada mais próxima, apresentando o talão de compra. (endereço consultar o verso)

## Volume do fornecimento

O volume do fornecimento do aparelho está indicado na embalagem. Ao abrir a embalagem, confirme a integridade do conteúdo. Caso falem acessórios ou em caso de danos de transporte informe o seu fornecedor.

## Descrição do aparelho

Dependendo do modelo seleccionado, existem diferenças no equipamento. O equipamento específico é descrito na embalagem do aparelho.

Figuras, ver página de gráficos.

### Figura A

- ① Luz de controlo LED Função Boost
- ② Luz de controlo LED da bateria/mensagem de erro da bateria
- ③ Luz de controlo LED, avaria no bocal para pavimentos
- ④ Luz de controlo LED, avaria no canal de aspiração

- ⑤ \* Filtro HEPA
- ⑥ Tecla de função Boost (aumento da potência de aspiração)/cobertura do filtro HEPA
- ⑦ Interruptor ligar/desligar com alavanca de imobilização
- ⑧ Punho
- ⑨ Bateria substituível
- ⑩ Tecla de desbloqueio da bateria
- ⑪ Filtro de entrada de ar
- ⑫ Tampa de cobertura do depósito de pó
- ⑬ Depósito de pó
- ⑭ Tecla de desbloqueio da tampa de cobertura do depósito de pó
- ⑮ Suporte de aspiração do depósito de pó
- ⑯ Escova eléctrica motorizada com rolo de escova universal e iluminação LED
- ⑰ Tubo de aspiração
- ⑱ Bocal para juntas
- ⑲ Bocal para estofamento 2 em 1
- ⑳ Suporte de parede com função de carga
- ㉑ Carregador
- ㉒ \*\* Filtro de entrada de ar (2x)
- ㉓ \*\* Ferramenta de limpeza do filtro
- ㉔ \*\* Bateria amovível (2x)

\* Filtro higiénico HEPA (EN 1822:1998)

\*\* VC 6 Cordless Premium ourFamily

## Montar o suporte de parede com função de carga

O volume de fornecimento inclui um suporte de parede com função de carga, para o armazenamento organizado do aspirador e dos acessórios.

### Aviso

Montar o suporte de parede num local apropriado, utilizando os parafusos e buchas fornecidos.

Para o armazenamento seguro do aparelho, a fixação aparafusada inferior do suporte de parede deverá ser colocada a 0,83-0,85 m do chão.

### Figura F

## ADVERTÊNCIA

### Danos materiais devido a montagem incorrecta

A montagem incorrecta poderá danificar o aparelho e o pavimento caso caia.

Utilize uma ferramenta de montagem adequada para a montagem na parede.

Considere o peso do aparelho e a capacidade de carga do local de colocação, para seleccionar os elementos de fixação.

## ⚠ ATENÇÃO

### Perigo de choque eléctrico e de ferimentos

Certifique-se de que não haja cabos eléctricos, tubos de água ou de gás na parede ao redor da área de montagem.

## Colocação em funcionamento

### Montar o acessório

#### Aviso

A escova multifunções também é accionada por um motor integrado próprio e deverá, assim, estar sempre directamente ligada ao aparelho manual ou ao tubo de aspiração, para assegurar a alimentação eléctrica. Todas as outras peças de acessório também podem ser utilizadas directamente com o aparelho manual ou com o tubo de aspiração para aumentar o alcance.

- Empurrar o tubo de aspiração no suporte de aspiração do depósito de pó, até que encaixe de modo audível.
- Premir a tecla de desbloqueio e retirar o tubo de aspiração do suporte de aspiração.

#### Figura B

- Empurrar o bocal para pavimentos no tubo de aspiração, até que encaixe de modo audível.
- Premir a tecla de desbloqueio e retirar o bocal para pavimentos do tubo de aspiração.

#### Figura C

- Empurrar o acessório, como, p. ex., o bocal para juntas, no suporte de aspiração do depósito de pó ou tubo de aspiração, até que encaixe de modo audível.

#### Figura D

### Inserir a bateria

## ADVERTÊNCIA

### Contactos sujos

Danos no aparelho e na bateria

Verifique se existe sujidade no suporte da bateria e nos contactos antes de utilizar o aparelho e, se necessário, limpe os mesmos.

#### Aviso

Utilize apenas baterias totalmente carregadas.

1. Introduzir a bateria no suporte até encaixar audivelmente.

#### Figura E

### Carregar bateria

#### Aviso

O aparelho é fornecido sem bateria carregada. Carregue a bateria completamente antes do primeiro arranque.

Observe os avisos de segurança fornecidos relativos ao aspirador com bateria.

#### Aviso

A bateria pode ser carregada com o aparelho ou em separado (por exemplo, para variantes com uma bateria adicional).

#### Aviso

Para uma descrição detalhada das indicações LED, consultar o capítulo Indicação LED

1. Carregar a bateria com o aparelho.
  - Para carregar o aparelho, fixe-o no suporte de parede, com função de carga, incluído no volume de fornecimento.

#### Figura F

2. Carregar a bateria em separado.
  - Colocar a bateria numa superfície plana e segura para a carregar.

## ADVERTÊNCIA

### Danos materiais devido ao armazenamento incorrecto da bateria

O armazenamento incorrecto durante o carregamento pode levar, por exemplo, a que a bateria caia ou danificar superfícies sensíveis ao calor.

Certifique-se de que o carregamento da bateria separada seja feito numa superfície plana, lisa e insensível ao calor.

Além disso, a bateria não deverá ficar coberta por objectos (por exemplo, materiais ou papéis) enquanto estiver a carregar.

3. Ligar o carregador a uma tomada.  
Inserir a ficha de ligação na ligação fêmea para carga do suporte de parede/da bateria.  
Consoante o estado da bateria, as 3 luzes de controlo LED piscam ou acendem a verde durante o processo de carga.

#### Figura G

4. Quando o aparelho está totalmente carregado, todas as 3 luzes de controlo LED acendem-se continuamente a verde durante 2 minutos e depois apagam-se.

Retirar o carregador da tomada/o cabo de carga da ligação fêmea para carga da bateria e da tomada.

#### Figura H

5. Retirar o aparelho do suporte de parede ou inserir a bateria no aparelho, consultar o capítulo *Inserir a bateria*

O aparelho está operacional.

### Remover a bateria

## ⚠ ATENÇÃO

### Arranque descontrolado

Perigo de ferimentos

Retirar a bateria do aparelho antes dos trabalhos de manutenção e conservação ou se o aparelho não for utilizado durante um grande período de tempo.

1. Premir a tecla de desbloqueio.
2. Retirar a bateria do aparelho.

#### Figura I

## Operação

### Indicação LED

Os LED na cabeça do aparelho e na bateria mostram informações sobre o estado da bateria, o modo Boost e mensagens de erros.

O estado de carga da bateria pode ser lido nos 3 LED verdes no aparelho e nos 3 LED verdes na bateria.

Ver a figura A na página de gráficos e o capítulo *Descrição do aparelho*

Estado de carga da bateria

LED	Duração da iluminação	Significado
1. LED pisca a verde	1 s ligado/1 s desligado	Bateria carregada abaixo de 7,5 %
1. LED acende a verde	permanentemente	Bateria carregada abaixo de 40 %
1.º e 2.º LED acendem a verde	permanentemente	Bateria carregada abaixo de 70 %
3 LED acendem a verde	permanentemente	Bateria carregada acima de 70 %

Estado de carga da bateria

LED	Duração da iluminação	Significado
3 LED piscam a verde	125 ms ligado/125 ms desligado	Erro de bateria, após 30 s o sinal apaga-se

O progresso do carregamento da bateria pode ser lido nos 3 LED verdes no aparelho e nos 3 LED verdes na bateria. Os LED acendem-se apenas quando a bateria se encontra montada correctamente.

Durante o carregamento

LED	Duração da iluminação	Significado
1. LED pisca a verde	0,2 s de desligado para ligado / 0,6 s ligado / 0,2 s de ligado para desligado / 1 s desligado	Bateria a carregar, a bateria está com carga inferior a 40 %
1. LED acende a verde 2. LED pisca a verde	permanentemente 0,2 s de desligado para ligado / 0,6 s ligado / 0,2 s de ligado para desligado / 1 s desligado	Bateria a carregar, a bateria está com carga inferior a 70 %
1.º e 2.º LED acendem a verde 3. LED pisca a verde	permanentemente 0,2 s de desligado para ligado / 0,6 s ligado / 0,2 s de ligado para desligado / 1 s desligado	Bateria a carregar, a bateria está com carga inferior a 99 %
3 LED acendem a verde	2 min de luz contínua e, em seguida, apaga-se	Bateria totalmente carregada

Mensagem de erro

LED	Duração da iluminação	Significado
O LED do canal de aspiração pisca a vermelho	125 ms ligado / 125 ms desligado	Canal de aspiração bloqueado
O LED do bocal para pavimentos pisca a vermelho	125 ms ligado / 125 ms desligado	Bocal para pavimentos bloqueado
Consultar também o capítulo <i>Ajuda em caso de avarias</i>		



## Modo Boost

LED	Duração da iluminação	Significado
Meio-anel LED acende a verde	permanentemente	Modo Boost ligado

### Substituir acessórios

Substituir acessórios, consultar o capítulo *Montar o acessório*

### Aspirar

1. Montar os acessórios pretendidos, consultar o capítulo *Montar o acessório*.
2. Ligar o aparelho consoante a necessidade de limpeza:
  - Premir o interruptor ligar/desligar e mantê-lo premido durante a operação.
  - ou
  - Rodar a alavanca de imobilização para mudar o aparelho directamente para operação contínua.

#### Figura J

3. Se necessário, premir a tecla Boost para aumentar a absorção de pó.

#### Figura K

#### Aviso

*Ao desligar o aparelho, a função Boost é automaticamente desactivada.*

*A função Boost também pode ser desligada premindo de novo a tecla Boost.*

### Terminar a operação

1. Desligar o aparelho.  
Soltar o interruptor ligar/desligar ou desactivar a alavanca de imobilização.

#### Aviso

*Para garantir uma potência de aspiração ótima, esvazie o depósito de pó e limpe o filtro de entrada de ar após cada utilização.*

*Esvazie o depósito de pó o mais tardar quando a marcação "MAX" for atingida.*

2. Retirar o tubo de aspiração ou os acessórios.
3. Esvaziar o depósito de pó para um balde do lixo.
  - a Premir a tecla de desbloqueio.  
A tampa do depósito de pó abre-se.
  - b Esvaziar o depósito de pó.

#### Figura L

4. Para fechar, empurrar a tampa do depósito de pó para cima até que encaixe.
5. Limpar o filtro de entrada de ar, consultar o capítulo *Limpar o filtro de entrada de ar*
6. Fixar o aparelho ao suporte de parede com função de carga.

#### Figura F

7. Armazenar os acessórios.

#### Figura Z

8. Carregar o aparelho com bateria ou apenas a bateria, consultar o capítulo *Carregar bateria*.

## Aplicação dos acessórios

### Instruções de utilização gerais

- A embalagem do aparelho mostra quais os acessórios que estão incluídos no volume do fornecimento.
- Os acessórios não incluídos na embalagem podem ser adquiridos através de um distribuidor especializado da KÄRCHER ou em [www.kaercher.com](http://www.kaercher.com).
- Testar os acessórios num local discreto, antes de utilizá-los num local sensível.

- Observar as instruções de limpeza do fabricante.
- Ligar o bico eléctrico motorizado ao tubo de aspiração ou ao aparelho manual.
- Ligar também os outros acessórios, como, p. ex., bocal para juntas, ao aparelho manual ou colocá-los directamente no tubo de aspiração para aumentar o alcance.

### Escova multifunções motorizada

Ideal para pavimentos duros e tapetes.

A escova multifunções motorizada remove com particular eficácia a sujidade presa nas fibras dos tapetes.

### 2 em 1 Bocal para estofamento

A estrutura com as cerdas rotativas pode ser retirada pressionando o botão de desbloqueio.

- A escova macia é adequada para móveis com superfícies duras
- A escova larga é utilizada para aspirar móveis estofados, cortinas, etc.

### Bocal para juntas

Para bordas, juntas, radiadores e áreas de difícil acesso.

### Escova macia

A escova macia tem cerdas particularmente macias para limpar superfícies sensíveis, como teclados, lâmpadas, etc.

### Bocal para juntas flexível

O bocal para juntas flexível aumenta o alcance. Para a limpeza de zonas de difícil acesso, como p. ex., entre os assentos de automóveis.

### Mangueira de extensão flexível

Graças à extensão e à flexibilidade, é possível alcançar e limpar zonas de difícil acesso, como, p. ex., num automóvel.

### Bocal para estofados grande

Para limpar superfícies têxteis, tais como sofás, poltronas, colchões, assentos de automóveis, etc.

### Escova macia motorizada (Bocal para piso duro)

Para pavimentos duros e pavimentos em madeira sensíveis. Aspira tanto sujidade grossa como fina.

## Transporte

A bateria deve ser verificada e transportada / remetida em conformidade com as respectivas prescrições em matéria de transporte.

## Armazenamento

### ADVERTÊNCIA

#### Humidade e calor

#### Perigo de danos

*Armazene o conjunto da bateria apenas em interiores secos com humidade do ar reduzida e abaixo dos 20°C. O display do conjunto da bateria apresenta o estado de carga actual durante o armazenamento.*

## Conservação e manutenção

### Instruções gerais de manutenção

- Assegurar a conservação do aparelho e das peças de acessórios de plástico com um produto de limpeza para plástico comum.

## Limpar o filtro de entrada de ar

### Aviso

O aparelho pode ser limpo manualmente ou com um aparelho de limpeza do filtro.

### Limpar manualmente o filtro de entrada de ar

- 1 Desligar o aparelho.
- 2 Puxar o filtro de entrada de ar sujo para baixo na haste do filtro, bater cuidadosamente e limpar com um pano húmido ou água corrente.

### Figura M

- a Voltar a inserir o filtro de entrada de ar completamente seco.
- b Verificar o assento correcto.

### Limpar o filtro de entrada de ar com o aparelho de limpeza do filtro

### Aviso

Um novo filtro de entrada de ar deve ser inserido no depósito de pó durante a limpeza do filtro.

- 1 Desligar o aparelho.
- 2 Colocar o aparelho de limpeza do filtro no suporte do tubo de aspiração e puxar o filtro de entrada de ar na haste do filtro para fora do aparelho.

### Figura N

- a Colocar o filtro de entrada de ar sujo no aparelho de limpeza do filtro.
- b Inserir um novo filtro de entrada de ar no depósito de pó.
- c Ligar o aparelho e deixá-lo funcionar no modo Boost, rodando para isso a cobertura lateral.

### Figura O

- d Retirar o filtro de entrada de ar limpo da ferramenta de limpeza do filtro e voltar a inseri-lo no depósito de pó, depois de retirar o novo filtro de entrada de ar.
- e Verificar o assento correcto do filtro de entrada de ar.

## Limpar o depósito de pó e o ciclofiltro

### Aviso

Antes de limpar o depósito de pó e o ciclofiltro, esvaziar o depósito de pó, consultar o capítulo *Terminar a operação*

- 1 Desligar o aparelho.
- 2 Retirar o ciclofiltro e o filtro de entrada de ar.
  - a Soltar o ciclofiltro do depósito de pó rodando-o no sentido dos ponteiros do relógio.
  - b Retirar o ciclofiltro do depósito de pó e o filtro de entrada de ar do ciclofiltro.

### Figura P

## ADVERTÊNCIA

### Perigo de curto-circuito

Existem cabos ou contactos no depósito de pó e no ciclofiltro para a alimentação eléctrica.

Certifique-se de que os cabos ou contactos não fiquem molhados durante a limpeza.

- 3 Limpar o depósito de pó e o ciclofiltro com uma escova macia ou um pano ligeiramente húmido

### Figura Q

- 4 Limpar o filtro de entrada de ar, consultar o capítulo *Limpar o filtro de entrada de ar*
- 5 Voltar a colocar o depósito de pó seco e o ciclofiltro com filtro de entrada de ar no aparelho e fechar a tampa.

## Limpar o filtro HEPA / substituir o filtro HEPA

### Aviso

O filtro HEPA garante que o ar expelido esteja limpo.

- Limpar o filtro HEPA caso haja sujidade visível.

- Substituir o filtro HEPA se houver danos visíveis.

1. Desligar o aparelho.
2. **Limpar o filtro HEPA.**
  - a Puxar a cobertura do filtro HEPA com o filtro HEPA para fora do aparelho.

### Figura R

## ADVERTÊNCIA

### Perigo de curto-circuito

Para a alimentação eléctrica, existem cabos ou contactos na cobertura do filtro HEPA.

Antes de limpar com água, retire a cobertura do filtro HEPA, para que os cabos ou contactos não se molhem.

3. Bater cuidadosamente no filtro HEPA ou em caso de apresentar muita sujidade:
  - a Desenroscar/retirar a cobertura do filtro HEPA.
  - b Limpar o filtro HEPA sob água corrente. Não esfregar nem escovar.
  - c Em seguida, deixar o filtro HEPA secar completamente.

### Figura S

- d Fixar/enroscar a cobertura no filtro HEPA.

## ADVERTÊNCIA

### Perigo para a saúde

Filtros HEPA que sejam inseridos no aparelho sem estarem completamente secos podem ser um terreno fértil para esporos e bolores.

Certifique-se de que o filtro HEPA esteja completamente seco aquando da montagem.

4. Inserir o filtro HEPA seco no aparelho.

### Figura U

### Aviso

É apenas necessário inserir o filtro HEPA no aparelho, um íman permite que o filtro HEPA se encaixe automaticamente no lugar.

5. **Substituir o filtro HEPA**

- a Puxar a cobertura do filtro HEPA com o filtro HEPA para fora do aparelho.

### Figura R

- b Desenroscar/retirar a cobertura do filtro HEPA e tratar da recolha do filtro usado.
- c Fixar/enroscar a cobertura no novo filtro HEPA.

### Figura T

6. Inserir o filtro HEPA no aparelho.

### Figura U

## Limpar o bico multifunções

1. Desligar o aparelho.
2. Remover os acessórios.

## ADVERTÊNCIA

### Perigo de curto-circuito

A escova multifunções contém componentes eléctricos. Não se deve mergulhar a escova multifunções em água nem limpá-la a húmido.

3. Limpar a escova multifunções.
  - a Desbloquear a cobertura/o suporte do rolo de escova com uma moeda ou com outro objecto e retirá-la(o).
  - b Retirar o rolo de escova da abertura da escova na direcção da seta.

### Figura V

- c Remover a sujidade, por exemplo, com uma escova. Se necessário, o rolo de escova pode ser limpo sob água corrente.

### Figura W

O rolo de escova deverá estar completamente seco antes de voltar a ser colocado.

- d Limpar cuidadosamente a abertura da escova com um pano ou uma escova macia.

#### Figura X

- e Inserir o rolo de escova na abertura da escova.  
f Bloquear o rolo de escova com uma moeda ou com outro objecto.

#### Figura Y

## Ajuda em caso de avarias

As avarias têm, geralmente, causas simples que podem ser corrigidas por si com a ajuda do seguinte resumo. Em caso de dúvida ou no caso de se tratar de uma avaria não mencionada aqui, contacte o serviço de assistência técnica autorizado.

### O aparelho não arranca

A bateria está descarregada.

- Carregar bateria.

A bateria não está bem colocada.

- Introduzir a bateria no suporte até encaixar.

Bateria com defeito.

- Substituir a bateria.

### A bateria não é carregada

A ficha do carregador/ficha de rede não está conectada correctamente.

- Ligue correctamente a ficha do carregador/ficha de rede.

A tomada está com defeito.

- Verificar se a tomada funciona.

Está a ser utilizado o carregador errado

- Verificar se o carregador correcto está a ser utilizado.

### O aparelho pára durante a operação ou a potência de aspiração é fraca

Sobreaquecimento na bateria.

- Interromper o trabalho e aguardar até que a temperatura da bateria fique na gama normal.

Os acessórios, a abertura de aspiração do depósito de pó ou os tubos de aspiração estão obstruídos.

- Desobstruir com um meio auxiliar adequado.

O depósito de pó está cheio.

- Esvaziar o depósito de pó.

Os filtros estão sujos.

- Limpar os filtros, consultar o capítulo *Conservação e manutenção*.

O rolo de escova está bloqueado.

- Remover os bloqueios.

### A luz de controlo LED para o canal de aspiração e/ou o bocal para pavimentos pisca a vermelho

#### Figura AA

Bloqueio no canal de aspiração por objectos/partículas volumosas.

- Desobstruir com um meio auxiliar adequado.

O depósito de pó está cheio.

- Esvaziar o depósito de pó.

Os filtros estão sujos.

- Limpar os filtros, consultar o capítulo *Conservação e manutenção*.

Bloqueio no bocal para pavimentos por objectos/partículas volumosas.

- Desobstruir com um meio auxiliar adequado.

O rolo de escova ficou, p. ex., preso em franjas de tape-te compridas.

- Levantar o aparelho para separar o bocal para pavimentos e a alcatifa.


### Ruído anormal do motor

Os acessórios, a abertura de aspiração do depósito de pó ou os tubos de aspiração estão obstruídos.

- Desobstruir com um meio auxiliar adequado.

## Dados técnicos

### Ligação eléctrica

Tensão das baterias	V	25,2
Potência nominal	W	250
Tipo de conjunto da bateria	Li-ION	
Carregador	30 V TEK	
Modelo	YLS0241A-E300060	
Referência	9.754-741.0	
Tensão nominal do carregador	V	100 - 240
Frequência	Hz	50 - 60
Tempo de carregamento com a bateria completamente descarregada	min	220
Classe de protecção		II

### Características do aparelho

Conteúdo do depósito	l	0,8
Tempo de serviço com carregamento das baterias completo na operação normal	min	50
Tempo de serviço com carregamento das baterias completo na operação máxima	min	12

### Medidas e pesos

Peso (sem acessórios)	kg	1,7
-----------------------	----	-----

Reservados os direitos a alterações técnicas.

## Indhold

Generelle henvisninger .....	43
Bestemmelsesmæssig anvendelse.....	43
Miljøbeskyttelse.....	44
Tilbehør og reservedele .....	44
Garanti .....	44
Leveringsomfang.....	44
Maskinbeskrivelse.....	44
Montering af vægbeslag med ladefunktion .....	44
Ibrugtagning .....	44
Drift.....	45
Brug af tilbehør.....	46
Transport.....	47
Opbevaring.....	47
Pleje og vedligeholdelse .....	47
Hjælp ved fejl .....	48
Tekniske data .....	48

## Generelle henvisninger



Læs den originale driftvejledning og de vedlagte sikkerhedshenvisninger inden maskinen tages i brug første gang. Betjen maskinen i overensstemmelse hermed. Opbevar begge hæfter til senere brug eller til kommende brugere.

## Bestemmelsesmæssig anvendelse

- Apparatet må kun anvendes i en privat husholdning.
- Apparatet er udelukkende beregnet til rengøring af tørre overflader

- Som ukorrekt anvendelse gælder:
  - Støvsugning af mennesker, dyr, planter eller tøj på kroppen.
  - Opsugning af vand eller andre væsker.
  - Opsugning af askegløder, kul, cigaretter eller andre brandfarlige eller letantændelige stoffer.
  - Anvendelse i nærheden af eksplosive eller meget brandfarlige stoffer.

## Miljøbeskyttelse



Emballagen kan genbruges. Sørg for at bortskaffe emballagen miljømæssigt korrekt.



Elektriske og elektroniske maskiner indeholder værdifulde materialer, der kan genbruges, og ofte dele, såsom batterier, akku-pakker eller olie, der ved forkert håndtering eller forkert bortskaffelse

kan udgøre en fare for menneskers sundhed og for miljøet. For en korrekt drift af maskinen er disse dele imidlertid nødvendige. Maskiner, der er kendetegnet med dette symbol, må ikke bortskaffes sammen med husholdningsaffaldet.

### Henvisninger til indholdsstoffer (REACH)

Aktuelle oplysninger om indholdsstoffer findes på: [www.kaercher.com/REACH](http://www.kaercher.com/REACH)

## Tilbehør og reservedele

Anvend kun originaltilbehør og -reservedele. De er en garanti for en sikker og fejlfri drift af maskinen.

Informationer om tilbehør og reservedele findes på [www.kaercher.com](http://www.kaercher.com).

## Garanti

I de enkelte lande gælder de af vore forhandlere fastlagte garantibetingelser. Eventuelle fejl på maskinen afhjælpes gratis inden for garantien, såfremt fejlen kan tilskrives en materiale- eller produktionsfejl. Hvis du ønsker at gøre garantien gældende, bedes du henvende dig til sin forhandler eller nærmeste kundeservice medbringe dine kvittering for købet. (Se adressen på bagsiden)

## Leveringsomfang

Maskinens leveringsomfang er vist på emballagen. Kontroller ved udpakningen, om indholdet er komplet. Kontakt venligst forhandleren, hvis der mangler tilbehør eller ved transportskader.

## Maskinbeskrivelse

Udstyret varierer afhængigt af den valgte model. Det konkrete udstyr er beskrevet på maskinens emballage. Figurer, se grafiksider.

### Figur A

- ① LED-kontrollampe boost-funktion
- ② LED-kontrollampe batteri/fejlmelding batteri
- ③ LED-kontrollampe fejl gulvmundstykke
- ④ LED-kontrollampe, sugekanalfejl
- ⑤ \* HEPA-filter
- ⑥ Knap til boost-funktion (øget sugekraft)/HEPA-filterdæksel
- ⑦ Tænd-/slukkontakt med låsearm
- ⑧ Håndtag
- ⑨ Udskifteligt batteri

- ⑩ Udløserknap til batteri
- ⑪ Luftindsugningsfilter
- ⑫ Dæksel på støvbeholder
- ⑬ Støvbeholder
- ⑭ Udløserknap til støvbeholderens afdækningsklap
- ⑮ Sugestuds i støvbeholder
- ⑯ Motoriseret elektrisk børste med universel børsterulle og LED-belysning
- ⑰ Sugerør
- ⑱ Fugedyse
- ⑲ 2-i-1-polstring dyse
- ⑳ Vægbeslag med ladefunktion
- ㉑ Oplader
- ㉒ \*\* Luftindsugningsfilter (2x)
- ㉓ \*\* Filterrensningsværktøj
- ㉔ \*\* Aftageligt batteri (2x)

\* HEPA-hygiefjernerfilter (EN 1822:1998)

\*\* VC 6 Cordless Premium ourFamily

## Montering af vægbeslag med ladefunktion

Leverancen inkluderer et vægbeslag med ladefunktion til praktisk opbevaring af støvsugeren og tilbehøret.

### Obs

Monter vægbeslaget med de medfølgende skruer og dyvler et passende sted.

For sikker anbringelse af apparatet skal du placere den nederste skruefastgørelse af vægbeslaget mellem 0,83-0,85 m over gulvet.

### Figur F

## BEMÆRK

Materielle skader som følge af forkert montering

Hvis monteringen udføres forkert, kan såvel apparatet som gulvbelægningen blive beskadiget, hvis apparatet falder ned.

Brug egnet monteringsværktøj i forbindelse med vægmonteringen.

Tag ved valg af fastgørelseselementerne hensyn til apparatets vægt og monteringsstedets bæreevne.

## ⚠ ADVARSEL

Fare for elektrisk stød og kvæstelser

Kontrollér, at der ikke findes elektriske kabler, vand- eller gasrør i væggen omkring monteringsstedet.

## Ibrugtagning

### Montering af tilbehør

### Obs

Multifunktionsbørsten drives af en separat integreret motor og skal derfor altid forbindes direkte til det håndholdte apparat eller sugerøret, så strømforsyningen opretholdes.

Alt andet tilbehør kan ligeledes bruges direkte med det håndholdte apparat eller med sugerøret for at øge rækkevidden.

- Skub sugerøret på støvbeholderens indsugningsstuds, indtil det hørbart klikker på plads.

- Tryk på udløserknappen, og tag sugerøret af indsigningsskudsens.

#### Figur B

- Skub gulvmundstykket på sugerøret, indtil det hørbart klikker på plads.

- Tryk på udløserknappen, og tag gulvmundstykket af sugerøret.

#### Figur C

- Skub tilbehør, som f.eks. fugedysen på støvbeholderens indsigningsskuds eller på sugerøret, indtil den hørbart klikker på plads.

#### Figur D

### Isætning af batteriet

## BEMÆRK

### Snavsede kontakter

Skader på apparat og batteri

Kontrollér batteriholderen og kontakterne for snavs inden isætning, og rengør dem eventuelt.

### Obs

Anvend kun batterier, der er helt opladet.

1. Skub batteriet ind i holderen, til det går tydeligt i indgreb.

#### Figur E

### Opladning af batteriet

### Obs

Apparatet leveres uden opladet batteri. Oplad batteriet helt, inden du bruger det første gang.

Bemærk de vedlagte sikkerhedshenvisninger vedrørende batteridrevne støvsugere.

### Obs

Batteriet kan oplades sammen med apparatet eller separat (f.eks. versioner med ekstra batteri).

### Obs

For en detaljeret beskrivelse af LED-visninger, se kapitlet LED-visninger

1. Oplad batteriet sammen med apparatet.
  - Anbring apparatet i vægbeslaget med ladefunktion, der er inkluderet i leverancen, for at oplade det.

#### Figur F

2. Oplad batteriet separat.
  - Anbring batteriet på en jævn, sikker overflade for at oplade det.

## BEMÆRK

### Materielle skader på grund af forkert opbevaring af batteriet

Forkert opbevaring under opladning kan medføre beskadigelse af batteriet, f.eks. hvis det falder ned, eller beskadigelse af varmetålsomme overflader.

Sørg for, at opladningen af det separate batteri finder sted på en jævn, glat og ikke-varmetålsom overflade. Desuden bør batteriet ikke dækkes af genstande (f.eks. tekstiler eller papirer), mens det oplades.

3. Sæt opladeren i stikkontakten. Sæt forbindelsesstikket i ladestikket på vægbeslaget/batteriet. Afhængigt af batteristatus blinker de 3 LED-kontrollamper eller lyser grønt under opladningen.

#### Figur G

4. Når apparatet er fuldt opladet, lyser alle 3 LED-kontrollamper konstant grønt i 2 min. og slukkes derefter.

Tag opladeren ud af stikkontakten/opladerkablet ud af ladestikket på batteriet og stikkontakten.

#### Figur H

5. Tag apparatet ud af vægbeslaget, eller sæt batteriet i apparatet, se kapitlet *Isætning af batteriet*

Maskinen er klar til brug.

### Udtagning af batteriet

## ⚠ ADVARSEL

### Ukontrolleret start

Risiko for tilskadekomst

Tag batteriet ud af apparatet inden vedligeholdelses- og plejearbejde, eller hvis apparatet ikke skal bruges i længere tid.

1. Tryk på sikkerhedstasten.
2. Tag batteriet ud af maskinen.

#### Figur I

## Drift

### LED-visninger

LED'erne på apparatets hoved og på batteriet viser oplysninger om batteristatus, boost-funktion og fejlmeldinger.

Batteriets opladningsstatus kan aflæses både på de 3 grønne LED'er på apparatet og på de 3 grønne LED'er på batteriet.

Se Illustration A på siden med grafik og kapitlet *Maskinbeskrivelse*

Opladningsstatus batteri

LED	Varighed af belysning	Betydning
1. LED blinker grønt	1 sek. tændt/ 1 sek. slukket	Batteri opladet under 7,5 %
1. LED lyser grønt	konstant	Batteri opladet under 40 %
1. og 2. LED lyser grønt	konstant	Batteri opladet under 70 %
3 LED'er lyser grønt	konstant	Batteri opladet over 70 %
3 LED'er blinker grønt	125 ms tændt/125 ms slukket	Batterifejl, efter 30 sek. slukkes signalet

Batteriets opladningsforløb kan aflæses både på de 3 grønne LED'er på apparatet og på de 3 grønne LED'er på batteriet. LED'erne lyser kun, når batteriet er monteret korrekt.

Under opladning

LED	Varighed af belysning	Betydning
1. LED blinker grønt	0,2 sek. fra slukket til tændt/ 0,6 sek. tændt/ 0,2 sek. fra tændt til slukket/ 1 sek. slukket	Batteriet oplades, batteriet er under 40 % opladet

## Under opladning

LED	Varighed af belysning	Betydning
1. LED lyser grønt 2. LED blinker grønt	konstant 0,2 sek. fra slukket til tændt/ 0,6 sek. tændt/ 0,2 sek. fra tændt til slukket/ 1 sek. slukket	Batteriet oplades, batteriet er under 70 % opladet
1. og 2. LED lyser grønt 3. LED blinker grønt	konstant 0,2 sek. fra slukket til tændt/ 0,6 sek. tændt/ 0,2 sek. fra tændt til slukket/ 1 sek. slukket	Batteriet oplades, batteriet er under 99 % opladet
3 LED'er lyser grønt	Lyser konstant i 2 min., derefter slukket	Batteri fuldt opladet

## Fejlmelding

LED	Varighed af belysning	Betydning
Sugekanal-LED blinker rødt	125 ms tændt/ 125 ms slukket	Sugekanal blokeret
Gulvmundstykke-LED blinker rødt	125 ms tændt/ 125 ms slukket	Gulvmundstykke blokeret
Se også kapitlet <i>Hjælp ved fejl</i>		

## Boost-funktion

LED	Varighed af belysning	Betydning
LED-halvring lyser grønt	konstant	Boost-funktion tændt

## Udskiftning af tilbehør

Udskiftning af tilbehør, se kapitlet *Montering af tilbehør*

### Sugning

1. Monter det ønskede tilbehør, se kapitlet *Montering af tilbehør*.
2. Tænd for apparatet afhængigt af rengøringsbehovet:
  - Tryk på tænd-/slukkontakten, og hold den trykket ind under støvsugningen.
  - eller
  - Indstil apparatet direkte på konstant drift ved at dreje låsearmen.

### Figur J

3. Tryk om nødvendigt på boost-knappen for at øge sugeeffekten.

### Figur K

#### Obs

Når apparatet slukkes, deaktiveres boost-funktionen automatisk.

Boost-funktionen kan også deaktiveres ved at trykke på boost-knappen igen.

## Afslutning af driften

1. Sluk maskinen.  
Slip tænd-/slukkontakten, eller deaktiver låsearmen.

#### Obs

For at sikre optimal sugekraft skal du tømme støvbeholderen og rengøre luftindsugningsfilteret efter hver brug. Tøm støvbeholderen senest, når "MAX"-mærket nås.

2. Fjern sugerøret og evt. tilbehør.
3. Tøm støvbeholderen ned i en skraldespand.
  - a Tryk på udløserknappen. Støvbeholderens klap åbnes.
  - b Tøm støvbeholderen.

#### Figur L

4. Skub støvbeholderens klap opad, indtil den klikker på plads, for at lukke den.
5. Rengør luftindsugningsfilteret, se kapitlet *Rengøring af luftindsugningsfilter*
6. Anbring apparatet i vægbeslaget med ladefunktion.

#### Figur F

7. Opbevar tilbehøret.

#### Figur Z

8. Oplad apparatet med batteriet eller kun batteriet, se kapitlet *Opladning af batteriet*.

## Brug af tilbehør

### Generelle anvendelsehenvisninger

- På emballagen til apparatet kan du se, hvilket tilbehør der er inkluderet i leverancen.
- Tilbehør, der ikke er inkluderet i emballagen, kan købes hos en KÄRCHER-specialforhandler eller på [www.kaercher.com](http://www.kaercher.com).
- Test tilbehøret på et ikke-iøjnefaldende område, inden du bruger det på et følsomt område.
- Følg producentens rengøringshenvisninger.
- Forbind det motoriserede elektriske mundstykke til sugerøret eller det håndholdte apparat.
- Forbind ligeledes det øvrige tilbehør, som f.eks. fugedyse, med det håndholdte apparat eller skub det direkte på sugerøret for at øge rækkevidden.

### Motoriseret multifunktionsbørste

Ideel til hårde gulve og tæpper.

Den motoriserede multifunktionsbørste fjerner særdeles effektivt snavs, der sidder fast i tæppefibrene.

### 2 i 1-polsterdyse

Du kan fjerne rammen med de roterende børster ved at trykke på udløserknappen.

- Den bløde børste er velegnet til møbler med hårde overflader
- Den brede børste bruges til at støvsuge polstrede møbler, gardiner osv.

### Fugedyse

Til kanter, fuger, radiatorer og områder, der er svært tilgængelige.

### Blød børste

Den bløde børste har særligt bløde børstehår til rengøring af følsomme overflader såsom tastaturer, lamper osv.

### Fleksibel fugedyse

Den fleksible fugedyse øger rækkevidden. Til rengøring af svært tilgængelige områder som f.eks. mellem bilsæderne.

## Fleksibel forlængerslange

Ved hjælp af forlængelsen og fleksibiliteten kan du nå og rengøre svært tilgængelige områder, f.eks. i bilen.

## Stor polsterdyse

Til rengøring af tekstiloverflader, såsom sofaer, lænestole, madrasser, autosæder osv.

## Blød motoriseret børste (Hård gulvdyse)

Til hårde gulve og sarte trægulve. Opsuger groft og fint snavs på samme tid.

## Transport

Batteriet er afprøvet iht. til de relevante forskrifter til international transport og må transporteres/sendes.

## Opbevaring

### BEMÆRK

#### Fugtighed og varme

##### Risiko for beskadigelse

Opbevar altid batteripakkerne indendørs i tørre rum ved lav luftfugtighed og under 20°C.

Batteripakkens display viser den aktuelle ladetilstand under opbevaringen.

## Pleje og vedligeholdelse

### Generelle vedligeholdelsehenvisninger

- Maskinen og tilbehørsdelene af plast skal vedligeholdes med en almindelig plastrens.

### Rengøring af luftindsugningsfilter

#### Obs

Apparatet kan rengøres manuelt eller med en filterrenseanordning.

#### Manuel rengøring af luftindsugningsfilter

- 1 Sluk maskinen.
- 2 Træk det snavsede luftindsugningsfilter nedad med filterpinden, bank det forsigtigt rent og rengør det med en fugtig klud eller rindende vand.

#### Figur M

- a Monter luftindsugningsfilteret igen, når det er helt tørt.
- b Kontrollér, at filteret sidder korrekt.

#### Rengøring af luftindsugningsfilter med en filterrenseanordning

#### Obs

Der skal monteres et nyt luftindsugningsfilter i støvbeholderen under filterrensningen.

- 1 Sluk maskinen.
- 2 Skub filterrenseanordningen på sugerørets studs, og træk luftindsugningsfilteret ud af apparatet ved hjælp af filterpinden.

#### Figur N

- a Skub det snavsede luftindsugningsfilter ind i filterrenseanordningen.
- b Indsæt et nyt luftindsugningsfilter i støvbeholderen.
- c Tænd for apparatet, og lad det køre med boost-funktion, mens du drejer sidedækslet.

#### Figur O

- a Tag det rensede luftindsugningsfilter ud af filterrensningsværktøjet, og sæt det i støvbeholderen igen, når du har fjernet det nye luftindsugningsfilter.
- e Kontrollér, at luftindsugningsfilteret sidder korrekt.

## Rengøring af støvbeholder og cyklonfilter

#### Obs

Før du renser støvbeholderen og cyklonfilteret, skal du tømme støvbeholderen, se kapitlet Afslutning af driften

- 1 Sluk maskinen.
- 2 Fjern cyklonfilteret og luftindsugningsfilteret.
  - a Tag cyklonfilteret ud af støvbeholderen ved at dreje det mod uret.
  - b Tag cyklonfilteret ud af støvbeholderen og luftindsugningsfilteret ud af cyklonfilteret.

#### Figur P

### BEMÆRK

#### Fare for kortslutning

Der befinder sig kabler eller kontakter til strømforsyningen i støvbeholderen og cyklonfilteret.

Sørg for, at kablerne eller kontakterne ikke bliver våde under rengøringen.

- 3 Rengør støvbeholderen og cyklonfilteret med en blød børste eller en let fugtet klud

#### Figur Q

- 4 Rengør luftindsugningsfilteret, se kapitlet Rengøring af luftindsugningsfilter
- 5 Anbring den tørre støvbeholder og det tørre cyklonfilter med luftindsugningsfilteret i apparatet igen, og luk klappen.

## Rengøring af HEPA-filter/udskiftning HEPA-filter

#### Obs

HEPA-filteret sikrer ren udsugningsluft.

- Rengør HEPA-filteret, hvis det er synligt snavset.
- Udskift HEPA-filteret, hvis det har synlige skader.

1. Sluk maskinen.
2. Rengør HEPA-filteret.
  - a Træk HEPA-filterdækslet med HEPA-filteret ud af apparatet.

#### Figur R

### BEMÆRK

#### Fare for kortslutning

Der befinder sig kabler eller kontakter til strømforsyningen i dækslet på HEPA-filteret.

Før du rengør med vand, skal du fjerne dækslet på HEPA-filteret, så kablerne eller kontakterne ikke bliver våde.

3. Bank forsigtigt på HEPA-filteret, eller hvis det er meget snavset:
  - a Skru/tag dækslet på HEPA-filteret af.
  - b Rengør HEPA-filteret under rindende vand. Gnid og børst ikke.
  - c Lad derefter HEPA-filteret tørre helt.
4. Fastgør/drej dækslet på HEPA-filteret.

### BEMÆRK

#### Sundhedsfare

HEPA-filtre, der sættes i apparatet, når de ikke er helt tørre, kan være grobund for sporer og skimmelsvamp.

Sørg for, at HEPA-filteret er helt tørt, når det monteres.

4. Indsæt det tørre HEPA-filter i apparatet.

#### Figur U

#### Obs

HEPA-filteret skal blot sættes ind i apparatet. En magnet sørger for at HEPA-filteret klemmes på plads automatisk.

5. Udskiftning af HEPA-filter

a Træk HEPA-filterdækslet med HEPA-filteret ud af apparatet.

#### Figur R

- b Skru/træk dækslet på HEPA-filteret af, og bortskaf det brugte filter.
- c Fastgør/drej dækslet på det nye HEPA-filter.

#### Figur T

- 6. Indsæt HEPA-filteret i apparatet.

#### Figur U

### Rengøring af multifunktionsdyse

1. Sluk maskinen.
2. Fjern tilbehøret.

### BEMÆRK

#### Fare for kortslutning

Multifunktionsbørsten indeholder elektriske komponenter.

Du må ikke nedsænke multifunktionsbørsten i vand eller rengøre den med en fugtig klud.

3. Rengør multifunktionsbørsten.
  - a Løsn børsterulledækslet/-holderen med en mønt eller en anden genstand, og tag det/den af.

#### Figur V

- b Tag børsterullen ud af børsteåbningen i pilens retning.

#### Figur W

- c Fjern eventuel snavs med en børste. Om nødvendigt kan børsterullen rengøres under rindende vand. Børsterullen skal være helt tør, inden den monteres igen.

- d Rengør forsigtigt børsteåbningen med en klud eller en blød børste.

#### Figur X

- e Sæt børsterullen i børsteåbningen.

- f Lås børsterullen med en mønt eller en anden genstand.

#### Figur Y

### Hjælp ved fejl

Fejl skyldes ofte enkle årsager, som du selv kan afhjælpe ved hjælp af følgende oversigt. I tvivlstilfælde eller ved fejl, der ikke nævnes her, skal du kontakte den autoriserede kundeservice.

#### Maskinen starter ikke

Batteriet er tomt.

- Oplad batteriet.

Batteriet er ikke sat korrekt i.

- Skub batteriet ind i holderen, til det klikker på plads.

Batteriet er defekt.

- Udskift batteriet.

#### Batteriet oplades ikke

Ladestikket/netstikket er ikke tilsluttet korrekt.

- Tilslut ladestikket/netstikket korrekt.

Stikkontakten er defekt.

- Kontrollér, om stikkontakten fungerer.

Der anvendes en forkert oplader

- Kontrollér, om den rigtige oplader anvendes.

#### Apparatet går i stå under drift, eller svag sugekraft

Batteriet er overophedet.

- Afbryd arbejdet og vent, indtil batteritemperaturen er normal igen.

Tilbehøret, indsugningsåbningen på støvbeholderen eller sugerørene er tilstoppet.

- Fjern tilstopningen med et egnet hjælpemiddel.

Støvbeholderen er fuld.

- Tøm støvbeholderen.

Filtrene er snavsede.

- Rengør filtrene, se kapitlet *Pleje og vedligeholdelse*.

Børsterullen er blokeret.

- Fjern blokeringer.

#### LED-kontrollampen for sugekanalen og/eller gulvmundstykket blinker rødt

#### Figur AA

Blokering i sugekanalen på grund af fastsiddende genstande/dele.

- Fjern tilstopningen med et egnet hjælpemiddel.

Støvbeholderen er fuld.

- Tøm støvbeholderen.

Filtrene er snavsede.

- Rengør filtrene, se kapitlet *Pleje og vedligeholdelse*.

Blokering i gulvmundstykket på grund af fastsiddende genstande/dele.

- Fjern tilstopningen med et egnet hjælpemiddel.

Børsterullen har viklet sig ind i f.eks. lange tæppefrynser.

- Løft apparatet for at frigøre gulvmundstykket fra tæppet.

#### Unormal motorstøj

Tilbehøret, indsugningsåbningen på støvbeholderen eller sugerørene er tilstoppet.

- Fjern tilstopningen med et egnet hjælpemiddel.

### Tekniske data

#### Elektrisk tilslutning

Batterispænding	V	25,2
Nominel effekt	W	250
Batteritype	Li-ION	
Oplader	30 V TEK	
Model	YLS0241A-E300060	
Delnummer	9.754-741.0	
Nominel spænding ladeaggregat	V	100 - 240
Frekvens	Hz	50 - 60
Opladningstid ved fuldt afladet batteri	min	220
Beskyttelsesklasse		II

#### Effektdata maskine

Beholderindhold	l	0,8
Driftstid ved fuldt opladet batteri under normal drift	min	50
Driftstid ved fuldt opladet batteri under maksimal drift	min	12

#### Mål og vægt

Vægt (uden tilbehør)	kg	1,7
----------------------	----	-----

Der tages forbehold for tekniske ændringer.



## Indhold

Generelle merknader.....	49
Forskriftsmessig bruk .....	49
Miljøvern .....	49
Tilbehør og reservedeler .....	49
Garanti.....	49
Leveringsomfang .....	49
Beskrivelse av apparatet .....	49
Montere veggbrakett med ladestasjon .....	49
Igangsetting .....	50
Drift.....	50
Bruk af tilbehør .....	51
Transport .....	52
Lagring .....	52
Stell og vedlikehold .....	52
Bistand ved feil .....	53
Tekniske data .....	53

## Generelle merknader



Les denne oversettelsen av den originale driftsveiledningen før apparatet tas i bruk første gang, og følg de vedlagte sikkerhetsanvisningene. Følg anvisningene. Oppbevar begge heftene til senere bruk eller for annen eier.

## Forskriftsmessig bruk

- Apparatet skal kun brukes til private formål.
- Apparatet er kun ment for rengjøring av tørre overflater
- Ikke-forskriftsmessig bruk inneholder:
  - Suging på mennesker, dyr, planter eller klær på kroppen.
  - Oppsuging av vann eller andre væsker.
  - Oppsuging av glødende aske, kull, sigaretter eller andre brennbare eller lett antenkelige stoffer.
  - Bruk i nærheten av eksplosive eller meget brannfarlige stoffer.

## Miljøvern



Materialet i emballasjen kan resirkuleres. Kvit deg med emballasjen på miljøvennlig måte.



Elektriske og elektroniske apparater inneholder verdifulle resirkulerbare materialer og ofte deler batterier, batteripakker eller olje. Disse kan utgjøre en potensiell fare for helse og miljø ved feil bruk eller feil avfallsbehandling. Disse delene er imidlertid nødvendige for korrekt drift av apparatet. Apparatet merket med dette symbolet skal ikke kastes i husholdningsavfallet.

## Anvisninger om innhold (REACH)

Aktuell informasjon om stoffene i innholdet finner du under: [www.kaercher.com/REACH](http://www.kaercher.com/REACH)

## Tilbehør og reservedeler

Bruk bare originalt tilbehør og originale reservedeler; de garanterer for en sikker og problemfri drift av apparatet. Informasjon om tilbehør og reservedeler finner du på [www.kaercher.com](http://www.kaercher.com).

## Garanti

Vår ansvarlige salgsorganisasjon for det enkelte land har utgitt garantibetingelsene som gjelder i det aktuelle landet. Eventuelle feil på apparatet repareres gratis i garantitiden dersom disse kan føres tilbake til material- el-

ler produksjonsfeil. Ved behov for garantireparasjoner, vennligst henvend deg med kjøpskvitteringen til din forhandler eller nærmeste autoriserte kundeservice. (Se adresse på baksiden)

## Leveringsomfang

Apparatets leveringsomfang er vist på emballasjen. Kontroller at innholdet i pakken er komplett når du pakker ut. Manglende tilbehør eller transportskader skal meldes til forhandleren.

## Beskrivelse av apparatet

Avhengig av hvilken modell som er valgt, er det forskjeller i utstyret. Det konkrete utstyret er beskrevet på apparatemballasjen.

Bilder, se grafikkside.

### Figur A

- ① LED-kontrollampe boost-funksjon
- ② LED-kontrollampe batteri/batterifeilmelding
- ③ LED-kontrollampe feil på gulvmunnstykke
- ④ LED-kontrollampe sugekanalfeil
- ⑤ \* HEPA-filte
- ⑥ Boost-funksjonsknapp (økt sugekraft) / HEPA-filterdeksel
- ⑦ Av/på-bryter med låsespak
- ⑧ Håndtak
- ⑨ Utskiftbart batteri
- ⑩ Løseknapp for batteri
- ⑪ Luftinntaksfilter
- ⑫ Deksel på støvbeholder
- ⑬ Støvbeholder
- ⑭ Låseknapp støvbeholder-deksel
- ⑮ Sugekontakt støvbeholder
- ⑯ Motorisert elektrisk børste med universalsalvsterulle og LED-belysning
- ⑰ Sugerør
- ⑱ Fugemunnstykke
- ⑲ 2 i 1-polstermunnstykke
- ⑳ Veggbrakett med ladefunksjon
- ㉑ Lader
- ㉒ \*\* Luftinntaksfilter (2x)
- ㉓ \*\* Filterrengjøringsverktøy
- ㉔ \*\* Uttakbart batteri (2x)

\* HEPA-hygienefilter (EN 1822:1998)

\*\* VC 6 Cordless Premium ourFamily

## Montere veggbrakett med ladestasjon

Leveringsomfanget inkluderer en veggbrakett med ladestasjon for ryddig oppbevaring av støvsugeren og tilbehøret.

### **Merknad**

Monter veggbraketten på et egnet sted med de medfølgende skruene og pluggene.

For trygg oppbevaring av apparatet bør det nederste skruedefestet på veggbraketten plasseres mellom 0,83-0,85 m fra gulvet.

### **Figur F**

### **OBS**

#### **Materielle skader ved feilaktig montering**

Feil montering kan skade både apparatet og gulvet ved fall.

Bruk passende monteringsverktøy for veggmontering. Ved valg av festelementer må det tas hensyn til vekten av apparatet og bæreevnen på monteringsstedet.

### **⚠ ADVARSEL**

#### **Fare for elektrisk støt og personskader**

Forsikre deg om at det ikke befinner seg elektriske kabler, vann- eller gassrør i veggen rundt monteringsområdet.

## **Igangsetting**

### **Montere tilbehør**

#### **Merknad**

Universalbørsten drives i tillegg med en egen, integrert motor og må derfor alltid kobles direkte til den håndholdte enheten eller sugeslangen for strømforsyning. Alt annet tilbehør kan også brukes direkte med den håndholdte enheten eller med sugerøret for å øke rekkevidden.

- Skyv sugerøret på sugekontakten på støvbeholderen til det smekker hørbart på plass.
- Trykk på løseknappen og ta av sugerøret fra sugekontakten.

#### **Figur B**

- Skyv gulvmunnstykket på sugerøret til det smekker hørbart på plass.
- Trykk på løseknappen og ta av gulvmunnstykket fra sugerøret.

#### **Figur C**

- Tilbehør som f.eks. fugemunnstykket skyves på sugekontakten på støvbeholderen eller sugerøret til det smekker hørbart på plass.

#### **Figur D**

### **Sett inn batteriet**

### **OBS**

#### **Skitne kontakter**

Skader på apparatet og batteriet

Kontroller at batteriholderen og kontaktene er rene før batteriet settes inn. Rengjør om nødvendig.

#### **Merknad**

Bruk bare fulladede batterier.

1. Skyv batteriet inn i holderen til det smekker hørbart på plass.

#### **Figur E**

### **Lade batteri**

#### **Merknad**

Apparatet leveres uten oppladet batteri. Lad batteriet helt opp før første gangs bruk.

Følg de vedlagte sikkerhetsinstruksene for batteristøvsugere.

#### **Merknad**

Batteriet kan lades med apparatet eller separat (f.eks. for varianter med ekstra batteri).

### **Merknad**

Se kapittelet LED-indikatorlamper for en detaljert beskrivelse av LED-indikeringene.

1. Lade batteriet med apparatet.

- For å lade apparatet: Sett det i den medfølgende veggbraketten med ladefunksjon.

### **Figur F**

2. Lade opp batteriet separat.

- Plasser batteriet på et plant, trygt underlag for å lade det.

### **OBS**

#### **Materielle skader ved feil plassering av batteriet**

Feil oppbevaring av batteriet under lading kan føre til at batteriet blir skadet, f.eks. hvis det faller ned eller skader varmfølsomme overflater.

Forsikre deg om at det separate batteriet lades på en flat, glatt overflate som ikke er varmfølsom.

Dessuten må batteriet ikke være tildekket av gjenstander (f.eks. tekstiler eller papir) under lading.

3. Koble laderen til en stikkontakt.

Sett tilkoblingspluggen i ladekontakten på veggbraketten/batteriet.

Avhengig av batteritilstanden blinker eller lyser de 3 LED-kontrolllampene grønt under ladeprosessen.

### **Figur G**

4. Når apparatet er fulladet, lyser alle de 3 LED-kontrolllampene permanent grønt i 2 minutter, før de slukker.

Fjern laderen fra stikkontakten eller ladekabelen fra batteriladestikkontakten og stikkontakten.

### **Figur H**

5. Fjern apparatet fra veggbraketten eller sett batteriet inn i apparatet, se kapittelet **Sett inn batteriet**
- Apparatet er klart til bruk.

### **Ta ut batteriet**

### **⚠ ADVARSEL**

#### **Ukontrollert start**

Fare for personskader

Fjern batteriet fra apparatet før vedlikehold og stell, eller hvis apparatet ikke skal brukes over lengre tid.

1. Trykk på frigjøringsknappen.
2. Ta batteriet ut av apparatet.

### **Figur I**

## **Drift**

### **LED-indikatorlamper**

LED-lampene på toppen av apparatet og på batteriet viser informasjon om batteristatus, boost-modus og feilmeldinger.

Batteriets ladetilstand kan avleses på de 3 grønne LED-lampene på apparatet og på de 3 grønne -lampene på batteriet.

Se figur A på grafikkensiden og kapittelet *Beskrivelse av apparatet*

Ladetilstand batteri

LED-lampe	Belysningsvarighet	Betydning
1. LED-lampen blinker grønt	1 sek på / 1 sek av	Batteri ladet under 7,5 %
1. LED lyser grønt	Permanent	Batteri ladet under 40 %

## Ladetilstand batteri

LED-lampe	Belysningsvarighet	Betydning
1. og 2. LED-lamper blinker grønt	Permanent	Batteri ladet under 70 %
3 LED-lamper lyser grønt	Permanent	Batteri ladet over 70 %
3 LED-lamper blinker grønt	125 ms på / 125 ms av	Batterifeil, etter 30 sek slukker signalet

Fremgangen under lading av batteriet kan avleses på de 3 grønne LED-lampene på apparatet og på de 3 grønne -lampene på batteriet. LED-lampene lyser bare hvis batteriet er riktig installert.

## Under lading

LED-lampe	Belysningsvarighet	Betydning
1. LED-lampen blinker grønt	0,2 sek fra av til på / 0,6 sek på / 0,2 sek fra på til av / 1 sek av	Batteriet lades, batteriet er under 40 % ladet
1. LED lyser grønt 2. LED-lampen blinker grønt	Permanent 0,2 sek fra av til på / 0,6 sek på / 0,2 sek fra på til av / 1 sek av	Batteriet lades, batteriet er under 70 % ladet
1. og 2. LED-lamper blinker grønt 3. LED-lampen blinker grønt	Permanent 0,2 sek fra av til på / 0,6 sek på / 0,2 sek fra på til av / 1 sek av	Batteriet lades, batteriet er under 99 % ladet
3 LED-lamper lyser grønt	2 min permanent lys, deretter av	Batteriet er fulladet

## Feilmelding

LED-lampe	Belysningsvarighet	Betydning
LED-lampen for sugekanalen blinker rødt	125 ms på / 125 ms av	Sugekanalen er blokkert
LED-lampen for gulvmunnstykket blinker rødt	125 ms på / 125 ms av	Gulvmunnstykket er blokkert

Se også kapittelet *Bistand ved feil*

## Boost-modus

LED-lampe	Belysningsvarighet	Betydning
LED-halvring lyser grønt	Permanent	Boost-modus på

## Skifte tilbehør

Skifte av tilbehør: se kapittelet *Montere tilbehør*

## Suge

1. Monter nødvendig tilbehør, se kapittelet *Montere tilbehør*.
2. Slå på apparatet avhengig av rengjøringsbehovet:
  - Trykk på av/på-bryteren og hold den inne under bruken.
  - eller
  - Vri låsespaken for å sette apparatet på kontinuerlig drift.

### Figur J

3. Trykk om nødvendig på boost-knappen for å øke støvopptaket.

### Figur K

#### Merknad

Når apparatet slås av, deaktiveres boost-funksjonen automatisk.

Boost-funksjonen kan også slås av med et nytt trykk på boost-knappen.

## Avslutte driften

1. Slå av apparatet.  
Slipp av/på-bryteren eller deaktiver låsespaken.

#### Merknad

Tøm støvbeholderen og rengjør luftinntaksfilteret etter hver bruk for å sikre optimal sugekraft.

Tøm støvbeholderen senest når "MAX"-merket er nådd.

2. Fjern sugeslangen/tilbehøret.
3. Tøm støvbeholderen i en søppelbøtte.
  - a Trykk på løseknappen.  
Støvbeholderdekslet åpnes.
  - b Tøm støvbeholderen.

### Figur L

4. For å lukke skyves støvbeholderdekslet opp til det smekker på plass.

5. Rengjør luftinntaksfilteret, se kapittelet *Rengjøre luftinntaksfilteret*

6. Sett apparatet i veggbraketten med ladefunksjon.

### Figur F

7. Oppbevaring for tilbehør.

### Figur Z

8. Lad apparatet med batteriet eller lad opp batteriet separat, se kapittelet *Lade batteri*.

## Bruk af tilbehør

### Generelle instruksjoner for bruk

- På emballasjen for apparatet vises hvilket tilbehør som er inkludert ved levering.
- Tilbehør som ikke medfølger i emballasjen kan kjøpes fra en KÄRCHER-spesialforhandler eller på [www.kaercher.com](http://www.kaercher.com).
- Test tilbehøret på et lite iøynefallende sted før du bruker det på følsomme områder.
- Følg produsentens rengjøringsanvisninger.
- Koble den motoriserte elektriske dysen til sugerøret eller den håndholdte enheten.
- Koble andre tilbehørsdeler som f.eks. fugemunnstykket til den håndholdte enheten, eller skyv dem direkte på sugerøret for å øke rekkevidden.

### Motorisert universalbørste

Ideell for harde gulv og tepper.

Den motoriserte universalbørsten fjerner effektivt smuss som sitter fast i teppefibrene.

### 2 i 1-polstermunnstykke

Rammen med omløpende bust kan fjernes ved å trykke på løseknappen.

- Den myke børsten egner seg for møbler med harde overflater
- Den brede børsten brukes til å støvsuge polstrede møbler, gardiner osv.

### Fugemunnstykke

For kanter, fuger, radiatorer og vanskelig tilgjengelige områder.

### Myk børste

Den myke børsten har spesielt myk bust for rengjøring av sensitive overflater som tastaturer, lamper osv.

### Flexibelt fugemunnstykke

Det bøyelige fugemunnstykket øker rekkevidden. For rengjøring av områder som er vanskelig tilgjengelige, f.eks. mellom bilseter.

### Flexibel forlengesslange

Takket være forlengelsen og fleksibiliteten kan man nå frem til vanskelig tilgjengelige områder, f.eks. for rengjøring i bilen.

### Stort polstermunnstykke

For rengjøring av tekstiloverflater som sofaer, lenestoler, madrasser, bilseter osv.

### Myk motorisert børste (Munnstykke med hardt gulv)

For harde gulv og følsomme tregulv. Suger opp grovt og fint smuss samtidig.

## Transport

Batteriet er kontrollert iht. relevante forskrifter for internasjonal transport, og kan transporteres/sendes.

## Lagring

### OBS

#### Fuktighet og hete

*Fare for materielle skader*

*Batteripakken må bare oppbevares tørt innendørs, i lav luftfuktighet og under 20°C.*

Displayet på batteripakken viser den aktuelle ladetilstanden.

## Stell og vedlikehold

### Generelle pleieinstruksjoner

- Rengjør apparatet og tilbehørsdelene av plast med et vanlig rengjøringsmiddel til plast.

### Rengjøre luftinntaksfilteret

#### Merknad

*Apparatet kan rengjøres manuelt eller med en filterrenseanordning.*

#### Rengjøre luftinntaksfilteret manuelt

- 1 Slå av apparatet.
- 2 Trekk det tilsmussede luftinntaksfilteret ned på filterpinnen, bank det forsiktig ut og rengjør det med en fuktig klut eller rennende vann.

#### Figur M

- a Sett inn det fullstendig tørkede luftinntaksfilteret igjen.
- b Kontroller at det sitter korrekt.

#### Rengjøre luftinntaksfilteret med en filterrenseanordning

#### Merknad

*Under filterrengjøringen må det settes inn et nytt luftinntaksfilter i støvbeholderen.*

- 1 Slå av apparatet.

- 2 Skyv filterrenseanordningen på sugerørkontakten og trekk luftinntaksfilteret ut av apparatet etter filterpinnen.

#### Figur N

- a Skyv det tilsmussede luftinntaksfilteret inn i filterrenseanordningen.
- b Sett inn et nytt luftinntaksfilter i støvbeholderen.
- c Slå på apparatet og la det gå i boost-modus mens du vrir på sidedekselet.

#### Figur O

- d Fjern det rensede luftinntaksfilteret fra filterrengjøringsverktøyet, og sett det inn i støvbeholderen igjen etter at du har fjernet det nye luftinntaksfilteret.
- e Kontroller at luftinntaksfilteret sitter korrekt.

### Rengjøre støvbeholderen og syklonfilteret

#### Merknad

*Tøm støvbeholderen før du rengjør støvbeholderen og syklonfilteret, se kapittelet Avslutte driften*

- 1 Slå av apparatet.
- 2 Ta ut syklonfilteret og luftinntaksfilteret.
  - a Fjern syklonfilteret fra støvbeholderen ved å vri det mot urviseren.
  - b Fjern syklonfilteret fra støvbeholderen og luftinntaksfilteret fra syklonfilteret.

#### Figur P

### OBS

#### Fare for kortslutning

*I støvbeholderen og syklonfilteret befinner det seg kabler/kontakter for strømforsyningen.*

*Forsikre deg om at kablene og kontaktene ikke blir våte under rengjøringen.*

- 3 Rengjør støvbeholderen og syklonfilteret med en myk børste eller en lett fuktet klut

#### Figur Q

- 4 Rengjør luftinntaksfilteret, se kapittelet *Rengjøre luftinntaksfilteret*
- 5 Sett den tørre støvbeholderen og syklonfilteret med luftinntaksfilter tilbake i apparatet, og lukk dekselet.

### Rengjøre / skifte ut HEPA-filteret

#### Merknad

*HEPA-filteret sørger for at ren luft blåses ut.*

- Rengjør HEPA-filteret ved synlig tilsmussing.
- Bytt ut HEPA-filteret ved synlige skader.

1. Slå av apparatet.
2. **Rengjøre HEPA-filteret.**
  - a Trekk HEPA-filterdekselet med HEPA-filteret ut av apparatet.

#### Figur R

### OBS

#### Fare for kortslutning

*I dekselet til HEPA-filteret befinner det seg kabler/kontakter.*

*Før rengjøring med vann må dekselet fjernes fra HEPA-filteret, slik at kablene/kontaktene ikke blir våte.*

3. Bank forsiktig av HEPA-filteret. Eller, ved sterk tilsmussing:
  - a Skru av / fjern dekselet på HEPA-filteret.
  - b Rengjør HEPA-filteret under rennende vann. Ikke gni eller børst av det.
  - c La deretter HEPA-filteret tørke helt.

#### Figur S

- d Fest / skru på dekselet på HEPA-filteret.

## OBS

### Helsefare

HEPA-filtre som ikke er helt tørre når de settes inn i apparatet, kan være grobunn for sporer og mugg. Forsikre deg om at HEPA-filtringen er helt tørr ved innsetningen.

4. Sett det tørre HEPA-filtringen inn i apparatet.

### Figur U

### Merknad

HEPA-filtringen må bare å settes inn i apparatet, en magnet sørger for at HEPA-filtringen klikker på plass automatisk.

### 5. Skift HEPA-filtring

- a Trekk HEPA-filtringen ut av apparatet.

### Figur R

- b Skru/trekk av dekselet på HEPA-filtringen og kast det brukte filtringen.
- c Fest / skru på dekselet på det nye HEPA-filtringen.

### Figur T

6. Sett HEPA-filtringen inn i apparatet.

### Figur U

## Rengjør universalmunnstykket

1. Slå av apparatet.
2. Fjern tilbehør.

## OBS

### Fare for kortslutning

Universalbørsten inneholder elektriske komponenter. Ikke senk universalbørsten ned i vann eller rengjør den med fuktighet.

### 3. Rengjøre universalbørsten.

- a Løsne dekselet/holderen på børsterullen med en mynt eller en annen gjenstand, og ta den ut.

### Figur V

- b Fjern børsterullen fra børsteåpningen i pilens retning.

### Figur W

- c Fjern smuss, f.eks. med en børste. Ved behov kan rullebørsten rengjøres under rennende vann. Børsterullen må være helt tørr før den monteres igjen.

- d Rengjør børsteåpningen forsiktig med en klut eller en myk børste.

### Figur X

- e Sett børsterullen inn i børsteåpningen.
- f Lås børsterullen med en mynt eller en annen gjenstand.

### Figur Y

## Bistand ved feil

Feil har oftest enkle årsaker som du selv kan utbedre ved hjelp av følgende oversikt. I tilstilfeller, eller ved driftsforstyrrelser som ikke er nevnt her, kan du kontakte vår autoriserte kundeservice.

### Apparatet starter ikke

Batteriet er tomt.

- Lad opp batteriet.

Batteriet er ikke satt riktig inn.

- Skyv batteriet inn i holderen til det smekker på plass.

Batteriet er defekt.

- Skift ut batteriet.

### Batteriet lades ikke

Ladepluggen/strømpluggen er ikke satt riktig inn.

- Sett inn ladepluggen/strømpluggen korrekt.

Stikkkontakten er defekt.

- Kontroller om stikkkontakten fungerer.

Feil lader benyttes

- Kontroller om den riktige laderen brukes.

### Apparatet stopper under drift eller sugeeffekten er svak

Batteriet er overopphetet.

- Avbryt arbeidet og vent til batteritemperaturen befinner seg i normalområdet.

Tilbehøret, sugeåpningen på støvbeholderen eller sugegørene er tilstoppet.

- Fjern tilstopping forsiktig med et egnet hjelpemiddel.

Støvbeholderen er full.

- Tøm støvbeholderen.

Filtrene er tilsmusset.

- Rengjør filtrene, se kapittelet *Stell og vedlikehold*.

Børsterullen er blokkert.

- Fjern blokkeringene.

### LED-kontrollampen for sugekanalen og/eller gulvmunnstykket blinker rødt

### Figur AA

Blokkering i sugekanalen på grunn av store gjenstander/partikler.

- Fjern tilstopping forsiktig med et egnet hjelpemiddel. Støvbeholderen er full.

- Tøm støvbeholderen.

Filtrene er tilsmusset.

- Rengjør filtrene, se kapittelet *Stell og vedlikehold*.

Blokkering i gulvmunnstykket på grunn av store gjenstander/partikler.

- Fjern tilstopping forsiktig med et egnet hjelpemiddel.

Børsterullen har satt seg fast, f.eks. i lange teppeffynser.

- Løft opp apparatet for å skille gulvmunnstykket fra teppet.


### Uvanlige lyder i motoren

Tilbehøret, sugeåpningen på støvbeholderen eller sugegørene er tilstoppet.

- Fjern tilstopping forsiktig med et egnet hjelpemiddel.

## Tekniske data

### Elektrisk tilkobling

Batterispenning	V	25,2
Nominell effekt	W	250
Batteritype	Li-ION	
Lader	30 V TEK	
Modell	YLS0241A-E300060	
Delenummer	9.754-741.0	
Nominell spenning lader	V	100 - 240
Frekvens	Hz	50 - 60
Ladetid når batteriet er helt utladet	min	220
Beskyttelsesklasse		II

### Effektspesifikasjoner apparat

Innhold i beholderen	l	0,8
Driftstid i normaldrift ved fullt ladet batteri	min	50
Driftstid i maksimal drift ved fullt ladet batteri	min	12

### Mål og vekt

Vekt (uten tilbehør)	kg	1,7
----------------------	----	-----

Med forbehold om tekniske endringer.

## Innehåll

Allmän information.....	54
Avsedd användning.....	54
Miljöskydd.....	54
Tillbehör och reservdelar.....	54
Garanti.....	54
Leveransens omfattning.....	54
Beskrivning av maskinen.....	54
Montera väggfäste med laddningsfunktion.....	55
Idrifttagning.....	55
Drift.....	55
Användning av tillbehör.....	56
Transport.....	57
Förvaring.....	57
Skötsel och underhåll.....	57
Hjälp vid störningar.....	58
Tekniska data.....	58

## Allmän information



Läs igenom den här originalbruksanvisningen och medföljande säkerhetsinformation innan du använder din apparat första gången. Följ alla anvisningar.

Förvara båda häftena för framtida bruk eller för nästa ägare.

## Avsedd användning

- Denna maskin får endast användas i privata hushåll.
- Maskinen är endast avsedd för rengöring av torra underlag
- Följande betraktas som felaktig användning:
  - att använda dammsugaren på människor, djur, växter eller kläder som någon har på sig.
  - att suga upp vatten eller andra vätskor.
  - att suga upp glödande aska, kol, cigaretter eller andra brandfarliga eller lättantändliga ämnen.
  - att använda maskinen i närheten av explosiva eller lättantändliga ämnen.

## Miljöskydd



Förpackningsmaterialen kan återvinnas. Avfallshandtera förpackningar på ett miljövänligt sätt.



Elektriska och elektroniska maskiner innehåller ofta värdefulla återvinningsbara material och komponenter såsom engångsbatterier, uppladdningsbara batterier och olja, som vid felaktig användning eller felaktigt avfallshantering kan utgöra en potentiell risk för människors hälsa och för miljön. Dessa komponenter är dock nödvändiga för att maskinen ska kunna arbeta korrekt. Maskiner som märkts med denna symbol får inte kastas i hushållssoptorna.

### Information om ämnen (REACH)

Aktuell information om ämnen finns på: [www.kaercher.com/REACH](http://www.kaercher.com/REACH)

## Tillbehör och reservdelar

Använd endast originaltillbehör och originalreservdelar, så att en säker och störningsfri drift av maskinen är garanterad.

Information om tillbehör och reservdelar finns på [www.kaercher.com](http://www.kaercher.com).

## Garanti

I respektive land gäller de garantivillkor som publicerats av våra auktoriserade distributörer. Eventuella fel på maskinen repareras utan kostnad inom garantifristen, under förutsättning att det orsakats av ett material- eller tillverkningsfel. I frågor som gäller garantin ska du vända dig med kvitto till inköpsstället eller närmaste, auktoriserad kundtjänst.

(Se baksidan för adress)

## Leveransens omfattning

Maskinens leveransomfattning är avbildad på förpackningen. Kontrollera att innehållet i leveransen är fullständigt. Kontakta din försäljare om något tillbehör saknas eller om det finns transportskador.

## Beskrivning av maskinen

Det finns skillnader i utrustningen beroende på den valda modellen. Den specifika utrustningen beskrivs på maskinens förpackning.

Bilder se grafiksida.

### Bild A

- ① LED-kontrollampa för boost-funktionen
- ② LED-kontrollampa för batteriet/batterifelsmeddelande
- ③ LED-kontrollampa för fel på golvmunstycket
- ④ LED-kontrollampa för fel på sugkanalen
- ⑤ \* HEPA-filter
- ⑥ Boost-funktionsknapp (ökar sugeffekten)/HEPA-filterlock
- ⑦ Av/på-knapp med spärr
- ⑧ Handtag
- ⑨ Utbytbart batteri
- ⑩ Frigöringsknapp till batteriet
- ⑪ Luftintagsfilter
- ⑫ Dammbehållarens lock
- ⑬ Dammbehållare
- ⑭ Frigöringsknapp till dammbehållarens lock
- ⑮ Insugsrör till dammbehållaren
- ⑯ Motordriven elborste med universalborstvals och LED-belysning
- ⑰ Sugrör
- ⑱ Fogmunstycke
- ⑲ 2-i-1-klädselmunstycke
- ⑳ Väggfäste med laddningsfunktion
- ㉑ Laddare
- ㉒ \*\* Luftintagsfilter (2 st.)
- ㉓ \*\* Filterrengöringsverktyg
- ㉔ \*\* Avtagbart batteri (2 st.)

\* HEPA-hygienfilter (EN 1822: 1998)

\*\* VC 6 Cordless Premium ourFamily

## Montera väggfäste med laddningsfunktion

I leveransen ingår ett väggfäste med laddningsfunktion för prydlig förvaring av dammsugaren och tillbehören.

### Hänvisning

Montera väggfästet på lämplig plats med de medföljande skruvarna och pluggarna.

För säker förvaring av maskinen ska väggfästets nedre skruvfäste placeras mellan 0,83 och 0,85 m från golvet.

Bild F

## OBSERVERA

**Materiella skador på grund av felaktig montering**

Felaktig montering kan leda till skador både på maskinen och golvet om maskinen faller.

Använd lämpliga monteringsverktyg för monteringen på väggen.

Ta hänsyn till maskinens vikt och monteringsplatsens bärkraft när du väljer fästelement.

## ⚠ VARNING

**Risk för elektriska stötar och personskador**

Se till att det inte finns några elektriska kablar, vattenrör eller gasrör i väggen i monteringsområdet.

## Idrifttagning

### Montera tillbehör

#### Hänvisning

Multifunktionsborsten drivs av en egen inbyggd motor och måste därför alltid anslutas direkt till den handhållna enheten eller till sugröret för att säkerställa strömförsörjningen.

Alla andra tillbehör kan också anslutas direkt till den handhållna enheten eller till sugröret för att öka räckvidden.

- Skjut på sugröret på insugsröret till dammbehållaren tills det hörs att det klickar fast.
- Tryck på frigöringsknappen och ta bort sugröret från insugsröret.

Bild B

- Skjut på golvmunstycket på sugröret tills det hörs att det klickar fast.
- Tryck på frigöringsknappen och ta bort golvmunstycket från sugröret.

Bild C

- Skjut på tillbehör, som fogmunstycket till exempel, på insugsröret till dammbehållaren tills det hörs att det klickar fast.

Bild D

### Sätta in batteri

## OBSERVERA

**Smutsiga kontakter**

Skador på apparat och batteri

Kontrollera att batterifästet och kontakterna är fria från smuts innan du sätter i dem. Rengör dem vid behov.

### Hänvisning

Använd endast fulladdade batterier.

1. Skjut in batteriet i fästet tills du hör att det hakar i.

Bild E

### Ladda batteri

#### Hänvisning

Batteriet är inte laddat när maskinen levereras. Ladda upp batteriet helt innan du använder maskinen för första gången.

Följ de medföljande säkerhetsanvisningarna för batteridrivna dammsugare.

#### Hänvisning

Batteriet kan laddas medan det sitter i maskinen eller separat (t.ex. för varianter med ett extra batteri).

#### Hänvisning

För en detaljerad beskrivning av LED-indikeringarna, se kapitlet LED-indikering

1. Ladda batteriet i maskinen.

- När maskinen ska laddas sätter man in den i det medföljande väggfästet med laddningsfunktion.

Bild F

2. Ladda batteriet separat.

- Placera batteriet på en jämn och säker yta när det ska laddas.

## OBSERVERA

**Materiella skador på grund av felaktig batteriförvaring**

Om batteriet förvaras felaktigt under laddningen kan det t.ex. falla ner eller skada värmekänsliga ytor.

Se till att batteriet som laddas separat ligger på en jämn och slät yta som tål värme.

Dessutom får batteriet inte täckas över med föremål (t.ex. tyger eller papper) medan det laddas.

3. Anslut laddaren till ett eluttag.

Sätt in anslutningskontakten i laddningsuttaget på väggfästet eller batteriet.

Beroende på batterinivån blinkar de 3 LED-kontrolllamporna eller så lyser de grönt under laddningsprocessen.

Bild G

4. När batteriet är fulladdat lyser alla 3 LED-kontrolllamporna grönt i 2 minuter och slocknar sedan.

Ta bort laddaren från eluttaget eller laddningskabeln från batteriladdningsuttaget och eluttaget.

Bild H

5. Ta bort maskinen från väggfästet eller sätt i batteriet i maskinen, se kapitlet Sätta in batteri

Maskinen är nu klar för användning.

### Ta ut batteri

## ⚠ VARNING

**Okontrollerad start**

Risk för personskador

Ta ut batteriet ur maskinen före underhåll och skötsel eller om maskinen inte ska användas under en längre tid.

1. Tryck på frigöringsknappen.
2. Ta ut batteriet ur apparaten.

Bild I

## Drift

### LED-indikering

Lysdioderna längst upp på maskinen och på batteriet visar information om batteristatus, boost-läget och felmeddelanden.

Batteriets laddningsnivå kan avläsas både på de 3 gröna lysdioderna på maskinen och på de 3 gröna lysdioderna på batteriet.

Se figur A på grafiksidan och kapitlet Beskrivning av maskinen

Batteriets laddningsstatus

Lysdiod	Belysnings-ens varaktighet	Betydelse
1:a lysdioden blinkar grönt	1 s på/1 s av	Batterinivå under 7,5 %

## Batteriets laddningsstatus

Lysdiod	Belysningens varaktighet	Betydelse
1:a lysdioden lyser grönt	lyser oavbrutet	Batterinivå under 40 %
1:a och 2:a lysdioden lyser grönt	lyser oavbrutet	Batterinivå under 70 %
3 lysdioder lyser grönt	lyser oavbrutet	Batterinivå över 70 %
3 lysdioder blinkar grönt	125 ms på/ 125 ms av	Batterifel, efter 30 s slocknar signalen

Hur långt batteriladdningen har kommit kan avläsas både på de 3 gröna lysdioderna på maskinen och på de 3 gröna lysdioderna på batteriet. Lysdioderna lyser bara om batteriet är korrekt installerat.

Under laddningen

Lysdiod	Belysningens varaktighet	Betydelse
1:a lysdioden blinkar grönt	0,2 s från av till på/ 0,6 s på/ 0,2 s från på till av/ 1 s av	Batteriet laddas, batterinivå under 40 %
1:a lysdioden lyser grönt 2:a lysdioden blinkar grönt	lyser oavbrutet 0,2 s från av till på/ 0,6 s på/ 0,2 s från på till av/ 1 s av	Batteriet laddas, batterinivå under 70 %
1:a och 2:a lysdioden lyser grönt 3:e lysdioden blinkar grönt	lyser oavbrutet 0,2 s från av till på/ 0,6 s på/ 0,2 s från på till av/ 1 s av	Batteriet laddas, batterinivå under 99 %
3 lysdioder lyser grönt	Lyser i 2 min, slocknar sedan	Batteriet är fulladdat

Felmeddelande

Lysdiod	Belysningens varaktighet	Betydelse
LED för sugkanalen blinkar rött	125 ms på/125 ms av	Sugkanalen blockerad
LED för golvmunstycket blinkar rött	125 ms på/125 ms av	Golvmunstycket blockerat
Se även kapitlet <i>Hjälp vid störningar</i>		

## Boost-läge

Lysdiod	Belysningens varaktighet	Betydelse
LED-halvcirkeln lyser grönt	lyser oavbrutet	Boost-läget är på

## Byta tillbehör

För att byta tillbehör, se kapitlet *Montera tillbehör*

## Dammsugning

1. Montera nödvändiga tillbehör, se kapitlet *Montera tillbehör*.
2. Aktivera maskinen enligt rengöringsbehovet:
  - Tryck in av/på-knappen och håll den intryckt under användningen.
  - eller
  - vrid på spärren för att ställa in maskinen på kontinuerlig drift direkt.
3. Tryck vid behov på boost-knappen för att öka sugeffekten.

### Bild J

### Hänvisning

När maskinen stängs av deaktiveras boost-funktionen automatiskt.

Boost-funktionen kan också stängas av genom att trycka en gång till på boost-knappen.

## Avsluta användningen

1. Stäng av maskinen.  
Släpp upp av/på-knappen och deaktivera spärren om den är aktiverad.

### Hänvisning

Töm dammbehållaren och rengör luftintagsfiltret efter varje användning för att säkerställa optimal sugeffekt. Töm dammbehållaren senast när den är full upp till "MAX"-markeringen.

2. Ta bort anslutna sugrör eller tillbehör.
3. Töm dammbehållaren i en sopink.
  - a Tryck på frigöringsknappen.  
Dammbehållarens lock öppnas.
  - b Töm dammbehållaren.
4. Stäng dammbehållarens lock genom att trycka det uppåt tills det hakar fast.
5. Rengör luftintagsfiltret, se kapitlet *Rengöra luftintagsfiltret*
6. Sätt i maskinen i väggfästet med laddningsfunktion.

### Bild F

7. Förvara tillbehören.

### Bild Z

8. Ladda batteriet i maskinen eller ladda bara batteriet, se kapitlet *Ladda batteri*.

## Användning av tillbehör

### Allmänna användarinstruktioner

- På maskinens förpackning visas vilka tillbehör som ingår i leveransen.
- Tillbehör som inte ingår i förpackningen kan köpas från en KÄRCHER-återförsäljare eller på [www.kaercher.com](http://www.kaercher.com).
- Testa tillbehöret på ett oömtåligt/undagömt ställe innan du använder det på ett ömtåligt ställe.
- Följ tillverkarens rengöringsanvisningar.
- Anslut det motordrivna elektriska munstycket till sugröret eller den handhållna enheten.



- De andra tillbehören, som fogmunstycket till exempel, ansluts också till den handhållna enheten eller direkt till sugröret för att öka räckvidden.

### Motor driven multifunktionsborste

Perfekt för hårda golv och mattor.

Den motor driven multifunktionsborsten tar extra effektivt bort smuts som fastnat i mattfibrer.

### 2-i-1-klädselmunstycke

Ramen runt vilken borsten sitter kan tas bort genom att trycka på frigöringsknappen.

- Den mjuka borsten är lämplig för möbler med hårda ytor
- Den breda borsten används för att dammsuga textil-möbler, gardiner osv.

### Fogmunstycke

För kanter, fogar, element och ställen som är svåra att komma åt.

### Mjuk borste

Den mjuka borsten har särskilt mjuka borst för rengöring av känsliga ytor som tangentbord, lampor etc.

### Flexibelt fogmunstycke

Det flexibla fogmunstycket ökar räckvidden. För rengöring av svåråtkomliga områden som t.ex. mellan bilsätena.

### Flexibel förlängningsslang

Den böjliga förlängningen gör det möjligt att komma åt och rengöra svåråtkomliga ställen, som i bilen till exempel.

### Stort möbelmunstycke

För rengöring av textilytor som soffor, fåtöljer, madrasser, bilsäten osv.

### Mjuk motor driven borste (Munstycke med hårt golv)

För hårda golv och ömtåliga trägolv. Suger upp både grov och fin smuts lika bra.

## Transport

Batteriet är testat enligt gällande bestämmelser för internationell transport och får transporteras/skickas.

## Förvaring

### OBSERVERA

#### Fukt och värme

Skaderisk

Förvara batteripaketet endast i torra utrymmen med låg luftfuktighet och under 20 °C.

Batteripaketets display visar den aktuella laddningsnivån under förvaringen.

## Skötsel och underhåll

### Allmänna skötselåtgärder

- Maskinen och tillbehören av plast kan rengöras med vanligt plastrengöringsmedel.

### Rengöra luftintagsfiltret

#### Hänvisning

Maskinen kan rengöras manuellt eller med ett filterrengöringsverktyg.

#### Rengöra luftintagsfiltret manuellt

- 1 Stäng av maskinen.

- 2 Håll i knoppen på det smutsiga luftintagsfiltret och dra ut det nedåt, knacka ur det försiktigt och rengör det med en fuktig trasa eller rinnande vatten.

#### Bild M

- a Sätt tillbaka luftintagsfiltret när det är helt torrt igen.
- b Kontrollera att filtret sitter rätt.

### Rengöra luftintagsfiltret med filterrengöringsverktyget

#### Hänvisning

Ett nytt luftintagsfilter måste installeras i dammbehållaren när filtret rengörs.

- 1 Stäng av maskinen.
- 2 Skjut på filterrengöringsverktyget på insugsröret, håll i knoppen på luftintagsfiltret och dra ut det ur maskinen.

#### Bild N

- a Skjut in det smutsiga luftintagsfiltret i filterrengöringsverktyget.
- b Sätt i ett nytt luftintagsfilter i dammbehållaren.
- c Aktivera maskinen och låt den gå i boost-läge medan du vrider på locket på sidan.

#### Bild O

- d Ta ut det rengjorda luftintagsfiltret ur filterrengöringsverktyget, ta ut det nya luftintagsfiltret ur dammbehållaren och sätt tillbaka det rengjorda istället.
- e Kontrollera att luftintagsfiltret sitter rätt.

### Rengöra dammbehållaren och cyklonfiltret

#### Hänvisning

Töm dammbehållaren innan du rengör dammbehållaren och cyklonfiltret, se kapitlet *Avsluta användningen*

- 1 Stäng av maskinen.
- 2 Ta bort cyklonfiltret och luftintagsfiltret.
  - a Ta bort cyklonfiltret från dammbehållaren genom att vrida det moturs.
  - b Ta bort cyklonfiltret från dammbehållaren och luftintagsfiltret från cyklonfiltret.

#### Bild P

## OBSERVERA

### Kortslutningsrisk

Det finns kablar och kontakter för strömförsörjningen i dammbehållaren och cyklonfiltret.

Se till att kablarna eller kontakterna inte blir våta under rengöringen.

- 3 Rengör dammbehållaren och cyklonfiltret med en mjuk borste eller en lite lätt fuktad trasa

#### Bild Q

- 4 Rengör luftintagsfiltret, se kapitlet *Rengöra luftintagsfiltret*
- 5 Låt torka och sätt sedan tillbaka dammbehållaren och cyklonfiltret med luftintagsfiltret i maskinen och stäng locket.

### Rengöra HEPA-filtret/Byta HEPA-filter

#### Hänvisning

HEPA-filtret ser till att frånluften är ren.

- Rengör HEPA-filtret om det syns att det är smutsigt.
- Byt ut HEPA-filtret om det syns att det är skadat.

1. Stäng av maskinen.
2. Rengör HEPA-filtret.
  - a Dra ut HEPA-filterlocket med HEPA-filtret ur maskinen.

#### Bild R

## OBSERVERA

### Kortslutningsrisk

Det finns kablar och kontakter för strömförsörjningen i locket till HEPA-filtret.

Ta bort HEPA-filtrets lock innan filtret rengörs med vatten, så att kablar eller kontakterna inte blir våta.

- Knacka försiktigt ur HEPA-filtret, eller om det är mycket smutsigt:
    - Skruva loss och ta bort locket till HEPA-filtret.
    - Rengör HEPA-filtret under rinnande vatten. Gnugga inte och borsta inte.
    - Låt sedan HEPA-filtret torka helt.
- Bild S**
- Fäst/skruva på locket till HEPA-filtret.

## OBSERVERA

### Hälsorisk

Om HEPA-filtret inte är helt torrt när det sätts tillbaka i maskinen kan det bli en grogrund för sporer och mögel.

Se till att HEPA-filtret är helt torrt när du installerar det.

- Sätt i det torra HEPA-filtret i maskinen.

### Bild U

### Hänvisning

HEPA-filtret behöver bara sättas in i maskinen, en magnet gör att HEPA-filtret snäpps på plats automatiskt.

- Byt ut HEPA-filtret.
    - Dra ut HEPA-filterlocket med HEPA-filtret ur maskinen.
- Bild R**
- Skruva loss/ta av locket till HEPA-filtret och kassera det använda filtret.
  - Fäst/skruva på locket på det nya HEPA-filtret.
- Bild T**

- Sätt i HEPA-filtret i maskinen.

### Bild U

## Rengöra multifunktionsmunstycket

- Stäng av maskinen.
- Ta bort tillbehöret.

## OBSERVERA

### Kortslutningsrisk

Multifunktionsborsten innehåller elektriska komponenter. Du får inte doppa multifunktionsborsten i vatten eller våtrengöra den.

- Rengör multifunktionsborsten.
    - Läs upp och ta bort borstvalsens skydd/hållare med ett mynt eller något annat föremål.
- Bild V**
- Ta bort borstvalsens ur borstöppningen i pilens riktning.
- Bild W**
- Avlägsna smutsen, till exempel med en borste. Vid behov får borstvalsens rengöras under rinnande vatten. Borstvalsens måste vara helt torr innan den installeras igen.
  - Rengör borstöppningen försiktigt med en trasa eller en mjuk borste.
- Bild X**
- Sätt i borstvalsens i borstöppningen.
  - Läs borstvalsens med ett mynt eller något annat föremål.

### Bild Y

## Hjälp vid störningar

Störningar har ofta enkla orsaker, som du kan åtgärda på egen hand med hjälp av översikten nedan. I tvek-

samma fall eller vid störningar som inte anges här, kontakta auktoriserad kundtjänst.

### Maskinen startar inte

Batteriet är tomt.

- Ladda batteriet.

Batteriet sitter fel.

- Skjut i batteriet i fästet tills det hakar fast.

Batteriet är defekt.

- Byt ut batteriet.

### Batteriet laddas inte

Laddningskontakten/nätkontakten är inte korrekt ansluten.

- Anslut laddningskontakten/nätkontakten korrekt.

Eluttaget är defekt.

- Kontrollera att eluttaget fungerar.

Fel laddare används

- Kontrollera att rätt laddare används.

### Maskinen stannar under drift eller sugeffekten är svag

Batteriet är överhettat.

- Avbryt arbetet och vänta tills batteritemperaturen ligger inom normalområdet igen.

Tillbehöret, insugsöppningen på dammbehållaren eller sugrören är blockerade.

- Avhjälp blockeringen med ett lämpligt hjälpmedel.

Dammbehållaren är full.

- Töm dammbehållaren.

Filtren är smutsiga.

- Rengör filtren, se kapitlet *Skötsel och underhåll*.

Borstvalsens är blockerad.

- Ta bort det som blockerar borstvalsens.

### LED-kontrolllampan för sugkanalen och/eller golvmunstycket blinkar rött

#### Bild AA

Sugkanalen är blockerad av för stora föremål/smådelar.

- Avhjälp blockeringen med ett lämpligt hjälpmedel.

Dammbehållaren är full.

- Töm dammbehållaren.

Filtren är smutsiga.

- Rengör filtren, se kapitlet *Skötsel och underhåll*.

Golvmunstycket är blockerat av för stora föremål/smådelar.

- Avhjälp blockeringen med ett lämpligt hjälpmedel.

Borstvalsens kan t.ex. ha fastnat i långa mattfransar.

- Lyft på maskinen för att få loss golvmunstycket från mattan.

### Onormalt motorljud

Tillbehöret, insugsöppningen på dammbehållaren eller sugrören är blockerade.

- Avhjälp blockeringen med ett lämpligt hjälpmedel.

## Tekniska data

### Elanslutning

Batterispänning	V	25,2
Märkeffekt	W	250
Typ av batteripaket		Li-ION
Laddare		30 V TEK
Modell		YLS0241A-E300060
Artikelnummer		9.754-741.0
Laddarens märkspänning	V	100 - 240
Frekvens	Hz	50 - 60
Laddningstid när batteriet är helt urladdat	min	220
Skyddsklass		□ II

Effektdata maskin		
Behällarinnehäll	l	0,8
Drifttid med full batteriladdning i normaldrift	min	50
Drifttid med full batteriladdning och högsta sugeffekt	min	12
Mått och vikter		
Vikt (utan tillbehör)	kg	1,7

Med förbehåll för tekniska ändringar.

## Sisältö

Yleisiä ohjeita .....	59
Määräystenmukainen käyttö .....	59
Ympäristönsuojelu .....	59
Lisävarusteet ja varaosat .....	59
Takuu .....	59
Toimituksen sisältö .....	59
Laitekuvaus .....	59
Asenna seinäpidike lataustoiminnolla .....	60
Käyttöönotto .....	60
Käyttö .....	60
Varusteiden käyttö .....	61
Kuljetus .....	62
Varastointi .....	62
Hoito ja huolto .....	62
Ohjeet häiriötilanteissa .....	63
Tekniset tiedot .....	63

## Yleisiä ohjeita



Lue ennen laitteen ensimmäistä käyttöä tämä alkuperäinen käyttöohje ja mukana toimitetut turvallisuusohjeet. Menettele niiden mukaisesti.

Säilytä molemmat vihkoset myöhempiä käyttöä tai seuraavaa omistajaa varten.

## Määräystenmukainen käyttö

- Käytä laitetta vain yksityisissä kotitalouksissa.
- Laite on tarkoitettu yksinomaan kuivien pintojen puhdistamiseen
- Määräystenvastaista käyttöä on:
  - Ihmisten, eläinten, kasvien tai päällä olevien vaatteiden imurointi.
  - Veden tai muiden nesteiden imurointi.
  - Hehkuvan tuhkan, hiilen, savukkeiden tai muiden syttyvien tai helposti syttyvien aineiden imurointi.
  - Käyttö räjähtävien tai helposti syttyvien aineiden läheisyydessä.

## Ympäristönsuojelu



Pakkasmateriaalit ovat kierrätettäviä. Hävitä pakkaukset ympäristöystävällisesti.



Sähkö- ja elektroniikkalaitteet sisältävät arvokkaita kierrätettäviä materiaaleja tai rakenneosia kuten paristoja, akkuja tai öljyjä, jotka väärin käsiteltyinä tai väärin hävitettyinä voivat aiheuttaa mahdollisia vaaroja ihmisten terveydelle ja ympäristölle. Nämä rakenneosat ovat kuitenkin välttämättömiä laitteen asianmukaista käyttöä varten. Tällä symbolilla merkityjä laitteita ei saa hävittää tavallisena talousjätteenä.

## Sisältöaineita koskevia ohjeita (REACH)

Päivitettyjä tietoja sisältöaineista löytyy osoitteesta: [www.kaercher.com/REACH](http://www.kaercher.com/REACH)

## Lisävarusteet ja varaosat

Käytä vain alkuperäisiä lisävarusteita ja alkuperäisiä varaosia, sillä ne varmistavat laitteen turvallisen ja häiriötömän käytön.

Tietoja lisävarusteista ja varaosista löytyy osoitteesta [www.kaercher.com](http://www.kaercher.com).

## Takuu

Jokaisessa maassa ovat voimassa vastaavan myyntiyhtiön julkaisemat takuehdot. Korjaamme laitteessa mahdollisesti ilmenevät häiriöt takuuajan kuluessa maksutta, jos häiriöiden syynä ovat olleet materiaali- tai valmistusvirheet. Takuutapauksessa pyydämme ottamaan yhteyttä ostotositteen kanssa jälleenmyyjään tai lähimpään valtuutettuun asiakaspalveluun. (Osoite, katso takasivu)

## Toimituksen sisältö

Laitteen toimituksen sisältö on kuvattu pakkauksessa. Tarkasta laitetta pakkauksesta purkaessasi pakkauksen sisällön täydellisyys. Jos lisävarusteita puuttuu tai havaitset kuljetusvahinkoja, ilmoita tästä jälleenmyyjälle.

## Laitekuvaus

Valitusta mallista riippuen laitteissa on eroja. Laitteet on kuvattu laitteen pakkauksessa.

Kuvat, katso kuvasivu.

### Kuva A

- ① LED-merkkivalo Boost-toiminto
- ② LED-merkkivalo akku/akun virheilmoitus
- ③ LED-merkkivalo lattiasuuttimen häiriö
- ④ LED-merkkivalo imukanavan häiriö
- ⑤ \*HEPA-suodatin
- ⑥ Boost-toimintopainike (imurointitehon lisäys)/HEPA-suodattimen kansi
- ⑦ Virtakytkin lukitusvivulla
- ⑧ Kahva
- ⑨ Vaihdeakku
- ⑩ Akun lukituksen poistonäppäin
- ⑪ Ilmanotto-suodatin
- ⑫ Pölysäiliön kannen luukku
- ⑬ Pölysäiliö
- ⑭ Pölysäiliön kannen luukun lukituksen poistonäppäin
- ⑮ Pölysäiliön imuputki
- ⑯ Moottorikäyttöinen sähköharja, yleisharjalla ja LED-valaistus
- ⑰ Imuputki
- ⑱ Saumasuutin
- ⑲ 2-i-1 verhoilusuuhi
- ⑳ Seinäpidike lataustoiminnolla
- ㉑ Laturi

22 \*\*Ilmanotto-suodatin (2x)

23 \*\*Suodattimen puhdistustyökalu

24 \*\*Irrotettava akku (2x)

\*HEPA-hygieniasuodatin (EN 1822: 1998)

\*\*VC 6 Cordless Premium ourFamily

## Asenna seinäpidike lataustoiminnolla

Toimitukseen sisältyy seinäpidike lataustoiminnolla pölynimurin ja lisävarusteiden asianmukaista säilytystä varten.

### Huomautus

Asenna seinäpidike sopivaan paikkaan mukana toimitetuilla ruuveilla ja vaarnoilla.

Laitteen turvallisen säilytyksen varmistamiseksi seinäpidikkeen alempi ruuvikiinnitys tulee sijoittaa 0,83 - 0,85 metrin päähän lattiasta.

### Kuva F

## HUOMIO

### Esinevahinkoja virheellisen asennuksen johdosta

Virheellinen asennus voi vaurioittaa sekä laitetta että myöskin lattiapäällystettä, jos laite putoaa.

Käytä seinäasennukseen soveltuvaa asennustyökaluja. Ota kiinnityselementtien valinnassa huomioon laitteen paino ja kiinnityskohdan kantokyky.

## VAROITUS

### Sähköiskun ja loukkaantumisen vaara

Varmista, että asennusalueen ympärillä olevassa seinässä ei ole mitään sähkökaapeleita, vesi- tai kaasuputkia.

## Käyttöönotto

### Lisävarusteiden asennus

### Huomautus

Monitoimiharjaa käyttää myös sen oma integroitu moottori, ja se on siksi aina kytkettävä suoraan kädessä pidettävään laitteeseen tai imuputkeen virransyötön varmistamiseksi.

Kaikkia muita lisävarusteita voidaan käyttää myös suoraan kädessä pidettävän laitteen tai imuputken kanssa ulottuvuuden lisäämiseksi.

- Työnnä imuputkea pölysäiliön imuysteeseen, kunnes se napsahtaa kuuluvasti paikoilleen.
- Paina lukituksen poistonäppäintä ja vedä imuputki pois imuysteestä.

### Kuva B

- Työnnä lattiasuutinta imuputkeen, kunnes se napsahtaa kuuluvasti paikoilleen.
- Paina lukituksen poistonäppäintä ja vedä lattiasuutin imuputkesta.

### Kuva C

- Työnnä lisäarvikkeet, kuten rako-suulake pölysäiliön tai imuputken imuysteeseen, kunnes ne napsahtavat napsahtaa kuuluvasti paikoilleen.

### Kuva D

### Akun asettaminen paikalleen

## HUOMIO

### Likaiset koskettimet

Vaurioita laitteessa ja akussa

Tarkasta ennen käyttöä, onko akun kiinnityskohdassa ja koskettimissa likaa, ja tarvittaessa puhdistista ne.

### Huomautus

Käytä vain täysin ladattuja akkuja.

1. Työnnä akku kiinnityskohtaan, kunnes se lukittuu kuuluvasti.

### Kuva E

### Akun lataaminen

### Huomautus

Laitte toimitetaan ilman ladattua akkua. Lataa akku täyteen ennen ensimmäistä käyttökertaa.

Noudata akkuimurien mukana toimitettuja turvallisuusohjeita.

### Huomautus

Akku voidaan ladata laitteella tai erikseen (esim. versi-oissa, joissa on lisäakku).

### Huomautus

LED-näyttöjen yksityiskohtainen kuvaus, katso luku LED-näyttö.

1. Lataa akku laitteella.

- Kiinnitä laite latausta varten toimitukseen kuuluvaan lataustoiminnolla varustettuun seinäpidikkeeseen.

### Kuva F

2. Lataa akku erikseen.

- Aseta akku latausta varten tasaiselle, varmalle alustalle.

## HUOMIO

### Esinevahinkoja akun väärän sijoituksen johdosta

Väärän sijoituksen johdosta latauksen aikana akku voi esim. pudota tai vaurioittaa lämpöherkkiä pintoja.

Varmista, että erillisen akun lataus tapahtuu tasaisella, sileällä ja lämpöä kestäväällä alustalla.

Lisäksi akkua ei latauksen saa peittää millään esineillä (esim. kankailla tai papereilla).

3. Työnnä laturi pistorasiaan.

Työnnä liitäntäpistoke seinäpidikkeen/akun latausliitimeen.

Akun tilasta riippuen 3 LED-merkkivaloa vilkkuvat tai palavat vihreinä latauksen aikana.

### Kuva G

4. Kun laite on ladattu täyteen, kaikki 3 LED-merkkivaloa palavat jatkuvasti vihreinä 2 minuutin ajan ja sammuvat sen jälkeen.

Irrota laturi pistorasiasta/latauskaapelista, akun latausliittimestä ja pistorasiasta.

### Kuva H

5. Poista laite seinäpidikkeestä ja aseta akku laitteeseen, katso luku *Akun asettaminen paikalleen*.

Laitte on käyttövalmis.

### Akun irrottaminen

## VAROITUS

### Tahaton käynnistyminen

### Loukkaantumisvaara

Poista akku laitteesta ennen huolto- tai hoitotöitä tai jos laitetta ei aiota käyttää pitempään aikaan.

1. Paina vapautuspainiketta.
2. Poista akku laitteesta.

### Kuva I

## Käyttö

### LED-näyttö

Laitteen pään ja akun LEDit ilmoittavat tietoja akun tilasta, Boost-tilasta ja virheilmoituksista.

Akun lataustila voidaan lukea sekä laitteen kolmesta vihreästä LEDistä, että akun kolmesta vihreästä LEDistä.

Katso kuva A grafiikkasivulta ja luku *Laittekuvaus*.

## Akun lataustila

LED	Valaistuksen kesto	Merkitys
1. LED vilkkuu vihreänä	1 s palaa/1 s ei pala	Akku ladattu alle 7,5 %
1. LED palaa vihreänä	jatkuva	Akku ladattu alle 40 %
1. ja 2. LED palaa vihreänä	jatkuva	Akku ladattu alle 70 %
3 LEDiä palavat vihreinä	jatkuva	Akku ladattu yli 70%
3 LEDiä vilkkuvat vihreinä	125 ms palaa/125 ms ei pala	Akkuvirhe, 30 s kuluttua signaali sammuu

Akun lataamisen edistyminen voidaan lukea sekä laitteen kolmesta vihreästä LEDistä että akun kolmesta vihreästä LEDistä. LEDit palavat vain, kun akku on asennettu oikein.

## Latauksen aikana

LED	Valaistuksen kesto	Merkitys
1. LED vilkkuu vihreänä	0,2 s ei pala/ 0,6 s palaa/ 0,2 s palaa/ei pala/ 1 s ei pala	Akku latautuu, akku ladattu alle 40 %
1. LED palaa vihreänä 2. LED vilkkuu vihreänä	jatkuva 0,2 s ei pala/ 0,6 s palaa/ 0,2 s palaa/ei pala/ 1 s ei pala	Akku latautuu, akku ladattu on alle 70 %
1. ja 2. LED palaa vihreänä 3. LED vilkkuu vihreänä	jatkuva 0,2 s ei pala/ 0,6 s palaa/ 0,2 s palaa/ei pala/ 1 s ei pala	Akku latautuu, akku ladattu alle 99 %
3 LEDiä palavat vihreinä	Palaa 2 min. jatkuvasti, sitten sammuu	Akku on täyteen ladattu

## Virheilmoitus

LED	Valaistuksen kesto	Merkitys
LED imukanava vilkkuu punaisena	125 ms palaa/ 125 ms ei pala	Imukanava tukossa
LED lattiasuutin vilkkuu punaisena	125 ms palaa/ 125 ms ei pala	Lattiasuutin tukossa

Katso myös luku *Ohjeet häiriötilanteissa*

## Boost-tila

LED	Valaistuksen kesto	Merkitys
LED-puolirengas palaa vihreänä	jatkuva	Boost-tila päällä

## Lisävarusteen vaihto

Lisävarusteen vaihto, katso luku *Lisävarusteiden asennus*.

## Imuroiminen

- Tarvittavien varusteiden asennus, katso luku *Lisävarusteiden asennus*.
- Käynnistä laite puhdistustarpeiden mukaan:
  - Paina virtakytkintä ja pidä sitä painettuna käytön aikana.
  - tai
  - Kytke laite suoraan jatkuvalle käytölle lukitusvipua kääntämällä.
- Paina tarvittaessa Boost-painiketta lisätäksesi pölyn imurointia.

### Kuva J

## Huomautus

*Kun laite kytketään pois päältä, Boost-toiminto deaktivoituu automaattisesti.*

*Boost-toiminto voidaan kytkeä pois päältä myös painamalla Boost-painiketta uudelleen.*

## Käytön lopettaminen

- Kytke laite pois päältä.  
Vapauta virtakytkin tai deaktivoi lukitusvipu.
- Huomautus**  
*Optimaalisen imurointitehon varmistamiseksi on pölysäiliö tyhjennettävä ja ilmanottosuodatin puhdistettava jokaisen käytön jälkeen.*  
*Tyhjennä pölysäiliö viimeistään, kun merkintä "MAX" on saavutettu.*
- Poista imuputki tai lisätarvike.
- Tyhjennä pölysäiliö roskakorin.
  - Paina lukituksen poistonäppäintä.  
Pölysäiliön luukku avautuu.
  - Tyhjennä pölysäiliö.
- Kuva L**
- Sulje työntämällä pölysäiliön luukku ylöspäin, kunnes se napsahtaa paikoilleen.
- Ilmanotto-suodattimen puhdistus, katso luku *Ilmanotto-suodattimen puhdistus*
- Kiinnitä laite lataustoiminnolla varustettuun seinäpidikkeeseen.
- Kuva F**
- Varusteiden säilytys.
- Kuva Z**
- Lataa laite akulla tai lataa vain akku, katso luku *Akun lataaminen*.

## Varusteiden käyttö

### Yleiset käyttöohjeet

- Laitteen pakkauksessa on esitetty, mitkä lisävarusteet sisältyvät toimitukseen.
- Pakkaukseen sisällyttömiä lisävarusteita voi hankkia KÄRCHER-jälleenmyyjältä tai osoitteesta [www.kaercher.com](http://www.kaercher.com).
- Testaa lisävaruste huomaamattomalla alueella, ennen kuin käytät sitä herkälle alueelle.
- Noudata valmistajan puhdistusohjeita.

- Yhdistä moottorikäyttöinen sähkösuutin imuputkeen tai kädessä pidettävään laitteeseen.
- Yhdistä muut lisävarusteet, kuten esim. rakosuulake, myös kädessä pidettävään laitteeseen tai työnä ne suoraan imuputkeen ulottuvuuden lisäämiseksi.

### Moottorikäyttöinen monitoimiharja

Ihanteellinen koviille lattioille ja matoille. Moottorikäyttöinen monitoimiharja irrottaa maton kuituihin juuttuneen lian erityisen tehokkaasti.

### 2-in-1-verhoilusuiutin

Keahs ympäröivillä harjaksilla voidaan poistaa painamalla lukituksen poistonappia.

- Pehmeä harja soveltuu huonekaluille, joissa on kova pinta
- Leveää harjaa käytetään pehmutettujen huonekalujen, verhojen jne. imurointiin

### Saumasuiutin

Reunoille, liitoksille, pattereille ja alueille, joihin on vaikea päästä.

### Pehmeä harja

Pehmeässä harjassa on erityisen pehmeät harjaket herkkien pintojen, kuten näppäimistöjen, lampujen jne. puhdistamiseen.

### Joustava rakosuulake

Joustava rakosuulake lisää ulottuvuutta. Vaikeasti tavoitettavien alueiden, kuten istuinten välien, puhdistamiseen.

### Joustava jatkoletku

Pidennyksen ja joustavuuden ansiosta vaikeapääsyiset alueet, kuten esim. autossa, voidaan saavuttaa ja puhdistaa.

### Suuri kalustesuulake

Tekstiilipintojen kuten sohvien, nojatuolien, patjojen, auton istuimien jne. puhdistamiseen.

### Erikoisvarusteet, pehmeä moottorikäyttöinen harja (Kova lattiasuiutin)

Koville lattioille ja herkille puulattioille. Imuroi karkean ja hienon lian samanaikaisesti.

### Kuljetus

Akku on tarkastettu vastaavien kansainvälisten kuljetusta koskevien määräysten mukaisesti ja akun voi jättää kuljetettavaksi/lähetettäväksi.

### Varastointi

#### HUOMIO

##### Kosteus ja kuumuus

Vaurioitumisvaara

Varastoi akkupaketit vain kuivissa sisätiloissa, joissa ilman kosteus on alhainen ja joiden lämpötila on alle 20 °C.

Akkupaketin näyttö ilmoittaa varauksen varastoinnin aikana.

### Hoito ja huolto

#### Yleiset hoito-ohjeet

- Puhdista laite ja varusteosat tavallisella muovinpuhdistusaineella.

### Ilmanottosuodattimen puhdistus

#### Huomautus

Laite voidaan puhdistaa manuaalisesti tai suodatinpuhdistuslaitteella.

#### Ilmanottosuodattimen manuaalinen puhdistus

- 1 Kytke laite pois päältä.
- 2 Vedä likainen ilmanottosuodatin alas suodatintikuun, napauta se varovasti ulos ja puhdista kostealla liinalla tai juoksevalla vedellä.

#### Kuva M

- a Asenna kokonaan kuivunut ilmanottosuodatin takaisin.
- b Tarkasta oikea asento.

#### Ilmanottosuodattimen puhdistus suodatinpuhdistuslaitteella

#### Huomautus

Pölysäiliöön on asennettava uusi ilmanottosuodatin suodattimen puhdistamisen aikana.

- 1 Kytke laite pois päältä.
- 2 Työnnä suodatinpuhdistuslaite imuputken holkkiin ja vedä ilmanottosuodatin laitteesta suodatintikusta.

#### Kuva N

- a Työnnä likainen ilmanottosuodatin suodatinpuhdistuslaitteeseen.
- b Aseta uusi ilmanottosuodatin pölysäiliöön.
- c Käynnistä laite ja anna sen toimia Boost-tilassa samalla kun käännät sivukantaa.

#### Kuva O

- d Poista puhdistettu ilmanottosuodatin suodattimen puhdistusyksikälusta ja aseta se takaisin pölysäiliöön uuden ilmanottosuodattimen poistamisen jälkeen.
- e Tarkasta, että ilmanottosuodatin on oikein paikallaan.

### Pölysäiliön ja syklonisuodattimen puhdistus

#### Huomautus

Tyhjennä pölysäiliö ennen pölysäiliön ja syklonisuodattimen puhdistusta, katso luku Käytön lopettaminen

- 1 Kytke laite pois päältä.
- 2 Poista syklonisuodatin ja ilmanottosuodatin.
  - a Poista syklonisuodatin pölysäiliöstä kiertämällä sitä vastapäivään.
  - b Poista syklonisuodatin pölysäiliöstä ja ilmanottosuodatin syklonisuodattimesta.

#### Kuva P

### HUOMIO

#### Oikosulkuvaara

Pölysäiliössä ja syklonisuodattimessa on kaapeleita ja koskettimia virransyöttöä varten.

Varmista, että kaapelit tai koskettimet eivät kastu puhdistuksen aikana.

- 3 Puhdista pölysäiliö ja syklonisuodatin pehmeällä harjalla tai hieman kostealla liinalla

#### Kuva Q

- 4 Ilmanottosuodattimen puhdistus, katso luku Ilmanottosuodattimen puhdistus.

- 5 Aseta kuiva pölysäiliö ja syklonisuodatin ilmanottosuodattimella takaisin laitteeseen ja sulje luukku.

### HEPA-suodattimen puhdistus/HEPA-suodattimen vaihto

#### Huomautus

HEPA-suodatin huolehtii puhtaasta puhallusilmasta.

- Puhdista HEPA-suodatin, jos se on selvästi likainen.
- Vaihda HEPA-suodatin, jos siinä on näkyviä vaurioita.

1. Kytke laite pois päältä.

## 2. Puhdista HEPA-suodatin.

- Vedä HEPA-suodattimen kansi ja HEPA-suodatin ulos laitteesta.

### Kuva R

## HUOMIO

### Oikosulkuvaara

*Virransyöttöä varten HEPA-suodattimen kannessa on kaapeleita ja koskettimia.*

*Ennen kuin puhdistat vedellä, poista HEPA-suodattimen kansi, jotta kaapelit tai koskettimet eivät kastu.*

- Puottele varovasti HEPA-suodatin puhtaaksi, tai jos se on erittäin likainen:
  - kierrä/poista HEPA-suodattimen kansi.
  - Puhdista HEPA-suodatin juoksevan veden alla. Älä hankaa tai harjaa.
  - Anna sitten HEPA-suodattimen kuivua kokonaan.
- Kuva S**
  - Kiinnitä/kierrä kansi HEPA-suodattimeen.

## HUOMIO

### Terveydellinen vaara

*HEPA-suodattimet, joita ei ole asetettu kokonaan kuivana laitteeseen, voivat olla itiöiden ja homeen lisääntymispaikkoja.*

*Varmista, että HEPA-suodatin on täysin kuiva asennuksen aikana.*

- Aseta kuiva HEPA-suodatin laitteeseen.

### Kuva U

### Huomautus

*HEPA-suodatin on asetettava vain laitteeseen, magneetin avulla HEPA-suodatin napsahtaa paikoilleen automaattisesti.*

## 5. HEPA-suodattimen vaihto

- Vedä HEPA-suodattimen kansi ja HEPA-suodatin ulos laitteesta.

### Kuva R

- Kierrä/vedä irti HEPA-suodattimen kansi ja hävitä käytetty suodatin.
- Kiinnitä/kierrä kansi uuteen HEPA-suodattimeen.

### Kuva T

- Aseta HEPA-suodatin laitteeseen.

### Kuva U

## Monitoimisuoittimen puhdistus

- Kytke laite pois päältä.
- Poista lisävarusteet.

## HUOMIO

### Oikosulkuvaara

*Monitoimiharja sisältää sähkökomponentteja.*

*Monitoimiharjaa ei saa upottaa veteen tai puhdistaa kostealla liinalla.*

- Puhdista monitoimiharja.
  - Avaa harjarullan kansi/pidike kolikolla tai muulla esineellä ja poista se.

### Kuva V

- Irrota harjarulla harjan aukosta nuolen suuntaan.

### Kuva W

- Poista lika esimerkiksi harjalla. Tarvittaessa harjarullan voi puhdistaa juoksevan veden alla. Harjarullan on oltava täysin kuiva ennen asentamista takaisin.
- Puhdista harjan aukko varovasti liinalla tai pehmeällä harjalla.

### Kuva X

- Aseta harjarulla harjan aukkoon.
- Lukitse harjarulla kolikolla tai muulla esineellä.

### Kuva Y

## Ohjeet häiriötilanteissa

Häiriöillä on usein yksinkertaisia syitä, jotka voit itse poistaa seuraavan yleiskatsauksen avulla. Ota yhteys valtuutettuun asiakaspalveluun epäselvissä tapauksissa tai jos häiriöitä ei ole tässä mainittu.

### Laite ei käynnisty

Akku on tyhjä.

- Lataa akku.

Akkua ei ole oikein asetettu.

- Työnnä akku kiinnitykseen niin, että se lukittuu.

Akku on viallinen.

- Vaihda akku.

### Akkua ei ladata

Latauspistoketta/verkkopistoketta ei ole oikein yhdistetty.

- Yhdistä latauspistoke/verkkopistoke oikein.

Pistorasia on viallinen.

- Tarkasta toimiiko pistorasia.

Käytetään väärää laturia

- Tarkasta, käytetäänkö oikeaa laturia.

### Laite pysähtyy käytön aikana tai imurointiteho on heikko

Akku on ylikuumentunut.

- Keskeytä työskentely ja odota, kunnes akun lämpötila on taas normaalialueella.

Lisävarusteet, pölysäiliön imuaukko tai imuputket ovat tukossa.

- Poista tukos soveltuvalla apuvälineellä.

Pölysäiliö on täynnä.

- Tyhjennä pölysäiliö.

Suodattimet ovat likaisia.

- Puhdista suodattimet, katso luku *Hoito ja huolto*.

Harjarulla on tukossa.

- Poista tukokset.

### Imukanavan ja/tai lattiasuoittimen LED-merkkivalo

#### vilkkuu punaisena

### Kuva AA

Tukos imukanavassa suurten esineiden/hiukkasten johdosta.

- Poista tukos soveltuvalla apuvälineellä.

Pölysäiliö on täynnä.

- Tyhjennä pölysäiliö.

Suodattimet ovat likaisia.

- Puhdista suodattimet, katso luku *Hoito ja huolto*.

Tukos lattiasuoittimessa suurten esineiden/hiukkasten johdosta.

- Poista tukos soveltuvalla apuvälineellä.

Harjarulla on juuttunut esim. pitkiin maton hapsuihin kiinni.

- Käytä laitetta irrottaaksesi lattiasuoittimen matosta.

### Epänormaali moottorin melu

Lisävarusteet, pölysäiliön imuaukko tai imuputket ovat tukossa.

- Poista tukos soveltuvalla apuvälineellä.

## Tekniset tiedot

### Sähköliitännät

Akkujännite	V	25,2
Nimellisteho	W	250
Akun tyyppi	Li-ION	
Laturi	30 V TEK	
Malli	YLS0241A-E300060	
Tuotenumero	9.754-741.0	

Latauslaitteen nimellisjännite	V	100 - 240
Taajuus	Hz	50 - 60
Latausaika, kun akku on täysin tyhjä	min	220
Suojaluokka		II
<b>Laitteen tehotiedot</b>		
Säiliön tilavuus	l	0,8
Käyttöaika täydellä akkulatauksella normaalkäytössä	min	50
Käyttöaika täydellä akkulatauksella maksimikäytössä	min	12
<b>Mitat ja painot</b>		
Paino (ilman varusteita)	kg	1,7

Oikeus teknisiin muutoksiin pidätetään.

## Περιεχόμενα

Γενικές υποδείξεις.....	64
Προβλεπόμενη χρήση.....	64
Προστασία του περιβάλλοντος.....	64
Παρελκόμενα και ανταλλακτικά.....	64
Εγγύηση.....	64
Παραδοτέος εξοπλισμός.....	64
Περιγραφή συσκευής.....	64
Τοποθέτηση επίτοιχου στηρίγματος με μονάδα φόρτισης.....	65
Θέση σε λειτουργία.....	65
Λειτουργία.....	66
Χρήση των εξαρτημάτων.....	67
Μεταφορά.....	67
Αποθήκευση.....	67
Φροντίδα και συντήρηση.....	68
Αντιμετώπιση βλαβών.....	69
Τεχνικά στοιχεία.....	69

## Γενικές υποδείξεις



Πριν από την πρώτη χρήση της συσκευής, διαβάστε αυτές τις γνήσιες οδηγίες χρήσης καθώς και τις

συνοδευτικές υποδείξεις ασφαλείας. Εφαρμόζετε αυτές τις οδηγίες.

Φυλάξτε τα δύο βιβλιάρια για μεταγενέστερη χρήση ή για τον επόμενο ιδιοκτήτη.

## Προβλεπόμενη χρήση

- Χρησιμοποιείτε τη συσκευή αποκλειστικά για την ιδιωτική σας κατοικία.
- Η συσκευή προορίζεται αποκλειστικά για τον καθαρισμό στεγνών επιφανειών
- Ως μη ενδεδειγμένη χρήση ισχύει:
  - Η αναρρόφηση σε ανθρώπους, ζώα, φυτά ή σε ρούχα επάνω στο σώμα.
  - Η απορρόφηση νερού ή άλλων υγρών.
  - Η απορρόφηση καυτής στάχτης, κάρβουνων, τσιγάρων ή άλλων εύφλεκτων ή εύκολα αναφλέξιμων υλικών.
  - Η χρήση κοντά σε εκρηκτικά ή πολύ εύφλεκτα υλικά.

## Προστασία του περιβάλλοντος



Τα υλικά συσκευασίας είναι ανακυκλώσιμα.

Απορρίψτε τις συσκευασίες με περιβαλλοντικά ορθό τρόπο.



Οι ηλεκτρικές και ηλεκτρονικές συσκευές περιέχουν πολύτιμα ανακυκλώσιμα υλικά και, συχνά, εξαρτήματα όπως μπαταρίες απλές, επαναφορτιζόμενες ή λάδια, τα οποία σε

περίπτωση λανθασμένης χρήσης ή απόρριψης μπορούν να θέσουν σε κίνδυνο την ανθρώπινη υγεία και το περιβάλλον. Ωστόσο, αυτά τα συστατικά είναι απαραίτητα για τη σωστή λειτουργία της συσκευής. Οι συσκευές που φέρουν αυτό το σύμβολο δεν επιτρέπεται να απορρίπτονται μαζί με τα οικιακά απορρίμματα.

### Υποδείξεις σχετικά με συστατικά (REACH)

Ενημερωμένες πληροφορίες σχετικά με τα συστατικά είναι διαθέσιμες στη διεύθυνση: [www.kaercher.com/REACH](http://www.kaercher.com/REACH)

## Παρελκόμενα και ανταλλακτικά

Χρησιμοποιείτε μόνο γνήσια παρελκόμενα και γνήσια ανταλλακτικά, καθώς αυτά εγγυώνται την ασφαλή και απρόσκοπτη λειτουργία της συσκευής.

Πληροφορίες σχετικά με τα παρελκόμενα και τα ανταλλακτικά θα βρείτε στη διεύθυνση [www.kaercher.com](http://www.kaercher.com).

## Εγγύηση

Σε κάθε χώρα ισχύουν οι όροι εγγύησης οι οποίοι εκδίδονται από την αρμόδια εταιρεία διανομής μας.

Τυχόν βλάβες στη συσκευή σας επιδιορθώνονται από εμάς χωρίς χρέωση εντός της προθεσμίας εγγύησης, εφόσον οφείλονται σε σφάλμα υλικού ή κατασκευής. Σε περίπτωση εγγύησης απευθυνθείτε στον προμηθευτή σας ή το πλησιέστερο εξουσιοδοτημένο τμήμα εξυπηρέτησης πελατών, προσκομίζοντας το παραστατικό της αγοράς.

(για διευθύνσεις βλέπε την πίσω σελίδα)

## Παραδοτέος εξοπλισμός

Ο παραδοτέος εξοπλισμός της συσκευής απεικονίζεται επάνω στη συσκευασία. Κατά την αφαίρεση από τη συσκευασία ελέγξτε την πληρότητα των περιεχομένων. Σε περίπτωση που λείπουν παρελκόμενα ή έχουν προκληθεί ζημιές κατά τη μεταφορά, ενημερώστε τον προμηθευτή σας.

## Περιγραφή συσκευής

Ανάλογα με το επιλεγμένο μοντέλο, υπάρχουν διαφορές στον εξοπλισμό. Ο ειδικός εξοπλισμός περιγράφεται στη συσκευασία της συσκευής.

Για εικόνες δείτε τη σελίδα διαγραμμάτων.

### Εικόνα A

- ① Ενδεικτική λυχνία LED λειτουργίας Boost
- ② Ενδεικτική λυχνία LED μπαταρίας/ Μήνυμα σφάλματος μπαταρίας
- ③ Ενδεικτική λυχνία LED βλάβης ακροφυσίου δαπέδου
- ④ Ενδεικτική λυχνία LED βλάβης καναλιού αναρρόφησης
- ⑤ \* Φίλτρο HEPA
- ⑥ Πλήκτρο λειτουργίας Boost (αύξηση ισχύος αναρρόφησης) / κάλυμμα φίλτρου HEPA



- ⑦ Διακόπτης ενεργοποίησης/ απενεργοποίησης με μοχλό ασφάλισης
  - ⑧ Χειρολαβή
  - ⑨ Αφαιρούμενη μπαταρία
  - ⑩ Πλήκτρο απασφάλισης μπαταρίας
  - ⑪ Φίλτρο εισόδου αέρα
  - ⑫ Καπάκι δοχείου σκόνης
  - ⑬ Δοχείο σκόνης
  - ⑭ Πλήκτρο απασφάλισης κατακτιού δοχείου σκόνης
  - ⑮ Υποδοχή αναρρόφησης δοχείου σκόνης
  - ⑯ Μηχανοκίνητη ηλεκτρική βούρτσα με ρολό βούρτσας γενικής χρήσης και φωτισμό LED
  - ⑰ Σωλήνας αναρρόφησης
  - ⑱ Ακροφύσιο αρμών
  - ⑲ Ακροφύσιο ταπεταρίας 2 σε 1
  - ⑳ Επίτιχοι στήριγμα με λειτουργία φόρτισης
  - ㉑ Φορτιστής
  - ㉒ \*\* Φίλτρο εισόδου αέρα (2x)
  - ㉓ \*\* Εργαλείο καθαρισμού φίλτρων
  - ㉔ \*\* Αφαιρούμενη μπαταρία (2x)
- \* Φίλτρο υγιεινής HEPA (EN 1822:1998)  
\*\* VC 6 Cordless Premium ourFamily

## Τοποθέτηση επίτιχου στηρίγματος με μονάδα φόρτισης

Ο παραδοτέος εξοπλισμός περιλαμβάνει επίτιχοι στήριγμα με μονάδα φόρτισης για τακτοποιημένη αποθήκευση της ηλεκτρικής σκούπας και των πρόσθετων εξαρτημάτων.

### Υπόδειξη

Τοποθετήστε το επίτιχο στήριγμα σε κατάλληλη θέση με τις παρεχόμενες βίδες και ούπα.

Για ασφαλή αποθήκευση της συσκευής, η κάτω βίδα στερέωσης του επίτιχου στηρίγματος θα πρέπει να τοποθετηθεί μεταξύ 0,83-0,85 m από το δάπεδο.

### Εικόνα F

## ΠΡΟΣΟΧΗ

**Υλικές ζημιές εξαιτίας λανθασμένης τοποθέτησης**

Η λανθασμένη τοποθέτηση μπορεί να προκαλέσει ζημιά από πτώση τόσο στη συσκευή όσο και στο δάπεδο.

Για την τοποθέτηση χρησιμοποιήστε κατάλληλα εργαλεία.

Για την επιλογή των στοιχείων στερέωσης λάβετε υπόψη το βάρος της συσκευής και τη φέρουσα ικανότητα των σημείων τοποθέτησης.

## ⚠ ΠΡΟΕΙΔΟΠΟΙΗΣΗ

**Κίνδυνος ηλεκτροπληξίας και τραυματισμού**

Βεβαιωθείτε ότι δεν περνούν ηλεκτρικά καλώδια, σωλήνες νερού ή αερίου μέσα στον τοίχο στα σημεία στήριξης.

## Θέση σε λειτουργία

### Τοποθέτηση πρόσθετων εξαρτημάτων

#### Υπόδειξη

Η βούρτσα πολλών λειτουργιών κινείται επιπλέον από δικό της ενσωματωμένο κινητήρα και επομένως θα πρέπει να συνδέεται πάντα απευθείας με τη φορητή συσκευή ή τον σωλήνα αναρρόφησης για να διασφαλίζεται η τροφοδοσία ρεύματος.

Όλα τα άλλα πρόσθετα εξαρτήματα μπορούν επίσης να χρησιμοποιηθούν απευθείας με τη φορητή συσκευή ή με τον σωλήνα αναρρόφησης για αύξηση της εμβέλειας.

- Σπρώξτε τον σωλήνα αναρρόφησης στην υποδοχή του δοχείου σκόνης μέχρι να ακουστεί ότι κούμπωσε.
  - Πατήστε το πλήκτρο απασφάλισης και αφαιρέστε τον σωλήνα αναρρόφησης από την υποδοχή.
- Εικόνα B**
- Σπρώξτε το ακροφύσιο δαπέδου στον σωλήνα αναρρόφησης μέχρι να ακουστεί ότι κούμπωσε.
  - Πατήστε το πλήκτρο απασφάλισης και αφαιρέστε το ακροφύσιο δαπέδου από τον σωλήνα αναρρόφησης.
- Εικόνα C**
- Εισάγετε αξεσουάρ, όπως π.χ. το ακροφύσιο αρμών στην υποδοχή του δοχείου σκόνης ή στον σωλήνα αναρρόφησης μέχρι να ακουστεί ότι κούμπωσε.
- Εικόνα D**

### Τοποθέτηση μπαταριών

## ΠΡΟΣΟΧΗ

### Λερωμένες επαφές

Ζημιές στη συσκευή και την μπαταρία

Πριν από τη χρήση ελέγξτε την υποδοχή της μπαταρίας και τις επαφές για ρύπους και, εάν είναι απαραίτητο, καθαρίστε τις.

### Υπόδειξη

Χρησιμοποιείτε μόνο πλήρως φορτισμένες μπαταρίες.

1. Σπρώξτε την μπαταρία στην υποδοχή, ώσπου να κλειδώσει με έναν ήχο.

### Εικόνα E

### Φόρτιση μπαταρίας

#### Υπόδειξη

Η συσκευή παραδίδεται χωρίς φορτισμένη μπαταρία.

Πριν την πρώτη χρήση φορτίστε πλήρως την μπαταρία. Λάβετε υπόψη τις συνημμένες υποδείξεις ασφαλείας για επαναφορτιζόμενη ηλεκτρική σκούπα.

#### Υπόδειξη

Η μπαταρία μπορεί να φορτίζεται με τη συσκευή ή ξεχωριστά (π.χ. σε εκδόσεις με πρόσθετη μπαταρία).

#### Υπόδειξη

Για λεπτομερή περιγραφή των ενδείξεων λυχνίας LED, βλ. κεφάλαιο Ένδειξη λυχνίας LED

1. Φορτίστε την μπαταρία με τη συσκευή.
    - Για να φορτίσετε τη συσκευή, στερεώστε την στο επίτιχο στήριγμα με λειτουργία φόρτισης που υπάρχει στον παραδοτέο εξοπλισμό.
- Εικόνα F**
2. Φορτίστε την μπαταρία ξεχωριστά.
    - Για να φορτίσετε τη μπαταρία αποθέστε την σε επίπεδη, ασφαλή επιφάνεια.

## ΠΡΟΣΟΧΗ

**Υλικές ζημιές από εσφαλμένη απόθεση μπαταρίας**  
Από λανθασμένη απόθεση κατά τη φόρτιση μπορεί να προκληθεί ζημιά στην μπαταρία π.χ. από πύωση ή σε ευαίσθητες στη θερμότητα επιφάνειες.  
Βεβαιωθείτε ότι η φόρτιση της ξεχωριστής μπαταρίας γίνεται σε επίπεδη, λεία και όχι ευαίσθητη στη θερμότητα επιφάνεια.

Επιπλέον κατά τη φόρτιση η μπαταρία δεν επιτρέπεται να καλύπτεται με αντικείμενα (π.χ. υφάσματα ή χαρτιά).

3. Συνδέστε τον φορτιστή σε μια πρίζα.

Τοποθετήστε το βύσμα σύνδεσης στην υποδοχή φόρτισης του επίτοιχου στηρίγματος/ της μπαταρίας.

Κατά τη διάρκεια της διαδικασίας φόρτισης, ανάλογα με την κατάσταση της μπαταρίας, οι 3 ενδεικτικές λυχνίες LED αναβοσβήνουν ή ανάβουν πράσινες.

### Εικόνα G

4. Όταν η συσκευή φορτιστεί πλήρως, τότε και οι 3 ενδεικτικές λυχνίες LED φωτίζονται σταθερά πράσινες για 2 min και μετά σβήνουν.  
Αφαιρέστε τον φορτιστή από την πρίζα/ το καλώδιο φόρτισης από την υποδοχή φόρτισης της μπαταρίας και από την πρίζα.

### Εικόνα Η

5. Αφαιρέστε τη συσκευή από το επίτοιχο στηρίγμα ή τοποθετήστε την μπαταρία στη συσκευή, βλ. κεφάλαιο *Τοποθέτηση μπαταριών*

Η συσκευή είναι έτοιμη για χρήση.

## Αφαίρεση μπαταρίας

### ⚠ ΠΡΟΕΙΔΟΠΟΙΗΣΗ

#### Ανεξέλεγκτη λειτουργία

#### Κίνδυνος τραυματισμού

Αφαιρέστε την μπαταρία από τη συσκευή πριν από εργασίες συντήρησης και φροντίδας ή όταν η συσκευή δεν πρόκειται να χρησιμοποιηθεί για μεγάλο χρονικό διάστημα.

1. Πατήστε το πλήκτρο απασφάλισης.

2. Αφαιρέστε τη μπαταρία από τη συσκευή.

### Εικόνα I

## Λειτουργία

### Ένδειξη λυχνίας LED

Οι λυχνίες LED στην κεφαλή της συσκευής και στη μπαταρία δίνουν πληροφορίες για την κατάσταση της μπαταρίας, τη λειτουργία Boost και για μηνύματα σφάλματος.

Η κατάσταση φόρτισης της μπαταρίας μπορεί να αναγνωρίζεται τόσο από τα 3 πράσινα LED στη συσκευή όσο και από τα 3 πράσινα LED στη μπαταρία. Δείτε το σχήμα Α στη σελίδα γραφικών καθώς και στο κεφάλαιο *Περιγραφή συσκευής*

Κατάσταση φόρτισης μπαταρίας

LED	Διάρκεια φωτισμού	Σημασία
1. Η λυχνία αναβοσβήνει πράσινη	1 s on / 1 s off	Η μπαταρία είναι φορτισμένη κάτω από 7,5%
1. Η λυχνία LED ανάβει πράσινη	Μόνιμα	Η μπαταρία είναι φορτισμένη κάτω από 40%
Η 1η και 2η LED ανάβουν πράσινες	Μόνιμα	Η μπαταρία είναι φορτισμένη κάτω από 70%

Κατάσταση φόρτισης μπαταρίας

LED	Διάρκεια φωτισμού	Σημασία
Οι 3 LED ανάβουν πράσινες	Μόνιμα	Η μπαταρία είναι φορτισμένη επάνω από 70%
Οι 3 LED αναβοσβήνουν πράσινες	125 ms on / 125 ms off	Σφάλμα μπαταρίας, μετά από 30 s το σήμα σβήνει

Η πρόοδος φόρτισης της μπαταρίας μπορεί να αναγνωρίζεται τόσο από τα 3 πράσινα LED στη συσκευή όσο και από τα 3 πράσινα LED στη μπαταρία. Οι λυχνίες LED ανάβουν μόνο όταν η μπαταρία έχει τοποθετηθεί σωστά.

Κατά τη φόρτιση

LED	Διάρκεια φωτισμού	Σημασία
1. Η λυχνία αναβοσβήνει πράσινη	0,2 s από off έως on / 0,6 s on / 0,2 s από on έως off / 1 s off	Η μπαταρία φορτίζεται, η μπαταρία είναι κάτω από 40%
1. Η λυχνία LED ανάβει πράσινη 2. Η λυχνία LED αναβοσβήνει πράσινη	Μόνιμα 0,2 s από off έως on / 0,6 s on / 0,2 s από on έως off / 1 s off	Η μπαταρία φορτίζεται, η μπαταρία είναι κάτω από 70%
Η 1η και 2η LED ανάβουν πράσινες 3. Η λυχνία LED αναβοσβήνει πράσινη	Μόνιμα 0,2 s από off έως on / 0,6 s on / 0,2 s από on έως off / 1 s off	Η μπαταρία φορτίζεται, η μπαταρία είναι κάτω από 99%
3 λυχνίες LED ανάβουν πράσινες	2 min σταθερό φως και μετά off	Μπαταρία πλήρως φορτισμένη

Μήνυμα σφάλματος

LED	Διάρκεια φωτισμού	Σημασία
Η LED καναλιού αναρρόφησης αναβοσβήνει κόκκινη	125 ms on / 125 ms off	Κανάλι αναρρόφησης φραγμένο
Η LED ακροφυσίου δαπέδου αναβοσβήνει κόκκινη	125 ms on / 125 ms off	Ακροφύσιο δαπέδου φραγμένο

Βλ. επίσης κεφάλαιο *Αντιμετώπιση βλαβών*

Λειτουργία Boost

LED	Διάρκεια φωτισμού	Σημασία
Το ημικύκλιο LED ανάβει πράσινο	Μόνιμα	Λειτουργία Boost on

## Αλλαγή πρόσθετων εξαρτημάτων

Αλλάξτε πρόσθετα εξαρτήματα, βλ. κεφάλαιο  
*Τοποθέτηση πρόσθετων εξαρτημάτων*

### Αναρρόφηση

1. Τοποθετήστε το πρόσθετο εξάρτημα που θέλετε, βλ. κεφάλαιο *Τοποθέτηση πρόσθετων εξαρτημάτων*.
2. Ενεργοποιήστε τη συσκευή ανάλογα με τις απαιτήσεις καθαρισμού:
  - Πατήστε τον διακόπτη on/off και κρατήστε τον πατημένο κατά τη λειτουργία.ή
  - Γυρίστε τον μοχλό ασφάλισης για να βάλετε τη συσκευή σε συνεχή λειτουργία.
3. Κατά περίπτωση, πατήστε το πλήκτρο Boost για να αυξήσετε τη αναρρόφηση σκόνης.

#### Εικόνα J

#### Υπόδειξη

*Όταν η συσκευή απενεργοποιηθεί, η λειτουργία Boost απενεργοποιείται επίσης αυτόματα.*

*Η λειτουργία Boost μπορεί επίσης να απενεργοποιηθεί αν πατήσετε ξανά το κουμπί Boost.*

#### Εικόνα K

### Τερματισμός λειτουργίας

1. Απενεργοποιήστε τη συσκευή.  
Ελευθερώστε τον διακόπτη on/off ή απενεργοποιήστε τον μοχλό ασφάλισης.

#### Υπόδειξη

*Για να διασφαλίσετε βέλπστη αναρροφητική ισχύ, αδειάστε το δοχείο σκόνης και καθαρίστε το φίλτρο εισόδου αέρα μετά από κάθε χρήση. Αδειάστε το δοχείο σκόνης το αργότερο όταν φτάσει στο σημάδι "MAX".*

2. Αφαιρέστε τον σωλήνα αναρρόφησης ή τα πρόσθετα εξαρτήματα.
3. Αδειάστε το δοχείο σκόνης σε κάδο απορριμμάτων.
  - a Πιέστε το πλήκτρο απασφάλισης.  
Ανοίγει το καπάκι δοχείου σκόνης.
  - b Αδειάστε το δοχείο σκόνης.

#### Εικόνα L

4. Για να κλείσετε, πιέστε το καπάκι του δοχείου σκόνης προς τα πάνω, μέχρι να κουμπώσει.
5. Καθαρίστε το φίλτρο εισόδου αέρα, βλ. κεφάλαιο *Καθαρισμός φίλτρου εισόδου αέρα*
6. Στερεώστε τη συσκευή στο επίπεχο στήριγμα με λειτουργία φόρτισης.

#### Εικόνα F

7. Φυλάξτε τα πρόσθετα εξαρτήματα.

#### Εικόνα Z

8. Φορτίστε τη συσκευή με την μπαταρία ή μόνο την μπαταρία, βλ. κεφάλαιο *Φόρτιση μπαταρίας*.

## Χρήση των εξαρτημάτων

### Γενικές υποδείξεις εφαρμογής

- Στη συσκευασία της συσκευής εικονίζονται ποια πρόσθετα εξαρτήματα περιλαμβάνονται στον παραδοτέο εξοπλισμό.
- Πρόσθετα εξαρτήματα που δεν περιλαμβάνονται στη συσκευασία μπορούν να αγοραστούν από εξειδικευμένα καταστήματα της KÄRCHER ή στο [www.kaercher.com](http://www.kaercher.com).
- Ελέγξτε το πρόσθετο εξάρτημα σε μη εμφανή θέση πριν το χρησιμοποιήσετε σε πιο ευαίσθητη περιοχή.
- Ακολουθήστε τις υποδείξεις καθαρισμού του κατασκευαστή.

- Συνδέστε τη μηχανοκίνητη ηλεκτρική βούρτσα στον σωλήνα αναρρόφησης ή στη συσκευή χειρός.
- Μπορείτε να συνδέσετε επίσης και τα άλλα πρόσθετα εξαρτήματα, όπως π.χ. το ακροφύσιο αρμών, συνδέοντας τα στη συσκευή χειρός ή εισάγοντάς τα απευθείας στον σωλήνα αναρρόφησης για αύξηση της εμβέλειας.

### Μηχανοκίνητη βούρτσα πολλών λειτουργιών

Ιδανική για σκληρά δάπεδα και χαλιά.

Η μηχανοκίνητη βούρτσα πολλών λειτουργιών απομακρύνει ιδιαίτερα αποτελεσματικά τη βρωμιά που έχει κολλήσει στις ίνες του χαλιού.

### Ακροφύσιο για επενδύσεις 2 σε 1

Το πλαίσιο με τις κυκλικά κινούμενες τρίχες μπορεί να αφαιρεθεί πατώντας το κουμπί απασφάλισης.

- Η μαλακή βούρτσα είναι κατάλληλη για έπιπλα με σκληρές επιφάνειες
- Η φαρδιά βούρτσα χρησιμοποιείται για αναρρόφηση σε ταπεσαρίες επίπλων, κουρτίνες κλπ.

### Ακροφύσιο αρμών

Για ακμές, αρμούς, θερμαντικά σώματα και σημεία με δύσκολη πρόσβαση.

### Μαλακή βούρτσα

Η μαλακή βούρτσα έχει ιδιαίτερα μαλακές τρίχες για τον καθαρισμό ευαίσθητων επιφανειών όπως πληκτρολόγια, λαμπτήρες κλπ.

### Εύκαμπτο ακροφύσιο αρμών

Το εύκαμπτο ακροφύσιο αρμών αυξάνει το εύρος δράσης. Για τον καθαρισμό δυσπρόσιτων περιοχών όπως π.χ. ανάμεσα στα καθίσματα του αυτοκινήτου.

### Εύκαμπτος σωλήνας προέκτασης

Λόγω της προέκτασης και της ευκαμψίας μπορούν να καθαρίζονται σημεία με δύσκολη πρόσβαση όπως π.χ. στο αυτοκίνητο.

### Μεγάλο ακροφύσιο ταπεσαρίας

Για τον καθαρισμό υφασμάτων επιφανειών όπως καναπέδες, πολυθρόνες, στρώματα, καθίσματα αυτοκινήτων κλπ.

### Μαλακή μηχανοκίνητη βούρτσα (Ακροφύσιο σκληρού δαπέδου)

Για σκληρά δάπεδα και ευαίσθητα ξύλινα πατώματα. Απορροφά ταυτόχρονα χοντρούς και λεπτούς ρυτίδες.

### Μεταφορά

Η επαναφορτιζόμενη μπαταρία είναι ελεγμένη σύμφωνα με τις σχετικές προδιαγραφές για τη διεθνή προώθηση και επιτρέπεται η μεταφορά /αποστολή της.

### Αποθήκευση

### ΠΡΟΣΟΧΗ

#### Υγρασία και θερμότητα

*Κίνδυνος πρόκλησης ζημιάς*

*Αποθηκεύετε τις μπαταρίες μόνο σε ξηρούς εσωτερικούς χώρους με χαμηλή ατμοσφαιρική υγρασία και κάτω από 20°C.*

Στη διάρκεια της αποθήκευσης η οθόνη της μπαταρίας δείχνει την τρέχουσα κατάσταση φόρτισης.

## Φροντίδα και συντήρηση

### Οδηγίες γενικής φροντίδας

- Καθαρίστε τη συσκευή και τα βοηθητικά εξαρτήματα από συνθετικό υλικό με καθαριστικό για συνθετικά υλικά του εμπορίου.

### Καθαρισμός φίλτρου εισόδου αέρα

#### Υπόδειξη

Η συσκευή μπορεί να καθαριστεί με το χέρι ή με συσκευή καθαρισμού φίλτρου.

#### Καθαρισμός φίλτρου εισόδου αέρα με το χέρι

1. Απενεργοποιήστε τη συσκευή.
2. Τραβήξτε το βρώμικο φίλτρο εισόδου αέρα στο στέλεχος φίλτρου προς τα κάτω, χτυπήστε το προσεκτικά και καθαρίστε το με υγρό πανί ή τρεχούμενο νερό.

#### Εικόνα Μ

- a Τοποθετήστε ξανά το εντελώς στεγνό φίλτρο εισόδου αέρα.
- b Ελέγξτε για σωστή εφαρμογή.

#### Καθαρισμός φίλτρου εισόδου αέρα με συσκευή καθαρισμού φίλτρου

#### Υπόδειξη

Κατά τη διάρκεια καθαρισμού του φίλτρου πρέπει να τοποθετηθεί νέο φίλτρο εισόδου αέρα.

1. Απενεργοποιήστε τη συσκευή.
2. Σπρώξτε τη συσκευή καθαρισμού φίλτρου στην υποδοχή του σωλήνα αναρρόφησης και τραβήξτε το φίλτρο εισόδου αέρα από τη συσκευή στο στέλεχος φίλτρου.

#### Εικόνα Ν

- a Εισάγετε το βρώμικο φίλτρο εισόδου αέρα στη συσκευή καθαρισμού φίλτρου.
- b Τοποθετήστε νέο φίλτρο εισόδου αέρα στο δοχείο σκόνης.
- c Ενεργοποιήστε τη συσκευή και αφήστε την να λειτουργεί σε λειτουργία Boost περιστρέφοντας το πλαϊνό κάλυμμα.

#### Εικόνα Ο

- d Αφαιρέστε το φίλτρο εισόδου καθαρού αέρα από το εργαλείο καθαρισμού φίλτρου και τοποθετήστε το ξανά στο δοχείο σκόνης μετά την αφαίρεση του νέου φίλτρου εισόδου αέρα.
- e Ελέγξτε ότι το φίλτρο εισόδου αέρα έχει τοποθετηθεί σωστά.

### Καθαρισμός δοχείου σκόνης και κυκλωνικού φίλτρου

#### Υπόδειξη

Πριν καθαρίσετε το δοχείο σκόνης και το κυκλωνικό φίλτρο αδειάστε το δοχείο σκόνης, βλ. κεφάλαιο *Τερματισμός λειτουργίας*

1. Απενεργοποιήστε τη συσκευή.
2. Αφαιρέστε το κυκλωνικό φίλτρο και το φίλτρο εισόδου αέρα.
  - a Λύστε το κυκλωνικό φίλτρο από το δοχείο σκόνης περιστρέφοντάς το αριστερόστροφα.
  - b Αφαιρέστε το κυκλωνικό φίλτρο από το δοχείο σκόνης και το φίλτρο εισόδου αέρα από το κυκλωνικό φίλτρο.

#### Εικόνα Ρ

### ΠΡΟΣΟΧΗ

#### Κίνδυνος βραχυκυκλώματος

Για την τροφοδοσία ρεύματος στο δοχείο σκόνης και το κυκλωνικό φίλτρο υπάρχουν καλώδια ή επαφές. Βεβαιωθείτε ότι τα καλώδια ή οι επαφές δεν βρέχονται κατά τον καθαρισμό.

3. Καθαρίστε το δοχείο σκόνης και το κυκλωνικό φίλτρο με μαλακή βούρτσα ή ελαφρά υγρό πανί
- Εικόνα Q**
4. Καθαρίστε το φίλτρο εισόδου αέρα, βλ. κεφάλαιο *Καθαρισμός φίλτρου εισόδου αέρα*
  5. Τοποθετήστε ξανά το στεγνό δοχείο σκόνης και το κυκλωνικό φίλτρο με το φίλτρο εισόδου αέρα στη συσκευή και κλείστε το καπάκι.

### Καθαρισμός φίλτρου HEPA / Αντικατάσταση φίλτρου HEPA

#### Υπόδειξη

Το φίλτρο HEPA εξασφαλίζει καθαρό αέρα φυσήματος.

- Καθαρίστε το φίλτρο HEPA όταν είναι εμφανώς βρώμικο.
- Αντικαταστήστε το φίλτρο HEPA όταν υπάρχει εμφανής ζημιά.

1. Απενεργοποιήστε τη συσκευή.
2. Καθαρίστε το φίλτρο HEPA.
  - a Τραβήξτε έξω από τη συσκευή το κάλυμμα φίλτρου HEPA με το φίλτρο HEPA.

#### Εικόνα R

### ΠΡΟΣΟΧΗ

#### Κίνδυνος βραχυκυκλώματος

Για την τροφοδοσία ρεύματος υπάρχουν στο κάλυμμα του φίλτρου HEPA καλώδια ή επαφές.

Πριν καθαρίσετε με νερό, αφαιρέστε το κάλυμμα από το φίλτρο HEPA, έτσι ώστε τα καλώδια ή οι επαφές να μην βρέχονται.

3. Τινάζτε προσεκτικά το φίλτρο HEPA ή αν είναι πολύ λερωμένο:
    - a Ξεβιδώστε και αφαιρέστε το κάλυμμα του φίλτρου HEPA.
    - b Καθαρίστε το φίλτρο HEPA με τρεχούμενο νερό. Μην τρίβετε.
    - c Στη συνέχεια αφήστε το φίλτρο HEPA να στεγνώσει εντελώς.
- Εικόνα S**
- d Στερεώστε και βιδώστε το κάλυμμα στο φίλτρο HEPA.

### ΠΡΟΣΟΧΗ

#### Κίνδυνος για την υγεία

Τα φίλτρα HEPA που δεν εισάγονται στη συσκευή εντελώς στεγνά μπορεί να αποτελέσουν έδαφος αναπαραγωγής σπόρων και μυκήτων μούχλας. Βεβαιωθείτε ότι το φίλτρο HEPA είναι εντελώς στεγνό όταν τοποθετείται.

4. Τοποθετήστε το στεγνό φίλτρο HEPA στη συσκευή.

#### Εικόνα U

#### Υπόδειξη

Το φίλτρο HEPA χρειάζεται μόνο να εισαχθεί στη συσκευή, ένας μαγνήτης βοηθά το φίλτρο HEPA να πατήσει στη θέση του.

5. Αντικαταστήστε το φίλτρο HEPA
    - a Τραβήξτε έξω από τη συσκευή το κάλυμμα φίλτρου HEPA με το φίλτρο HEPA.
- Εικόνα R**
- b Ξεβιδώστε / τραβήξτε το κάλυμμα του φίλτρου HEPA και απορρίψτε το χρησιμοποιημένο φίλτρο.
  - c Στερεώστε / βιδώστε το κάλυμμα στο νέο φίλτρο HEPA.
- Εικόνα T**
6. Τοποθετήστε το φίλτρο HEPA στη συσκευή.
- Εικόνα U**

## Καθαρισμός ακροφυσίου πολλών λειτουργιών

1. Απενεργοποιήστε τη συσκευή.
2. Αφαιρέστε τα πρόσθετα εξαρτήματα.

### ΠΡΟΣΟΧΗ

#### Κίνδυνος βραχυκυκλώματος

Η βούρτσα πολλών λειτουργιών περιέχει ηλεκτρικά εξαρτήματα.

Δεν επιτρέπεται να βυθίζετε τη βούρτσα πολλών λειτουργιών σε νερό ή να την καθαρίζετε με υγρό πανί.

3. Καθαρίστε τη βούρτσα πολλών λειτουργιών.

- a Ξεκλειδώστε το κάλυμμα/ στήριγμα του ρολού βούρτσας με κέρμα ή άλλο αντικείμενο και αφαιρέστε το.

#### Εικόνα V

- b Αφαιρέστε το ρολό βούρτσας από το άνοιγμα βούρτσας στην κατεύθυνση του βέλους.

#### Εικόνα W

- c Αφαιρέστε τη βρωμιά π.χ. με βούρτσα. Αν χρειάζεται, το ρολό βούρτσας μπορεί να καθαριστεί με τρεχούμενο νερό. Το ρολό βούρτσας πριν επανατοποθέτηση θα πρέπει να είναι εντελώς στεγνό.

- d Καθαρίστε προσεκτικά το άνοιγμα βούρτσας με πανί ή μαλακή βούρτσα.

#### Εικόνα X

- e Τοποθετήστε το ρολό βούρτσας στο άνοιγμα βούρτσας.

- f Κλειδώστε το ρολό βούρτσας με κέρμα ή άλλο αντικείμενο.

#### Εικόνα Y

- Αδειάστε το δοχείο σκόνης.

Τα φίλτρα είναι βρώμικα.

- Καθαρίστε τα φίλτρα, βλ. κεφάλαιο *Φροντίδα και συντήρηση*.

Το ρολό βούρτσας είναι φραγμένο.

- Αφαιρέστε τα μπλοκαρίσματα.

**Η λυχνία LED για το κανάλι αναρρόφησης ή/ και το ακροφύσιο δαπέδου αναβοσβήνει κόκκινη Εικόνα AA**

Απόφραξη στο κανάλι αναρρόφησης από ογκώδη αντικείμενα/ σωματίδια.

- Με ένα κατάλληλο βοήθημα αφαιρέστε τις ακαθαρσίες.

Το δοχείο σκόνης είναι γεμάτο.

- Αδειάστε το δοχείο σκόνης.

Τα φίλτρα είναι βρώμικα.

- Καθαρίστε τα φίλτρα, βλ. κεφάλαιο *Φροντίδα και συντήρηση*.

Απόφραξη στο ακροφύσιο δαπέδου από ογκώδη αντικείμενα/ σωματίδια.

- Με ένα κατάλληλο βοήθημα αφαιρέστε τις ακαθαρσίες.

Το ρολό βούρτσας πιάστηκε π.χ. σε μακριά κρόσσια χαλιού.

- Για να απομακρύνετε το ακροφύσιο δαπέδου από τη μοκέτα σταματήστε τη συσκευή.

#### Μη φυσιολογικοί θόρυβοι κινητήρα

Το πρόσθετο εξάρτημα, το άνοιγμα αναρρόφησης στο δοχείο σκόνης ή οι σωλήνες αναρρόφησης είναι φραγμένα.

- Με ένα κατάλληλο βοήθημα αφαιρέστε τις ακαθαρσίες.

## Αντιμετώπιση βλαβών

Οι βλάβες οφείλονται συχνά σε ασήμαντες αιτίες, τις οποίες μπορείτε να αντιμετωπίσετε μόνοι σας με τη βοήθεια του παρακάτω πίνακα. Σε περίπτωση αμφιβολίας ή σε περίπτωση βλάβης που δεν αναγράφεται εδώ μπορείτε να απευθύνεστε σε εξουσιοδοτημένο κατάστημα.

#### Η συσκευή δεν τίθεται εις λειτουργία

Η μπαταρία είναι εντελώς εκφορισμένη.

- Φορτίστε την μπαταρία.

Η μπαταρία δεν έχει τοποθετηθεί σωστά.

- Σπρώξτε την μπαταρία στην υποδοχή, ώσπου να κουμπώσει.

Η μπαταρία είναι χαλασμένη.

- Αντικαταστήστε την μπαταρία.

#### Η μπαταρία δεν φορτίζεται

Το βύσμα φόρτισης/ το φως ρεύματος δεν έχουν συνδεθεί σωστά.

- Συνδέστε σωστά το βύσμα φόρτισης/ το φως ρεύματος.

Η πρίζα είναι χαλασμένη.

- Ελέγξτε ότι η πρίζα λειτουργεί.

Χρησιμοποιείται λάθος φορτιστής

- Ελέγξτε ότι χρησιμοποιείται ο σωστός φορτιστής.

#### Η συσκευή σταματά κατά τη λειτουργία ή η ισχύς αναρρόφησης είναι αδύναμη

Η μπαταρία υπερθερμάνθηκε.

- Περιμένετε, μέχρι η θερμοκρασία της μπαταρίας να πέσει σε επιτρεπτές τιμές.

Το πρόσθετο εξάρτημα, το άνοιγμα αναρρόφησης στο δοχείο σκόνης ή οι σωλήνες αναρρόφησης είναι φραγμένα.

- Με ένα κατάλληλο βοήθημα αφαιρέστε τις ακαθαρσίες.

Το δοχείο σκόνης είναι γεμάτο.

## Τεχνικά στοιχεία

### Ηλεκτρική σύνδεση

Τάση μπαταρίας	V	25,2
Ονομαστική ισχύς	W	250
Τύπος συστοιχίας μπαταριών		Li-ION
Φορτιστής		30 V TEK
Μοντέλο		YLS024 1A- E300060
Αριθμός εξαρτήματος		9.754- 741.0
Ονομαστική τάση φορτιστή	V	100 - 240
Συχνότητα	Hz	50 - 60
Διάρκεια φόρτισης για πλήρως αποφορτισμένη μπαταρία	min	220
Κατηγορία προστασίας		II
<b>Στοιχεία ισχύος συσκευής</b>		
Χωρητικότητα δοχείου	l	0,8
Διάστημα κανονικής λειτουργίας με τελείως γεμάτη μπαταρία	min	50
Διάστημα λειτουργίας με μέγιστη ισχύ με τελείως γεμάτη μπαταρία	min	12
<b>Διαστάσεις και βάρη</b>		
Βάρος (χωρίς παρελκόμενα)	kg	1,7

Με την επιφύλαξη τεχνικών αλλαγών.

## İçindekiler

Genel uyarılar.....	70
Amaca uygun kullanım.....	70
Çevre koruma.....	70
Aksesuarlar ve yedek parçalar.....	70
Garanti.....	70
Teslimat kapsamı.....	70
Cihaz açıklaması.....	70
Şarj fonksiyonlu duvar braketinin montajı.....	71
İşletime alma.....	71
İşletme.....	71
Aksesuarların kullanımı.....	72
Taşıma.....	73
Depolama.....	73
Bakım ve koruma.....	73
Arıza durumunda yardım.....	74
Teknik bilgiler.....	74

## Genel uyarılar



Cihazı ilk defa kullanmadan önce orijinal işletim kılavuzunu ve ekli güvenlik bilgilerini okuyun. Bu bilgilere göre hareket

edin.

Her iki kılavuzu daha sonra kullanmak için ve sizden sonraki kullanıcı için saklayın.

## Amaca uygun kullanım

- Cihazı sadece evde kullanın.
- Cihaz, sadece kuru yüzeylerin temizlenmesi için tasarlanmıştır
- Amacına aykırı kullanımlar şunlardır:
  - İnsanların, hayvanların, bitkilerin veya vücut üzerindeki kıyafetlerin süpürülmesi.
  - Su veya diğer sıvıların süpürülmesi.
  - Parlayan küllerin, kömürün, sigaraların veya diğer yanıcı veya kolay tutuşan maddelerin süpürülmesi.
  - Patlayıcı veya son derece yanıcı maddelerin yakınında kullanım.

## Çevre koruma



Ambalaj malzemeleri geri dönüştürülebilir. Lütfen ambalajları çevreye zarar vermeden tasfiye edin.



Elektrikli ve elektronik cihazlar, değerli ve geri dönüştürülebilir malzemelerin yanı sıra yanlış kullanılması veya yanlış imha edilmesi durumunda

insan sağlığı ve çevre için potansiyel tehlike teşkil edebilecek piller, aküler veya yağlar içerebilir. Ancak cihazın usulüne uygun şekilde çalıştırılması için bu parçaların gereklidir. Bu sembol ile işaretlenen cihazlar evsel atık ile birlikte imha edilmemelidir.

## İçindekiler hakkında uyarılar (REACH)

İçindekiler hakkında ayrıntılı bilgileri bulabileceğiniz adres: [www.kaercher.com/REACH](http://www.kaercher.com/REACH)

## Aksesuarlar ve yedek parçalar

Sadece orijinal aksesuarlar ve orijinal yedek parçalar kullanın. Bu parçalar cihazın güvenli ve arızasız çalışmasını sağlar.

Aksesuar ve yedek parçalara ilişkin bilgiler için adres: [www.kaercher.com](http://www.kaercher.com).

## Garanti

Her ülkede yetkili distribütörümüz tarafından verilmiş garanti şartları geçerlidir. Garanti süresi içinde cihazınızda oluşan muhtemel hasarları, arızanın kaynağı üretim veya malzeme hatası olduğu sürece ücretsiz olarak karşılıyoruz. Garanti durumunda satış fişi ile satıcıya veya yetkili servise başvurun. (Adres için Bkz. Arka sayfa)

## Teslimat kapsamı

Cihazınızın teslimat kapsamı ambalajı üzerinde gösterilmiştir. Ambalaj açıldığında içindeki parçalarda eksiklik olup olmadığını kontrol edin. Aksesuarların eksik olması durumunda ya da nakliye hasarlarında yetkili satıcınızı bilgilendirin.

## Cihaz açıklaması

Seçilen modele bağlı olarak donanım değişir. Spesifik donanım, cihaz ambalajında açıklanmıştır. Resimler için grafik sayfasına bakın.

### Şekil A

- ① Boost işlevi LED kontrol ışığı
- ② Akü /Akü hata bildirimli LED kontrol ışığı
- ③ Zemin başlığı arızası LED kontrol ışığı
- ④ Emme kanalı arızası LED kontrol ışığı
- ⑤ \* HEPA filtresi
- ⑥ Boost işlevi düğmesi (artırılmış emiş gücü) / HEPA filtre kapağı
- ⑦ Tespitleme kollu açma/kapama şalteri
- ⑧ Tutamak
- ⑨ Değiştirilebilir akü
- ⑩ Akü kilit açma tuşu
- ⑪ Hava giriş filtresi
- ⑫ Toz haznesi kapağı
- ⑬ Toz haznesi
- ⑭ Toz haznesi kapağı kilit açma tuşu
- ⑮ Emme ağız toz haznesi
- ⑯ Evrensel fırça merdaneli motorize elektrikli fırça ve LED aydınlatması
- ⑰ Emme borusu
- ⑱ Derz süpürme başlığı
- ⑲ 2'si 1 döşeme süpürme başlığı
- ⑳ Şarj fonksiyonlu duvar braket
- ㉑ Şarj aleti
- ㉒ \*\* Hava giriş filtresi (2x)
- ㉓ \*\* Filtre temizleme aracı
- ㉔ \*\* Çıkarılabilir akü (2x)

\* HEPA hijyen filtresi (EN 1822:1998)

\*\* VC 6 Cordless Premium ourFamily

## Şarj fonksiyonlu duvar braketinin montajı

Teslimat kapsamı, elektrikli süpürgeyi ve aksesuarları saklamak için şarj fonksiyonlu bir duvar braketini içerir.

### Not

Verilen vidaları ve dübelleri kullanarak duvar braketini uygun bir yere monte edin.

Cihazın güvenli bir şekilde saklanması için duvar braketinin alt vida bağlantısı yerden 0,83-0,85 m yukarıya yerleştirilmelidir.

### Şekil F

## DIKKAT

### Hatalı montaj nedeniyle maddi hasar

Yanlış montaj, cihazın düşmesi yoluyla hem cihaza hem de zemine hasar verebilir.

Duvara montaj için uygun montaj aletlerini kullanın. Sabitleme elemanı seçilirken cihazın ağırlığını ve takma yerinin taşıma kapasitesini dikkate alın.

## ⚠ UYARI

### Elektrik çarpması ve yaralanma tehlikesi

Montaj alanının etrafındaki duvarda elektrik kablosu, su veya gaz borusu olmadığından emin olun.

## İşletime alma

### Aksesuarların montajı

### Not

Çok fonksiyonlu fırça da kendi entegre motoruyla çalıştırılır ve bu nedenle güç beslemesini sağlamak için her zaman doğrudan el cihazına veya vakum borusuna bağlanmalıdır.

Diğer tüm aksesuarlar, menzili artırmak için doğrudan el cihazıyla veya vakum borusuyla da kullanılabilir.

- Vakum borusunu, duyulur şekilde yerine oturana kadar toz haznesinin emme ağzına itin.
- Kilit açma tuşuna basın ve vakum borusunu emme ağzından çıkarın.

### Şekil B

- Zemin başlığını, duyulur şekilde yerine oturana kadar vakum borusunun üzerine itin.
- Kilit açma tuşuna basın ve zemin başlığını vakum borusundan çıkarın.

### Şekil C

- Oluk fırçası gibi aksesuarları, duyulur şekilde yerine oturana kadar toz haznesinin veya vakum borusunun vakum ağzına itin.

### Şekil D

### Akünün takılması

## DIKKAT

### Kirlenmiş kontaklar

Cihaz ve aküde hasarlar

Aküyü yerleştirmeden önce, akü yuvası ve kontakların kirli olup olmadığını kontrol edin ve gerekirse temizleyin.

### Not

Sadece tamamen şarj olmuş aküler kullanın.

1. Aküyü, duyulur şekilde yerine oturana kadar yuvaya itin.

### Şekil E

### Akünün şarj edilmesi

### Not

Cihaz, şarj edilmiş bir akü olmadan teslim edilir. Aküyü ilk kullanımdan önce tamamen şarj edin.

Lütfen şarjlı süpürgeler için ekteki güvenlik bilgilerinizi dikkate alın.

### Not

Akü, cihazla birlikte veya ayrı olarak şarj edilebilir (örn. ek akülü varyantlar için).

### Not

LED göstergelerinin ayrıntılı açıklaması için LED gösterge bölümüne bakın.

1. Aküyü cihazla şarj edin.

- Cihazı, şarj etmek için teslimat kapsamında bulunan şarj fonksiyonu ile duvar braketine takın.

### Şekil F

2. Aküyü ayrıca şarj edin.

- Aküyü, şarj etmek için düz, güvenli bir yüzeye yerleştirin.

## DIKKAT

**Akünün yanlış depolanması nedeniyle maddi hasar**  
Şarj sırasında yanlış depolama, akünün düşerek hasar görmesine veya ısıya duyarlı yüzeylere hasar vermesine neden olabilir.

Ayrı akünün şarjının düz, pürüzsüz ve ısıya karşı duyarlı bir yüzey üzerinde gerçekleştiğinden emin olun.

Ayrıca akü, şarj olurken herhangi bir nesneyle (örn. kumaş veya kağıt) kapatılmamalıdır.

3. Şarj aletini bir prize takın.

Bağlantı fişini duvar braketinin / akünün şarj prizine takın.

Akü durumuna bağlı olarak, şarj işlemi sırasında 3 LED kontrol ışığı yanıp söner veya yeşil renkte yanar.

### Şekil G

4. Cihaz tamamen şarj olduğunda 3 LED kontrol lambasının hepsi 2 dakika boyunca sürekli yeşil yanar ve ardından söner.

Şarj aletini prizden /şarj kablosunu akü şarj prizinden ve prizden çıkarın.

### Şekil H

5. Cihazı duvar braketinden çıkarın veya aküyü cihaza takın, bkz. Bölüm *Akünün takılması*  
Cihaz kullanıma hazırdır.

### Akünün çıkarılması

## ⚠ UYARI

### Kontrolsüz çalışma

### Yaralanma tehlikesi

Aküyü, bakım ve koruma çalışmalarından önce veya cihaz uzun bir süre kullanılmayacaksa cihazdan çıkarın.

1. Kilit açma tuşuna basın.
2. Aküyü cihazdan çıkarın.

### Şekil I

## İşletme

### LED gösterge

Cihazın başındaki LED, ve akü üzerindeki LED'ler, akünün durumu, Boost modu ve hata bildirimleri hakkında bilgi gösterir.

Akünün şarj durumu, hem cihaz üzerinde bulunan

3 yeşil LED hem de akü üzerinde bulunan 3 yeşil LED üzerinden okunabilmektedir.

Grafik sayfasındaki ve *Cihaz açıklaması* bölümündeki şekil A'ya bakın.

Akü şarj durumu

LED	Aydınlatma süresi	Anlamı
1. LED yeşil yanıp sönüyor	1 sn açık / 1 sn kapalı	Akü şarjı %7,5'in altında

## Akü şarj durumu

LED	Aydınlatma süresi	Anlamı
1. LED yeşil yanıyor	Sürekli	Akü şarjı %40'ın altında
1. ve 2. LED'ler yeşil yanıyor	Sürekli	Akü şarjı %70'in altında
3 LED yeşil yanıyor	Sürekli	Akü şarjı %70'in üzerinde
3 LED yeşil yanıp sönüyor	125 ms açık / 125 ms kapalı	Akü hatası, sinyal 30 sn sonra kapanıyor

Akünün şarj edilme sırasındaki ilerleme, hem cihaz üzerinde bulunan 3 yeşil LED hem de akü üzerinde bulunan 3 yeşil LED üzerinden okunabilmektedir. LED'ler, yalnızca akü doğru şekilde takıldığında yanar.

### Şarj işlemi sırasında

LED	Aydınlatma süresi	Anlamı
1. LED yeşil yanıp sönüyor	0,2 s kapalıdan açığa / 0,6 sn açık / 0,2 s açıktan kapalıya / 1 sn kapalı	Akü şarj oluyor, akü şarjı %40'ın altında
1. LED yeşil yanıyor 2. LED yeşil yanıp sönüyor	Sürekli 0,2 s kapalıdan açığa / 0,6 sn açık / 0,2 s açıktan kapalıya / 1 sn kapalı	Akü şarj oluyor, akü şarjı %70'in altında
1. ve 2. LED'ler yeşil yanıyor 3. LED yeşil yanıp sönüyor	Sürekli 0,2 s kapalıdan açığa / 0,6 sn açık / 0,2 s açıktan kapalıya / 1 sn kapalı	Akü şarj oluyor, akü şarjı %99'un altında
3 LED yeşil yanıyor	2 dakika sabit yanıp ışık, sonra kapalı	Akü tamamen şarj edilmiştir

### Hata mesajı

LED	Aydınlatma süresi	Anlamı
Emme kanalı LED'i kırmızı yanıp sönüyor	125 ms açık / 125 ms kapalı	Emme kanalı tıkalı
Zemin başlığı LED'i kırmızı yanıp sönüyor	125 ms açık / 125 ms kapalı	Zemin başlığı tıkanmış
Ayrıca bkz. Bölüm <i>Arıza durumunda yardım</i>		

### Boost modu

LED	Aydınlatma süresi	Anlamı
Yarım halka LED yeşil yanıyor	Sürekli	Boost modu açık

## Aksesuarların değiştirilmesi

Aksesuarları değiştirin, bkz. bölüm *Aksesuarların montajı*

### Emme

- Arzu ettiğiniz aksesuarı takın, bkz. Bölüm *Aksesuarların montajı*
- Cihazı, temizlik ihtiyacına göre açın:
  - Açma/kapama şalterine basın ve işletim sırasında basılı tutun.
  - Cihazı direkt olarak sürekli işleme geçirmek için tespitleme kolunu çevirin.

### Şekil J

- Gerekirse toz alımını artırmak için Boost düğmesine basın.

### Şekil K

#### Not

*Cihaz kapatıldığında boost işlevi otomatik olarak devre dışı bırakılır.*

*Boost işlevi, boost düğmesine tekrar basılarak da kapatılabilir.*

### İşletmenin tamamlanması

- Cihazı kapatın.  
Açma/kapama şalterini bırakın veya tespitleme kolunu devre dışı bırakın.

#### Not

*Optimum vakum gücü sağlamak için toz haznesini boşaltın ve hava giriş filtresini her kullanımdan sonra temizleyin. Toz haznesini, en geç "MAX" işaretine ulaştığında boşaltın.*

- Vakum borusunu veya aksesuarları çıkarın.
- Toz haznesinin içeriğini bir çöp tenekesine boşaltın.
  - Kilit açma tuşuna basın.  
Toz haznesi kapağı açılır.
  - Toz haznesini boşaltın.

### Şekil L

- Kapatmak için toz haznesi kapağını yerine oturana kadar yukarı itin.
- Hava giriş filtresini temizleyin, bkz. Bölüm *Hava giriş filtresinin temizlenmesi*
- Cihazı şarj fonksiyonu ile duvar braketine sabitleyin.

### Şekil F

- Aksesuarları depolayın.

### Şekil Z

- Cihazı akü ile veya yalnızca aküyü şarj edin, bkz. Bölüm *Akünün şarj edilmesi*.

## Aksesuarların kullanımı

### Genel kullanım talimatları

- Cihaz ambalajı üzerinde teslimat kapsamında hangi aksesuarların bulunduğu gösterilir.
- Ambalaja dahil olmayan aksesuarlar, KÄRCHER yetkili satıcısından veya [www.kaercher.com](http://www.kaercher.com) adresinden satın alınabilir.
- Hassas bir alanda kullanmadan önce aksesuarı, göze çarpmayan bir alanda test edin.
- Üreticinin temizleme talimatlarını dikkate alın.
- Motorlu elektrikli nozul vakum borusuna veya el cihazına bağlayın.
- Oluk fırçası gibi diğer aksesuar parçaları, menzili artırmak için el cihazına da bağlayın veya direkt olarak vakum borusuna itin.

### Motorize çok işlevli fırça

Sert zeminler ve halılar için idealdir.

Motorize çok fonksiyonlu fırça, halı dokusuna yapışan kirleri özellikle etkili bir şekilde temizler.



## 2'si 1 döşeme süpürme başlığı

Etrafında kılların olduğu çerçeve, kilit açma düğmesine basılarak çıkarılabilir.

- Yumuşak fırça, sert yüzeyli mobilyalar için uygundur
- Geniş fırça, döşemeli mobilyaları, perdeleri vb. süpürmek için kullanılır.

## Derz süpürme başlığı

Kenarlar, derzler, radyatörler ve erişilmesi zor alanlar için.

## Yumuşak fırça

Yumuşak fırça, klavyeler, lambalar vb. gibi hassas yüzeyleri temizlemek için özellikle yumuşak kıllara sahiptir.

## Esnek oluk fırçası

Esnek oluk fırçası, menzili artırır. Örneğin otomobil koltuklarının arasındaki yerler gibi ulaşılması zor alanları temizlemek için.

## Esnek uzatma hortumu

Uzatma ve esneklik sayesinde örneğin arabanın içerisindeki gibi ulaşılması zor alanlara ulaşılabilir ve bunlar temizlenebilir.

## Büyük döşeme başlığı

Kanepeler, koltuklar, şilteler, araba koltukları vb. tekstil yüzeylerin temizlenmesi için.

## Yumuşak motorize fırça (Sert zemin başlığı)

Sert zeminler ve hassas aşap zeminler için. Kaba ve ince kiri aynı anda çeker.

## Taşıma

AkÜ, uluslararası taşımaya yönelik geçerli talimatlara uygun olarak test edilmiştir ve taşınabilir / gönderilebilir.

## Depolama

### DIKKAT

#### Nem oranı ve ısı

Zarar görme tehlikesi

AkÜ paketini sadece hava neminin düşük olduğu iç mekanlarda ve 20°C altında depolayın.

Depolama süresince akü paketinin ekranında güncel şarj durumu görüntülenir.

## Bakım ve koruma

### Bakım ile ilgili genel bilgiler

- Cihazı ve plastik aksesuar parçalarını, piyasada bulunan bir plastik temizleyicisi ile temizleyin.

### Hava giriş filtresinin temizlenmesi

#### Not

Cihaz, manuel olarak veya filtre temizleme cihazı ile temizlenebilir.

Hava giriş filtresinin manuel olarak temizlenmesi

- 1 Cihazı kapatın.
- 2 Kirlili hava giriş filtresini filtre çubuğunuz üzerine çekin, dikkatlice vurdurun ve nemli bir bez veya akan su ile temizleyin.

#### Şekil M

- a Tamamen kurumuş hava giriş filtresini tekrar takın.
- b Yeriye doğru oturup oturmadığını kontrol edin.

Hava giriş filtresini bir filtre temizleme cihazıyla temizlenmesi

#### Not

Filtre temizliği sırasında toz haznesine yeni bir hava giriş filtresi takılmaldır.

1 Cihazı kapatın.

2 Filtre temizleme cihazını vakum borusu yuvasına itin ve filtre çubuğunu kullanarak hava giriş filtresini cihazdan dışarı çekin.

#### Şekil N

- a Kirlili hava giriş filtresini filtre temizleme cihazının içine itin.
- b Toz haznesine yeni bir hava giriş filtresi yerleştirin.
- c Cihazı açın ve yan kapağı çevirirken boost modunda çalışmasına izin verin.

#### Şekil O

- d Temizlenmiş hava giriş filtresini filtre temizleme cihazdan çıkarın ve yeni hava giriş filtresini çıkardıktan sonra tekrar toz haznesine yerleştirin.
- e Hava giriş filtresinin yerine doğru bir şekilde oturup oturmadığını kontrol edin.

## Toz haznesinin ve siklon filtrenin temizlenmesi

#### Not

Toz haznesini ve siklon filtresi temizlemeden önce toz haznesini boşaltın, bkz. Bölüm İşletmenin tamamlanması

1 Cihazı kapatın.

2 Siklon filtresini ve hava giriş filtresini çıkarın.

- a Siklon filtresi saat yönünün tersine çevirerek toz haznesinden çıkarın.
- b Siklon filtresi toz haznesinden ve hava giriş filtresini ise siklon filtreden çıkarın.

#### Şekil P

### DIKKAT

#### Kısa devre tehlikesi

Toz haznesi ve siklon filtrede, güç beslemesi için kablolar veya kontaklar bulunmaktadır.

Temizlik sırasında kabloların veya kontakların ıslanmamasından emin olun.

3 Toz haznesinin ve siklon filtrenin yumuşak bir fırça veya hafif nemli bir bezle temizlenmesi

#### Şekil Q

4 Hava giriş filtresini temizleyin, bkz. Bölüm Hava giriş filtresinin temizlenmesi

5 Kuru toz haznesini ve hava giriş filtreli siklon filtresi tekrar cihaza takın ve kapağı kapatın.

## HEPA filtresinin temizlenmesi / HEPA filtresinin değiştirilmesi

#### Not

HEPA filtresi egzoz havasının temizlenmesini sağlar.

- Gözle görülür bir şekilde kirliyse HEPA filtresini temizleyin.
- Gözle görülür bir hasar varsa HEPA filtresini değiştirin.

1. Cihazı kapatın.

2. HEPA filtresini temizleyin.

- a HEPA filtreli HEPA filtre kapağını cihazdan dışarı çekerek çıkarın.

#### Şekil R

### DIKKAT

#### Kısa devre tehlikesi

HEPA filtresinin kapağında, güç beslemesi için kablolar veya kontaklar bulunmaktadır.

Suyla temizlemeden önce, kabloların veya kontakların ıslanmaması için HEPA filtresinin kapağını çıkarın.

3. HEPA filtresine dikkatlice vurarak veya çok kirliyse:
  - a HEPA filtresinin kapağının çevrilererek gevşetin / çıkarın.
  - b HEPA filtresini akan su altında yıkayın. Filtreyi ovalamayın ya da fırçalamayın.
  - c Ardından HEPA filtresinin tamamen kurumasını bekleyin.

#### Şekil S

- d HEPA filtresinin üzerindeki kapağı sabitleyin / çevirerek sıkın.

## DIKKAT

### Sağlık tehlikesi

Cihaza tamamen kurumadan yerleştirilen HEPA filtreleri, spor ve küf oluşumuna zemin hazırlayabilir.

Kurulum sırasında HEPA filtresinin tamamen kuru olduğundan emin olun.

4. Kuru HEPA filtresini cihaza yerleştirin.

#### Şekil U

### Not

HEPA filtresinin yalnızca cihaza takılması yeterlidir; bir miknatıs, HEPA filtresinin otomatik olarak yerine oturmasını sağlar.

### 5. HEPA filtresini değiştirme

- a HEPA filtreli HEPA filtre kapağını cihazdan dışarı çekerek çıkarın.

#### Şekil R

- b HEPA filtresinin kapağını çevirerek / çekerek çıkarın ve kullanılmış filtreyi imha edin.

- c Yeni HEPA filtresinin üzerindeki kapağı sabitleyin / çevirerek sıkın.

#### Şekil T

6. HEPA filtresini cihaza yerleştirin.

#### Şekil U

### Çok fonksiyonlu nozulun temizlenmesi

1. Cihazı kapatın.

2. Aksesuarları çıkarın.

## DIKKAT

### Kısa devre tehlikesi

Çok fonksiyonlu fırça, elektrikli bileşenler içerir.

Çok fonksiyonlu fırçayı suya batırmayın veya nemli bir bezle temizlemeyin.

3. Çok fonksiyonlu fırçayı temizleyin.
  - a Fırça merdanesi kapağının/tutucusunun kilidini bir madeni para veya başka bir nesneyle açın ve çıkarın.

#### Şekil V

- b Fırça merdanesini fırça açıklığından ok yönünde çıkarın.

#### Şekil W

- c Kiri örneğin bir fırça ile giderin. Gerekirse fırça merdanesi, akan su altında temizlenebilir. Yeniden takmadan önce fırça merdanesi tamamen kuru olmalıdır.

- d Fırça açıklığını bir bez veya yumuşak bir fırça ile dikkatlice temizleyin.

#### Şekil X

- e Rulo merdanesini fırça açıklığına sokun.

- f Fırça merdanesini bozuk para veya başka bir nesneyle kilitleyin.

#### Şekil Y

## Arıza durumunda yardım

Arızaların sebepleri çoğu zaman aşağıdaki genel bakış yardımıyla kendiniz giderebileceğiniz kadar basittir. Kararsızlık durumunda veya burada adı geçmeyen arızalarda lütfen yetkili müşteri hizmetlerine başvurun.

## Cihaz çalışmıyor

Akü boş.

- Aküyü şarj edin.

Akü, yerine doğru yerleştirilmemiş.

- Aküyü yerine oturan kadar yuvaya itin.

Akü arızalı.

- Aküyü değiştirin.

### Akü şarj edilmiyor

Şarj soketi / şebeke fişi doğru bağlanmamış.

- Şarj soketi / şebeke fişi doğru bağlayın.

Soket arızalı.

- Soketin çalışıp çalışmadığını kontrol edin.

Yanlış şarj aleti kullanılıyor

- Doğru şarj aletini kullandığınızdan emin olun.

### Cihaz işletim sırasında duruyor veya cihazın emiş gücü zayıf

Akü aşırı ısınmış.

- Çalışmayı durdurun ve akü sıcaklığı, normal aralığa gelene kadar bekleyin.

Aksesuarlar, toz haznesindeki vakum ağzı veya vakum boruları tıkalı.

- Tıkanıklığı, uygun bir yardımcı madde ile giderin.

Toz haznesi dolu.

- Toz haznesini boşaltın.

Filtreler kirlil.

- Filtreleri temizleyin, bkz. bölüm *Bakım ve koruma*.

Fırça merdanesi tıkanmış.

- Tıkanıklıkları giderin.

### Emiş kanalı ve/veya zemin başlığı için LED kontrol lambası kırmızı renkte yanıp sönüyor

#### Şekil AA

Büyük nesnelere / partiküller nedeniyle emme kanalında tıkanma.

- Tıkanıklığı, uygun bir yardımcı madde ile giderin.

Toz haznesi dolu.

- Toz haznesini boşaltın.

Filtreler kirlil.

- Filtreleri temizleyin, bkz. bölüm *Bakım ve koruma*.

Büyük nesnelere / partiküller nedeniyle zemin başlığında tıkanıklık.

- Tıkanıklığı, uygun bir yardımcı madde ile giderin.

Örneğin fırça merdanesi uzun hal saçaklarına dolanmış.

- Zemin başlığını halıdan ayırmak için cihazı üzerinize takın.

### Anormal motor gürültüsü

Aksesuarlar, toz haznesindeki vakum ağzı veya vakum boruları tıkalı.

- Tıkanıklığı, uygun bir yardımcı madde ile giderin.

## Teknik bilgiler

### Elektrik bağlantısı

Akü gerilimi	V	25,2
Nominal güç	W	250
Akü paketi tipi		Li-ION
Şarj aleti		30 V TEK
Model		YLS0241A-E300060
Parça numarası		9.754-741.0
Şarj aleti nominal voltajı	V	100 - 240
Frekans	Hz	50 - 60
Akü tamamen boşaldığında şarj olma süresi	min	220

Koruma sınıfı



### Cihaz performans verileri

Hazne içeriği	I	0,8
Normal işletimde akü doluyken iş- letim süresi	min	50
Maksimal işletimde akü doluyken işletim süresi	min	12

### Boyutlar ve ağırlıklar

Ağırlık (aksesuarlar hariç)	kg	1,7
-----------------------------	----	-----

Teknik değişiklik hakkı saklıdır.

## Содержание

Общие указания.....	75
Использование по назначению.....	75
Защита окружающей среды.....	75
Принадлежности и запасные части.....	75
Гарантия.....	75
Комплект поставки.....	75
Описание устройства.....	75
Монтаж настенный держатель с функцией зарядки.....	76
Ввод в эксплуатацию.....	76
Эксплуатация.....	77
Использование принадлежностей.....	78
Транспортировка.....	79
Хранение.....	79
Уход и техническое обслуживание.....	79
Помощь при неисправностях.....	80
Технические характеристики.....	81

## Общие указания



Перед первым применением устройства ознакомиться с данной оригинальной инструкцией по

эксплуатации и прилагаемыми указаниями по технике безопасности. Действовать в соответствии с ними.

Сохранять обе брошюры для дальнейшего пользования или для следующего владельца.

## Использование по назначению

- Устройство предназначено только для использования в домашнем хозяйстве.
- Устройство предназначено исключительно для очистки сухих поверхностей
- Использование не по назначению:
  - Обработка пылесосом людей, животных, растений или одежды на теле.
  - Сбор пылесосом воды или других жидкостей.
  - Сбор пылесосом тлеющего пепла, угля, сигарет и других горючих или легковоспламеняющихся материалов.
  - Использование вблизи взрывоопасных или легковоспламеняющихся веществ.

## Защита окружающей среды



Упаковочные материалы подлежат вторичной переработке. Упаковку необходимо утилизировать без ущерба для окружающей среды.



Электрические и электронные устройства часто содержат ценные материалы, пригодные для вторичной переработки, и зачастую такие компоненты, как батареи,

аккумуляторы или масло, которые при неправильном обращении или ненадлежащей утилизации представляют потенциальную опасность для здоровья и экологии. Тем не менее, данные компоненты необходимы для правильной работы устройств. Устройства, обозначенные этим символом, запрещено утилизировать вместе с бытовыми отходами.

### Указания по ингредиентам (REACH)

Для получения актуальной информации об ингредиентах см. [www.kaercher.com/REACH](http://www.kaercher.com/REACH)

## Принадлежности и запасные части

Использовать только оригинальные принадлежности и запасные части. Только они гарантируют безопасную и бесперебойную работу устройства.

Для получения информации о принадлежностях и запчастях см. [www.kaercher.com](http://www.kaercher.com).

## Гарантия

В каждой стране действуют соответствующие гарантийные условия, установленные уполномоченной организацией по сбыту нашей продукции. Возможные неисправности устройства в течение гарантийного срока мы устраняем бесплатно, если причина заключается в дефектах материалов или производственном браке. В случае возникновения претензий в течение гарантийного срока просьба обращаться с чеком о покупке в торговую организацию, продавшую изделие или в ближайшую уполномоченную службу сервисного обслуживания.

(Адрес указан на обороте)

Дата выпуска отображается на заводской табличке в закодированном виде. При этом отдельные цифры имеют следующее значение::

Пример: 30190  
3 год выпуска  
0 столетие выпуска  
1 десятилетие выпуска  
9 вторая цифра месяца выпуска  
0 первая цифра месяца выпуска

Таким образом, в данном примере код 30190 означает дату выпуска 09 / (2) 013.

## Комплект поставки

Комплектация устройства указана на упаковке. При распаковке устройства проверить комплектацию. При обнаружении недостающих принадлежностей или повреждений, полученных во время транспортировки, следует уведомить торговую организацию, продавшую устройство.

## Описание устройства

Оснащение отличается в зависимости от выбранной модели. Описание определенного оснащения приведено на упаковке устройства.

Рисунки см. на страницах с рисунками.

## Рисунок А

- ① Светодиодный индикатор функции Boost
  - ② Светодиодный индикатор батареи / сообщение об ошибке батареи
  - ③ Светодиодный индикатор неисправности насадки для пола
  - ④ Светодиодный индикатор неисправности всасывающего канала
  - ⑤ \* Фильтр HEPA
  - ⑥ Кнопка функции Boost (увеличение мощности всасывания) / крышка фильтра HEPA
  - ⑦ Выключатель с фиксирующим рычагом
  - ⑧ Рукоятка
  - ⑨ Сменный аккумулятор
  - ⑩ Кнопка разблокировки аккумулятора
  - ⑪ Впускной воздушный фильтр
  - ⑫ Крышка пылесборника
  - ⑬ Пылесборник
  - ⑭ Кнопка разблокировки крышки пылесборника
  - ⑮ Всасывающий патрубок пылесборника
  - ⑯ Моторизованная электрическая щетка с универсальной цилиндрической щеткой и светодиодной подсветкой
  - ⑰ Всасывающая трубка
  - ⑱ Щелевая насадка
  - ⑲ Насадка для мягкой мебели 2 в 1
  - ⑳ Настенный держатель с функцией зарядки
  - ㉑ Зарядное устройство
  - ㉒ \*\* Впускной воздушный фильтр (2х)
  - ㉓ \*\* Инструмент для очистки фильтра
  - ㉔ \*\* Съемный аккумулятор (2 шт.)
- \* Гигиенический фильтр HEPA (EN 1822:1998)  
\*\* VC 6 Cordless Premium ourFamily

## Монтаж настенный держатель с функцией зарядки

В комплект поставки входит настенный держатель с функцией зарядки станцией для аккуратного хранения пылесоса и принадлежностей.

### Примечание

Закрепить настенный держатель в подходящем месте с помощью прилагаемых шурупов и дюбелей.

Для безопасного хранения устройства ниже винтовое крепление настенного держателя следует размещать на высоте 0,83 – 0,85 м над полом.

## Рисунок F

## ВНИМАНИЕ

### Материальный ущерб из-за неправильного монтажа

Неправильный монтаж может привести к повреждению как устройства, так и пола в случае падения устройства.

Для настенного монтажа использовать подходящие монтажные инструменты.

При выборе крепежных элементов учитывать вес устройства и несущую способность места размещения.

### ⚠ ПРЕДУПРЕЖДЕНИЕ

#### Опасность удара током и травмирования

Убедиться, что в стене вокруг места монтажа нет электрических кабелей, водопроводных или газовых труб.

## Ввод в эксплуатацию

### Установка принадлежностей

#### Примечание

Мнозофункциональная щетка дополнительно приводится в действие собственным встроенным двигателем и поэтому всегда должна быть подключена непосредственно к ручному устройству или всасывающей трубке, чтобы обеспечить электропитание.

Все остальные принадлежности также можно использовать непосредственно с ручным устройством или с всасывающей трубкой для увеличения дальности действия.

- Надвинуть всасывающую трубку на всасывающий патрубок пылесборника до щелчка фиксации.
- Нажать кнопку разблокировки и снять всасывающую трубку с всасывающего патрубка.

#### Рисунок B

- Надвинуть насадку для пола на всасывающую трубку до щелчка фиксации.
- Нажать кнопку разблокировки и снять насадку для пола с всасывающей трубки.

#### Рисунок C

- Принадлежности, такие как щелевая насадка, надвинуть на всасывающий патрубок пылесборника или всасывающую трубку до щелчка фиксации.

#### Рисунок D

### Установка аккумулятора

## ВНИМАНИЕ

### Загрязненные контакты

Повреждения устройства и аккумулятора  
Перед установкой аккумулятора проверить отсек и контакты на предмет загрязнения и при необходимости очистить.

### Примечание

Устанавливайте только полностью заряженный аккумулятор.

1. Вставьте аккумулятор в крепление до щелчка.

#### Рисунок E

### Зарядка аккумулятора

#### Примечание

Устройство поставляется без заряженного аккумулятора. Перед первым использованием полностью зарядить аккумулятор.

Обратить внимание на прилагаемые инструкции по безопасности для беспроводных пылесосов.

### Примечание

Аккумулятор можно заряжать вместе с устройством или отдельно (например, для зарядки с дополнительным аккумулятором).

### Примечание

подробное описание светодиодных индикаторов см. в разделе Светодиодные индикаторы

1. Зарядить аккумулятор вместе с устройством.

- Для зарядки разместить устройство на настенном держателе с функцией зарядки, входящем в комплект поставки.

### Рисунок F

2. Зарядить аккумулятор отдельно.

- Поместить аккумулятор для зарядки на плоскую устойчивую поверхность.

## ВНИМАНИЕ

### Материальный ущерб из-за неправильного хранения аккумулятора

Неправильное хранение во время зарядки может привести, например, к падению аккумулятора или повреждению чувствительных к температуре поверхностей.

Убедиться, что зарядка отдельного аккумулятора происходит на плоской, гладкой и термостойкой поверхности.

Кроме того, во время зарядки аккумулятор нельзя накрывать предметами (например, тканью или бумагой).

3. Вставить штекер зарядного устройства в розетку. Вставить соединительный штекер в гнездо для зарядки настенного держателя / аккумулятора. В зависимости от состояния аккумулятора 3 светодиодных индикатора мигают или горят зеленым светом во время процесса зарядки.

### Рисунок G

4. Когда устройство полностью заряжено, все 3 светодиодных индикатора горят зеленым светом в течение 2 минут, а затем гаснут. Вынуть зарядное устройство из розетки / зарядный кабель из гнезда для зарядки аккумулятора и из розетки.

### Рисунок H

5. Снять устройство с настенного держателя или установить аккумулятор в устройство, см. раздел Установка аккумулятора

Устройство готово к использованию.

## Съем аккумулятора

### ⚠ ПРЕДУПРЕЖДЕНИЕ

#### Неконтролируемый запуск

Опасность травмирования

Извлечь аккумулятор из устройства перед работами по техническому обслуживанию и уходу, а также если устройство не будет использоваться в течение длительного периода времени.

1. Нажать кнопку разблокировки.
2. Вынуть аккумулятор из устройства.

### Рисунок I

## Эксплуатация

### Светодиодные индикаторы

Светодиоды на головной части устройства и на аккумуляторе отображают информацию о состоянии аккумулятора, режиме Boost и сообщениях об ошибке.

Состояние заряда аккумулятора можно определить как по 3 зеленым светодиодам на устройстве, так и по 3 зеленым светодиодам на аккумуляторе.

См. изображение А на странице с изображениями, а также раздел Описание устройства

Уровень заряда аккумулятора

Светодиод	Продолжит ельность включения	Значение
1-й светодиод мигает зеленым светом	1 секунда вкл. / 1 секунда выкл.	Заряд аккумулятора ниже 7,5 %
1-й светодиод горит зеленым светом	светится не мигая	Заряд аккумулятора ниже 40 %
1-й и 2-й светодиоды горят зеленым светом	светится не мигая	Заряд аккумулятора ниже 70 %
3 светодиода светятся	светится не мигая	Аккумулятор заряжен более чем на 70 %
3 светодиода мигают зеленым светом	125 мс вкл. / 125 мс выкл.	Ошибка аккумулятора, через 30 с сигнал гаснет

Прогресс зарядки аккумулятора можно определить как по 3 зеленым светодиодам на устройстве, так и по 3 зеленым светодиодам на аккумуляторе.

Светодиоды загораются только при правильной установке аккумулятора.

Во время зарядки

Светодиод	Продолжите льность включения	Значение
1-й светодиод мигает зеленым светом	0,2 с от выкл. до вкл. / 0,6 с вкл. / 0,2 с от вкл. до выкл. / 1 с выкл.	Аккумулятор заряжается, уровень заряда ниже 40 %
1-й светодиод горит зеленым светом 2-й светодиод мигает зеленым светом	светится не мигая 0,2 с от выкл. до вкл. / 0,6 с вкл. / 0,2 с от вкл. до выкл. / 1 с выкл.	Аккумулятор заряжается, уровень заряда ниже 70 %
1-й и 2-й светодиоды горят зеленым светом 3-й светодиод мигает зеленым светом	светится не мигая 0,2 с от выкл. до вкл. / 0,6 с вкл. / 0,2 с от вкл. до выкл. / 1 с выкл.	Аккумулятор заряжается, уровень заряда ниже 99 %
3 светодиода горят зеленым светом	светится 2 минуты, затем гаснет	Аккумулятор полностью заряжен

## Сообщение об ошибке

Светодиод	Продолжительность включения	Значение
Светодиод всасывающего канала мигает красным светом	125 мс вкл. / 125 мс выкл.	Заблокирован всасывающий канал
Светодиод насадки для пола мигает красным светом	125 мс вкл. / 125 мс выкл.	Насадка для пола заблокирована
См. также раздел <i>Помощь при неисправностях</i>		

## Режим Boost

Светодиод	Продолжительность включения	Значение
Светодиодное полукольцо горит зеленым светом	светится не мигая	Режим Boost включен

## Смена принадлежности

Описание смены принадлежности см. в разделе *Установка принадлежности*

## Всасывание

- Установить необходимые принадлежности, см. раздел *Установка принадлежности*.
- Включить устройство в зависимости от требований к очистке:
  - Нажать и удерживать выключатель во время работы.
 или
  - Повернуть фиксирующий рычаг, чтобы переключить устройство на непрерывный режим работы.

### Рисунок J

- При необходимости нажать кнопку Boost, чтобы увеличить сбор пыли.

### Рисунок K

#### Примечание

При выключении устройства функция Boost автоматически деактивируется. Функцию Boost также можно отключить, повторно нажав кнопку Boost.

## Окончание работы

- Выключить устройство. Отпустить выключатель или убрать фиксирующий рычаг.

#### Примечание

Чтобы обеспечить оптимальную мощность всасывания, опорожнять пылесборник и очищать впускной воздушный фильтр после каждого использования.

- Опорожнить пылесборник не позднее, чем будет достигнута отметка «MAX».
- Снять всасывающую трубку или принадлежности.
- Опорожнить пылесборник в мусорное ведро.
  - а Нажать кнопку разблокировки. Крышка пылесборника открывается.

б Опорожнить пылесборник.

### Рисунок L

- Чтобы закрыть, нажать на крышку пылесборника вверх до щелчка фиксации.
- Очистить впускной воздушный фильтр, см. раздел *Очистка впускного воздушного фильтра*
- Закрепить устройство на настенном держателе с функцией зарядки.
- Рисунок F
- Поместить принадлежности на хранение.
- Рисунок Z
- Зарядить устройство с аккумулятором или зарядить отдельно аккумулятор, см. раздел *Зарядка аккумулятора*.

## Использование принадлежности

### Общие указания по применению

- На упаковке устройства указано, какие принадлежности входят в комплект поставки.
- Принадлежности, не входящие в комплект, можно приобрести у специализированного дилера KÄRCHER или на сайте [www.kaercher.com](http://www.kaercher.com).
- Проверить принадлежность на незаметном участке, прежде чем использовать ее на чувствительных участках.
- Следовать инструкциям по очистке от производителя.
- Присоединить электрическую насадку с электроприводом к всасывающей трубке или ручному устройству.
- Другие принадлежности, такие как щелевая насадка, также подключить к ручному устройству или надвинуть непосредственно на всасывающую трубку, чтобы увеличить дальность действия.

### Моторизованная многофункциональная щетка

Идеально подходит для твердых полов и ковров. Моторизованная многофункциональная щетка особенно эффективно удаляет грязь, застрявшую в волокнах ковра.

### Насадка для мягкой мебели 2 в 1

Рамку с щетиной можно снять, нажав кнопку разблокировки.

- Мягкая щетка подходит для мебели с твердыми поверхностями
- Широкая щетка используется для чистки мягкой мебели, штор и т. д.

### Щелевая насадка

Для кромок, стыков, радиаторов и труднодоступных участков.

### Мягкая щетка

Мягкая щетка с особенно мягкой щетиной для очистки чувствительных поверхностей, таких как клавиатура, лампы и т. д.

### Гибкая щелевая насадка

Сгибаемая щелевая насадка увеличивает дальность действия. Для очистки труднодоступных мест, например, между автомобильными сиденьями.

## Гибкий удлинительный шланг

Благодаря возможности удлинения и сгибания обеспечивается очистка труднодоступных мест, например в автомобиле.

## Большая насадка для обивки

Для очистки текстильных поверхностей, таких как диваны, кресла, матрасы, автокресла и т. д.

## Мягкая моторизованная щетка (Насадка для твердых полов)

Для твердых полов и чувствительных деревянных полов. Одновременно убирает крупную и мелкую грязь.

## Транспортировка

Аккумулятор проверен в соответствии с предписаниями по международным перевозкам и может быть транспортирован/отправлен.

## Хранение

### ВНИМАНИЕ

#### Влажность и высокие температуры

Опасность повреждения

Хранить аккумуляторные блоки только в сухих помещениях с низким уровнем влажности и при температуре ниже 20 °C.

Во время хранения на дисплее аккумуляторного блока отображается текущее состояние заряда.

## Уход и техническое обслуживание

### Общие указания по уходу

- Устройство и пластмассовые принадлежности чистить обычными средствами для чистки пластмассы.

### Очистка впускного воздушного фильтра

#### Примечание

Устройство можно очищать вручную или с помощью устройства для очистки фильтров.

#### Очистка впускного воздушного фильтра вручную

- 1 Выключить устройство.
- 2 Вытянуть загрязненный впускной воздушный фильтр за стержень фильтра, осторожно выбить его и очистить влажной тканью или проточной водой.

#### Рисунок М

- a Установить на место полностью высушенный впускной воздушный фильтр.
- b Проверить правильность положения.

#### Очистка впускного воздушного фильтра с помощью устройства для очистки фильтров

#### Примечание

Во время очистки фильтра в пылесборник необходимо установить новый впускной воздушный фильтр.

- 1 Выключить устройство.
- 2 Надеть устройство для очистки фильтров на патрубков всасывающей трубки и вытянуть впускной воздушный фильтр из устройства за стержень фильтра.

#### Рисунок N

- a Задвинуть загрязненный впускной воздушный фильтр в устройство для очистки фильтров.

- b Вставить новый воздушный фильтр в пылесборник.
- c Включить устройство и дать ему поработать в режиме Boost, повернув боковую крышку.

#### Рисунок O

- d Извлечь очищенный впускной воздушный фильтр из устройства для очистки фильтров и снова вставить его в пылесборник после удаления нового впускного воздушного фильтра.
- e Убедиться, что впускной воздушный фильтр установлен правильно.

### Очистка пылесборника и циклонного фильтра

#### Примечание

Перед очисткой пылесборника и циклонного фильтра опорожните пылесборник, см. раздел *Окончание работы*

- 1 Выключить устройство.
- 2 Снять циклонный фильтр и впускной воздушный фильтр.
  - a Отсоединить циклонный фильтр от пылесборника, повернув его против часовой стрелки.
  - b Извлечь циклонный фильтр из пылесборника и впускной воздушный фильтр из циклонного фильтра.

#### Рисунок P

### ВНИМАНИЕ

#### Опасность короткого замыкания

В пылесборнике и циклонном фильтре имеются кабели или контакты для питания.

Следить за тем, чтобы кабели или контакты не намокли при чистке.

- 3 Очистить пылесборник и циклонный фильтр мягкой щеткой или слегка влажной тканью

#### Рисунок Q

- 4 Очистить впускной воздушный фильтр, см. раздел *Очистка впускного воздушного фильтра*
- 5 Установить сухой пылесборник и циклонный фильтр с впускным воздушным фильтром обратно в устройство и закрыть крышку.

### Очистка / замена фильтра HEPA

#### Примечание

Фильтр HEPA обеспечивает отвод чистого вытяжного воздуха.

- Очистить фильтр HEPA, если он явно загрязнен.
- Заменить фильтр HEPA при наличии видимых повреждений.

1. Выключить устройство.
2. **Очистить фильтр HEPA.**
  - a Вытянуть крышку фильтра HEPA с фильтром HEPA из устройства.

#### Рисунок R

### ВНИМАНИЕ

#### Опасность короткого замыкания

В крышке фильтра HEPA имеются кабели или контакты для электропитания.

Перед очисткой водой снять крышку фильтра HEPA, чтобы кабели или контакты не намокли.

3. Осторожно постучать по фильтру HEPA или, если он сильно загрязнен:
  - a Отвинтить / снять крышку фильтра HEPA.

- b Промыть фильтр HEPA под проточной водой. Не тереть и не чистить щеткой.
  - c Дать фильтру HEPA полностью высохнуть.
- Рисунок S**
- d Закрепить / навинтить крышку на фильтре HEPA.

## **ВНИМАНИЕ**

### **Опасность для здоровья**

Фильтры HEPA, которые вставлены в устройство не полностью сухими, могут стать питательной средой для спор и плесени. Необходимо убедиться, что фильтр HEPA полностью сухой во время установки.

- 4. Установить сухой фильтр HEPA в устройство.

### **Рисунок U**

#### **Примечание**

Фильтр HEPA нужно только вставить в устройство, магнит автоматически фиксирует фильтр.

#### **5. Замена фильтра HEPA**

- a Вытянуть крышку фильтра HEPA с фильтром HEPA из устройства.

### **Рисунок R**

- b Отвинтить / снять крышку фильтра HEPA и утилизировать использованный фильтр.
- c Закрепить / навинтить крышку на новом фильтре HEPA.

### **Рисунок T**

- 6. Установить фильтр HEPA в устройство.

### **Рисунок U**

## **Очистка многофункциональной насадки**

- 1. Выключить устройство.
- 2. Снять принадлежности.

## **ВНИМАНИЕ**

### **Опасность короткого замыкания**

Многофункциональная щетка содержит электрические компоненты.

Запрещается погружать многофункциональную щетку в воду или чистить ее влажной тканью.

- 3. Очистить многофункциональную щетку.

- a Разблокировать крышку / держатель цилиндрической щетки с помощью монеты или другого предмета и снять его.

### **Рисунок V**

- b Вынуть цилиндрическую щетку через отверстие в направлении стрелки.

### **Рисунок W**

- c Грязь удалить, например, щеткой. При необходимости цилиндрическую щетку можно промыть под проточной водой. Перед повторной установкой цилиндрическая щетка должна полностью высохнуть.

- d Осторожно очистить отверстие для щетки тканью или мягкой щеткой.

### **Рисунок X**

- e Вставить цилиндрическую щетку в отверстие.
- f Зафиксировать цилиндрическую щетку монетой или другим предметом.

### **Рисунок Y**

следует обращаться в авторизованную сервисную службу.

### **Устройство не включается**

Аккумулятор разряжен.

- Зарядить аккумулятор.
- Аккумулятор установлен неправильно.
- Задвинуть аккумулятор в отсек до фиксации.
- Аккумулятор неисправен.
- Заменить аккумулятор.

### **Аккумулятор не заряжается**

Зарядная штепсельная вилка / сетевая штепсельная вилка подключена неправильно.

- Правильно подключить зарядную штепсельную вилку / сетевую штепсельную вилку.

Розетка неисправна.

- Убедиться, что розетка исправна.
- Используется неправильное зарядное устройство
- Убедиться, что используется правильное зарядное устройство.

### **Устройство останавливается во время работы или мощность всасывания низкая**

Аккумулятор перегрет.

- Прекратить работу и подождать, пока температура аккумулятора не будет находиться в нормальном диапазоне.

Принадлежности, всасывающее отверстие пылесборника или всасывающие трубки заблокированы.

- Удалить засорение с помощью подходящего вспомогательного средства.

Пылесборник заполнен.

- Опорожнить пылесборник.

Фильтры загрязнены.

- Очистить фильтры, см. раздел *Уход и техническое обслуживание*.

Цилиндрическая щетка заблокирована.

- Удалить засоры.

### **Светодиодный индикатор всасывающего канала и / или насадки для пола мигает красным светом**

#### **Рисунок AA**

Засорение всасывающего канала крупными предметами / частицами.

- Удалить засорение с помощью подходящего вспомогательного средства.

Пылесборник заполнен.

- Опорожнить пылесборник.

Фильтры загрязнены.

- Очистить фильтры, см. раздел *Уход и техническое обслуживание*.

Засорение насадки для пола крупными предметами / частицами.

- Удалить засорение с помощью подходящего вспомогательного средства.

Цилиндрическая щетка застряла, например, в длинной бахромке ковра.

- Поднять устройство, чтобы отделить насадку для пола от коврового покрытия.

### **Ненормальный шум двигателя**

Принадлежности, всасывающее отверстие пылесборника или всасывающие трубки заблокированы.

- Удалить засорение с помощью подходящего вспомогательного средства.


## **Помощь при неисправностях**

Зачастую неисправности имеют простые причины, поэтому с помощью следующего обзора их можно устранить самостоятельно. В случае сомнения или возникновения не описанных здесь неисправностей



## Технические характеристики

### Электрическое подключение

Напряжение аккумулятора	V	25,2
Номинальная мощность	W	250
Тип аккумуляторного блока	Li-ION	
Зарядное устройство	30 V TEK	
Модель	YLS0241A-E300060	
Номенклатурный номер	9.754-741.0	
Номинальное напряжение зарядного устройства	V	100 - 240
Частота	Hz	50 - 60
Время зарядки, когда батарея полностью разряжена	min	220
Класс защиты		II

### Рабочие характеристики устройства

Объем бака	l	0,8
Время работы при полном заряде аккумулятора в нормальном режиме	min	50
Время работы при полном заряде аккумулятора в максимальном режиме	min	12

### Размеры и вес

Вес (без принадлежностей)	kg	1,7
---------------------------	----	-----

Сохраняется право на внесение технических изменений.

## Tartalom

Általános utasítások .....	81
Rendeltetésszerű alkalmazás .....	81
Környezetvédelem .....	81
Tartozékok és pótalkatrészek .....	81
Garancia .....	81
Szállított tartozékok .....	81
A készülék leírása .....	81
Fali tartó felszerelése töltési funkcióval .....	82
Üzembe helyezés .....	82
Üzemeltetés .....	83
A tartozékok használata .....	84
Szállítás .....	84
Tárolás .....	84
Ápolás és karbantartás .....	84
Segítség üzemzavarok esetén .....	85
Műszaki adatok .....	86

## Általános utasítások



A készülék első használata előtt olvassa el az eredeti kezelési útmutatót és a mellékelt biztonsági tanácsokat. Ezeknek megfelelően járjon el.

Őrizze meg mindkét tájékoztatót későbbi használatra vagy a következő tulajdonos számára.

## Rendeltetésszerű alkalmazás

- Kizárólag magánháztartásban használja a készüléket.

- A készüléket használja kizárólag száraz felületek tisztítására
- Nem rendeltetészerű használatnak minősül:
  - Emberek, állatok, növények vagy a testen lévő ruházat elszívása.
  - Víz vagy más folyadék felszívása.
  - Lzzó hamu, szén, cigaretta vagy más gyúlékony vagy könnyen gyúlékony anyagok felszívása.
  - Használat robbanásveszélyes környezetben vagy könnyen gyúlékony anyagok közelében.

## Környezetvédelem



A csomagolóanyag újrahasznosítható. Kérjük, környezetbarát módon semmisítse meg a csomagolást.



Az elektromos és elektronikus készülékek értékes, újrahasznosítható anyagokat, és gyakran olyan alkotóelemeket, például elemeket, akkumulátorokat vagy olajat is tartalmaznak, melyek nem megfelelő kezelése vagy helytelen megsemmisítése potenciális veszélyt jelenthet az emberek egészségre és a környezetre. Ezek az alkotóelemek azonban a készülék rendeltetészerű üzemeléséhez szükségesek. Az ezzel a szimbólummal jelölt készülékeket nem szabad a háztartási hulladékkal együtt megsemmisíteni.

### Összetevőkre vonatkozó utasítások (REACH)

Az összetevőkre vonatkozó aktuális információkat itt találja: [www.kaercher.com/REACH](http://www.kaercher.com/REACH)

## Tartozékok és pótalkatrészek

Csak eredeti tartozékot és eredeti pótalkatrészt alkalmazzon; ezek garantálják a készülék biztonságos és zavarmentes üzemelését.

A tartozékokra és pótalkatrészekre vonatkozóan információkat itt talál: [www.kaercher.com](http://www.kaercher.com).

## Garancia

Minden országban az illetékes értékesítő társaságunk által megadott garanciális feltételek vannak érvényben. A készüléknél felmerülő esetleges zavarokat a garanciaidőn belül díjmentesen orvosoljuk, amennyiben anyag-, illetve gyártási hibáról van szó. Garanciális esetben kérjük, a számlával együtt forduljon kereskedőjéhez vagy a legközelebbi, arra jogosult ügyfélszolgálati irodához.

(A címet lásd a hátoldalon)

## Szállított tartozékok

A készülékkel szállított tartozékok fel vannak tüntetve a csomagoláson. Kicsomagolásnál ellenőrizze, hogy megvan-e minden tartozék. Hiányzó tartozékok vagy szállítási sérülések esetén kérjük, értesítse a kereskedőt.

## A készülék leírása

A felszereltség függ a kiválasztott típustól. A konkrét felszereltség leírását a készülék csomagolása tartalmazza.

Lásd az ábrákat tartalmazó oldalon.

### Ábra A

- ① A Boost (erősítés) funkció LED ellenőrző lámpája
- ② Az akkumulátor/akkumulátor hibaüzenet LED ellenőrző lámpa
- ③ Padlófűvóka hiba LED ellenőrző lámpa

- ④ Szívócsatorna hiba LED ellenőrző lámpa
- ⑤ HEPA szűrő
- ⑥ Boost funkció gomb (növelt szívóteljesítmény)/HEPA szűrőfedél
- ⑦ Be/Ki kapcsoló rögzítőkkal
- ⑧ Kézi fogantyú
- ⑨ Cserélhető akkumulátor
- ⑩ Akkumulátor kioldógomb
- ⑪ Levegőbemenet szűrő
- ⑫ Portartály fedél
- ⑬ Portartály
- ⑭ Portartály fedél kioldógombja
- ⑮ Portartály szívócsonkja
- ⑯ Elektromotoros kefe univerzális keférgörgőkkel és LED világítással
- ⑰ Szívócső
- ⑱ Réstisztító fej
- ⑲ 2 az 1-ben kárpítózó fúvóka
- ⑳ Fali tartó töltési funkcióval
- ㉑ Töltőkészülék
- ㉒ \*\* Levegőbemenet szűrő (2x)
- ㉓ \*\* Szűrőtisztító eszköz
- ㉔ \*\* Kivehető akkumulátor (2x)

\* HEPA higiéniai szűrő (EN 1822: 1998)

\*\* VC 6 Cordless Premium ourFamily

## Fali tartó felszerelése töltési funkcióval

A mellékelt fali konzol segítségével tárolja megfelelően a porszívót és a tartozékokat.

### Megjegyzés

Használja a csomagolásban szállított csavarokat és tippeket és telepítse a fali tartót egy megfelelő helyre.

A készülék biztonságos tárolásának céljából a fali tartó alsó csavaros rögzítését a padlótól 0,83-0,85 m távolságra helyezze.

Ábra F

### FIGYELEM

**Anyagi kár helytelen összeszerelés miatt**

A helytelen összeszerelés okozta esés a készülék és a padlóburkolat sérülését okozhatja.

A falra történő telepítéshez használja a megfelelő telepítési szerszámokat.

A rögzítőelemek kiválasztásakor figyeljen a készülék súlyára és a telepítési hely teherbíróképességére.

### ⚠ FIGYELMEZTETÉS

**Áramütés és sérülés veszély**

A telepítési munkálatok kivitelezésekor bizonyosodjon meg arról, hogy a falban nem található elektromos-, víz- vagy gázvezeték.

## Üzembe helyezés

### Tartozékok felszerelése

#### Megjegyzés

A multifunkcionális üzemelését saját beépített motorja is biztosítja; az áramellátás biztosításának céljából csatlakoztassa mindig közvetlenül a kézi eszközhöz vagy a szívócsőhöz.

Az összes többi kiegészítő közvetlen csatlakoztatása a kézi készülékhez ugyancsak lehetséges, illetve csatlakoztassa a szívócsőhöz a hatótávolság növelésének céljából.

- A szívócsövet telepítse a portartály szívócsonkjára és tolja míg hallhatóan a helyére kattán.
- Nyomja meg a kioldógombot és távolítsa el a szívócsövet a szívócsonkról.

#### Ábra B

- Tolja a padlófűvókát a szívócsőre, amíg hallhatóan a helyére kattán.
- Nyomja meg a kioldógombot, és távolítsa el a padlófűvókát a szívócsőről.

#### Ábra C

- A kiegészítőket, pl. a réstisztító fejet, tolja a portartály vagy szívócső szívócsonkjára, míg hallhatóan a helyére kattán.

#### Ábra D

### Az akkumulátor behelyezése

#### FIGYELEM

**Szennyezett érintkezők**

A készülék és az akkumulátor sérülései behelyezés előtt ellenőrizze, hogy az akkumulátortartó és az érintkezők nincsenek-e elszennyeződve, és szükség esetén tisztítsa meg őket.

#### Megjegyzés

Csak teljesen feltöltött akkumulátort használjon.

1. Tolja az akkumulátort a tartóba, míg kattánó hangot nem hall.

#### Ábra E

### Akkumulátor töltése

#### Megjegyzés

A készülék feltöltött akkumulátor nélkül kerül szállításra. Első használat előtt töltsen fel teljesen az akkumulátort. Kérjük, figyeljen az akkumulátoros porszívó csatolt biztonsági utasításaira is.

#### Megjegyzés

Az akkumulátor tölthető a készülékkel vagy külön (pl. a külön akkumulátorral rendelkező modellek esetén).

#### Megjegyzés

A LED-kijelzők részletes leírását a LED kijelző

1. Töltsen fel az akkumulátort a készülékkel.
  - Töltéshez csatlakoztassa a készüléket a csomagolásban szállított és töltési funkcióval rendelkező fali tartóhoz.

#### Ábra F

2. Töltsen fel az akkumulátort külön.
  - Töltéshez helyezze az akkumulátort egy sima, biztonságos felületre.

#### FIGYELEM

**Anyagi kár az akkumulátor helytelen tárolása miatt**  
Amennyiben töltéskor az akkumulátort nem megfelelően tárolja, az akkumulátor leeshet vagy a hőérzékeny felületek rongálódását okozhatja.

Bizonyosodjon meg arról, hogy a külön töltött akkumulátortöltéskor egy sima, egyenletes és nem hőérzékeny felületen található.

Továbbá, bizonyosodjon meg arról, hogy töltéskor az akkumulátoron semmilyen tárgy nem található (pl. szövevekkel vagy papírokkal).

3. Csatlakoztassa a töltőkészüléket egy csatlakozóhoz.

A csatlakozót csatlakoztassa a fali tartó/akkumulátor töltőaljzatába.

Az akkumulátor állapotának függvényében, töltés közben a 3 LED ellenőrző lámpa zöld színnel világít vagy villog.

#### Ábra G

4. Amennyiben a készülék teljesen fel van töltve, a 3 LED ellenőrző lámpa 2 percig zöld színnel világít.

Távolítsa el a töltőkészüléket a csatlakozóból/ töltőkábeltől, illetve az akkumulátor töltőaljzatából és a csatlakozóból.

#### Ábra H

5. Távolítsa el a készüléket a fali tartóból, ill. telepítse az akkumulátort a készülékbe, lásd az *Az akkumulátor behelyezése*

A készülék használatra kész.

### Az akkumulátor kivétele

#### ⚠ FIGYELMEZTETÉS

##### Ellenőrizetlen beindulás

##### Sérülésveszély

A karbantartási és ápolási munkálatok kivitelezése előtt, illetve amennyiben a készüléket hosszabb ideig nem használja, távolítsa el az akkumulátort a készülékből.

1. Nyomja meg a reteszelfeloldó billentyűt.

2. Vegye ki az akkumulátort a készülékből.

#### Ábra I

## Üzemeltetés

### LED kijelző

A készülék fején és az akkumulátoron található LED-ek kijelzik az akkumulátor állapotát, a Boost üzemmód állapotát és a hibaüzeneteket.

A készüléken és az akkumulátoron található 3 zöld LED támogatja az akkumulátor töltöttségi szintjének azonosítását is.

Lásd az A ábrát a grafikus oldalon és a *A készülék leírása*

Akkumulátor töltöttségi szintje

LED	A világítás időtartama	Jelentés
1. A LED zöld színnel villog	1 mp. be / 1 mp. ki	Az akkumulátor töltöttségi szintje: 7,5% alatt
1. A LED zöld színnel világít	folytonosan	Az akkumulátor töltöttségi szintje: 40 % alatt
1 és 2 A LED zöld színnel világít	folytonosan	Az akkumulátor töltöttségi szintje: 70 % alatt
3 LED zöld színnel világít	folytonosan	Akkumulátor töltöttségi szintje: 70% felett
3 LED zöld színnel villog	125 ms be / 125 ms ki	Akkumulátor hiba, 30 mp. után a jel megszűnik

Az akkumulátor töltöttségi szintjét a készüléken és az akkumulátornál lévő 3 zöld LED jelzi. A LED-ek kizárólag az akkumulátor megfelelő telepítése után világítanak.

Töltés közben

LED	A világítás időtartama	Jelentés
1. A LED zöld színnel villog	0,2 mp. alatt ki állásból be állásba / 0,6 mp be / 0,2 mp. alatt be állásból ki állásba 1 mp. ki	Az akkumulátor töltődik, az akkumulátor 40% alatt
1. A LED zöld színnel világít 2. A LED zöld színnel villog	folytonosan 0,2 mp. alatt ki állásból be állásba / 0,6 mp. be / 0,2 mp. alatt be állásból ki állásba 1 mp. ki	Az akkumulátor töltődik, az akkumulátor 70 % alatt
1. és 2. A LED zöld színnel világít 3. A LED zöld színnel villog	folytonosan 0,2 mp. alatt ki állásból be állásba / 0,6 mp be / 0,2 mp. alatt be állásból ki állásba 1 mp. ki	Az akkumulátor töltődik, az akkumulátor 99 % alatt
A 3 LED zöld színnel világít	2 perc világítás, majd kialszlik	Az akkumulátor teljesen feltöltve

Hibaüzenet

LED	A világítás időtartama	Jelentés
A szívócsatorna LED piros színnel villog	125 ms be / 125 ms ki	Blokkolt szívócsatorna
A padlófűvóka LED piros színnel villog	125 ms be / 125 ms ki	A padlófűvóka blokkolva

Lásd a *Segítség üzemzavarok esetén*

Boost üzemmód

LED	A világítás időtartama	Jelentés
A LED félgyűrű zöld színnel világít	folytonosan	Boost üzemmód bekapcsolva

### Tartozékcseré

Cserélje ki a tartozékokat, lásd a fejezetet *Tartozékok felszerelése*

### Beszívás

- Telepítse az óhajtott tartozékokat, lásd a *Tartozékok felszerelése* fejezetet.
  - Kapcsolja be a készüléket a tisztítási követelmények függvényében:
    - Üzemelés közben nyomja meg és tartsa lenyomva a Be/Ki kapcsolót.
- vagy

- A készülék Állandó üzemmódjának aktiválásához fordítsa el a rögzítőkart.

#### Ábra J

3. Amennyiben szükséges, a porszívás növeléséhez nyomja meg a Boost gombot.

#### Ábra K

#### Megjegyzés

A készülék kikapcsolásakor a Boost funkció automatikusan leáll.

A Boost funkció leállításához nyomja meg ismét a Boost gombot.

### Az üzem befejezése

1. Kapcsolja ki a készüléket.  
Engedje el a Be/Ki kapcsolót, ill. deaktiválja a rögzítőkart.

#### Megjegyzés

Az optimális szívási teljesítmény biztosításához minden használat után ürítse ki a portartályt és tisztítsa meg a levegőbemenet szűrőt.

A portartályt legkésőbb a „MAX” jelölés elérésekor ürítse.

2. Távolítsa el a szívócsövet ill. a tartozékokat.
3. A portartályt ürítse a szemetes kosárba.
  - a Nyomja meg a kioldó gombot.  
A portartály fedele kinyílik.
  - b Ürítse ki a portartályt.

#### Ábra L

4. Bezáráshoz tolja a portartály fedelét felfelé, míg a helyére kattann.
5. Tisztítsa meg a levegőbemenet szűrőt, lásd a *A levegőbemenet szűrő tisztítása*
6. A készüléket csatlakoztassa a töltési funkcióval rendelkező fali tartóhoz.

#### Ábra F

7. Tartozéktárolás.

#### Ábra Z

8. A készüléket akkumulátorral történő töltéséhez vagy csak az akkumulátor töltéséhez lásd a(z) *Akkumulátor töltése* fejezetet.

## A tartozékok használata

### Általános használati útmutató

- A csomagoláson feltüntetjük a csomagolásban szállított tartozékokat.
- A csomagolásban nem szállított tartozékok megtalálhatók a KÄRCHER szakkereskedőnél vagy a [www.kaercher.com](http://www.kaercher.com) weboldalon.
- A tartozékokat tesztelje egy nem feltűnő területen, mielőtt érzékeny területen használja.
- Kövesse a gyártó tisztítási utasításait.
- A tartozékokat tesztelje egy nem feltűnő területen, mielőtt érzékeny területen használja.
- A többi kiegészítő, pl. a réstisztító fejet, csatlakoztassa a kézi eszközhöz, vagy tolja közvetlenül a szívócsőre, a hatótávolság növelésének céljából.

### Motorizált multifunkcionális kefe

Ideális kemény padlókhöz és szőnyegekhez.

A motorizált multifunkcionális kefe támogatja a szőnyeg szálaiba tapadt szennyeződés hatékony eltávolítását.

### 2 az 1-kárpit fúvóka

A környező sőrtekkel rendelkező kerete eltávolításához nyomja meg a kioldógombot.

- A puha keféket használja a kemény felületű bútorok tisztítására

- A széles keféket használja a kárpitozott bútorok, függönyök stb. tisztítására.

### Réstisztító fej

Használja élek, tömítések, fűtőtestek és nehezen hozzáférhető területek esetében.

### Puha kefe

A puha kefe jellegzetes puha sörtével rendelkezik az érzékeny felületek, például billentyűzetek, lámpák stb. tisztításához.

### Rugalmas réstisztítófej

A rugalmas réstisztítófej növeli a hatótávolságot. Használja nehezen elérhető területek, pl. a gépkocsiülések közötti felületek tisztításához.

### Rugalmas hosszabbító tömlő

A hosszabbítás és a hajlíthatóság támogatják a nehezen hozzáférhető felületek hatékony tisztítását, pl. gépkocsi esetén.

### Nagy kárpitfúvóka

Textilfelületek, például kanapék, fotelek, matracok, autótülések stb. tisztításához.

### Motorizált puha kefe (Kemény padlófúvóka)

Kemény padlókhöz és érzékeny fapadlókhöz. Egyszerre felszívja a durva és finom szennyeződéseket.

## Szállítás

Az akkumulátor a vonatkozó előírásoknak megfelelően átesett a nemzetközi szállításra vonatkozó ellenőrzésen és szállítható.

## Tárolás

### FIGYELEM

#### Nedvesség és hő

#### Rongálódásveszély

Az akkumulátorokat tárolja kizárólag alacsony páratartalommal rendelkező és 20°C alatti hőmérsékletű zárt környezetben.

Az akkuegység kijelzője tárolás közben az aktuális töltöttségi szintet mutatja.

## Ápolás és karbantartás

### Általános ápolási utasítások

- A készüléket és a műanyag tartozékokat tisztítsa a kereskedelemben megtalálható műanyagtisztítószerekkel.

### A levegőbemenet szűrő tisztítása

#### Megjegyzés

A készüléket tisztítsa manuálisan vagy szűrőtisztítóval.

#### A levegőbemenet szűrő manuális tisztítása

1. Kapcsolja ki a készüléket.
2. Távolítsa el elővigyázatosan a szennyezett levegőbemenet szűrőt a szűrőtartóról és tisztítsa meg nedves ruhadarabbal vagy folyó víz alatt.

#### Ábra M

- a A száraz levegőbemenet szűrőt telepítse vissza.
- b Bizonyosodjon meg a szűrő megfelelő telepítéséről.

#### A levegőbemenet szűrő tisztítása szűrőtisztítóval

#### Megjegyzés

Szűrőtisztításkor telepítsen egy új levegőbemenet szűrőt a portartályba.

1. Kapcsolja ki a készüléket.

- 2 A szűrőtisztítót tolja a szívócső csomkjára, és a szűrőtartóra telepített levegőbemenet szűrőt távolítsa el a készülékről.

#### Ábra N

- a A szennyezett levegőbemenet szűrőt tolja a szűrőtisztítóba.  
b Telepítsen egy új levegőbemenet szűrőt a portartályba.  
c Kapcsolja be a készüléket, üzemeltesse Boost üzemmódban, közben fordítsa el az oldalsó fedelet.

#### Ábra O

- d Távolítsa el a megtisztított levegőbemenet szűrőt a szűrőtisztítóból és az új levegőbemenet szűrőt eltávolítása után, telepítse a portartályba.  
e Bizonyosodjon meg a levegőbemenet szűrő megfelelő illeszkedéséről.

### A portartály és a ciklonszűrő tisztítása

#### Megjegyzés

A portartály tisztítása előtt és a portartály ciklonszűrőjének ürítése előtt olvassa el a *Az üzem befejezése*

- 1 Kapcsolja ki a készüléket.
- 2 Távolítsa el a ciklonszűrőt és a levegőbemenet szűrőt.
  - a Fordítsa a ciklonszűrőt az óramutató járásával ellentétes irányba és távolítsa el a portartályból.
  - b Távolítsa el a ciklonszűrőt a portartályból, és a levegőbemenet szűrőt a ciklonszűrőből.

#### Ábra P

### FIGYELEM

#### Rövidzárlat veszély

Az áramellátást a portartályba és a ciklonszűrőbe telepített kábelek ill. érintkezők biztosítják.

Tisztításkor kerülje el a kábelek vagy az érintkezők érintkezését nedvességgel.

- 3 Tisztítsa meg a portartályt és a ciklonszűrőt puha kéfével vagy enyhén nedves ruhával
- #### Ábra Q
- 4 Tisztítsa meg a levegőbemenet szűrőt, lásd a *A levegőbemenet szűrő tisztítása*
  - 5 A száraz portartályt és a levegőbemenet szűrővel rendelkező ciklonszűrőt telepítse a készülékbe és zárja le a fedelet.

### Tisztítsa meg/cserélje ki a HEPA szűrőt

#### Megjegyzés

A HEPA szűrő biztosítja a tiszta elszívott levegőt.

- Tisztítsa meg a HEPA szűrőt, ha az láthatóan szennyezett.
  - Cserélje ki a HEPA szűrőt, amennyiben azon sérülések észlelhetők.
1. Kapcsolja ki a készüléket.
  2. **Tisztítsa meg a HEPA-szűrőt.**
    - a A HEPA szűrő fedelét és a HEPA szűrőt távolítsa el a készülékből.

#### Ábra R

### FIGYELEM

#### Rövidzárlat veszély

Az áramellátást a HEPA-szűrő fedelében telepített kábelek ill. érintkezők biztosítják.

Amennyiben a HEPA-szűrőt vízzel tisztítja, tisztítás előtt távolítsa el a HEPA szűrő fedelét, így biztosítva hogy a kábelek vagy az érintkezők nem érintkeznek nedvességgel.

3. Koppintson a HEPA-szűrőre, illetve erős szennyeződés esetén:

- a Csavarja le/távolítsa el a HEPA szűrő fedelét.
  - b Tisztítsa meg a HEPA-szűrőt folyó víz alatt. Ne dörzsölje le és ne kefélje le.
  - c Ezt követően hagyja a HEPA szűrőt teljesen megszáradni.
- #### Ábra S
- d Rögzítse/csavarja fel HEPA-szűrő fedelét.

### FIGYELEM

#### Egészségkárosodás veszélye

A készülékbe helytelenül telepített HEPA szűrők táptalajként szolgálhatnak a spórák és a penész számára. Telepítéskor bizonyosodjon meg arról, hogy a HEPA szűrő teljesen száraz.

4. A száraz HEPA szűrőt telepítse a készülékbe.

#### Ábra U

#### Megjegyzés

A HEPA szűrőt helyezze a készülékbe, a HEPA-szűrő automatikus rögzítését egy mágnes biztosítja.

5. **A HEPA-szűrő cseréje**

- a A HEPA szűrő fedelét és a HEPA szűrőt távolítsa el a készülékből.

#### Ábra R

- b Csavarja le/húzza le a HEPA szűrő fedelét, és sejtseze le.
- c Rögzítse/csavarja fel az új HEPA szűrő fedelét.

#### Ábra T

6. Telepítse a HEPA-szűrőt a készülékbe.

#### Ábra U

### A multifunkcionális fűvóka tisztítása

1. Kapcsolja ki a készüléket.
2. Távolítsa el a tartozékokat.

### FIGYELEM

#### Rövidzárlat veszély

A multifunkcionális kefe elektromos alkatrészeket tartalmaz.

*Soha ne merítse a multifunkcionális kefét vízbe és soha ne tisztítsa nedves ruhadarabbal.*

3. Tisztítsa meg a multifunkcionális kefét.

- a A kefézőgörgő fedelének/tartójának feloldásához és eltávolításához használjon egy érmét vagy egyéb megfelelő tárgyat.

#### Ábra V

- b Távolítsa el a kefézőgörgőket a kefe nyílásánál lévő nyíl irányába.

#### Ábra W

- c Távolítsa el a kefézőgörgőket a kefe nyílásánál lévő nyíl irányába. Amennyiben szükséges tisztítsa a kefézőgörgőket folyó víz alatt.

Az újratelepítés előtt bizonyosodjon meg arról, hogy a kefézőgörgők teljesen megszáradtak.

- d A kefenyílást tisztítsa óvatosan ruhadarabbal vagy puha kéfével.

#### Ábra X

- e A kefézőgörgőket telepítse a kefe nyílásába.
- f Rögzítse a kefézőgörgőt egy érmével vagy egyéb tárggyal.

#### Ábra Y

### Segítség üzemzavarok esetén

Az üzemzavarok gyakran egyszerű okokra vezethetők vissza, amelyeket az alábbi áttekintés segítségével a kezelő maga is könnyen elháríthat. Kétség esetén vagy az itt meg nem nevezett üzemzavarok esetén, kérjük, forduljon a hivatalos ügyfélszolgálatához.

**A készülék nem indul el**

Az akkumulátor lemerült.

- Töltse fel az akkumulátort.
- Az akkumulátor nincs megfelelően telepítve.
- Tolja be az akkumulátort a tartóba és rögzítse.
- Az akkumulátor meghibásodott.
- Cserélje ki az akkumulátort.

#### Az akkumulátor nem töltődik

A töltőcsatlakozó/hálózati dugasz csatlakoztatása helytelen.

- Csatlakoztassa megfelelően a töltőcsatlakozót/hálózati dugaszt.

A csatlakozó hibás.

- Bizonyosodjon meg a csatlakozó megfelelő működéséről.

A használt töltőkészülék nem megfelelő

- Bizonyosodjon meg arról, hogy a használt töltőkészülék megfelelő.

#### A készülék üzemelés közben leáll, vagy gyenge a szívóteljesítményt mutat

Az akkumulátor túlmelegedett.

- Szakítsa meg a munkálatokat és várjon, amíg az akkumulátor hőmérséklete eléri a normál tartományt.

A portartály tartozékai, szívónyílása vagy a szívócsövek eltömődtek.

- Távolítsa el a dugulást megfelelő segédeszközzel.

A portartály megtelt.

- Ūrítse ki a portartályt.

A szűrők szennyezettek.

- Tisztítsa meg a szűrőket, lásd az *Ápolás és karbantartás* fejezetet.

A keférgörgő blokkolt.

- Távolítsa el a blokkolásokat.

#### A szívócsatorna és/vagy a padlófűvóka LED ellenőrző lámpája piros színnel villog

##### Ábra AA

A szívócsatorna eltömődését merev tárgyak/ részecskék okozzák.

- Távolítsa el a dugulást megfelelő segédeszközzel.

A portartály megtelt.

- Ūrítse ki a portartályt.

A szűrők szennyezettek.

- Tisztítsa meg a szűrőket, lásd az *Ápolás és karbantartás* fejezetet.

A padlófűvóka eltömődését merev tárgyak/ részecskék okozzák.

- Távolítsa el a dugulást megfelelő segédeszközzel.

A keférgörgő megakadt a hosszú szőnyegszálakban.

- A padlófűvóka és a szőnyeg elválasztásához emelje meg a készüléket.

#### Rendellenes motorzajok

A tartozékok, a portartály szívónyílása vagy a szívócsövek eltömődtek.

- Távolítsa el a dugulást megfelelő segédeszközzel.

## Műszaki adatok

### Elektromos csatlakozás

Akkumulátorfeszültség	V	25,2
Névleges teljesítmény	W	250
Akkuegység típusa		Li-ION
Töltőkészülék		30 V TEK
Modell		YLS0241A-E300060
Alkatrész szám		9.754-741.0
Töltőkészülék névleges feszültsége	V	100 - 240

Frekvencia	Hz	50 - 60
Töltési idő, teljesen lemerült akkumulátor esetében	min	220
Érintésvédelmi osztály		II

### A készülék teljesítményre vonatkozó adatai

Tartály tartalma	l	0,8
Ūzemidő teljes akkumulátortöltéssel mellett normál Ūzem módban	min	50
Ūzemidő teljes akkumulátortöltéssel mellett Maximális Ūzem módban	min	12

### Méreték és súlyok

Súly (tartozékok nélkül)	kg	1,7
--------------------------	----	-----

A műszaki változtatások jogát fenntartjuk.

## Obsah

Obecné pokyny	86
Použití v souladu s určením	86
Ochrana životního prostředí	87
Příslušenství a náhradní díly	87
Záruka	87
Rozsah dodávky	87
Popis přístroje	87
Montáž nástěnný držák s funkcí nabíjení	87
Uvedení do provozu	87
Provoz	88
Používání příslušenství	89
Přeprava	90
Skladování	90
Péče a údržba	90
Nápověda při poruchách	91
Technické údaje	91

## Obecné pokyny



Před prvním použitím přístroje si přečtete tento překlad originálního návodu k použití a přiložené

bezpečnostní pokyny. Řiďte se jimi.

Uchvejte obě příručky pro pozdější použití nebo pro dalšího vlastníka.

## Použití v souladu s určením

- Přístroj používejte výhradně pro soukromé domácí použití.
- Přístroj je určen výhradně k čištění suchých podkladů
- Za použití v rozporu se stanoveným účelem se považuje:
  - Odsávání osob, zvířat, rostlin nebo oblečení na těle.
  - Odsávání vody nebo jiných tekutin.
  - Odsávání žhavého popela, uhlí, cigaret nebo jiných hořlavých nebo snadno hořlavých látek.
  - Použití v blízkosti výbušných nebo vysoce hořlavých látek.

## Ochrana životního prostředí



Obalové materiály jsou recyklovatelné. Obaly prosím likvidujte ekologickým způsobem.



Elektrické a elektronické přístroje obsahují hodnotné recyklovatelné materiály a často součásti, jako baterie, akumulátory nebo olej, které mohou při chybném zacházení nebo likvidaci představovat potenciální nebezpečí pro lidské zdraví nebo pro životní prostředí. Pro řádný provoz přístroje jsou však tyto součásti nezbytné. Přístroje označené tímto symbolem se nesmí likvidovat s domovním odpadem.

### Informace k obsaženým látkám (REACH)

Aktuální informace k obsaženým látkám naleznete na stránkách: [www.kaercher.com/REACH](http://www.kaercher.com/REACH)

## Příslušenství a náhradní díly

Používejte pouze originální příslušenství a náhradní díly, které Vám zaručují bezpečný a bezporuchový provoz přístroje.

Informace o příslušenství a náhradních dílech naleznete na stránkách [www.kaercher.com](http://www.kaercher.com).

## Záruka

V každé zemi platí záruční podmínky vydané naší příslušnou odbytovou společností. Případné závady Vašeho přístroje odstraníme během záruční lhůty bezplatně, pokud jsou zavineny vadou materiálu nebo výrobní vadou. V záručním případě se prosím obraťte s dokladem o koupi na Vašeho prodejce nebo na nejbližší autorizované servisní středisko. (Adresa viz zadní stranu)

## Rozsah dodávky

Rozsah dodávky přístroje je vyobrazen na obalu. Při vybalení zkontrolujte úplnost obsahu. V případě chybějícího příslušenství nebo výskytu poškození při přepravě informujte prosím Vašeho prodejce.

## Popis přístroje

V závislosti na vybraném modelu existují rozdíly ve vybavení. Konkrétní vybavení je popsáno na obalu přístroje.

Ilustrace viz strana s obrázky.

### Ilustrace A

- 1 LED kontrolka funkce Boost
- 2 LED kontrolka akumulátoru / chybové hlášení akumulátor
- 3 LED kontrolka, porucha podlahové hubice
- 4 LED kontrolka, porucha sacího kanálu
- 5 \* Filtr HEPA
- 6 Tlačítko funkce Boost (zvýšení sacího výkonu)/kryt filtru HEPA
- 7 Vypínač se zajišťovací pákou
- 8 Rukojeť
- 9 Vyměnitelný akumulátor
- 10 Tlačítko na odjištění (odblokování) akumulátoru
- 11 Filtr přívodu vzduchu
- 12 Krycí klapka nádoby na prach

- 13 Nádoba na prach
- 14 Tlačítko na odjištění (odblokování) víka nádoby na prach
- 15 Sací hrdlo nádoby na prach
- 16 Motorický elektrický kartáč s univerzálním kartáčovým válcem a LED osvětlením
- 17 Sací hubice
- 18 Štěrbínová hubice
- 19 Hubice na čalounění 2 v 1
- 20 Nástěnný držák s funkcí nabíjení
- 21 Nabíječka
- 22 \*\* Filtr přívodu vzduchu (2x)
- 23 \*\* Nástroj na čištění filtru
- 24 \*\* Vyjímatelný akumulátor (2x)

\* Hygienický filtr HEPA (EN 1822:1998)

\*\* VC 6 Cordless Premium ourFamily

## Montáž nástěnný držák s funkcí nabíjení

Součástí objemu dodávky je nástěnný držák s funkcí nabíjení pro řádné ukládání vysavače a příslušenství.

### Upozornění

Namontujte nástěnný držák na vhodné místo pomocí dodaných šroubů a hmoždinek.

Pro bezpečné uložení přístroje by mělo být spodní šroubové upevnění nástěnného držáku umístěno 0,83-0,85 m od podlahy.

### Ilustrace F

## POZOR

### Hmotná škoda při nesprávné montáži

Nesprávná montáž může při pádu poškodit přístroj i podlahovou krytinu.

Pro nástěnnou montáž použijte vhodné montážní nástroje.

Při výběru upevňovacích prvků vezměte v úvahu hmotnost přístroje a únosnost místa upevnění.

## VAROVÁNÍ

### Nebezpečí úrazu elektrickým proudem a poranění

Zajistěte, aby ve stěně kolem montážní oblasti nebyly žádné elektrické kabely, vodovodní nebo plynové potrubí.

## Uvedení do provozu

### Montáž příslušenství

### Upozornění

Multifunkční kartáč je dodatečně poháněn vlastním integrovaným motorem, a proto musí být vždy připojen přímo k ručnímu přístroji nebo sací hubici, aby bylo zajištěno elektrické napájení.

Veškeré další díly příslušenství lze také použít přímo s ručním přístrojem nebo se sací hubicí pro zvětšení dosahu.

- Zasuňte sací hubici na sací hrdlo nádoby na prach, dokud slyšitelně nezacvakne.
- Stiskněte tlačítko na odjištění (odblokování) a sejměte sací hubici ze sacího hrdla.

### Ilustrace B

- Nasuňte podlahovou hubici na sací hubici, dokud slyšitelně nezacvakne.

- Stiskněte tlačítko na odjištění (odblokování) a sejměte podlahovou hubici ze sací hubice.
- Ilustrace C**
- Příslušenství, jako např. štěrbínovou hubici nasuňte na sací hrdlo nádoby na prach nebo sací hubice, dokud slyšitelně nezacvakne.
- Ilustrace D**

### Vložení akumulátoru

## POZOR

### Znečištěné kontakty

Poškození přístroje a akumulátoru

Před vložením zkontrolujte uchycení akumulátoru a kontakty z hlediska nečistot, popř. je očistěte.

### Upozornění

Používejte jen zcela nabité akumulátory.

1. Zasuňte akumulátor do uchycení, dokud neuslyšíte cvaknutí.

### Ilustrace E

### Nabíjení akumulátoru

### Upozornění

Přístroj je dodáván bez nabitého akumulátoru. Před prvním použitím akumulátor plně nabijte.

Dodržujte přiložené bezpečnostní pokyny pro akumulátorový vysavač.

### Upozornění

Akumulátor lze nabíjet pomocí přístroje nebo samostatně (např. u variant s přídavným akumulátorem).

### Upozornění

Podrobný popis LED kontrolky, viz kapitola LED kontrolka

1. Nabíjte akumulátor pomocí přístroje.
  - Chcete-li přístroj nabít, připevněte jej na nástěnný držák funkcí nabíjení, který je součástí objemu dodávky.

### Ilustrace F

2. Nabíjte akumulátor samostatně.
  - Pro nabíjení akumulátor umístěte na rovný a bezpečný povrch.

## POZOR

### Věcné škody v důsledku nesprávného skladování akumulátoru

V důsledku nesprávného skladování během nabíjení může akumulátor např. spadnout nebo poškodit povrchy citlivé na teplo.

Zajistěte, aby nabíjení samostatného akumulátoru probíhalo na rovném, hladkém a tepelně necitlivém povrchu.

Akumulátor by navíc během nabíjení neměl být zakrytý předměty (např. látkami nebo papíry).

3. Nabíječku zapojte do zásuvky.
  - Zastrčte konektor do nabíjecí zdířky nástěnného držáku / akumulátoru.
  - V závislosti na stavu akumulátoru blikají nebo svítí 3 LED kontrolky zeleně během nabíjení.

### Ilustrace G

4. Když je přístroj plně nabitý, svítí všechny 3 LED kontrolky svítí po dobu 2 minut trvale zeleně a poté zhasnou.
  - Odpojte nabíječku ze zásuvky / nabíjecí kabel z nabíjecí zdířky akumulátoru a zásuvky.

### Ilustrace H

5. Vyjmutí přístroje z nástěnného držáku nebo vložení akumulátoru do přístroje, viz kapitola Vložení akumulátoru

Přístroj je připraven k použití.

### Vyjmutí akumulátoru

## VAROVÁNÍ

### Nekontrolovaný rozběh

Nebezpečí úrazu

Před údržbou a péčí nebo pokud nebudete přístroj delší dobu používat, vyjměte z něj akumulátor.

1. Stiskněte tlačítko na odjištění.
2. Vyjměte akumulátor z přístroje.

### Ilustrace I

## Provoz

### LED kontrolka

LED kontrolky na hlavě přístroje a na akumulátoru zobrazují informace o stavu akumulátoru, režimu Boost a chybová hlášení.

Stav nabití akumulátoru lze zjistit jak ze 3 zelených LED kontrolky na přístroji, tak ze 3 zelených LED kontrolky na akumulátoru.

Viz obrázek A na grafické stránce a v kapitole Popis přístroje

Stav nabití akumulátoru

LED	Doba osvětlení	Význam
1. LED bliká zeleně	1 s svítí / 1 s nesvítí	Akumulátor nabitý pod 7,5 %
1. LED svítí zeleně	trvale	Akumulátor nabitý pod 40 %
1 a 2. LED svítí zeleně	trvale	Akumulátor nabitý pod 70 %
3 LED svítí zeleně	trvale	Akumulátor nabitá nad 70 %
3 LED blikají zeleně	125 ms zapnuto / 125 ms vypnuto	Chyba akumulátoru, po 30 s signál zhasne

Proces nabíjení akumulátoru lze zjistit jak ze 3 zelených LED kontrolky na přístroji, tak ze 3 zelených LED kontrolky na akumulátoru. LED kontrolky svítí jen tehdy, když je akumulátor správně nainstalovaný.

Během nabíjení

LED	Doba osvětlení	Význam
1. LED bliká zeleně	0,2 s od vypnuto do zapnuto / 0,6 s zapnuto / 0,2 s od zapnuto do vypnuto / 1 s vypnuto	Akumulátor se nabíjí, baterie je nabitá pod 40 %
1. LED svítí zeleně 2. LED bliká zeleně	trvale 0,2 s od vypnuto do zapnuto / 0,6 s zapnuto / 0,2 s od zapnuto do vypnuto / 1 s vypnuto	Akumulátor se nabíjí, baterie je nabitá pod 70 %



## Během nabíjení

LED	Doba osvětlení	Význam
1 a 2. LED svítí zeleně 3. LED bliká zeleně	trvale 0,2 s od vypnutí do zapnutí / 0,6 s zapnutí / 0,2 s od zapnutí do vypnutí / 1 s vypnutí	Akumulátor se nabíjí, baterie je nabitá pod 99 %
3 LED svítí zeleně	2 minuty travé svícení, poté vypne	Akumulátor je plně nabitý

## Chybové hlášení

LED	Doba osvětlení	Význam
LED sacího kanálu bliká červeně	125 ms zapnutí / 125 ms vypnutí	Blokovaný sací kanál
LED podlahové hubice bliká červeně	125 ms zapnutí / 125 ms vypnutí	Blokována podlahová hubice
Viz také kapitola <i>Nápověda při poruchách</i>		

## Režim Boost

LED	Doba osvětlení	Význam
Polokroužek LED svítí zeleně	trvale	Režim Boost je zapnutý

## Výměna příslušenství

Výměna příslušenství, viz kapitola *Montáž příslušenství*

### Vysávání

1. Montáž požadovaného příslušenství, viz kapitola *Montáž příslušenství*.
2. Zapněte přístroj v závislosti na potřebě čištění:
  - Stisknete vypínač a držete jej stisknutý během provozu.
  - Otočením zajišťovací páky přepnete přístroj přímo do trvalého provozu.

#### Ilustrace J

3. V případě potřeby stisknete tlačítko Boost a zvýšíte zachycování prachu.

#### Ilustrace K

### Upozornění

*Při vypnutí přístroje se funkce Boost automaticky deaktivuje.*

*Funkci Boost lze také vypnout opětovným stisknutím tlačítka Boost.*

### Ukončení provozu

1. Vypněte přístroj.  
Uvolněte vypínač nebo deaktivujte zajišťovací páku.

### Upozornění

*Pro zajištění optimálního sacího výkonu, vyprázdněte nádobu na prach a po každém použití vyčistíte filtr přívodu vzduchu.*

*Vyprázdněte nádobu na prach nejpozději po dosažení značení „MAX“.*

2. Odstraňte sací hubici nebo příslušenství.

3. Vyprázdněte nádobu na prach do odpadkového koše.
    - a Stisknete tlačítko na odjištění (odblokování).  
Otevře se klapka nádoby na prach.
    - b Vyprázdněte nádobu na prach.
- Ilustrace L**
4. Chcete-li nádobu na prach zavřít, zatlačte klapku nádoby na prach nahoru, dokud nezacvakne.
  5. Čištění filtru přívodu vzduchu, viz kapitola *Čištění filtru přívodu vzduchu*
  6. Připevněte přístroj k nástěnnému držáku s funkcí nabíjení.
- Ilustrace F**
7. Uložte příslušenství.
- Ilustrace Z**
8. Nabíjení přístroje s akumulátorem nebo jen akumulátor, viz kapitola *Nabíjení akumulátoru*.

## Používání příslušenství

### Obecné pokyny k použití

- Na obalu přístroje je uvedeno, které příslušenství je součástí objemu dodávky.
- Příslušenství, které není součástí obalu, lze zakoupit u specializovaného prodejce KÄRCHER nebo na [www.kaercher.com](http://www.kaercher.com).
- Před použitím v citlivé oblasti otestujte příslušenství na nenápadném místě.
- Dbejte pokynů výrobce k čištění.
- Připojte motorickou elektrickou trysku k sací hubici nebo k ručnímu přístroji.
- Ostatní díly příslušenství, jako např. šterbinovou hubici, také připojte k ručnímu přístroji nebo ji nasuňte přímo na sací hubici, abyste zvětšili dosah.

### Motorický multifunkční kartáč

Ideální pro tvrdé podlahy a koberce.  
Motorický multifunkční kartáč odstraňuje obzvláště efektivně nečistoty zachycené v kobercových vláknech.

### Hubice na čalounění 2 v 1

Rám se štetinami po obvodu lze odejmout stisknutím uvolňovacího tlačítka.

- Měkký kartáč je vhodný pro nábytek s tvrdým povrchem
- Široký kartáč se používá k odsávání čalouněného nábytku, záclon atd.

### Šterbinová hubice

Pro hrany, spáry, topná tělesa a obtížně přístupné oblasti.

### Měkký kartáč

Měkký kartáč má obzvláště měkké štetiny pro čištění citlivých povrchů, jako jsou klávesnice, svítidla atd.

### Pružná šterbinová hubice

Pružná šterbinová hubice zvyšuje dosah. K čištění obtížně přístupných oblastí, jako např. mezi sedadly v autě.

### Pružná prodlužovací hadice

Díky prodloužení a pružnosti je možný přístup do obtížně přístupných oblastí a jejich vyčištění (např. v autě).

### Velká hubice na čalounění

K čištění textilních povrchů, jako jsou pohovky, křesla, matrace, sedadla v autě atd.

## Měkký motorický kartáč (Tvrdá podlahová hubice)

Pro tvrdé podlahy a citlivé dřevěné podlahy. Odsává hrubé a jemné nečistoty současně.

## Přeprava

Akumulátor je kontrolován podle relevantních předpisů pro mezinárodní přepravu a smí se přepravovat / zasílat.

## Skladování

### POZOR

#### Vlhkost a horko

#### Nebezpečí poškození

Akumulátorové bloky skladujte pouze v suchých vnitřních prostorách s nižší vlhkostí vzduchu a teplotou pod 20°C.

Displej akumulátorového bloku zobrazuje během skladování aktuální stav nabití.

## Péče a údržba

### Obecné pokyny pro péči

- Přístroj a díly příslušenství z plastu ošetřujte komerčně dostupným čističem na plasty.

### Čištění filtru přívodu vzduchu

#### Upozornění

Přístroj lze čistit ručně nebo pomocí zařízení k čištění filtru.

#### Ruční čištění filtru přívodu vzduchu

- 1 Vypněte přístroj.
- 2 Vytáhněte znečištěný filtr přívodu vzduchu na páce filtru směrem dolů, opatrně jej vyklepejte a očistěte vlhkým hadříkem nebo tekoucí vodou.

#### Ilustrace M

- a Znovu nasadte úplně osušený filtr přívodu vzduchu.
- b Zkontrolujte správné usazení.

#### Čištění filtru přívodu vzduchu zařízením k čištění filtru

#### Upozornění

Během čištění filtru musí být do nádoby na prach nasazen nový filtr přívodu vzduchu.

- 1 Vypněte přístroj.
- 2 Zasuňte zařízení k čištění filtru na hrdlo sací hubice a filtr přívodu vzduchu na páce filtru vytáhněte z přístroje.

#### Ilustrace N

- a Zasuňte znečištěný filtr přívodu vzduchu do zařízení k čištění filtru.
- b Vložte nový filtr přívodu vzduchu do nádoby na prach.
- c Zapněte přístroj a nechejte jej běžet v režimu Boost, zároveň otočte boční kryt.

#### Ilustrace O

- d Vyčištěný filtr přívodu vzduchu vyjměte z nástroje na čištění filtru a po vyjmutí nového filtru přívodu vzduchu jej znovu vložte do nádoby na prach.
- e Zkontrolujte, zda je filtr přívodu vzduchu správně usazen.

## Čištění nádoby na prach a cyklónového filtru

#### Upozornění

Před čištěním nádoby na prach a cyklónového filtru nádobu na prach vyprázdněte, viz kapitola Ukončení provozu

- 1 Vypněte přístroj.

- 2 Vyjměte cyklónový filtr a filtr přívodu vzduchu.
  - a Povolte cyklónový filtr z nádoby na prach otočením proti směru hodinových ručiček.
  - b Vyjměte cyklónový filtr z nádoby na prach a filtr přívodu vzduchu z cyklónového filtru.

#### Ilustrace P

### POZOR

#### Riziko zkratu

V nádobě na prach a cyklónovém filtru jsou kabely nebo kontakty pro účely elektrického napájení.

Při čištění dbejte na to, aby kabely nebo kontakty nebyly mokré.

- 3 Nádobu na prach a cyklónový filtr očistěte měkkým kartáčem nebo mírně navlhčeným hadříkem

#### Ilustrace Q

- 4 Čištění filtru přívodu vzduchu, viz kapitola Čištění filtru přívodu vzduchu

- 5 Osušenou nádobu na suchý prach a cyklónový filtr s filtrem přívodu vzduchu vložte zpět do přístroje a zavřete klapku.

## Čištění HEPA filtru / výměna HEPA filtru

#### Upozornění

HEPA filtr zajišťuje čistý vyfukovaný vzduch.

- Vyčistěte HEPA filtr, pokud je viditelně znečištěný.
- Vyměňte HEPA filtr, pokud je viditelně poškozený.

- 1 Vypněte přístroj.
- 2 **Vyčistěte HEPA filtr.**
  - a Vytáhněte kryt HEPA filtru s HEPA filtrem z přístroje.

#### Ilustrace R

### POZOR

#### Riziko zkratu

Pro zajištění elektrického napájení jsou v krytu HEPA filtru kabely nebo kontakty.

Před čištěním vodou sejměte kryt z HEPA filtru, aby kabely nebo kontakty nenavlhly.

3. Opatrně proklepejte HEPA filtr nebo pokud je silně znečištěný:
  - a Odšroubujte / sejměte kryt HEPA filtru.
  - b HEPA filtr očistěte pod tekoucí vodou. Filtr ani neotírejte ani nekartáčujte.
  - c Poté nechte HEPA filtr úplně vyschnout.

#### Ilustrace S

- d Upevněte / našroubujte kryt na HEPA filtru.

### POZOR

#### Zdravotní riziko

Živnou půdou pro spóry a plísně mohou být HEPA filtry, které nejsou do přístroje vloženy úplně suché. Během instalace se ujistěte, že je HEPA filtr zcela suchý.

4. Suchý HEPA filtr vložte do přístroje.

#### Ilustrace U

#### Upozornění

HEPA filtr je třeba pouze zastrčit do přístroje, magnet umožňuje, aby HEPA filtr následně automaticky zacvakl.

5. **Výměna HEPA filtru**

- a Vytáhněte kryt HEPA filtru s HEPA filtrem z přístroje.

#### Ilustrace R

- b Odšroubujte / stáhněte kryt HEPA filtru a použijte filtr zlikvidujte.
- c Upevněte / našroubujte kryt nového HEPA filtru.

#### Ilustrace T

6. Nasadte HEPA filtr do přístroje.

#### Ilustrace U

## Čištění multifunkční trysky

1. Vypněte přístroj.
2. Sejměte příslušenství.

### POZOR

#### Riziko zkratu

Multifunkční kartáč obsahuje elektrické součástky. Multifunkční kartáč nesmíte ponořit do vody ani čistit vlhkým hadříkem.

3. Vyčistěte multifunkční kartáč.
  - a Odjistěte kryt / držák kartáčového válce pomocí mince nebo jiného předmětu a sejměte jej.

#### Ilustrace V

- b Sejměte kartáčový válec z otvoru kartáče ve směru šípky.

#### Ilustrace W

- c Nečistoty odstraňte např. kartáčem. V případě potřeby lze kartáčový válec vyčistit pod tekoucí vodou.

Kartáčový válec musí být před opětovnou instalací zcela suchý.

- d Otvor kartáče opatrně očistěte hadříkem nebo měkkým kartáčem.

#### Ilustrace X

- e Vložte kartáčový válec do otvoru kartáče.
- f Zajistěte kartáčový válec pomocí mince nebo jiného předmětu.

#### Ilustrace Y

## Nápověda při poruchách

Poruchy mají často jednoduché příčiny, které můžete sami odstranit pomocí následujícího přehledu. V případě pochybností nebo při zde neuvedených poruchách se prosím obraťte na autorizovaný zákaznický servis.

#### Přístroj se nerozbihá

Akumulátor je prázdný.

- Nabijte akumulátor.

Akumulátor není správně vložen.

- Zasuňte akumulátor do uchycení, dokud nezacvakne.

Akumulátor je vadný.

- Vyměňte akumulátor.

#### Akumulátor se nenabíjí!

Nabíjecí zástrčka / síťová zástrčka není správně připojena.

- Proveďte správné připojení nabíjecí zástrčky / síťové zástrčky.

Zásuvka je vadná.

- Zkontrolujte, zda je zásuvka funkční.

Používá se nesprávná nabíječka

- Zkontrolujte, zda je použita správná nabíječka.

#### Přístroj se zastavuje během provozu nebo slabý sací výkon

Akumulátor je přehřátý.

- Přerušte práci a vyčkejte, dokud nebude teplota akumulátoru opět v normálním rozsahu.

Příslušenství, sací otvor na nádobě na prach nebo sací hubice jsou ucpané.

- Odstraňte ucpaní příslušným pomocným prostředkem.

Nádoba na prach je plná.

- Vyprázdněte nádobu na prach.

Filtry jsou znečištěné.

- Čištění filtru, viz kapitola *Péče a údržba*.

Kartáčový válec je zablokovaný.

- Odstraňte blokády.

## LED kontrolka pro sací kanál a/nebo podlahovou hubici bliká červeně

### Ilustrace AA

Blokace sacího kanálu objemnými předměty / částicemi.

- Odstraňte ucpaní příslušným pomocným prostředkem.

Nádoba na prach je plná.

- Vyprázdněte nádobu na prach.

Filtry jsou znečištěné.

- Čištění filtru, viz kapitola *Péče a údržba*.

Blokace podlahové hubice objemnými předměty / částicemi.

- Odstraňte ucpaní příslušným pomocným prostředkem.

Kartáčový válec se zachytil např. do dlouhých kobercových třásní.

- Zvedněte přístroj, abyste oddělili podlahovou hubici od kobercové podlahy.

#### Abnormální hluk motoru

Příslušenství, sací otvor na nádobě na prach nebo sací hubice jsou ucpané.

- Odstraňte ucpaní příslušným pomocným prostředkem.

## Technické údaje

### Elektrické připojení

Napětí akumulátoru	V	25,2
Jmenovitý výkon	W	250
Typ akupacku		Li-ION
Nabíječka		30 V TEK
Model		YLS0241A-E300060
Objednávací číslo		9.754-741.0
Jmenovité napětí nabíječky	V	100 - 240
Kmitočet	Hz	50 - 60
Doba nabíjení při úplném vybití baterie	min	220
Třída krytí		II

### Výkonnostní údaje přístroje

Obsah nádrže	l	0,8
Provozní časy s plným nabitím akumulátoru za běžného provozu	min	50
Provozní časy s plným nabitím akumulátoru za maximálního provozu	min	12

### Rozměry a hmotnosti

Hmotnost (bez příslušenství)	kg	1,7
------------------------------	----	-----

Technické změny vyhrazeny.

## Kazalo

Splošna navodila.....	92
Namenska uporaba.....	92
Varovanje okolja.....	92
Príbor in nadomestni deli.....	92
Garancija.....	92
Obseg dobave.....	92
Opis naprave.....	92

Nameščenje stenskega nosilca s polnilno postajo	92
Zagon .....	93
Obratovanje .....	93
Uporaba pribora .....	94
Transport .....	95
Skladiščenje .....	95
Nega in vzdrževanje .....	95
Pomoč pri motnjah .....	96
Tehnični podatki .....	96

## Splošna navodila



Pred prvo uporabo naprave preberite ta originalna navodila za uporabo in priložena varnostna navodila ter jih upoštevajte.

Obe knjižici shranite za poznejšo uporabo ali za naslednjega uporabnika.

## Namenska uporaba

- Napravo uporabljajte izključno v zasebnem gospodinjstvu.
- Naprava je namenjena izključno čiščenju suhih površin
- Za nenamensko uporabo velja:
  - Sesanje ljudi, živali, rastlin ali oblačil, ki jih imate na sebi.
  - Sesanje vode ali drugih tekočin.
  - Sesanje žarečega pepela, premoga, cigaret ali drugih vnetljivih ali lahko vnetljivih snovi.
  - Uporaba v bližini eksplozivnih ali lahko vnetljivih snovi.

## Varovanje okolja



Materiali embalaže se lahko reciklirajo. Embalažo odstranite na okolju varen način.



Električne in elektronske naprave vsebujejo dragocene materiale z možnostjo recikliranja, pogosto pa tudi sestavne dele, kot so baterije, akumulatorske baterije ali olja, ki lahko pri napačni uporabi ali napačnem odstranjevanju škodujejo zdravju ljudi in okolju. Navedeni sestavni deli so kljub temu potrebni za pravilno delovanje naprave. Naprave, označene s tem simbolom, ne smete odvreči med gospodinjstve odpadke.

### Napotki o sestavinah (REACH)

Aktualne informacije najdete na spletnem naslovu: [www.kaercher.com/REACH](http://www.kaercher.com/REACH)

## Pribor in nadomestni deli

Uporabljajte samo originalni pribor in originalne nadomestne dele, ki zagotavljajo varno in nemoteno delovanje naprave.

Informacije o priboru in nadomestnih delih najdete na spletnem naslovu [www.kaercher.com](http://www.kaercher.com).

## Garancija

V vsaki državi veljajo garancijski pogoji, ki jih je izdala naša pristojna prodajna družba. V garancijskem roku bodo morebitne motnje v delovanju naprave odpravljene brezplačno, če je njihov vzrok napaka v materialu ali napaka pri proizvodnji. Pri uveljavljanju garancije zagotovite dokazilo o nakupu in stopite v stik s prodajalcem ali z najbližjo servisno službo.

Naslov najdete na hrbtni strani.

## Obseg dobave

Obseg dobave je upodobljen na embalaži. Pri odstranjevanju embalaže preverite, ali je vsebina popolna. Če manjka pribor ali če so med transportom nastale poškodbe, obvestite prodajalca.

## Opis naprave

Oprema se razlikuje glede na izbrani model. Konkretna oprema je opisana na embalaži naprave.

Glejte slike na strani s slikami.

### Slika A

- ① Lučka LED funkcije ojačevanja
- ② Lučka LED za baterijo/sporočilo o napaki baterije
- ③ Kontrolna lučka LED za motnjo talne šobe
- ④ Kontrolna lučka LED, napaka sesalnega kanala
- ⑤ \* Filter HEPA
- ⑥ Gumb za funkcijo ojačenja (povečana sesalna moč)/pokrov filtra HEPA
- ⑦ Stikalo za vklop/izklop s fiksno ročico
- ⑧ Ročaj
- ⑨ Zamenljiva baterija
- ⑩ Gumb za sprostitve baterije
- ⑪ Filter za dovod zraka
- ⑫ Pokrov posode za prah
- ⑬ Posoda za prah
- ⑭ Gumb za sprostitve pokrova posode za prah
- ⑮ Sesalni nastavek posode za prah
- ⑯ Motorizirana električna krtača z univerzalnim valjčkom in osvetlitvijo LED
- ⑰ Sesalna gibka cev
- ⑱ Šoba za stike
- ⑲ Nastavek za oblažinjene 2 v 1
- ⑳ Stenski nosilec s funkcijo polnjenja
- ㉑ Polnilnik
- ㉒ \*\* Filter za dovod zraka (2x)
- ㉓ \*\* Orodje za čiščenje filtra
- ㉔ \*\* Odstranljiva akumulatorska baterija (2x)

\* Higijenski filter HEPA (EN 1822:1998)

\*\* VC 6 Cordless Premium ourFamily

## Nameščenje stenskega nosilca s polnilno postajo

Obseg dobave vključuje stenski nosilec s polnilno postajo za urejeno shranjevanje sesalnika in pribora.

### Napotek

Stenski nosilec pritrdite na primerno mesto s priloženimi vijaki in vložki.

Za varno shranjevanje naprave naj bo spodnja vijačna pritrditev stenskega nosilca nameščena med 0,83-0,85 m od tal.

Slika F

## POZOR

### Materialna škoda zaradi nepravilne montaže

Nepravilna namestitve lahko povzročijo, da se ob padcu naprave na tla poškodujeta naprava in talna obloga. Za pritrditev na steno uporabite primerna montažna orodja.

Pri izbiri pritrdilnih elementov upoštevajte težo naprave in nosilnost mesta pritrditve.

## ⚠ OPOZORILO

### Nevarnost električnega udara in opeklin

Prepričajte se, da v steni okoli območja pritrditve ni električnih kablov in cevi za vodo ali plin.

## Zagon

### Montaža pribora

#### Napotek

Večnamensko krtačo dodatno poganja lastni vgrajeni motor, zato jo je treba vedno priključiti neposredno na ročno napravo ali sesalno cev, da se zagotovi napajanje.

Vse ostale kose pribora lahko prav tako uporabite neposredno za ročno napravo ali s sesalno cevjo, da povečate doomet.

- Sesalno cev potisnite na sesalni nastavek posode za prah, da se slišno zaskoči.

- Pritisnite gumb za sprostitvev in odstranite sesalno cev s sesalnega priključka.

#### Slika B

- Talno šobo potisnite na sesalno cev, da se slišno zaskoči.

- Pritisnite gumb za sprostitvev in odstranite talno šobo s sesalne cevi.

#### Slika C

- Pribor, kot je npr. šoba za stike, potisnite na sesalni nastavek posode za prah ali sesalno cev, da se slišno zaskoči.

#### Slika D

### Vstavljanje akumulatorske baterije

## POZOR

### Umazani stiki

Poškodbe naprave in akumulatorske baterije

Pred vstavljanjem preverite, ali so nastavek za akumulatorsko baterijo in stiki umazani, ter jih po potrebi očistite.

#### Napotek

Uporabljajte samo popolnoma napolnjene akumulatorske baterije.

1. Akumulatorsko baterijo potisnite na nastavek, da zaskoči.

#### Slika E

### Polnjenje akumulatorske baterije

#### Napotek

Naprava je dobavljena brez napolnjene akumulatorske baterije. Pred prvo uporabo popolnoma napolnite akumulatorsko baterijo.

Upoštevajte priložena varnostna navodila za baterijske sesalnike.

#### Napotek

Akumulatorsko baterijo lahko polnite z napravo ali ločeno (npr. pri različicah z dodatno baterijo).

#### Napotek

Za podroben opis prikazov LED zaslonov glejte poglavje Prikaz LED

1. Polnjenje akumulatorske baterije z napravo.

- Za polnjenje napravo pritrdite na priloženi stenski nosilec s funkcijo polnjenja.

#### Slika F

2. Polnjenje akumulatorske baterije ločeno.

- Akumulatorsko baterijo položite na ravno varno površino.

## POZOR

### Materialna škoda zaradi nepravilnega shranjevanja akumulatorske baterije

Zaradi nepravilnega shranjevanja med polnjenjem lahko akumulatorska baterija npr. pade na tla ali poškoduje na toplotno občutljive površine.

Poskrbite, da bo polnjenje ločene akumulatorske baterije potekalo na ravni, gladki in toplotno neobčutljivi površini.

Poleg tega akumulatorska baterija med polnjenjem ne sme biti pokrita (npr. s tkaninami ali papirjem).

3. Napajalnik priključite v vtičnico.

Priključni vtič vstavite v polnilno vtičnico stenskega nosilca/akumulatorske baterije.

Glede na stanje akumulatorske baterije med polnjenjem utripajo ali svetijo 3 zelene kontrolne lučke LED.

#### Slika G

4. Ko je naprava popolnoma napolnjena, vse 3 kontrolne lučke LED dve minuti neprekinjeno svetijo zeleno in nato ugasnejo.

Odklopite polnilnik iz vtičnice/polnilni kabel iz vtičnice za polnjenje akumulatorske baterije in omrežne vtičnice.

#### Slika H

5. Odstranite napravo iz stenskega nosilca oz. vstavite akumulatorsko baterijo v napravo, glejte poglavje Vstavljanje akumulatorske baterije

Naprava je pripravljena za uporabo.

### Odstranjevanje akumulatorske baterije

## ⚠ OPOZORILO

### Ne nadzorovan zagon

Nevarnost telesnih poškodb

Akumulatorsko baterijo odstranite iz naprave pred vzdrževalnimi deli in nego ali če se naprava ne bo uporabljala dlje časa.

1. Pritisnite gumb za sprostitvev.

2. Iz naprave odstranite akumulatorsko baterijo.

#### Slika I

## Obratovanje

### Prikaz LED

Lučke LED na glavi naprave in na akumulatorski bateriji prikazujejo informacije o stanju akumulatorske baterije, načinu polnjenja in sporočilih o napakah.

Stanje napoljenosti akumulatorske baterije je prikazano tako s 3 zelenimi lučkami LED na napravi kot tudi s 3 zelenimi lučkami LED na akumulatorski bateriji.

Glejte sliko A na strani z risbami in poglavje Opis naprave

Napolnjenost akumulatorske baterije

LED	Trajanje osvetlitve	Pomen
1. lučka LED utripa zeleno	1 s vklopjena/1 s izklopjena	Akumulatorska baterija je napolnjena manj kot 7,5 %

## Napolnjenost akumulatorske baterije

LED	Trajanje osvetlitve	Pomen
1. lučka LED sveti zeleno	neprekinjeno	Akumulatorska baterija je napolnjena manj kot 40 %
1. in 2. lučki LED svetita zeleno	neprekinjeno	Akumulatorska baterija je napolnjena manj kot 70 %
3 lučke LED svetijo	neprekinjeno	Akumulatorska baterija je napolnjena več kot 70 %
3 lučke LED utripajo zeleno	125 ms vklopljeno/125 ms izklopljeno	Napaka akumulatorske baterije, po 30 s signal ugasne

Potek polnjenja akumulatorske baterije je prikazan tako s 3 zelenimi lučkami LED na napravi kot tudi s 3 zelenimi lučkami LED na akumulatorski bateriji. Lučke zasvetijo le, če je akumulatorska baterija pravilno nameščena.

### Med polnjenjem

LED	Trajanje prižiga	Pomen
1. lučka LED utripa zeleno	0,2 s od izklopa do vklopa/0,6 s sveti/0,2 s od vklopa do izklopa/1 s ne sveti	Akumulatorska baterija se polni, baterija je napolnjena pod 40 %
1. Lučka LED sveti zeleno 2. lučka LED utripa zeleno	neprekinjeno 0,2 s od izklopa do vklopa/0,6 s sveti/0,2 s od vklopa do izklopa/1 s ne sveti	Akumulatorska baterija se polni, baterija je napolnjena pod 70 %
1. in 2. lučki LED svetita zeleno 3. lučka LED utripa zeleno	neprekinjeno 0,2 s od izklopa do vklopa/0,6 s sveti/0,2 s od vklopa do izklopa/1 s ne sveti	Akumulatorska baterija se polni, baterija je napolnjena pod 99 %
3 lučke LED svetijo	2 minuti svetijo neprekinjeno, nato ugasnejo	Akumulatorska baterija je popolnoma napolnjena

### Sporočilo o napaki

LED	Trajanje prižiga	Pomen
LED sesalnega kanala utripa rdeče	125 ms vklopljeno/125 ms izklopljeno	Blokiran sesalni kanal
LED talne šobe utripa rdeče	125 ms vklopljeno/125 ms izklopljeno	Talna šoba je blokirana
glejte tudi poglavje <i>Pomoč pri motnjah</i>		

## Način z ojačenjem

LED	Trajanje prižiga	Pomen
Polbroček LED sveti zeleno	neprekinjeno	Način z ojačenjem vklopljen

### Menjava pribora

Menjava pribora, glejte poglavje *Montaža pribora*

### Sesanje

1. Namestite potrebni pribor, glejte poglavje *Montaža pribora*.
2. Napravo vklopite glede na potrebno čiščenje:
  - Pritisnite stikalo za vklop/izklop in ga med delovanjem držite pritisnjene.
  - ali
  - Z obratom zaklepne ročice napravo neposredno preklopite v neprekinjeno delovanje.

#### Slika J

3. Po potrebi pritisnite gumb Boost, da ojačite sesanje. **Slika K**

#### Napotek

*Ko je naprava izklopljena, se funkcija ojačevanja samodejno deaktivira.*

*Funkcijo ojačevanja lahko izklopite tudi s ponovnim pritiskom na gumb Boost.*

### Konec uporabe

1. Izklopite napravo. Spustite stikalo za vklop/izklop ali deaktivirajte ročico za zaklepanje.

#### Napotek

*Za zagotovitev optimalne moči sesanja po vsaki uporabi izpraznite posodo za prah in očistite filter za dovod zraka.*

*Posodo za prah izpraznite najkasneje, ko je dosežena oznaka "MAX".*

2. Odstranite sesalno cev ali pribor.
3. Posodo za prah izpraznite v koš za smeti.
  - a Pritisnite deblokirno tipko. Pokrov posode za prah se odpre.
  - b Izpraznite posodo za prah.

#### Slika L

4. Pokrov posode za prah zaprete tako, da ga potisnete navzgor, da se zaskoči.
5. Očistite filter vstopnega zraka, glejte poglavje *Čiščenje filtra vstopnega zraka*
6. Napravo pritrdite na stenski nosilec s funkcijo polnjenja. **Slika F**
7. Shranite pribor. **Slika Z**
8. Napolnite napravo z akumulatorsko baterijo ali samo akumulatorsko baterijo, glejte poglavje *Polnjenje akumulatorske baterije*.

## Uporaba pribora

### Splošna navodila za uporabo

- Na embalaži naprave je razvidno, kateri kosi pribora so vključeni v dobavo.
- Pribor, ki ga ni v embalaži, lahko kupite pri specializiranem prodajalcu izdelkov KÄRCHER ali na spletnem mestu [www.kaercher.com](http://www.kaercher.com).
- Pred uporabo na občutljivejših delih delovanje pribora najprej preizkusite na neopaznem delu.
- Upošteвайте proizvajalčeva navodila za čiščenje.

- Motorno električno šobo priključite na sesalno cev ali na ročno napravo.
- Ostali pribor, npr. šobo za stike, prav tako priključite na ročno napravo ali jo nataknite neposredno na sesalno cev, da povečate doseg.

### Motorizirana večnamenska krtača

Idealna za trda tla in preproge.

Motorizirana večnamenska krtača še posebej učinkovito odstranjuje zasidrano umazanijo v preprogah.

### Nastavek za oblazinjenje 2 v 1

Okvir z vrtečimi ščetinami lahko odstranite s pritiskom na gumb za sprostitve.

- Mehka krtača je primerna za pohištvo s trdimi površinami
- Široka krtača se uporablja za sesanje oblazinjenega pohištva, zavese itd.

### Šoba za stike

Za robove, stike, radiatorje in območja, ki so težko dostopna.

### Mehka krtača

Mehka krtača ima še posebej mehke ščetine, namenjene čiščenju občutljivih površin, kot so tipkovnice, svetilke itd.

### Prožna šoba za stike

Prožna šoba za stike poveča doseg. Za čiščenje težko dostopnih predelov, npr. med avtomobilskimi sedeži.

### Prožna podaljševalna cev

S podaljšanjem in upogljivostjo omogoča, da dosežete in očistite težko dostopna mesta, npr. v avtomobilu.

### Velika šoba za oblazinjeno pohištvo

Za čiščenje tekstilnih površin, kot so zofe, naslanjači, vzmetnice, avtosedeži itd.

### Mehka motorizirana krtača (Šoba za trda tla)

Za trda tla in občutljiva lesena tla. Hkrati sesa grobo in fino umazanijo.

## Transport

Akumulatorska baterija je preizkušena in transportirana/ poslana v skladu z zadevnimi predpisi za mednarodni transport.

## Skladiščenje

### POZOR

#### Vlaga in vročina

Nevarnost poškodovanja

*Pakete akumulatorskih baterij hranite samo v suhih notranjih prostorih, kjer je vlažnost zraka nižja in pri temperaturi pod 20 °C.*

Na zaslonu paketa akumulatorskih baterij je med skladiščenjem prikazana trenutna napolnjenost.

## Nega in vzdrževanje

### Splošna navodila za nego

- Napravo in plastični pribor čistite z običajnim čistilom za plastiko.

### Čiščenje filtra vstopnega zraka

#### Napotek

*Napravo lahko čistite ročno ali z napravo za čiščenje filtra.*

**Ročno čiščenje filtra vstopnega zraka**

- 1 Izklopite napravo.
- 2 Zamani filter vstopnega zraka potegnite navzdol za ročko filtra, nato pa filter previdno iztrkajte in očistite z vlažno krpo ali tekočo vodo.

#### Slika M

- a Filter vstopnega zraka ponovno namestite, ko je popolnoma posušen.
- b Preverite pravilno namestitev.

### Čiščenje filtra vstopnega zraka z napravo za čiščenje filtra

#### Napotek

*Med čiščenjem filtra mora biti v posodi za prah nameščen nov filter vstopnega zraka.*

- 1 Izklopite napravo.
- 2 Napravo za čiščenje filtra natakните na nastavek sesalne cevi in z ročko filtra izvalcite filter vstopnega zraka iz naprave.

#### Slika N

- a Potisnite zamazani filter vstopnega zraka v napravo za čiščenje filtra.
- b V posodo za prah vstavite nov filter vstopnega zraka.
- c Vključite napravo in jo pustite, da deluje v ojačenem načinu (Boost), pri tem pa vrčite stranski pokrov.

#### Slika O

- d Odstranite očiščeni filter vstopnega zraka iz orodja za čiščenje filtra in ga po odstranitvi novega filtra vstopnega zraka ponovno vstavite v posodo za prah.
- e Preverite pravilno namestitev filtra vstopnega zraka.

### Čiščenje posode za prah in ciklonskega filtra

#### Napotek

*Pred čiščenjem posode za prah in ciklonskega filtra izpraznite posodo za prah, glejte poglavje Konec uporabe*

- 1 Izklopite napravo.
- 2 Odstranite ciklonski filter in filter vstopnega zraka.
  - a Ciklonski filter odstranite iz posode za prah tako, da ga zasukate v nasprotni smeri urnega kazalca.
  - b Odstranite ciklonski filter iz posode za prah in filter vstopnega zraka iz ciklonskega filtra.

#### Slika P

### POZOR

#### Nevarnost kratkega stika

*V posodi za prah in ciklonskem filtru so kabli ali kontakti za napajanje.*

*Pazite, da se med čiščenjem kabli oziroma kontakti ne zmočijo.*

- 3 Posodo za prah in ciklonski filter očistite z mehko krtačo ali rahlo vlažno krpo

#### Slika Q

- 4 Očistite filter vstopnega zraka, glejte poglavje Čiščenje filtra vstopnega zraka
- 5 Vstavite suho posodo za prah in ciklonski filter s filtrom vstopnega zraka nazaj v napravo in zaprite pokrov.

### Čiščenje filtra HEPA/menjava filtra HEPA

#### Napotek

*Filter HEPA zagotavlja čist izstopni zrak.*

- Očistite filter HEPA, če je vidno umazan.
  - Zamenjajte HEPA filter, če so na njem opazne poškodbe.
1. Izklopite napravo.

## 2. Očistite filter HEPA.

- Izvlomite pokrov filtra HEPA s filtrom HEPA iz naprave.

### Slika R

## POZOR

### Nevarnost kratkega stika

V pokrovu filtra HEPA so kabli oz. kontakti za napajanje. Pred čiščenjem z vodo odstranite pokrov filtra HEPA, da se kabli oz. kontakti ne zmočijo.

- Filter HEPA previdno iztrkajte ali, če je zelo umazan: a) Odvijte/odstranite pokrov filtra HEPA.
- Filter HEPA očistite pod tekočo vodo. Ne drgnite in ne krtačite.
- Nato pustite, da se filter HEPA popolnoma posuši.

### Slika S

- Privijte/odvijte pokrov na filtru HEPA.

## POZOR

### Nevarnost za zdravje

Filtri HEPA, ki jih vstavite v napravo, ko niso popolnoma suhi, so lahko gojišče za spore in plesni.

Pazite na to, da je pri namestitvi filter HEPA popolnoma suh.

- V napravo vstavite suh filter HEPA.

### Slika U

### Napotek

Filter HEPA je treba samo vstaviti v napravo, ker magnet poskrbi za to, da se filter HEPA samodejno zaskoči.

## 5. Zamenjava filtra HEPA

- Izvlomite pokrov filtra HEPA s filtrom HEPA iz naprave.

### Slika R

- Odvijte/odstranite pokrov filtra HEPA in uporabljeni filter zavrzite.
- Pritrdite/privijte pokrov na nov filter HEPA.

### Slika T

- Filter HEPA vstavite v napravo.

### Slika U

## Čiščenje večnamenske šobe

- Izklopite napravo.
- Odstranite pribor.

## POZOR

### Nevarnost kratkega stika

Večnamenska krtača vsebuje električne komponente.

Večnamenske krtače ne smete potopiti v vodo ali je očistiti z vlažno krpo.

- Očistite večnamensko krtačo. a) Pokrov/držalo krtačnega valja odklenite s kovanecem ali drugim predmetom in ga odstranite.

### Slika V

- Odstranite krtačni valj iz odprtine krtače v smeri puščice.

### Slika W

- Umazanijo odstranite npr. s ščetko. Po potrebi lahko krtačni valj očistite pod tekočo vodo. Pred ponovno namestitvijo mora biti krtačni valj popolnoma suh.
- Odprtino krtače previdno očistite s krpo ali mehko ščetko.

### Slika X

- Krtačni valj vstavite v odprtino krtače.
- Krtačni valj zaklenite s kovanecem ali drugim predmetom.

### Slika Y

## Pomoč pri motnjah

Motnje imajo pogosto enostaven vzrok, ki ga lahko odpravite sami s pomočjo naslednjega seznama. V primeru dvoma ali pri motnjah, ki niso navedene tukaj, stopite v stik s pooblaščenim servisno službo.

### Naprava se ne zažene.

Baterija je prazna.

- Napolnite akumulatorsko baterijo.
- Akumulatorska baterija ni pravilno vstavljena.
- Akumulatorsko baterijo potisnite v ležišče tako, da se zaskoči.

Akumulatorska baterija je pokvarjena.

- Zamenjajte akumulatorsko baterijo.

### Akumulatorska baterija se ne polni

Polnilni vtič/električni vtič ni pravilno priključen.

- Pravilno priključite polnilni/električni vtič.

Vtičnica je pokvarjena.

- Preverite, ali vtičnica deluje.

Uporabljate napačen polnilnik

- Preverite, ali uporabljate pravi polnilnik.

### Naprava se med delovanjem ustavi ali pa je sesalna moč šibka

Akumulatorska baterija je pregreta.

- Prekinite delo in počakajte, da se temperatura akumulatorske baterije vrne v normalno območje.

Pribor, sesalna odprtina na posodi za prah ali sesalne cevi so zamašeni.

- Zamašitev odstranite z ustreznimi orodji.

Posoda za prah je polna.

- Izpraznite posodo za prah.

Filtri so umazani.

- Očistite filtre, glejte poglavje *Nega in vzdrževanje*.

Krtačni valj je blokiran.

- Odstranite blokade.

### Kontrolna lučka LED za sesalni kanal in/ali talno šobo utripa rdeče

#### Slika AA

Blokada v sesalnem kanalu zaradi prevelikih predmetov/delcev.

- Zamašitev odstranite z ustreznimi orodji.

Posoda za prah je polna.

- Izpraznite posodo za prah.

Filtri so umazani.

- Očistite filtre, glejte poglavje *Nega in vzdrževanje*.

Blokada v talni šobi zaradi prevelikih predmetov/delcev.

- Zamašitev odstranite z ustreznimi orodji.

Krtačni valj se je ujel npr. v dolge resice preproge.

- Dvignite napravo, da ločite talno šobo od preproge.

### Neonormalen hrup motorja

Pribor, sesalna odprtina na posodi za prah ali sesalne cevi so zamašeni.

- Zamašitev odstranite z ustreznimi orodji.

## Tehnični podatki

### Električni priključek

Napetost akumulatorja	V	25,2
Nazivna moč	W	250
Vrsta paketa akumulatorskih baterij		Li-ION
Polnilnik		30 V TEK
Model		YLS0241A-E300060
Številka dela		9.754-741.0
Nazivna napetost polnilnika	V	100 - 240



Frekwencja	Hz	50 - 60
Čas polnjenja pri popolnoma izpraznjeni bateriji	min	220
Razred zaščite		II
<b>Podatki o zmogljivosti naprave</b>		
Vsečina posode	l	0,8
Obratovalni čas pri polni akumulacijski bateriji pri normalnem obratovanju	min	50
Obratovalni čas pri polni akumulacijski bateriji pri maksimalnem obratovanju	min	12
<b>Mere in mase</b>		
Teža (brez pribora)	kg	1,7

Pridrujemo si pravico do tehničnih sprememb.

## Spis treści

Wskazówki ogólne .....	97
Zastosowanie zgodne z przeznaczeniem .....	97
Ochrona środowiska .....	97
Akcesoria i części zamienne .....	97
Gwarancja .....	97
Zakres dostawy .....	97
Opis urządzenia .....	97
Montaż uchwyt ścienny z funkcją ładowania .....	98
Uruchamianie .....	98
Działanie .....	99
Zastosowanie wyposażenia .....	100
Transport .....	100
Przechowywanie .....	100
Czyszczenie i konserwacja .....	100
Usuwanie usterek .....	102
Dane techniczne .....	102

## Wskazówki ogólne



Przed rozpoczęciem użytkowania urządzenia należy przeczytać oryginalną instrukcję obsługi oraz załączone

wskazówki dotyczące bezpieczeństwa. Postępować zgodnie z podanymi instrukcjami. Oba zeszyty przechować do późniejszego wykorzystania lub dla następnego użytkownika.

## Zastosowanie zgodne z przeznaczeniem

- Urządzenie jest przeznaczone wyłącznie do stosowania w gospodarstwach domowych.
- Urządzenie jest przeznaczone wyłącznie do czyszczenia suchych powierzchni
- Zastosowanie niezgodne z przeznaczeniem to:
  - Odkurzanie ludzi, zwierząt, roślin lub odzieży znajdującej się na cieple.
  - Zasysanie wody lub innych cieczy.
  - Zasysanie żarzącego się popiołu, węgla, papierosów lub innych palnych bądź łatwopalnych substancji.
  - Stosowanie w pobliżu substancji wybuchowych lub wysoce łatwopalnych.

## Ochrona środowiska



Materiały, z których wykonano opakowania, nadają się do recyklingu. Opakowania poddać utylizacji przyjaznej dla środowiska naturalnego.



Elektryczne i elektroniczne urządzenia zawierają cenne surowce wtórne, a często również takie części składowe jak baterie, akumulatory lub olej, które w razie niewłaściwej obsługi lub nieprawidłowej utylizacji mogą stanowić potencjalne zagrożenie dla zdrowia ludzkiego i środowiska naturalnego. Jednak te części składowe są niezbędne do prawidłowej pracy urządzenia. Urządzeń oznaczonych tym symbolem nie można wyrzucać do odpadów z gospodarstw domowych.

### Wskazówki dotyczące składników (REACH)

Aktualne informacje dotyczące składników można znaleźć na stronie: [www.kaercher.com/REACH](http://www.kaercher.com/REACH)

## Akcesoria i części zamienne

Należy stosować tylko oryginalne akcesoria i części zamienne, ponieważ gwarantują one bezpieczną i bezawaryjną pracę urządzenia.

Informacje dotyczące akcesoriów i części zamiennych można znaleźć na stronie [www.kaercher.com](http://www.kaercher.com).

## Gwarancja

W każdym kraju obowiązują warunki gwarancji określone przez dystrybutora. Ewentualne usterek urządzenia usuwane są w okresie gwarancji bezpłatnie, o ile spowodowane są błędem materiałowym lub produkcyjnym. W sprawach napraw gwarancyjnych prosimy kierować się z dowodem zakupu do dystrybutora lub do autoryzowanego punktu serwisowego.

(Adres znajduje się na odwrocie)

## Zakres dostawy

Zakres dostawy urządzenia jest przedstawiony na opakowaniu. Podczas rozpakowywania urządzenia należy sprawdzić, czy w opakowaniu znajdują się wszystkie elementy. W przypadku stwierdzenia braków w akcesoriach lub szkód powstałych w transporcie należy zwrócić się do dystrybutora.

## Opis urządzenia

W zależności od wybranego modelu występują różnice w wyposażeniu. Specyficzne wyposażenie jest opisane na opakowaniu urządzenia.

Ilustracje stroną z grafikami.

### Wzrostek A

- 1 Kontrolka LED funkcji Boost
- 2 Kontrolka LED akumulatora/komunikat o błędzie akumulatora
- 3 Kontrolka LED usterki dyszy podłogowej
- 4 Kontrolka LED usterki kanału ssącego
- 5 \* Filtr HEPA
- 6 Przycisk funkcji Boost (zwiększenie mocy ssania) / osłona filtra HEPA
- 7 Włącznik/wyłącznik z dźwignią blokującą
- 8 Uchwyt
- 9 Wymienny akumulator
- 10 Przycisk odblokowujący akumulator

- ① Filtr wlotowy powietrza
- ② Pokrywa pojemnika na kurz
- ③ Pojemnik na kurz
- ④ Przycisk odblokowujący pokrywę pojemnika na kurz
- ⑤ Króciec ssawny pojemnika na kurz
- ⑥ Zmotoryzowana szczotka elektryczna z uniwersalnym wałkiem szczotki i oświetleniem LED
- ⑦ Rura ssąca
- ⑧ Dysza do fug
- ⑨ Dysza do tapicerki 2 w 1
- ⑩ Uchwyt ścienny z funkcją ładowania
- ⑪ Ładowarka
- ⑫ \*\* Filtr wlotowy powietrza (2x)
- ⑬ \*\* Narzędzie do czyszczenia filtra
- ⑭ \*\* Wymienny akumulator (2x)

\* Filtr higieniczny HEPA (EN 1822:1998)

\*\* VC 6 Cordless Premium ourFamily

## Montaż uchwyt ścienny z funkcją ładowania

W zakresie dostawy znajduje się uchwyt ścienny z funkcją ładowania, które umożliwiają prawidłowe przechowywanie odkurzacza i akcesoriów.

### Wskazówka

Zamontować uchwyt ścienny w odpowiednim miejscu za pomocą dostarczonych śrub i kołków.

W celu bezpiecznego przechowywania urządzenia dolne łącze śrubowe uchwyty ściennego powinno znajdować się w odległości 0,83-0,85 m od podłogi.

### Rysunek F

## UWAGA

### Szkody materialne z powodu nieprawidłowego montażu

Nieprawidłowy montaż może spowodować upadek, którego konsekwencją będzie uszkodzenie zarówno urządzenia, jak i podłogi.

Do montażu na ścianie należy użyć odpowiednich narzędzi montażowych.

Podczas wyboru elementów mocujących uwzględnić wagę urządzenia i nośność miejsca montażu.

## ⚠ OSTRZEŻENIE

### Niebezpieczeństwo porażenia prądem i odniesienia obrażeń

Należy upewnić się, że w ścianie wokół miejsca montażu nie ma kabli elektrycznych, rur wodnych ani gazowych.

## Uruchamianie

### Montaż akcesoriów

#### Wskazówka

Szczotka wielofunkcyjna jest napędzana dodatkowo przez własny zintegrowany silnik, dlatego musi być zawsze podłączona bezpośrednio do urządzenia ręcznego lub rury ssącej w celu zapewnienia zasilania.

Wszystkie inne akcesoria mogą być również używane bezpośrednio z urządzeniem ręcznym lub z rurą ssącą w celu zwiększenia zasięgu.

- Nasunąć rurę ssącą na króciec ssawny pojemnika na kurz aż do słyszalnego zatrzaśnięcia.
- Naciśnąć przycisk odblokowujący i zdjąć rurę ssącą z króca ssawnego.

#### Rysunek B

- Nasunąć dyszę podłogową na rurę ssącą aż do słyszalnego zatrzaśnięcia.
- Naciśnąć przycisk odblokowujący i zdjąć dyszę podłogową z rury ssącej.

#### Rysunek C

- Akcesoria, takie jak np. dyszę do fug, należy nasunąć na króciec ssący pojemnika na kurz lub rurę ssącą aż do słyszalnego zatrzaśnięcia.

#### Rysunek D

## Montaż akumulatora

## UWAGA

### Zabrudzone styki

Uszkodzenie urządzenia i akumulatora

Przed zamontowaniem sprawdzić czystość i ewentualnie wyczyścić oprawę akumulatora i styki.

### Wskazówka

Stosować tylko całkowicie naładowane akumulatory.

1. Wsunąć akumulator do uchwytu aż do słyszalnego zablokowania.

#### Rysunek E

## Ładowanie akumulatora

### Wskazówka

Urządzenie jest dostarczane bez naładowanego akumulatora. Przed pierwszym uruchomieniem należy całkowicie naładować akumulator.

Należy przestrzegać załączonych wskazówek bezpieczeństwa dotyczących odkurzaczy bezprzewodowych.

### Wskazówka

Akumulator można naładować razem z urządzeniem lub osobno (np. w wersji z dodatkowym akumulatorem).

### Wskazówka

Szczegółowy opis wskaźników LED patrz rozdział Wskaźnik LED

1. Ładowanie akumulatora razem z urządzeniem.

- Aby naładować urządzenie, należy je zamocować w uchwycie ściennym z funkcją ładowania, należącem do zakresu dostawy.

#### Rysunek F

2. Ładowanie akumulatora osobno.

- Umieścić akumulator na płaskiej, bezpiecznej powierzchni, aby go naładować.

## UWAGA

### Szkody materialne z powodu nieprawidłowego przechowywania akumulatora

Nieprawidłowe przechowywanie podczas ładowania może spowodować np. upadek akumulatora lub uszkodzenie powierzchni wrażliwych na ciepło.

Należy upewnić się, że ładowanie osobnego akumulatora odbywa się na płaskiej, równej i niewrażliwej na ciepło powierzchni.

Ponadto podczas ładowania na akumulator nie należy kłaść żadnych przedmiotów (np. tkanin ani papieru).

3. Podłączyć ładowarkę do gniazda wtykowego.

Włożyć wtyczkę do gniazda ładowania uchwytu ściennego / akumulatora.

W zależności od stanu akumulatora podczas procesu ładowania 3 kontrolki LED migają lub świecą się na zielono.

#### Rysunek G

4. Gdy urządzenie jest w pełni naładowane, wszystkie 3 kontrolki LED świecą się na zielono przez 2 minuty, a następnie gasną.  
Wyjąć ładowarkę z gniazda wtykowego / kabel ładujący z gniazda ładowania akumulatora oraz gniazda wtykowego.

#### Rysunek H

5. Wyjąć urządzenie z uchwytu ściennego lub włożyć akumulator do urządzenia, patrz rozdział *Montaż akumulatora*

Urządzenie jest gotowe do użycia.

### Wymywanie akumulatora

#### ⚠ OSTRZEŻENIE

##### Niekontrolowany rozruch

Niebezpieczeństwo odniesienia obrażeń

Wyjąć akumulator z urządzenia przed wykonaniem prac konserwacyjnych i pielęgnacyjnych lub jeśli urządzenie nie będzie używane przez dłuższy czas.

1. Nacisnąć przycisk odblokowujący.
2. Wyjąć akumulator z urządzenia.

#### Rysunek I

### Działanie

#### Wskaźnik LED

Diody LED na głowicy urządzenia i akumulatorze wyświetlają informacje o stanie akumulatora, trybie Boost i komunikatach o błędach.

Poziom naładowania akumulatora można odczytać zarówno na 3 zielonych diodach LED na urządzeniu, jak również na 3 zielonych diodach LED na akumulatorze. Patrz rysunek A na stronie z grafiką i rozdział *Opis urządzenia*

Poziom naładowania akumulatora

Dioda LED	Czas świecenia	Znaczenie
1. Dioda LED miga na zielono	1 s wł. / 1 s wył.	Akumulator naładowany poniżej 7,5%
1. Dioda świeci się na zielono	stale	Akumulator naładowany poniżej 40 %
1. i 2. dioda LED świeci się na zielono	stale	Akumulator naładowany poniżej 70 %
3 diody LED świecą się na zielono	stale	Akumulator naładowany w ponad 70%
3 diody LED migają na zielono	125 ms wł. / 125 ms wył.	Błąd akumulatora, po 30 s sygnał gaśnie

Postęp ładowania akumulatora można odczytać zarówno na 3 zielonych diodach LED na urządzeniu, jak również na 3 zielonych diodach LED na akumulatorze.

Diody LED świecą się tylko wtedy, gdy akumulator jest prawidłowo zamontowany.

Podczas ładowania

Dioda LED	Czas świecenia	Znaczenie
1. dioda LED miga na zielono	0,2 s od wyłączenia do włączenia / 0,6 s wł. / 0,2 s od włączenia do wyłączenia / 1 s wył.	Akumulator się ładuje, bateria jest naładowana poniżej 40%
1. dioda LED świeci się na zielono 2. dioda LED miga na zielono	stale 0,2 s od wyłączenia do włączenia / 0,6 s wł. / 0,2 s od włączenia do wyłączenia / 1 s wył.	Akumulator się ładuje, bateria jest naładowana poniżej 70 %
1. i 2. dioda LED świeci się na zielono 3. dioda LED miga na zielono	stale 0,2 s od wyłączenia do włączenia / 0,6 s wł. / 0,2 s od włączenia do wyłączenia / 1 s wył.	Akumulator się ładuje, bateria jest naładowana poniżej 99 %
3 diody LED świecą się na zielono	2 min światło ciągłe, potem wył.	Akumulator w pełni naładowany

Komunikat o błędzie

Dioda LED	Czas świecenia	Znaczenie
Dioda LED kanału ssącego miga na czerwono	125 ms wł. / 125 ms wył.	Zablokowany kanał ssący
Dioda LED dyszy podłogowej miga na czerwono	125 ms wł. / 125 ms wył.	Zablokowana dysza podłogowa

Patrz też rozdział *Usuwanie usterek*

Tryb boost

Dioda LED	Czas świecenia	Znaczenie
Półprzebiegielki LED świeci	stale	Tryb Boost włączony

### Wymiana akcesoriów

Wymienić akcesoria, patrz rozdział *Montaż akcesoriów*

### Ssanie

1. Zamontować wymagane akcesoria, patrz rozdział *Montaż akcesoriów*.
2. Włączyć urządzenie w zależności od stopnia zanieczyszczenia:
  - Nacisnąć włącznik/wyłącznik i przytrzymać naciśnięty podczas pracy.
  - lub
  - Obrócić dźwignię blokującą, aby przełączyć urządzenie bezpośrednio na tryb pracy ciągłej.

#### Rysunek J

3. W razie potrzeby nacisnąć przycisk Boost, aby zwiększyć wchłanianie kurzu.

#### Rysunek K

#### Wskazówka

Po wyłączeniu urządzenia funkcja Boost zostaje automatycznie dezaktywowana.

Funkcję Boost można wyłączyć również poprzez ponowne naciśnięcie przycisku Boost.

### Zakończenie pracy

1. Wyłączyć urządzenie.  
Zwolnić włącznik/wyłącznik lub dezaktywować dźwignię blokującą.

#### Wskazówka

Aby zapewnić optymalną wydajność ssania, należy opróżnić pojemnik na kurz i wyczyścić filtr wlotowy powietrza po każdym użyciu.

Opróżnić pojemnik na kurz najpóźniej po osiągnięciu oznaczenia „MAX”.

2. Zdemontować rurę ssącą lub akcesoria.
3. Opróżnić pojemnik na kurz do kosza na śmieci.
  - a Nacisnąć przycisk odblokowujący.  
Otwiera się kłapa pojemnika na kurz.
  - b Opróżnić pojemnik na kurz.

#### Rysunek L

4. W celu zamknięcia należy nacisnąć kłapę pojemnika na kurz do góry aż do jej zablokowania.
5. Wyczyścić filtr wlotowy powietrza, patrz rozdział **Czyszczenie filtra wlotowego powietrza**
6. Przymocować urządzenie do uchwyty ściennego z funkcją ładowania.

#### Rysunek F

7. Przechować akcesoria.

#### Rysunek Z

8. Naładować urządzenie z akumulatorem lub sam akumulator, patrz rozdział **Ładowanie akumulatora**.

## Zastosowanie wyposażenia

### Ogólne wskazówki dotyczące użytkowania

- Na opakowaniu urządzenia pokazano, jakie akcesoria wchodzi w zakres dostawy.
- Akcesoria, które nie znajdują się w opakowaniu, można nabyć u dystrybutora KERCHER lub na stronie [www.kaercher.com](http://www.kaercher.com).
- Przetestować akcesoria w niewidocznym miejscu, zanim zostanie ono użyte na wrażliwej powierzchni.
- Postępować zgodnie z instrukcjami producenta dotyczącymi czyszczenia.
- Podłączyć zmotoryzowaną dyszę elektryczną do rury ssącej lub urządzenia ręcznego.
- Inne akcesoria, takie jak np. dysza do fug, należy również podłączyć do urządzenia ręcznego lub nasać bezpośrednio na rurę ssącą w celu zwiększenia zasięgu.

### Zmotoryzowana szczotka wielofunkcyjna

Idealna do twardych podłóg i dywanów. Zmotoryzowana szczotka wielofunkcyjna skutecznie usuwa uporczywe zabrudzenia z frezdlí dywanowych.

### Dysza do tapicerki 2 w 1

Ramkę z otaczającym ją włosiem można zdjąć po naciśnięciu przycisku odblokowującego.

- Miękka szczotka idealnie nadaje się do mebli o twardych powierzchniach
- Szeroka szczotka służy do odkurzania mebli tapicerowanych, zasłon itp.

### Dysza do fug

Do krawędzi, szczelin, grzejników i trudno dostępnych miejsc.

### Miękka szczotka

Miękka szczotka ma szczególnie miękkie włosie, przeznaczone do czyszczenia delikatnych powierzchni, takich jak klawiatury, lampy itp.

### Elastyczna dysza do fug

Elastyczna dysza do fug zwiększa zasięg odkurzania. Do czyszczenia trudno dostępnych miejsc, takich jak przestrzeń między fotelami samochodowymi.

### Elastyczny wąż przedłużający

Dzięki zastosowaniu elastycznego węża przedłużającego można wyczyścić nawet trudno dostępne obszary np. w samochodzie.

### Duża ssawka do tapicerki

Do czyszczenia powierzchni tekstylnych, takich jak sofy, fotele, materace, fotele samochodowe itp.

### Miękka szczotka zmotoryzowana (Dysza do twardych podłóg)

Do twardych podłóg i delikatnych podłóg drewnianych. Pochłania jednocześnie większe i mniejsze zabrudzenia.

## Transport

Akumulator został sprawdzony zgodnie z obowiązującymi przepisami dotyczącymi przewozów międzynarodowych i można go transportować / wysłać.

## Przechowywanie

### UWAGA

#### Wilgoć i wysoka temperatura

#### Niebezpieczeństwo uszkodzenia

Przechowywać zestawy akumulatorów tylko w pomieszczeniach o niskiej wilgotności powietrza i temperaturze poniżej 20°C.

Wyświetlacz zestawu akumulatorów pokazuje podczas przechowywania aktualny poziom naładowania.

## Czyszczenie i konserwacja

### Ogólne instrukcje dotyczące pielęgnacji

- Urządzenie i akcesoria z tworzywa sztucznego czyścić środkami do czyszczenia tworzywa sztucznego, dostępnym na rynku.

### Czyszczenie filtra wlotowego powietrza

#### Wskazówka

Urządzenie można wyczyścić ręcznie lub za pomocą urządzenia do czyszczenia filtra.

#### Ręczne czyszczenie filtra wlotowego powietrza

- 1 Wyłączyć urządzenie.
- 2 Pociągnąć zabrudzony filtr wlotowy powietrza w dół za uchwyt filtra, ostrożnie go wytrzeć i wyczyścić wilgotną szmatką lub pod bieżącą wodą.

#### Rysunek M

- a Z powrotem zamontować osuszony filtr wlotowy powietrza.
- b Sprawdzić właściwe osadzenie.

#### Czyszczenie filtra wlotowego powietrza za pomocą urządzenia do czyszczenia filtra

#### Wskazówka

Podczas czyszczenia filtra w pojemniku na kurz należy umieścić nowy filtr wlotowy powietrza.

- 1 Wyłączyć urządzenie.
- 2 Nasunąć urządzenie do czyszczenia filtra na króciec rury ssącej i wyjąć filtr wlotowy powietrza z urządzenia za uchwyt filtra.

#### Rysunek N

- a Wsunąć zanieczyszczony filtr wlotowy powietrza do urządzenia do czyszczenia filtra.
- b Włożyć nowy filtr wlotowy powietrza do pojemnika na kurz.
- c Włączyć urządzenie i pozwolić mu pracować w trybie Boost, obracając w tym celu boczną pokrywę.

#### Rysunek O

- d Wyjąć wyczyszczony filtr wlotowy powietrza z urządzenia do czyszczenia filtra i włożyć go z powrotem do pojemnika na kurz po wyjęciu nowego filtra wlotowego powietrza.
- e Sprawdzić, czy filtr wlotowy powietrza jest prawidłowo zamontowany.

### Czyszczenie pojemnika na kurz i filtra cyklonowego

#### Wskazówka

Przed wyczyszczeniem pojemnika na kurz i filtra cyklonowego należy opróżnić pojemnik na kurz, patrz rozdział *Zakończenie pracy*

- 1 Wyłączyć urządzenie.
- 2 Wyjąć filtr cyklonowy i filtr wlotowy powietrza.
  - a Wyjąć filtr cyklonowy z pojemnika na kurz, obracając go w kierunku przeciwnym do ruchu wskazówek zegara.
  - b Wyjąć filtr cyklonowy z pojemnika na kurz, a filtr wlotowy powietrza z filtra cyklonowego.

#### Rysunek P

### UWAGA

#### Niebezpieczeństwo zwarcia

W pojemniku na kurz i filtrze cyklonowym znajdują się kable lub zasilające.

Należy upewnić się, że do kabli lub styków nie dostanie się woda podczas czyszczenia.

- 3 Wyczyścić pojemnik na kurz i filtr cyklonowy miękką szmatką lub lekko wilgotną szmatką

#### Rysunek Q

- 4 Wyczyścić filtr wlotowy powietrza, patrz rozdział *Czyszczenie filtra wlotowego powietrza*
- 5 Umieścić suchy pojemnik na kurz i filtr cyklonowy z filtrem wlotowym powietrza z powrotem w urządzeniu i zamknąć klapę.

### Czyszczenie filtra HEPA / wymiana filtra HEPA

#### Wskazówka

Filtr HEPA zapewnia czyste powietrze wylotowe.

- Wyczyścić filtr HEPA w przypadku widocznego zabrudzenia.

- Wymienić filtr HEPA w przypadku widocznego uszkodzenia.

1. Wyłączyć urządzenie.
2. **Wymiana filtra HEPA**
  - a Wyjąć pokrywę filtra HEPA razem z filtrem HEPA z urządzenia.

#### Rysunek R

### UWAGA

#### Niebezpieczeństwo zwarcia

Do zasilania służą kable lub styki zamontowane w pokrywie filtra HEPA.

Przed wyczyszczeniem wodą należy zdjąć pokrywę z filtra HEPA, aby nie zamoczyć kabli ani styków.

3. Ostrożnie wytrzeć filtr HEPA lub w razie silnego zabrudzenia:
    - a Odkręcić / zdjąć pokrywę filtra HEPA.
    - b Wyczyścić filtr HEPA pod bieżącą wodą. Nie trzeć ani nie szczotkować.
    - c Następnie pozostawić filtr HEPA do całkowitego wyschnięcia.
- Rysunek S**
- d Zamocować / nakręcić pokrywę na filtr HEPA.

### UWAGA

#### Zagrożenie dla zdrowia

Wilgotne filtry HEPA, które zostaną włożone do urządzenia, mogą być pożywką dla zarodników i pleśni. Podczas montażu należy upewnić się, że filtr HEPA jest całkowicie suchy.

4. Włożyć suchy filtr HEPA do urządzenia.

#### Rysunek U

#### Wskazówka

Filtr HEPA wystarczy włożyć do urządzenia, gdyż magnes umożliwia jego automatyczne zatrzaśnięcie.

#### 5. Wymiana filtra HEPA

- a Wyjąć pokrywę filtra HEPA razem z filtrem HEPA z urządzenia.

#### Rysunek R

- b Odkręcić / zdjąć pokrywę filtra HEPA i zutylizować zużyty filtr.
- c Zamocować / nakręcić pokrywę na nowy filtr HEPA.

#### Rysunek T

6. Włożyć filtr HEPA do urządzenia.

#### Rysunek U

### Czyszczenie dyszy wielofunkcyjnej

1. Wyłączyć urządzenie.
2. Zdemontować akcesoria.

### UWAGA

#### Niebezpieczeństwo zwarcia

Szczotka wielofunkcyjna zawiera elementy elektryczne. Szczotki wielofunkcyjnej nie wolno zanurzać w wodzie ani czyścić wilgotną szmatką.

3. Wyczyścić szczotkę wielofunkcyjną.
  - a Odblokować pokrywę/uchwyt wałek szczotki za pomocą monety lub innego przedmiotu, a następnie zdemontować je.

#### Rysunek V

- b Wyjąć wałek szczotki z otworu szczotki zgodnie z kierunkiem strzałki.

#### Rysunek W

- c Usunąć zanieczyszczenia np. za pomocą szczotki. W razie potrzeby wałek szczotki można wyczyścić pod bieżącą wodą.

Wałek szczotki musi być suchy przed ponowną instalacją.

- d Ostrożnie wyczyścić otwór szczotki za pomocą ściereczki lub miękkiej szczotki.

#### Rysunek X

- e Włożyć wałek szczotki w otwór szczotki.
- f Zablokować wałek szczotki za pomocą monety lub innego przedmiotu.

#### Rysunek Y

## Usuwanie usterek

Usterki mają często proste przyczyny, które można usunąć samodzielnie, korzystając z poniższego przeglądu. W razie wątpliwości lub wystąpienia usterek innych niż wymienione należy skontaktować się z autoryzowanym serwisem.

### Urządzenie nie włącza się

Akumulator jest rozładowany.

- Naładować akumulator.

Akumulator jest nieprawidłowo włożony.

- Wsunąć akumulator do uchwytu, aż do zablokowania.

Akumulator jest uszkodzony.

- Wymienić akumulator.

### Akumulator nie jest ładowany

Wtyczka ładowania/wtyczka sieciowa nie jest prawidłowo podłączona.

- Prawidłowo podłączyć wtyczkę ładowania/wtyczkę sieciową.

Gniazdo wtykowe jest uszkodzone.

- Sprawdzić, czy gniazdo wtykowe działa.

Stosowana jest niewłaściwa ładowarka

- Sprawdzić, czy stosowana jest właściwa ładowarka.

### Urządzenie zatrzymuje się podczas pracy lub występuje słaba moc ssania

Akumulator jest przegrzany.

- Przerwać pracę i zaczekać, aż temperatura akumulatora znajdzie się ponownie w normalnym zakresie.

Aksesoria, otwór ssący w pojemniku na kurz lub rury ssące są zatkane.

- Udrożnić przy pomocy odpowiedniego środka pomocniczego.

Pojemnik na kurz jest pełny.

- Opróżnić pojemnik na kurz.

Filtry są zanieczyszczone.

- Wyczyścić filtry, patrz rozdział *Czyszczenie i konserwacja*.

Wątek szczotki jest zablokowany.

- Usunąć blokady.

### Kontrolka LED kanału ssącego i/lub dyszy podłogowej miga na czerwono

#### Rysunek AA

Zablokowanie kanału ssącego przez duże przedmioty/cząsteczki.

- Udrożnić przy pomocy odpowiedniego środka pomocniczego.

Pojemnik na kurz jest pełny.

- Opróżnić pojemnik na kurz.

Filtry są zanieczyszczone.

- Wyczyścić filtry, patrz rozdział *Czyszczenie i konserwacja*.

Zablokowanie dyszy podłogowej przez duże przedmioty/cząsteczki.

- Udrożnić przy pomocy odpowiedniego środka pomocniczego.

Wątek szczotki zaplątał się np. w długie frędzle dywanowe.

- Należy podnieść urządzenie, aby oddzielić dyszę podłogową od dywanu.


### Nieprawidłowe odgłosy silnika

Aksesoria, otwór ssący w pojemniku na kurz lub rury ssące są zatkane.

- Udrożnić przy pomocy odpowiedniego środka pomocniczego.

## Dane techniczne

### Przyłącze elektryczne

Napięcie akumulatora	V	25,2
Moc znamionowa	W	250
Typ zestawu akumulatorów		Li-ION
Ładowarka		30 V TEK
Model		YLS0241A-E300060
Numer części		9.754-741.0
Napięcie znamionowe ładowarki	V	100 - 240
Częstotliwość	Hz	50 - 60
Czas ładowania całkowicie rozładowanego akumulatora	min	220
Klasa ochrony		 II

### Wydajność urządzenia

Pojemność zbiornika	l	0,8
Czas pracy przy w pełni naładowanym akumulatorze - w zwykłym trybie pracy	min	50
Czas pracy przy w pełni naładowanym akumulatorze w maksymalnym trybie pracy	min	12

### Wymiary i masa

Ciężar (bez akcesoriów)	kg	1,7
-------------------------	----	-----

Zmiany techniczne zastrzeżone.

## Cuprins

Indicații generale.....	102
Utilizarea conform destinației.....	103
Protecția mediului.....	103
Accesorii și piese de schimb.....	103
Garanție.....	103
Set de livrare.....	103
Descrierea aparatului.....	103
Montarea suportului de perete cu stația de încărcare.....	103
Punerea în funcțiune.....	104
Regim.....	104
Utilizarea accesoriilor.....	105
Transportul.....	106
Depozitarea.....	106
Îngrijirea și întreținerea.....	106
Remediarea defecțiunilor.....	107
Date tehnice.....	108

## Indicații generale



Înainte de prima utilizare a aparatului, citiți aceste instrucțiuni de utilizare originale și indicațiile de siguranță aferente.

Respectați aceste instrucțiuni.

Păstrați ambele manuale pentru utilizarea ulterioară sau pentru viitorul posesor.

## Utilizarea conform destinației

- Utilizați aparatul exclusiv pentru uzul casnic.
- Aparatul este destinat exclusiv curățării suprafețelor uscate
- Utilizarea neconformă este considerată:
  - Aspirarea persoanelor, a animalelor, a plantelor sau a articolelor de îmbrăcăminte de pe corp.
  - Absorbția apei sau a altor lichide.
  - Aspirarea cenușii strălucitoare, a cărbunelui, a țigărilor sau a altor substanțe inflamabile, respectiv ușor inflamabile.
  - Utilizarea în vecinătatea substanțelor explozive sau ușor inflamabile.

## Protecția mediului



Materialele de ambalare sunt reciclabile. Vă rugăm să eliminați ambalajele în mod ecologic.

Aparatele electrice și electronice conțin materiale reciclabile prețioase și, uneori, componente precum baterii, acumulatori sau uleiuri, care, în cazul utilizării incorecte sau al eliminării

necorespunzătoare, pot reprezenta un potențial pericol pentru sănătatea oamenilor și pentru mediul înconjurător. Pentru funcționarea corectă a aparatului, aceste componente sunt necesare. Aparatele marcate cu acest simbol nu trebuie aruncate la gunoierul menajer.

### Observații referitoare la materialele conținute (REACH)

Informații actuale referitoare la materialele conținute puteți găsi la adresa: [www.kaercher.com/REACH](http://www.kaercher.com/REACH)

## Accesorii și piese de schimb

Utilizați numai accesoriile originale și piese de schimb originale; ele asigură funcționarea în siguranță și fără avarii a aparatului.

Informații despre accesorii și piesele de schimb se găsesc la adresa [www.kaercher.com](http://www.kaercher.com).

## Garanție

În fiecare țară sunt valabile condițiile de garanție publicate de distribuitorul nostru din țara respectivă. Eventuale defecțiuni ale acestui aparat, care survin în perioada de garanție și care sunt rezultatul unor defecte de fabricație sau de material, vor fi remediate gratuit. Pentru a putea beneficia de garanție, prezentați-vă cu chitanța de cumpărare la magazin sau la cea mai apropiată unitate de service autorizată.

(Pentru adresă, consultați pagina din spate)

## Set de livrare

Setul de livrare a aparatului este ilustrat pe ambalaj. La despachetare, verificați dacă conținutul este complet. Informații imediat distribuitorul dacă lipsesc accesorii sau dacă există deteriorări provocate în timpul transportului.

## Descrierea aparatului

În funcție de modelul selectat, există diferențe în echipare. Echiparea specifică este descrisă pe ambalajul dispozitivului.

Pentru imagini, consultați pagina de grafice.

### Figura A

- ① Lampă indicatoare cu LED funcție Boost
- ② Lampă indicatoare cu LED acumulator/mesaj de eroare acumulator

- ③ Lampă indicatoare cu LED defecțiune la duza de podea
- ④ Lampă indicatoare cu LED defecțiune la canalul de aspirație
- ⑤ \* Filtru HEPA
- ⑥ Buton funcție Boost (putere de aspirație crescută) / capac filtru HEPA
- ⑦ Comutator pornire/oprire cu manetă de blocare
- ⑧ Mâner
- ⑨ Acumulator înlocuibil
- ⑩ Buton de deblocare a acumulatorului
- ⑪ Filtru de admisie a aerului
- ⑫ Clapeta capacului recipientului de praf
- ⑬ Recipient de praf
- ⑭ Buton de eliberare a clapetei capacului recipientului de praf
- ⑮ Ștuțuri de aspirare recipient de praf
- ⑯ Perie electrică motorizată cu rolă universală pentru perie și iluminare cu LED
- ⑰ Tub de aspirare
- ⑱ Duze pentru crăpături
- ⑲ Duza de tapițerie 2 în 1
- ⑳ Suport de perete cu funcție de încărcare
- ㉑ Încărcător
- ㉒ \*\* Filtru de admisie a aerului (2x)
- ㉓ \*\* Instrument de curățare a filtrului
- ㉔ \*\* Acumulator detașabil (2x)

\* Filtru de igienă HEPA (EN 1822:1998)

\*\* VC 6 Cordless Premium ourFamily

## Montarea suportului de perete cu stația de încărcare

Livrarea include un suport de perete cu stație de încărcare pentru depozitarea ordonată a aspiratorului și a accesoriorilor.

### Indicație

Montați suportul de perete într-o locație adecvată folosind șuruburile și diblurile furnizate.

Pentru depozitarea în siguranță a aparatului, fixarea cu șurub înfășoară a suportului de perete trebuie plasată la 0,83-0,85 m de podea.

### Figura F

## ATENȚIE

**Pagube materiale cauzate de montajul incorect**

În cazul unei montări incorecte, căderea poate deteriora atât dispozitivul, cât și pardoseala.

Utilizați unealta de montare adecvată pentru montarea pe perete.

Când selectați elementele de fixare, țineți cont de greutatea aparatului și de capacitatea de încărcare a locului de instalare.

## ⚠️ AVERTIZARE

### Pericol de electrocutare și rănire

Asigurați-vă că nu există cabluri electrice, conducte de apă sau gaze în perete în jurul zonei de montare.

## Punerea în funcțiune

### Montarea accesoriilor

#### Indicație

Peria multifuncțională este, de asemenea, acționată de propriul său motor integrat și, prin urmare, trebuie conectată întotdeauna direct la dispozitivul portabil sau la tubul de aspirație pentru a asigura alimentarea cu energie electrică.

Toate celelalte accesorii pot fi folosite și direct cu dispozitivul portabil sau cu tubul de aspirație pentru a mări autonomia.

- Împingeți tubul de aspirație pe ștuțul de aspirare al recipientului de praf până când se fixează audibil în poziție.
- Apăsăți butonul de eliberare și scoateți tubul de aspirație din ștuțul de aspirare.

#### Figura B

- Împingeți duza de podea pe tubul de aspirație până când se fixează audibil în poziție.

- Apăsăți butonul de eliberare și scoateți duza de podea din tubul de aspirație.

#### Figura C

- Accesorii, cum ar fi duza pentru crăpături de la ștuțul de aspirație al recipientului de praf sau al tubului de aspirație, până când se fixează audibil în poziție.

#### Figura D

### Montarea acumulatorului

## ATENȚIE

### Contacte murdare

Deteriorări ale aparatului și acumulatorului

Înainte de montare, verificați suportul acumulatorului și contactele cu privire la murdărie și, dacă este cazul, curățați-le.

#### Indicație

Folosiți numai acumulatori încărcăți complet.

1. Împingeți acumulatorul în suport, până când se înclichetează cu un sunet.

#### Figura E

### Încărcarea acumulatorului

#### Indicație

Aparatul este livrat fără acumulator încărcat. Încărcați complet acumulatorul înainte de a-l utiliza pentru prima dată.

Vă rugăm să respectați instrucțiunile de siguranță anexate pentru aspiratoarele cu acumulatori.

#### Indicație

Acumulatorul poate fi încărcat cu dispozitivul sau separat (de exemplu, pentru variantele cu acumulator suplimentar).

#### Indicație

Pentru o descriere detaliată a afișajelor cu LED-uri, consultați capitolul Afișaje LED

1. Încărcați acumulatorul cu aparatul.
  - Pentru încărcare, atașați-l aparatul la suportul de perete cu funcția de încărcare inclusă în livrare.

#### Figura F

2. Încărcați separat acumulatorul.

- Pentru încărcare, așezați acumulatorul pe o suprafață plană și sigură.

## ATENȚIE

### Daune materiale datorate depozitării incorecte a acumulatorului

Depozitarea incorectă în timpul încărcării poate duce la deteriorarea acumulatorului, de exemplu, căderea sau deteriorarea suprafețelor sensibile la căldură.

Asigurați-vă că încărcarea acumulatorului separat are loc pe o suprafață plană, netedă și insensibilă la căldură.

Mai mult, acumulatorul nu trebuie acoperit cu obiecte (de ex. materiale sau hârtii) în timp ce este încărcat.

3. Introduceți încărcătorul într-o priză.

Introduceți conectorul în mufa de încărcare a suportului de perete / acumulatorului.

În funcție de starea acumulatorului, cele 3 lămpi indicatoare cu LED clipesc, respectiv se aprind în verde în timpul procesului de încărcare.

#### Figura G

4. Când dispozitivul este complet încărcat, toate cele 3 lămpi indicatoare cu LED se aprind permanent în verde timp de 2 minute și apoi se sting.

Scoateți încărcătorul din priză / cablul de încărcare din mufa de încărcare și priză.

#### Figura H

5. Scoateți aparatul din suportul de perete, respectiv introduceți acumulatorul în aparat, consultați capitolul Montarea acumulatorului

Aparatul este gata de funcționare.

### Scoateți setul de acumulatori

## ⚠️ AVERTIZARE

### Pornire necontrolată

Pericol de rănire

Scoateți acumulatorul din aparat înainte de lucrări de întreținere și îngrijire sau dacă aparatul nu va fi utilizat pentru o perioadă lungă de timp.

1. Apăsăți butonul de deblocare.
2. Scoateți acumulatorul din aparat.

#### Figura I

## Regim

### Afișaje LED

LED-urile de pe partea superioară a aparatului și de pe acumulator afișează informații despre starea acumulatorului, modul Boost și mesajele de eroare.

Starea de încărcare a acumulatorului poate fi citită atât de pe cele 3 LED-uri verzi de pe aparat, cât și de pe cele 3 LED-uri verzi de pe acumulator.

A se vedea figura A din pagina de grafice și capitolul

Descrierea aparatului

Stare de încărcare acumulator

Semnalizarea	Durata iluminării	Semnificație
1. LED-ul luminează intermitent verde	1 s pornit / 1 s oprit	Acumulatorul încărcat sub 7,5%
1. Ledul luminează permanent verde	permanent	Acumulatorul încărcat sub 40 %
LED-urile 1 și 2 luminescă verde	permanent	Acumulatorul încărcat sub 70 %
Cele 3 LED-uri luminescă verde	permanent	Acumulatorul încărcat peste 70%



## Stare de încărcare acumulator

Semnalizarea	Durata iluminării	Semnificație
3 LED-uri clipește verde	125 ms pornit / 125 ms oprit	Eroare acumulator, după 30 s, semnalul se stinge

Progresul la încărcarea acumulatorului poate fi citit atât de pe cele 3 LED-uri verzi de pe aparat, cât și de pe cele 3 LED-uri verzi de pe acumulator. LED-urile se aprind numai atunci când acumulatorul este montat corect.

În timpul încărcării

Semnalizarea	Durata iluminării	Semnificație
1. LED-ul luminează intermitent verde	0,2 s de la oprit la pornit / 0,6 s pornit / 0,2 s de la pornit la oprit / 1 s oprit	Acumulatorul se încarcă, bateria este încărcată sub 40%
1. Ledul luminează permanent verde 2. LED-ul luminează intermitent verde	permanent 0,2 s de la oprit la pornit / 0,6 s pornit / 0,2 s de la pornit la oprit / 1 s oprit	Acumulatorul se încarcă, bateria este încărcată sub 70 %
LED-ul 1 și 2 luminează verde 3. LED-ul luminează intermitent verde	permanent 0,2 s de la oprit la pornit / 0,6 s pornit / 0,2 s de la pornit la oprit / 1 s oprit	Acumulatorul se încarcă, bateria este încărcată sub 99 %
Sunt aprinse 3 LED-uri cu verde	2 minute lumină constantă, apoi se stinge	Acumulatorul este complet încărcat

## Mesaj de eroare

Semnalizarea	Durata iluminării	Semnificație
LED-ul canalului de aspirație clipește roșu	125 ms pornit / 125 ms oprit	Canal de aspirație blocat
LED-ul duzei de podea clipește roșu	125 ms pornit / 125 ms oprit	Duza de podea blocată
Vezi și capitolul	<i>Remedierea defecțiunilor</i>	

## Modul Boost

Semnalizarea	Durata iluminării	Semnificație
Semi-inelul LED se aprinde verde	permanent	Modul Boost activat

### Schimbarea accesoriilor

Pentru schimbarea accesoriilor, vezi capitolul *Montarea accesoriilor*

#### Aspirarea

1. Montați accesoriile dorite, vezi capitolul *Montarea accesoriilor*.
2. Porniți aparatul, în funcție de cerințele de curățare:

- Apăsăți comutatorul de pornire / oprire și mențineți-l apăsat în timpul funcționării.

sau

- Rotiți maneta de blocare pentru a comuta direct aparatul în regimul de funcționare continuă.

#### Figura J

3. Dacă este necesar, apăsați butonul Boost, pentru a mări absorbția de praf.

#### Figura K

##### Indicație

Când aparatul este oprit, funcția Boost este dezactivată automat.

Funcția Boost poate fi dezactivată și apășând din nou butonul Boost.

### Scoaterea din funcțiune

1. Opritiți aparatul.  
Eliberați comutatorul de pornire / oprire, respectiv dezactivați maneta de blocare.

##### Indicație

Pentru a asigura o putere de aspirație optimă, goliți recipientul de praf și curățați filtrul de admisie a aerului după fiecare utilizare.

Goliți recipientul de praf cel târziu când se atinge marcajul „MAX”.

2. Scoateți tubul de aspirație, respectiv accesoriile.

3. Goliți recipientul de praf într-o găleată de gunoi.

- a Apăsăți butonul de eliberare.  
Clapa recipientului de praf se deschide.
- b Goliți recipientul de praf.

#### Figura L

4. Pentru închidere, apăsați clapeta recipientului de praf în sus până când se fixează în poziție.
5. Curățarea filtrului de admisie a aerului, vezi capitolul *Curățarea filtrului de admisie a aerului*
6. Fixați aparatul la suportul de perete cu funcția de încărcare.

#### Figura F

7. Păstrați accesoriile.

#### Figura Z

8. Încărcați aparatul cu acumulator sau încărcați numai acumulatorul, consultați capitolul *Încărcarea acumulatorului*.

## Utilizarea accesoriilor

### Informații generale de utilizare

- Pe ambalajul aparatului este ilustrat accesoriul inclus în livrare.
- Accesoriile care nu sunt incluse în ambalaj pot fi achiziționate de la un distribuitor specializat KÄRCHER sau de pe [www.kaercher.com](http://www.kaercher.com).
- Testați accesoriul pe o zonă discretă înainte de a-l utiliza pe o zonă sensibilă.
- Respectați instrucțiunile de curățare ale producătorului.
- Conectați duza electrică motorizată la tubul de aspirație sau la dispozitivul portabil.
- Celelalte accesorii, cum ar fi duza pentru crăpături, conectați, de asemenea, la dispozitivul portabil sau împingeți-l direct pe tubul de aspirație pentru a mări raza de acțiune.

### Perie multifuncțională motorizată

Ideal pentru pardoseli dure și covoare.

Peria multifuncțională motorizată îndepărtează în mod eficient murdăria blocată în fibrele covorului.

## Duza de tapițerie 2 în 1

Cadrul cu perii de jur-împrejur poate fi îndepărtat prin apăsarea butonului de eliberare.

- Peria moale este potrivită pentru mobilierul cu suprafețe dure
- Peria largă este utilizată pentru aspirarea mobilierului tapițat, perdelor etc.

## Duze pentru crăpături

Pentru margini, îmbinări, radiatoare și zone greu accesibile.

## Perie moale

Peria moale are peri deosebit de moi pentru curățarea suprafețelor sensibile, precum tastaturi, lămpi etc.

## Duză flexibilă pentru crăpături

Duza flexibilă pentru crăpături mărește raza de acțiune. Pentru curățarea zonelor greu accesibile, precum cele dintre scaunele auto.

## Furtun extensibil flexibil

Datorită extensiei și flexibilității, pot fi accesate și curățate zone greu accesibile, cum ar fi cele din mașină.

## Duză mare pentru tapițerie

Pentru curățarea suprafețelor textile precum canapele, fotolii, saltele, scaune auto etc.

## Perie moale motorizată (Duza de podea tare)

Pentru pardoseli dure și pardoseli sensibile din lemn. Absoarbe în același timp murdăria aspră și fină.

## Transportul

Acumulatorul a fost testat conform reglementărilor internaționale de transport și poate fi transportat/expediat.

## Depozitarea

### ATENȚIE

#### Umiditate și căldură

*Pericol de deteriorare*

*Depozitați seturile de acumulatori doar în spații interioare uscate, cu umiditate redusă și sub 20°C.*

În timpul încărcării, ecranul setului de acumulatori indică starea de încărcare actuală.

## Îngrijirea și întreținerea

### Instrucțiuni generale de îngrijire

- Întrețineți aparatul și componentele accesorii din material plastic cu o soluție obișnuită de curățare pentru material plastic.

### Curățarea filtrului de admisie a aerului

#### Indicație

*Aparatul poate fi curățat manual sau cu un dispozitiv de curățare a filtrului.*

#### Curățarea manuală a filtrului de admisie a aerului

- 1 Oprțiți aparatul.
- 2 Trageți filtrul de admisie a aerului murdar de la mânerul filtrului în jos, loviți-l cu grijă și curățați-l cu o cârpă umedă sau cu un jet de apă.

#### Figura M

- a Reinstalați filtrul de admisie a aerului complet uscat.
- b Controlați poziția corectă.

**Curățarea filtrului de admisie a aerului cu un dispozitiv de curățare a filtrului**

#### Indicație

*În timpul curățării filtrului, trebuie montat un nou filtru de admisie a aerului în recipientul de praf.*

- 1 Oprțiți aparatul.

- 2 Împingeți dispozitivul de curățare a ștuțului de la tubul de aspirație și scoateți filtrul de admisie din aparat, de la mânerul filtrului.

#### Figura N

- a Împingeți filtrul de admisie a aerului murdar în dispozitivul de curățare a filtrului.
- b Introduceți un nou filtru de admisie a aerului în recipientul de praf.
- c Porniți aparatul și lăsați-l să funcționeze în modul Boost în timp ce rotiți capacul lateral.

#### Figura O

- d Scoateți filtrul de admisie a aerului curățat din instrumentul de curățare a filtrului și reintroduceți-l în recipientul de praf după îndepărtarea noului filtru de admisie a aerului.
- e Verificați poziția corectă a filtrului de admisie a aerului.

## Curățarea recipientului de praf și a filtrului ciclone

#### Indicație

*Înainte de a curăța recipientul de praf și filtrul ciclone, goliți recipientul de praf, vezi capitolul Scoaterea din funcțiune*

- 1 Oprțiți aparatul.
- 2 Scoateți filtrul ciclone și filtrul de admisie a aerului.
  - a Scoateți filtrul ciclone din recipientul de praf, rotindu-l în sens invers acelor de ceasornic.
  - b Scoateți filtrul ciclone din recipientul de praf și filtrul de admisie a aerului din filtrul ciclone.

#### Figura P

## ATENȚIE

### Pericol de scurtcircuitare

*Există cabluri, respectiv contacte în recipientul pentru praf și filtrul ciclone pentru alimentarea electrică.*

*Asigurați-vă că cablurile, respectiv contactele nu se umezesc la curățare.*

- 3 Curățați recipientul de praf și filtrul ciclone cu o perie moale sau o cârpă ușor umedă

#### Figura Q

- 4 Curățarea filtrului de admisie a aerului, vezi capitolul Curățarea filtrului de admisie a aerului
- 5 Remontați recipientul de praf uscat și filtrul ciclone cu filtrul de admisie a aerului în aparat și închideți clapeta.

## Curățarea filtrului HEPA / Înlocuirea filtrului HEPA

#### Indicație

*Filtrul HEPA asigură aerul pur evacuat.*

- Curățați filtrul HEPA, dacă este vizibil murdar.
- Înlocuiți filtrul HEPA, dacă există daune vizibile.

1. Oprțiți aparatul.

#### 2. Curățați filtrul HEPA.

- a Trageți capacul filtrului HEPA cu filtrul HEPA din aparat.

#### Figura R

## ATENȚIE

### Pericol de scurtcircuitare

*Pentru alimentarea electrică, în capacul filtrului HEPA există cabluri, respectiv contacte.*

Înainte de a curăța cu apă, scoateți capacul filtrului HEPA, astfel încât cablurile, respectiv contactele să nu se ude.

3. Loviți cu grijă filtrul HEPA sau dacă este foarte murdar:
  - a. Deșurubați / scoateți capacul filtrului HEPA.
  - b. Curățați filtrul HEPA sub jetul de apă. Nu frecăți și nu periați.
  - c. Apoi lăsați filtrul HEPA să se usuce complet.**Figura S**
  - d. Fixați / înșurubați capacul filtrului HEPA.

## ATENȚIE

### Pericol pentru sănătate

Filtrele HEPA care nu sunt introduse în aparat complet uscate pot fi un teren fertil pentru spori și mucegai.

Asigurați-vă că filtrul HEPA este complet uscat la instalare.

4. Introduceți filtrul HEPA uscat în aparat.

### Figura U

#### Indicație

Filtrul HEPA trebuie introdus doar în aparat, un magnet permite filtrului HEPA să se fixeze automat în loc.

5. Înlocuirea filtrului HEPA

- a. Trageți capacul filtrului HEPA cu filtrul HEPA din aparat.

### Figura R

- b. Deșurubați / Scoateți capacul filtrului HEPA și aruncați filtrul folosit.
- c. Atașați / Înșurubați capacul noului filtru HEPA.

### Figura T

6. Introduceți filtrul HEPA în aparat.

### Figura U

## Curățarea duzei multifuncționale

1. Oprii aparatul.
2. Scoateți accesoriile.

## ATENȚIE

### Pericol de scurtcircuitare

Peria multifuncțională conține componente electrice. Nu trebuie să scufundați peria multifuncțională în apă sau să o curățați cu o cârpă umedă.

3. Curățați peria multifuncțională.
  - a. Deblocați capacul/suportul rolei pentru perie cu o monedă sau alt obiect și scoateți-l.

### Figura V

- b. Scoateți rola pentru perie din deschiderea periei în direcția săgeții.

### Figura W

- c. Îndepărtați murdăria, de exemplu, cu o perie. Dacă este necesar, rola pentru perie poate fi curățată sub jetul de apă.

Rola pentru perie trebuie să fie complet uscată înainte de reinstalare.

- d. Curățați cu grijă deschiderea periei cu o cârpă sau o perie moale.

### Figura X

- e. Introduceți rola pentru perie în deschiderea periei.

- f. Blocați rola pentru perie cu o monedă sau alt obiect.

### Figura Y

## Remediarea defecțiunilor

De cele mai multe ori, defecțiunile au cauze simple, pe care le puteți remedia cu ajutorul următoarei liste de ansamblu. În caz de dubiu sau de defecțiuni nemenționale

te, vă rugăm să vă adresați unității de service autorizate.

### Aparatul nu pornește

Acumulatorul este gol.

- Încărcați acumulatorul.

Acumulatorul nu este introdus corect.

- Împingeți acumulatorul în suport până când se înclăchetează.

Acumulatorul este defect.

- Înlocuiți acumulatorul.

### Acumulatorul nu se încarcă

Ștecărul de încărcare / ștecărul de alimentare nu este conectat corect.

- Conectați corespunzător ștecărul de încărcare/ștecărul de rețea.

Priza este defectă.

- Verificați dacă priza funcționează.

Se folosește încărcătorul greșit

- Verificați dacă se folosește încărcătorul corect.

### Aparatul se oprește în timpul funcționării sau puterea de aspirație este slabă

Acumulatorul este supraîncălzit.

- Oprii lucrul și așteptați până când temperatura acumulatorului revine la intervalul normal.

Accesoriile, orificiul de aspirație de pe recipientul de praf sau tuburile de aspirație sunt colmate.

- Desfundați cu un mijloc auxiliar adecvat.

Recipientul de praf este plin.

- Goliți recipientul de praf.

Filtrele sunt murdare.

- Curățați filtrele, vezi capitolul *Îngrijirea și întreținerea*.

Rola pentru perie este blocată.

- Eliminați blocajele.

### Lampa indicatoare cu LED pentru canalul de aspirație și / sau duza de podea clipește roșu

#### Figura AA

Blocarea canalului de aspirație prin obiecte / particule voluminoase.

- Desfundați cu un mijloc auxiliar adecvat.

Recipientul de praf este plin.

- Goliți recipientul de praf.

Filtrele sunt murdare.

- Curățați filtrele, vezi capitolul *Îngrijirea și întreținerea*.

Blocarea duzei de podea de către obiecte / particule voluminoase.

- Desfundați cu un mijloc auxiliar adecvat.

De exemplu, rola pentru perie s-a prins în franjuri lungi de covor.

- Ridicați aparatul pentru a separa duza pentru podea de covor.

### Zgomot anormal al motorului

Accesoriile, orificiul de aspirație de pe recipientul de praf sau tuburile de aspirație sunt blocate.

- Desfundați cu un mijloc auxiliar adecvat.

## Date tehnice

### Conexiune electrică

Tensiune acumulator	V	25,2
Randament nominal	W	250
Tip set de acumulatori		Li-ION
Încărcător		30 V TEK
model		YLS0241A-E300060
Număr piesă		9.754-741.0
Tensiune nominală încărcător	V	100 - 240
Frecvență	Hz	50 - 60
Timp de încărcare când bateria este complet descărcată	min	220
Clasă de protecție		II

### Date privind puterea aparatului

Conținutul recipientului	l	0,8
Interval de funcționare cu acumulator complet încărcat, în regim normal	min	50
Interval de funcționare cu acumulator complet încărcat, în regim maxim	min	12

### Dimensiuni și greutate

Greutate (fără accesorii)	kg	1,7
---------------------------	----	-----

Sub rezerva modificărilor tehnice.

## Obsah

Všeobecné upozornenia	108
Používání v súlade s účelom	108
Ochrana životného prostredia	108
Príslušenstvo a náhradné diely	108
Záruka	108
Rozsah dodávky	108
Popis prístroja	108
Montáž nástenného držiaka s nabíjacou stanicou	109
Uvedenie do prevádzky	109
Prevádzka	110
Použitie príslušenstva	111
Preprava	111
Skladovanie	111
Ošetrovanie a údržba	111
Pomoc pri poruchách	113
Technické údaje	113

## Všeobecné upozornenia



Pred prvým použitím prístroja si prečítajte tento originálny návod na obsluhu a príložené bezpečnostné pokyny. Riadte sa informáciami a pokynmi, ktoré sú v nich uvedené. Obidva dokumenty si uschovajte pre neskoršie použitie alebo pre nasledujúceho majiteľa.

## Používání v súlade s účelom

- Prístroj používajte výhradne v domácnostiach.
- Prístroj je určený výhradne na čistenie suchých povrchov.
- Za používání v rozpore s účelom sa považuje:

- Vysávanie nečistôt z ľudí, zvierat, rastlín alebo oblečenia na tele.
- Vysávanie vody alebo iných kvapalín.
- Vysávanie tlejúceho popola, uhlia, cigariet alebo iných horľavých, resp. ľahko zápalných látok.
- Používání v blízkosti výbušných alebo ľahko zápalných látok.

## Ochrana životného prostredia



Obalové materiály sú recyklovateľné. Obaly zlikvidujte ekologickým spôsobom.



Elektrické a elektronické zariadenia obsahujú cenné recyklovateľné materiály a často aj komponenty ako napr. batérie, akumulátory alebo olej, ktoré pri nesprávnej manipulácii alebo likvidácii môžu predstavovať potenciálne nebezpečenstvo pre ľudské zdravie a životné prostredie. Tieto komponenty sú však pre správnu prevádzku zariadenia nevyhnutné. Zariadenia označené týmto symbolom nesmú byť likvidované spolu s domovým odpadom.

### Informácie o obsiahnutých látkach (REACH)

Aktuálne informácie o obsiahnutých látkach sú uvedené na internetovej stránke: [www.kaercher.com/REACH](http://www.kaercher.com/REACH)

## Príslušenstvo a náhradné diely

Používajte len originálne príslušenstvo a originálne náhradné diely, pretože takéto komponenty zaručujú bezpečnú a bezporuchovú prevádzku zariadenia. Informácie o príslušenstve a náhradných dieloch sa nachádzajú na stránke [www.kaercher.com](http://www.kaercher.com).

## Záruka

V každej krajine platia záručné podmienky vydané našou príslušnou distribučnou spoločnosťou. Prípadné poruchy Vášho zariadenia odstránime v rámci záručnej doby zadarmo, pokiaľ ich príčinou boli materiálové alebo výrobné chyby. Pri uplatňovaní záruky sa spolu s dokladom o kúpe obráťte na Vášho predajcu alebo na najbližšie autorizované servisné stredisko. (adresa je uvedená na zadnej strane)

## Rozsah dodávky

Rozsah dodávky zariadenia je znázornený na obale. Pri rozbaľovaní skontrolujte, či je obsah kompletný. V prípade chýbajúceho príslušenstva alebo pri výskyté poškodení spôsobených prepravou informujte Vášho predajcu.

## Popis prístroja

V závislosti od zvoleného modelu sa vyskytujú rozdiely vo výbave. Konkrétne vybavenie je opísané na obale prístroja.

Obrázky sú uvedené na strane s grafikami.

### Obrázok A

- ① LED kontrolka funkcie Boost
- ② LED kontrolka akumulátora / chybového hlásenia akumulátora
- ③ LED kontrolka poruchy podlahovej hubice
- ④ LED kontrolka poruchy nasávacieho kanála
- ⑤ \* HEPA filter
- ⑥ Tlačidlo funkcie Boost (zvýšenie sacieho výkonu)/ kryt HEPA filtra
- ⑦ Zapínač/vypínač s aretačnou páčkou

- ⑧ Rukoväť
- ⑨ Vymeniteľný akumulátor
- ⑩ Odlišťovacie tlačidlo akumulátora
- ⑪ Filter prívodu vzduchu
- ⑫ Krycia klapka nádoby na prach
- ⑬ Nádobna na prach
- ⑭ Odlišťovacie tlačidlo krycej klapky nádoby na prach
- ⑮ Sacie hrdlo nádoby na prach
- ⑯ Motorizovaná elektrická kefa s univerzálnym kefovým valčekom a LED osvetlením
- ⑰ Nasávacía trubica
- ⑱ Štrbinová hubica
- ⑲ Hubica na čalúnenie 2 v 1
- ⑳ Nástenný držiak s funkciou nabíjania
- ㉑ Nabíjačka
- ㉒ \*\* Filter prívodu vzduchu (2x)
- ㉓ \*\* Nástroj na čistenie filtra
- ㉔ \*\* Vyberateľný akumulátor (2x)

\* Hygienický HEPA filter (EN 1822:1998)

\*\* VC 6 Cordless Premium ourFamily

## Montáž nástenného držiaka s nabíjacou stanicou

Súčasťou rozsahu dodávky je nástenný držiak s nabíjacou stanicou pre prehľadné uschovanie vysávača a príslušenstva.

### Upozornenie

Pomocou dodaných skrutiek a prichytiek namontujte nástenný držiak na vhodné miesto.

Pre bezpečné uschovanie prístroja by malo byť spodné skrutkové upevnenie nástenného držiaka umiestnené vo vzdialenosti 0,83 - 0,85 m od podlahy.

### Obrázok F

## POZOR

### Vecné škody v dôsledku chybnjej montáže

Chybná montáž môže v prípade pádu poškodiť tak prístroj, ako aj podlahovú krytinu.

Pre montáž na stenu použite vhodné montážne náradie.

Pri výbere upevňovacích prvkov zohľadnite hmotnosť prístroja a nosnosť miesta inštalácie.

## ⚠ VÝSTRAHA

**Nebezpečenstvo zásahu elektrickým prúdom a vzniku poranení**

Uistite sa, že v stene okolo oblasti montáže sa nenachádzajú žiadne elektrické káble a ani vodovodné alebo plynové potrubia.

## Uvedenie do prevádzky

### Montáž príslušenstva

#### Upozornenie

Multifunkčná kefa je navyše poháňaná vlastným integrovaným motorom, a preto musí byť pre zabezpečenie napájania prúdom vždy priamo pripojená k ručnému prístroju alebo sacej trubici.

Všetky ostatné časti príslušenstva možno takisto použiť priamo s ručným prístrojom, resp. na zväčšenie dosahu so sacou trubicou.

- Saciu trubicu nasuňte na sacie hrdlo nádoby na prach tak, aby došlo k jej počutelnému zacvaknutiu.
- Stlačte odlišťovacie tlačidlo a saciu trubicu stiahnite zo sacieho hrdla.

#### Obrázok B

- Podlahovú hubicu nasuňte na saciu trubicu tak, aby došlo k jej počutelnému zacvaknutiu.

- Stlačte odlišťovacie tlačidlo a podlahovú hubicu stiahnite zo sacej trubice.

#### Obrázok C

- Príslušenstvo, medzi ktoré patrí napríklad štrbinová hubica, nasuňte na sacie hrdlo nádoby na prach alebo na saciu trubicu tak, aby došlo k jeho počutelnému zacvaknutiu.

#### Obrázok D

### Vloženie akumulátora

## POZOR

### Znečistené kontakty

Poškodenia prístroja a akumulátora

Pred použitím skontrolujte upevnenie a kontakty akumulátora z hľadiska znečistenia a v prípade potreby ich očistite.

### Upozornenie

Používajte len úplne nabité akumulátory.

1. Akumulátor zasuňte do upevnenia tak, aby došlo k jeho počutelnému zacvaknutiu.

#### Obrázok E

### Nabíjanie akumulátora

#### Upozornenie

Prístroj sa dodáva bez nabitého akumulátora. Pred prvým uvedením do prevádzky úplne nabite akumulátor.

Dbajte na priložené bezpečnostné pokyny platné pre akumulátorový vysávač.

#### Upozornenie

Akumulátor možno nabíjať pomocou prístroja alebo samostatne (napr. pri variantoch s prídavným akumulátorom).

#### Upozornenie

Podrobný popis LED indikátorov je uvedený v kapitole LED indikátory

1. Akumulátor nabite pomocou prístroja.

- Na účely nabitia upevnite prístroj na nástennom držiaku s funkciou nabíjania, ktorý je súčasťou rozsahu dodávky.

#### Obrázok F

2. Akumulátor nabite samostatne.

- Na účely nabíjania umiestnite akumulátor na rovný a bezpečný povrch.

## POZOR

### Vecné škody v dôsledku nesprávneho uskladnenia akumulátora

V dôsledku nesprávneho skladovania počas nabíjania môže akumulátor napríklad spadnúť alebo poškodiť povrchy citlivé na teplo.

Uistite sa, že nabíjanie samostatného akumulátora prebieha na rovnom, hladkom a tepelne odolnom povrchu. Akumulátor by navyše nemal byť počas nabíjania zakrytý predmetmi (napr. látkami alebo papiermi).

3. Nabíjačku zasuňte do zásuvky.

Konektor zasuňte do nabíjacej zásuvky nástenného držiaka/akumulátora.

3 LED kontrolky v závislosti od stavu akumulátora počas procesu nabíjania blikajú, resp. svietia.

#### Obrázok G

4. Keď je prístroj úplne nabitý, tak všetky 3 LED kontrolky svietia počas 2 minút trvalo nazeleno a následne zhasnú.

Nabíjačku vyťahnite zo zásuvky / nabíjací kábel z nabíjacej zásuvky akumulátora a zo zásuvky.

#### Obrázok H

5. Prístroj vyberte z nástenného držiaka, resp. akumulátor vložte do prístroja. Pozrite si kapitolu *Vloženie akumulátora*

Prístroj je pripravený na použitie.

### Vybratie akumulátora

#### ⚠ VÝSTRAHA

##### Nekontrolované spustenie

*Nebezpečenstvo poranenia*

*Pred údržbovými prácami a starostlivosťou alebo pri dlhšom nepoužívaní prístroja vyberte akumulátor z prístroja.*

1. Stlačte tlačidlo na odblokovanie.
2. Vyberte akumulátor z prístroja.

#### Obrázok I

### Prevádzka

#### LED indikátory

LED diódy na hlave prístroja a na akumulátore zobrazujú informácie o stave akumulátora, režime Boost a chybové hlásenia.

Stav nabitia akumulátora možno vidieť tak pomocou 3 zelených LED diód na prístroji, ako aj pomocou 3 zelených LED diód na akumulátore.

Pozrite si obrázok A na strane s grafikami, ako aj kapitolu *Popis prístroja*

Stav nabitia akumulátora

LED dióda	Doba trvania svietenia	Význam
1. LED dióda bliká nazeleno	1 s svieti / 1 s nesvieti	Úroveň nabitia akumulátora nižšia ako 7,5 %
1. LED dióda svieti nazeleno	trvalo	Úroveň nabitia akumulátora nižšia ako 40 %
1. a 2. LED dióda svietia nazeleno	trvalo	Úroveň nabitia akumulátora nižšia ako 70 %
3 LED diódy svietia nazeleno	trvalo	Úroveň nabitia akumulátora vyššia ako 70 %
3 LED diódy blikajú nazeleno	125 ms svieti / 125 ms nesvieti	Chyba akumulátora, signál po 30 s zhasne

Progres pri nabíjaní akumulátora možno vidieť tak pomocou 3 zelených LED diód na prístroji, ako aj pomocou 3 zelených LED diód na akumulátore. LED diódy svietia len vtedy, keď je akumulátor správne namontovaný.

Počas nabíjania

LED dióda	Doba trvania svietenia	Význam
1. LED dióda bliká nazeleno	0,2 s od zhasnutého do svietiaceho stavu / svieti 0,6 s / 0,2 s od svietiaceho do zhasnutého stavu / zhasnutá 1 s	Prebíha nabíjanie akumulátora, úroveň nabitia akumulátora je nižšia ako 40 %
1. LED dióda svieti nazeleno 2. LED dióda bliká nazeleno	trvalo 0,2 s od zhasnutého do svietiaceho stavu / svieti 0,6 s / 0,2 s od svietiaceho do zhasnutého stavu / zhasnutá 1 s	Prebíha nabíjanie akumulátora, úroveň nabitia akumulátora je nižšia ako 70 %
1. a 2. LED dióda svietia nazeleno 3. LED dióda bliká nazeleno	trvalo 0,2 s od zhasnutého do svietiaceho stavu / svieti 0,6 s / 0,2 s od svietiaceho do zhasnutého stavu / zhasnutá 1 s	Prebíha nabíjanie akumulátora, úroveň nabitia akumulátora je nižšia ako 99 %
3 LED diódy svietia nazeleno	trvalo svieti 2 minúty, potom zhasne	Plne nabitý akumulátor

Chybové hlásenie

LED dióda	Doba trvania svietenia	Význam
LED dióda nasávacieho kanála bliká načerveno	125 ms svieti / 125 ms nesvieti	Zablokovaný nasávací kanál
LED dióda podlahovej hubice bliká načerveno	125 ms svieti / 125 ms nesvieti	Zablokovaná podlahová hubica

Pozrite si aj kapitolu *Pomoc pri poruchách*

Režim Boost

LED dióda	Doba trvania svietenia	Význam
Polkruhový LED indikátor svieti nazeleno	trvalo	Zapnutý režim Boost

### Výmena príslušenstva

Informácie o výmene príslušenstva sú uvedené v kapitole *Montáž príslušenstva*

## Vysávanie

1. Namontujte požadované príslušenstvo. Pozrite si kapitolu *Montáž príslušenstva*.
2. V závislosti od požiadaviek na čistenie zapnite prístroj:
  - Stlačte zapínač/vypínač a počas prevádzky ho držte stlačený.alebo
  - Otočením aretačnej páčky prepnete prístroj priamo na trvalý prevádzku.
3. V prípade potreby stlačte tlačidlo Boost, aby ste zvýšili nasávanie prachu.

### Obrázok K

#### Upozornenie

*Pri vypnutí prístroja sa funkcia Boost automaticky deaktivuje.*

*Funkciu Boost možno vypnúť aj opätovným stlačením tlačidla Boost.*

## Ukončenie prevádzky

1. Vypnite prístroj.
  - Uvoľnite zapínač/vypínač, resp. deaktivujte aretačnú páčku.

#### Upozornenie

*Pre zaistenie optimálneho sacieho výkonu vyprázdnite po každom použití nádobu na prach a vycistite filter prívodu vzduchu.*

*Nádobu na prach vyprázdnite najneskôr pri dosiahnutí značky „MAX“.*

2. Odstráňte saciu trubicu, resp. príslušenstvo.
3. Nádobu na prach vyprázdňte pomocou odpadkového koša.
  - a Stlačte odisťovacie tlačidlo.
    - Otvorí sa klapka nádoby na prach.
  - b Vyprázdňte nádobu na prach.

### Obrázok L

4. Pre zatvorenie zatlačte klapku nádoby na prach smerom nahor tak, aby došlo k jej zacvaknutiu.
5. Vycistíte filter prívodu vzduchu. Pozrite si kapitolu *Čistenie filtra prívodu vzduchu*
6. Prístroj upevnite k nástennému držiaku s funkciou nabíjania.
7. Uschovajte príslušenstvo.
8. Nabite prístroj s akumulátorom alebo len samotný akumulátor, pozrite si kapitolu *Nabíjanie akumulátora*.

## Použitie príslušenstva

### Všeobecné pokyny týkajúce sa používania

- Na obale prístroja je uvedené, ktoré príslušenstvo je súčasťou rozsahu dodávky.
- Príslušenstvo, ktoré nie je súčasťou balenia, si možno zakúpiť u špecializovaného predajcu KÄRCHER alebo prostredníctvom internetovej stránky na [www.kaercher.com](http://www.kaercher.com).
- Pred použitím na citlivom mieste vyskúšajte príslušenstvo na nenápadnom mieste.
- Dbajte na pokyny od výrobcov týkajúce sa čistenia.
- Motorizovanú elektrickú dýzu spojte so sacou trubicou alebo ručným prístrojom.
- Ostatné časti príslušenstva, medzi ktoré patrí napríklad štrbinová hubica, takisto spojte s ručným prístrojom, alebo ich na zväčšenie dosahu nasuňte priamo na saciu trubicu.

## Motorizovaná multifunkčná kefa

Ideálna pre tvrdé podlahy a koberce. Motorizovaná multifunkčná kefa mimoriadne efektívne uvoľňuje nečistoty nachádzajúce sa vo vláknach koberca.

### Hubica na čalúnenie 2 v 1

Rám s obiehajúcimi štetinami možno odobrať stlačením odisťovacieho tlačidla.

- Mäkká kefa je vhodná pre nábytok s tvrdými povrchmi
- Široká kefa slúži na vysávanie čalúneného nábytku, závesov atď.

### Štrbinová hubica

Pre hrany, štrbiny, radiátory a ťažko prístupné oblasti.

### Mäkká kefa

Mäkká kefa má mimoriadne mäkké štetiny na čistenie citlivých povrchov, akými sú klávesnice, lampy atď.

### Flexibilná štrbinová hubica

Ohybná štrbinová hubica zväčšuje dosah. Na čistenie ťažko dostupných oblastí, akými sú napríklad priestory medzi automobilovými sedadlami.

### Flexibilná predĺžovacia hadica

Vďaka predĺženiu a ohybnosti možno dosiahnuť a vycistiť ťažko prístupné oblasti, napríklad v aute.

### Veľká hubica na čalúnenie

Na čistenie textilných povrchov, akými sú sú pohovky, kreslá, matrace, automobilové sedadlá atď.

### Mäkká motorizovaná kefa (Hubica na tvrdú podlahu)

Na tvrdé podlahy a citlivé drevené podlahy. Súčasne zachytáva hrubé a jemné nečistoty.

## Preprava

Akumulátor je otestovaný v súlade s príslušnými predpismi týkajúcimi sa medzinárodnej prepravy a smie byť prepravovaný/odoslaný.

## Skladovanie

### POZOR

#### Vlhkosť a horúčava

*Nebezpečenstvo poškodenia*

*Súpravy akumulátorov skladujte len v suchých vnútorných priestoroch s nízkou vlhkosťou vzduchu a teplotou do 20°C.*

Na displeji súpravy akumulátorov sa počas skladovania zobrazuje aktuálny stav nabitia.

## Ošetrovanie a údržba

### Všeobecné pokyny týkajúce sa starostlivosti

- Prístroj a diely príslušenstva z plastu ošetrte bežným čistiacim prostriedkom na plasty.

### Čistenie filtra prívodu vzduchu

#### Upozornenie

*Prístroj možno čistiť manuálne alebo pomocou prístroja na čistenie filtra.*

#### Manuálne čistenie filtra prívodu vzduchu

- 1 Vypnite prístroj.
- 2 Znečistený filter prívodu vzduchu potiahnite smerom nadol za páku filtra, opatrne ho vyklepte a vycistite vlhkou handričkou alebo pod tečúcou vodou.

### Obrázok M

- a Úplne vysušený filter prívodu vzduchu znovu namontujte.
- b Skontrolujte, či je správne upevnený.

### Čistenie filtra prívodu vzduchu pomocou prístroja na čistenie filtra

#### Upozornenie

Počas čistenia filtra je nutné do nádoby na prach vložiť nový filter prívodu vzduchu.

- 1 Vypnite prístroj.
- 2 Prístroj na čistenie filtra nasuňte na hrdlo sacej trubice a pomocou páky filtra vytiahnite filter prívodu vzduchu z prístroja.

#### Obrázok N

- a Znečistený filter prívodu vzduchu zasuňte do prístroja na čistenie filtra.
- b Nový filter prívodu vzduchu vložte do nádoby na prach.
- c Zapnite prístroj a nechajte ho bežať v režime Boost, pričom otáčajte bočný kryt.

#### Obrázok O

- d Vyčistený filter prívodu vzduchu vyberte z nástroja na čistenie filtra a po vybratí nového filtra prívodu vzduchu ho vložte späť do nádoby na prach.
- e Skontrolujte, či je filter prívodu vzduchu správne upevnený.

### Čistenie nádoby na prach a cyklónového filtra

#### Upozornenie

Pred vyčistením nádoby na prach a cyklónového filtra vyprázdňte nádobu na prach. Pozrite si kapitolu Ukončenie prevádzky

- 1 Vypnite prístroj.
- 2 Vyberte cyklónový filter a filter prívodu vzduchu.
  - a Otáčaním v protismere chodu hodinových ručičiek uvoľnite cyklónový filter z nádoby na prach.
  - b Cyklónový filter vyberte z nádoby na prach a filter prívodu vzduchu z cyklónového filtra.

#### Obrázok P

### POZOR

#### Nebezpečenstvo skratu

Na účely napájania elektrickým prúdom sa v nádobe na prach a v cyklónovom filtri nachádzajú káble, resp. kontakty.

Dbajte na to, aby pri čistení nedošlo k namočeniu káblov, resp. kontaktov.

- 3 Nádobu na prach a cyklónový filter vyčistite mäkkou kefkou alebo mierne vlhkou handričkou

#### Obrázok Q

- 4 Vyčistite filter prívodu vzduchu. Pozrite si kapitolu Čistenie filtra prívodu vzduchu
- 5 Suchú nádobu na prach a cyklónový filter s filtrom prívodu vzduchu vložte späť do prístroja a zatvorte klapku.

### Čistenie HEPA filtra / Výmena HEPA filtra

#### Upozornenie

HEPA filter zaisťuje čistý vyfukovaný vzduch.

- Ak je HEPA filter viditeľne znečistený, tak ho vyčistite.
- Ak je HEPA filter viditeľne poškodený, tak ho vymeňte.

- 1 Vypnite prístroj.
- 2 Vyčistite HEPA filter.

- a Kryt HEPA filtra spolu s HEPA filtrom vytiahnite z prístroja.

#### Obrázok R

### POZOR

#### Nebezpečenstvo skratu

Na účely napájania elektrickým prúdom sa v kryte HEPA filtra nachádzajú káble, resp. kontakty.

Pred čistením pomocou vody odoberte kryt HEPA filtra, aby nedošlo k namočeniu káblov, resp. kontaktov.

3. HEPA filter opatrne vyklepte, alebo ak je veľmi znečistený:

- a odskrutkujte/odoberte kryt HEPA filtra.
- b HEPA filter očistite pod tečúcou vodou. Nedrhnite ani nečistite kefou.

- c Následne nechajte HEPA filter úplne vyschnúť.

#### Obrázok S

- d Upevnite/maskrutkujte kryt HEPA filtra.

### POZOR

#### Ohrozenie zdravia

HEPA filtre, ktoré sa do prístroja nevložia v úplne suchom stave, môžu byť živnou pôdou pre spóry a plesne. Dbajte na to, aby bol HEPA filter pri vkladaní úplne suchý.

4. Suchý HEPA filter vložte do prístroja.

#### Obrázok U

#### Upozornenie

HEPA filter stačí do prístroja len zasunúť, pretože vďaka magnetu dôjde k jeho samočinnému zaisteniu na príslušnom mieste.

5. Výmena HEPA filtra

- a Kryt HEPA filtra spolu s HEPA filtrom vytiahnite z prístroja.

#### Obrázok R

- b Odskrutkujte/stiahnite kryt HEPA filtra a použitý filter zlikvidujte.

- c Upevnite/maskrutkujte kryt nového HEPA filtra.

#### Obrázok T

6. HEPA filter vložte do prístroja.

#### Obrázok U

### Čistenie multifunkčnej hubice

1. Vypnite prístroj.
2. Odoberte príslušenstvo.

### POZOR

#### Nebezpečenstvo skratu

Multifunkčná kefa obsahuje elektrické komponenty. Nesmie dôjsť k ponoreniu multifunkčnej kefy do vody alebo k jej čisteniu mokrým spôsobom.

3. Vyčistíte multifunkčnú kefu.
  - a Pomocou mince alebo iného predmetu odistite kryt/držiak kefového valčeka a odoberte ho.

#### Obrázok V

- b V smere šípky vyberte kefový valček z otvoru kefy.

#### Obrázok W

- c Nečistoty odstráňte napríklad pomocou kefy. V prípade potreby možno kefový valček vyčistiť pod tečúcou vodou.

- d Otvor kefy opatrne očistite pomocou handričky alebo mäkkej kefy.

#### Obrázok X

- e Kefový valček vložte do otvoru kefy.

- f Kefový valček zaisťte pomocou mince alebo iného predmetu.

#### Obrázok Y



## Pomoc pri poruchách

Poruchy majú často jednoduchú príčinu, ktorú dokážete odstrániť sami pomocou nasledujúceho prehľadu. V prípade pochybností alebo pri poruchách, ktoré tu nie sú uvedené, sa obráťte na autorizovaný zákaznícky servis.

### Prístroj sa nespustí

Akumulátor je vybitý.

- Nabíte akumulátor.

Akumulátor nie je správne vložený.

- Akumulátor zasuňte do upevnenia tak, aby došlo k jeho počutelnému zavaknutiu.

Akumulátor je poškodený.

- Vymeňte akumulátor.

### Akumulátor sa nenabíja

Zástrčka nabíjačky/sieťová zástrčka nie je správne pripojená.

- Správne pripojte zástrčku nabíjačky/sieťovú zástrčku.

Zásuvka je poškodená.

- Skontrolujte funkčnosť zásuvky.

Používa sa nesprávna nabíjačka

- Skontrolujte, či sa používa správna nabíjačka.

### Prístroj sa počas prevádzky zastaví, alebo má slabý sací výkon

Akumulátor je prehriaty.

- Prerušte vykonávanie prác a počkajte, kým bude teplota akumulátora znova v normálnom rozsahu.

Príslušenstvo, sací otvor na nádobu na prach alebo sacie trubice sú upchaté.

- Upchatie odstráňte vhodnou pomôckou.

Nádobu na prach je plná.

- Vyprázdnite nádobu na prach.

Filtere sú znečistené.

- Vyčistite filtre. Pozrite si kapitolu *Ošetrovanie a údržba*.

Kefový valček je zablokovaný.

- Odstráňte zablokovania.

### LED kontrolka pre nasávací kanál a/alebo podlahovú hubicu bliká načerveno

#### Obrázok AA

Sací kanál je zablokovaný objemnými predmetmi/časťami.

- Upchatie odstráňte vhodnou pomôckou.

Nádobu na prach je plná.

- Vyprázdnite nádobu na prach.

Filtere sú znečistené.

- Vyčistite filtre. Pozrite si kapitolu *Ošetrovanie a údržba*.

Podlahová hubica je zablokovaná objemnými predmetmi/časťami.

- Upchatie odstráňte vhodnou pomôckou.

Kefový valček sa zachytil, napríklad v dlhých kobercových strapcoch.

- Na oddelenie podlahovej hubice od kobercovej podlahy nadvihnite prístroj.

### Nezvyčajné zvuky motora


Príslušenstvo, sací otvor na nádobu na prach alebo sacie trubice sú upchaté.

- Upchatie odstráňte vhodnou pomôckou.

## Technické údaje

### Elektrická prípojka

Napätie akumulátora	V	25,2
Menovitý výkon	W	250
Typ súpravy akumulátorov		Li-ION
Nabíjačka		30 V TEK

Model	YLS0241A-E300060	
Číslo dielu	9.754-741.0	
Menovité napätie nabíjačky	V	100 - 240
Frekvencia	Hz	50 - 60
Doba nabíjania v prípade úplne vybitých batérií	min	220
Trieda ochrany		II

### Výkonové údaje prístroja

Objem nádoby	l	0,8
Prevádzková doba v bežnej prevádzke a plnom nabití akumulátora	min	50
Prevádzková doba pri plnom nabití akumulátora v maximálnej prevádzke	min	12

### Rozmery a hmotnosti

Hmotnosť (bez príslušenstva)	kg	1,7
------------------------------	----	-----

Technické zmeny vyhradené.

## Sadržaj

Opće napomene.....	113
Namjenska upotreba .....	113
Zaštita okoliša .....	114
Pribor i zamjenski dijelovi .....	114
Jamstvo .....	114
Sadržaj isporuke .....	114
Opis uređaja .....	114
Montaža zidnog nosača sa stanicom za punjenje .....	114
Puštanje u pogon .....	114
Rad .....	115
Uporabak pribora .....	116
Transport .....	117
Skladištenje .....	117
Njega i održavanje .....	117
Pomoć u slučaju smetnji .....	118
Tehnički podaci .....	118

## Opće napomene



Prije prve uporabe Vašeg uređaja pročitajte ove originalne upute za rad i priložene Sigurnosne naputke. Postupajte u skladu s njima. Čuvajte obje knjižice za kasniju uporabu ili za sljedećeg vlasnika.

## Namjenska upotreba

- Uređaj upotrebljavajte isključivo za privatno kućanstvo.
- Uređaj je namijenjen isključivo za čišćenje suhих površina
- Nenamjenskom uporabom smatra se:
  - Usisavanje ljudi, životinja, biljaka ili odjeće na tijelu.
  - Usisavanje vode ili drugih tekućina.
  - Usisavanje užarenog pepela, ugljena, cigareta ili drugih zapaljivih odn. lako zapaljivih tvari.
  - Upotreba u blizini eksplozivnih ili lako zapaljivih tvari.

## Zaštita okoliša



Ambalažni se materijali mogu reciklirati. Molimo odložite ambalažu na ekološki prihvatljiv način.



Električni i elektronički uređaji sadrže vrijedne reciklažne materijale, a često i sastavne dijelove poput baterija, punjivih baterija ili ulja koji kod neopisnog rukovanja ili nepravilnog odlaganja u otpad mogu predstavljati potencijalnu opasnost za ljudsko zdravlje i okoliš. Međutim, ti su sastavni dijelovi potrebni za pravilan rad uređaja. Uređaji koji su označeni ovim simbolom ne smiju se odlagati zajedno s kućnim otpadom.

### Napomene o sastojcima (REACH)

Aktualne informacije o sastojcima pronađite na: [www.kaercher.com/REACH](http://www.kaercher.com/REACH)

## Pribor i zamjenski dijelovi

Koristite samo originalan pribor i originalne zamjenske dijelove jer oni jamče siguran i nesmetan rad uređaja. Informacije o priboru i zamjenskim dijelovima pronađite na [www.kaercher.com](http://www.kaercher.com).

## Jamstvo

U svakoj zemlji vrijede jamstveni uvjeti koje je izdala nadležna organizacija za distribuciju. Moguće kvarove na Vašem uređaju popravljamo besplatno unutar jamstvenog roka ako je uzrok materijalna pogreška ili pogreška u proizvodnji. U slučaju koji podliježe jamstvu obratite se s potvrdom o plaćanju Vašem prodavaču ili sljedećoj ovlaštenoj lokaciji servisne službe. (vidi adresu na poleđini)

## Sadržaj isporuke

Sadržaj isporuke uređaja prikazan je na ambalaži. Kod raspakiravanja provjerite je li sadržaj potpun. U slučaju nedostatka pribora ili štete nastale prilikom transporta obavijestite svog prodavača.

## Opis uređaja

Ovisno o odabranom modelu, postoje razlike u opremi. Specifična oprema opisana je na pakiranju uređaja. Vidi slike na stranici sa slikama.

### Slika A

- 1 LED indikator funkcije Boost (pojačavanje)
- 2 LED indikator baterije/poruka o pogrešci baterije
- 3 LED indikator za smetnju podnog nastavka
- 4 LED indikator za smetnju usisnog kanala
- 5 \* HEPA filter
- 6 Gumb za funkciju Boost (povećanje snage usisavanja)/poklopac HEPA filtra
- 7 Prekidač za uključivanje/isključivanje s ručicom za zaključavanje
- 8 Ručka
- 9 Zamjenjiva punjiva baterija
- 10 Gumb za otpuštanje punjive baterije
- 11 Filtar za dovod zraka
- 12 Poklopac spremnika za prašinu
- 13 Spremnik za prašinu

- 14 Gumb za otpuštanje poklopca spremnika za prašinu
- 15 Usisni nastavak spremnika za prašinu
- 16 Motorizirana električna četka s univerzalnim valjkom s četkom i LED rasvjetom
- 17 Usisna cijev
- 18 Nastavak za fuge
- 19 Mlaznica za presvlake 2 u 1
- 20 Zidni nosač s funkcijom punjenja
- 21 Punjač
- 22 \*\* Filtar za dovod zraka (2x)
- 23 \*\* Alat za čišćenje filtra
- 24 \*\* Izmjenjiva punjiva baterija (2x)

\* HEPA higijenski filter (EN 1822:1998)

\*\* VC 6 Cordless Premium ourFamily

## Montaža zidnog nosača sa stanicom za punjenje

Opseg isporuke uključuje zidni nosač sa stanicom za punjenje za uredno odlaganje usisavača i pribora.

### Napomena

Montirajte zidni nosač na prikladno mjesto pomoću isporučених vijaka i tipla.

Radi sigurnog skladištenja uređaja, donje vijčano pričvršćivanje zidnog nosača treba postaviti između 0,83-0,85 m od tla.

Slika F

## PAŽNJA

**Materijalne štete zbog neispravne montaže**

U slučaju pada zbog neispravne montaže može doći do oštećenja uređaj i poda.

Za zidnu montažu koristite prikladan alat za montažu.

Pri odabiru pričvršnih elemenata uzmete u obzir težinu uređaja i nosivost mjesta postavljanja.

## ⚠ UPOZORENJE

**Opasnost od strujnog udara i ozljeda**

Pazite da u zidu oko područja montaže nema električnih kabela, cijevi za vodu ili plin.

## Puštanje u pogon

### Montaža pribora

### Napomena

Višenamjensku četku dodatno pogoni vlastiti integrirani motor te stoga uvijek mora biti izravno povezana s ručnim uređajem ili usisnom cijevi kako bi se osiguralo napajanje.

Svi ostali dijelovi pribora također se mogu koristiti izravno s ručnim uređajem ili s usisnom cijevi za povećanje dometa.

- Gurnite usisnu cijev na usisni nastavak spremnika za prašinu dok čujno ne sjedne na svoje mjesto.
- Pritisnite gumb za otpuštanje i skinite usisnu cijev s usisnog nastavka.

### Slika B

- Gurnite podni nastavak na usisnu cijev dok čujno ne sjedne na svoje mjesto.
- Pritisnite gumb za otpuštanje i skinite podni nastavak s usisne cijevi.

### Slika C

- Pribor, kao što je npr. nastavak za fuge, gurnite na usisni nastavak spremnika za prašinu ili usisnu cijev dok čujno ne sjedne na svoje mjesto.

#### Slika D

### Umetanje baterije

## PAŽNJA

### Onečišćeni kontakti

Oštećenja na uređaju i bateriji

Prije umetanja provjerite jesu li prihvat i kontakti baterije onečišćeni te ih po potrebi očistite.

### Napomena

Koristite samo u potpunosti napunjene baterije.

1. Gurnite bateriju u prihvatnik dok se čujno ne uglati.

#### Slika E

### Punjenje baterije

### Napomena

Uređaj se isporučuje bez napunjene baterije. Prije prve uporabe bateriju napunite do kraja.

Obratite pažnju na priložene sigurnosne upute za usisavače na baterije.

### Napomena

Baterija se može puniti s uređajem ili odvojeno (npr. kod varijanti s dodatnom baterijom).

### Napomena

Detaljan opis LED indikatora, vidi poglavlje LED indikatora

1. Napunite bateriju s uređajem.
  - Za punjenje pričvrstite uređaj na zidni nosač s funkcijom punjenja koji je uključen u opseg isporuke.

#### Slika F

2. Napunite bateriju odvojeno.
  - Stavite bateriju na ravnu, sigurnu površinu kako biste je napunili.

## PAŽNJA

**Materijalna šteta zbog pogrešnog skladištenja baterije**

Zbog pogrešnog skladištenja tijekom punjenja baterija npr. može pasti ili oštetiti površine osjetljive na toplinu. Pazite da se punjenje zasebne baterije odvija na ravnoj i glatkoj površini koja nije osjetljiva na toplinu.

Nadalje, baterija tijekom punjenja ne smije biti prekrivena predmetima (npr. tkaninama ili papirima).

3. Utaknite punjač u mrežnu utičnicu. Utaknite priključni utikač u utičnicu za punjenje zidnog nosača/baterije. Ovisno o statusu baterije, 3 LED indikatora trepere odn. svijetle zeleno tijekom postupka punjenja.

#### Slika G

4. Kad se uređaj potpuno napuni, sva 3 LED indikatora u trajanju od 2 min trajno svijetle zeleno, a zatim se gase.

Izvadite punjač iz utičnice/kabel za punjenje iz utičnice baterije i mrežne utičnice.

#### Slika H

5. Izvadite uređaj iz zidnog nosača odn. umetnite bateriju u uređaj, vidi poglavlje Umetanje baterije

Uređaj je spreman za rad.

### Vađenje baterije

## ⚠ UPOZORENJE

### Nekontrolirano pokretanje

Opasnost od ozljeda

Prije svih radova održavanja i njege izvadite bateriju iz uređaja ili ako se uređaj neće koristiti dulje vrijeme.

1. Pritisnite tipku za deblokiranje.

2. Izvadite bateriju iz uređaja.

#### Slika I

## Rad

### LED indikator

LED diode na glavi uređaja i na bateriji prikazuju informacije o statusu baterije, načinu rada Boost i porukama o pogreškama.

Stanje napunjenosti baterije može se očitati s 3 zelene LED diode kao i s 3 zelene LED diode na bateriji.

Vidi sliku A na grafičkoj stranici i poglavlje Opis uređaja

Stanje napunjenosti baterije

LED	Trajanje osvjetljenja	Značenje
1. LED treperi zeleno	1 s uključeno / 1 s isključeno	Baterija napunjena manje od 7,5 %
1. LED svijetli zeleno	trajno	Baterija napunjena manje od 40 %
1. i 2. LED dioda svijetle zeleno	trajno	Baterija napunjena manje od 70 %
3 LED diode svijetle zeleno	trajno	Baterija napunjena više od 70 %
3 LED diode svijetle zeleno	125 ms uključeno / 125 ms isključeno	Pogreška baterije, signal se gasi nakon 30 s

Napredak prilikom punjenja baterije može se očitati kako s 3 zelene LED diode na uređaju, tako i s 3 zelene LED diode na bateriji. LED diode svijetle samo kad je baterija ispravno postavljena.

Tijekom punjenja

LED	Trajanje osvjetljenja	Značenje
1. LED treperi zeleno	0,2 sek s isključenog na uključeno / 0,6 sek uključeno / 0,2 sek s uključeno na isključenog / 1 sek isključeno	Baterija se puni, baterija je napunjena manje od 40 %
1. LED svijetli zeleno 2. LED treperi zeleno	trajno 0,2 sek s isključenog na uključeno / 0,6 sek uključeno / 0,2 sek s uključeno na isključenog / 1 sek isključeno	Baterija se puni, baterija je napunjena manje od 70 %

Tijekom punjenja

LED	Trajanje osvjjetljenja	Značenje
1. i2. LED dioda svijetle zeleno 3. LED treperi zeleno	trajno 0,2 sek s isključenog na uključeno / 0,6 sek uključeno / 0,2 sek s uključenog na isključeno / 1 sek isključeno	Baterija se puni, baterija je napunjena manje od 99 %
3 LED diode svijetle zeleno	2 min stalno svijetlo, a zatim isključeno	Baterija je potpuno napunjena

Poruka o greški

LED	Trajanje osvjjetljenja	Značenje
LED dioda usisnog kanala treperi crveno	125 ms uključeno / 125 ms isključeno	Usisni kanal blokiran
LED dioda podnog nastavka treperi crveno	125 ms uključeno / 125 ms isključeno	Podni nastavak je blokiran
Vidi i poglavlje <i>Pomoć u slučaju smetnji</i>		

Način rada Boost

LED	Trajanje osvjjetljenja	Značenje
LED u obliku polu-prstena svijetli zeleno	trajno	Način rada Boost uključen

### Promjena pribora

Promjena pribora, vidi poglavlje *Montaža pribora*

### Usisavanje

1. Montaža potrebnog pribora, vidi poglavlje *Montaža pribora*.
2. Uključite uređaj ovisno o potrebi za čišćenjem:
  - Pritisnite prekidač za uključivanje/isključivanje i držite ga pritisnutim tijekom rada.ili
  - Okrenite ručicu za zaključavanje kako biste uređaj izravno prebacili na trajni rad.

#### Slika J

3. Ako je potrebno, pritisnite gumb Boost kako biste pojačali usisavanje prašine.

#### Slika K

### Napomena

*Prilikom isključivanja uređaja funkcija Boost se automatski deaktivira.*

*Funkciju Boost također možete isključiti ponovnim pritiskom na tipku Boost.*

### Završetak rada

1. Isključite uređaj.  
Pustite prekidač za uključivanje/isključivanje odn. deaktivirajte ručicu za zaključavanje.

### Napomena

*Kako bi se osigurala optimalna snaga usisavanja, nakon svake uporabe ispraznite spremnik za prašinu i očistite filtar za dovod zraka.*

*Ispraznite spremnik za prašinu najkasnije kad se dosegne oznaka "MAX".*

2. Uklonite usisnu cijev odn. pribor.
  3. Ispraznite spremnik za prašinu iznad kante za smeće.
    - a Pritisnite tipku za otpuštanje.  
Poklopac spremnika za prašinu se otvara.
    - b Ispraznite spremnik za prašinu.
- Slika L**
4. Da biste ga zatvorili, gurnite poklopac spremnika za prašinu prema gore dok ne sjedne na svoje mjesto.
  5. Očistite filtar za dovod zraka, vidi poglavlje *Čišćenje filtra za dovod zraka*
  6. Uređaj pričvrstite na zidni nosač s funkcijom punjenja.
- Slika F**
7. Pospremite pribor.
- Slika Z**
8. Napunite uređaj s baterijom ili samo bateriju, vidi poglavlje *Punjenje baterije*.

## Uporaba pribora

### Opće upute za uporabu

- Na pakiranju uređaja prikazano je koji je pribor uključen u opseg isporuke.
- Pribor koji nije uključen u pakiranje možete kupiti kod specijaliziranog prodavača tvrtke KÄRCHER ili na [www.kaercher.com](http://www.kaercher.com).
- Testirajte pribor na neupadljivom području prije nego što ga upotrijebite na osjetljivom mjestu.
- Slijedite proizvođačeve upute za čišćenje.
- Spojite motoriziranu električnu mlaznicu na usisnu cijev ili ručni uređaj.
- Ostali pribor, kao što je npr. nastavak za fuge, također spojite na ručni uređaj ili ga gurnite izravno na usisnu cijev kako biste povećali domet.

### Motorizirana višenamjenska četka

Idealna za tvrde podove i tepihe.

Motorizirana višenamjenska četka posebno učinkovito uklanja prljavštinu iz vlakana tepiha.

### Mlaznica za tapeciranje 2 u 1

Okvir s rotirajućim čekinjama možete skinuti pritiskom na gumb za otpuštanje.

- Mekana četka pogodna je za namještaj s tvrdim površinama
- Široka četka koristi se za usisavanje tekstilnog namještaja, zavjesa itd.

### Nastavak za fuge

Za rubove, fuge, radijatore i teško dostupna područja.

### Mekana četka

Mekana četka ima posebno mekane čekinje za čišćenje osjetljivih površina poput tipkovnica, svjetiljki itd.

### Fleksibilan nastavak za fuge

Fleksibilan nastavak za fuge povećava domet. Za čišćenje teško dostupnih područja kao npr. između sjedala u automobilu.

### Fleksibilno produžno crijevo

Zahvaljujući produžetku i savitljivosti mogu se dosegnuti i očistiti i teško dostupna područja npr. u automobilu.

### Velika mlaznica za tekstilni namještaj

Za čišćenje tekstilnih površina poput sofa, fotelja, madraca, sjedala u automobilu itd.

## Mekana motorizirana četka (Mlaznica za tvrdi pod)

Za tvrde podove i osjetljive drvene podove. Istodobno usisava grubu i finu prljavštinu.

## Transport

Punjiva baterija ispitana je sukladno relevantnim propisima za međunarodni transport i smije biti prevezena / isporučena.

## Skladištenje

### PAŽNJA

#### Vlaga i vrućina

#### Opasnost od oštećenja

Kompleta baterija skladištite samo u zatvorenim prostorijama s niskom vlažnosti zraka i ispod 20°C.

Na zaslonu kompleta baterija prikazuje se tijekom skladištenja trenutačno stanje napunjenosti.

## Njega i održavanje

### Opće upute za njegu

- Uređaj i dijelove pribora od umjetnog materijala nježite uobičajenim sredstvom za čišćenje umjetnog materijala.

### Čišćenje filtra za dovod zraka

#### Napomena

Uređaj se može očistiti ručno ili uređajem za čišćenje filtra.

#### Ručno čišćenje filtra za dovod zraka

- 1 Isključite uređaj.
- 2 Povucite prijavu filtera za dovod zraka za ručicu filtera prema dolje, pažljivo ga istresite kucanjem i očistite ga vlažnom krpom ili tekućom vodom.

#### Slika M

- a Vratite potpuno osušeni filter za dovod zraka.
- b Provjerite sjedi li ispravno.

#### Čišćenje filtra za dovod zraka uređajem za čišćenje filtra

#### Napomena

Tijekom čišćenja filtra u spremnik za prašinu mora se ugraditi novi filter za dovod zraka.

- 1 Isključite uređaj.
- 2 Gurnite uređaj za čišćenje filtra na nastavak usisne cijevi i izvucite filter za dovod zraka pomoću ručice filtera iz uređaja.

#### Slika N

- a Gurnite zaprljani filter za dovod zraka u uređaj za čišćenje filtra.
- b U spremnik za prašinu umetnite novi filter za dovod zraka.
- c Uključite uređaj i pustite ga da radi u načinu Boost, okrećite za to vrijeme bočni poklopac.

#### Slika O

- a Izvadite očišćeni filter za dovod zraka iz alata za čišćenje filtra i ponovno ga umetnite u spremnik za prašinu nakon uklanjanja novog filtera za dovod zraka.
- e Provjerite je li filter za dovod zraka ispravno postavljen.

### Čišćenje spremnika za prašinu i ciklonskog filtra

#### Napomena

Prije čišćenja spremnika za prašinu i ciklonskog filtra, ispraznite spremnik za prašinu, vidi poglavlje Završetak rada

- 1 Isključite uređaj.
- 2 Izvadite ciklonski filter i filter za dovod zraka.
  - a Otpustite ciklonski filter iz spremnika za prašinu okretanjem u smjeru suprotnom od kazaljke na satu.
  - b Izvadite ciklonski filter iz spremnika za prašinu te filter za dovod zraka iz ciklonskog filtra.

#### Slika P

### PAŽNJA

#### Opasnost od kratkog spoja

U spremniku za prašinu i ciklonskom filtru nalaze se kabeli odn. kontakti za napajanje.

Pazite da se kabeli odn. kontakti ne navlaže tijekom čišćenja.

- 3 Očistite spremnik za prašinu i ciklonski filter mekom četkom ili lagano vlažnom krpom

#### Slika Q

- 4 Očistite filter za dovod zraka, vidi poglavlje Čišćenje filtra za dovod zraka
- 5 Vratite suhi spremnik za prašinu i ciklonski filter s filtrom za dovod zraka u uređaj i zatvorite poklopac.

### Čišćenje HEPA filtra / zamjena HEPA filtra

#### Napomena

HEPA filter osigurava čisti zrak za ispuhivanje.

- Očistite HEPA filter ako je vidljivo prljav.
- Zamijenite HEPA filter ako postoje vidljiva oštećenja.

1. Isključite uređaj.
2. Očistite HEPA filter.
  - a Izvucite poklopac HEPA filtra s HEPA filtrom iz uređaja.

#### Slika R

### PAŽNJA

#### Opasnost od kratkog spoja

U poklopcu HEPA filtra nalaze se kabeli odn. kontakti za napajanje.

Prije čišćenja vodom uklonite poklopac HEPA filtra kako se kabeli odn. kontakti ne bi smočili.

3. Pažljivo istresite HEPA filter kucanjem ili ako je jako prljav:
  - a Odvrnite / skinite poklopac HEPA filtra.
  - b Očistite HEPA filter pod tekućom vodom. Nemojte ga trljati niti četkati.
  - c Zatim pustite da se HEPA filter potpuno osuši.

#### Slika S

- d Pričvrstite / zavrnite poklopac na HEPA filtru.

### PAŽNJA

#### Opasnost po zdravlje

HEPA filteri koji nisu umetnuti u uređaj potpuno suhi mogu biti pogodno tlo za klice i plijesni.

Pobrinite se da je HEPA filtera prilikom montaže potpuno suh.

4. U uređaj umetnite suhi HEPA filter.

#### Slika U

#### Napomena

HEPA filter treba samo umetnuti u uređaj, a magnet osigurava da HEPA filter automatski sjedne na svoje mjesto.

#### 5. Zamjena HEPA filtra

- a Izvucite poklopac HEPA filtra s HEPA filtrom iz uređaja.
- #### Slika R
- b Odvrnite/skinite poklopac HEPA filtra i odložite rabljeni filter.
  - c Pričvrstite/navrnite poklopac na novom HEPA filtru.

## Slika T

6. Umetnite HEPA filter u uređaj.

## Slika U

### Čišćenje višenamjenske mlaznice

1. Isključite uređaj.
2. Skinite pribor.

## PAŽNJA

### Opasnost od kratkog spoja

Višenamjenska četka sadrži električne komponente.

Višenamjensku četku ne smijete uroniti u vodu ili je čišćiti vlažnom krpom.

3. Očistite višenamjensku četku.

- a. Otključajte poklopac/držač valjka s četkama novčićem ili drugim predmetom i skinite ga.

### Slika V

- b. Izvadite valjak s četkama u smjeru strelice iz otvora za četku.

### Slika W

- c. Priljavštinu uklonite npr. četkom. Ako je potrebno, valjak s četkama možete očistiti pod mlazom vode.

Prije ponovne montaže valjak s četkama mora biti potpuno suh.

- d. Pažljivo očistite otvor za četku krpom ili mekom četkom.

### Slika X

- e. Umetnite valjak s četkama u otvor za četku.

- f. Zaključajte valjak s četkama novčićem ili drugim predmetom.

### Slika Y

## Pomoć u slučaju smetnji

Smetnje često imaju jednostavne uzroke koje možete sami ukloniti uz pomoć pregleda u nastavku. Ako niste sigurni ili ako smetnje nisu ovdje navedene, obratite se ovlaštenoj servisnoj službi.

### Uređaj ne radi

Punjiva je baterija prazna.

- Napunite punjivu bateriju.

Punjiva baterija nije ispravno umetnuta.

- Gurnite punjivu bateriju u prihvatnik dok ne sjedne na svoje mjesto.

Baterija je neispravna.

- Zamijenite punjivu bateriju.

### Punjiva baterija se ne puni

Utikač za punjenje/mrežni utikač nije ispravno spojen.

- Ispravno priključite utikač punjača/mrežni utikač.

Utičnica je neispravna.

- Provjerite radi li utičnica.

Koristi se pogrešan punjač

- Provjerite koristi li se ispravni punjač.

### Uređaj se zaustavlja tijekom rada ili je snaga usisavanja slaba

Punjiva baterija je pregrijana.

- Prekinite rad i pričekajte da temperatura punjive baterija opet dođe u normalno područje.

Pribor, usisni otvor na spremniku za prašinu ili usisne cijevi su začepljeni.

- Uklonite začepljenje prikladnim pomoćnim sredstvom.

Spremnik za prašinu je pun.

- Ispraznite spremnik za prašinu.

Filtri su prljavi.

- Očistite filtre, vidi poglavlje *Njega i održavanje*.

Valjak s četkama je blokiran.

- Uklonite blokade.

### LED indikator za usisni kanal i/ili podni nastavak treperi crveno

### Slika AA

Blokada u usisnom kanalu zbog glomaznih predmeta/čestica.

- Uklonite začepljenje prikladnim pomoćnim sredstvom.

Spremnik za prašinu je pun.

- Ispraznite spremnik za prašinu.

Filtri su prljavi.

- Očistite filtre, vidi poglavlje *Njega i održavanje*.

Blokada u podnom nastavku zbog glomaznih predmeta/čestica.

- Uklonite začepljenje prikladnim pomoćnim sredstvom.

Valjak s četkama se zapleo npr. u dugim resama tepiha.

- Podignite uređaj kako biste odvojili podni nastavak i tepih.


### Nenormalni zvukovi motora

Pribor, usisni otvor na spremniku za prašinu ili usisne cijevi su začepljeni.

- Uklonite začepljenje prikladnim pomoćnim sredstvom.

## Tehnički podaci

### Električni priključak

Napon baterije	V	25,2
Nazivna snaga	W	250
Tip kompleta baterija	Li-ION	
Punjač	30 V TEK	
Model	YLS0241A-E300060	
Kataloški broj dijelova	9.754-741.0	
Nazivni napon punjača	V	100 - 240
Frekvencija	Hz	50 - 60
Vrijeme punjenja kad je akumulator potpuno ispražnjen	min	220
Klasa zaštite		II

### Podaci o snazi uređaja

Zapremina spremnika	l	0,8
Vrijeme rada s potpuno napunjenom punjivom baterijom u normalnom načinu rada	min	50
Vrijeme rada s potpuno napunjenom baterijom u maksimalnom načinu rada	min	12

### Dimenzije i težine

Težina (bez pribora)	kg	1,7
----------------------	----	-----

Pridržano pravo na tehničke izmjene.

## Sadržaj

Opšte napomene .....	119
Namenska upotreba .....	119
Zaštita životne sredine .....	119
Pribor i rezervni delovi .....	119
Garancija .....	119
Obim isporuke .....	119
Opis uređaja .....	119
Montaža zidnog nosača sa stacionarnim punjačem .....	120
Puštanje u pogon .....	120
Rad .....	120
Upotreba pribora .....	121
Transport .....	122
Skladištenje .....	122
Nega i održavanje .....	122
Pomoć u slučaju smetnji .....	123
Tehnički podaci .....	124

## Opšte napomene



Pre prve upotrebe, pročitajte originalna uputstva za upotrebu i priložene bezbednosne instrukcije. Postupajte u skladu sa tim.

Sačuvajte obe knjižice za buduću upotrebu ili sledeće vlasnike.

## Namenska upotreba

- Uređaj koristite isključivo za privatno domaćinstvo.
- Uređaj je namenjen isključivo za čišćenje suvih podloga
- Nenamenskom upotrebom se smatra:
  - usisavanje prljavštine sa ljudi, životinja biljaka ili delova odeće na telu,
  - usisavanje vode ili drugih tečnosti,
  - usisavanje užarenog pepela, uglja, cigareta ili drugih gorivih ili kako zapaljivih materijala,
  - upotreba eksplozivnih ili lako zapaljivih materijala u blizini.

## Zaštita životne sredine



Ambalaža može da se reciklira. Pakovanja odložite u otpad na ekološki način.



Električni i elektronski uređaji sadrže dragocene materijale koji se mogu reciklirati, a često i sastavne delove kao što su baterije, akumulatori ili ulje koji, u slučaju pogrešnog rukovanja ili

pogrešnog odlaganja u otpad mogu da predstavljaju potencijalnu opasnost za zdravlje ljudi i životnu sredinu. Međutim, ovi sastavni delovi su neophodni za pravilan rad uređaja. Uređaji označeni ovim simbolom ne smeju da se odlažu u kućni otpad.

### Napomene o sastojcima (REACH)

Aktuelne informacije o sastojcima možete pronaći na: [www.kaercher.com/REACH](http://www.kaercher.com/REACH)

## Pribor i rezervni delovi

Koristite samo originalni pribor i originalne rezervne delove pošto oni garantuju bezbedan rad i rad bez smetnji na uređaju.

Informacije o priboru i rezervnim delovima možete pronaći na [www.kaercher.com](http://www.kaercher.com).

## Garancija

U svakoj zemlji važe uslovi garancije koje je izdala naša nadležna distributivna organizacija. Bilo kakve smetnje na uređaju otklanjamo besplatno u garantnom roku, ukoliko je uzrok smetnje greška u materijalu ili proizvodnji. U slučaju koji podleže garanciji obratite se sa računom vašem distributeru ili narednoj ovlašćenoj lokaciji servisne službe.  
(Adresu vidi na poledini)

## Obim isporuke

Obim isporuke uređaja je prikazan na pakovanju. Prilikom otpakivanja proverite da li je sadržaj potpun. Ukoliko nedostaje pribor ili u slučaju štete nastale prilikom transporta obavestite vašeg distributera.

## Opis uređaja

U zavisnosti od modela, postoje razlike u opremi. Specifična oprema je opisana na pakovanju uređaja. Slike vidi na stranici sa grafikama.

### Slika A

- ① LED indikator za Boost funkciju
- ② LED indikator baterije/poruka o grešci na bateriji
- ③ LED indikator smetnje za podni nastavak
- ④ LED indikator smetnje na usisnom kanalu
- ⑤ \* HEPA filter
- ⑥ Taster Boost funkcije (povećanje snage usisavanja)/poklopac HEPA filtera
- ⑦ Prekidač za uključivanje/isključivanje sa polugom za blokadu
- ⑧ Ručka
- ⑨ Zamenljiva baterija
- ⑩ Taster za deblokadu baterije
- ⑪ Filter za ulaz vazduha
- ⑫ Poklopac posude za prašinu
- ⑬ Posuda za prašinu
- ⑭ Taster za deblokadu poklopca posude za prašinu
- ⑮ Usisni nastavak posude za prašinu
- ⑯ Motorizovana električna četka sa univerzalnom četkom i LED osvetljenjem
- ⑰ Usisna cev
- ⑱ Nastavak za fuge
- ⑲ Mlaznica za tapeciranje 2 u 1
- ⑳ Zidni nosač sa funkcijom punjenja
- ㉑ Punjač
- ㉒ \*\* Filter za ulaz vazduha (2x)
- ㉓ \*\* Alat za čišćenje filtera
- ㉔ \*\* Baterija sa mogućnošću vađenja (2x)

\* HEPA higijenski filter (EN 1822:1998)

\*\* VC 6 Cordless Premium ourFamily

## Montaža zidnog nosača sa stacionarnim punjačem

U obimu isporuke je zidni nosač sa stacionarnim punjačem za pravilno čuvanje usisivača i pribora.

### Napomena

Montirajte zidni nosač na odgovarajućem mestu sa isporučeniim zavrtnjima i tiplovima.

Radi bezbednog čuvanja uređaja, donje zavrtanjsko pričvršćenje zidnog nosača treba da bude smešteno na između 0,83 i 0,85 m od tla.

Slika F

## PAŽNJA

### Materijalna šteta zbog nepravilne montaže

U slučaju nepravilne montaže, usled pada može doći do oštećenja uređaja kao i podne obloge.

Koristite odgovarajući montažni alat za zidnu montažu. Priilikom izbora elemenata za pričvršćivanje uzmite u obzir težinu uređaja i nosivost mesta postavke.

## ⚠ UPOZORENJE

### Opasnost od strujnog udara i povreda

Uverite se da se na zidu oko područja za montažu ne nalaze električni kablovi, kao ni voda ili cevi za gas.

## Puštanje u pogon

### Montaža pribora

### Napomena

Višenamenska četka se pokreće pomoću sopstvenog integrisanog motora i stoga mora uvek da bude povezana direktno sa ručnim uređajem ili sa usisnom cevi da bi se obezbedilo napajanje strujom.

Svi ostali delovi pribora takođe mogu da se koriste direktno sa ručnim uređajem ili sa usisnom cevi radi povećanja dometa.

- Usisnu cev gurnite na usisni nastavak posude za prašinu tako da se čujno uklopi.
- Pritisnite taster za deblokadu i usisnu cev skinite sa usisnog nastavka.

### Slika B

- Podni nastavak gurnite na usisnu cev, sve dok se čujno ne uklopi.
- Pritiskajte taster za deblokadu i podni nastavak skinite sa usisne cevi.

### Slika C

- Pribor poput nastavka za fuge gurnite na usisni nastavak posude za prašinu ili gurajte usisnu cev, sve dok se čujno ne uklopi.

### Slika D

### Postavljanje akumulatora

## PAŽNJA

### Zaprijani kontakti

Oštećenja na uređaju i akumulatoru

Pre postavljanja, proverite da li na prihvatniku akumulatora i na kontaktima ima prljavštine i po potrebi ih očistite.

### Napomena

Koristite samo potpuno napunjene akumulateore.

1. Akumulator gurajte u prihvatnik, sve dok se ne uklopi.

### Slika E

### Punjenje akumulatora

### Napomena

Uređaj se isporučuje bez napunjene baterije. Pre prvog puštanja u rad potpuno napunite bateriju.

Obratite pažnju na priložne sigurnosne napomene za usisivač na baterije.

### Napomena

Baterija se može puniti sa uređajem ili posebno (npr. kod varijanti sa dodatnom baterijom).

### Napomena

Detaljan opis LED prikaza pogledajte u poglavlju LED prikaz

1. Napunite bateriju sa uređajem.

- Radi punjenja uređaj pričvrstite na zidni nosač sa funkcijom punjenja koji se sadržan u obimu isporuke.

### Slika F

2. Bateriju puniti posebno.

- Radi punjenja, bateriju postavite na ravnu, bezbednu površinu.

## PAŽNJA

### Materijalne štete usled pogrešnog skladištenja baterije

Usled pogrešnog postavljanja, tokom punjenja baterija može da padne ili da ošteti površine koje su osetljive na toplotu.

Uverite se da se punjenje posebne baterije odvija na ravnoj, glatkoj površini koja nije osetljiva na toplotu.

Osim toga, baterija ne sme da bude prekrivena predmetima tokom punjenja (npr. tkaninama ili papirom).

3. Utaknite punjač u utičnicu.

Utaknite spojni utikač u utičnicu za punjenje zidnog nosača/baterija.

U zavisnosti od statusa baterije, 3 LED indikatora trepere odnosno svetle tokom postupka punjenja.

### Slika G

4. Ako je kompletno uređaj napunjen, trajno svetle zeleno sva 3 LED indikatora tokom 2 minuta i zatim se gase.

Uklonite punjač iz utičnice/kabl za punjenje iz utičnice za punjenje baterije i utičnice.

### Slika H

5. Izvadite uređaj iz zidnog nosača, odnosno bateriju postavite u uređaj, pogledajte poglavlje

Postavljanje akumulatora

Uređaj je spreman za upotrebu.

### Vađenje akumulatora

## ⚠ UPOZORENJE

### Nekontrolisano pokretanje

Opasnost od povreda

Izvadite bateriju iz uređaja pre radova na održavanju i nezi ili kada se uređaj ne koristi tokom duže vremena.

1. Pritisnite taster za deblokadu.

2. Izvadite bateriju iz uređaja.

### Slika I

## Rad

### LED prikaz

LED indikator na glavi uređaja ili na bateriji prikazuje informacije o statusu baterije, Boost režimu i poruke o greškama.

Stanje napunjenosti baterije može da se očitava na 3 zelena LED indikatora na uređaju kao i na 3 zelena LED indikatora na bateriji.

Pogledajte sliku A na strani sa grafikom, kao i poglavlje Opis uređaja



## Stanje napunjenosti baterije

LED	Trajanje osvetljenja	Značenje
1. LED treperi zeleno	1 s uklj. / 1 s isklj.	Baterija je napunjena ispod 7,5 %
1. LED svetli zeleno	trajno	Baterija je napunjena ispod 40 %
1. i 2. LED sijalice svetle zeleno	trajno	Baterija je napunjena ispod 70 %
3 LED lampice svetle zeleno	trajno	Baterija je napunjena iznad 70 %
3 LED lampice trepere zeleno	125 ms uklj. / 125 ms isklj.	Greška na bateriji, nakon 30 s se isključuje signal

Napredovanje punjenja baterije može da se očita na 3 zelena LED indikatora na uređaju kao i na 3 zelena LED indikatora na bateriji. LED indikator svetle samo ako je baterija pravilno montirana.

## Tokom punjenja

LED	Trajanje osvetljenja	Značenje
1. LED treperi zeleno	0,2 s sa isklj. na uklj. / 0,6 s uklj. / 0,2 s sa isklj. na uklj. / 1 s isklj.	Baterija se puni, baterija je napunjena ispod 40 %
1. LED svetli zeleno 2. LED treperi zeleno	trajno 0,2 s sa isklj. na uklj. / 0,6 s uklj. / 0,2 s sa isklj. na uklj. / 1 s isklj.	Baterija se puni, baterija je napunjena ispod 70 %
1. i 2. LED sijalice svetle zeleno 3. LED treperi zeleno	trajno 0,2 s sa isklj. na uklj. / 0,6 s uklj. / 0,2 s sa isklj. na uklj. / 1 s isklj.	Baterija se puni, baterija je napunjena ispod 99 %
3 LED lampice svetle zeleno	2 min svetle trajno, nakon čega se gase	Baterija je potpuno napunjena

## Poruka o grešci

LED	Trajanje osvetljenja	Značenje
LED lampica usisnog kanala treperi crveno	125 ms uklj. / 125 ms isklj.	Usisni kanal blokiran
LED lampica podnog nastavka treperi crveno	125 ms uklj. / 125 ms isklj.	Podni nastavak se blokira

Pogledajte takođe i poglavlje *Pomoć u slučaju smetnji*

## Boost režim

LED	Trajanje osvetljenja	Značenje
LED poluprsten svetli zeleno	trajno	Boost režim uključen

## Zamena pribora

Zamena pribora, pogledajte poglavlje *Montaža pribora*

## Usisavanje

- Montirajte željeni pribor, pogledajte poglavlje *Montaža pribora*.
- U zavisnosti od potrebe za čišćenjem, uključite uređaj:
  - Pritisnite prekidač za uključivanje/isključivanje i držite ga pritisnutog tokom rada.
  - iii
  - Okretanjem poluge za fiksiranje, uređaj prebacite direktno na trajni rad.

### Slika J

- Po potrebi pritisnite Boost taster da biste povećali prihvatanje prašine.

### Slika K

#### Napomena

*Kada se isključi uređaj, Boost funkcija se automatski deaktivira.*

*Boost funkcija može da se isključi ponovnim pritiskanjem Boost tastera.*

## Završetak rada

- Isključiti uređaj.  
Otpustite prekidač za uključivanje/isključivanje, odnosno deaktivirajte polugu za fiksiranje.

#### Napomena

*Kako bi se postigao optimalan učinak usisavanja, nakon svake upotrebe ispraznite posudu za prašinu i očistite filter za ulaz vazduha.*

*Ispraznite posudu za prašinu najkasnije kada se dostigne oznaka "MAX".*

- Uklonite usisnu cev odnosno pribor.
- Ispraznite posudu za prašinu iznad kante za smeće.
  - Pritisnite taster za deblokadu.  
Otvora poklopac posude za prašinu.
  - Ispraznite posudu za prašinu.

### Slika L

- Radi zatvaranja pritakajte nagore poklopac posude za prašinu, sve dok se ne uklopi.
- Očistite filter za ulaz vazduha, pogledajte poglavlje *Čišćenje filtera za ulaz vazduha*
- Pričvrstite uređaj na zidni nosač sa funkcijom punjenja.

### Slika F

- Sačuvajte pribor.

### Slika Z

- Napunite uređaj sa baterijom ili samo bateriju, pogledajte poglavlje *Punjenje akumulatora*.

## Upotreba pribora

### Opšte instrukcije za primenu

- Na pakovanju uređaja se prikazuje koji pribor je sadržan u obimu isporuke.
- Dodatni pribor koji nije sadržan u pakovanju može se nabaviti preko KÄRCHER specijalizovanog prodavca ili [www.kaercher.com](http://www.kaercher.com).
- Testirajte pribor na neupadljivom mestu, pre nego što ga primenite na osetljivom mestu.

- Obratite pažnju na napomene o čišćenju proizvođača.
- Motorizovanu električnu mlaznicu povežite sa usisnom cevi ili ručnim uređajem.
- Ostale delove pribora, kao npr. nastavak za fuge, takođe povežite sa ručnim uređajem ili ga gurnite direktno na usisnu cev radi povećanja dometa.

### Motorizovana višenamenska četka

Idealna za tvrde podove i tepihe. Motorizovana višenamenska četka efikasno odvaja prljavštinu koja se nahvatala na vlaknima tepiha.

### Mlaznica za tapeciranje 2 u 1

Okvir okružen dlačicama može da se skine pritiskanjem dugmeta za odglavljivanje.

- Mekana četka je pogodna za nameštaj sa tvrdim površinama
- Široka četka služi za usisavanje sa tekstilnog nameštaja, zavesa itd.

### Nastavak za fuge

Za ivice, fuge, grejna tela i teško pristupačna područja.

### Meka četka

Mekana četka ima naročito meke dlačice za čišćenje osetljivih površina kao što su tastature, lampe itd.

### Fleksibilni nastavak za fuge

Savitljivi nastavak za fuge povećava domet. Za čišćenje teže pristupačnih područja, kao npr. između automobilskih sedišta.

### Fleksibilno produžno crevo

Zahvaljujući većoj savitljivosti može se pristupiti teško pristupačnim područjima, npr. u automobilu i oni se mogu očistiti.

### Veliki nastavak za tekstilni nameštaj

Za čišćenje tekstilnih površina kao što su sofe, fotelje, dušeci, sedišta automobila itd.

### Mekana motorizovana četka (Mlaznica za tvrdi pod)

Za tvrde podove i osetljive drvene podove. Istovremeno usisava krupniju i sitniju prljavštinu.

## Transport

Akumulator je ispitivan u skladu sa relevantnim propisima za međunarodni transport i sme da se transportuje/ šalje.

## Skladištenje

### PAŽNJA

#### Vlaga i toplota

Opasnost od oštećenja

Akumulatorska pakovanja skladištite samo u suvim unutrašnjim prostorima sa niskom vlažnosti vazduha i temperaturom ispod 20°C.

Ekran akumulatorskog pakovanja tokom skladištenja prikazuje trenutno stanje napunjenosti.

## Nega i održavanje

### Opšte napomene za negu

- Uređaj i delove pribora od plastike negujte pomoću uobičajenog sredstva za čišćenje plastike.

## Čišćenje filtera za ulaz vazduha

### Napomena

Uređaj može da se očisti *manuelno* ili pomoću uređaja za čišćenje filtera.

### Ručno čišćenje filtera za ulaz vazduha

- 1 Isključiti uređaj.
- 2 Zaprjani filter za ulaz vazduha povucite nadole za palicu filtera, pažljivo ga istresite i očistite vlažnom krpom ili pod mlazom vode.

### Slika M

- a Ponovo postavite potpuno osušeni filter za ulaz vazduha.
- b Proverite da li je pravilno postavljen.

### Čišćenje filtera za ulaz vazduha pomoću uređaja za čišćenje filtera

#### Napomena

Tokom čišćenja filtera, u posudu za prašinu se mora postaviti novi filter za ulaz vazduha.

- 1 Isključiti uređaj.
- 2 Gurnite uređaj za čišćenje filtera na nastavak usisne cevi i filter za ulaz vazduha izvucite iz uređaja držeći ga za palicu.

### Slika N

- a Gurnite zaprjani filter za ulaz vazduha u uređaj za čišćenje filtera.
- b Postavite novi filter za ulaz vazduha u posudu za prašinu.
- c Uključite uređaj i pustite da radi u Boost režimu, a pri tome zavrnite bočni poklopac.

### Slika O

- d Očišćeni filter za ulaz vazduha izvadite iz alata za čišćenje filtera i nakon vađenja novi filter za ulaz vazduha ponovo postavite u posudu za prašinu.
- e Proverite da li je filter za ulaz vazduha pravilno postavljen.

## Čišćenje filtera za prašinu i ciklonskog filtera

### Napomena

Pre čišćenja posude za prašinu i ciklonskog filtera, izpraznite posudu za prašinu, pogledajte poglavlje *Završetak rada*

- 1 Isključiti uređaj.
- 2 Uklonite ciklonski filter i filter za ulaz vazduha.
  - a Otputite ciklonski filter okretanjem suprotnom od smeru kretanja kazaljke na satu i otputite posudu za prašinu.
  - b Uklonite ciklonski filter iz posude za prašinu i filter za ulaz vazduha iz ciklonskog filtera.

### Slika P

## PAŽNJA

### Opasnost od kratkog spoja

U posudi za prašinu i ciklonskom filteru nalaze se kablovi, odnosno kontakti za snabdevanje strujom. Vodite računa o tome da se prilikom čišćenja ne pokvase kablovi odnosno kontakti.

- 3 Posudu za prašinu i ciklonski filter očistite mekom četkicom ili blago pokvašenom krpom

### Slika Q

- 4 Očistite filter za ulaz vazduha, pogledajte poglavlje *Čišćenje filtera za ulaz vazduha*
- 5 Suvu posudu za prašinu i ciklonski filter sa ulazom za vazduh ponovo stavite u uređaj i zatvorite poklopac.

## Čišćenje HEPA filtera / zamena HEPA filtera

### Napomena

HEPA filter obezbeđuje čist izduvni vazduh.

- HEPA filter očistite kod vidljive zaprljanosti.

- Zamenite HEPA filter u slučaju vidljivog oštećenja.

1. Isključiti uređaj.
2. **Očistite HEPA filter.**
  - a Izvucite iz uređaja poklopac HEPA filtera sa HEPA filterom.

**Slika R**

## PAŽNJA

### Opasnost od kratkog spoja

*U poklopcu HEPA filtera nalaze se kablovi odnosno kontakti sa napajanje strujom.*

*Pre čišćenja vodom skinite poklopac sa HEPA filtera da se ne bi pokvasio kabl odnosno kontakti.*

3. Pažljivo istresite HEPA filtera ili u slučaju jakog prljanja:
  - a Skinite/odvijte poklopac HEPA filtera.
  - b HEPA filter očistite pod mlazom vode. Nemojte ribati ili četkati.
  - c Zatim ostavite HEPA filter da se potpuno osuši.

**Slika S**

- d Pričvrstite / odvijte HEPA filter na poklopcu.

## PAŽNJA

### Opasnost po zdravlje

*HEPA filteri, koji se stave u uređaj kada nisu potpuno suvi, mogu da budu plodno tle za spore i plesni.*

*Vodite računa o tome da HEPA filter mora biti potpuno suv prilikom ugradnje.*

4. Postavite suvi HEPA filter u uređaj.

**Slika U**

### Napomena

*HEPA filter mora se samo postaviti na uređaj, magnet može da se samostalno da zadrži HEPA filter.*

### 5. Zamena HEPA filtera

- a Izvucite iz uređaja poklopac HEPA filtera sa HEPA filterom.
- Slika R**
- b Odvrnite/izvucite HEPA filter i odložite na otpad potrošeni filter.
  - c Pričvrstite / odvijte novi HEPA filter na poklopcu.

**Slika T**

6. Postavite HEPA filter u uređaj.

**Slika U**

## Čišćenje višenamenske mlaznice

1. Isključiti uređaj.
2. Skinite pribor.

## PAŽNJA

### Opasnost od kratkog spoja

*Višenamenska četka sadrži električne komponente.*

*Višenamensku četku ne smete uranjati u vodu ili čistiti vlažnim materijalom.*

3. Očistite višenamensku četku.
  - a Otključajte i skinite poklopac/držač valjka sa četkom pomoću novčića ili drugim predmetom.

**Slika V**

- b Valjak sa četkom skinite iz otvora četke u smeru strelice.

**Slika W**

- c Uklonite prljavštinu npr. četkom. Po potrebi, valjak sa četkom može da se čisti pod mlazom vode.

Valjak sa četkom mora biti potpuno suv pre ponovne ugradnje.

- d Pažljivo očistite otvor za četku krpom ili mekom četkom.

**Slika X**

- e Valjak sa četkom postavite u otvor za četku.

- f Zaključajte valjak novčićem ili nekim drugim predmetom.

**Slika Y**

## Pomoć u slučaju smetnji

Smetnje obično imaju jednostavne uzroke koje možete samostalno da otklonite uz pomoć sledećeg pregleda. U slučaju da imate nedoumice ili smetnje koje nisu ovde navedene, obratite se ovlašćenoj servisnoj službi.

### Uređaj se ne pokreće

Baterija je prazna.

- Napunite bateriju.

Baterija nije pravilno postavljena.

- Bateriju gurnite u prihvatač, sve dok ne uđe u ležište.

Baterija je neispravna.

- Zamenite bateriju.

### Baterija se ne puni

Utikač za punjenje/strujni utikač nije pravilno priključen.

- Utikač za punjenje/strujni utikač pravilno priključite. Utičnica je neispravna.

- Proverite da li utičnica funkcioniše.

Koristi se pogrešan punjač

- Proverite da li se koristi ispravan punjač.

### Uređaj se zaustavlja tokom rada ili je snaga

#### usisavanja slaba

Baterija je pregrejana.

- Prekinite rad i sačekajte sa temperatura baterije bude ponovo u normalnom opsegu.

Dodatna oprema, usisni otvor na posudi za prašinu ili usisne cevi su začepljene.

- Blokadu uklonite odgovarajućim pomoćnim sredstvom.

Posuda za prašinu je puna.

- Ispraznite posudu za prašinu.

Filteri su zaprljani.

- Očistite filtere, pogledajte poglavlje *Nega i održavanje*.

Valjak sa četkom je blokiran.

- Uklonite blokade.

### LED kontrolna lampica za usisni kanal i/ili podni nastavak treperi crveno

**Slika AA**

Blokada u usisnom kanalu zbog krupnijih predmeta/delića.

- Blokadu uklonite odgovarajućim pomoćnim sredstvom.

Posuda za prašinu je puna.

- Ispraznite posudu za prašinu.

Filteri su zaprljani.

- Očistite filtere, pogledajte poglavlje *Nega i održavanje*.

Blokada u podnom nastavku zbog krupnijih predmeta/delića.

- Blokadu uklonite odgovarajućim pomoćnim sredstvom.

Valjak sa četkom može zapeti npr. u dugačkim završecima tepiha.

- Radi razdvajanja podnog nastavka i tepiha podignite uređaj.

### Nenormalna buka motora

Dodatna oprema, usisni otvor na posudi za prašinu ili usisne cevi su začepljene.

- Blokadu uklonite odgovarajućim pomoćnim sredstvom.

## Tehnički podaci

### Električni priključak

Napon akumulatora	V	25,2
Nominalna snaga	W	250
Tip akumulatorskog pakovanja		Li-ION
Punjač		30 V TEK
Model		YLS0241A-E300060
Broj dela		9.754-741.0
Nominalni napon punjača	V	100 - 240
Frekvencija	Hz	50 - 60
Vreme punjenja potpuno prazne baterije	min	220

Klasa zaštite



II

### Podaci o snazi uređaja

Zapremina posude	l	0,8
Vreme rada pri punom akumulatoru u normalnom radu	min	50
Vreme rada sa punom baterijom sa maksimalnom snagom	min	12

### Dimenzije i težine

Težina (bez pribora)	kg	1,7
----------------------	----	-----

Zadržano pravo na tehničke promene.

## Съдържание

Общи указания.....	124
Употреба по предназначение.....	124
Защита на околната среда.....	124
Акcesoари и резервни части.....	124
Гаранция.....	124
Обхват на доставка.....	124
Описание на уреда.....	124
Монтиране на стенния държач със станция за зареждане.....	125
Пускане в експлоатация.....	125
Експлоатация.....	126
Използване на принадлежностите.....	127
Транспортиране.....	128
Съхранение.....	128
Грижа и поддръжка.....	128
Помощ при повреди.....	129
Технически данни.....	130

## Общи указания



Преди първото използване на уреда прочетете това оригинално ръководство за експлоатация и приложените указания за безопасност. Процедурите съответно. Запазете двете книжки за последващо използване или за следващия собственик.

## Употреба по предназначение

- Използвайте уреда само в частно домакинство.
- Уредът е предназначен единствено за почистване на сухи повърхности
- За употреба не по предназначение се счита:

- Изсмукването на хора, животни, растения или части от облекло по тялото.
- Изсмукването на вода или други течности.
- Изсмукването на тлееща пепел, въглища, цигари или други запалими или възпламеними материали.
- Използването в близост до експлозивни или лесно възпламеними материали.

## Защита на околната среда



Опаковъчните материали подлежат на рециклиране. Моля, изхвърляйте опаковките по съобразен с околната среда начин.



Електрическите и електронните уреди съдържат ценни материали, подлежащи на рециклиране, а често и съставни части, напр. батерии, акумулаторни батерии или масло, които при неправилно боравене или изхвърляне могат да представляват потенциална опасност за човешкото здраве и за околната среда. За правилното функциониране на уреда все пак тези съставни части са необходими. Обозначените с този символ уреди не трябва да бъдат изхвърляни заедно с битовите отпадъци.

### Указания за съставни вещества (REACH)

Актуална информация относно съставни вещества можете да намерите тук: [www.kaercher.com/REACH](http://www.kaercher.com/REACH)

## Акcesoари и резервни части

Използвайте само оригинални акcesoари и оригинални резервни части, по този начин осигурявате безопасната и безпроблемна експлоатация на уреда.

Информация относно акcesoари и резервни части ще намерите тук: [www.kaercher.com](http://www.kaercher.com).

## Гаранция

Във всяка държава са валидни издадените от нашия оторизиран дистрибутор гаранционни условия. Евентуални повреди на Вашия уред ще отстраним в рамките на гаранционния срок безплатно, ако се касае за дефект в материалите или производствен дефект. В случай на предявяване на право на гаранция, се обърнете към Вашия дистрибутор или към най-близкия оторизиран сервиз, като представите касовата бележка. (Адрес, вж. задната страна)

## Обхват на доставка

Обхватът на доставката на уреда е изобразен върху опаковката. При разопаковане проверете съдържането за цялост. При липсващи акcesoари или при транспортни щети, моля, обърнете се към Вашия дистрибутор.

## Описание на уреда

Оборудването се различава в зависимост от избрания модел. Конкретното оборудване е описано върху опаковката на уреда.

Вижте изображенията на страницата с графики.

### Фигура А

- ① Светодиодна контролна лампа за функция Boost
- ② Светодиодна контролна лампа за акумулираща батерия/съобщение за грешка в акумулиращата батерия

- ③ Светодиодна контролна лампа за повреда на подовата дюза
- ④ Светодиодна контролна лампа за повреда на смукателния канал
- ⑤ \* HEPA филтър
- ⑥ Бутон за функция Boost (увеличаване на всмукателната мощност)/капак на HEPA филтъра
- ⑦ Превключвател за Вкл./Изкл. с фиксиращ лост
- ⑧ Ръкохватка
- ⑨ Сменяема акумулираща батерия
- ⑩ Бутон за деблокиране на акумулиращата батерия
- ⑪ Филтър за входящ въздух
- ⑫ Капак на контейнера за прах
- ⑬ Контейнер за прах
- ⑭ Бутон за деблокиране на капака на контейнера за прах
- ⑮ Смукателен накрайник на контейнера за прах
- ⑯ Моторна електрическа четка с универсален валик на четката и светодиодно осветление
- ⑰ Всмукателна тръба
- ⑱ Дюза за почистване на fugи
- ⑲ Дюза за тапицерия 2 в 1
- ⑳ Стенен държач с функция за зареждане
- ㉑ Зарядно устройство
- ㉒ \*\* Филтър за входящ въздух (2x)
- ㉓ \*\* Инструмент за почистване на филтри
- ㉔ \*\* Сваляща се акумулираща батерия (2x)

\* HEPA хигиенен филтър (EN 1822:1998)

\*\* VC 6 Cordless Premium ourFamily

## Монтиране на стенния държач със станция за зареждане

Комплектът на доставката съдържа стенен държач със станция за зареждане за правилното съхранение на прахосмукачката и на принадлежностите.

### Указание

Монтирайте стенния държач на подходящо място с доставените с него винтове и дюбели. За безопасно съхранение на уреда долното винтово закрепване на стенния държач трябва да се позиционира на разстояние между 0,83-0,85 m от пода.

### Фигура F

## ВНИМАНИЕ

**Материални щети поради неправилен монтаж**  
При неправилен монтаж както уредът, така и подовата настилка могат да се повредят поради падане.

Използвайте подходящ за стенен монтаж монтажнен инструмент.

При избора на елементите за закрепване вземайте под внимание тежестта на уреда и товароносимостта на мястото на монтажа.

## ⚠ ПРЕДУПРЕЖДЕНИЕ

**Опасност от токов удар и наранявания**

Уверете се, че в стената около мястото на монтажа няма електрически кабели, както и водопроводни или газопроводни тръби.

## Пускане в експлоатация

### Монтиране на принадлежностите

#### Указание

Мултифункционалната четка се задвижва допълнително със собствен въграден двигател, поради което винаги трябва да бъде свързана директно с ръчния уред или с всмукателната тръба, за да се осигурява електрозахранването. Всички други принадлежности също могат да се използват директно с ръчния уред или с всмукателната тръба за увеличаване на обхвата.

- Поставете всмукателната тръба върху всмукателния накрайник на контейнера за прах, докато се фиксира с щракване.

- Натиснете бутона за деблокиране и свалете всмукателната тръба от всмукателния накрайник.

#### Фигура B

- Поставете подовата дюза върху всмукателната тръба, докато се фиксира с щракване.

- Натиснете бутона за деблокиране и свалете подовата дюза от всмукателната тръба.

#### Фигура C

- Поставете принадлежността, напр. дюза за почистване на fugи, върху всмукателния накрайник на контейнера за прах или върху всмукателната тръба, докато се фиксира с щракване.

#### Фигура D

### Поставяне на акумулиращата батерия

## ВНИМАНИЕ

### Замърсени контакти

Повреди по уреда и акумулиращата батерия  
Преди поставянето проверете гнездото на акумулиращата батерия и контактите за замърсяване и при необходимост ги почистете.

### Указание

Използвайте само напълно заредени акумулиращи батерии.

1. Плъзнете акумулиращата батерия в гнездото, докато се чуе фиксирането.

#### Фигура E

### Зареждане на акумулаторната батерия

#### Указание

Уредът се доставя с незаредена акумулираща батерия. Преди първото пускане в експлоатация заредете напълно акумулиращата батерия. Спазвайте приложените указания за безопасност на акумулаторни прахосмукачки.

#### Указание

Акумулиращата батерия може да се зарежда с уреда или отделно (напр. при варианти с допълнителна акумулираща батерия).

#### Указание

Подробно описание на светодиодните индикации - вж. глава Светодиодна индикация

- Зареждане на акумулиращата батерия с уреда.
    - За да заредите уреда, го закрепете на включения в комплекта на доставката стенен държач с функция за зареждане.
- Фигура F**
- Зареждане на акумулиращата батерия отделно.
    - Зареждането поставяте акумулиращата батерия върху равна, устойчива повърхност.

## ВНИМАНИЕ

**Материални щети поради неправилно съхранение на акумулиращата батерия**  
 Поради неправилно съхранение по време на зареждането акумулиращата батерия може напр. да падне или да повреди чувствителни към топлина повърхности.

Уверете се, че отделната акумулираща батерия се зарежда върху равна, гладка и нечувствителна към топлина повърхност.

Освен това по време на зареждането акумулиращата батерия не трябва да се покрива с предмети (напр. материали или хартия).

- Включете зарядното устройство в контакт. Включете свързващия щепсел в гнездото за зареждане на стенния държач/акумулиращата батерия. По време на процеса на зареждане 3-те светодиодни контролни лампи мигат или светят в зелено в зависимост от състоянието на акумулиращата батерия.

### Фигура G

- Когато уредът е напълно зареден, всичките 3 светодиодни контролни лампи светят непрекъснато в зелено в продължение на 2 min. и след това изгасват. Изключете зарядното устройство от контакта/ кабела за зареждане от гнездото за зареждане на акумулиращата батерия и контакта.

### Фигура H

- Свалете уреда от стенния държач, респ. поставете акумулиращата батерия в уреда, вж. глава *Поставяне на акумулиращата батерия*
- Уредът е в готовност за експлоатация.

## Сваляне на акумулиращата батерия

### ⚠ ПРЕДУПРЕЖДЕНИЕ

#### Неконтролирано задвижване

Опасност от нараняване

Изваждайте акумулиращата батерия от уреда преди работи по арижа и поддръжка или когато уредът няма да се използва в течение на продължителен период.

- Натиснете деблокиращия бутон.
- Свалете акумулиращата батерия от уреда.

### Фигура I

## Експлоатация

### Светодиодна индикация

Светодиодите на главината на уреда и на акумулиращата батерия показват информация за състоянието на акумулиращата батерия, за режима Boost и съобщения за грешки.

Състоянието на зареждане на акумулиращата батерия може да се види както от 3-те зелени светодиода на уреда, така и от 3-те зелени светодиода на акумулиращата батерия.

Вж. фигура A на страницата с графики и глава *Описание на уреда*

Състояние на зареждане на акумулиращата батерия

Светодиод	Продължителност на светене	Значение
1. светодиод мига в зелено	1 s вкл./ 1 s изкл.	Зарядът на акумулиращата батерия е под 7,5 %
1. светодиод свети в зелено	постоянно	Зарядът на акумулиращата батерия е под 40 %
1-ият и 2-ият светодиод светят в зелено	постоянно	Зарядът на акумулиращата батерия е под 70 %
3-те светодиода светят в зелено	постоянно	Зарядът на акумулиращата батерия е над 70 %
3-те светодиода мигат в зелено	125 ms вкл./ 125 ms изкл.	Грешка в акумулиращата батерия, след 30 s сигналът изгасва

Напредъкът при зареждането на акумулиращата батерия може да се види както от 3-те зелени светодиода на уреда, така и от 3-те зелени светодиода на акумулиращата батерия. Светодиодите светват само ако акумулиращата батерия е монтирана правилно.

По време на зареждането

Светодиод	Продължителност на светене	Значение
1. светодиод мига в зелено	0,2 s от изкл. към вкл./ 0,6 s вкл./ 0,2 s от вкл. към изкл./ 1 s изкл.	Акумулиращата батерия се зарежда, зарядът на батерията е под 40 %
1. светодиод свети в зелено 2. светодиод мига в зелено	постоянно 0,2 s от изкл. към вкл./ 0,6 s вкл./ 0,2 s от вкл. към изкл./ 1 s изкл.	Акумулиращата батерия се зарежда, зарядът на батерията е под 70 %
1-ият и 2-ият светодиод светят в зелено 3. светодиод мига в зелено	постоянно 0,2 s от изкл. към вкл./ 0,6 s вкл./ 0,2 s от вкл. към изкл./ 1 s изкл.	Акумулиращата батерия се зарежда, зарядът на батерията е под 99 %
3-те светодиода светят в зелено	2 min постоянна светлина, след това изкл.	Акумулиращата батерия е напълно заредена

Съобщение за грешка

Светодиод	Продължителност на светене	Значение
Светодиодът за смукателния канал мига в червено	125 ms вкл./ 125 ms изкл.	Смукателният канал е блокиран
Светодиодът за подовата дюза мига в червено	125 ms вкл./ 125 ms изкл.	Подовата дюза е блокирана

Вж. и глава *Помощ при повреди*

Режим Boost

Светодиод	Продължителност на светене	Значение
Половината от кръга на светодиода свети в зелено	постоянно	Режимът Boost е вкл.

### Смяна на принадлежности

Сменете принадлежностите, вж. глава *Монтиране на принадлежностите*

### Изсмукване

- Монтирайте желаните принадлежности, вж. глава *Монтиране на принадлежностите*.
- Включете уреда в зависимост от необходимостта от почистване:
  - Натиснете превключвателя Вкл./Изкл. и го дръжте натиснат по време на работата. или
  - Чрез завъртане на фиксиращия лост включете уреда директно на непрекъснат режим.
- При необходимост натиснете бутона Boost, за да увеличите поемането на прахта.

#### Фигура J

### Указание

При изключване на уреда функцията Boost се деактивира автоматично.

Функцията Boost може да се изключи и чрез повторно натискане на бутона Boost.

### Приключване на работата

- Изключете уреда.  
Отпуснете превключвателя Вкл./Изкл., респ. деактивирайте фиксиращия лост.

### Указание

За да се осигури оптимална всмукателна мощност, след всяка употреба изпразвайте контейнера за прах и почиствайте филтъра за входящ въздух.

Изпразвайте контейнера за прах най-късно при достигане на маркировката "MAX".

- Свалете всмукателната тръба, респ. принадлежностите.
- Изпразвайте контейнера за прах над кошче за отпадъци.
  - Натиснете бутона за деблокиране.  
Капакът на контейнера за прах се отваря.

б Изпразвайте контейнера за прах.

#### Фигура L

- За затваряне натиснете капака на контейнера за прах нагоре, докато се фиксира.
- Почистете филтъра за входящ въздух, вж. глава *Почистване на филтъра за входящ въздух*
- Закрепете уреда на стенния държач с функция за зареждане.
- Фигура F
- Съхранете принадлежностите.
- Фигура Z
- Заредете уреда с акумулиращата батерия или само акумулиращата батерия, вж. глава *Зареждане на акумулаторната батерия*.

## Използване на принадлежностите

### Общи указания за употреба

- Върху опаковката на уреда е показано какви принадлежности са включени в комплекта на доставката.
- Принадлежностите, които не са включени в опаковката, могат да бъдат закупени от специализиран магазин на KÄRCHER или на интернет страница [www.kaercher.com](http://www.kaercher.com).
- Преди да използвате принадлежностите върху чувствително място, ги тествайте върху незабележимо място.
- Спазвайте указанията за почистване, дадени от производителя.
- Свържете моторната електрическа дюза с всмукателната тръба или с ръчния уред.
- Свързвайте другите принадлежности, като напр. дюза за почистване на фуги, също с ръчния уред или ги поставяйте директно върху всмукателната тръба, за да се увеличи обхватът.

### Моторна мултифункционална четка

Идеална за твърди подове и килими. Моторната мултифункционална четка отстранява особено ефективно залепналата между влакната на килима мръсотия.

### Дюза за почистване на тапицерии 2 в 1

Рамката с поставената около нея четина може да се сваля, като се натисне бутонът за деблокиране.

- Меката четка е подходяща за мебели с твърди повърхности
- Широката четка се използва за изсмукване на мека мебел, завеси и др.

### Дюза за почистване на фуги

За ръбове, фуги, отоплителни тела и труднодостъпни места.

### Мека четка

Меката четка има особено мека четина за почистване на чувствителни повърхности, като клавиатури, лампи и т. н.

### Гъвкава дюза за почистване на фуги

Гъвкавата дюза за почистване на фуги увеличава обхвата. За почистване на труднодостъпни места като напр. между автомобилните седалки.

### Гъвкав удължителен маркуч

Благодарение на удължаването и гъвкавостта могат да бъдат достигнати и почистени труднодостъпни места, напр. в автомобила.

## Голяма дюза за почистване на мека мебел

За почистване на текстилни повърхности, като канапета, кресла, матраци, автомобилни седалки и др.

### Мека моторна четка (Дюза за твърд под)

За твърди подове и чувствителни дървени подове. Изсмуква едновременно груби и фини замърсявания.

## Транспортиране

Акумулаторната батерия е проверена съгласно съответните разпоредби за международно транспортиране и може да бъде транспортирана/изпратена.

## Съхранение

### ВНИМАНИЕ

#### Влага и силна топлина

*Опасност от повреда*

*Съхранявайте акумулиращите батерии само в сухи вътрешни помещения при ниска влажност на въздуха и температура под 20°C.*

По време на съхранението дисплеят на акумулиращата батерия показва актуалното състояние на зареждане.

## Грижа и поддръжка

### Общи указания за грижа

- Поддържайте уреда и пластмасовите принадлежности с конвенционален почистващ препарат за пластмаса.

### Почистване на филтъра за входящ въздух

#### Указание

*Уредът може да се почиства ръчно или с инструмент за почистване на филтри.*

#### Ръчно почистване на филтъра за входящ въздух

- 1 Изключете уреда.
- 2 Издърпайте замърсения филтър за входящ въздух надолу, като го държите за ръкохватката, изступайте го внимателно и го почистете с влажна кърпа или под течаща вода.

#### Фигура М

- a Поставете отново напълно изсъхналия филтър за входящ въздух.
- b Проверете за правилно положение.

### Почистване на филтъра за входящ въздух с инструмент за почистване на филтри

#### Указание

*По време на почистването на филтъра в контейнера за прах трябва да се постави нов филтър за входящ въздух.*

- 1 Изключете уреда.
- 2 Поставете инструмента за почистване на филтри върху крайника на всмукателната тръба и извадете филтъра за входящ въздух от уреда, като го държите за ръкохватката.

#### Фигура N

- a Поставете замърсения филтър за входящ въздух в инструмента за почистване на филтри.
- b Поставете новия филтър за входящ въздух в контейнера за прах.
- c Включете уреда и го оставете да работи в режим Boost, при това завъртете страничния капак.

### Фигура O

- d Извадете почищения филтър за входящ въздух от инструмента за почистване на филтри и го поставете отново в контейнера за прах, след като извадите новия филтър за входящ въздух.
- e Проверете за правилно положение на филтъра за входящ въздух.

### Почистване на контейнера за прах и на циклонния филтър

#### Указание

*Преди почистването на контейнера за прах и на циклонния филтър изпразнете контейнера за прах, вж. глава Приключване на работата*

- 1 Изключете уреда.
- 2 Свалете циклонния филтър и филтъра за входящ въздух.
  - a Развийте циклонния филтър от контейнера за прах, като го завъртите обратно на часовниковата стрелка.
  - b Извадете циклонния филтър от контейнера за прах и филтъра за входящ въздух от циклонния филтър.

#### Фигура P

### ВНИМАНИЕ

#### Опасност от късо съединение

*В контейнера за прах и циклонния филтър има кабели, респ. контакти за електрозахранване. Внимавайте кабелите, респ. контактите да не се намокрят при почистването.*

- 3 Почистете контейнера за прах и циклонния филтър с мека четка или леко влажна кърпа
- #### Фигура Q
- 4 Почистете филтъра за входящ въздух, вж. глава *Почистване на филтъра за входящ въздух*
  - 5 Поставете изсъхналите контейнер за прах и циклонен филтър отново в уреда и затворете капака.

### Почистване/смяна на HEPA филтъра

#### Указание

*HEPA филтърът осигурява чист изходящ въздух.*

- Почистете HEPA филтъра при видимо замърсяване.
  - При видима повреда сменете HEPA филтъра.
1. Изключете уреда.
  2. **Почистване на HEPA филтъра.**
    - a Извадете капака на HEPA филтъра с HEPA филтъра от уреда.

#### Фигура R

### ВНИМАНИЕ

#### Опасност от късо съединение

*В капака на HEPA филтъра има кабели, респ. контакти за електрозахранване.*

*Преди почистването с вода свалете капака на HEPA филтъра, за да не се намокрят кабелите, респ. контактите.*

3. Внимателно изступайте HEPA филтъра или, при силно замърсяване:
  - a Развийте/свалете капака на HEPA филтъра.
  - b Почистете HEPA филтъра под течаща вода. Не търкайте или изчетквайте.
  - c След това оставете HEPA филтъра да изсъхне напълно.

#### Фигура S



- d Закрепете/завинтете капака на HEPA филтъра.

## **ВНИМАНИЕ**

### **Опасност за здравето**

HEPA филтрите, които се поставят в уреда, без да са напълно изсъхнали, могат да бъдат хранителна среда за спори и плесени. Уверете се, че при монтирането HEPA филтърът е напълно сух.

4. Поставете сухия HEPA филтър в уреда.

### **Фигура U**

#### **Указание**

HEPA филтърът трябва само да бъде поставен в уреда, той се намества във фиксиращото гнездо самостоятелно с помощта на магнит.

### **5. Смяна на HEPA филтъра**

- a Извадете капака на HEPA филтъра с HEPA филтъра от уреда.

#### **Фигура R**

- b Развийте/свалете капака на HEPA филтъра и извършете използвания филтър.  
c Закрепете/завинтете капака на новия HEPA филтър.

#### **Фигура T**

6. Поставете HEPA филтъра в уреда.

### **Фигура U**

## **Почистване на мултифункционалната дюза**

1. Изключете уреда.  
2. Свалете принадлежностите.

## **ВНИМАНИЕ**

### **Опасност от късо съединение**

Многофункционалната четка съдържа електрически компоненти.

Не бива да потапяте мултифункционалната четка във вода или да я почиствате, като я мокрите.

3. Почистете мултифункционалната четка.

- a Деблокирайте капака/държача на валияка на четката с монета или друг предмет и го свалете.

#### **Фигура V**

- b Извадете валияка на четката по посока на стрелката от отвора на четката.

#### **Фигура W**

- c Отстранете мръсотията, напр. с четка. При необходимост валиякът на четката може да се почисти под течаща вода.

Валиякът на четката трябва да е напълно изсъхнал, преди да се монтира отново.

- d Внимателно почистете отвора на четката с кърпа или мека четка.

#### **Фигура X**

- e Поставете валияка на четката в отвора на четката.

- f Блокирайте валияка на четката с монета или друг предмет.

#### **Фигура Y**

## **Помощ при повреди**

Много често причините за повреда са елементарни и с помощта на следните указания може сами да ги отстраните. Ако не сте сигурни или повредите не са описани тук, обърнете се към оторизирания сервис.

### **Уредът не сработва**

Акумулиращата батерия е празна.

- Заредете акумулатора.
- Акумулиращата батерия не е поставена правилно.
- Пъхнете акумулиращата батерия в гнездото, докато се фиксира.

Акумулиращата батерия е дефектна.

- Сменете акумулиращата батерия.

### **Акумулаторът не се зарежда**

Щепселът за зареждане/мрежовият щепсел не е свързан правилно.

- Свържете правилно щепсела за зареждане/мрежовия щепсел.

Контактът е дефектен.

- Проверете дали контактът работи.

Използва се грешно зарядно устройство

- Проверете дали се използва правилното зарядно устройство.

### **Уредът спира по време на работа или всмукателната мощност е слаба**

Акумулиращата батерия е прегряла.

- Прекратете работата и изчакайте, докато температурата на акумулиращата батерия влезе отново в рамките на нормалния диапазон.

Принадлежностите, всмукателният отвор на контейнера за прах или всмукателните тръби са запушени.

- Отстранете с подходящ инструмент запушването.

Контейнерът за прах е пълен.

- Изпразнете контейнера за прах.

Филтрите са замърсени.

- Почистете филтрите, вж. глава *Грижа и поддръжка*.

Валиякът на четката е блокиран.

- Отстранете блокиращите предмети.

### **Светодиодната контролна лампа за смукателния канал и/или подовата дюза мига в червено**

#### **Фигура AA**

Запушване в смукателния канал поради блокиращи предмети/частици.

- Отстранете с подходящ инструмент запушването.

Контейнерът за прах е пълен.

- Изпразнете контейнера за прах.

Филтрите са замърсени.

- Почистете филтрите, вж. глава *Грижа и поддръжка*.

Запушване в подовата дюза поради блокиращи предмети/частици.

- Отстранете с подходящ инструмент запушването.

Валиякът на четката се е заплел напр. в дълги влакна на килима.

- Повдигнете уреда, за да отделите подовата дюза от пода с килим.


### **Необичаен шум от двигателя**

Принадлежностите, всмукателният отвор на контейнера за прах или всмукателните тръби са запушени.

- Отстранете с подходящ инструмент запушването.

## Технически данни

### Електрическо свързване

Напрежение на акумулиращите батерии	V	25,2
Номинална мощност	W	250
Тип акумулираща батерия		Li-ION
Зарядно устройство		30 V TEK
Модел		YLS0241A-E300060
Номер на част		9.754-741.0
Номинално напрежение зарядно устройство	V	100 - 240
Честота	Hz	50 - 60
Време за зареждане при пълно зареден акумулатор	min	220
Клас защита		 II

### Данни за мощността на уреда

Съдържание на резервоара	l	0,8
Продължителност на работа при пълно зареждане на акумулиращата батерия в нормален режим на работа	min	50
Продължителност на работа при пълно зареждане на акумулиращата батерия в режим на максимална мощност	min	12

### Размери и тегла

Тегло (без принадлежности)	kg	1,7
----------------------------	----	-----

Запазваме си правото на технически промени.

## Sisukord

Üldised juhised.....	130
Nõuetekohane kasutamine.....	130
Keskonnakaitse.....	130
Lisavarustus ja varuosad.....	130
Garantii.....	130
Tarnekomplekt.....	130
Seadme kirjeldus.....	130
Seinahoidiku monteerimine laadimisjaamaga.....	131
Käikuvõtmine.....	131
Käitus.....	132
Tarvikute kasutamine.....	133
Transport.....	133
Ladustamine.....	133
Hooldus ja jooksevremont.....	133
Abi rikete korral.....	134
Tehnilised andmed.....	135

## Üldised juhised



Enne seadme esmast kasutamist lugege see originaalkasutusjuhend ja kaasasolevad ohutusjuhised läbi. Toimige neile vastavalt. Hoidke mõlemad brošüürid hilisemaks kasutamiseks või järgmise omaniku tarbeks alles.

## Nõuetekohane kasutamine

- Kasutage seadet eranditult eramajapidamises.
- Seade on eranditult ette nähtud kuivade aluspindade puhastamiseks
- Mittesihotstarbelise kasutamisenä kehtib:
  - Inimeste, loomade, taimede või seljas olevate riiete puhastamine tolmuimejaga.
  - Vee või muude vedelike imemine.
  - Hõõguva tuha, söe, sigarettide või muude põlemisvõimeliste või kergesti süttivate ainete puhastamine tolmuimejaga.
  - Kasutamine plahvatusohtlike või kergesti süttivate ainete läheduses.

## Keskonnakaitse



Pakkematerjalid on taaskasutatavad. Utiliseerige pakendid keskkonnasäästlikult.



Elektrilised ja elektroonilised seadmed sisaldavad väärtuslikke taaskasutatavaid materjale ja sageli koostisosi nagu patareid, akud või õli, mis võivad vales ümberkäämise või vale utiliseerimise korral kujutada potentsiaalset ohtu inimeste tervisele ja keskkonnale. Seadme nõuetekohaseks käitamiseks on neid koostisosi siiski vaja. Selle sümboliga tähistatud seadmeid ei tohi utiliseerida koos olmeprügiga.

### Juhised koostisainete kohta (REACH)

Aktuaalse info koostisainete kohta leiate aadressilt: [www.kaercher.com/REACH](http://www.kaercher.com/REACH)

## Lisavarustus ja varuosad

Kasutage ainult originaaltarvikuid ja originaalvaruosi, mis tagavad seadme ohutu ja tõrgeteta käituse. Tarvikute ja varuosade kohta leiate teavet aadressilt [www.kaercher.com](http://www.kaercher.com).

## Garantii

Igas riigis kehtivad meie volitatud müügiesindaja antud garantiitingimused. Seadmel esinevad mistahes rikked kõrvaldame garantiiajal tasuta, kui põhjuseks on materjali- või tootmisviga. Garantiijuhtumil pöörduge ostu tõendava dokumendiga oma edasimüüja või lähima volitatud klienditeeninduse poole. (Aadressi vt tagaküljelt)

## Tarnekomplekt

Seadme tarnekomplekt on kujutatud pakendil. Lahtipakkimisel kontrollige, kas pakendi sisu on täielik. Puuduolevate tarvikute või transpordikahjustuste korral teavitage oma edasimüüjat.

## Seadme kirjeldus

Sõltuvalt valitud mudelist on varustuses erinevusi. Konkreetne varustus on kirjeldatud seadme pakendil. Jooniseid vt graafika leheküljelt.

### Joonis A

- ① LED-kontroll-lamp võimendusfunktsioon
- ② LED-kontroll-lamp aku/veateade aku
- ③ LED-kontroll-lamp rike pörandadüüs
- ④ LED-kontroll-lamp rike imemiskanal
- ⑤ \* HEPA-filter
- ⑥ Klavh võimendusfunktsioon (imemisvõimsuse suurendamine)/HEPA-filtri kate
- ⑦ Sisse-/välja-lüüti fikseerimishoovaga

- ⑧ Käepide
- ⑨ Vahetatav aku
- ⑩ Aku lahtilukustusklahv
- ⑪ Õhu sisselaskefilter
- ⑫ Tolmumahuti katteklapp
- ⑬ Tolmumahuti
- ⑭ Lahtilukustusklahv tolumamahuti-katteklapp
- ⑮ Tolmumahuti imiotsak
- ⑯ Motoriseeritud elektrihari universaalse harjarulli ja LED-valgustusega
- ⑰ Imitoru
- ⑱ Vuugidüüs
- ⑲ 2-ühes polsterdusotsik
- ⑳ Seinahoidik laadimisfunktsiooniga
- ㉑ Laadija
- ㉒ \*\* Õhu sisselaskefilter (2x)
- ㉓ \*\* Filtripuhastustööriist
- ㉔ \*\* Eemaldatav aku (2x)

\* HEPA hügieenifilter (EN 1822:1998)

\*\* VC 6 Cordless Premium ourFamily

## Seinahoidiku monteerimine laadimisjaamaga

Tarnekomplekti kuulub seinahoidik koos laadimisjaamaga tolmuimeja ja tarvikute nõuetekohaseks hoidmiseks.

### Märkus

Monteerige seinahoidik kaasasolevate kruvide ja tüüblitega sobivasse kohta.

Seadme ohutuks hoidmiseks tuleb seinahoidiku alumine kruvikinnitus asetada põrandast 0,83-0,85 m kaugusele.

### Joonis F

## TÄHELEPANU

### Varakahju vigase montaaži tõttu

Vigase montaaži tõttu võib allakukkumisel kahjustuda nii seade kui ka põrandakate.

Kasutage seinale monteerimiseks sobivaid montaaži-tööriistu.

Pidage kinnituselementide valikul silmas seadme kaalu ja paigalduskoha kandevõimet.

## ⚠ HOIATUS

### Elektrilöögi- ja vigastusohu

Tehke kindlaks, et montaažiipiirkonna ümber olevas seinas ei ole elektrikaableid ega vee- või gaasitorusid.

## Käikuvõtmine

### Tarvikute monteerimine

### Märkus

Multifunktsionaalset harja käitatakse eraldi integreeritud mootoriga ja seetõttu peab see olema alati otse ühendatud käsiseadme või imitoruga, et tagada vooluvarustus.

Kõiki muid tarvikuosi saab samuti ühendada otse käsiseadmega või ulatuskauguse suurendamiseks imitoruga.

- Lükake imitoru tolumamahuti imiotsakule, kuni see kuuldavalt fikseerub.
- Vajutage lahtilukustusklahvi ja võtke imitoru imiotsakult ära.  
**Joonis B**
- Lükake põrandadüüs imitorule, kuni see kuuldavalt fikseerub.
- Vajutage lahtilukustusklahvi ja võtke põrandadüüs imitorult ära.  
**Joonis C**
- Lükake tarvikud nagu nt vuugidüüs tolumamahuti imemisotsikule või imitorule, kuni see kuuldavalt fikseerub.  
**Joonis D**

### Aku sissepanek

## TÄHELEPANU

### Määratud kontaktid

*Kahjustused seadmel ja akul*

*Kontrollige akupesa ja kontakte enne sissepanekut määrumise suhtes ja vajaduse korral puhastage neid.*

### Märkus

*Kasutage ainult täielikult laetud akusid.*

1. Lükake aku pessa, kuni see kuuldavalt fikseerub.

### Joonis E

### Aku laadimine

### Märkus

Seade tarnitakse ilma laetud akuta. Laadige aku enne esmakordset kasutamist täielikult täis.

Järgige akuimuriga kaasasolevaid ohutusjuhiseid.

### Märkus

Akut saab laadida seadmega või eraldi (nt täiendava akuga variantide puhul).

### Märkus

LED-näidikute üksikasjalik kirjeldus, vt peatükki LED-näidik

1. Laadige akut seadmega.

- Seadme laadimiseks kinnitage see tarnekomplekti kuuluva laadimisfunktsiooniga seinahoidiku külge.

### Joonis F

2. Laadige aku eraldi täis.

- Aku laadimiseks asetage see tasasele, kindlale pinnale.

## TÄHELEPANU

### Varakahju aku vale ladustamise tõttu

Vale ladustamine laadimise ajal võib akut nt allakukkumise või soojustundlike pindade tõttu kahjustada.

Tehke kindlaks, et eraldi akut laaditakse tasasel, siledal ja soojuskindlal pinnal.

Lisaks ei tohiks aku laadimise ajal olla esemetega (nt kangad või paberid) kaetud.

3. Pistke laadija pistikupesast Pistke ühenduspistik seinahoidiku/aku laadimispesas. Sõltuvalt aku olekust vilguvad või põlevad 3 LED-kontroll-lampi laadimise ajal roheliselt.
- Joonis G**
4. Kui seade on täielikult laetud, põlevad kõik 3 LED-kontroll-lampi 2 minutit püsivalt roheliselt ja kustuvad siis. Võtke laadija pistikupesast/laadimiskaabel aku laadimispesast ja pistikupesast välja.

### Joonis H

5. Võtke seade seinahoidkust või pange aku seadmesse, vt peatükki *Aku sissepanek*  
Seade on kasutusvalmis.

### Aku väljavõtmine

#### ⚠ **HOIATUS**

##### **Kontrollimatu käivitumine**

##### *Vigastusohht*

*Võtke aku seadmest välja enne hooldus- ja hoolitsusteid või kui seadet ei kasutata pikemat aega.*

1. Vajutage lahtilukustusklahvi.
2. Võtke aku seadmest välja.

##### **Joonis I**

### Käitus

#### LED-näidik

Seadme peas ja akul olevad LEDid näitavad informatsiooni aku oleku, võimendusmooduse ja veateade kohta.

Aku laadimiseisundit saab lugeda nii seadme 3 roheliselt LEDilt kui ka aku 3 roheliselt LEDilt.

Vt joonist A graafika leheküljelt ja peatükki *Seadme kirjeldus*

Aku laadimiseisund

LED	Valgustuse kestus	Tähendus
1. LED vilgub roheliselt	1 s sisse / 1 s välja	Aku laetud alla 7,5 %
1. LED põleb roheliselt	püsivalt	Aku laetud alla 40 %
1. ja 2. LED põlevad roheliselt	püsivalt	Aku laetud alla 70 %
3 LEDi põlevad roheliselt	püsivalt	Aku laetud üle 70 %
3 LEDi vilguvad roheliselt	125 ms sisse / 125 ms välja	Aku viga, 30 s pärast signaal kustub

Aku laadimise edenemist saab lugeda nii seadme 3 roheliselt LEDilt kui ka aku 3 roheliselt LEDilt. LEDid põlevad ainult siis, kui aku on korrektselt monteeritud.

Laadimise ajal

LED	Valgustuse kestus	Tähendus
1. LED vilgub roheliselt	0,2 s väljalülitamisest sisselülitamiseni / 0,6 s sisse / 0,2 s sisselülitamisest väljalülitamiseni / 1 s välja	Aku laeb, aku on alla 40 % laetud

Laadimise ajal

LED	Valgustuse kestus	Tähendus
1. LED põleb roheliselt 2. LED vilgub roheliselt	püsivalt 0,2 s väljalülitamisest sisselülitamiseni / 0,6 s sisse / 0,2 s sisselülitamisest väljalülitamiseni / 1 s välja	Aku laeb, aku on alla 70 % laetud
1. ja 2. LED põlevad roheliselt 3. LED vilgub roheliselt	püsivalt 0,2 s väljalülitamisest sisselülitamiseni / 0,6 s sisse / 0,2 s sisselülitamisest väljalülitamiseni / 1 s välja	Aku laeb, aku on alla 99 % laetud
3 LEDi põlevad roheliselt	2 min püsiv valgustamine, seejärel välja	Aku on täis laetud

Veateade

LED	Valgustuse kestus	Tähendus
LED imemiskanal vilgub punaselt	125 ms sisse / 125 ms välja	Imemiskanal blokeeritud
LED põrandadüüs vilgub punaselt	125 ms sisse / 125 ms välja	Põrandadüüs blokeeritud

Vt ka peatükki *Abi rikete korral*

Võimendusmoodus

LED	Valgustuse kestus	Tähendus
LED-poolrõngas põleb roheliselt	püsivalt	Võimendusmoodus on sisse lülitatud

### Tarvikute vahetamine

Tarvikute vahetamine, vt peatükki *Tarvikute monteerimine*

#### Imemine

1. Monteerige vajalikud tarvikud, vt peatükki *Tarvikute monteerimine*.
2. Seadme sisselülitamine olenevalt puhastusvajadusest:
  - Vajutage sisse-/väljalülitit ja hoidke seda käituse ajal vajutatult.
  - või
  - Lülitage seadme seisupiduri keeramisega seade otse püsirežiimile.

#### Joonis J

3. Vajadusel vajutage võimendusklahvi, et tolmukogumist suurendada.

#### Joonis K

#### Märkus

Seadme väljalülitamisel deaktiveeritakse võimendusfunktsioon automaatselt.

Võimendusfunktsiooni saab välja lülitada ka võimendusklahvi uuesti vajutamisega.

### Käituse lõpetamine

- Lülitage seade välja.  
Laske sisse-/välja-lüliti lahti või deaktiveerige fikseerimishoob.

#### Märkus

Optimaalse imemisvõimsuse tagamiseks tühjendage pärast iga kasutamist tolmumahuti ja puhastage õhu sisselaskefilter.

Tühjendage tolmumahuti hiljemalt „MAX“ märgistuseni jõudmisel.

- Eemaldage imitoru või tarvikud.
- Tühjendage tolmumahuti prügikasti.
  - Vajutage lahtilukustusklahvi.  
Tolmumahuti klapp avaneb.
  - Tühjendage tolmumahuti.

#### Joonis L

- Sulgemiseks lükake tolmumahuti klapp üles, kuni see fikseerub.
- Puhastage õhu sisselaskefilter, vt peatükki *Õhu sisselaskefiltri puhastamine*
- Kinnitage seade laadimisfunktsiooniga seinahoidiku külge.

#### Joonis F

- Tarvikute säilitamine.

#### Joonis Z

- Laadige akuga seadet või ainult akut, vt peatükki *Aku laadimine*.

## Tarvikute kasutamine

### Üldised kasutusjuhised

- Seadme pakendil on kujutatud, millised tarvikud sisalduvad tarnekomplektis.
- Pakendist puuduvad tarvikuid saab osta KÄRCHERi edasimüüjalt või veebilehelt [www.kaercher.com](http://www.kaercher.com).
- Testige tarvikuid silmatorkamatus kohas enne nende kasutamist tundlikus kohas.
- Järgige tootja puhastusjuhiseid.
- Ühendage motoriseeritud elektroodüüs imitoru või käsiseadmega.
- Ühendage muud tarvikuosad nagu nt vuugidüüs samuti käsiseadmega või lükake ulatuskauguse suurendamiseks otse imitorule.

### Motoriseeritud multifunktsionaalne hari

Ideaalne kõvade põrandate ja vaipade jaoks. Motoriseeritud multifunktsionaalne hari eemaldab vaibakitudesse kinni jäänud mustuse eriti tõhusalt.

### Kaks ühes polsterdüüs

- Raami koos ümbritsevate harjastega saab lahtilukustusnupu vajutamiselega ära võtta.
- Pehme hari sobib kõvade pindadega mööblile
  - Lai hari on ette nähtud polstermööbli, kardinate jms tolmumeijaga puhastamiseks.

### Vuugidüüs

Servade, vuukide, küttekehade ja raskesti ligipääsetavate piirkondade jaoks.

### Pehme hari

Pehmel harjal on eriti pehmed harjased tundlike pindade, nt klaviatuurile, lampide jms puhastamiseks.

### Painduv vuugidüüs

Painduv vuugidüüs suurendab ulatuskaugust. Raskesti ligipääsetavate kohtade nagu nt autoistmete vahelt puhastamiseks.

### Painduv pikendusvoolik

Tänu pikendusele ja painduvusele saab ligi pääseda raskesti juurdepääsetavatele piirkondadele nt autos ja neid puhastada.

### Suur polstridüüs

Tekstiilipindade nagu nt diivanid, tugitoolid, madratsid, autoistmed jms puhastamiseks.

### Pehme motoriseeritud hari (Kõva põrand otsik)

Kõvadele põrandatele ja tundlikele puitpõrandatele. Imeb korraga sisse jämeda ja peene mustuse.

## Transport

Akut on kontrollitud vastavalt asjaomastele rahvusvahelist transportimist käsitlevatele eeskirjadele ning seda on lubatud transportida / saata.

## Ladustamine

### TÄHELEPANU

#### Niiskus ja kuumus

#### Kahjustusohu

Hoidke akupakki ainult madala õhuniiskusega kuivades siseruumides ja temperatuuril alla 20°C.

Akupaki displei näitab aktuaalselt laadimis seisundit.

## Hooldus ja jooksevremont

### Üldised hooldusjuhised

- Hooldage seadet ja plastist tarvikuid laiatarbe plastipuhastusvahendiga.

### Õhu sisselaskefiltri puhastamine

#### Märkus

Seadet saab puhastada manuaalselt või filtripuhastusseadmega.

#### Õhu sisselaskefiltri manuaalne puhastamine

- Lülitage seade välja.
- Tõmmake filtrivardal olev määrdunud õhu sisselaskefilter alla, koputage see ettevaatlikult puhtaks ja puhastage niiske lapi või voolava veega.

#### Joonis M

- Asetage täielikult kuivanud õhu sisselaskefilter uuesti sisse.
- Kontrollige korrektset asetust.

#### Õhu sisselaskefilter filtripuhastusseadmega

#### Märkus

Filtripuhastuse ajal tuleb tolmumahutisse panna uus õhu sisselaskefilter.

- Lülitage seade välja.
- Lükake filtripuhastuse seade imitoru otsakule ja tõmmake filtrivardal asuv õhu sisselaskefilter seadmest välja.

#### Joonis N

- Lükake määrdunud õhu sisselaskefilter filtripuhastusseadmesse.
- Asetage uus õhu sisselaskefilter tolmumahutisse.

- c Lülitage seade sisse ja laske töötada võimendusmooduses, keerates seejuures külgmist katet.

#### Joonis O

- d Võtke puhastatud õhu sisselaskefilter filtripuhastus-tööriistast välja ja asetage see pärast uue õhu sisselaskefiltri väljavõtmist uuesti tolmumahutisse.

- e Kontrollige õhu sisselaskefiltri korrektset asetust.

### Tolmumahuti ja tsüklonfiltri puhastamine

#### Märkus

Enne tolmumahuti ja tsüklonfiltri puhastamist tühjenda-ge tolmumahuti, vt peatükki *Käituse lõpetamine*

- 1 Lülitage seade välja.
- 2 Võtke tsüklonfilter ja õhu sisselaskefilter välja.
  - a Eemaldage tsüklonfilter tolmumahutist vastupäeva keeramisega.
  - b Võtke tsüklonfilter tolmumahutist ja õhu sisselaskefilter tsüklonfiltrist välja.

#### Joonis P

### TÄHELEPANU

#### Lühiseoht

Vooluvarustuseks asuvad tolmumahutis ja tsüklonfiltris kaablid või kontaktid.

Pidage silmas, et kaablid või kontaktid ei saaks puhastamisel märjaks.

- 3 Puhastage tolmumahutit ja tsüklonfiltrit pehme harja või kergelt niiske lapiga

#### Joonis Q

- 4 Puhastage õhu sisselaskefilter, vt peatükki *Õhu sisselaskefiltri puhastamine*
- 5 Asetage kuiv tolmumahuti ja tsüklonfilter õhu sisselaskefiltriga uuesti seadmesse ja sulgege klapp.

### HEPA-filtri puhastamine / HEPA-filtri väljavahetamine

#### Märkus

HEPA-filter hoolitseb puhta väljapuhkeõhu eest.

- Puhastage HEPA-filtrit nähtava määrdumise korral.
- Vahetage HEPA-filter nähtavate kahjustuste korral välja.

1. Lülitage seade välja.

2. HEPA-filtri puhastamine.

- a Tõmmake HEPA-filtri kate HEPA-filtriga sead-  
mest välja.

#### Joonis R

### TÄHELEPANU

#### Lühiseoht

Vooluvarustuseks asuvad HEPA-filtri kattel kaablid või kontaktid.

Enne veega puhastamist võtke HEPA-filtri kate ära, et kaablid või kontaktid märjaks ei saaks.

3. Koputage HEPA-filter ettevaatlikult puhtaks või tu-geva määrdumise korral:
  - a Keerake HEPA-filtri kate maha / võtke see ära.
  - b Puhastage HEPA-filtri voolava vee all. Ärge hõ-  
ruge ega pintseldage.
  - c Seejärel laske HEPA-filtril täielikult kuivada.

#### Joonis S

- d Kinnitage kate HEPA-filtrile / keerake peale.

### TÄHELEPANU

#### Oht tervisele

HEPA-filtrid, mis pole seadmesse asetatud täielikult kui-  
vana, võivad olla eoste ja hallitussente kasvulavaks.  
Veenduge, et HEPA-filter on paigaldamisel täielikult  
kuiv.

4. Sisestage kuiv HEPA-filter seadmesse.

#### Joonis U

#### Märkus

HEPA-filter tuleb sisestada ainult seadmesse, magnet  
laseb HEPA-filtril automaatselt fikseeruda.

5. HEPA-filtri väljavahetamine

- a Tõmmake HEPA-filtri kate HEPA-filtriga sead-  
mest välja.

#### Joonis R

- b Keerake HEPA-filtri kate maha / tõmmake see  
ära ja utiliseerige kasutatud filter.

- c Kinnitage uue HEPA-filtri kate/keerake peale.

#### Joonis T

6. Pange HEPA-filter seadmesse.

#### Joonis U

### Multifunktsionaalse düüsi puhastamine

1. Lülitage seade välja.

2. Võtke tarvikud ära.

### TÄHELEPANU

#### Lühiseoht

Multifunktsionaalne hari sisaldab elektrilisi detaile.

Te ei tohi multifunktsionaalset harja vette lasta ega niis-  
kelt puhastada.

3. Puhastage multifunktsionaalset harja.

- a Lukustage harjarulli kate/hoidik mündi või muu  
esemega ja võtke see ära.

#### Joonis V

- b Eemaldage harjarull harjaavast noole suunas.

#### Joonis W

- c Eemaldage mustus nt harjaga. Vajaduse korral  
saab harjarulli puhastada voolava vee all.

Enne uuesti paigaldamist peab harjarull olema  
täiesti kuiv.

- d Puhastage harjaava ettevaatlikult lapi või pehme  
harjaga.

#### Joonis X

- e Sisestage harjarull harjaavasse.

- f Lukustage harjarull mündi või mõne muu eseme-  
ga.

#### Joonis Y

### Abi rikete korral

Riketel on tihti lihtsad põhjused, mille saate ise järgneva  
ülevaate abil kõrvaldada. Kahtluse korral või siin nime-  
tamata rikete puhul pöörduge palun volitatud klienditee-  
ninduse poole.

#### Seade ei käivitu

Aku on tühi.

- Laadige aku täis.

Aku ei ole õigesti sisse pandud.

- Lükake aku pessa, kuni see fikseerub.

Aku on defektne.

- Vahetage aku välja.

#### Akut ei laeta

Laadimis pistik/võrgupistik ei ole korrektselt ühendatud.

- Ühendage laadimis pistik/võrgupistik korrektselt.

Pistikupesa on defektne.

- Kontrollige, kas pistikupesa töötab.

Kasutatakse valet laadijat

- Kontrollige, kas kasutatakse õiget laadijat.

#### Seade peatub käituse ajal või imemisvõimsus on nõrk

Aku on ülekuumenenud.

- Katkestage töö ja oodake, kuni aku temperatuur on  
jälle normaalvahemikus.

Tarvikud, tolmumahuti imemisava või imitorud on um-  
mistunud.

- Eemaldage ummistus sobiliiku abivahendiga. Tolmumahuti on tāis.
- Tühjendage tolumuhuti.
- Filtrid on määrdunud.
- Puhastage filtrid, vt peatükki *Hooldus ja jooksevremont*.

Harjarull on blokeeritud.

- Eemaldage blokeeringud.

### Imemiskanali ja/või pörandadüüsi LED-kontroll-lamp vilgub punaselt

**Joonis AA**  
Blokeering imemiskanalis suuremõõtmeliste esemete/osakeste tõttu.

- Eemaldage ummistus sobiliiku abivahendiga. Tolmumahuti on tāis.
- Tühjendage tolumuhuti.
- Filtrid on määrdunud.
- Puhastage filtrid, vt peatükki *Hooldus ja jooksevremont*.

Blokeering pörandadüüsis suuremõõtmeliste esemete/osakeste tõttu.


- Eemaldage ummistus sobiliiku abivahendiga. Harjarull on nt pikkadesse vaibanarmastesse kinni jäänud.
- Kandke seadet pörandadüüsi ja vaipkatte lahtumiseks.

### Ebanormaalne mootorimüra

Tarvikud, tolumuhuti imemisava või imitorud on ummistunud.

- Eemaldage ummistus sobiliiku abivahendiga.

## Tehnilised andmed

Elektriühendus		
Akupinge	V	25,2
Nimivõimsus	W	250
Akupaki tüüp		Li-ION
Laadija		30 V TEK
Mudel		YLS0241A-E300060
-----		
Detaili number		9.754-741.0
Laadija nimipinge	V	100 - 240
Sagedus	Hz	50 - 60
Laadimisaaeg, kui aku on täiesti tühi	min	220
Kaitseklass		II 
Seadme võimsusandmed		
Paagi maht	l	0,8
Tööaeg täis aku korral normaalrežiimis	min	50
Tööaeg täis aku korral maksimumrežiimis	min	12
Mõõtmed ja kaalud		
Kaal (ilma tarvikuteta)	kg	1,7

Õigus tehnilisteks muudatusteks.

## Saturs

Vispärigas norādes .....	135
Noteikumiem atbilstoša izmantošana.....	135
Vides aizsardzība.....	135
Piederumi un rezerves daļas.....	135
Garantija.....	136
Piegādes komplekts .....	136
Ierīces apraksts.....	136
Sienas turētāja ar uzlādes staciju montāža.....	136
Ekspluatācijas uzsākšana .....	136
Darbība .....	137
Piederumu lietošana .....	138
Transportēšana .....	138
Uzglabāšana .....	138
Kopšana un apkope .....	138
Palīdzība traucējumu gadījumā.....	140
Tehniskie dati .....	140

## Vispärigas norādes



Pirms uzsākt ierīces lietošanu, izlasiet šo oriģinālo lietošanas instrukciju un pievienotās drošības norādes. Rīkojieties saskaņā ar tām.

Saglabājiet abus bukletus turpmākai lietošanai vai nākamajam īpašniekam.

## Noteikumiem atbilstoša izmantošana

- Izmantojiet ierīci tikai privātā mājāsaimniecībā.
- Ierīce paredzēta tikai sausu virsmu tīrīšanai
- Pie nosacījumiem neatbilstošas lietošanas pieder:
  - Cilvēku, dzīvnieku, augu vai uz ķermeņa esoša apģērba nosūķšana.
  - Ūdens vai citu šķidrumu uzsūķšana.
  - Kvelojošu pelnu, ogļu, cigarešu vai citu degošu vai viegli uzliesmojošu vielu iesūķšana.
  - Izmantošana sprādzienbīstamu vai viegli uzliesmojošu vielu tuvumā.

## Vides aizsardzība



Iepakojuma materiālus ir iespējams pārstrādāt atkārtoti. Utilizējiet iepakojumus videi draudzīgā veidā.



Elektriskās un elektroniskās ierīces satur noderīgus pārstrādājumu materiālus un bieži vien tādas sastāvdaļas kā baterijas, akumulatorus un eļļu, kuras to nepareizas izmantošanas vai neatbilstošas utilizācijas gadījumā var radīt potenciālu apdraudējumu cilvēku veselībai un videi. Tomēr šīs sastāvdaļas ir nepieciešamas ierīces pareizai darbībai. Ierīces, kas apzīmētas ar šo simbolu, nedrīkst izmest kopā ar sadzīves atkritumiem.

### Informācija par sastāvdaļām (REACH)

Aktuālo informāciju par sastāvdaļām atradīsiet: [www.kaercher.com/REACH](http://www.kaercher.com/REACH)

## Piederumi un rezerves daļas

Izmantot tikai oriģinālos piederumus un oriģinālās rezerves daļas, jo tie garantē drošu un nevainojamu ierīces darbību.

Informāciju par piederumiem un rezerves daļām skatīt [www.kaercher.com](http://www.kaercher.com).

## Garantija

Katrā valstī ir spēkā mūsu uzņēmuma atbildīgās sabiedrības izdotie garantijas nosacījumi. Garantijas termiņa ietvaros iespējamās Jūsu iekārtas darbības traucējumus mēs novērsīsim bez maksas, ja to cēlonis ir materiāla vai ražošanas defekts. Garantijas remonta nepieciešamības gadījumā ar pirkumu apliecinošu dokumentu griežieties pie tirgotāja vai tuvākajā pilnvarotajā klientu apkalpošanas dienestā. (Adresi skatīt aizmugurē)

## Piegādes komplekts

Ierīces piegādes komplekts ir attēlots uz iepakojuma. Izslīdējot pārbaudiet, vai saturs ir pilnīgs. Ja trūkst piederumu vai transportēšanas laikā radušies bojājumi, lūdzu, informējiet tirgotāju.

## Ierīces apraksts

Aprīkojums atšķiras atkarībā no izvēlētā modeļa. Konkrētais aprīkojums ir aprakstīts uz ierīces iepakojuma. Attēlus skatiet grafika lappusē.

### Attēls A

- ① 'Boost' funkcijas LED kontrollampīņa
  - ② Akumulatora/akumulatora kļūdas ziņojuma LED kontrollampīņa
  - ③ Grīdas tīrīšanas sprauslas traucējuma LED kontrollampīņa
  - ④ Sūkšanas kanāla traucējuma LED kontrollampīņa
  - ⑤ \* HEPA filtrs
  - ⑥ 'Boost' funkcijas poga (sūkšanas jaudas palielināšana)/HEPA filtra pārsegvāks
  - ⑦ Ieslēgšanas/izslēgšanas slēdzis ar fiksācijas sviru
  - ⑧ Rokturis
  - ⑨ Maināms akumulators
  - ⑩ Akumulatora atbloķēšanas poga
  - ⑪ Gaisa ieplūdes filtrs
  - ⑫ Putekļu tvertnes pārsegvāks
  - ⑬ Putekļu tvertne
  - ⑭ Putekļu tvertnes pārsegvāka atbloķēšanas poga
  - ⑮ Putekļu tvertnes iesūkšanas tīcaurule
  - ⑯ Motorizēta elektriskā birste ar universālu birstes veltni un LED apgaismojumu
  - ⑰ Iesūkšanas caurule
  - ⑱ Šaurā sprausla
  - ⑲ 2-in-1 apmušalai purkštuko
  - ⑳ Sienas turētājs ar uzlādes funkciju
  - ㉑ Uzlādes ierīce
  - ㉒ \*\* Gaisa ieplūdes filtrs (2x)
  - ㉓ \*\* Filtra tīrīšanas rīks
  - ㉔ \*\* Noņemams akumulators (2x)
- \* HEPA higiēnas filtrs (EN 1822:1998)  
\*\* VC 6 Cordless Premium ourFamily

## Sienas turētāja ar uzlādes staciju montāža

Piegādes komplektā ietilpst sienas turētājs ar uzlādes staciju putekļsūcēja un tā piederumu ērtai uzglabāšanai.

### Norādījumi

*Uzstādiet sienas turētāju piemērotā vietā, izmantojot komplektā esošās skrūves un tapas. Ierīces drošai uzglabāšanai sienas turētāja apakšējais skrūves stiprinājums jānovieto apt. 0,83-0,85 m attālumā no grīdas.*

### Attēls F

## IEVĒRĪBAI

**Materiālie zaudējumi nepareizas montāžas rezultātā**  
*Nepareizas montāžas rezultātā ierīce var nokrist, sabojājot gan ierīci, gan grīdas segumu. Veicot montāžu pie sienas, izmantojiet piemērotus instrumentus.*

*Izvēloties stiprinājuma elementus, ņemiet vērā ierīces svaru un stiprinājuma vietas nestspēju.*

## △ BRĪDINĀJUMS

### Strāvas trieciena un savainošanās risks

*Pārliecinieties, ka sienā ap turētāja montāžas zonu nav elektrības kabeļu, ūdens vai gāzes cauruļu.*

## Ekspluatācijas uzsākšana

### Piederumu montāža

### Norādījumi

*Daudzfunkcionālo birsti papildus darbina arī iebūvēts motors, un tāpēc tai vienmēr ir jābūt tieši savienotai ar rokas ierīci vai sūkšanas cauruli, lai nodrošinātu strāvas padevi.*

*Visus citus piederumus arī iespējams izmantot, tos savienojot tieši ar rokas ierīci vai arī, lai palielinātu aizsniegšanas attālumu, ar sūkšanas cauruli.*

● Uzbīdīet sūkšanas cauruli uz putekļu tvertnes iesūkšanas tīcaurules, līdz tā dzirdami noklīd.

● Nospiediet atbloķēšanas pogu un noņemiet sūkšanas cauruli no iesūkšanas tīcaurules.

### Attēls B

● Uzbīdīet grīdas tīrīšanas sprauslu uz sūkšanas caurules, līdz tā dzirdami noklīd.

● Nospiediet atbloķēšanas pogu un noņemiet grīdas tīrīšanas sprauslu no sūkšanas caurules.

### Attēls C

● Piederumu, piemēram, šauro sprauslu uzbīdīet uz putekļu tvertnes iesūkšanas tīcaurules vai sūkšanas caurules, līdz tā dzirdami noklīd.

### Attēls D

### Akumulatora ievietošana

## IEVĒRĪBAI

### Netīri kontakti

*Ierīces un akumulatora bojājumi  
Pirms ievietošanas pārbaudiet, vai nav nosmērēts akumulatora stiprinājums un kontakti un nepieciešamības gadījumā notīriet tos.*

### Norādījumi

*Izmantojiet tikai pilnībā uzlādētus akumulatorus.*

1. Iebīdīet akumulatoru stiprinājumā, līdz tas dzirdami noklīd.

### Attēls E



## Akumulatoru uzlāde

### Norādījumi

Ierīce tiek piegādāta bez uzlādēta akumulatora. Pirms pirmās ekspluatācijas reizes pilnībā uzlādējiet akumulatoru.

Ievērojiet ar akumulatoru darbināmā putekļsūcēja pievienotos drošības norādījumus.

### Norādījumi

Akumulatoru iespējams uzlādēt kopā ar ierīci vai atsevišķi (piemēram, variantiem ar papildu akumulatoru).

### Norādījumi

Detalizētu LED indikāciju aprakstu skatiet nodaļā LED indikators

1. Uzlādējiet akumulatoru kopā ar ierīci.

- Lai uzlādētu ierīci, iestipriniet to piegādes komplektā iekļautajā sienas turētājā ar uzlādes funkciju.

#### Attēls F

2. Uzlādējiet akumulatoru atsevišķi.

- Lai akumulatoru uzlādētu, novietojiet to uz līdzenas, drošas virsmas.

## IEVĒRĪBA!

**Materiālie zaudējumi nepareizas akumulatora novietošanas rezultātā**

Nepareizi novietojot akumulatoru uzlādes laikā, tas var, piemēram, nokrist vai sabojāt pret karmu jutīgas virsmas.

Pārliecinieties, ka atsevišķā akumulatora uzlāde tiek veikta uz līdzenas, gludas un karstumizturīgas virsmas.

Turklāt akumulatora uzlādes laikā to nedrīkst pārklāt ar priekšmetiem (piemēram, audumu vai papīriem).

3. Uzlādes ierīci iespraudiet kontaktligzdā.

Savienojuma spraudni ievietojiet sienas turētājā/akumulatora uzlādes ligzdā.

Atkarībā no akumulatora statusa 3 LED kontrollampiņas uzlādes laikā mirgo vai dega zaļā krāsā.

#### Attēls G

4. Kad ierīce ir pilnībā uzlādēta, visas 3 LED kontrollampiņas uz 2 min. pastāvīgi iedegas zaļā krāsā un pēc tam nodziest.

Izņemiet uzlādes ierīci no kontaktligzdas/uzlādes kabeli no akumulatora uzlādes ligzdas un kontaktligzdas.

#### Attēls H

5. Ierīces izņemšanu no sienas turētāja vai akumulatora ievietošanu ierīcē skatiet nodaļā Akumulatora ievietošana

Ierīce ir darba gatavībā.

## Akumulatora izņemšana

### ⚠ BRĪDINĀJUMS

**Nekontrolēta ieslēgšanās**

**Savainošanās risks**

Izņemiet akumulatoru no ierīces pirms apkopes un kopšanas darbiem vai arī tad, ja ierīce ilgāku laiku netiks izmantota.

1. Nospieš atbloķēšanas taustiņu.
2. Izņemts akumulatoru no ierīces.

#### Attēls I

## Darbība

### LED indikators

LED diodes, kas atrodas ierīces augšdaļā un uz akumulatora, parāda informāciju par akumulatora uzlādes līmeni, 'Boost' režīmu un kļūdu ziņojumiem.

Akumulatora uzlādes stāvokli iespējams nolasīt gan no 3 zaļajām LED uz ierīces, gan no 3 zaļajām LED uz akumulatora.

A attēlu skatīt grafiku lappusē, kā arī nodaļā Ierīces apraksts

Akumulatora uzlādes līmenis

LED	Appaismojuma ilgums	Nozīme
1. LED mirgo zaļā krāsā	1 s deg / 1 s nodziest	Akumulators uzlādēts zem 7,5%
1. LED deg zaļā krāsā	pastāvīgi	Akumulators uzlādēts zem 40 %
1. un 2. LED deg zaļā krāsā	pastāvīgi	Akumulators uzlādēts zem 70 %
3 LED deg zaļā krāsā	pastāvīgi	Akumulators uzlādēts virs 70 %
3 LED mirgo zaļā krāsā	125 ms deg / 125 ms nodziest	Akumulatora kļūda, pēc 30 s signāls nodziest

Akumulatora uzlādes gaitu iespējams nolasīt gan no ierīces 3 zaļajām LED, gan no akumulatora 3 zaļajām LED. LED iedegas tikai tad, ja akumulators ir pareizi ievietots.

Uzlādes laikā

LED	Appaismojuma ilgums	Nozīme
1. LED mirgo zaļā krāsā	0,2 s no nodziest līdz deg / 0,6 s deg / 0,2 s no deg līdz nodziest / 1 s nodziest	Akumulators lādējas, baterija ir uzlādēta zem 40 %
1. LED deg zaļā krāsā 2. LED mirgo zaļā krāsā	pastāvīgi 0,2 s no nodziest līdz deg / 0,6 s deg / 0,2 s no deg līdz nodziest / 1 s nodziest	Akumulators lādējas, baterija ir uzlādēta zem 70 %
1. un 2. LED deg zaļā krāsā 3. LED mirgo zaļā krāsā	pastāvīgi 0,2 s no nodziest līdz deg / 0,6 s deg / 0,2 s no deg līdz nodziest / 1 s nodziest	Akumulators lādējas, baterija ir uzlādēta zem 99 %
3 LED deg zaļā krāsā	2 min. pastāvīgi deg, pēc tam nodziest	Akumulators ir pilnībā uzlādēts

Kļūdas ziņojums

LED	Appaismojuma ilgums	Nozīme
LED mirgo sarkanā krāsā	125 ms deg / 125 ms nodziest	Bloķēts sūkšanas kahnāls
Grīdas tīrīšanas sprauslas LED mirgo sarkanā krāsā	125 ms deg / 125 ms nodziest	Grīdas tīrīšanas sprausla ir bloķēta

## Kļūdas ziņojums

LED	Apgaismojuma ilgums	Nozīme
Skatīt arī nodaļu <i>Palīdzība traucējumu gadījumā</i>		

### 'Boost' režīms

LED	Apgaismojuma ilgums	Nozīme
LED pusaplis deg zaļā krāsā	pastāvīgi	Ieslēgts 'Boost' režīms

### Piederumu nomaiņa

Piederumu nomaiņu skatīt nodaļā *Piederumu montāža*

### Sūkšana

- Vēlamo piederumu montāžu skatīt nodaļā *Piederumu montāža*.
- Ieslēdziet ierīci atkarībā no tīrīšanas vajadzībām:
  - Nospiediet ieslēgšanas/izslēgšanas slēdzi un turiet to nospiestu darbības laikā.vai
  - Pagriezot bloķēšanas sviru, uzreiz ieslēdziet ierīci nepārtraukti darbībai.

#### Attēls J

- Ja nepieciešams, nospiediet pogu 'Boost', lai palielinātu putekļu savākšanu.

#### Attēls K

### Norādījumi

Kad ierīce tiek izslēgta, 'Boost' funkcija tiek automātiski deaktivizēta.

'Boost' funkciju iespējams izslēgt, vēlreiz nospiežot 'Boost' pogu.

### Ekspluatācijas pabeigšana

- Izslēdziet ierīci. Atļaidiet ieslēgšanas/izslēgšanas slēdzi vai deaktivizējiet bloķēšanas sviru.

### Norādījumi

Lai nodrošinātu optimālu sūkšanas jaudu, pēc katras lietošanas reizes iztukšojiet putekļu tvertni un iztīriet gaisa iepļūdes filtru.

Iztukšojiet putekļu tvertni vēlākais, kad ir sasniegta atzīme "MAX".

- Neņemiet sūkšanas cauruli vai piederumus.
- Putekļu tvertni iztukšojiet virs miskastes.
  - Nospiediet atbloķēšanas pogu. Putekļu tvertnes vāks atveras.
  - Iztukšojiet putekļu tvertni.

#### Attēls L

- Lai aizvērtu, spiediet putekļu tvertnes vāku uz augšu, līdz tas nofiksējas.
- Gaisa iepļūdes filtra tīrīšanu skatiet nodaļā *Gaisa iepļūdes filtra tīrīšana*
- Iestipriniet ierīci sienas turētājā ar uzlādes funkciju.

#### Attēls F

- Uzglabājiet piederumus.

#### Attēls Z

- Ierīces uzlādi kopā ar akumulatoru vai tikai akumulatora uzlādi skatiet nodaļā *Akumulatoru uzlāde*.

### Piederumu lietošana

#### Vispārīgas lietošanas norādes

- Uz ierīces iepakojuma ir parādīts, kādi piederumi ir iekļauti piegādes komplektā.
- Piederumus, kas nav iekļauti iepakojumā, iespējams iegādāties pie KÄRCHER tirgotāja vai internetā vietnē [www.kaercher.com](http://www.kaercher.com).

- Pirms sākat piederumus izmantot uz jutīga materiāla, vispirms to pārbaudiet neuzkrītošā vietā.
- Ievērojiet ražotāja tīrīšanas norādījumus.
- Savienojiet motorizēto elektrisko sprauslu ar sūkšanas cauruli vai rokas ierīci.
- Citus piederumus, kā piemēram, šauro sprauslu tāpat savienojiet ar rokas ierīci vai arī aizsniegšanas attālumā palielināšanai uzbidiet to tieši uz sūkšanas caurules.

### Motorizēta daudzfunkcionāla birste

Ideāli piemērota cietām grīdām un paklājiem.

Motorizētā daudzfunkcionālā birste īpaši efektīvi notīra paklāja šķiedras iekērušos netīrumus.

### Polsterējuma sprausla '2 in 1'

Rāmi ar apkārt esošajiem sariem iespējams noņemt, nospiežot atbloķēšanas pogu.

- Mīkstā birste ir piemērota mēbelēm ar cietām virsmām
- Plato birsti izmanto, lai nosūktu mīkstās mēbeles, aizkarus u.c.

### Šaurā sprausla

Stūriem, salaiduma vietām, radiatoriem un grūti aizsniedzamām vietām.

### 'Soft' birste

'Soft' birstei ir īpaši mīksti sariņi jutīgu virsmu, piemēram, tastatūru, lampu u.c. tīrīšanai.

### Elastīga šaurā sprausla

Lokanā šaurā sprausla palielina aizsniegšanas attālumu. Tīrīšanai grūti sasniedzamās vietās, piem., starp automašīnas sēdekļiem.

### Elastīga pagarinājuma šļūtene

Pateicoties pagarinājumam un elastībai iespējams aizsniegt un iztīrīt grūti sasniedzamas vietas, piemēram, automašīnā.

### Lielā polsterējuma tīrīšanas sprausla

Tekstilmateriāla virsmu, kā piemēram, divānu, atzveltnes krēslu, matraču, automašīnas sēdekļu u.c. tīrīšanai.

### Mīksta motorizēta birste (Cieta grīdas sprausla)

Cietām grīdām un jutīgām koka grīdām. Vienlaicīgi uzsūc rupjus un smalkus netīrumus.

### Transportēšana

Akumulators ir pārbaudīts atbilstoši svarīgākajiem noteikumiem par starptautiskajiem pārvadājumiem un to drīkst transportēt / nosūtīt.

### Uzglabāšana

### IEVĒRĪBAI

#### Mitrums un karstums

#### Bojājumu risks

*Uzglabājiet akumulatoru pakas tikai sausās iekšējās ar zemu gaisa mitrumu un zem 20°C.*

Akumulatoru pakas displejā ir redzams pašreizējais uzlādes stāvoklis uzglabāšanas laikā.

### Kopšana un apkope

#### Vispārīgas kopšanas norādes

- Ierīces un piederumu plastmasas daļas kopt ar parasto plastmasas kopšanai paredzētu līdžekli.

## Gaisa iepļūdes filtra tīrīšana

### Norādījumi

Ierīci var tīrīt manuāli vai ar filtru tīrīšanas ierīci.

### Veiciet manuālu gaisa iepļūdes filtra tīrīšanu

- 1 Izslēdziet ierīci.
- 2 Netīro gaisa iepļūdes filtru, satverot to aiz filtra roktura, izvelciet virzienā uz leju, uzmanīgi izdauziet to un notīriet ar mitru drānu vai tekošu ūdeni.

#### Attēls M

- a Pilnībā izžuvušu gaisa iepļūdes filtru ievietojiet atkal atpakāļ.
- b Pārbaudiet pareizu novietojumu.

### Veiciet gaisa iepļūdes filtra tīrīšanu ar filtra tīrīšanas ierīci

#### Norādījumi

Filtra tīrīšanas laikā putekļu tvertnē jāievieto jauns gaisa iepļūdes filtrs.

- 1 Izslēdziet ierīci.
- 2 Uzbrīdiet filtra tīrīšanas ierīci uz sūkšanas caurules uzdevas un gaisa iepļūdes filtru, satverot aiz filtra roktura, izvelciet no ierīces.

#### Attēls N

- a Netīro gaisa iepļūdes filtru iebīdīet filtra tīrīšanas ierīcē.
- b Putekļu tvertnē ievietojiet jaunu gaisa iepļūdes filtru.
- c Ieslēdziet ierīci un ļaujiet tai darboties 'Boost' režīmā, vienlaikus griežot sānu pārsegvāku.

#### Attēls O

- d Izņemiet iztīrīto gaisa iepļūdes filtru no filtra tīrīšanas rīka un pēc jaunā gaisa iepļūdes filtra izņemšanas ievietojiet to atkal atpakāļ putekļu tvertnē.
- e Pārbaudiet, vai gaisa iepļūdes filtrs ir pareizi ievietots.

## Putekļu tvertnes un ciklonfiltra tīrīšana

### Norādījumi

Pirms putekļu tvertnes un ciklonfiltra tīrīšanas iztukšojiet putekļu tvertni, skatīt nodaļu *Ekspluatācijas pabeigšana*

- 1 Izslēdziet ierīci.
- 2 Izņemiet ciklonfiltru un gaisa iepļūdes filtru.
  - a Izņemiet ciklonfiltru no putekļu tvertnes, pagriežot to pretēji pulksteņrādītāja virzienam.
  - b Izņemiet ciklonfiltru no putekļu tvertnes un gaisa iepļūdes filtru no ciklonfiltra.

#### Attēls P

## IEVĒRĪBAI

### Īssavienojuma risks

Elektrības padevei putekļu tvertnē un ciklonfiltrā atrodas kabeļi vai kontakti.

Veicot tīrīšanu, uzmanieties, lai kabeļi vai kontakti nekļūst mitri.

- 3 Putekļu tvertni un ciklonfiltru tīriet ar mīkstu birsti vai nedaudz samitrinātu drānu.

#### Attēls Q

- 4 Gaisa iepļūdes filtra tīrīšanu skatiet nodaļā *Gaisa iepļūdes filtra tīrīšana*
- 5 Sausu putekļu tvertni un ciklonfiltru ar gaisa iepļūdes filtru ievietojiet atkal atpakāļ ierīcē un aizveriet vāku.

## HEPA filtra tīrīšana / HEPA filtra nomainīšana

### Norādījumi

HEPA filtrs nodrošina tīru izplūdes gaisu.

- Tīriet HEPA filtru, ja redzamai netīrumi.
- Nomainiet HEPA filtru, ja redzami bojājumi.

1. Izslēdziet ierīci.

2. **Veiciet HEPA filtra tīrīšanu.**

- a Izvelciet HEPA filtra pārsegvāku ar HEPA filtru no ierīces.

#### Attēls R

## IEVĒRĪBAI

### Īssavienojuma risks

Strāvas padevei HEPA filtra pārsegvākā atrodas kabeļi vai kontakti.

Pirms tīrīšanas ar ūdeni noņemiet HEPA filtra pārsegvāku, lai kabeļi vai kontakti nekļūtu mitri.

3. Uzmanīgi padauziet HEPA filtru vai, ja tas ir ļoti netīrs:

- a atskrūvējiet / noņemiet HEPA filtra pārsegvāku.
- b Iztīriet HEPA filtru zem tekoša ūdens. Neberzt un netīrīt ar suku.
- c Pēc tam ļaujiet HEPA filtram pilnībā izžūt.

#### Attēls S

- d Nostipriniet / uzskrūvējiet HEPA filtra pārsegvāku.

## IEVĒRĪBAI

### Bīstamība veselībai

HEPA filtri, kas ierīcē nav ievietoti pilnībā sausi, var kļūt par augsni sporu un pelējuma sēnītēm.

Ievietošanas brīdī pārliecinieties, ka HEPA filtrs ir pilnīgi sauss.

4. Ievietojiet sauso HEPA filtru ierīcē.

#### Attēls U

### Norādījumi

HEPA filtrs ir tikai jāievieto ierīcē, magnēts ļauj HEPA filtram patstāvīgi nofiksēties.

5. **HEPA filtra nomainīšana**

- a Izvelciet HEPA filtra pārsegvāku ar HEPA filtru no ierīces.

#### Attēls R

- b Atskrūvējiet / noņemiet HEPA filtra pārsegvāku un utilizējiet izmantoto filtru.
- c Nostipriniet / uzskrūvējiet pārsegvāku uz jaunā HEPA filtra.

#### Attēls T

6. Ievietojiet HEPA filtru ierīcē.

#### Attēls U

## Daudzfunkcionālās sprauslas tīrīšana

1. Izslēdziet ierīci.
2. Noņemiet piederumu.

## IEVĒRĪBAI

### Īssavienojuma risks

Daudzfunkcionālā birste satur elektrodetaļas.

Jūs nedrīkstat iegremdēt daudzfunkcionālo birsti ūdenī vai veikt tā mītro tīrīšanu.

3. Veiciet daudzfunkcionālās birstes tīrīšanu.

- a Izmantojot monētu vai citu priekšmetu, atbloķējiet birstes veltna pārsegvāku/turētāju un noņemiet to.

#### Attēls V

- b Izņemiet birstes veltni no birstes atveres bultiņas virzienā.

#### Attēls W

- c Netīrumus notīriet, piemēram, ar kādu birsti. Ja nepieciešams, birstes veltni iespējams tīrīt zem tekoša ūdens.  
Pirms atkārtotas ievietošanas birstes veltnim jābūt pilnīgi sausam.
- d Uzmanīgi iztīriet birstes atveri ar drānu vai mīkstu suku.

#### Attēls X

- e Ievietojiet birstes veltni birstes atverē.  
f Nofiksējiet birstes veltni, izmantojot monētu vai citu priekšmetu.

#### Attēls Y

### Palīdzība traucējumu gadījumā

Traucējumu cēloņi bieži vien ir vienkārši un tos ar turpmākā pārskata palīdzību var novērst pašu spēkiem. Šaubu vai nenorādītu traucējumu gadījumā, lūdz, vērsieties autorizētā klientu servisā.

#### Ierīce neieslēdzas

Akumulators ir izlādējies.

- Uzlādēt akumulatoru.

Akumulators nav pareizi ievietots.

- Iebīdīet akumulatoru ietverē, līdz tas nofiksējas.

Akumulators ir bojāts.

- Nomainiet akumulatoru.

#### Akumulators netiek uzlādēts

Uzlādes spraudnis/tīkla spraudnis nav pareizi pievienots.

- Pievienojiet uzlādes spraudni/tīkla spraudni pareizi. Kontakltīgzda ir bojāta.

- Pārbaudiet, vai kontakltīgzda darbojas.

Tiek izmantota nepareiza uzlādes ierīce

- Pārbaudiet, vai tiek izmantota pareizā uzlādes ierīce.

#### Darbības laikā ierīce apstājas vai sūkšanas jauda ir vāja

Akumulators ir pārkarsis.

- Pārtrauciet darbu un pagaidiet, līdz akumulatora temperatūra atkal ir normas robežās.

Piederums, putekļu tvertnes iesūkšanas atvere vai iesūkšanas caurules ir nosprostatas.

- Atbrīvojies no nosprostošanas, izmantojot piemērotu palīgīdzekli.

Putekļu tvertne ir pilna.

- Iztukšojiet putekļu tvertni.

Filtri ir netīri.

- Filtru tīrīšanu skatiet nodaļā *Kopšana un apkope*.

Birstes veltnis ir bloķēts.

- Noņemiet nosprostojumus.

#### Sūkšanas kanāla un/vai grīdas tīrīšanas sprauslas LED kontrollampiņas mirgo sarkanā krāsā

#### Attēls AA

Sūkšanas kanāla nosprostošanās ar liela izmēra priekšmetiem/daiļiņām.

- Atbrīvojies no nosprostošanas, izmantojot piemērotu palīgīdzekli.

Putekļu tvertne ir pilna.

- Iztukšojiet putekļu tvertni.

Filtri ir netīri.

- Filtru tīrīšanu skatiet nodaļā *Kopšana un apkope*.

Grīdas tīrīšanas sprauslas nosprostošanās ar liela izmēra priekšmetiem/daiļiņām.

- Atbrīvojies no nosprostošanas, izmantojot piemērotu palīgīdzekli.

Birstes veltnis, piem., ir iekēries garās paklāju bārkstīs.

- Paceliet ierīci, lai atbrīvotu grīdas tīrīšanas sprauslu no paklāja.


#### Neņemams motora troksnis

Piederums, putekļu tvertnes iesūkšanas atvere vai iesūkšanas caurules ir nosprostatas.

- Atbrīvojies no nosprostošanas, izmantojot piemērotu palīgīdzekli.

## Tehniskie dati

### Strāvas pieslēgums

Akumulatora spriegums	V	25,2
Nominālā jauda	W	250
Akumulatoru pakas tips		Li-ION
Uzlādes ierīce		30 V TEK
Modelis		YLS0241A-E300060
Daļas numurs		9.754-741.0
Uzlādes ierīces nominālais spriegums	V	100 - 240
Frekvence	Hz	50 - 60
Uzlādes laiks, ja akumulators ir pilnībā izlādējies	min	220
Aizsardzības klase		 II

### Ierīces veiktspējas dati

Tvertnes saturs	l	0,8
Darbības laiks ar pilnu akumulatora uzlādes līmeni normālā darbības režīmā	min	50
Darbības laiks ar pilnu akumulatora uzlādes līmeni maksimālā darbības režīmā	min	12

### Izmēri un svars

Svars (bez piederumiem)	kg	1,7
-------------------------	----	-----

Patūrētas tiesības veikt tehniskas izmaiņas.

## Turinys

Bendrosios nuorodos .....	140
Naudojimas pagal paskirtį .....	140
Aplinkos apsauga .....	141
Priedai ir atsarginės dalys .....	141
Garantija .....	141
Komplektacija .....	141
Prietaiso aprašymas .....	141
Įkvoviklį pritvirtinkite sieniniu laikikliu .....	141
Eksploatavimo pradžia .....	141
Naudojimas .....	142
Priedų naudojimas .....	143
Transportavimas .....	144
Sandėliavimas .....	144
Techninė priežiūra ir eksploatacinės parengties užtikrinimas .....	144
Pagalba trikių atveju .....	145
Techniniai duomenys .....	146

## Bendrosios nuorodos



Prieš pradėdami naudotis prietaisu, perskaitykite šią originalią naudojimo instrukciją ir pridėdamus saugos nurodymus. Laikykitės jų.

Išsaugokite abi knygeles vėlesniam naudojimui arba kitam prietaiso savininkui.

## Naudojimas pagal paskirtį

- Šį įrenginį naudokite tik privačioms reikmėms.
- Prietaisas skirtas tik sausiams paviršiams valyti

- Naudojimu ne pagal paskirtį laikoma:
  - Žmonių, gyvūnų, augalų ar apsvilkutų drabužių siurbimas.
  - Siurbti vandenį arba kitus skysčius.
  - Siurbti žaižaruojančius pelenus, anglį, cigaretes ar kitas degias ar lengvai užsiliepsnojančias medžiagas.
  - Naudoti greta sprogiųjų ar lengvai užsiliepsnojančių medžiagų.

## Aplinkos apsauga



Pakuotės medžiagos gali būti perdirbamos. Pakuotės atliekas sutvarkykite tausodami aplinką.



Elektros ir elektroniniuose prietaisuose būna vertingų perdirbamų medžiagų ir dažnai tokių dalių, su kuriomis netinkamai elgiantis arba netinkamai jas pašalinus gali kilti pavojus žmonių sveikatai ir aplinkai. Tačiau norint tinkamai eksploatuoti įrenginį šios dalys būtinos. Šiuo simboliu pažymėtas įrenginys draudžiama šalinti su buitinėmis atliekomis.

### Pastabos dėl sudėtinės medžiagų (REACH)

Naujausią informaciją apie sudėtinės medžiagas rasite: [www.kaercher.com/REACH](http://www.kaercher.com/REACH)

## Priedai ir atsarginės dalys

Naudokite tik originalius priedus ir originalas atsargines dalis – taip užtikrinsite, kad įrenginys veiktų patikimai ir be trikčių.

Informaciją apie priedus ir atsargines dalis rasite svetainėje [www.kaercher.com](http://www.kaercher.com).

## Garantija

Kiekvienoje šalyje galioja mūsų įgaliotų pardavėjų nustatytos garantijos sąlygos. Galimus įrenginio gedimus garantijos galiojimo laikotarpiu pašalinsime nemokamai, jei tokių gedimų priežastis buvo netinkamos medžiagos ar gamybos defektai. Dėl garantinių gedimų šalinimo kreipkitės į savo pardavėją arba artimiausią klientų aptarnavimo tarnybą pateikdami pirkimą patvirtinančių kasos kvitą.

(Adresą rasite kitoje pusėje)

## Komplektacija

Įrenginio tiekiamo komplekto sudėtis parodyta ant pakuotės. Išpakavę patikrinkite, ar yra visos įrenginio detalės. Jei trūksta priedų arba yra transportavimo pažeidimų, praneškite apie tai pardavėjui.

## Prietaiso aprašymas

Atsižvelgiant į pasirinktą modelį konstrukcija gali skirtis. Konkreті konstrukcija aprašyta ant prietaiso pakuotės. Paveikslai pateikti grafikų puslapyje.

### Paveikslas A

- ① Stiprinimo funkcijos signalinė šviesos diodų lempuotė
- ② Akumuliatoriaus / akumuliatoriaus trikčių pranešimų signalinė šviesos diodų lempuotė
- ③ Grindų valymo antgalio trikčių signalinė šviesos diodų lempuotė
- ④ Siurbimo kanalo trikčių signalinė šviesos diodų lempuotė
- ⑤ „HEPA“ filtras
- ⑥ „Boost“ funkcijos mygtukas (padidinta siurbimo galia) / „HEPA“ filtro dangtis

- ⑦ Įjungimo / išjungimo jungiklis su fiksavimo svirtimi
- ⑧ Rankena
- ⑨ Keičiamasis akumuliatorius
- ⑩ Akumuliatoriaus blokavimo panaikinimo mygtukas
- ⑪ Oro įleidimo filtras
- ⑫ Dulkių talpyklos dangtis
- ⑬ Dulkių talpykla
- ⑭ Dulkių talpyklos dangčio blokavimo panaikinimo mygtukas
- ⑮ Dulkių talpyklos įsiurbimo atvamzdis
- ⑯ Variklinis elektrinis šepetys su universalioju ritiniu šepetėčiu ir šviesos diodų apšvietimu
- ⑰ Siurbiamasis vamzdis
- ⑱ Siūlių valymo antgalis
- ⑲ Polsterėjuma sprausla '2 in 1'
- ⑳ Sieninis laikiklis su įkrovimo funkcija
- ㉑ Įkroviklis
- ㉒ \*\* Oro įleidimo filtras (2x)
- ㉓ \*\* Filtro valymo įrankis
- ㉔ \*\* Išimamasis akumuliatorius (2x)

\* „HEPA“ higienos filtras (EN 1822: 1998)

\*\* VC 6 Cordless Premium Parquet

## Įkroviklį pritvirtinkite sieniniu laikikliu

Į tiekimo rinkinį įtrauktas sieninis laikiklis su įkrovikliu, kad dulkių siurbliu į priedą būtų įmanoma sandėliuoti pagal reikalavimus.

### Pastaba

Naudodami pateiktus varžtus ir mūrvines sieninį laikiklį pritvirtinkite tinkamoje vietoje.

Norėdami, kad prietaisą būtų įmanoma saugiai sandėliuoti, montuokite apatinį sienos laikiklio varžtais tvirtinamą kraštą 0,83-0,85 m virš grindų.

### Paveikslas F

## DĖMESIO

### Materialinė žala netinkamai sumontavus

Netinkamai sumontavus, jis gali sugadinti ir prietaisą, ir grindis.

Montuodami sienas naudokite tinkamus montavimo įrankius.

Rinkdamiesi tvirtinimo elementus atsižvelkite į įrenginio svorį ir tvirtinimo vietos keliamąją galią.

## ⚠ ĮSPĖJIMAS

### Elektros smūgio ir sužeidimo pavojus

Įsitinkinkite, kad aplink tvirtinimo vietą esančioje sienoje nėra elektros kabelių, vandens ar dujų vamzdžių.

## Eksploatavimo pradžia

### Priedo montavimas

### Pastaba

Daugiafunkcij šepetį taip pat valdo integruotas variklis, todėl jis visada turi būti tiesiogiai prijungtas prie rankinio įtaiso ar siurbimo vamzdžio, kad būtų užtikrintas elektros srovės tiekimas.

Visi kiti priedai taip pat gali būti naudojami tiesiogiai su rankiniu įtaisu arba su įsiurbimo vamzdžiu siekiant padidinti diapazoną.

- Stumkite įsiurbimo vamzdį ant dulkių talpyklos įsiurbimo atvamzdžio, kol jis girdimai užsikisuos.
- Paspauskite blokavimo panaikinimo mygtuką ir nuimkite įsiurbimo vamzdį nuo įsiurbimo atvamzdžio.

#### **Paveikslas B**

- Stumkite grindų valymo antgalį ant įsiurbimo vamzdžio, kol jis spragtelėdamas įsitvirtins.
- Paspauskite blokavimo panaikinimo mygtuką ir nuimkite grindų valymo antgalį nuo įsiurbimo vamzdžio.

#### **Paveikslas C**

- Priedą, pvz., siūlių valymo antgalį, stumkite ant dulkių talpyklos siurbimo atvamzdžio ar įsiurbimo vamzdžio tol, kol jis girdimai užsikisuos.

#### **Paveikslas D**

### **Akumuliatoriaus bloko įdėjimas**

#### **DĖMESIO**

##### **Nešvarūs kontaktai**

*Žala įrenginiui ir akumuliatoriui*

*Prieš naudodami patikrinkite akumuliatoriaus skyrius ir kontaktai neužteršti purvu ir, jeigu būtina, išvalykite.*

##### **Pastaba**

*Naudokite tik visiškai įkrautą akumuliatorių.*

1. Akumuliatoriaus bloką stumkite į laikiklį, kol išgirsite, kad jis užsikisuoja.

#### **Paveikslas E**

### **Akumuliatoriaus įkrovimas**

##### **Pastaba**

*Prietaisas pristatomas be įkrauto elektros akumuliatoriaus. Prieš naudodami pirmą kartą visiškai įkraukite į elektros akumuliatorių.*

*Atkreipkite dėmesį į pridėdamas akumuliatorių dulkių siurblių saugos nurodymus.*

##### **Pastaba**

*Akumuliatorių galima įkrauti naudojant prietaisą arba atskirai (pvz., variantams su papildomu akumuliatoriumi).*

##### **Pastaba**

*Išsamų šviesos diodų ekranų aprašymą rasite skyriuje Šviesos diodų rodytuvas*

1. Įkraukite akumuliatorių su prietaisu.
  - Norėdami įkrauti prietaisą, pritvirtinkite jį prie į pristatymo rinkinį įtraukto sienos laikiklio su įkrovimo funkcija.
2. Akumuliatorių įkraukite atskirai.
  - Įkraunamą akumuliatorių padėkite ant lygaus, saugaus paviršiaus.

#### **Paveikslas F**

#### **DĖMESIO**

**Turtinė žala dėl netinkamos akumuliatoriaus sandėliavimo**

*Jeigu įkraunant akumuliatorius būti laikomas netinkamai, jis gali, pvz., nukristi arba sugadinti karščiui neatsparius paviršius.*

*Įsitinkinkite, ar atskiras akumuliatorius kraunamas ant lygaus ir karščiui atsparaus paviršiaus.*

*Be to, akumuliatorius neturi būti uždengtas daiktais (pvz., medžiagomis ar popieriais), kol jis kraunamas.*

3. Įkroviklį įkiškite į tinklo lizdą.
  - Jungiamąjį kištuką įkiškite į sieninio laikiklio / akumuliatoriaus įkrovimo lizdą.

Atsižvelgiant į akumuliatoriaus būseną įkraunant akumuliatorių 3 šviesos diodų signalinės lempučių mirksi arba ima šviesti žalios spalvos šviesa.

#### **Paveikslas G**

4. Kai prietaisas yra visiškai įkrautas, visos 3 signalinės šviesos diodų lempučių 2 minutes nuolatinai šviečia žalios spalvos šviesa ir tada užgęsta.
  - Ištraukite įkroviklį iš lizdo / įkrovimo laido iš akumuliatoriaus įkrovimo lizdo ir lizdo.

#### **Paveikslas H**

5. Išimkite prietaisą iš sienos laikiklio arba įdėkite akumuliatorių į prietaisą, žr. skyrių *Akumuliatoriaus bloko įdėjimas*

Prietaisas paruoštas naudoti.

### **Akumuliatoriaus bloko išėmimas**

#### **⚠ ĮSPĖJIMAS**

##### **Nekontroliuojamas veikimas**

*Sužalojimo pavojus*

*Išimkite akumuliatorių iš prietaiso prieš atlikdami techninės priežiūros ir einamojo remonto darbus arba jei prietaisas nebus naudojamas ilgą laiką.*

1. Paspauskite išblokavimo mygtuką.
2. Išimkite akumuliatorių išimkite iš įrenginio.

#### **Paveikslas I**

### **Naudojimas**

#### **Šviesos diodų rodytuvas**

Šviesos diodai prietaiso galvutėje ir ant akumuliatoriaus rodo informaciją apie akumuliatoriaus būseną, stiprinimo režimą ir trikčių pranešimus.

Akumuliatoriaus įkrovimo būseną galima nuskaityti ir pagal prietaiso 3 žalios spalvos šviesos diodus, ir pagal akumuliatoriaus 3 žalios spalvos šviesos diodus.

Žr. Grafikos puslapio ir skyriaus A paveikslą *Prietaiso aprašymas*

Akumuliatoriaus įkrovos būklė

Šviesos diodas	Apšvietimo trukmė	Reikšmė
1. Šviesos diodai mirksi žalios spalvos šviesa	1 s įjungtas / 1 s išjungtas	Akumuliatorius įkrautas mažiau kaip 7,5 proc.
1. Šviesos diodai šviečia žalios spalvos šviesa	nuolatina	Akumuliatorius įkrautas mažiau kaip 40 proc.
1 ir 2. Šviesos diodai mirksi žalios spalvos šviesa	nuolatina	Akumuliatorius įkrautas mažiau kaip 70 proc.
3 šviesos diodai šviečia žalios spalvos šviesa	nuolatina	Akumuliatorius įkrautas daugiau kaip 70 proc.
3 šviesos diodai mirksi žalios spalvos šviesa	125 ms įjungta / 125 ms išjungta	Akumuliatoriaus triktis, po 30 s signalas užgęsta

Akumuliatoriaus įkrovimo eigą galima nuskaityti ir iš 3 žalios spalvos prietaiso šviesos diodų, ir iš 3 žalios spalvos šviesos u akumuliatoriaus šviesos diodų. Šviesos diodai įsijiebia tik tada, kai teisingai įdėtas akumuliatorius.

## Kol kraunamas

Šviesos diodas	Apšvietimo trukmė	Reikšmė
1. Šviesos diodai mirksi žalios spalvos šviesa	0,2 s nuo išjungimo iki įjungimo / 0,6 s 0,2 s nuo įjungimo iki išjungimo / 1 s išjungta	Akumulatorius įkraunamas, akumulatorius įkrautas mažiau nei 40 proc
1. Šviesos diodai šviečia žalios spalvos šviesa 2. Šviesos diodai mirksi žalios spalvos šviesa	nuolatinai 0,2 s nuo išjungimo iki įjungimo / 0,6 s įj. 0,2 s nuo įjungimo iki išjungimo / 1 s išjungta	Akumulatorius įkraunamas, akumulatorius yra įkrautas mažiau nei 70 proc.
1. ir 2. Šviesos diodai mirksi žalios spalvos šviesa 3. Šviesos diodai mirksi žalios spalvos šviesa	nuolatinai 0,2 s nuo išjungimo iki įjungimo / 0,6 s 0,2 s nuo įjungimo iki išjungimo / 1 s išjungta	Akumulatorius įkraunamas, akumulatorius įkrautas mažiau kaip 99 proc.
Šviečia 3 šviesos diodai žalios spalvos šviesa	2 min. nuolatinai šviečianti šviesa, tada išjungta	Akumulatorius visiškai įkrautas

## Trikties pranešimas

Šviesos diodas	Apšvietimo trukmė	Reikšmė
Siurbimo kanalo šviesos diodai mirksi raudonos spalvos šviesa	125 ms įjungta / 125 ms išjungta	Užblokuotas siurbimo kanalas
Grindų valymo antgalio šviesos diodai mirksi raudonos spalvos šviesa	125 ms įjungta / 125 ms išjungta	Užblokuotas grindų valymo antgalis
Žr. taip skyrių <i>Pagalba trikių atveju</i>		

## Sustiprintasis darbo režimas

Šviesos diodas	Apšvietimo trukmė	Reikšmė
Šviesos diodo pusžiedis ima šviesti žalios spalvos šviesa	nuolatinai	„Boost“ režimas įjungtas

## Priedo keitimas

Pakeiskite priedą, žr. Skyrių *Priedo montavimas*

## Siurbimas

- Sumontuokite reikiamą priedą, žr. skyrių *Priedo montavimas*.
- Įjunkite prietaisą, atsižvelgdami į valymo reikalavimus:

- Eksploatuodami paspauskite įjungimo / išjungimo jungiklį ir laikykite nuspausta.

arba

- Pasukite fiksavimo svirtį, kad prietaisą tiesiogiai įjungtumėte nepertraukiamai.

## Paveikslas J

- Jeigu reikia, paspauskite mygtuką „Boost“, kad būtų surenkama daugiau dulkių.

## Paveikslas K

### Pastaba

*Įjungus prietaisą, „boost“ funkcija automatiškai deaktyvinama.*

*„Boost“ funkciją taip pat galima išjungti dar kartą paspaudus „boost“ mygtuką.*

## Eksploatavimo užbaigimas

- Išjunkite prietaisą. Atleiskite įjungimo / išjungimo jungiklį arba deaktyvinkite fiksavimo svirtį.

### Pastaba

*Norėdami užtikrinti optimalų siurbimo efektyvumą, po kiekvieno naudojimo ištuštinkite dulkių talpyklą ir išvalykite oro įleidimo angos filtrą.*

*Dulkių talpyklą ištuštinkite vėliausiai, kai bus pasiekta žyma „MAX“.*

- Nuimkite įsiurbimo vamzdį ar priedą.
- Dulkių talpyklą ištuštinkite į šiukšliadėžę.
  - Paspauskite blokavimo panaikinimo mygtuką. Atidaromas dulkių talpyklos dangtis.
  - Ištuštinkite dulkių talpyklą.

## Paveikslas L

- Norėdami uždaryti, stumkite dulkių talpyklos dangtį tol, kol jis užsifiksuos.

- Išvalykite oro įleidimo filtrą, žr. skyrių *Oro įleidimo filtro valymas*

- Prijunkite prietaisą prie sieninio laikiklio su įkrovimo funkcija.

## Paveikslas F

- Priedų dėklas.

## Paveikslas Z

- Įkraukite prietaisą naudodami akumuliatorių arba tik akumuliatorių, žr. skyrių *Akumulatoriaus įkrovimas*.

## Priedų naudojimas

### Bendrieji naudojimo nurodymai

- Ant įrenginio pakuotės nurodoma, kuris priedas yra įtrauktas į pristatymo rinkinį.
- Jeigu pakuotėje nėra priedo, jį galima įsigyti iš „KÄRCHER“ prekiautojo arba naudojantis [www.kärcher.com](http://www.kärcher.com).
- Išbandykite priedą nepastebimoje vietoje ir tada jį naudokite neatsparioje vietoje.
- Vykdykite gamintojo parengtus valymo nurodymus.
- Variklinį elektrinį antgalį sujunkite su įsiurbimo vamzdžiu arba rankinio įtaisu.
- Kitus priedus, pvz., siūlių antgalį, taip pat sujunkite su rankiniu įtaisu arba stumkite jį tiesiai ant įsiurbimo vamzdžio, kad padidintumėte atstumą.

### Variklinis daugiafunkcis šepetys

Ypač tinka kietoms grindims ir kilimams.

Variklinis daugiafunkcis šepetys ypač efektyviai pašalina kilimo pluoštuose įstrigusius nešvarumus.

### 2 viename apmušalų antgalis

Rėmą su aplinkiniais šeriais galima nuimti paspaudus blokavimo panaikinimo mygtuką.

- Minkštasis šepetys pritaikytas baldams kietaisiais paviršiais
- Platusis šepetys naudojamas minkštų baldų, užuolaidų ir kt. siurbimui.

### Siūlių valymo antgališ

Briaunoms, jungtims, radiatoriams ir vietoms, prie kurių sunku prieiti.

### Minkštas šepetys

Minkštojo šepetio šereliai yra ypač minkšti ir skirti valyti neatsparius paviršius, pvz., klaviatūrą, lempas ir kt.

### Lankstusis siūlių antgališ

Lankstusis siūlių antgališ padidina diapazoną. Valyti sunkiai pasiekiamas vietas, pvz., tarp automobilių sėdynių.

### Lankščioji pailginimo žarna

Naudojant pailginimą ir lankstumą įmanoma pasiekti ir išvalyti sunkiai pasiekiamas vietas.

### Didelis apmušalų antgališ

Tekstilės paviršių, pvz., sofų, fotelių, čiužinių, automobilių sėdynių ir kt., valymui.

### Minkštasis variklinis šepetys (Kietų grindų antgališ)

Kietosioms grindims ir neatspariosioms medinėms grindims. Taip pat susiurbia stambiuosius ir smulkiuosius nešvarumus.

## Transportavimas

Baterija buvo patikrinta pagal reikšminius nuostatus tarptautiniam pervežimui ir jį leidžiama transportuoti arba siųsti.

## Sandėliavimas

### DĖMESIO

#### Drėgmė ir karštis

#### Pažeidimo pavojus

Akumuliatoriaus blokus sandėliuokite tik mažos santykinės oro drėgmės vidaus patalpose, kuriose oro temperatūra mažesnė kaip 20°C.

Akumuliatoriaus bloko ekrane įkrovimo metu rodomas esamas įkrovimo lygis.

## Techninė priežiūra ir eksploatacinės parengties užtikrinimas

### Bendrieji priežiūros nurodymai

- Prietaisą ir plastikinius priedus valykite įprastu plastikui skirtu valikliu.

### Oro įleidimo filtro valymas

#### Pastaba

Prietaisą galima valyti rankiniu būdu arba naudojant filtro valymo įrenginį.

#### Oro įleidimo filtro valymas rankiniu būdu

- 1 Išjunkite prietaisą.
- 2 Užterštą oro įleidimo filtrą už filtro lazdelės traukite žemyn, atsargiai jį bakstelėkite ir nuvalykite drėgna šluoste ar tekančiu vandeniu.

#### Paveikslas M

- a Vėl įstatykite visiškai išdžiūvusį oro įleidimo filtrą.
- b Patikrinkite, ar nustatyta į tinkamą padėtį.

Išvalykite oro įleidimo filtrą filtro valymo įtaisu

### Pastaba

Valant filtrą, dulkių talpykloje turi būti sumontuojamas naujas oro įleidimo filtras.

- 1 Išjunkite prietaisą.
- 2 Stumkite filtro valymo įtaisą ant įsiurbimo vamzdžio lizdo ir filtro lazdele ištraukite oro įleidimo filtrą iš prietaiso.

#### Paveikslas N

- a Nešvarų oro įleidimo filtrą įstumkite į filtro valymo prietaisą.
- b Įstatykite naują oro įleidimo filtrą į dulkių talpyklą.
- c Įjunkite prietaisą ir pasirinkite „Boost“ režimą leiskite jam veikti ir kartu sukite šoninį dangtį.

#### Paveikslas O

- d Išimkite išvalytą oro įleidimo filtrą iš filtro valymo įrankio ir, išėmę naują oro įleidimo filtrą, įdėkite jį į dulkių talpyklą.
- e Patikrinkite, ar oro įleidimo filtras tinkamai pritvirtintas.

### Išvalykite dulkių talpyklą ir išcentrinį filtrą

#### Pastaba

Prieš valydami dulkių talpyklą ir išcentrinį filtrą, ištuštinkite dulkių talpyklą, žr. skyrių *Eksploatavimo užbaigimas*

- 1 Išjunkite prietaisą.
- 2 Nuimkite išcentrinį filtrą ir oro įleidimo filtrą.
  - a Išimkite išcentrinį filtrą iš dulkių talpyklos sukdam prieš laikrodžio rodyklę.
  - b Išimkite išcentrinį filtrą iš dulkių talpyklos, o oro įleidimo filtrą - iš išcentrinio filtro.

#### Paveikslas P

## DĖMESIO

### Trumpojo jungimo pavojus

Kad būtų užtikrinamas maitinimas, dulkių talpykloje ir išcentriniam filtre yra kabeliai arba kontaktai, skirti užtikrinti maitinimą.

Valydami pasirūpinkite, kad kabeliai ar kontaktai nesušlapytų.

- 3 Dulkių talpyklą ir išcentrinį filtrą išvalykite minkštu šepetiu arba šiek tiek drėgna šluoste

#### Paveikslas Q

- 4 Išvalykite oro įleidimo filtrą, žr. skyrių *Oro įleidimo filtro valymas*
- 5 Įstatykite sausų dulkių talpyklą ir išcentrinį filtrą su oro įleidimo filtru atgal į prietaisą ir uždarykite dangtį.

### Išvalykite „HEPA“ filtrą / pakeiskite „HEPA“ filtrą

#### Pastaba

„HEPA“ filtras užtikrina gryną išmetamą orą.

- Išvalykite „HEPA“ filtrą, jei jis akivaizdžiai nešvarus.
- Pakeiskite „HEPA“ filtrą, jei yra matomų pažeidimų.

1. Išjunkite prietaisą.
2. Išvalykite „HEPA“ filtrą.
  - a Ištraukite iš prietaiso „HEPA“ filtro dangtį su „HEPA“ filtru.

#### Paveikslas R

## DĖMESIO

### Trumpojo jungimo pavojus

„HEPA“ filtro dangtyje yra kabeliai arba kontaktai, kad būtų užtikrinamas maitinimas.

Prieš imdamiesi valyti vandeniu nuimkite „HEPA“ filtro dangtį, kad laidai ar kontaktai nesušlapytų.

3. Atsargiai bakstelėkite „HEPA“ filtrą arba, jeigu jis labai užterštas:
  - a Atsukite / nuimkite „HEPA“ filtro dangtį.



- b Nuplaukite „HEPA“ filtrą po tekančiu vandeniu. Neleidžiama trinti ir valyti šepėčiu.
  - c Tada palaukite, kol „HEPA“ filtras visiškai išdžius.
- Paveikslas S**
- d Pritvirtinkite / atsukite „HEPA“ filtro dangtį.

## DĖMESIO

### Pavojus sveikatai

„HEPA“ filtras, jeigu jis nebūtų tinkamai išdžiovinintas ir įdėtas į prietaisą, gali tapti maitinamąja terpe sporoms ir pelėsiui.

Diegdami įsitinkinkite, kad „HEPA“ filtras yra visiškai sausas.

- 4. Įdėkite sausą „HEPA“ filtrą į prietaisą.

### Paveikslas U

#### Pastaba

„HEPA“ filtrą reikia įdėti tik į prietaisą, magnetas automatiškai užsifiksuoja „HEPA“ filtrą.

#### 5. „HEPA“ filtro keitimas

- a Ištraukite iš prietaiso „HEPA“ filtro dangtį su „HEPA“ filtru.

#### Paveikslas R

- b Atsukite / nuimkite „HEPA“ filtro dangtį ir pašalinkite naudotą filtrą.
- c Pritvirtinkite / atsukite naujojo „HEPA“ filtro dangtį.

#### Paveikslas T

- 6. Įdėkite „HEPA“ filtrą į prietaisą.

### Paveikslas U

## Daugiafunkcio antgalio valymas

- 1. Išjunkite prietaisą.
- 2. Nuimkite priedus.

## DĖMESIO

### Trumpojo jungimo pavojus

Daugiafunkciniame šepetyje yra elektrinių komponentų. Daugiafunkcio šepėčio neleidžiama nardinti į vandenį arba valyti šlapiu šluoste.

- 3. Išvalykite daugiafunkcij šepetį.

- a Ritininio šepėčio dangčio / laikiklio blokavimą panaikinkite naudodami monetą arba kitą daiktą ir ritininį šepetį nuimkite.

#### Paveikslas V

- b Ritininį šepetį iš šepėčio angos išimkite rodyklės kryptimi.

#### Paveikslas W

- c Nešvarumus, pvz., šalinkite šepėčiu. Jei reikia, ritininį šepetį galima valyti tekančiu vandeniu. Prieš įstatant ritininį šepetį jis turi būti visiškai sausas.

- d Šepėčio angą atsargiai išvalykite šluoste arba minkštu šepėčiu.

#### Paveikslas X

- e Ritininį šepetį įstatykite į šepėčio angą.

- f Ritininį šepetį fiksukite moneta ar kitu daiktu.

#### Paveikslas Y

Akumulatorius sugedęs.

- Pakeiskite akumuliatorių.

### Akumulatorius nekraunamas

Įkroviklio kištukas / tinklo kištukas netinkamai prijungtas.

- Teisingai prijunkite įkroviklio kištuką / tinklo kištuką. Lizdas yra defektinis.

- Patikrinkite, ar lizdas veikia.

Naudojamas netinkamas įkroviklis

- Patikrinkite, ar naudojamas tinkamas įkroviklis.

### Veikiantis prietaisas sustoja arba mažą siurbimo galia

Akumulatorius yra perkaitęs.

- Liaukitės dirbę ir palaukite, kol akumulatoriaus temperatūra sumažės.

Priedai, dulkių talpyklos įsiurbimo anga arba įsiurbimo vamzdžiai yra užblokuoti.

- Kamšatį pašalinkite naudodami tinkamą pagalbinę priemonę.

Dulkių talpykla pilna.

- Ištuštinkite dulkių talpyklą.

Filtrai yra užteršti.

- Išvalykite filtrus, žr. skyrių *Techninė priežiūra ir eksploatacinės parengties užtikrinimas*.

Ritininis šepetys yra užblokuotas.

- Pašalinkite užsikimšimus.

### Siurbimo kanalo ir (arba) grindų valymo antgalio šviesos diodai mirksi raudonos spalvos šviesa

#### Paveikslas AA

Siurbimo kanalas užkimštas stambiais objektais / didelėmis dalelėmis.

- Kamšatį pašalinkite naudodami tinkamą pagalbinę priemonę.

Dulkių talpykla pilna.

- Ištuštinkite dulkių talpyklą.

Filtrai yra užteršti.

- Išvalykite filtrus, žr. skyrių *Techninė priežiūra ir eksploatacinės parengties užtikrinimas*.

Grindų valymo antgalio užsikimšimas dideliais objektais / stambiomis dalelėmis.

- Kamšatį pašalinkite naudodami tinkamą pagalbinę priemonę.

Ritininis šepetys, pvz., įsivėlė į ilgą kilimo pluoštą.

- Dėvėkite prietaisą, kad atskirtumėte grindų valymo antgalį nuo kilimo.

### Neįprastas variklio skleidžiamas triukšmas

Priedai, dulkių talpyklos įsiurbimo anga arba įsiurbimo vamzdžiai yra užblokuoti.

- Kamšatį pašalinkite naudodami tinkamą pagalbinę priemonę.

## Pagalba trikčių atveju

Gedimų priežastys dažnai yra paprastos, kurias nesunkiai pašalinsite pasinaudoję šia apžvalga. Kilus abejonių arba atsiradus čia nenurodytų gedimų, kreipkitės į įgaliotą klientų aptarnavimo tarnybą.

### Prietaisas neįsijungia

Akumulatorius išsikrovė.

- Įkraukite akumuliatorių.

Akumulatoriaus blokas įstatytas ne pagal reikalavimus.

- Akumuliatorių stumkite į laikiklį taip, kad jis užsifiksuotų.

## Techniniai duomenys

### Elektros jungtis

Akumulatoriaus įtampa	V	25,2
Vardinė galia	W	250
Akumulatoriaus bloko tipas		Li-ION
Įkroviklis		30 V TEK
Modelis		YLS0241A-E300060
Dalies numeris		9.754-741.0
Įkroviklio vardinė įtampa	V	100 - 240
Dažnis	Hz	50 - 60
Įkrovimo laikas, kai baterija visiškai išsikrovusi	min	220

Apsaugos klasė  II

### Įrenginio galios duomenys

Talpyklos tūris	l	0,8
Darbo trukmė su visiškai įkrauta baterija įprastiniu režimu	min	50
Darbo trukmė su visiškai įkrautu akumulatoriumi didžiausios galios darbo režimu	min	12

### Matmenys ir svoriai

Svoris (be priedų)	kg	1,7
--------------------	----	-----

Gamintojas pasileika teisę atlikti techninius pakeitimus.

## Зміст

Загальні вказівки	146
Використання за призначенням	146
Охорона довкілля	146
Приладдя та запасні деталі	146
Гарантія	146
Комплект поставки	146
Опис пристрою	146
Установлення настінного кронштейна з зарядною станцією	147
Введення в експлуатацію	147
Експлуатація	148
Застосування оснащення	149
Транспортування	150
Зберігання	150
Догляд та технічне обслуговування	150
Допомога в разі несправностей	151
Технічні характеристики	152

## Загальні вказівки



Перед першим використанням пристрою ознайомитись з цією оригінальною інструкцією з експлуатації та вказівками з техніки безпеки, що додаються. Діяти відповідно до них.

Зберігати обидві брошури для подальшого використання або для наступного власника.

## Використання за призначенням

- Пристрій слід використовувати виключно в домашньому господарстві.

- Пристрій призначений винятково для очищення сухих поверхонь.
- Використання не за призначенням:
  - Очищення людей, тварин, рослин чи одягу на тілі.
  - Збирання води або інших рідин.
  - Збирання тліючої золи, вугілля, сигарет або інших горючих чи легкозаймистих речовин.
  - Використання поблизу вибухонебезпечних або легкозаймистих речовин.

## Охорона довкілля



Пакувальні матеріали придатні до вторинної переробки. Упаковку необхідно утилізувати без шкоди для довкілля.



Електричні та електронні пристрої найчастіше містять цінні матеріали, які придатні до вторинної переробки, та компоненти, такі як батареї, акумулятори чи мастило, які у разі

неправильного поводження з ними або неправильної утилізації можуть створити потенційну небезпеку для здоров'я людини та довкілля. Однак ці компоненти необхідні для належної експлуатації пристрою. Пристрої, позначені цим символом, забороняється утилізувати разом із побутовим сміттям.

### Вказівки щодо компонентів (REACH)

Актуальні відомості про компоненти наведені на сайті: [www.kaercher.com/REACH](http://www.kaercher.com/REACH)

## Приладдя та запасні деталі

Слід використовувати лише оригінальне приладдя та оригінальні запасні частини, тому що саме вони гарантують безпечну та безперебійну експлуатацію пристрою.

Інформація щодо приладдя та запасних частин міститься на сайті [www.kaercher.com](http://www.kaercher.com).

## Гарантія

У кожній країні діють відповідні гарантійні умови, встановлені уповноваженою організацією збуту нашої продукції в цій країні. Можливі несправності приладу протягом гарантійного строку ми усуваємо безкоштовно, якщо причина несправності полягає в дефектах матеріалів або виробничому браку. У разі виникнення претензій протягом гарантійного строку прохання звертатися, маючи при собі чек про покупку, до торговельної організації, що продала продукт, або до найближчої уповноваженої служби сервісного обслуговування.  
(Адреси див. на звороті)

## Комплект поставки

Комплектація пристрою зазначена на упаковці. Під час розпакування пристрою перевірити комплектацію. У разі нестачі приладдя або uszkodжень, отриманих під час транспортування, слід повідомити про це торговельній організації, яка продала пристрій.

## Опис пристрою

Комплектація відрізняється в залежності від обраної моделі. Опис певної комплектації наведено на упаковці пристрою.  
Рисунки див. на сторінці з зображеннями.

## Малюнок А

- ① Світлодіодна контрольна лампочка функції турборежиму
- ② Світлодіодна контрольна лампочка акумулятора / повідомлення про помилку акумулятора
- ③ Світлодіодна контрольна лампочка несправності насадки для підлоги
- ④ Світлодіодна контрольна лампочка несправності всмоктувального каналу
- ⑤ \* Фільтр HEPA
- ⑥ Кнопка функції турборежиму (збільшення потужності всмоктування) / кришка фільтра HEPA
- ⑦ Вимикач УВІМК./ВИМК. з фіксуючим важелем
- ⑧ Рукоятка
- ⑨ Змінний акумулятор
- ⑩ Кнопка розблокування акумулятора
- ⑪ Вхідний повітряний фільтр
- ⑫ Кришка контейнера для пилу
- ⑬ Контейнер для пилу
- ⑭ Кнопка розблокування кришки контейнера для пилу
- ⑮ Всмоктувальний патрубок контейнера для пилу
- ⑯ Моторизована електрична щітка з універсальною роликвою щіткою та світлодіодним підсвічуванням
- ⑰ Всмоктувальна трубка
- ⑱ Щілинна насадка
- ⑲ Оббивка сопло 2 в
- ⑳ Настінний кронштейн з функцією заряджання
- ㉑ Зарядний пристрій
- ㉒ \*\* Вхідний повітряний фільтр (2 шт.)
- ㉓ \*\* Інструмент для очищення фільтра
- ㉔ \*\* Змінний акумулятор (2 шт.)

\* Гігієнічний фільтр HEPA (EN 1822: 1998)

\*\* VC 6 Cordless Premium ourFamily

## Установлення настінного кронштейна з зарядною станцією

В комплект поставки входить настінний кронштейн із зарядною станцією для належного зберігання пилососа та приладдя.

### Вказівка

Установити настінний кронштейн у відповідному місці за допомогою гвинтів та дюбелів, що входять в комплект поставки.

Для безпечного зберігання пристрою нижче гвинтове кріплення настінного кронштейна слід розміщувати на відстані 0,83-0,85 м від підлоги.

### Малюнок F

## УВАГА

### Матеріальні збитки через неправильне встановлення

Неправильний монтаж може призвести до пошкодження як пристрою, так і покриття підлоги, якщо пристрій упаде.

Для кріплення на стіні використовуйте відповідні інструменти для монтажу.

Під час вибору кріпильних елементів урахуйте масу пристрою та несну здатність місця встановлення.

### ⚠ ПОПЕРЕДЖЕННЯ

#### Небезпека ураження електричним струмом та небезпека травмування

Переконайтеся, що в стіні навколо зони кріплення немає електричних кабелів, водопровідних чи газових труб.

## Введення в експлуатацію

### Установлення приладдя

#### Вказівка

Багатофункціональна щітка також приводиться в дію за допомогою власного вбудованого електродвигуна, і тому її слід завжди підключати безпосередньо до ручного пристрою або всмоктувальної трубки для забезпечення живлення.

Усе інше приладдя також можна використовувати безпосередньо з ручним пристроєм або із всмоктувальною трубкою для збільшення радіусу дії.

- Насунути всмоктувальну трубку на всмоктувальний патрубок контейнера для пилу до фіксації.
- Натиснути кнопку розблокування та зняти всмоктувальну трубку із всмоктувального патрубка.

#### Малюнок B

- Насунути насадку для підлоги на всмоктувальну трубку до фіксації.
- Натиснути кнопку розблокування та зняти насадку для підлоги із всмоктувальної трубки.

#### Малюнок C

- Насунути приладдя, як-от щілинну насадку, на всмоктувальний патрубок контейнера для пилу або всмоктувальну трубку до фіксації.

#### Малюнок D

### Установлення акумулятора

## УВАГА

### Засмічені контакти

Пошкодження пристрою та акумулятора  
Перед встановленням акумулятора перевірте гніздо акумулятора та контакти на предмет забруднення та у разі необхідності очистіть їх.

### Вказівка

Використовувати тільки повністю заряджені акумулятори.

1. Встановити акумулятор у гніздо та зафіксувати до характерного звуку.

#### Малюнок E

### Заряджання акумулятора

#### Вказівка

Пристрій поставляється без зарядженого акумулятора. Перед першим використанням повністю зарядіть акумулятор.

Дотримуйтесь вказівок з техніки безпеки, що додаються, для акумуляторних пилососів.

#### Вказівка

Акумулятор можна заряджати з пристроєм або окремо (наприклад, для варіантів з додатковим акумулятором).

#### Вказівка

Детальний опис світлодіодних індикаторів, див. главу Світлодіодний індикатор

1. Зарядити акумулятор з пристроєм.

- Для зарядження встановити пристрій у настінний кронштейн з функцією зарядження, що входить в комплект поставки.

#### Малюнок F

2. Зарядити акумулятор окремо.

- Для зарядження покласти акумулятор на рівну безпечну поверхню.

## УВАГА

### Матеріальні збитки через неправильне зберігання акумулятора

Неправильне зберігання під час зарядження може призвести, наприклад, до падіння акумулятора або пошкодження чутливих до нагрівання поверхонь.

Переконайтеся, що окреме зарядження акумулятора відбувається на рівній, гладкій та нечутливій до нагрівання поверхні.

Крім того, акумулятор не повинен накриватися предметами (наприклад, тканинами або папером) під час зарядження.

3. Вставити зарядний пристрій у розетку.

Вставити з'єднувальний штекер в зарядне гніздо настінного кронштейна/акумулятора.

Залежно від стану акумулятора 3 світлодіодні контрольні лампочки блимають або світяться зеленим кольором під час зарядження.

#### Малюнок G

4. Коли пристрій повністю заряджено, усі 3 світлодіодні контрольні лампочки світяться постійно зеленим кольором протягом 2 хв, а потім гаснуть.

Вийняти зарядний пристрій із розетки / зарядний кабель із зарядного гнізда акумулятора та розетки.

#### Малюнок H

5. Вийняти пристрій із настінного кронштейна або вставити акумулятор у пристрій, див. главу Установлення акумулятора

Пристрій готовий до використання.

### Знімання акумулятора

## ⚠ ПОПЕРЕДЖЕННЯ

### Неконтрольований запуск

#### Небезпека травмування

Вийняти акумулятор з пристрою перед проведенням робіт з технічного обслуговування та догляду або якщо пристрій не використовується протягом тривалого періоду часу.

1. Натиснути кнопку розблокування.

2. Вийняти акумулятор з пристрою.

#### Малюнок I

## Експлуатація

### Світлодіодний індикатор

Світлодіоди на головці пристрою та на акумуляторі надають інформацію про стан акумулятора, турборежим та повідомлення про помилки.

Рівень заряду акумулятора можна дізнатися по 3 зелених світлодіодах на пристрої та по 3 зелених світлодіодах на акумуляторі.

Див. рисунок A на сторінці з зображеннями та розділ Опис пристрою

Рівень заряду акумулятора

Світлодіод	Тривалість світіння	Значення
1-ий світлодіод блимає зеленим кольором	1 с увімк./1 с вимк.	Заряд акумулятора нижче 7,5 %
1-ий світлодіод світиться зеленим кольором	постійно	Заряд акумулятора нижче 40 %
1-ий і 2-ий світлодіоди світяться зеленим кольором	постійно	Заряд акумулятора нижче 70 %
3 світлодіоди світяться зеленим кольором	постійно	Акумулятор заряджений понад 70 %
3 світлодіоди блимають зеленим кольором	125 мс увімк./125 мс вимк.	Помилка акумулятора, через 30 с сигнал зникає

Прогрес зарядження акумулятора можна дізнатися по 3 зелених світлодіодах на пристрої та по 3 зелених світлодіодах на акумуляторі. Світлодіоди світяться лише тоді, коли акумулятор встановлений правильно.

Під час зарядження

Світлодіод	Тривалість світіння	Значення
1-ий світлодіод блимає зеленим кольором	0,2 с від вимк. до ввімк./0,6 с увімк./0,2 с від увімк. до вимк./1 с вимк.	Акумулятор заряджається, заряд акумулятора нижче 40 %
1-ий світлодіод світиться зеленим кольором 2-ий світлодіод блимає зеленим кольором	постійно 0,2 с від вимк. до ввімк./0,6 с увімк./0,2 с від увімк. до вимк./1 с вимк.	Акумулятор заряджається, заряд акумулятора нижче 70 %
1-ий і 2-ий світлодіоди світяться зеленим кольором 3-ій світлодіод блимає зеленим кольором	постійно 0,2 с від вимк. до ввімк./0,6 с увімк./0,2 с від увімк. до вимк./1 с вимк.	Акумулятор заряджається, заряд акумулятора нижче 99 %

Під час заряджання

Світлодіод	Тривалість світіння	Значення
3 світлодіоди світяться зеленим кольором	2 хв постійного світіння, потім вимк.	Акумулятор заряджений повністю

Повідомлення про помилку

Світлодіод	Тривалість світіння	Значення
Світлодіод усмоктувального каналу блимає червоним кольором	125 мс увімк./ 125 мс вимк.	Усмоктувальний канал заблокований
Світлодіод насадки для підлоги блимає червоним кольором	125 мс увімк./ 125 мс вимк.	Насадка для підлоги заблокована

Див. також главу *Допомога в разі несправностей*

Турборежим

Світлодіод	Тривалість світіння	Значення
Світлодіодне напівкільце світиться зеленим кольором	постійно	Увімкнено турборежим

### Заміна приладдя

Замінити приладдя, див. главу *Установлення приладдя*

### Всмоктування

- Установити необхідне приладдя, див. главу *Установлення приладдя*.
- Увімкнути пристрій залежно від вимог до прибирання:
  - Натиснути вимикач УВІМК./ВИМК. та утримувати його натиснутим під час роботи. або
  - Повернути фіксуючий важіль, щоб увімкнути режим безперервної роботи пристрою.
- Якщо потрібно, натиснути кнопку турборежиму, щоб збільшити потужність збирання пилу.

### Малюнок J

**Вказівка**  
Під час вимкнення пристрою функція турборежиму автоматично деактивується.

Функцію турборежиму також можна вимкнути повторним натисканням кнопки турборежиму.

### Завершення роботи

- Вимкнути пристрій.  
Відпустити вимикач УВІМК./ВИМК. або деактивувати фіксуючий важіль.

### Вказівка

Щоб забезпечити оптимальну потужність всмоктування, спорожняйте контейнер для пилу

та очищайте повітряний фільтр на вході після кожного використання.

Спорожняйте контейнер для пилу не пізніше, коли буде досягнуто позначення «МАХ».

- Зняти усмоктувальну трубку або приладдя.
- Спорожнити контейнер для пилу над відром для сміття.
  - Натиснути кнопку розблокування.  
Відкриється кришка контейнера для пилу.
  - Спорожнити контейнер для пилу.
- Малюнок L**
- Щоб закрити кришку контейнера для пилу, притиснути її вгору до фіксації.
- Очистити вхідний повітряний фільтр, див. главу *Очищення вхідного повітряного фільтра*
- Установити пристрій на настінний кронштейн з функцією заряджання.
- Малюнок F**
- Зберігання приладдя.
- Малюнок Z**
- Заряджання пристрою з акумулятором або заряджання лише акумулятора, див. главу *Заряджання акумулятора*.

## Застосування оснащення

### Загальні вказівки щодо використання

- На упаковці пристрою показано, яке приладдя входить в комплект поставки.
- Приладдя, яке не міститься в упаковці, можна придбати у спеціалізованого дилера KÄRCHER або на сайті [www.kaercher.com](http://www.kaercher.com).
- Перевірити приладдя на непомітній ділянці, перш ніж використовувати його на чутливій ділянці.
- Дотримуватись вказівок виробника щодо очищення.
- Приєднати моторизовану електричну насадку до всмоктувальної трубки або ручного пристрою.
- Інші приладдя, як-от щілинну насадку, також приєднати до ручного пристрою або насунути безпосередньо на всмоктувальну трубку для збільшення радіусу дії.

### Моторизована багатофункціональна щітка

Ідеально підходить для твердих підлог і килимів. Моторизована багатофункціональна щітка особливо ефективно видаляє бруд, що застряг у волокнах килима.

### оббивка сопола 2 в 1

Рамку зі щетинками по периметру можна зняти, натиснувши кнопку розблокування.

- М'яка щітка підходить для меблів з твердими поверхнями
- Широка щітка застосовується для очищення м'яких меблів, штор тощо.

### Щілинна насадка

Для країв, стиків, радіаторів та важкодоступних ділянок.

### М'яка щітка

М'яка щітка має особливо м'яку щетину для очищення чутливих поверхонь, як-от клавіатури, ламп тощо.

### Гнучка щілинна насадкa

Гнучка щілинна насадкa збільшує радіус дії. Для очищення важкодоступних місць, наприклад, між автомобільними сидіннями.

### Гнучкий подовжувальний шланг

Завдяки подовженню та гнучкості можна дістатись і почистити важкодоступні місця в машині.

### Велика насадкa для м'яких меблів

Для очищення текстильних поверхонь, як-от диванів, крісел, матраців, автомобільних сидінь тощо.

### М'яка моторизована щітка (Насадкa для твердої підлоги)

Для твердих підлог та чутливих дерев'яних підлог. Одночасно збирає грубий і дрібний бруд.

## Транспортування

Акумулятор перевірений відповідно до приписів з міжнародних перевезень та може бути транспортований/відправлений.

## Зберігання

### УВАГА

#### **Вологість і тепло**

*Небезпека пошкодження*

*Зберігайте акумуляторний блок тільки в сухих приміщеннях з низькою вологістю повітря та за температури нижче 20 °С.*

Під час зберігання дисплей акумуляторного блока відображає поточний рівень заряду.

## Догляд та технічне обслуговування

### Загальні вказівки щодо догляду

- Очищувати пристрій та приладдя з пластмаси за допомогою стандартних засобів для чищення виробів з пластмаси.

### Очищення вхідного повітряного фільтра

#### **Вказівка**

*Пристрій можна очистити вручну або за допомогою пристрою для очищення фільтра.*

**Очищення вхідного повітряного фільтра вручну**

- 1 Вимкнути пристрій.
- 2 Витягнути забруднений повітряний фільтр за ручку фільтра вниз, обережно вибити його та протерти вологою ганчіркою чи помити проточною водою.

#### **Малюнок М**

- a Установити повністю сухий повітряний фільтр на місце.
- b Перевірити правильність посадки.

**Очищення вхідного повітряного фільтра за допомогою пристрою для очищення фільтра**  
**Вказівка**

*Під час очищення фільтра в контейнер для пилу повинен бути встановлений новий повітряний фільтр.*

- 1 Вимкнути пристрій.
- 2 Насунути пристрій для очищення фільтра на патрубок всмоктувальної трубки та витягнути повітряний фільтр з пристрою за ручку фільтра.

#### **Малюнок N**

- a Вставити забруднений повітряний фільтр в пристрій для очищення фільтра.
- b Вставити новий повітряний фільтр в контейнер для пилу.
- c Увімкнути пристрій і дати йому попрацювати в турборежимі, повертаючи бічну кришку.

#### **Малюнок O**

- d Вийняти очищений повітряний фільтр з інструменту для очищення фільтра та знову вставити його в контейнер для пилу після зняття нового повітряного фільтра.
- e Перевірити правильність встановлення вхідного повітряного фільтра.

### Очищення контейнера для пилу та циклонного фільтра

#### **Вказівка**

*Перед очищенням контейнера для пилу та циклонного фільтра спорожнити контейнер для пилу, див. главу Завершення роботи*

- 1 Вимкнути пристрій.
- 2 Вийняти циклонний фільтр та вхідний повітряний фільтр.
  - a Вийняти циклонний фільтр із контейнера для пилу, повернувши його проти годинникової стрілки.
  - b Вийняти циклонний фільтр із контейнера для пилу, а вхідний повітряний фільтр – з циклонного фільтра.

#### **Малюнок P**

### УВАГА

#### **Небезпека короткого замикання**

*У контейнері для пилу та циклонному фільтрі для забезпечення живлення є кабелі та контакти.*

*Слідкуйте за тим, щоб під час очищення на кабелі або контакти не потрапляла вода.*

- 3 Очистити контейнер для пилу та циклонний фільтр м'якою щіткою або трохи вологою ганчіркою.

#### **Малюнок Q**

- 4 Очистити вхідний повітряний фільтр, див. главу *Очищення вхідного повітряного фільтра*
- 5 Вставити сухий контейнер для пилу та циклонний фільтр із вхідним повітряним фільтром назад у пристрій та закрити кришку.

### Очищення фільтра HEPA / Заміна фільтра HEPA

#### **Вказівка**

*Фільтр HEPA очищає повітря, що виходить з пристрою.*

- *Очистити HEPA-фільтр за наявності видимого забруднення.*
- *Замінити фільтр HEPA, якщо є видимі пошкодження.*

1. Вимкнути пристрій.

#### **2. Очищення фільтра HEPA.**

- a Витягнути кришку фільтра HEPA разом із фільтром HEPA з пристрою.

#### **Малюнок R**

### УВАГА

#### **Небезпека короткого замикання**

*У кришці фільтра HEPA для забезпечення живлення є кабелі та контакти.*

*Перед титтям водою зняти кришку фільтра HEPA, щоб кабелі та контакти не намокли.*

3. Обережно вибити фільтр HEPA або у разі сильного забруднення:
    - a Відкрутити/зняти кришку фільтра HEPA.
    - b Промити фільтр HEPA під проточною водою. Не терти й не чистити щіткою.
    - c Потім повністю просушити фільтр HEPA.
- Малюнок S**
- d Закріпити/накрутити кришку на фільтр HEPA.

## УВАГА

### Небезпека для здоров'я

Фільтри HEPA, які вставляються в пристрій не просушеними, можуть стати середовищем для розмноження спор і цівілі. Під час установавання переконайтесь, що фільтр HEPA повністю сухий.

4. Уставити сухий фільтр HEPA у пристрій.

### Малюнок U

#### Вказівка

Фільтр HEPA потрібно лише вставити у пристрій, магініт дозволяє фільтру HEPA автоматично стати на місце.

### 5. Заміна фільтра HEPA

- a Витягнути кришку фільтра HEPA разом із фільтром HEPA з пристрою.

### Малюнок R

- b Відкрутити/зняти кришку фільтра HEPA та утилізувати використаний фільтр.
- c Закріпити/накрутити кришку на новий фільтр HEPA.

### Малюнок T

6. Уставити фільтр HEPA в пристрій.

### Малюнок U

## Очищення багатофункціональної насадки

1. Вимкнути пристрій.
2. Зняти приладдя.

## УВАГА

### Небезпека короткого замикання

Багатофункціональна щітка містить електричні компоненти.

Не можна занурювати багатофункціональну щітку у воду або протирати її вологою ганчіркою.

3. Очистити багатофункціональну щітку.
    - a Розблокувати кришку/тримач роликів щітки монетою або іншим предметом і зняти її/його.
- Малюнок V**
- b Вийняти роликів щітку з отвору для щітки у напрямку стрілки.
- Малюнок W**
- c Видалити бруд, наприклад, щіткою. Якщо необхідно, роликів щітку можна помити під проточною водою. Роликів щітка повинна бути повністю сухою перед повторною установкою.
  - d Обережно очистити отвір для щітки ганчіркою або м'якою щіткою.
- Малюнок X**
- e Уставити роликів щітку в отвір для щітки.
  - f Заблокувати роликів щітку монетою або іншим предметом.
- Малюнок Y**

## Допомога в разі несправностей

Несправності часто мають просту причину, яку можна усунути самостійно за допомогою інструкцій, наведених нижче. За наявності сумнівів або в разі

неназваних несправностей слід звертатися до авторизованої сервісної служби.

### Пристрій не запускається

Акумулятор розряджений.

- Зарядити акумулятор.
- Акумулятор встановлено неправильно.
- Установити акумулятор у гніздо до фіксації.
- Акумулятор несправний.
- Замінити акумулятор.

### Акумулятор не заряджається

Зарядна штепсельна вилка / мережева штепсельна вилка підключена неправильно.

- Правильно підключити зарядну штепсельну вилку / мережеву штепсельну вилку.

Розетка несправна.

- Перевірте, чи працює розетка.
- Використовується неправильний зарядний пристрій
- Перевірити, що використовується правильний зарядний пристрій.

### Пристрій зупиняється під час роботи або потужність всмоктування слабка

Акумулятор перегрітий.

- Зупинити роботу і зачекати, доки температура акумулятора не знизиться до нормального значення.

Приладдя, всмоктувальний отвір на контейнері для пилу або всмоктувальні трубки засмічені.

- Видалити засмічення за допомогою придатного допоміжного засобу.

Контейнер для пилу заповнений.

- Спорозжити контейнер для пилу.

Фільтри забруднені.

- Очистити фільтри, див. главу *Догляд та технічне обслуговування*.

Роликів щітка заблокована.

- Усунути предмети, що блокують щітку.

### Світлодіодна контрольна лампочка всмоктувального каналу та/або насадки для підлоги блимає червоним кольором

#### Малюнок AA

Блокування всмоктувального каналу об'ємними предметами/частинками.

- Видалити засмічення за допомогою придатного допоміжного засобу.

Контейнер для пилу заповнений.

- Спорозжити контейнер для пилу.

Фільтри забруднені.

- Очистити фільтри, див. главу *Догляд та технічне обслуговування*.

Блокування насадки для підлоги об'ємними предметами/частинками.

- Видалити засмічення за допомогою придатного допоміжного засобу.

Роликів щітка заплуталась, наприклад, у довгій килимовій бахромі.

- Підняти пристрій, щоб відокремити насадку для підлоги від килима.

### Незвичайний шум електродвигуна

Приладдя, всмоктувальний отвір на контейнері для пилу або всмоктувальні трубки засмічені.

- Видалити засмічення за допомогою придатного допоміжного засобу.

## Технічні характеристики

### Електричне підключення

Напруга акумулятора	V	25,2
Номинальна потужність	W	250
Тип акумуляторного блоку		Li-ION
Зарядний пристрій		30 V TEK
Модель		YLS0241A-E300060
Номер деталі		9.754-741.0
Номинальна напруга зарядного пристрою	V	100 - 240
Частота	Hz	50 - 60
Час заряджання, коли акумулятор повністю розряджений	min	220
Клас захисту		□ II

### Робочі характеристики пристрою

Місткість баку	l	0,8
Час роботи в нормальному режимі за повної зарядки акумулятора	min	50
Час роботи в максимальному режимі за повної зарядки акумулятора	min	12

### Розміри та вага

Вага (без приладдя)	kg	1,7
---------------------	----	-----

Зберігається право на внесення технічних змін.

## Мазмұны

Жалпы нұсқаулар.....	152
Мақсатына сәйкес қолдану .....	152
Қоршаған ортаны қорғау .....	152
Керек-жарақ және қосалқы бөлшектер .....	152
Кепілдік .....	152
Жеткізілім жинағы .....	153
Құрылғының сипаттамасы.....	153
Қабырға кронштейнін зарядтау станциясымен орнатыңыз .....	153
Пайдалануға енгізу .....	153
Пайдалану.....	154
Қондырмаларды қолдану .....	155
Тасымалдау.....	156
Сақтау .....	156
Күтім және техникалық қызмет көрсету .....	156
Ақаулар кезіндегі көмек.....	157
Техникалық мағлұматтар .....	158

## Жалпы нұсқаулар



Құрылғыны алғаш рет қолданбас бұрын, осы пайдалану жөніндегі түпнұсқа нұсқаулық пен берілген қауіпсіздік жөніндегі нұсқауларды оқып шығыңыз. Оларға сай әрекет етіңіз. Екі кітапшаны да әрі қарай пайдалану немесе келесі иесі үшін сақтап қойыңыз.

## Мақсатына сәйкес қолдану

- Құрал жеке үй шаруашылығында пайдалануға ғана арналған.
- Құрылғы тек құрғақ беттерді тазартуға арналған
- Төмендегілер мақсатына сәйкес емес қолдану болып саналады:
  - Шаңсорғышпен адамдарды, жануарларды, өсімдіктерді немесе денедегі киімді сорып алу.
  - Шаңсорғышпен суды немесе басқа сұйықтықтарды сорып алу.
  - Шаңсорғышпен жанып тұрған күлді, көмірді, темекіні немесе басқа тез тұтанатын немесе жанғыш заттарды сорып алу.
  - Жарылыс қаупі бар немесе тез тұтанатын заттардың жанында қолдану.

## Қоршаған ортаны қорғау



Орауыш материалдарын утилизациялауға болады. Орауыштарды қоршаған ортаға қауіпсіз түрде утилизациялаңыз. Электрлік және электрондық бұйымдардың құрамында қате қолдану немесе утилизациялау нәтижесінде адам денсаулығына және қоршаған ортаға қауіп төндіруі ықтимал, құнды қайта өңделмелі материалдар және батареялар, акумуляторлар немесе май сияқты бөлшектер жиі кездеседі. Алайда, аталмыш бөлшектер бұйымды тиісінше пайдалану үшін қажет болады. Осы таңбамен белгіленген бұйымдарды үй қоқыстарымен бірге тастауға болмайды.



### Құрамдағы заттар бойынша нұсқаулар (REACH)

Бұйымның құрамындағы заттар туралы соңғы мәліметтер төмендегі мекенжай бойынша қолжетімді: [www.kaercher.com/REACH](http://www.kaercher.com/REACH)

## Керек-жарақ және қосалқы бөлшектер

Тек түпнұсқалы керек-жарақ немесе қосалқы бөлшектерді пайдаланыңыз, себебі ол құралдың қауіпсіз және апатсыз жұмыс істеуіне кепілдік болады.

Керек-жарақтар мен қосалқы бөлшектер туралы ақпарат [www.kaercher.com](http://www.kaercher.com) веб-сайтында қолжетімді.

## Кепілдік

Әр елде жергілікті дистрибьюторлар берген кепілдік шарттары қолданылады. Бұйымда материалдық немесе өндірістік ақаулар анықталған жағдайда, ықтимал ақауларды кепілдік мерзімі ішінде ақысыз жөндейміз. Кепілдік мерзіміне наразылықтарыңыз болса, бұйымды сатқан сауда мекемесіне немесе жақындағы өкілетті қызмет көрсету орнына түбіртеккі көрсетіп хабарласыңыз. (Мекенжайы артқы жағында берілген)



Өндірілген күні көрсетілген түр кестесінде шифрланған.  
Жеке сандардың мағынасы келесідей болады:

Мысалы: 30190

- 3 Өндірілген жылы
- 0 Өндірілген ғасыры
- 1 Өндірілген онжылдық
- 9 Өндірілген айының екінші саны
- 0 Өндірілген айының бірінші саны

Сонымен бұл мысалда 30190 коды 09/(2)013 өндірілген күнін білдіреді.

## Жеткізілім жинағы

Бұйымның жеткізілім жинағы орауыштың үстінде көрсетілген. Бұйымды орауыштан шығарғанда жинақтың толықтығын тексеріп шығыңыз. Керек-жарақтар жетіспеген немесе тасымалдау кезінде зақымдар тиген жағдайда, дилеріңізге хабарласыңыз.

## Құрылғының сипаттамасы

Таңдалған модельге байланысты жабдықта айырмашылықтар бар. Құрылғының қаптамасында нақты жабдық сипатталған.

Суреттерді графикалық беттен қараңыз.

### Сурет А

- ① Boost функциясының жарықдиодты индикатор шамы
- ② Аккумулятордың жарықдиодты индикатор шамы/аккумулятор қатесі туралы хабарлама
- ③ Еденге арналған саптама ақаулығының жарықдиодты индикатор шамы
- ④ Сору арнасы ақаулығының жарықдиодты индикатор шамы
- ⑤ \* HEPA сүзгісі
- ⑥ Boost функциясы түймесі (сору қуатын арттыру)/ HEPA сүзгісі қақпағы
- ⑦ Бекіткіш тұтқасы бар қосу/өшіру ажыратқышы
- ⑧ Тұтқа
- ⑨ Ауыстырмалы аккумулятор
- ⑩ Аккумулятордың құлпын ашу түймесі
- ⑪ Ауа кіретін сүзгі
- ⑫ Шаң жинағыш қақпағы
- ⑬ Шаң жинағыш
- ⑭ Шаң жинағыш қақпағының құлпын ашу түймесі
- ⑮ Шаң жинағыштың сору келтеқұбыры
- ⑯ Әмбебап қылшықты ролігі және жарықдиодты жарықтандырғышы бар моторлы электр щеткасы
- ⑰ Сорғыш құбы
- ⑱ Саңылаулы саптама
- ⑲ 1 ішінде 2 Қаптау
- ⑳ Зарядтау функциясы бар қабырға кронштейні

- ㉑ Зарядтау құрылғысы
- ㉒ \*\* Ауа кіретін сүзгі (2x)
- ㉓ \*\* Сүзгіні тазалау құралы
- ㉔ \*\* Алынбалы аккумулятор (2x)

\* HEPA гигиеналық сүзгісі (EN 1822:1998)

\*\* VC 6 Cordless Premium ourFamily

## Қабырға кронштейнін зарядтау станциясымен орнатыңыз

Жеткізу жиынтығына шаңсорғыш пен керек-жарақтарды ұқыпты сақтауға арналған зарядтау станциясы бар қабырға кронштейні кіреді.

### Нұсқау

*Қоса жеткізілетін бұрандалар мен дюбелдердің көмегімен қабырға кронштейнін қолайлы жерге бекітіңіз.*

*Құрылғыны қауіпсіз сақтау үшін қабырға кронштейнінің төменгі бұрандалы бекітпесін еденнен 0,83–0,85 м биіктікте орналастыру керек.*

### Сурет F

## HAZAR АУДАРЫҢЫ

*Дұрыс орнатпау салдарынан мүліктің бүлінуі*

*Дұрыс орнатпау нәтижесінде құлаған жағдайда құрылғыға да, еденге де зақым келуі мүмкін.*

*Қабырғаға орнату үшін қолайлы орнату құралдарын қолданыңыз.*

*Бекіткішті таңдағанда, құрылғының салмағын және орнату орнының жүк көтергіштігін ескеріңіз.*

## ⚠ ЕСКЕРТУ

*Электр тогының соғу және жарақат алу қаупі*  
*Орнату алаңының айналасындағы қабырғада электрлік кабельдер, су немесе газ құбырлары жоқ екеніне көз жеткізіңіз.*

## Пайдалануға енгізу

### Қондырғыларды монтаждау

### Нұсқау

*Көпфункционалды щетка сонымен қатар өзінің ішкі қозғалтқышымен жұмыс істейді, сондықтан оны электрмен қамтамасыз ету үшін әрдайым қолмен басқарылатын құрылғыға немесе сорғыш құбырға тікелей қосу керек.*

*Барлық басқа керек-жарақтарды ауқымды ұлғайту үшін тікелей қолмен басқарылатын құрылғымен немесе сорғыш құбырмен пайдалануға болады.*

- Шаң жинағыштың сору келтеқұбырына сорғыш құбырды сырт еткен дыбыс естілгенше итеріп салыңыз.

- Құлпын ашу түймесін басып, сорғыш құбырды сору келтеқұбырынан шығарып алыңыз.

### Сурет B

- Еденге арналған саптаманы сорғыш құбырға сырт еткен дыбыс естілгенше итеріп салыңыз.

- Құлпытты ашу түймесін басып, сорғыш құбырдан еденге арналған саптаманы алыңыз.

### Сурет C

- Саңылаулы саптама сияқты керек-жарақтарды шаң жинағыштың сору келтеқұбырына немесе сорғыш құбырға сырт еткен дыбыс естілгенше итеріп салыңыз.

### Сурет D

## НАЗАР АУДАРЫҢЫЗ

### Кір байланыстар

Құрылғыдағы және аккумулятордағы зақымдар Батарея ұстағышын және контактілерін кірлегенге дейін тексеріп, қажет болса тазалаңыз.

### Нұсқау

Толық зарядталған аккумуляторларды ғана пайдаланыңыз.

1. Батареяны ұстағышқа бекітілген дыбыс естілгенше итеріңіз.

### Сурет Е

## Аккумуляторды зарядтау

### Нұсқау

Құрылғы зарядталған аккумуляторсыз жеткізіледі. Алғашқы қолданар алдында аккумуляторды толығымен зарядтаңыз.

Аккумуляторлы шаңсорғыштарға арналған қауіпсіздік нұсқауларына назар аударыңыз.

### Нұсқау

Аккумуляторды құрылғымен бірге немесе бөлек зарядтауға болады (мысалы, қосымша аккумуляторы бар нұсқалар үшін).

### Нұсқау

Жарықдиод көрсеткіштерінің толық сипаттамасын Жарықдиод көрсеткіші бөлімінен қараңыз.

1. Аккумуляторды құрылғымен бірге зарядтаңыз.
  - Құрылғыны зарядтау үшін оны жеткізу жиынтығына кіретін зарядтау функциясы бар қабырға кронштейніне бекітіңіз.

### Сурет F

2. Аккумуляторды бөлек зарядтаңыз.
  - Аккумуляторды зарядтау үшін тегіс, қауіпсіз жерге қойыңыз.

## НАЗАР АУДАРЫҢЫЗ

### Аккумуляторды дұрыс сақтамау салдарынан мүліктің бүлінуі

Зарядтау кезінде дұрыс сақтамау, мысалы, аккумулятордың құлауына немесе ыстыққа сезімтал беттерге зақым келтіруіне әкелуі мүмкін.

Аккумуляторды бөлек зарядтау тегіс, жазық және ыстыққа төзімді жерде орындалатынына көз жеткізіңіз.

Сонымен қатар зарядтау кезінде аккумуляторды кез келген заттармен (мысалы, мата немесе қағаз) жабуға болмайды.

3. Зарядтау құрылғысын розеткаға салыңыз. Жалғағыш істікшені қабырға кронштейнінің/аккумулятордың зарядтау ұясына салыңыз. Аккумулятордың күйіне байланысты зарядтау кезінде 3 жарықдиодты индикатор шамы жыпылықтайды немесе жасыл түспен жанады.

### Сурет G

4. Құрылғы толығымен зарядталған кезде, барлық 3 жарықдиодты индикатор шамы 2 минут бойы жасыл түспен жанып, содан кейін өшеді. Зарядтау құрылғысын розеткадан/зарядтау кабелін аккумуляторлы зарядтау ұясынан және розеткадан алыңыз.

### Сурет H

5. Құрылғыны қабырға кронштейнінен алыңыз немесе аккумуляторды құрылғыға салыңыз, Аккумуляторды салыңыз бөлімін қараңыз.

Құрылғы пайдалануға дайын.

## △ ЕСКЕРТУ

### Бақыланбайтын іске қосу

#### Жарақат алу қаупі

Техникалық қызмет көрсету және күтім жасау алдында немесе құрылғы ұзақ уақыт пайдаланылмаса, аккумуляторды құрылғыдан алыңыз.

1. Құлпын ашу түймесін басыңыз.
2. Аккумуляторды құрылғыдан шығарып алыңыз.

### Сурет I

## Пайдалану

### Жарықдиод көрсеткіші

Құрылғының басындағы және аккумулятордағы жарықдиодтар батареяның күйі, Boost режимі және қате туралы хабарламалар туралы ақпаратты көрсетеді.

Аккумулятордың зарядталу күйін құрылғыдағы 3 жасыл жарықдиод пен аккумулятордағы 3 жасыл жарықдиод арқылы анықтауға болады.

Графикалық беттегі А суретін және Құрылғының сипаттамасы бөлімін қараңыз.

Аккумулятор зарядының күйі

Жарықдиод	Жарықтандыру ұзақтығы	Мәні
1. Жарықдиод жасыл түспен жыпылықтайды	1 с қосулы/ 1 с өшірулі	Аккумулятор заряды 7,5%-дан төмен
1. Жарықдиод жасыл түспен жанады	тұрақты	Аккумулятор заряды 40%-дан төмен
1-ші және 2-ші жарықдиодтар жасыл түспен жанады	тұрақты	Аккумулятор заряды 70%-дан төмен
3 жарықдиод жасыл түспен жанады	тұрақты	Аккумулятор заряды 70%-дан асады
3 жарықдиод жасыл болып жыпылықтайды	125 мс қосулы/ 125 мс өшірулі	Аккумулятор қателігі, 30 секундтан кейін сигнал сөнеді

Аккумулятордың зарядталу барысын құрылғыдағы 3 жасыл жарықдиод пен аккумулятордағы 3 жасыл жарықдиод арқылы анықтауға болады.

Жарықдиодтар аккумулятор дұрыс орнатылған кезде ғана жанады.

Зарядтау кезінде

Жарықдиод	Жарықтандыру ұзақтығы	Мәні
1. Жарықдиод жасыл түспен жыпылықтайды	өшіруіден қосулыға дейін 0,2 с / 0,6 с қосулы / қосулыдан өшіруліге дейін 0,2 с / 1 с өшірулі	Аккумулятор зарядталуда, аккумулятор заряды 40%-дан төмен

**Зарядтау кезінде**

Жарықдиод	Жарықтандыру ұзақтығы	Мөні
1. Жарықдиод жасыл түспен жанады 2. Жарықдиод жасыл түспен жыпылықтайды	тұрақты өшіруліден қосулыға дейін 0,2 с / 0,6 с қосулы/ қосулыдан өшіруліге дейін 0,2 с / 1 с өшірулі	Аккумулятор зарядталуда, аккумулятор заряды 70%-дан төмен
1-ші және 2-ші жарықдиодтар жасыл түспен жанады 3. Жарықдиод жасыл түспен жыпылықтайды	тұрақты өшіруліден қосулыға дейін 0,2 с / 0,6 с қосулы/ қосулыдан өшіруліге дейін 0,2 с / 1 с өшірулі	Аккумулятор зарядталуда, аккумулятор заряды 99%-дан төмен
3 жарықдиод жасыл түспен жанады	2 мин тұрақты жанып тұрады, сосын сөнеді	Аккумулятор толығымен зарядталған

**Қате туралы хабар**

Жарықдиод	Жарықтандыру ұзақтығы	Мөні
Сору арнасының жарықдиоды қызыл болып жыпылықтайды	125 мс қосулы/ 125 мс өшірулі	Сору арнасы бұғатталған
Еденге арналған саптаманың жарықдиоды қызыл болып жыпылықтайды	125 мс қосулы/ 125 мс өшірулі	Еденге арналған саптама бұғатталған
Сондай-ақ, <i>Ақаулар кезіндегі көмек</i> бөлімін қараңыз		

**Boost режимі**

Жарықдиод	Жарықтандыру ұзақтығы	Мөні
Жарықдиодты жартылай сақина жасыл болып жанады	тұрақты	Boost режимі қосулы

**Керек-жарақтарды ауыстырыңыз**

Керек-жарақтарды ауыстырыңыз, *Қондырғыларды монтаждау* бөлімін қараңыз.

**Шаңсорғышпен тазалау**

- Қажетті керек-жарақтарды орнатыңыз, тарауды қараңыз. *Қондырғыларды монтаждау* бөлімін қараңыз.
- Тазалау талпаптарына байланысты құрылғыны қосыңыз:

- Қосу/өшіру ажыратқышын басып, оны жұмыс кезінде басып тұрыңыз.

немесе

- Құрылғыны тікелей үздіксіз жұмыс режиміне ауыстыру үшін құлыптау тұтқасын бұраңыз.

**Сурет J**

- Қажет болса, шаң жинауды күшейту үшін Boost түймесін басыңыз.

**Сурет K**

**Нұсқау**

*Құрылғы өшірілген кезде, Boost функциясы автоматты түрде өшіріледі.*

*Сондай-ақ Boost функциясын Boost түймесін қайтадан басу арқылы өшіруге болады.*

**Жұмыстың аяқталуы**

- Құрылғыны өшіріңіз. Қосу/өшіру ажыратқышын босатыңыз немесе құлыптау тұтқасын өшіріңіз.

**Нұсқау**

*Оңтайлы сору қуатын қамтамасыз ету үшін шаң жинағышты босатыңыз және әр қолданғаннан кейін ауа кіретін сүзгіні тазалаңыз.*

*Шаң жинағышты «MAX» белгісіне жеткеннен кешіктірмей босатыңыз.*

- Сорғыш құбырды немесе керек-жарақтарын алыңыз.
- Шаң жинағышты қоқыс жәшігіне босатыңыз.
  - Құлпын ашу түймесін басыңыз. Шаң жинағыштың қақпағы ашылады.
  - Шаң жинағышты босатыңыз.

**Сурет L**

- Жабу үшін шаң жинағыштың қақпағын сырт еткен дыбыс естілгенше жоғары қарай басыңыз.
- Ауа кіретін сүзгіні тазалаңыз, *Ауа кіретін сүзгіні тазалаңыз* бөлімін қараңыз.
- Құрылғының зарядтау функциясы бар қабырға кронштейніне бекітіңіз.

**Сурет F**

- Керек-жарақтарды сақтаңыз.

**Сурет Z**

- Құрылғыны аккумулятормен немесе тек аккумуляторды зарядтаңыз, *Аккумуляторды зарядтау* бөлімін қараңыз.

**Қондырмаларды қолдану**

**Қолдану бойынша жалпы нұсқаулар**

- Құрылғының қаптамасында қандай керек-жарақтар жеткізу жиынтығына кіретіні көрсетілген.
- Жиынтыққа кірмейтін керек-жарақтарды KÄRCHER мамандандырылған дилерінен немесе [www.kaercher.com](http://www.kaercher.com) сайтынан сатып алуға болады.
- Керек-жарақты сезімтал жерде қолданар алдында оны байқалмайтын жерде тексеріп көріңіз.
- Өндірушінің тазалау бойынша нұсқауларын орындаңыз.
- Моторлы электр саптамасын сорғыш құбырға немесе қолмен басқарылатын құрылғыға қосыңыз.
- Сондай-ақ басқа керек-жарақтарды, мысалы, саңылаулы саптаманы қолмен басқарылатын құрылғыға қосады немесе ауқымды ұлғайту үшін оларды тікелей сорғыш құбырға итереді.

## Моторлы көпфункционалды щетка

Қатты едендер мен кілемдер үшін өте қолайлы. Моторлы көпфункционалды щетка кілем талшықтарында қатып қалған кірді әсересе тиімді түрде жояды.

### 1 ішінде 2 Қаптау

Қоршап тұрған қылшықтары бар жақтауды құлпын ашу түймесін басу арқылы алып тастауға болады.

- Жұмсақ щетка қатты беттері бар жиһазға жарайды
- Кең щетка жұмсақ жиһазды, перделерді және т. б. тазарту үшін қолданылады.

## Саңылаулы саптама

Жиектерге, буындарға, радиаторларға және қолжетімділігі қиын жерлерге арналған.

## Жұмсақ щетка

Жұмсақ щетканың пернетақта, шамдар және т. б. сияқты сезімтал беттерді тазарту үшін аса жұмсақ қылшықтары бар.

## Икемді саңылаулы саптама

Икемді саңылаулы саптама әрекет ету ауқымын арттырады. Қолжетімді жерлерді, мысалы, автомобиль орындықтарының арасын тазарту үшін.

## Икемді ұзартқыш шланг

Ұзарғыштығы мен икемділігінің арқасында, қолжетімділігі қиын жерлерді, мысалы, автомобиль үшін тазартуға болады.

## Жұмсақ жиһазға арналған үлкен саптама

Дивандар, креслолар, матрацтар, автомобиль орындықтары және т. б. сияқты тоқыма беттерін тазартуға арналған.

## Моторлы жұмсақ щетка (Қатты еденге арналған саптама)

Қатты едендер мен сезімтал ағаш едендері үшін. Бір уақытта ірі және ұсақ кірді сорып алады.

## Тасымалдау

Аккумулятор халықаралық тасымалдау бойынша тиісті ережелерге сай тексерілген және тасымалдау/поштамен жіберу үшін жарамды.

## Сақтау

### НАЗАР АУДАРЫҢЫ

*Ылғал мен жылу*

*Зақымдау тәуекелі*

*Аккумулятор жинақтарын тек төмен*

*ылғалдылыққа және 20°C шамасынан төмен*

*температураға ие құрғақ үй-жайларда сақтаңыз.*

Аккумулятор жинағының дисплейі зарядтау кезінде ағымдағы зарядтау күйін көрсетеді.

## Күтім және техникалық қызмет көрсету

### Күтім туралы жалпы нұсқаулар

- Құрылғы мен пластикалық аксессуарларға күтім жасау үшін сатылатын пластикалық тазартқышты қолданыңыз.

## Ауа кіретін сүзгіні тазалаңыз

### Нұсқау

*Құрылғыны қолмен немесе сүзгі тазартатын құрылғы арқылы тазартуға болады.*

**Ауа кіретін сүзгіні қолмен тазалау**

- 1 Құрылғыны өшіріңіз.
- 2 Ластанған ауа кіретін сүзгіні сүзгі жолағынан тартып, абайлап қағып, дымқыл шүберекпен немесе ағынды сумен тазалаңыз.

### Сурет М

- a Толығымен кептірілген ауа кіретін сүзгіні орнына қайта салыңыз.
- b Дұрыс орналасқанын тексеріңіз.

**Ауа кіретін сүзгіні сүзгі тазартатын құрылғы арқылы тазалау**

### Нұсқау

*Сүзгіні тазалау кезінде шаң жинағышқа жаңа ауа кіретін сүзгіні орнату қажет.*

- 1 Құрылғыны өшіріңіз.
- 2 Сүзгі тазартатын құрылғыны сорғыш құбырға салыңыз және сүзгі жолағын пайдаланып құрылғыдан ауа кіретін сүзгіні шығарыңыз.

### Сурет N

- a Ластанған ауа кіретін сүзгіні сүзгі тазартатын құрылғыға итеріңіз.
- b Шаң жинағышқа ауа кіретін жаңа сүзгіні салыңыз.
- c Құрылғыны қосып, бүйірлік қақпақты бұрап, онымен Boost режимінде жұмыс істестіңіз.

### Сурет O

- d Тазартылған ауа кіретін сүзгіні сүзгі тазартатын құрылғыдан алыңыз және жаңа ауа кіретін сүзгіні алғаннан кейін оны шаң жинағышқа қайта салыңыз.
- e Ауа кіретін сүзгінің дұрыс орналасуын тексеріңіз.

## Шаң жинағыш пен циклондық сүзгіні тазалаңыз

### Нұсқау

*Шаң жинағыш пен циклондық сүзгіні тазаламас бұрын, шаң жинағышты босатыңыз. Жұмыстың аяқталуы бөлімін қараңыз.*

- 1 Құрылғыны өшіріңіз.
- 2 Циклондық сүзгіні және ауа кіретін сүзгіні алыңыз.
  - a Циклондық сүзгіні сағат тіліне қарсы бұрап, шаң жинағыштан алыңыз.
  - b Циклондық сүзгіні шаң жинағыштан және ауа кіретін сүзгіні циклондық сүзгіден алыңыз.

### Сурет P

## НАЗАР АУДАРЫҢЫ

*Қысқа тұйықталу қаупі*

*Шаң жинағышта және циклондық сүзгіде электрмен жабдықтауға арналған кабельдер немесе контактілер бар.*

*Тазалау кезінде кабельдер немесе контактілер ылғалданбайтынына көз жеткізіңіз.*

- 3 Шаң жинағыш пен циклондық сүзгіні жұмсақ щеткамен немесе сәл дымқыл шүберекпен тазалаңыз

### Сурет Q

- 4 Ауа кіретін сүзгіні тазалаңыз, *Ауа кіретін сүзгіні тазалаңыз* бөлімін қараңыз.
- 5 Құрғақ шаң жинағышты және ауа кіретін сүзгісі бар циклондық сүзгіні қайтадан құрылғыға салыңыз және қақпақты жабыңыз.

## НЕРА сүзгісін тазалаңыз/НЕРА сүзгісін ауыстырыңыз

### Нұсқау

НЕРА сүзгісі таза пайдаланылған ауаны қамтамасыз етеді.

- Егер көрінетін кір бар болса, НЕРА сүзгісін тазалаңыз.
  - Егер көрінетін зақымдары болса, НЕРА сүзгісін ауыстырыңыз.
1. Құрылғыны өшіріңіз.
  2. НЕРА сүзгісін тазалаңыз.
    - a Құрылғыдан НЕРА сүзгісімен НЕРА сүзгісінің қақпағын шығарыңыз.

### Сурет R

## НАЗАР АУДАРЫҢЫЗ

### Қысқа тұйықталу қаупі

НЕРА сүзгісінің қақпағында электрмен жабдықтауға арналған кабельдер немесе контактілер бар.

Сумен тазаламас бұрын, кабельдер немесе контактілер ылғалданбауы үшін НЕРА сүзгісінің қақпағын алыңыз.

3. НЕРА сүзгісін абайлап түртіңіз немесе егер ол қатты ластанған болса:
  - a НЕРА сүзгісінің қақпағын бұрап алыңыз/шешіп алыңыз.
  - b НЕРА сүзгісін су ағысының астында жуып алыңыз. Сұртпеңіз және щеткамен тазаламаңыз.
  - c Содан кейін НЕРА сүзгісін толығымен құрғатыңыз.

### Сурет S

- d НЕРА сүзгісіндегі қақпақты бекітіңіз/бұрап салыңыз.

## НАЗАР АУДАРЫҢЫЗ

### Денсаулыққа қауіп

Құрылғыға толығымен құрғақ емес күйде салынған НЕРА сүзгісі споралар мен зәңдердің ошағына айналуы мүмкін.

Орнату кезінде НЕРА сүзгісі толығымен құрғақ екеніне көз жеткізіңіз.

4. Құрғақ НЕРА сүзгісін құрылғыға салыңыз.

### Сурет U

### Нұсқау

НЕРА сүзгісін тек құрылғыға салу керек, магнит НЕРА сүзгісінің автоматты түрде орнына түсуіне мүмкіндік береді.

5. НЕРА сүзгісін ауыстырыңыз

- a Құрылғыдан НЕРА сүзгісімен НЕРА сүзгісінің қақпағын шығарыңыз.

### Сурет R

- b НЕРА сүзгісінің қақпағын бұрап алыңыз/шешіп алыңыз және пайдаланылған сүзгіні тастаңыз.
- c Жаңа НЕРА сүзгісіндегі қақпақты бекітіңіз/бұрап салыңыз.

### Сурет T

6. НЕРА сүзгісін құрылғыға орнатыңыз.

### Сурет U

## Көпфункционалды саптаманы тазалаңыз

1. Құрылғыны өшіріңіз.
2. Керек-жарақтарды алып тастаңыз.

## НАЗАР АУДАРЫҢЫЗ

### Қысқа тұйықталу қаупі

Көпфункционалды щеткада электрлік бөлшектер бар.

Көпфункционалды щетканы суға батыруға немесе дымқыл шуберекпен сұртуға тыйым салынады.

3. Көпфункционалды щетканы тазалаңыз.

- a Қылшықты роликтің қақпағын/ұстағышын монетамен немесе басқа затпен ашып, шығарып алыңыз.

### Сурет V

- b Қылшықты роликті щетка саңылауынан көрсеткі бағытында алыңыз.

### Сурет W

- c Кірді, мысалы, щеткамен тазалаңыз. Қажет болса, қылшықты роликті ағынды сумен жууға болады.

Қайта орнатпас бұрын қылшықты ролик толығымен құрғақ болуы керек.

- d Щетка саңылауын шуберекпен немесе жұмсақ щеткамен мұқият тазалаңыз.

### Сурет X

- e Қылшықты роликті щетка саңылауына салыңыз.

- f Қылшықты роликті монетамен немесе басқа затпен бекітіңіз.

### Сурет Y

## Ақаулар кезіндегі көмек

Ақаулардың себептері көп жағдайда келесі шолуды пайдалану арқылы өздігінен жоюға болатындай қарапайым болады. Күдіктер болса немесе осы жерде көрсетілмеген ақаулар болған кезде, ресми сервис орталығына хабарласыңыз.

### Құрылғы жұмыс істемейді

Аккумулятордың заряды жоқ.

- Аккумуляторды зарядтаңыз.

Аккумулятор дұрыс орнатылмаған.

- Аккумуляторды орнына түскенше ұстағышқа салыңыз.

Аккумулятор ақаулы.

- Аккумуляторды ауыстырыңыз.

### Аккумулятор зарядталмайды

Зарядтау істікшесі/куат істікшесі дұрыс жалғанбаған.

- Зарядтау істікшесін/куат істікшесін дұрыстап жалғаныз.

Розетка ақаулы.

- Розетканың жұмыс істеп тұрғанын тексеріңіз.

Дұрыс емес зарядтау құрылғысы қолданылуда

- Дұрыс зарядтау құрылғысының қолданылып жатқанын тексеріңіз.

### Құрылғы жұмыс кезінде тоқтайды немесе сору қуаты әлсіз

Аккумулятор қызып кетті.

- Жұмысты тоқтатып, аккумулятордың температурасы қалпына келгенше күтіңіз.

Керек-жарақтар, шаң жинағыштағы сору саңылауы немесе сорғыш құбырлар бітелген.

- Қоқымдарды сәйкес келетін қосалқы құралдармен алып тастаңыз.

Шаң жинағыш толы.

- Шаң жинағышты босатыңыз.

Сүзгілер ластанған.

- Сүзгілерді тазалаңыз, *Күтім және техникалық қызмет көрсету* бөлімін қараңыз.

Қылшықты ролик бұғатталған.

- Қоқымдарды алып тастаңыз.

Сору арнасының және/немесе еденге арналған саптаманың жарықдиодты шамы қызыл болып жыпылықтайды

### Сурет AA

Сору арнасының ірі заттармен/бөлшектермен бітелуі.

- Қоқымдарды сәйкес келетін қосалқы құралдармен алып тастаңыз.

Шаң жинағыш толы.

- Шаң жинағышты босатыңыз.
- Сүзгілер ластанған.
- Сүзгілерді тазалаңыз, *Күтім және техникалық қызмет көрсету* бөлімін қараңыз.

Еденге арналған спатаманың ірі заттармен/бөлшектермен бітелуі.

- Қоқымдарды сәйкес келетін қосалқы құралдармен алып тастаңыз.

Мысалы, қылшықты ролик кілемнің ұзын жиегіне ілініп қалды.

- Еденге арналған саптаманы кілемнен бөліп алу үшін құрылғыны кигізіңіз.


#### **Қозғалтқыштың қалыптан тыс шуы**

Керек-жарақтар, шаң жинағыштағы сору саңылауы немесе сорғыш құбырлар бітелген.

- Қоқымдарды сәйкес келетін қосалқы құралдармен алып тастаңыз.

## **Техникалық мағлұматтар**

### **Электр желісіне қосу**

Аккумулятор кернеуі	V	25,2
Номиналды қуаты	W	250
Аккумуляторлар жинағының типі		Li-ION
Зарядтау құрылғысы		30 V TEK
Модель		YLS0241A-E300060
Бөлшектің нөмірі		9.754-741.0
Зарядтау құрылғысының номиналды кернеуі	V	100 - 240
Жиілік	Hz	50 - 60
Батарея толығымен зарядсызданған кездегі зарядтау уақыты	min	220
Қорғау класы		II

### **Құрылғының техникалық сипаттамалары**

Ыдыс көлемі	l	0,8
Қалыпты жұмыс кезінде батарея толық болғандағы жұмыс уақыты	min	50
Максималды жұмыс кезінде батарея толық болғандағы жұмыс уақыты	min	12

### **Өлшемдері мен салмағы**

Салмағы (толымдаушыларсыз)	kg	1,7
----------------------------	----	-----

Техникалық өзгерістер рұқсат етілген.

## البيانات الفنية

توصيل الطاقة	
25.2 V	جهد الشاحن
250 W	إدخال الطاقة المقدر
Li-ION	نوع علب البطارية
V TEK 30	جهاز الشحن
-YLS0241A E300060	الموديل
-9.754 741.0	رقم القطعة
240 - 100 V	الجهد الاسمي لجهاز الشحن
60 - 50 Hz	التردد
220 min	وقت الشحن عندما تكون البطارية فارغة بالكامل
II	فئة الحماية
أداء الجهاز	
0,8 l	محتوى الوعاء
50 min	وقت التشغيل عندما تكون البطارية مشحونة بالكامل
12 min	مدة التشغيل عندما تكون البطارية مشحونة بالكامل في وضع التشغيل الأقصى
الأبعاد الوزن	
1,7 kg	الوزن (من دون ملحقات)

المواصفات الفنية خاضعة للتعديل.

- b اخلع بكرة الفرشاة من فتحة الفرشاة في اتجاه السهم.  
**صورة إيضاحية W**  
c أزل التأسخات، مثلاً بفرشاة. إذا لزم الأمر، يمكن تنظيف بكرة الفرشاة تحت ماء الصنبور.  
d نظّف فتحة الفرشاة بعناية بقطعة قماش أو فرشاة ناعمة.  
**صورة إيضاحية X**  
e أدخل بكرة الفرشاة في فتحة الفرشاة.  
f قم بقلب بكرة الفرشاة بعملة معدنية أو أي أداة أخرى.  
**صورة إيضاحية Y**

## مساعدة في حالة حدوث أعطال

في الغالب تكون للاختلالات أسباب بسيطة يمكنك التغلب عليها ببساطة بالاستعانة بالعرض العام التالي. في حالات الشك أو عند حدوث اختلالات غير مذكورة هنا فيرجى التوجه إلى خدمة العملاء المعتمدة.

### الجهاز لا يعمل

- البطارية فارغة.
- اشحن البطارية.
- البطارية غير مركبة بشكل صحيح.
- ادفع البطارية في موضعها حتى تثبت في مكانها.
- البطارية تالفة.
- استبدل البطارية.

### لا يتم شحن البطارية

- قابس الشحن/ القابس الكهربائي غير موصل بشكل صحيح.
- قم بتوصيل قابس الشحن/القابس الكهربائي بشكل صحيح.
- المقيس الكهربائي تالف.
- تأكد من أن المقيس الكهربائي يعمل.
- يتم استخدام الشاحن الخاطئ.
- تأكد من استخدام الشاحن الصحيح.

### الجهاز يتوقف أثناء التشغيل أو قوة الشفط ضعيفة

- البطارية ساخنة للغاية.
- أوقف العمل وانتظر حتى تصبح درجة حرارة البطارية في النطاق العادي.
- انسداد الملحق وفتحة الشفط في وعاء الغبار أو أنابيب الشفط.
- أزل الانسداد باستخدام وسائل مساعدة مناسبة.

وعاء الغبار ممتلئ.

أفرغ وعاء الغبار.

الفلاتر متسخة.

قم بتنظيف الفلاتر، انظر فصل *العناية والصيانة*.

انسداد بكرة الفرشاة.

أزل العوائق.

### تومض لمبة البيان LED الخاصة بقناة الشفط وأو فوهة تنظيف

#### الأرضيات باللون الأحمر

#### صورة إيضاحية AA

- انسداد قناة الشفط بسبب الأجسام/الجزئيات الكبيرة.
- أزل الانسداد باستخدام وسائل مساعدة مناسبة.
- وعاء الغبار ممتلئ.
- أفرغ وعاء الغبار.
- الفلاتر متسخة.
- قم بتنظيف الفلاتر، انظر فصل *العناية والصيانة*.
- انسداد في فوهة تنظيف الأرضيات بسبب الأجسام/الجزئيات الكبيرة.
- أزل الانسداد باستخدام وسائل مساعدة مناسبة.
- اشتكت بكرة الفرشاة في أهداب السجادة الطويلة.
- ارفع الجهاز لفصل فوهة تنظيف الأرضيات والسجادة.

#### ضجيج محرك غير طبيعي

- انسداد الملحق وفتحة الشفط في وعاء الغبار أو أنابيب الشفط.
- أزل الانسداد باستخدام وسائل مساعدة مناسبة.

## فوهة المفروشات الكبيرة

لتنظيف الأسطح القماشية مثل الأرائك والكراسي والمراتب ومقاعد السيارات وما إلى ذلك.

## فرشاة ناعمة مزودة بمحرك (فوهة للأرضيات الصلبة)

للأرضيات الصلبة والأرضيات الخشبية الحساسة. تمتص الاتساخات الخشنة والناعمة في نفس الوقت.

## الشحن

تم اختبار البطارية وفقاً للوائح المعتمدة للاتفاقيات الدولية للنقل ويسمح أن يتم نقلها / إرسالها.

## التخزين

### تنبيه

#### الرطوبة والحرارة

خطر التعرض لضوء

لا تخزن علبة البطارية إلا في الأماكن الداخلية الجافة ذات الرطوبة المنخفضة والتي لا تزيد درجة حرارتها عن 20 درجة مئوية. تعرض شاشة علبة البطارية أثناء التخزين حالة الشحن الحالية.

## العناية والصيانة

### تعليمات العناية العامة

- يجب العناية بالجهاز والملحقات البلاستيكية وتنظيفها بمنظف البلاستيك المتداول في الأسواق.

### تنظيف فلتري مدخل الهواء

#### إرشاد

يمكن تنظيف الجهاز يدوياً أو باستخدام جهاز تنظيف الفلتر.

#### تنظيف فلتري مدخل الهواء يدوياً

- 1 أطفئ الجهاز.
- 2 اسحب فلتري مدخل الهواء المتسخ أسفل من قضيب الفلتر، ثم انفضسه بحذر وتلقفه بقطعة قماش مبللة أو تحت ماء الصنبور.

#### صورة إيضاحية M

- a أعد تركيب فلتري مدخل الهواء المجفف تماماً.
- b تحقق من التثبيت الصحيح.

#### تنظيف فلتري مدخل الهواء بجهاز تنظيف الفلتر

#### إرشاد

يجب تركيب فلتري مدخل هواء جديد في وعاء الغبار أثناء تنظيف الفلتر.

- 1 أطفئ الجهاز.
- 2 أدخل جهاز تنظيف الفلتر على فوهة أنبوب الشفط واسحب فلتري مدخل الهواء خارج الجهاز من قضيب الفلتر.

#### صورة إيضاحية N

- a أدخل فلتري مدخل الهواء المتسخ في جهاز تنظيف الفلتر.
- b أدخل فلتري مدخل هواء جديداً في وعاء الغبار.
- c قم بتشغيل الجهاز واتركه يعمل في وضع التعزيز مع تدوير الغطاء الجانبي أثناء ذلك.

#### صورة إيضاحية O

- d قم بإزالة فلتري مدخل الهواء النظيف من أداة تنظيف الفلتر واعد إدخاله في وعاء الغبار بعد إزالة فلتري مدخل الهواء الجديد.
- e تحقق من التثبيت الصحيح لفلتري مدخل الهواء.

### تنظيف وعاء الغبار والفلتري الدوامي

#### إرشاد

قم بتفريغ وعاء الغبار قبل تنظيف وعاء الغبار والفلتري الدوامي، انظر فصل إيقاف التشغيل

- 1 أطفئ الجهاز.
- 2 اخلع الفلتري الدوامي وفلتري مدخل الهواء.

- a قم بحل الفلتري الدوامي من وعاء الغبار من خلال تدويره عكس اتجاه عقارب الساعة.
- b أخرج الفلتري الدوامي من وعاء الغبار وفلتري مدخل الهواء من الفلتري الدوامي.

#### صورة إيضاحية P

### تنبيه

#### خطر دائرة قصر

توجد كابلات أو ملامسات في وعاء الغبار والفلتري الدوامي للامداد بالطاقة.

تأكد من عدم تعرض الكابلات أو الملامسات للرطوبة عند التنظيف.

- 3 تنظيف وعاء الغبار والفلتري الدوامي بفرشاة ناعمة أو قطعة قماش مبللة قليلاً

#### صورة إيضاحية Q

4 قم بتنظيف فلتري مدخل الهواء، انظر فصل تنظيف فلتري مدخل الهواء

- 5 أعد تركيب وعاء الغبار الجاف والفلتري الدوامي مع فلتري مدخل الهواء في الجهاز وأغلق الغطاء.

### تنظيف فلتري امتصاص الجزيئات عالي الكفاءة HEPA / استبدال فلتري امتصاص الجزيئات عالي الكفاءة HEPA

#### إرشاد

يضمن فلتري HEPA طرد هواء نقي.

- قم بتنظيف فلتري HEPA إذا كان منسجاً بشكل واضح.
- استبدل فلتري HEPA إذا كان به ضرر واضح.

1. أطفئ الجهاز.
2. تنظيف فلتري HEPA.
- a اسحب غطاء فلتري HEPA مع فلتري HEPA من الجهاز.

#### صورة إيضاحية R

### تنبيه

#### خطر دائرة قصر

توجد كابلات أو ملامسات في غطاء فلتري HEPA للامداد بالطاقة. قبل التنظيف بالماء، اخلع غطاء فلتري HEPA حتى لا يتعرض الكابلات أو الملامسات للرطوبة.

3. الضغط بحذر على فلتري HEPA أو إذا كان منسجاً للغاية:

- a قم بفاك / إزالة غطاء فلتري HEPA.
- b قم بتنظيف فلتري HEPA تحت ماء الصنبور. عدم استخدام الفرغ أو التنظيف بالفرشاة.
- c ثم اترك فلتري HEPA يجف تماماً.

#### صورة إيضاحية S

- d قم بتثبيت / ربط الغطاء على فلتري HEPA.

### تنبيه

#### خطر على الصحة

فلتري HEPA التي يتم تركيبها في الجهاز دون تجفيفها بالكامل قد تكون أرضاً خصبة للجراثيم والعفن الفطري.

تأكد من جفاف فلتري HEPA تماماً عند التركيب.

4. أدخل فلتري HEPA الجاف في الجهاز.

#### صورة إيضاحية U

#### إرشاد

يجب إدخال فلتري HEPA في الجهاز فقط، وستولى قطعة المغناطيس تثبيت فلتري HEPA تلقائياً.

#### صورة إيضاحية R

5. استبدال فلتري HEPA
- a اسحب غطاء فلتري HEPA مع فلتري HEPA من الجهاز.
- b قم بفاك / سحب غطاء فلتري HEPA وتخلص من الفلتري المستخدم.
- c قم بتثبيت / ربط الغطاء على فلتري HEPA الجديد.

#### صورة إيضاحية T

6. أدخل فلتري HEPA في الجهاز.

#### صورة إيضاحية U

### تنظيف الفرشاة متعددة الوظائف

1. أطفئ الجهاز.
2. اخلع الملحقات.

### تنبيه

#### خطر دائرة قصر

تحتوي الفرشاة متعددة الوظائف على مكونات كهربائية.

يجب ألا يتم غمر الفرشاة متعددة الوظائف في الماء أو تنظيفها بقطعة قماش مبللة.

3. قم بتنظيف الفرشاة متعددة الوظائف.
- a افتح غطاء/حامل بكرة الفرشاة بعلمة معدنية أو أي أداة أخرى، ثم اخلعه.

#### صورة إيضاحية V



## إيقاف التشغيل

- أطفئ الجهاز.  
اترك مفتاح التشغيل/الإيقاف أو أوقف فعالية ذراع تأمين الوقوف.

### إرشاد

لضمان قوة شفط مثالية، قم بتفريغ وعاء الغبار وتنظيف فلتر مدخل الهواء بعد كل استخدام.

قم بتفريغ وعاء الغبار عند الوصول إلى علامة الحد الأقصى "MAX" على أقصى تقدير.

- اخلع أنبوب الشفط أو الملحقات.
- أفرغ وعاء الغبار في سلة المهملات.
- اضغط على زر التحريك.  
يفتح غطاء وعاء الغبار.

### صورة إيضاحية L

- للاغلاق، اضغط غطاء وعاء الغبار لأعلى حتى يثبت.
- قم بتنظيف فلتر مدخل الهواء، انظر فصل تنظيف فلتر مدخل الهواء.

- قم بتهيئة الجهاز على الحامل الجداري المزود بوظيفة الشحن.

### صورة إيضاحية F

- قم بتخزين الملحقات.
- صورة إيضاحية Z  
اشحن الجهاز مع البطارية أو اشحن البطارية فقط، انظر فصل شحن البطارية.

## استخدام الملحقات

### تعليمات الاستخدام العامة

- يظهر على عبوة تغليف الجهاز الملحقات التي تتوفر ضمن مجموعة التجهيزات الموردة.
- يمكن شراء الملحقات غير المدرجة في عبوة التغليف من تاجر متخصص في منتجات KÄRCHER أو عبر الموقع [www.kaercher.com](http://www.kaercher.com).
- افحص الملحقات على منطقة غير لافتة قبل استخدامها على موضع حساس.
- اتبع تعليمات التنظيف الصادرة عن الشركة المصنعة.
- قم بتوصيل الفوهة الكهربائية المزودة بمحرك بأنبوب الشفط أو الجهاز المحمول باليد.
- قم بتوصيل الملحقات الأخرى، مثل فوهة الشقوق بالجهاز المحمول باليد أو ادخلها مباشرة على أنبوب الشفط لزيادة نطاق الوصول.

### فرشاة متعددة الوظائف مزودة بمحرك

مثالية للأرضيات الصلبة والسجاد.  
تستطيع الفرشاة متعددة الوظائف المزودة بمحرك إزالة الاتساخات العالقة في الياق السجاد بشكل فعال للغاية.

### فوهة تتجدد في 2 في 1

- يمكن إزالة الاطارح الشعيرات المحبطة بالضغط على زر التحريك.
- الفرشاة الناعمة مناسبة لقطع الأثاث ذات الأسطح الصلبة
  - تستخدم الفرشاة العريضة لتنظيف الأثاث المنجد والستائر وما إلى ذلك.

### فوهة الشقوق

للحواف والشقوق والسحانات والمناطق التي يصعب الوصول إليها.

### فرشاة ناعمة

تميز الفرشاة الناعمة بشعيرات ناعمة للغاية لتنظيف الأسطح الحساسة، مثل لوحات المفاتيح والمصابيح وما إلى ذلك.

### فوهة شقوق مرنة

تعمل فوهة الشقوق المرنة على زيادة نطاق الوصول. لتنظيف المناطق التي يصعب الوصول إليها مثل المناطق الموجودة بين مقاعد السيارة.

### خرطوم التمديد المرن

يفضل التمديد والمرونة، يمكن الوصول إلى المناطق التي يصعب الوصول إليها، مثلاً في السيارة، وتنظيفها.

لمبة LED	مدة الإضاءة	المعنى
1. لمبة LED تضيء باللون الأخضر	باستمرار 0.2 ثانية من إيقاف إلى تشغيل / 0.6 ثانية تشغيل / 0.2 ثانية من تشغيل إلى إيقاف / 1 ثانية إيقاف	البطارية قيد الشحن، وشحن البطارية أقل من 70 %
1 و 2 لمبة LED تضيء باللون الأخضر	باستمرار 0.2 ثانية من إيقاف إلى تشغيل / 0.6 ثانية تشغيل / 0.2 ثانية من تشغيل إلى إيقاف / 1 ثانية إيقاف	البطارية قيد الشحن، وشحن البطارية أقل من 99 %
3. لمبة LED توميض باللون الأخضر	إضاءة مستمرة لمدة دقيقتين، ثم إيقاف	البطارية مشحونة بالكامل

### بلاغ الخطأ

لمبة LED	مدة الإضاءة	المعنى
لمبة LED لفتاة الشفط توميض باللون الأحمر	125 مل ثانية تشغيل / 125 مل ثانية إيقاف	قناة الشفط مسدودة
لمبة LED لفوهة تنظيف الأرضيات توميض باللون الأحمر	125 مل ثانية تشغيل / 125 مل ثانية إيقاف	فوهة تنظيف الأرضيات مسدودة

انظر أيضا فصل مساعدة في حالة حدوث أعطال

### وضع التعزيز

لمبة LED	مدة الإضاءة	المعنى
نصف حلقة LED تضيء باللون الأخضر	باستمرار	وضع التعزيز قيد التشغيل

### تغيير الملحقات

تغيير الملحقات، انظر فصل تركيب الملحقات

### شفط

- قم بتركيب الملحقات المرغوبة، انظر فصل تركيب الملحقات.
- قم بتشغيل الجهاز حسب متطلبات التنظيف:  
● اضغط على مفتاح التشغيل/الإيقاف واحتفظ به مضغوطة أثناء التشغيل.

- أو
- قم بتحويل الجهاز إلى التشغيل المستمر مباشرة من خلال تدوير ذراع تأمين الوقوف.

- وإذا لزم الأمر اضغط على زر التعزيز لزيادة تجميع الغبار.  
صورة إيضاحية J  
صورة إيضاحية K

### إرشاد

عند إيقاف تشغيل الجهاز يتم إيقاف فعالية وظيفة التعزيز تلقائياً. يمكن أيضاً إيقاف وظيفة التعزيز بالضغط على زر التعزيز مرة أخرى.

عند اختيار عناصر التثبيت احرص على مراعاة وزن الجهاز والقدرة التحميلية لموضع التركيب.

### ⚠ تحذير

#### خطر التعرض لصدمة كهربائية وللإصابة

تأكد من عدم وجود كابلات كهربائية أو أنابيب ماء أو غاز في الحائط حول منطقة التركيب.

## بدء التشغيل

### تركيب الملحقات

#### إرشاد

يتم تشغيل الفرشاة متعددة الوظائف أيضًا بواسطة محرك مدمج خاص بها، وبالتالي يجب توصيلها دائمًا بالجهاز المحمول باليد أو أنبوب الشفط لضمان الإمداد بالطاقة.

يمكن أيضًا استخدام جميع الملحقات الأخرى مباشرةً مع الجهاز المحمول باليد أو مع أنبوب الشفط لزيادة نطاق الوصول.

- ادفع أنبوب الشفط على فتحة الشفط بوعاء الغبار حتى يثبت بصوت مسموع.
- اضغط على زر التحرير واخلع أنبوب الشفط من فتحة الشفط.
- صورة إيضاحية B
- ادفع فوهة تنظيف الأرضيات على أنبوب الشفط حتى تثبت بصوت مسموع.
- اضغط على زر التحرير واخلع فوهة تنظيف الأرضيات من فتحة الشفط.

#### صورة إيضاحية C

● أدخل الملحق، مثل فوهة الشقوق على فتحة الشفط لوعاء الغبار أو أنبوب الشفط حتى يثبت بصوت مسموع.

#### صورة إيضاحية D

### تركيب البطارية

#### تنبيه

#### الملامس متسخة

أضرار بالجهاز والبطارية

افحص موضع البطارية والملامسات قبل التركيب للتحقق من عدم وجود اتساخات وتظيفها عند اللزوم.

#### إرشاد

لا تستخدم إلا بطاريات مشحونة بالكامل فقط.

1. دفع البطارية في موضعها حتى تثبت بصوت مسموع.

#### صورة إيضاحية E

### شحن البطارية

#### إرشاد

يتم توريد الجهاز بدون بطارية مشحونة. اشحن البطارية بالكامل قبل التشغيل لأول مرة.

يرجى مراعاة تعليمات السلامة المرفقة للمكانس الكهربائية العاملة ببطارية.

#### إرشاد

يمكن شحن البطارية مع الجهاز أو بشكل منفصل (مثلًا مع الطرازات المزودة ببطارية إضافية).

#### إرشاد

وصف تفصيلي لبيانات LED، انظر فصل بيان LED

1. اشحن البطارية مع الجهاز.
  - للشحن، قم بتثبيت الجهاز على الحامل الجداري المزود بوظيفة الشحن المرفق في مجموعة التجهيزات المزودة.

#### صورة إيضاحية F

2. اشحن البطارية بشكل منفصل.
  - ضع البطارية على سطح مستو وآمن لشحنها.

#### تنبيه

#### أضرار مادية من خلال التخزين غير الصحيح للبطارية

قد تتعرض البطارية للسقوط مثلًا أو تلف الأسطح الحساسة للحرارة من خلال التخزين غير الصحيح أثناء الشحن.

تأكد من شحن البطارية المنفصلة يتم على سطح مستو وناعم وغير حساس للحرارة.

علاوة على ذلك، يُحظر تغطية البطارية بأية أغراض (مثل الأقمشة أو الأوراق) أثناء شحنها.

3. قم بتوصيل الشاحن في المقبس.
  - أدخل قابس التوصيل في مقبس الشحن الخاص بالحامل الجداري/البطارية.

اعتمادًا على حالة البطارية، توهم لمبات البيان LED الثلاث أو تضيء باللون الأخضر أثناء عملية الشحن.

#### صورة إيضاحية G

4. عند شحن الجهاز بالكامل، تضيء جميع لمبات البيان LED الثلاث باللون الأخضر باستمرار لمدة دقيقتين، ثم تنطفئ. أخرج الشاحن من المقبس/كابل الشحن من مقبس شحن البطارية والمقبس الكهربائي.

#### صورة إيضاحية H

5. اسحب الجهاز من الحامل الجداري أو ركبّ البطارية في الجهاز، انظر الفصل تركيب البطارية.  
يكون الجهاز مستعدًا للتشغيل.

### إخراج البطارية

#### ⚠ تحذير

#### بدء التشغيل بدون تحكم

#### خطر الإصابة

اخلع البطارية من الجهاز قبل أعمال الصيانة والعناية أو في حالة عدم استخدام الجهاز لفترة طويلة.

1. اضغط زر التحرير.
2. اخرج البطارية من الجهاز.

#### صورة إيضاحية I

## التشغيل

### بيان LED

تعرض لمبات LED الموجودة على رأس الجهاز وعلى البطارية معلومات حول حالة البطارية ووضع التعزيز ولباغات الخطأ. يمكن قراءة مستوى شحن البطارية من خلال لمبات LED الثلاث الخضراء على الجهاز ولمبات LED الثلاث الخضراء على البطارية. انظر الصورة A في صفحة الرسومات والفصل مواصفات الجهاز مستوى شحن البطارية

لمبة LED	مدة الإضاءة	المعنى
1. لمبة LED تومض باللون الأخضر	1 ثانية تشغيل / 1 ثانية إيقاف 7.5 %	شحن البطارية أقل من 1
1. لمبة LED تضيء باللون الأخضر	باستمرار 40 %	شحن البطارية أقل من 1 و 2 لمبة LED تضيء باللون الأخضر
تضيء 3 لمبات LED باللون الأخضر	باستمرار 70 %	شحن البطارية أعلى من 125 مل ثانية تشغيل / 125 مل ثانية إيقاف
تومض 3 لمبات LED باللون الأخضر	خلل في البطارية، توقف الإشارة الصوتية بعد 30 ثانية	

يمكن قراءة تقدم شحن البطارية من خلال لمبات LED الثلاث الخضراء على الجهاز ولمبات LED الثلاث الخضراء على البطارية. تضيء لمبات LED فقط عند تركيب البطارية بشكل صحيح.

أثناء الشحن

لمبة LED	مدة الإضاءة	المعنى
1. لمبة LED تومض باللون الأخضر	0.2 ثانية من إيقاف إلى تشغيل / 0.6 ثانية تشغيل / 0.2 ثانية من تشغيل إلى إيقاف / 1 ثانية إيقاف	البطارية قيد الشحن، وشحن البطارية أقل من 40 %

## المحتويات

إرشادات عامة .....	163
الاستخدام المطابق للتعليمات .....	163
حماية البيئة .....	163
الملحقات التكميلية وقطع الغيار .....	163
الضمان .....	163
محتوى التسليم .....	163
مواصفات الجهاز .....	163
تركيب حامل جداري مزود بمحطة شحن .....	163
بدء التشغيل .....	162
التشغيل .....	162
استخدام الملحقات .....	161
الشحن .....	160
التخزين .....	160
العناية والصيانة .....	160
مساعدة في حالة حدوث أعطال .....	159
اليانات الفنية .....	159

## إرشادات عامة

يرجى قراءة دليل التشغيل هذا قبل أول استخدام للجهاز وكذلك إرشادات السلامة المرفقة. ثم يجب استخدام الجهاز وفقاً لذلك. عليك الاحتفاظ بكل الكتيبين وذلك للاستخدام اللاحق أو تسليمهما للمالك التالي.



## الاستخدام المطابق للتعليمات

- استخدم الجهاز للاستعمال المنزلي فقط.
- الجهاز مخصص لتنظيف الأرضيات الجافة فقط.
- يعد ما يلي استخداماً غير مطابق للغرض:
  - شطف الأشخاص أو الحيوانات أو النباتات أو الملابس على الجسم.
  - شطف الماء أو السوائل الأخرى.
  - شطف الرامد المتوهج أو الفحم أو السجائر أو غيرها من المواد القابلة للاشتعال أو التي تشتعل بسهولة.
  - الاستخدام بالقرب من المواد المتفجرة أو سهلة الاشتعال.

## حماية البيئة

المواد المستخدمة في التغليف قابلة لإعادة التدوير. يرجى التخلص من مواد التغليف بطريقة تحافظ على البيئة. تحتوي الأجهزة الكهربائية والالكترونية مواد قيمة قابلة لإعادة التدوير وغالباً على أجزاء مثل البطاريات، متركبات أو الزيوت والتي قد تشكل خطورة على صحة الإنسان والبيئة في حالة التعامل معها أو تم التخلص منها بصورة خاطئة. إلا أن هذه الأجزاء ضرورية لتشغيل الجهاز بصورة سليمة. لا يجوز التخلص من الأجهزة المميزة بهذا الرمز مع النفايات المنزلية.



## إرشادات حول مواد المحتويات (REACH)

تجد المعلومات الحالية حول مواد المحتويات على الموقع: [www.kaercher.com/REACH](http://www.kaercher.com/REACH)

## الملحقات التكميلية وقطع الغيار

استخدام الملحقات التكميلية الأصلية وقطع الغيار الأصلية فقط، والتي تضمن تشغيل الجهاز بشكل آمن وخالي من الاختلالات. تجد المعلومات الخاصة بالملحقات التكميلية وقطع الغيار على الموقع [www.kaercher.com](http://www.kaercher.com).

## الضمان

يسري في كل دولة شروط الضمان التي تضعها شركة التسويق المتخصصة التابعة لنا. نحن نتولى إصلاح الأخطاء التي قد تطرأ على جهازك خلال فترة الضمان بدون مقابل، عندما يكون سبب هذه الأعطال ناجم عن عيب في المواد المستخدمة أو في عملية التصنيع. في حالة استحقاق الضمان، نوجه من فضلك بقسيمة الشراء إلى أقرب موزع أو مركز خدمة عملاء معتمد. (العنوان على الصفحة الخلفية)

## محتوى التسليم

محتوى تسليم الجهاز مصور على العبوة. تأكد من وجود جميع محتويات العبوة عند فتحها. وفي حالة نقص أية ملحقات تكميلية أو اكتشاف أي تلف بها نتاج عن عملية النقل، يرجى إخطار البائع.

## مواصفات الجهاز

يوجد اختلاف في المعدات اعتماداً على الطراز المحدد. يتم وصف المعدات المحددة على عبوة الجهاز. للاشكال، انظر صفحة الصور.

### صورة إيضاحية A

- ① لمبة البيان LED لوظيفة التعزيز
- ② لمبة البيان LED للبطارية/بلاغ خطأ البطارية
- ③ لمبة البيان LED لخلل فوهة تنظيف الأرضيات
- ④ لمبة البيان LED لخلل خطأ قناة الشفط
- ⑤ \* فلترا امتصاص الجزيئات عالي الكفاءة HEPA
- ⑥ زر وظيفة التعزيز (زيادة قوة الشفط)/غطاء فلترا امتصاص الجزيئات عالي الكفاءة HEPA

⑦ مفتاح التشغيل/الإيقاف المزود بذراع تأمين الوقوف

⑧ مقبض

⑨ بطارية قابلة للاستبدال

⑩ زر تحرير البطارية

⑪ فلترا مدخل الهواء

⑫ غطاء وعاء الغبار

⑬ وعاء الغبار

⑭ زر تحرير غطاء وعاء الغبار

⑮ فتحة الشفط بوعاء الغبار

⑯ فرشاة كهربائية بمحرك مع بكرة فرشاة عامة وإضاءة LED

⑰ أنبوب الشفط

⑱ فوهة الشقوق

⑲ فوهة التنجيد 2 في 1

⑳ حامل جداري مزود بوظيفة الشحن

㉑ جهاز الشحن

㉒ \*\* فلترا مدخل الهواء (2)

㉓ \*\* أداة تنظيف الفلترا

㉔ \*\* بطارية قابلة للإزالة (2)

فلترا التنظيف الصحي (EN 1822:1998)HEPA

VC 6 Cordless Premium ourFamily \*\*

## تركيب حامل جداري مزود بمحطة شحن

تشتمل مجموعة التجهيزات الموردة على حامل جداري مزود بمحطة شحن لتخزين المكنسة الكهربائية وملحقاتها بعناية.

### إرشاد

قم بتركيب الحامل الجداري في مكان مناسب باستخدام البراغي وخواوير فيشر المرفقة.

لتخزين الجهاز بشكل آمن، يجب وضع وسيلة التثبيت الملولبة السفلية للحامل الجداري على مسافة تتراوح بين 0.83-0.85 م من الأرضية.

### صورة إيضاحية F

### تنبيه

### أضرار مادية بسبب التركيب غير الصحيح

قد يؤدي التركيب غير الصحيح إلى إتلاف كل من الجهاز والأرضية من خلال سقوطه.

استخدم أدوات التثبيت المناسبة للتثبيت على الحائط.



**THANK YOU!**  
**MERCI! DANKE! ¡GRACIAS!**



Registrieren Sie Ihr Produkt und profitieren Sie von vielen Vorteilen.

Register your product and benefit from many advantages.

Enregistrez votre produit et bénéficiez de nombreux avantages.

Registre su producto y aproveche de muchas ventajas.

**[www.kaercher.com/welcome](http://www.kaercher.com/welcome)**



Bewerten Sie Ihr Produkt und sagen Sie uns Ihre Meinung.

Rate your product and tell us your opinion.

Évaluer votre produit et dites-nous votre opinion.

Reseñe su producto y díganos su opinión.



**[www.kaercher.com/dealersearch](http://www.kaercher.com/dealersearch)**

**Alfred Kärcher SE & Co. KG**  
Alfred-Kärcher-Str. 28-40  
71364 Winnenden (Germany)  
Tel.: +49 7195 14-0  
Fax: +49 7195 14-2212

