

## **Spare parts list**

(1.950-200.0) K 4.80 MD \*EU

## DE HINWEISE

### Weitere Sprachen:

Diese Ersatzteilliste ist in weiteren Sprachen erhältlich. Sie erhalten diese unter [www.kaercher.com](http://www.kaercher.com) im Bereich Service.

Die Schreibweise der Teilenummer, z.B. 75456380, entspricht der Teilenummer 7.545-638.0.

### Mengenangaben:

Die Mengenangaben in der Ersatzteilliste entsprechen den in der Baugruppe verbauten Stückzahlen der Bauteile.

### Meterware:

Ersatzteile welche als Meterware geliefert werden sind auf Einbaulänge selbst zu kürzen. Die Stückzahlen sind als Mindestbestellmenge =1m angegeben und müssen je nach Bedarf auf weitere volle Meterzahlen erhöht werden.

### Versionen/ Werknummern:

Sind Versionen oder Werknummern in der Ersatzteilliste angegeben, ist anhand dieser vor Bestellung zu prüfen, welches Bauteil für ihr Gerät verwendet werden muss.

### Lackierte Teile:

Bei Bestellungen von lackierten Teilen welche in der Ersatzteilliste nicht in verschiedenen Farben ausgewiesen sind, ist zusätzlich die Farbnummer oder Farbe mit anzugeben.

### Technische Änderungen:

Technische Änderungen sowie das Recht der ausschließlichen Auswertung unseres geistigen Eigentums behalten wir uns vor.

## EN INSTRUCTIONS

### Other languages:

This list of spare parts is also available in other languages. You can get this list from [www.kaercher.com](http://www.kaercher.com) in the Service division.

The designation of the part number e.g. 75456380 is equal to 7.545-638.0.

### Quantity details:

The quantity details in the spare parts list correspond to the number of pieces of the component installed in the assembly group.

### Piece goods:

Spare parts that are sold as piece goods are to be cut to the desired length. The quantities have been indicated as minimum order quantity =1m and must be rounded off to the full meter figure depending on your requirements.

### Version/ Plant numbers:

If version or plant numbers are mentioned in the spare parts list, then use the same to check before ordering which spare part needs to be used for your appliance.

### Painted parts:

While ordering painted parts that are not mentioned in the spare parts list in their colour variations, please mention the colour number or the colour you require.

### Technical changes:

We reserve the right to make technical changes as well as the right to exclusive use of our intellectual property.

## FR REMARQUES

### Autres langues:

Cette liste de pièces de rechange est disponible en autres langues. Cela est disponible sous [www.kaercher.com](http://www.kaercher.com) dans le menu Service.

La désignation du numéro de pièce, par ex. 75456380, correspond au numéro de pièce 7.545-638.0.

### Indications de quantité:

Les indications de quantité dans la liste de pièces de rechange correspondre aux nombres de pièces des composant utilisées dans la construction.

### Matériel au mètre:

Les pièces de rechange qui sont livrées au mètre doivent être raccourcies à longueur souhaitée par l'acheteur même. Les nombres des pièces sont indiquées en quantité de commande minimale = 1m et doivent être augmentés selon le besoin à une chiffre de mètre complète.

### Versions/ Numéros d'usine:

Lorsqu'il sont indiquées des versions ou des numéros d'usine dans la liste de pièces de rechange, vous devez vérifier que composant doit être utilisé pour votre appareil.

### Pièces laquées:

Pour commander des pièces laquées, où les différentes couleurs ne sont pas indiquées dans la liste des pièces de rechange, vous devez indiquer en plus le numéro de la couleur ou seulement la couleur.

### Modifications techniques:

Nous nous réservons la possibilité des modifications techniques ainsi le droit d'exploitation exclusive de notre propriété intellectuelle.

## IT AVVERTENZE

### Altre lingue:

Il presente elenco di parti di ricambio è disponibile sul nostro sito Web anche in altre lingue: sotto [www.kaercher.com](http://www.kaercher.com) alla voce "Service".

L'indicazione del codice pezzo, ad es. 75456380, corrisponde al codice pezzo 7.545-638.0

### Indicazioni di quantità:

Le indicazioni di quantità riportate dall'elenco "parti di ricambio" corrispondono al numero delle singole componenti contenute nella rispettiva unità.

### Merce a metro:

Le parti di ricambio fornite come "merce a metro" devono venire in seguito accorciate alla lunghezza necessaria per il montaggio. La quantità unitaria è indicata come "quantità minima di ordinazione = 1m" e deve all'occorrenza venire moltiplicata per il numero intero di metri necessari.

### Versioni / Numeri di fabbricazione:

Quando l'elenco "parti di ricambio" riporta diverse versioni o numeri di fabbricazione, confrontare la versione o il numero di fabbricazione del ricambio desiderato con quelle/i presenti nell'elenco e indicarla/o al momento dell'ordinazione.

### Parti di ricambio verniciate:

Nel caso di ricambi verniciati, se l'elenco parti di ricambio non ne riporta espressamente i diversi colori, al momento dell'ordinazione è necessario indicare anche il colore o il numero del colore desiderato.

### Modifiche tecniche:

Ci riserviamo il diritto di apportare modifiche tecniche così come il diritto di utilizzo esclusivo della nostra proprietà intellettuale.

## ES INDICACIONES

### Otros idiomas:

La lista de piezas de repuesto se puede adquirir en otros idiomas. La puede adquirir en [www.kaercher.com](http://www.kaercher.com) en el área de servicios.

La notación de los números de las piezas, p.ej. 75456380 corresponde al número de pieza 7.545-638.0.

### Cantidades:

Las indicaciones de cantidades de la lista de piezas de repuesto corresponden al número de piezas montadas en el componente.

### Mercancía por metros:

Las piezas de repuesto que se suministran por metros se pueden cortar al largo deseado. La unidad mínima de pedido es de = 1 m y el número de metros completos se puede aumentar según necesidad.

### Versiones/números de fábrica:

Si se indica la versión o número de fábrica en la lista de piezas de repuesto, se debe comprobar en ella la pieza a usar para su aparato antes de realizar el pedido.

### Piezas lacadas:

Al realizar pedidos de piezas lacadas que no estén indicadas en los diferentes colores en la lista de piezas de repuesto, se debe indicar también la referencia del color o el color.

### Modificaciones técnicas:

Reservados los derechos de realizar modificaciones técnicas y aprovechar nuestra propiedad intelectual.

## PL WSKAZÓWKI

### Pozostałe języki:

Ta lista części zamiennych jest dostępna w także w innych językach. Mogą ją Państwo pobrać ze strony [www.kaercher.com](http://www.kaercher.com) w dziale Serwis.

Sposób zapisywania numeru części, np. 75456380, odpowiada numerowi części 7.545-638.0.

### Dane ilości:

Dane ilości podane w liście części zamiennych odpowiadają liczbie sztuk podzespołów tworzących dany moduł.

### Towar sprzedawany na metry:

Części zamienne dostarczane jako towar sprzedawany na metry po zamontowaniu należy samodzielnie skrócić do potrzebnej długości. Liczba sztuk podana jest jako minimalna ilość zamówienia =1m i w zależności od potrzeb zwiększa się ją o kolejne pełne metry.

### Wersje/ Numer zakładu:

Jeżeli w liście części zamiennych podane są wersje lub numery zakładu, przed zamówieniem na ich podstawie należy sprawdzić, który podzespół stosuje się w Państwa urządzeniu.

### Części lakierowane:

W przypadku zamówień części lakierowanych, które w liście części zamiennych nie podano w wielu kolorach, należy dodatkowo zaznaczyć nr koloru lub kolor.

### Zmiany techniczne:

Zastrzegamy sobie prawo do zmian technicznych oraz wyłącznego wykorzystywania naszej własności intelektualnej.

## **RU УКАЗАНИЯ:**

### **Другие языки:**

Данный список запасных частей также доступен на других языках. Вы найдете его на сайте [www.kaercher.com](http://www.kaercher.com) в разделе Service  
Маркировка номера детали, например, 75456380, соответствует номеру детали 7.545-638.0.

### **Указание количества:**

Количественные данные в списке запасных частей соответствуют числу компонентов, входящих в состав узлов.

### **Товар, продаваемый на метры:**

Запасные части, продающиеся на метры, необходимо обрезать до нужной длины. Число изделий указано в виде минимального объема заказа = 1м и их количество можно округлить до требуемого по мере необходимости.

### **Варианты исполнения/заводские номера:**

Если варианты исполнения или заводские номера указаны в списке запасных частей, то перед заказом необходимо проверить, какая деталь подходит для вашего устройства.

### **Лакированные детали:**

При заказе лакированных деталей, варианты расцветки которых не указаны в списке запасных частей, необходимо дополнительно указать номер цвета или необходимый для вас цвет.

### **Технические изменения:**

Мы оставляем за собой право на технические изменения, а также право на исключительное использование нашей интеллектуальной собственности.

## Table of contents

---

Order instructions	2
K 4.80 MD *EU (1.950-200.0)	6
201 Spare parts list K 4.80MD *EU (5.970-690.0)	7
10 Housing	8
20 Pump set	10
21 Housing	11
22 Housing	13
23 Thrust guidance	15
30 Motor	17
40 Accessories	20
41 Hand trigger gun	21
42 Hand trigger gun	23
G 160 Q pistol Quick Connect (2.642-172.0)	25
43 Hand trigger gun	27
44 Jet pipe	29
3 Dirt blaster 027 St - CEM (4.764-260.0)	31
45 Surface cleaner	33
1 Single-step jet pipe extension (2.643-240.0)	35
7 Spare parts nozzles T-Racer (2.643-338.0)	37
46 Surface cleaner	40
1 Single-step jet pipe extension (2.643-240.0)	42
7 Spare parts nozzles T-Racer (2.643-338.0)	44

K 4.80 MD \*EU (1.950-200.0)

---

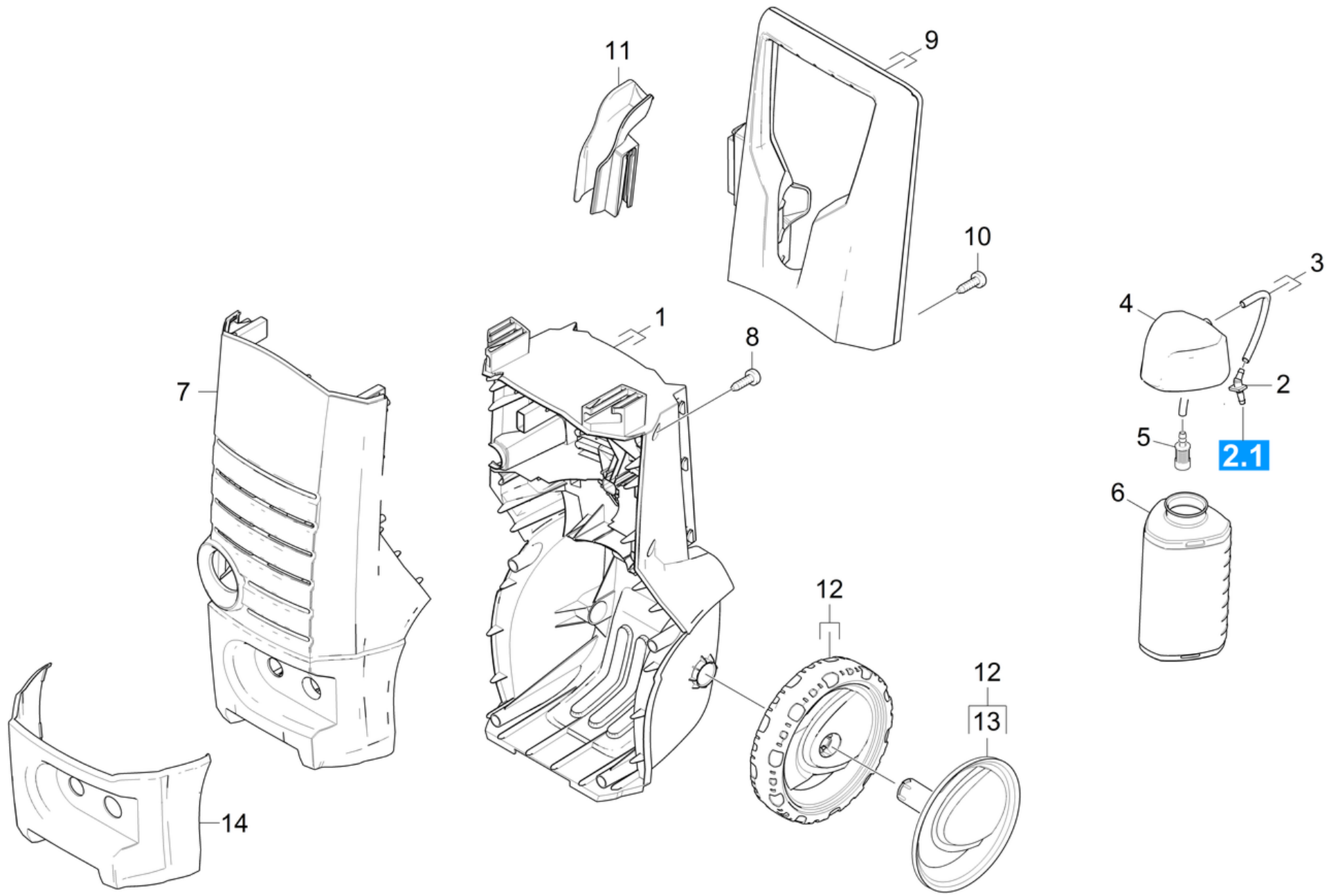
POS	Article no.	Description	Quantity	Unit
201	5.970-690.0	Spare parts list K 4.80MD *EU	1.000	ST
	Item text2: 14235060			

---

201 Spare parts list K 4.80MD \*EU (5.970-690.0)

---

<b>POS</b>	<b>Description</b>	<b>Quantity</b>	<b>Unit</b>
10	Housing	1.000	ST
20	Pump set	1.000	ST
30	Motor	1.000	ST
40	Accessories	1.000	ST





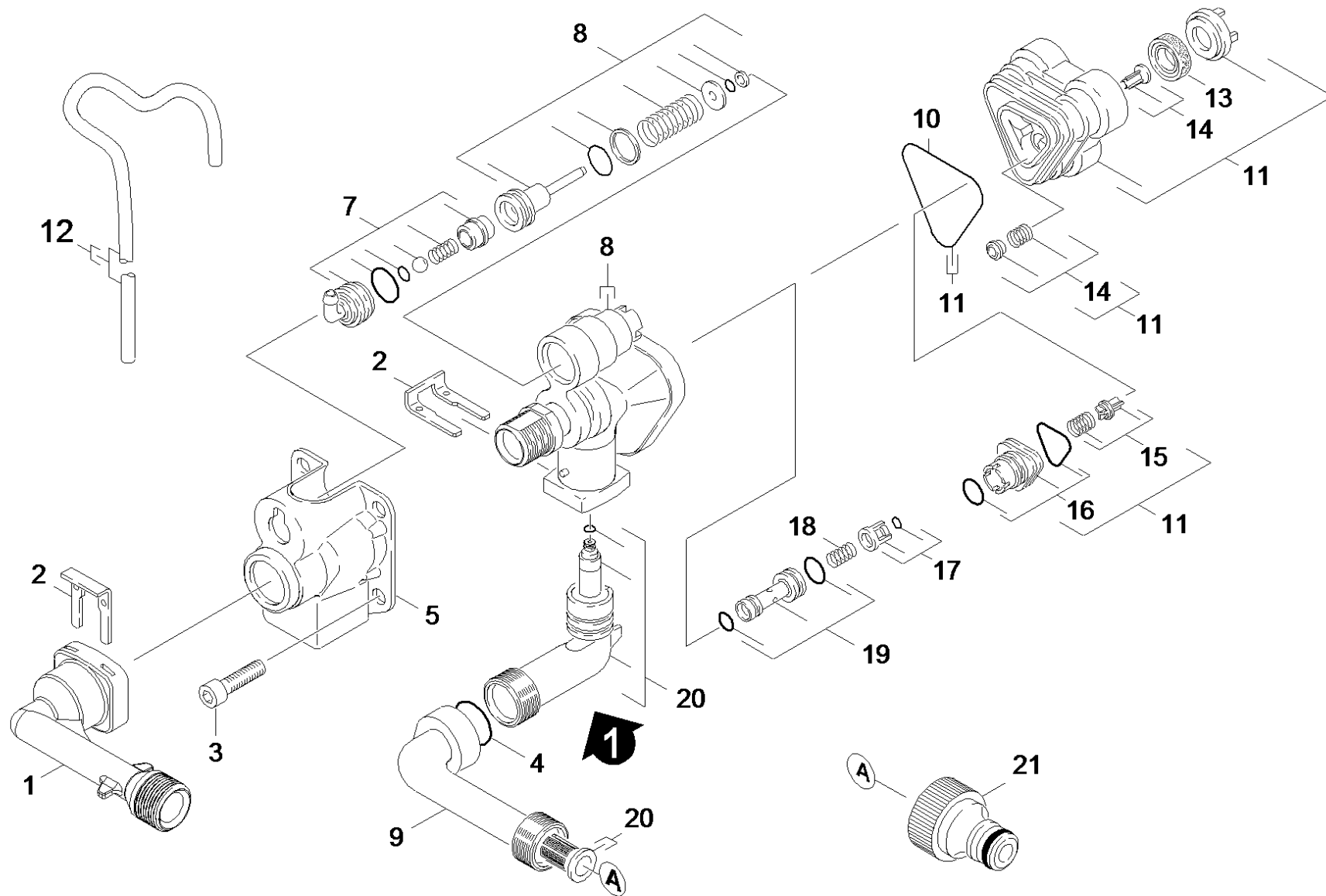
## 10 Housing

POS	Article no.	Description	Quantity	Unit	Foot note text
1	5.033-217.0	Chassis	1.000	ST	
2	9.037-314.0	Nipple	1.000	ST	
3	6.388-216.0	Hose DN 5	1.000	M	
4	5.071-189.0	Cap tank cleaning agents	1.000	ST	
5	5.731-652.0	Filter with weight	1.000	ST	
6	5.071-188.0	Tank cleaning agents	1.000	ST	
7	5.033-320.0	Cover neutrally (K4.80)	1.000	ST	
8	9.086-173.0	Screw Hi-Lo d.4x22 Torx-d.7,5	8.000	ST	
9	5.321-867.0	Handhold complete	1.000	ST	
10	9.086-203.0	Screw 4x22	2.000	ST	
11	5.321-904.0	Holder pistol	1.000	ST	NEW VERSION
12	4.515-281.0	Wheel set for replacement Parabel 200	1.000	ST	
13	4.515-291.0	Screen for replacment 200 Parabel SF	1.000	ST	
14	5.033-218.0	Design element Bumper	1.000	ST	

## 20 Pump set

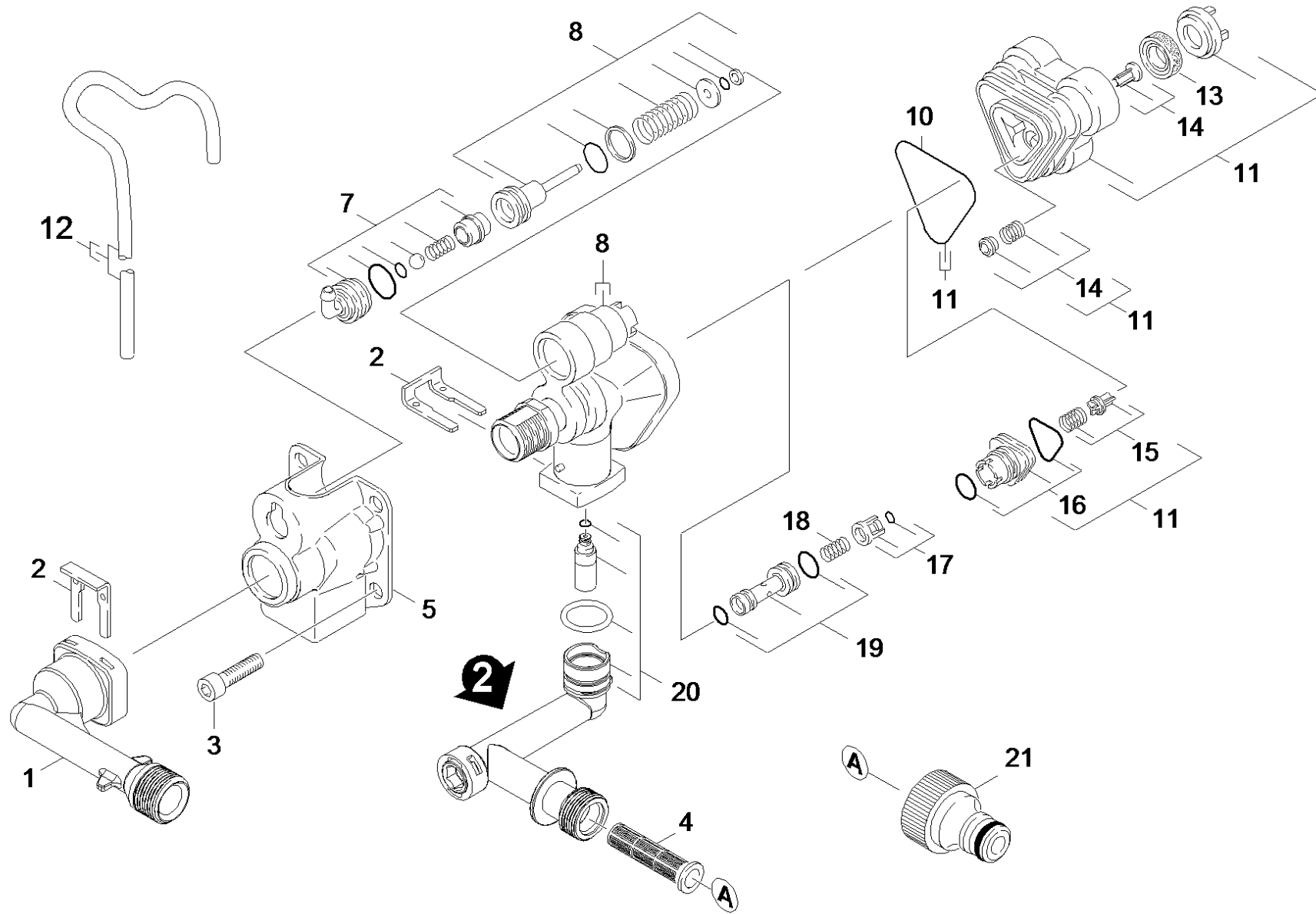
---

<b>POS</b>	<b>Description</b>	<b>Quantity</b>	<b>Unit</b>	<b>Foot note text</b>
21	Housing	1.000	ST	VERSION 1
22	Housing	1.000	ST	VERSION 2
23	Thrust guidance	1.000	ST	



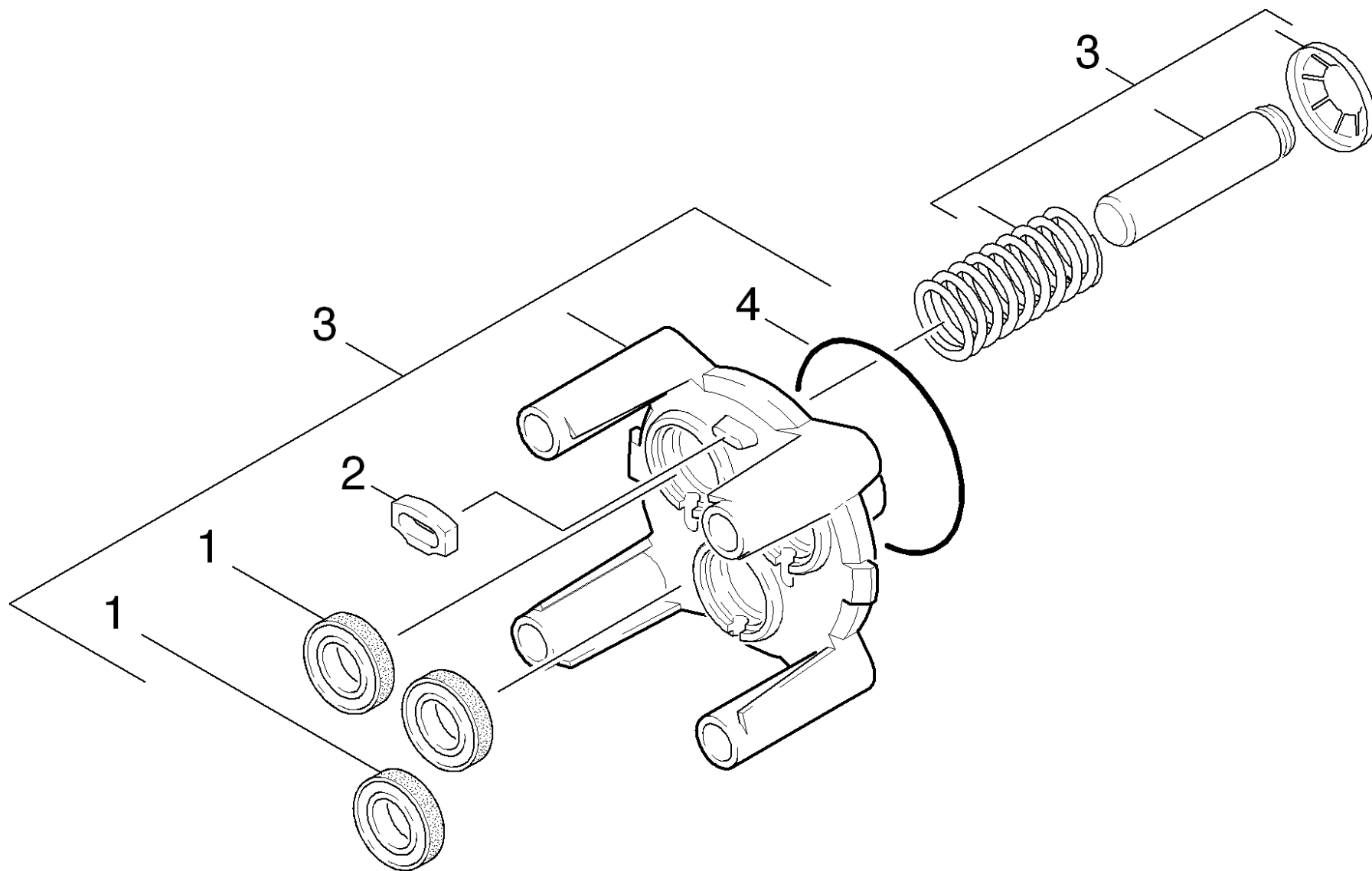
## 21 Housing

POS	Article no.	Description	Quantity	Unit	Foot note text
1	9.036-703.0	Connection delivery side	1.000	ST	
2	9.039-148.0	Metal fork	2.000	ST	
3	7.306-151.0	Cylinder head screw M8x65 -8.8-A2E ISO4	4.000	ST	
4	9.081-420.0	O-Ring d.17,86x2,62	1.000	ST	
5	9.039-308.0	Cover K130	1.000	ST	
7	9.001-741.0	FRONT HOUSING MODULAR COMPACT	1.000	ST	
8	9.001-361.0	Spare parts set control head	1.000	ST	
9	9.036-801.0	Connection suction side black	1.000	ST	
10	9.081-422.0	Form seal	1.000	ST	
11	9.001-215.0	Spare part set cylinder head	1.000	ST	
12	6.388-216.0	Hose DN 5	1.000	M	TO ORDER AS CUT GOODS
13	6.362-875.0	Grooved ring	3.000	ST	
14	9.001-110.0	Moulded part complete	1.000	ST	SET CONSISTS OF 3X MACHINED PART COMPL.
15	9.001-149.0	Spare parts set valve	1.000	ST	SET CONSITSTS OF 3X VALVE
16	9.001-106.0	Joining piece	1.000	ST	
17	9.001-107.0	Cage complete	1.000	ST	
18	9.047-026.0	Spring	1.000	ST	
19	9.001-108.0	Injector complete	1.000	ST	
20	9.001-664.0	Spare parts set suction connection SV5.5	1.000	ST	
21	6.465-031.0	Connection 3/4	1.000	ST	



## 22 Housing

POS	Article no.	Description	Quantity	Unit	Foot note text
1	9.036-703.0	Connection delivery side	1.000	ST	
2	9.039-148.0	Metal fork	2.000	ST	
3	7.306-151.0	Cylinder head screw M8x65 -8.8-A2E ISO4	4.000	ST	
4	5.731-598.0	Fine filter long	1.000	ST	
5	9.039-308.0	Cover K130	1.000	ST	
7	9.001-741.0	FRONT HOUSING MODULAR COMPACT	1.000	ST	
8	9.001-361.0	Spare parts set control head	1.000	ST	
10	9.081-422.0	Form seal	1.000	ST	
11	9.001-215.0	Spare part set cylinder head	1.000	ST	
12	6.388-216.0	Hose DN 5	1.000	M	TO ORDER AS CUT GOODS
13	6.362-875.0	Grooved ring	3.000	ST	
14	9.001-110.0	Moulded part complete	1.000	ST	SET CONSISTS OF 3X MACHINED PART COMPL.
15	9.001-149.0	Spare parts set valve	1.000	ST	SET CONSITSTS OF 3X VALVE
16	9.001-106.0	Joining piece	1.000	ST	
17	9.001-107.0	Cage complete	1.000	ST	
18	9.047-026.0	Spring	1.000	ST	
19	9.001-108.0	Injector complete	1.000	ST	
20	9.001-945.0	inlet fitting complete Kx.80 replacement	1.000	ST	
21	6.465-031.0	Connection 3/4	1.000	ST	

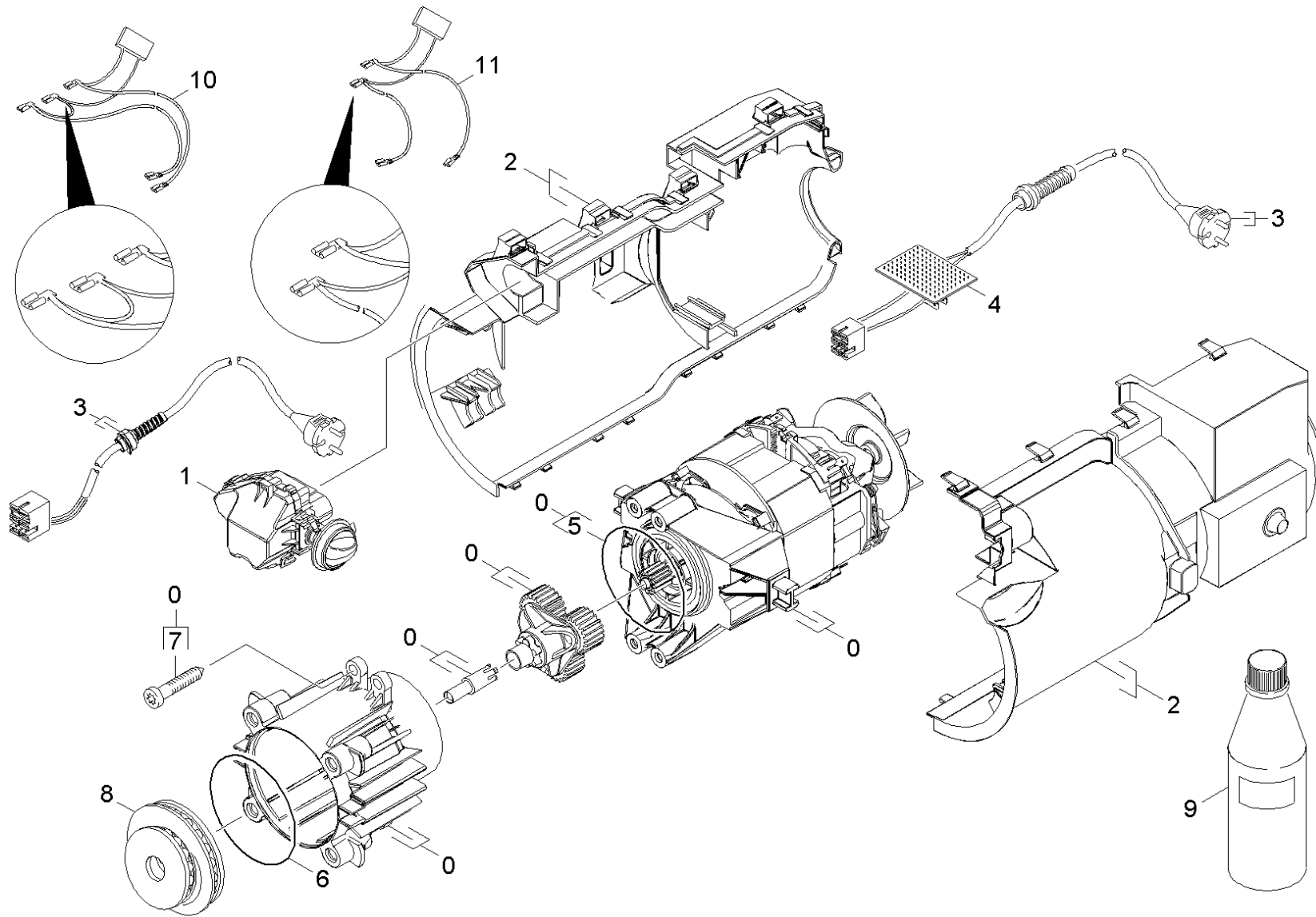


## 23 Thrust guidance

---

POS	Article no.	Description	Quantity	Unit	Serial number from	Serial number to
1	6.365-393.0	Oil sealing 12x20x4/6	3.000	ST		
2	9.048-071.0	Spacer - Seal	1.000	ST		
3	9.001-845.0	Thrust guidance 4060-7270	1.000	ST	10531	
3	4.060-739.0	Piston guidance K3-UM	1.000	ST		10530
4	6.363-339.0	O-Ring seal 60x2,5 -NBR 80	1.000	ST		





## 30 Motor

POS	Article no.	Description	Quantity	Unit	Serial number from	Serial number to
0	4.060-778.0	Motor complete replacement 1,9kW	1.000	ST	10531	
		<b>Item text1:</b> 1.950-200.0 /-205.0 /-206.0 /-207.0 /				
		<b>Item text2:</b> -208.0 /-209.0 /-210.0 /-211.0				
0	4.060-746.0	Motor complete replacement 1,9kW EPC	1.000	ST		
		<b>Item text1:</b> 1.950-230.0				
0	4.060-743.0	Motor complete replacement 1,7kW	1.000	ST		10530
		<b>Item text1:</b> 1.950-200.0				
1	9.001-874.0	Switch box complete spare part	1.000	ST		
2	4.067-063.0	Housing motor replacement V0	1.000	ST		
3	6.649-408.0	Cable with plug EPC 2x1	1.000	ST		
		<b>Item text1:</b> 1.950-230.0				
3	4.649-058.0	Cable complete Multiconnector *CH	1.000	ST		
		<b>Item text1:</b> 1.950-209.0 /-211.0				
3	4.649-018.0	Cable complete *GB	1.000	ST		
		<b>Item text1:</b> 1.950-207.0				
3	4.649-015.0	Cable complete Multiconnector *EU	1.000	ST		
		<b>Item text1:</b> 1.950-200.0 /-205.0 /-206.0 /-208.0				
		<b>Item text2:</b> /-210.0				
4	4.682-106.0	Printed circuit board complete replaceme	1.000	ST		
		<b>Item text1:</b> 1.950-230.0				
5	6.363-340.0	O-Ring 50 x 2,2 NBR 80	1.000	ST		10530
		<b>Item text1:</b> 1.950-200.0 /-205.0				
5	6.362-902.0	O-Ring 60x2,5 NBR 70	1.000	ST	10531	
		<b>Item text1:</b> 1.950-200.0 /-205.0 /-206.0 /-207.0 /				
		<b>Item text2:</b> -208.0 /-209.0 /-210.0 /-211.0				
6	6.363-339.0	O-Ring seal 60x2,5 -NBR 80	1.000	ST		
7	6.303-260.0	Screw 5x26,4	4.000	ST		
8	4.120-227.0	Wobble plate complete replacement	1.000	ST	10531	
		<b>Item text1:</b> 1.950-200.0 /-205.0 /-206.0 /-207.0 /				
		<b>Item text2:</b> -208.0 /-209.0 /-210.0 /-211.0				
8	4.120-226.0	Wobble plate complete lift 5,33 (8°40')	1.000	ST		10530
		<b>Item text1:</b> 1.950-200.0				
9	6.288-112.0	Engine oil 1L	1.000	ST		

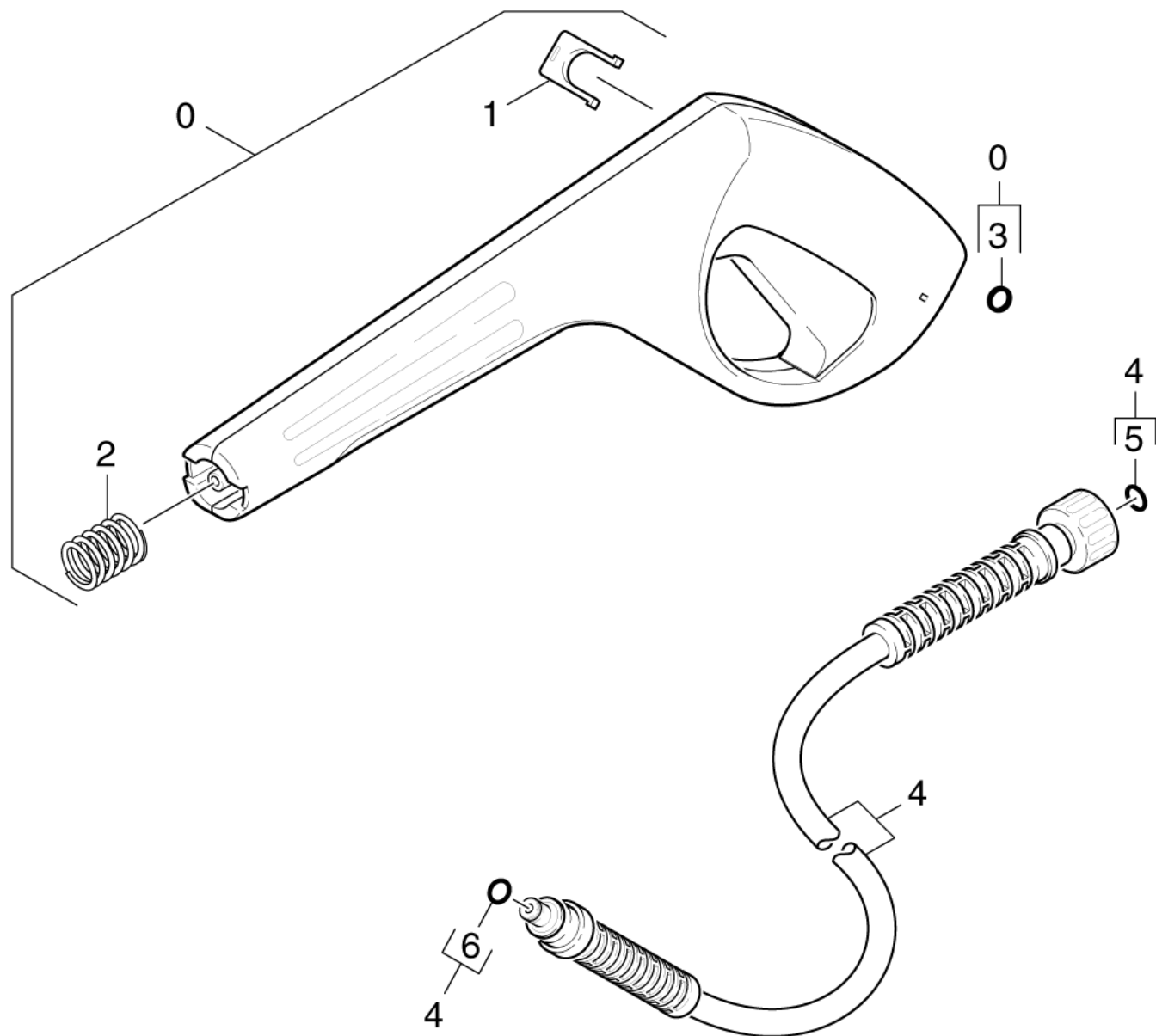
### 30 Motor

POS	Article no.	Description	Quantity	Unit	Serial number from	Serial number to
10	6.649-410.0	Cable with capacitor 2x1	1.000	ST		
11	7.777-999.0	Stockpiling discontinued	1.000	ST		10530
	<b>Item text1:</b> 1.950-200.0					
11	6.649-560.0	Cable with capacitor	1.000	ST	10531	
	<b>Item text1:</b> 1.650-200.0 /-205.0 /-206.0 /-207.0					
	<b>Item text2:</b> -208.0 /-209.0 /-210.0 /-211.0					

## 40 Accessories

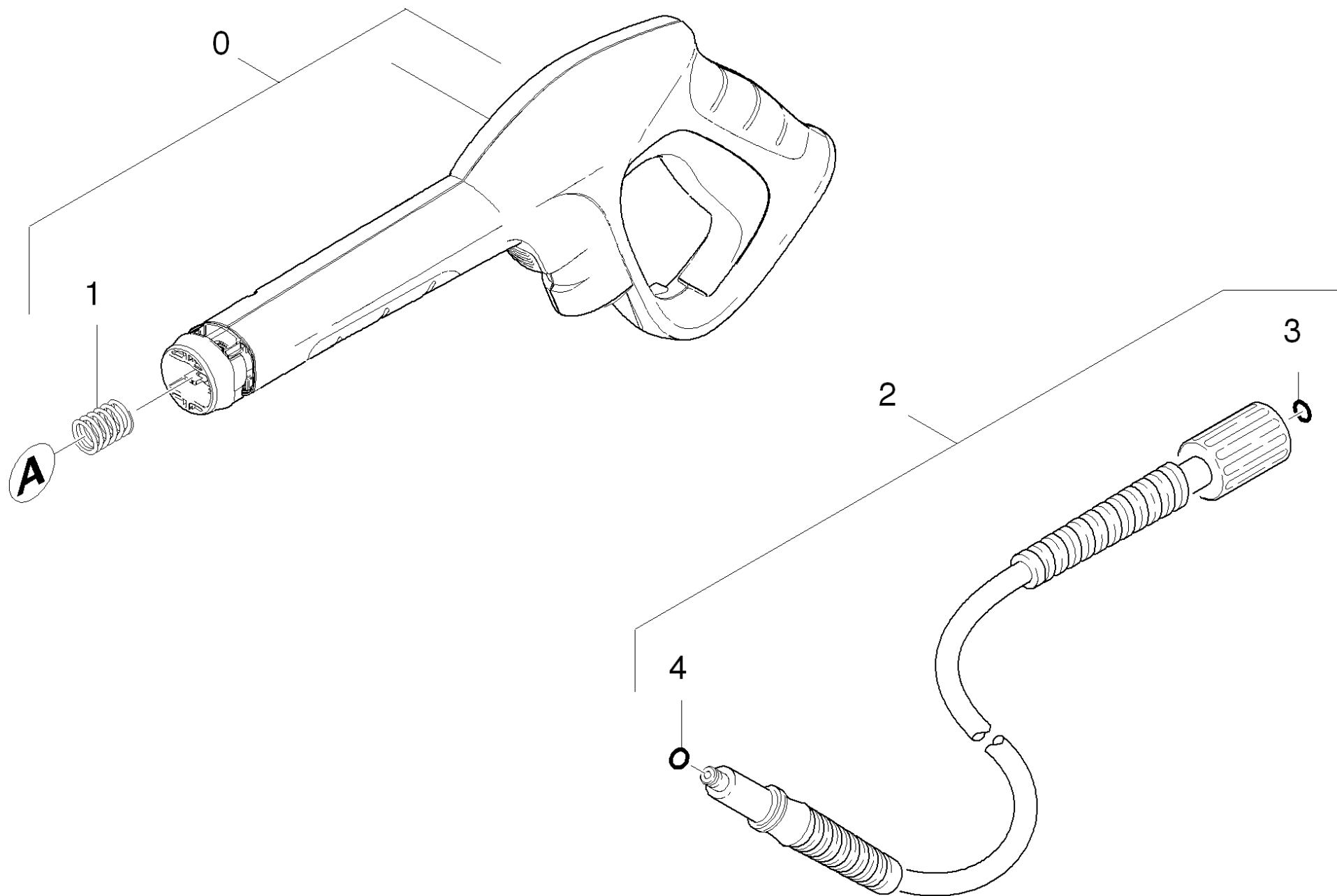
---

POS	Description	Quantity	Unit	Remark
41	Hand trigger gun	1.000	ST	
42	Hand trigger gun	1.000	ST	
43	Hand trigger gun	1.000	ST	
44	Jet pipe	1.000	ST	
45	Surface cleaner	1.000	ST	T 200
46	Surface cleaner	1.000	ST	T 250



## 41 Hand trigger gun

POS	Article no.	Description	Quantity	Unit	Serial number from	Serial number to
0	7.777-999.0	Stockpiling discontinued	1.000	ST	10531	
	<b>Item text1:</b> 1.950-200.0 /-205.0 /-206.0					
0	7.777-999.0	Stockpiling discontinued	1.000	ST		10530
	<b>Item text1:</b> 1.950-200.0					
1	5.037-164.0	Clamp	1.000	ST	10531	
	<b>Item text1:</b> 1.950-200.0 /-205.0					
1	5.037-140.0	Clamp	1.000	ST		10530
	<b>Item text1:</b> 1.950-200.0					
2	5.332-464.0	Pressure spring	1.000	ST		
3	2.880-990.0	Spare part set O-Ring 5x -Kaercher	1.000	ST		
4	6.390-463.0	H 9 high pressure hose	1.000	ST		
5	6.363-198.0	O-Ring seal 6x2 90 shore PUR	1.000	ST		



## 42 Hand trigger gun

POS	Article no.	Description	Quantity	Unit
0	2.642-172.0	G 160 Q pistol Quick Connect	1.000	ST
	<b>Item text1:</b> 1.950-200.0 /-205.0 /-206.0 /-207.0 /			
	<b>Item text2:</b> -208.0 /-209.0 /-210.0 /-211.0			
1	5.332-464.0	Pressure spring	1.000	ST
2	2.641-706.0	High pressure hose 16MPa/9m 60°C, verp.	1.000	ST
3	2.880-990.0	Spare part set O-Ring 5x -Kaercher	1.000	ST
4	6.363-410.0	O-Ring seal 5,7x1,78 NBR 90Shore	1.000	ST



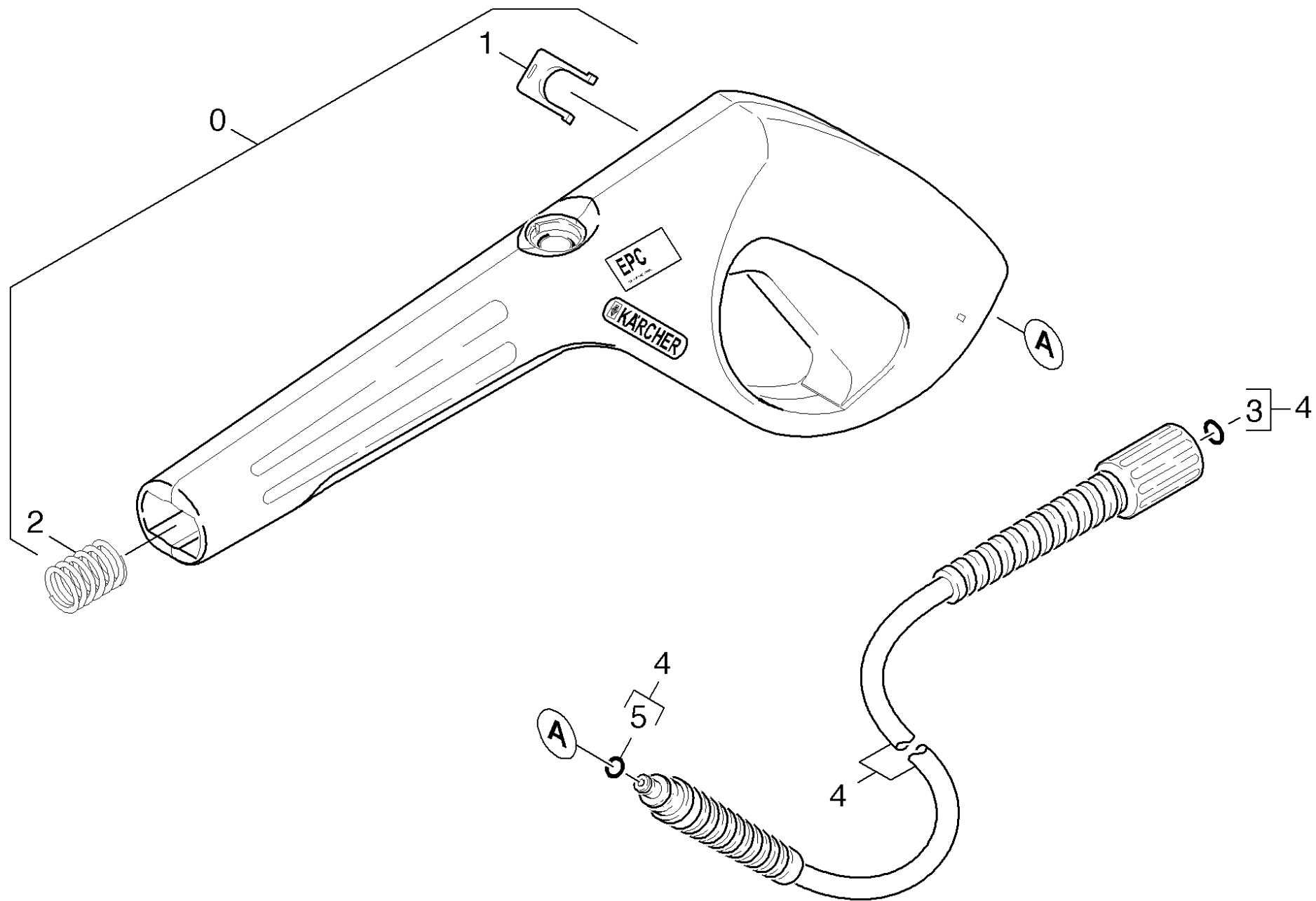


G 160 Q pistol Quick Connect (2.642-172.0)

---

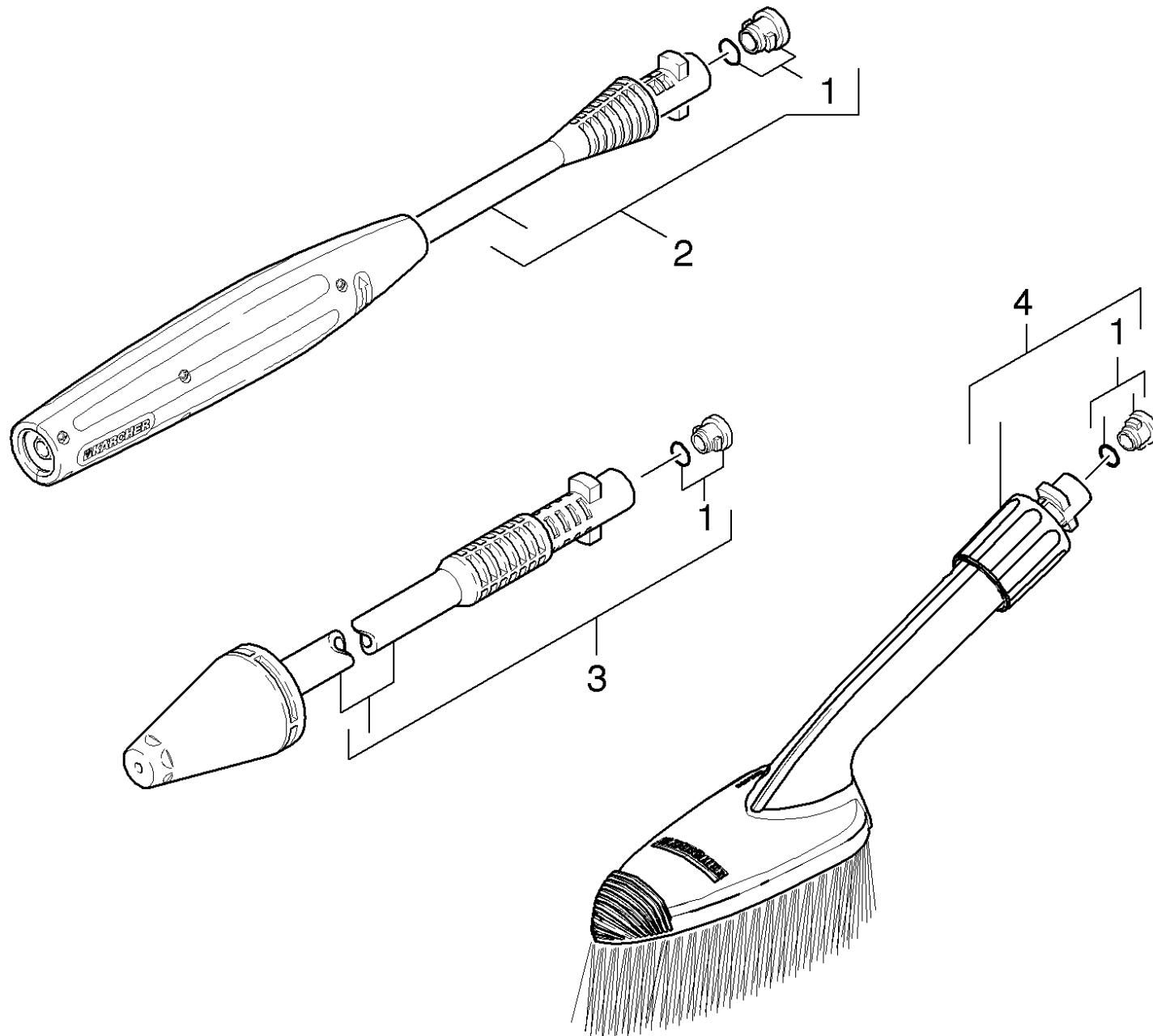
<b>POS</b>	<b>Article no.</b>	<b>Description</b>	<b>Quantity</b>	<b>Unit</b>
1	5.332-464.0	Pressure spring	1.000	ST

---



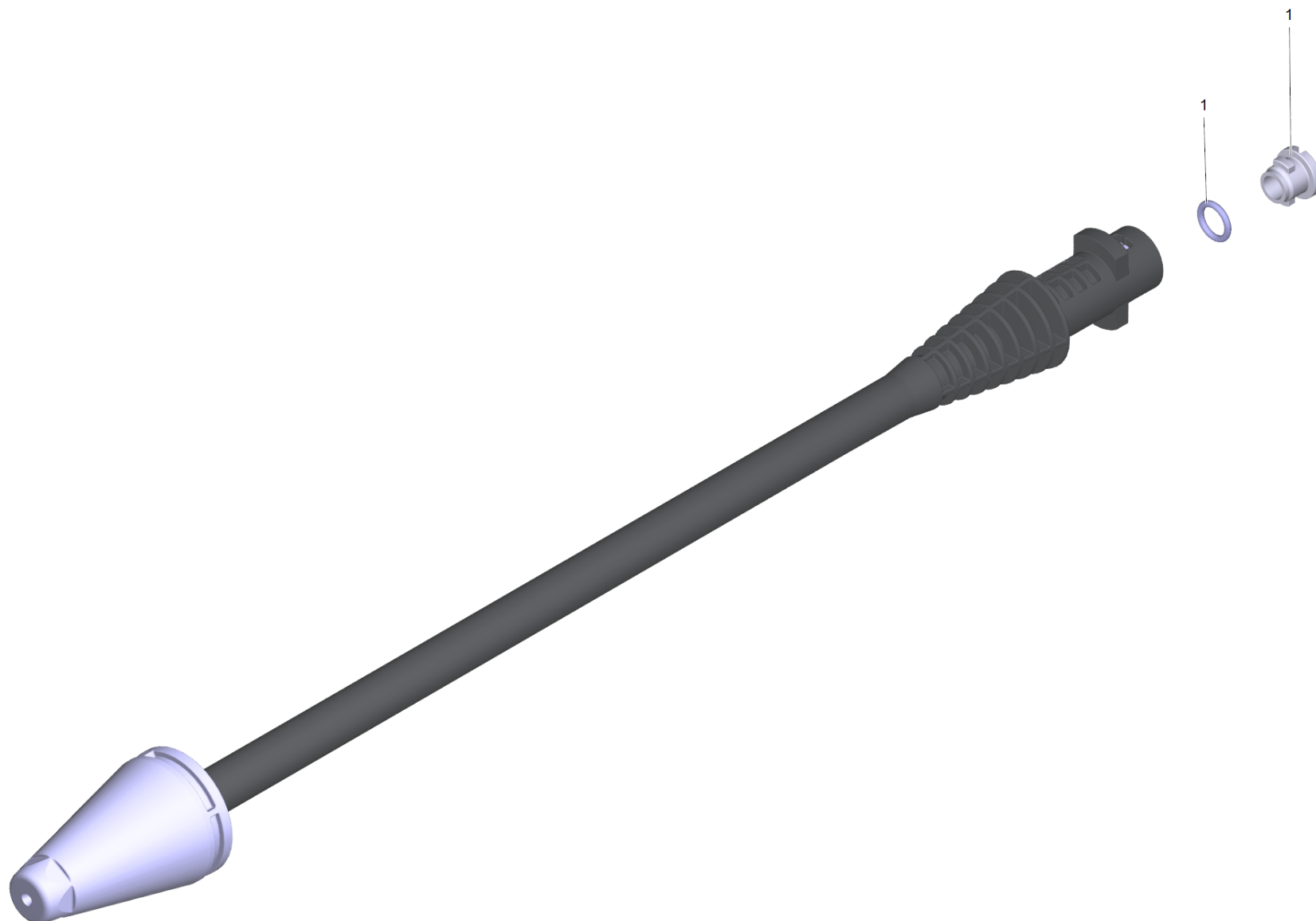
## 43 Hand trigger gun

POS	Article no.	Description	Quantity	Unit
0	7.777-999.0	Stockpiling discontinued	1.000	ST
	<b>Item text1:</b> 1.950-230.0			
1	5.037-140.0	Clamp	1.000	ST
2	5.332-464.0	Pressure spring	1.000	ST
3	2.880-990.0	Spare part set O-Ring 5x -Kaercher	1.000	ST
4	6.390-463.0	H 9 high pressure hose	1.000	ST
5	6.363-198.0	O-Ring seal 6x2 90 shore PUR	1.000	ST



44 Jet pipe

POS	Article no.	Description	Quantity	Unit
1	2.640-729.0	O-Ring seal set	1.000	ST
2	4.760-534.0	VPS K3 0287 K	1.000	ST
3	4.764-260.0	Dirt blaster 027 St - CEM	1.000	ST
	<b>Item text1:</b> 1.950-200.0/-205.0/-206.0/-208.0/-209.0			
	<b>Item text2:</b> /-210.0 /-211.0 /-230.0			
3	2.643-243.0	DB 160 rotor nozzle	1.000	ST
	<b>Item text1:</b> 1.950-207.0			
4	2.640-589.0	Brush lengthwise	1.000	ST

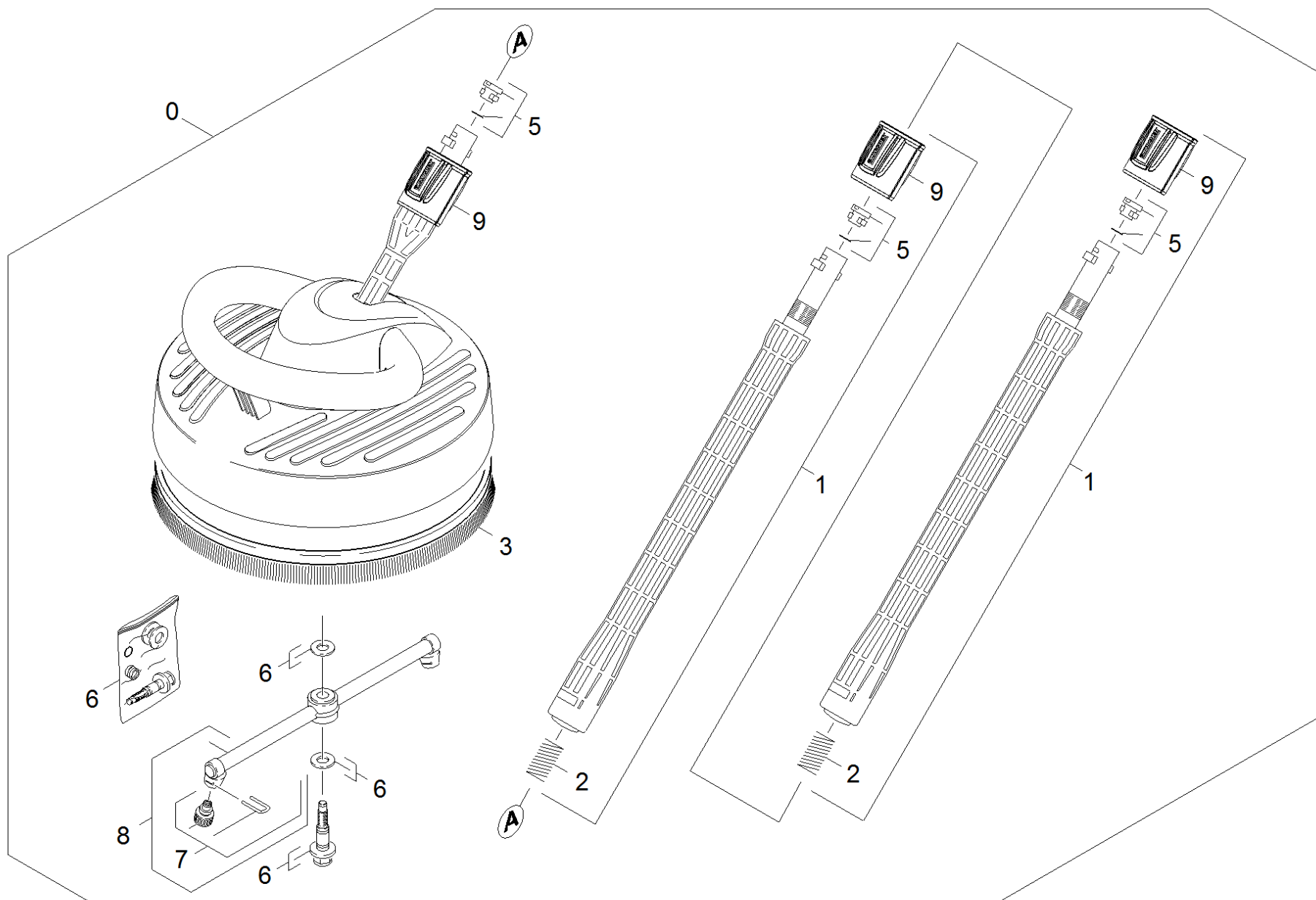


3 Dirt blaster 027 St - CEM (4.764-260.0)

---

<b>POS</b>	<b>Article no.</b>	<b>Description</b>	<b>Quantity</b>	<b>Unit</b>
1	2.640-729.0	O-Ring seal set	1.000	ST





## 45 Surface cleaner

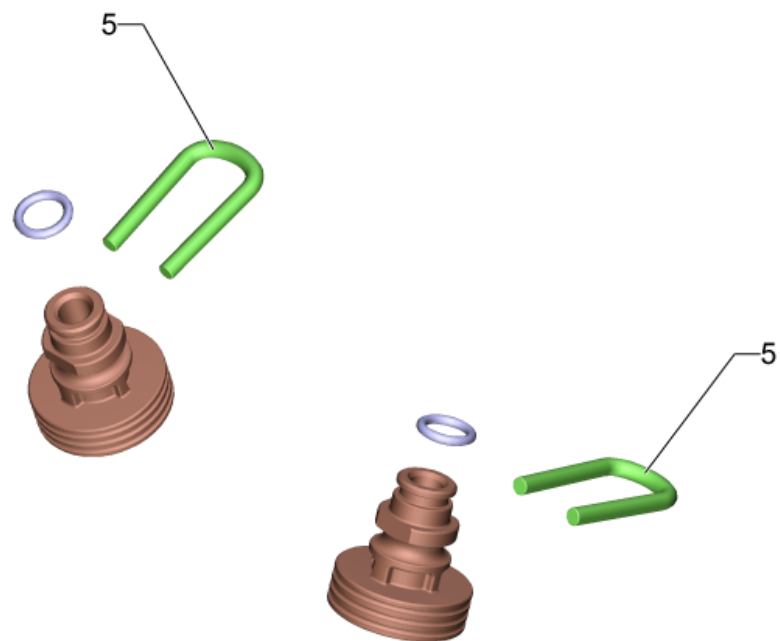
POS	Article no.	Description	Quantity	Unit	Foot note text
0	2.641-361.0	T 200 verpackt	1.000	ST	
1	2.643-240.0	Single-step jet pipe extension	2.000	ST	
2	5.332-464.0	Pressure spring	2.000	ST	
3	6.371-086.0	Strip brush	1.000	ST	
5	2.640-729.0	O-Ring seal set	3.000	ST	
6	2.883-994.0	Spare part set set of gaskets neutrally	1.000	ST	
7	2.643-338.0	Spare parts nozzles T-Racer	1.000	ST	GREY
7	2.641-556.0	Spare part set nozzles 027	1.000	ST	BLACK
8	2.885-003.0	Spare part set rotor neutrally	1.000	ST	
9	5.310-160.0	Nut Kaercher	3.000	ST	






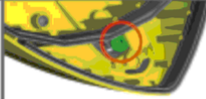




1 Single-step jet pipe extension (2.643-240.0)




---




<b>POS</b>	<b>Article no.</b>	<b>Description</b>	<b>Quantity</b>	<b>Unit</b>
3	2.640-729.0	O-Ring seal set	1.000	ST
8	5.332-464.0	Pressure spring	1.000	ST
10	5.310-160.0	Nut Kaercher	1.000	ST



7 Spare parts nozzles T-Racer (2.643-338.0)

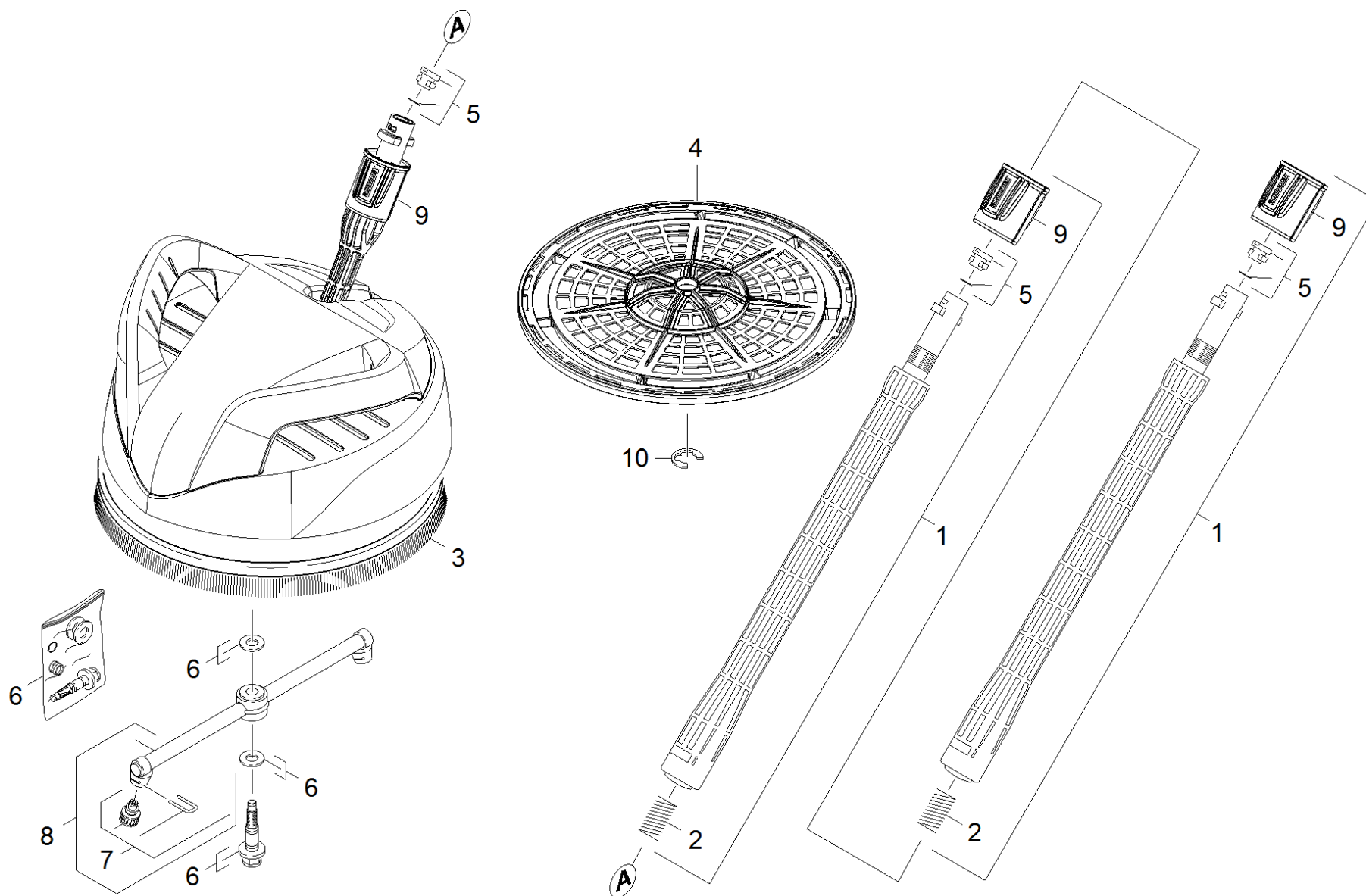
T 50, T 70, T 80, T 100 T 150, T 200, T 250, T 300, T 400, T 450, T 550	K 2 - K 5		
	K 6 - K 7		
T 400, T 450 T 550			
T 200, T 250	K 6 - K 7		
T 350 Gas			

	K 3 - K 5	
	K 6 - K 7	

	K 2	
	K 3 - K 5	

7 Spare parts nozzles T-Racer (2.643-338.0)

POS	Article no.	Description	Quantity	Unit	Remark	Foot note text
1	4.764-155.0	Nozzle complete 15015	1.000	ST	<13 MPa (<130 bar)	GREY
		<b>Item text1:</b> 015				
2	4.764-156.0	Nozzle complete 15020	1.000	ST	13 MPa (130 bar) - 16 MPa (160 bar)	YELLOW
		<b>Item text1:</b> 020				
3		Nozzle complete 15027	1.000	ST		BLACK
		<b>Item text1:</b> 027				
4	4.764-190.0	Nozzle kpl. 75047	1.000	ST		GREEN
		<b>Item text1:</b> 047				
5	5.037-151.0	Clamp	2.000	ST		





## 46 Surface cleaner

---

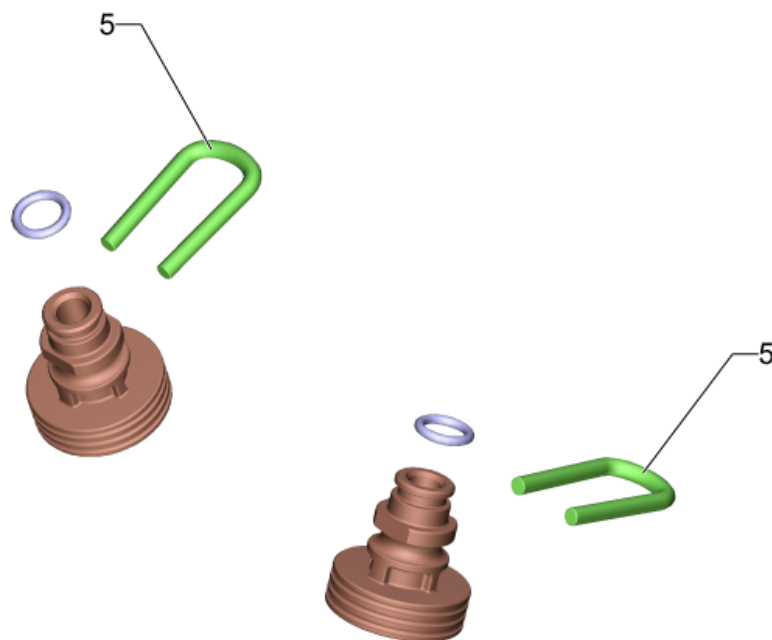
<b>POS</b>	<b>Article no.</b>	<b>Description</b>	<b>Quantity</b>	<b>Unit</b>
1	2.643-240.0	Single-step jet pipe extension	2.000	ST
2	5.332-464.0	Pressure spring	2.000	ST
3	6.371-086.0	Strip brush	1.000	ST
4	5.394-865.0	Grate T 250 Plus	1.000	ST
5	2.640-729.0	O-Ring seal set	3.000	ST
6	2.883-963.0	Set of gaskets T-RACER	1.000	ST
7	2.643-338.0	Spare parts nozzles T-Racer	1.000	ST
8	2.885-182.0	Spare part set rotor T 250 plus	1.000	ST
9	5.310-160.0	Nut Kaercher	3.000	ST
10	7.343-206.0	Lock washer 12-2.1030 DIN 6799	1.000	ST




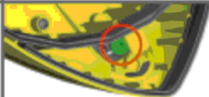









1 Single-step jet pipe extension (2.643-240.0)




---

<b>POS</b>	<b>Article no.</b>	<b>Description</b>	<b>Quantity</b>	<b>Unit</b>
3	2.640-729.0	O-Ring seal set	1.000	ST
8	5.332-464.0	Pressure spring	1.000	ST
10	5.310-160.0	Nut Kaercher	1.000	ST



T 50, T 70, T 80, T 100 T 150, T 200, T 250, T 300, T 400, T 450, T 550	K 2 - K 5		
	K 6 - K 7		
T 400, T 450 T 550			
T 200, T 250	K 6 - K 7		
T 350 Gas			

	K 3 - K 5	
	K 6 - K 7	

	K 2	
	K 3 - K 5	

7 Spare parts nozzles T-Racer (2.643-338.0)

POS	Article no.	Description	Quantity	Unit	Remark	Foot note text
1	4.764-155.0	Nozzle complete 15015	1.000	ST	<13 MPa (<130 bar)	GREY
		<b>Item text1:</b> 015				
2	4.764-156.0	Nozzle complete 15020	1.000	ST	13 MPa (130 bar) - 16 MPa (160 bar)	YELLOW
		<b>Item text1:</b> 020				
3		Nozzle complete 15027	1.000	ST		BLACK
		<b>Item text1:</b> 027				
4	4.764-190.0	Nozzle kpl. 75047	1.000	ST		GREEN
		<b>Item text1:</b> 047				
5	5.037-151.0	Clamp	2.000	ST		