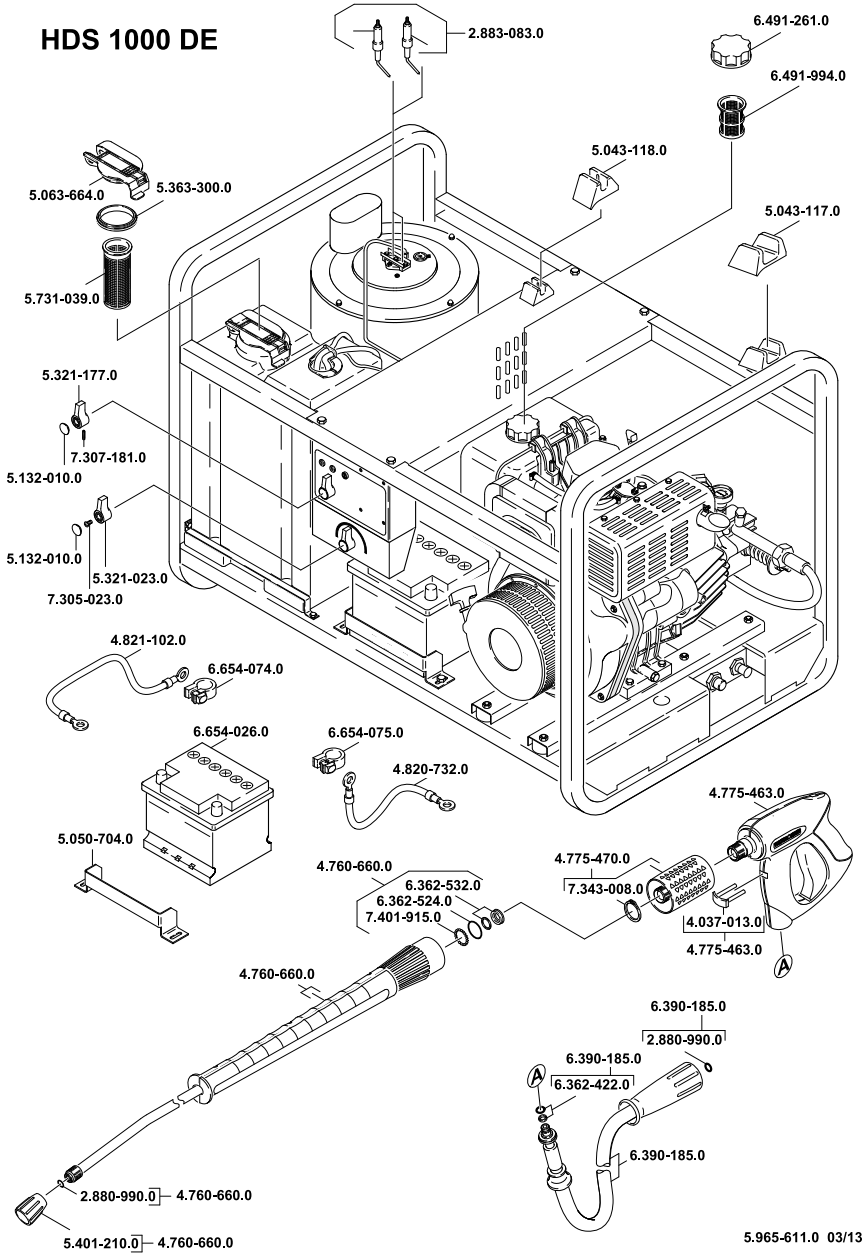




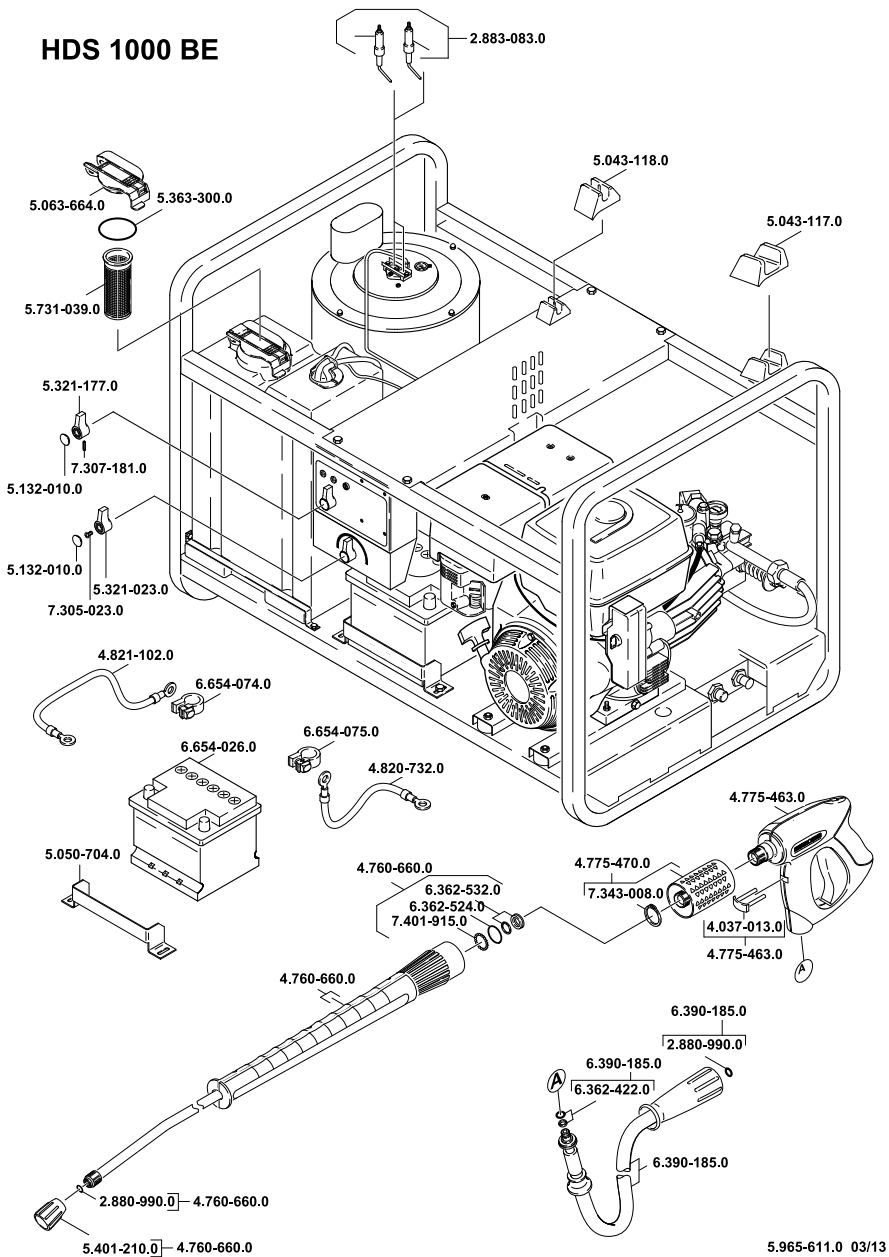
<http://www.kaercher.com/dealersearch>



HDS 1000 DE



HDS 1000 BE



5.965-611.0 03/13

HDS 1000 DE	HDS 1000 BE		
23 (230)	23 (230)	MPa (bar)	الحد الأقصى من ضغط التشغيل المفرط (صمام الأمان)
98	98	°C	أقصى درجة حرارة لتشغيل المياه الساخنة
0-40 (0-0,7)	0-40 (0-0,7)	l/h (l/min)	شغط مواد التنظيف
59	59	kW	قدرة المحرق
5,6	5,6	kg/h	الحد الأقصى لاستخدام الزيت الساخن
51	51	N	قوة ارتداد مسدس الرش اليدوي (الحد الأقصى)
القيم المحتسبة طبقاً للمواصفة EN 60335-2-79			
انبعاث الضوضاء			
91	91	dB(A)	مستوى ضغط الصوت L_{pA}
2	3	dB(A)	الشك K_{pA}
107	108	dB(A)	مستوى قدرة الصوت $+L_{WA}$ الشك K_{WA}
قيمة اهتزاز الذراع اليدوي القيمة الكلية للاهتزاز			
<2,5	<2,5	m/s ²	مسدس الرش اليدوي
<2,5	<2,5	m/s ²	أنبوب دفع المياه
1	1	m/s ²	الشك K
مواد التشغيل			
الزيت الساخن EL أو الديزل	الزيت الساخن EL أو الديزل	--	الوقود
0,35	0,35	l	كمية الزيت - المضخة
رقم الطلب 6.288050.0	رقم الطلب 6.288050.0	زيت المحرك 15W40	صنف الزيت - المضخة
المقاييس والأوزان			
785 × 750 × 1100	785 × 750 × 1100	mm	الطول × العرض × الارتفاع
197,0	175,2	kg	وزن التشغيل النموذجي
34	34	l	خزان الوقود

البيانات الفنية

HDS 1000 DE	HDS 1000 BE		
IPX5	IPX5	--	نوع الحماية
المحرك			
،Yanmar L 100 N أحادي الأسطوانة، رباعي الأشواط	،Honda GX 390 أحادي الأسطوانة، رباعي الأشواط	--	الطراز
7,4 (10)	9,6 (13)	kW (PS)	القدرة الاسمية عند لفة/دقيقة
250	313	g/kWh	استهلاك محدد
3200-3400	3200-3400	1/min	عدد لفات التشغيل
5,5	6,5	l	خزان الوقود
ديزل	بنزين، خال من الرصاص*	--	الوقود
* مناسب للوقود E10			
وصلة الماء			
30	30	°C	درجة حرارة التدفق (الحد الأقصى)
1000 (16,7)	1000 (16,7)	l/h (l/min)	كمية التدفق (الحد الأدنى)
0,6 (6)	0,6 (6)	MPa (bar)	ضغط التدفق (الحد الأقصى)
4.440207.0	4.440207.0	رقم الطلب	خرطوم التغذية
7,5	7,5	m	طول خرطوم التغذية
3/4	3/4	Zoll	قطر خرطوم السحب (الحد الأدنى)
1	1	m	ارتفاع الشفط من وعاء مفتوح (20° مئوية)
بيانات القدرة			
900-450 (15-7,5)	900-450 (15-7,5)	l/h (l/min)	معدل تدفق المياه
20-4 (200-40)	21-4 (210-40)	MPa (bar)	ضغط تشغيل المياه (بفوهة معيارية)
050	047	--	حجم الفوهة

الملحقات وقطع الغيار

- يسمح فقط باستخدام الملحقات وقطع الغيار التي تصدرها الشركة المنتجة.
- الملحقات الأصلية وقطع الغيار الأصلية تضمن إمكانية تشغيل الجهاز بأمان وبدون أية مشاكل أو أعطال.
- ستجد في نهاية دليل التشغيل نماذج لقطع الغيار الأكثر استخداماً.
- يمكنكم الحصول على المزيد من المعلومات عن قطع الغيار من الموقع الإلكتروني www.kaercher.com في قسم الخدمات.

المحراق لا يقوم بالإشعال

- خزان الوقود فارغ
- قم بالملء.
- نقص الماء
- افحص وصلة الماء وخطوط الإمداد.
- قم بتنظيف المصفاة الموجودة في وسيلة تأمين نقص الماء.
- فلتر الوقود متسخ
- قم بتغيير فلتر الوقود.
- لا توجد شرارة إشعال
- في حالة عدم رؤية شرارة إشعال عبر زجاج الرؤية أثناء التشغيل، قم بفحص الجهاز لدى مركز خدمة العملاء.

لا يتم الوصول إلى درجة الحرارة المضبوطة أثناء التشغيل باستخدام الماء الساخن

- ضغط التشغيل/كمية التدفق مرتفع للغاية
- قم بتقليل ضغط العمل/كمية التدفق على مسدس الرش اليدوي.
- تكون سخام بملف التسخين
- قم بإزالة السخام من الجهاز لدى مركز خدمة العملاء.

خدمة العملاء

في حالة تعذر إصلاح الخلل، يجب فحص الجهاز لدى مركز خدمة العملاء.

الضمان

في كل دولة تسري شروط الضمان التي تضعها شركة التسويق المختصة التابعة لنا. نحن نتولى إصلاح أية اختلالات قد تحدث بالجهاز مجاناً طوال فترة سريان الضمان، إذا كان السبب في هذه الاختلالات يرجع إلى عيوب المادة أو الصناعة.

الجهاز لا يشفط مادة التنظيف

- خرطوم شفط مادة التنظيف المزود بفلتر به تسريب أو مسدود
- قم بفحص/تنظيف خرطوم شفط مواد التنظيف والفلتر الموجود به.
- الصمام اللارجوعي الموجود بوصلة خرطوم شفط مادة التنظيف ملتصق
- قم بتنظيف/استبدال الصمام اللارجوعي في نهاية خرطوم شفط مواد التنظيف.
- صمام معايرة مادة التنظيف مغلق أو به تسريب/مسدود
- افتح صمام جرعة مواد التنظيف أو قم بفحصه/تنظيفه.

صمام التيار الزائد يعمل ويتوقف عن العمل بصورة مستمرة بينما مسدس الرش اليدوي مفتوحاً

- الفوهة مسدودة
- قم بتنظيف المنغث.
- ترسب الجير في الجهاز
- قم بإزالة الترسبات الجيرية من الجهاز.
- المصفاة في وسيلة تأمين نقص الماء متسخة
- قم بتنظيف المصفاة.
- صمام التيار الزائد تالف
- قم باستبدال صمام التيار الزائد (خدمة العملاء).

تسرب من المضخة الضغط العالي

- تسرب من المضخة
- إرشاد: يسمح بسقوط 3 قطرات/دقيقة.
- إذا كان التسرب شديداً، قم بفحص الجهاز لدى مركز خدمة العملاء.

مضخة الضغط العالي يصدر عنها خبط (قرقة)

- وصلات الإمداد الموصلة بالمضخة بها تسريب
- افحص جميع أسلاك التدفق الموصلة بالمضخة.
- هواء في النظام
- تفريغ المضخة من الهواء:
- اضبط صمام معايرة مادة التنظيف على الدرجة "0".
- افتح مدخل الماء.
- قم بإدارة المحرك وفقاً لما ورد بدليل التشغيل الصادر عن الجهة الصانعة للمحرك.
- لتفريغ الجهاز من الهواء قم بفك المنغث واترك الجهاز يعمل طويلاً إلى أن يخرج الماء خالياً من الفقاعات الهوائية.
- أوقف تشغيل الجهاز وأعد ربط المنغث مرة أخرى.

المساعدة عند حدوث أعطال



خطر الإصابة بسبب تشغيل الجهاز بغير قصد. ينبغي سحب قابس شمعات الإشعال قبل العمل على الجهاز أو فصل البطارية. خطر الإصابة باكتواعات! لا تلمس مخمدات الصوت الساخنة أو الأسطوانة أو زعانف التبريد.

لمبة كترول الوقود تضيء

- خزان الوقود فارغ
- قم بالملء.

لمبة كترول عامل التلدين السائل تضيء

- خزان عامل التلدين السائل فارغ، ولأسباب تقنية تظل دائماً كمية متبقية في الخزان.
- قم بالملء.
- الأقطاب الكهربائية بالخزان متسخة
- قم بتنظيف الأقطاب الكهربائية.

الجهاز لا يعمل

- يجب مراعاة الإرشادات الواردة في دليل التشغيل الصادر عن الجهة الصانعة للمحرك.
- خزان الوقود فارغ
- قم بالملء.
- جهاز التنظيف بالضغط العالي BE 1000: شمعة الإشعال (المحرك) متسخة/تالفة
- قم بتنظيف أو تغيير شمعة الإشعال.
- قامت ترموستات الأمان الموجودة بمضخة الضغط العالي بإيقاف تشغيل الجهاز بعد التشغيل المستمر لفترة طويلة.
- اترك الجهاز ليبرد ثم أعد تشغيله مرة أخرى. انظر أيضاً القسم "وقف التشغيل".

الجهاز لا يُنشأ أي ضغط

- عدد لفات المحرك منخفض للغاية
- قم بمراجعة عدد لفات المحرك (انظر البيانات الفنية).
- جهاز التنظيف بالضغط العالي BE 1000: شمعة الإشعال (المحرك) متسخة/تالفة
- قم بتنظيف أو تغيير شمعة الإشعال.
- المنفث مسدود أو متآكل
- قم بتنظيف/استبدال المنفث.
- المصفاة الموجودة في وصلة الماء متسخة
- قم بتنظيف المصفاة.
- كمية تدفق الماء قليلة للغاية
- افحص كمية تدفق الماء (انظر البيانات الفنية).
- وصلات الإمداد الموصلة بالمضخة بها تسريب أو مسدودة
- افحص جميع أسلاك التدفق الموصلة بالمضخة.
- هواء في النظام
- تفريغ المضخة من الهواء:
- اضبط صمام معايرة مادة التنظيف على الدرجة "0".
- افتح مدخل الماء.
- قم بإدارة المحرك وفقاً لما ورد بدليل التشغيل الصادر عن الجهة الصانعة للمحرك.
- لتفريغ الجهاز من الهواء قم بفك المنفث واترك الجهاز يعمل طويلاً إلى أن يخرج الماء خالياً من الفقاعات الهوائية.
- أوقف تشغيل الجهاز وأعد ربط المنفث مرة أخرى.

إزالة الجير من الجهاز

تزداد مقاومة التدفق عند التخزين في وصلات المواسير، بحيث يصبح التحميل على المحرك كبير جداً.



خطر الانفجار بسبب الغازات القابلة للاشتعال!
ممنوع التدخين عند إزالة الجير. احرص على مراعاة التهوية الجيدة.



خطر الاكتواء بسبب الأحماض! يجب ارتداء نظارات الحماية وقفازات حماية اليدين.

■ التنفيد:

للإزالة غير مسموح إلا باستخدام مذيبات الرواسب الكلسية المختبرة ذات علامة الاختبار وفقاً للوائح القانونية.

– RM 100 (رقم الطلب 6287008) تذيب الحجر الجيري والمواد المتصلة السهلة من الحجر الجيري وبقايا المنظفات.

– تذيب RM 101 (رقم الطلب 6287013) الترسبات التي لا تذيبها RM 100.

• املاً خزان سعة 20 لتر بـ 15 لتراً من المياه.

• أضف 1 لتر من مذيب الرواسب الكلسية.

• قم بتوصيل خرطوم المياه برأس المضخة مباشرة وقم بتعليق النهاية الحرة في الخزان.

• أدخل أنبوب الشعاع المتصل بدون الفوهة في الخزان.

• قم بإدارة المحرك وفقاً لما ورد بدليل التشغيل الصادر عن الجهة الصانعة للمحرك.

• افتح مسدس الرش اليدوي ولا تغلقه في أثناء عملية إزالة الجير.

• اضبط مفتاح الجهاز على درجة حرارة العمل 40 درجة مئوية بحد أقصى.

• اترك الجهاز يعمل حتى يصل إلى درجة حرارة العمل.

• أوقف تشغيل الجهاز واتركه في الوضع القائم مدة 20 دقيقة. يجب إبقاء مسدس الرش اليدوي مفتوحاً.

• يقوم الجهاز بعد ذلك بالبخ الجاف.

إرشاد: من أجل الحماية من التآكل ولتحديد بقايا الأحماض نوصي في النهاية بضح محلول قلوي (مثل 81 RM) على حاوية المنظفات بواسطة الجهاز.

الحماية من التجمد

تنبيه

خطر حدوث أضرار! من الممكن أن يتسبب الماء المتجمد بالجهاز في إتلاف بعض أجزاء الجهاز.

– في الشتاء يجب حفظ الجهاز في مكان به تدفئة أو قم بتفريغ الجهاز. في حالة فترات إيقاف التشغيل الطويلة ينصح بضح مادة حماية من التجمد خلال الجهاز.

– إذا تعذر تخزين الجهاز في مكان خال من الصقيع، فقم بإيقافه عن العمل.

■ صرف الماء:

• قم بفك خرطوم الإمداد بالماء وخرطوم الضغط العالي.

• قم بفك وصلة السحب الموجودة بقاعدة الغلاية واترك ملف التسخين يدور على الوضع المحايد.

• اترك الجهاز يعمل لمدة دقيقة واحدة بحد أقصى إلى أن يتم تفريغ المضخة والوصلات.

■ شطف الجهاز بمادة الحماية من التجمد:

إرشاد: يجب مراعاة تعليمات الاستعمال الصادرة عن الجهة المنتجة لمادة الحماية من التجمد.

• املاً الخزان العائم بمادة حماية من التجمد من تلك المتداولة في الأسواق.

• قم بتشغيل الجهاز (بدون المحرق) إلى أن يتم غسله بصورة كاملة.

• من خلال ذلك يتم الوصول أيضاً إلى قدر من الحماية من التجمد.

التخزين



تنويه

خطر الإصابة والتعرض للضرر! يراعى وزن الجهاز عند القيام بتخزينه.

النقل



تنويه

خطر الإصابة والتعرض للضرر! يراعى وزن الجهاز عند القيام بنقله.

- عند نقل الجهاز في سيارة، احرص على تأمين الجهاز ضد الانزلاق والانقلاب طبقاً للتعليمات السارية ذات الصلة.

أعمال الصيانة

مضخة الضغط العالي

تغيير الزيت:

- قم بإعداد خزان تجميع لحوالي لتر واحد من الزيت.
- قم بفك مسمار تصريف الزيت.
- قم بصرف الزيت الموجود في وعاء التجميع.

تخلص من الزيت المستهلك بصورة لا تضر بالبيئة أو قم بتسليمه إلى أحد مستودعات التجميع المعتمدة.

- اربط مسمار تصريف الزيت.
- قم بملء الخزان بزيت جديد ببطء حتى يصل إلى علامة الحد الأقصى "MAX" بخزان الزيت.

إرشاد: يجب أن تكون هناك إمكانية للتخلص من فقاعات الهواء.

لمعرفة صنف الزيت وكمية الملء، انظر البيانات الفنية.

المحرك

قم بتنفيذ أعمال الصيانة بالمحرك وفقاً للبيانات الواردة في دليل التشغيل الصادر عن الشركة المنتجة للمحرك.

العناية والصيانة

يمكنك الاتفاق مع وكيلك التجاري على إجراء فحص السلامة بشكل منتظم أو إبرام عقد صيانة. يرجى الحصول على المشورة من مركز خدمة العملاء.



خطر

خطر الإصابة بسبب تشغيل الجهاز بغير قصد. ينبغي سحب قابس شمعات الإشعال قبل العمل على الجهاز أو فصل البطارية. خطر الإصابة باكتواعات لا تلمس مخمدات الصوت الساخنة أو الأسطوانة أو زعانف التبريد.

مواعيد الصيانة

يوميًا

- تأكد من عدم وجود تلفيات بخرطوم الضغط العالي (خطر الانفجار). قم على الفور باستبدال خرطوم الضغط العالي التالف.

أسبوعيًا

- راقب مستوى زيت مضخة الضغط العالي.

بعد التشغيل باستخدام مادة التنظيف

- اضبط صمام معايرة مادة التنظيف على الدرجة "0".
- اغسل الجهاز لمدة دقيقة واحدة على الأقل بينما مسدس الرش اليدوي مفتوح.

إيقاف الجهاز



خطر الاحتراق بفعل الماء الساخن! بعد الانتهاء من التشغيل باستخدام الماء الساخن يجب تشغيل الجهاز بالماء البارد لمدة دقيقتين على الأقل بينما المسدس مفتوح وذلك من أجل تبريد الجهاز.

بعد التشغيل باستخدام الماء المحتوي على الملح (ماء البحر) يجب شطف الجهاز جيداً لمدة 2 - 3 دقائق بينما مسدس الرش اليدوي المزود بماء الصنبور مفتوح.

تنبيه

لا تقم أبداً بإبطال المحرك عند التحميل الكامل عندما يكون مسدس الرش اليدوي مفتوحاً.

- اضبط مفتاح الجهاز على الوضع إغلاق المحراق "قم بإيقاف تشغيل المحراق".
- قم بتحرير ذراع مسدس الرش اليدوي. يتحكم المحرك بعدد لفات الوضع المحايد.
- اضبط مفتاح الجهاز بالمحرك على وضع الإيقاف "OFF" ثم أغلق محبس الوقود.
- أغلق مدخل الماء.
- اضغط على مسدس الرش اليدوي حتى يخلو الجهاز من الضغط.
- قم بتأمين مسدس الرش اليدوي ضد الفتح غير المقصود بواسطة ممسك الأمان.
- قم بفك خرطوم الإمداد بالماء من الجهاز.

- يجب الالتزام بالجرعات الموصى بها والإرشادات المرفقة بمواد التنظيف.
- ولا يجب استعمال مواد التنظيف إلا مواد التنظيف الموافق عليها من قبل الشركة المنتجة للجهاز فقط.
- تضمن مواد التنظيف التي تنتجها شركة كيرشر تشغيل الجهاز دون أعطال. يمكنك الحصول على المشورة أو طلب الكتالوج المتوفر لدينا أو كتيب المعلومات الخاص بمواد التنظيف.
- قم بتعليق خرطوم ضغط مواد التنظيف في وعاء يحتوي على مادة تنظيف.
- اضبط صمام معايرة مادة التنظيف على التركيز المرغوب.

إيقاف التشغيل

- قم بتحرير ذراع مسدس الرش اليدوي. إرشاد: عند إطلاق ذراع مسدس الرش اليدوي يستمر المحرك في الدوران بسرعة تباطؤ. ومن هنا تدور المياه داخل المضخة وتسخن. إذا وصلت رأس الاسطوانة الموجودة بالمضخة لأقصى درجة حرارة مسموح بها (80 درجة مئوية) تقوم ترموستات الأمان الموجودة برأس الاسطوانة بإيقاف تشغيل المحرك. وبعد التبريد لدرجة حرارة أقل من 50 درجة مئوية يمكن تشغيل الجهاز مرة أخرى.
- عند التشغيل بالماء المضغوط الخارج من شبكة أنابيب المياه يمكن تعجيل عملية التبريد: قم بسحب ذراع مسدس الرش اليدوي لمدة تتراوح من دقيقتين إلى ثلاث دقائق حتى يقوم الماء المتدفق بتبريد رأس الاسطوانة.
- بدء تشغيل المحرك مرة أخرى.

التنظيف

- اضبط الضغط/درجة الحرارة وتركيز مادة التنظيف بما يتوافق مع السطح المراد تنظيفه.

إرشاد: في البداية احرص دائماً على توجيه شعاع الضغط العالي إلى الشيء المراد تنظيفه من مسافة كبيرة وذلك لمنع حدوث أضرار نتيجة الضغط المرتفع للغاية.

العمل باستخدام منفث الضغط العالي

تعد زاوية الرش مهمة جداً بالنسبة لفعالية شعاع الضغط العالي. في الأحوال العادية يتم العمل بمنفث الشعاع المستوي 25° (متوافر ضمن التجهيزات الموردة).

- تتوافر المنافث الموصى بها كملحقات تكميلية.

– بالنسبة للاتساخات العنيدة

منفث الشعاع الكامل 0°

– بالنسبة للأسطح الحساسة والاتساخات الخفيفة

منفث الشعاع المستوي 40°

– بالنسبة للاتساخات العنيدة السميكة الطبقة

آلة تفكيك الاتساخات

– منفث بزواية رش قابلة لتعديل الضبط لتتواءم مع مهام التنظيف المختلفة

المنفث الزاوي فاريو

طريقة التنظيف الموصى بها

– إذابة الاتساخات:

قم برش مادة التنظيف بصورة رشيدة وأتركها تعمل وتحدث أثرها لمدة تتراوح من دقيقة واحدة إلى 5 دقائق، ولكن لا تدعها تجف.

– إزالة الاتساخات:

تُغسل الأوساخ المتفككة بشعاع الضغط العالي.

تشغيل الجهاز

- افتح مدخل الماء.
- اضبط مفتاح الجهاز على التشغيل بالماء الساخن أو البارد.
- قم بإدارة المحرك وفقاً لما ورد بدليل التشغيل الصادر عن الجهة الصانعة للمحرك.
- اضغط على ذراع مسدس الرش اليدوي.

التشغيل بالماء البارد

- اضبط مفتاح الجهاز على الوضع إغلاق المحراق "قم بإيقاف تشغيل المحراق".

التشغيل بالماء الساخن



خطر الإصابة بحروق!

- اضبط مفتاح الجهاز على درجة حرارة العمل المطلوبة (98 درجة مئوية بحد أقصى). عندئذ يتم تشغيل المحراق.

ضبط ضغط التشغيل ومعدل التدفق

- اضبط ضغط التشغيل وكمية التدفق من خلال إدارة منظم الضغط/الكمية بمسدس الرش اليدوي (+/-).



عند ضبط منظم الضغط/الكمية احرص على مراعاة عدم انحلال الوصلة الملولبة للأنبوب النفثات.

التشغيل باستخدام مواد التنظيف

تنبيه

مواد الغسيل غير المناسبة قد تضر بالجهاز والشيء المراد تنظيفه.

- من أجل الحفاظ على البيئة ينبغي الاقتصاد في استخدام مواد التنظيف.

شفط الماء من الخزان

- إن منظف الضغط العالي هذا مع ملحقه المختص يتلاءم مع الشفط من المياه السطحية مثل براميل تجميع الأمطار أو البرك.
- أقصى ارتفاع للشفط 1 متر.



لا تقم أبداً بشفط الماء من خزان ماء الشرب.
لا تقم أبداً بشفط أي سوائل محتوية على مذيبيات مثل مخفف الدهان أو البنزين أو الزيت أو الماء غيرالمفلتر، حيث إن عناصر الأحكام بالجهاز غير مقاومة للمذيبيات. بعد ضباب الرشاش الخاص بالمذيبيات مادة ذات قابلية عالية للاشتعال ومفجرة وسامة.

- قم بتوصيل خرطوم الشفط (الحد الأدنى للقطر ¼ بوصة) المزود بفلتر (ملحق تكميلي) بوصلة الماء.
- اضبط صمام معايرة مادة التنظيف على الدرجة "0".

الاستخدام



خطر الانفجار!
لا تستخدم سوائل قابلة للاشتعال في عملية الرش.



خطر الإصابة! لا تستخدم الجهاز أبداً إذا كان الأنبوب النفاث غير مركب. قبل كل استخدام للجهاز قم بفحص الأنبوب النفاث من حيث ثباته جيداً. يجب أن تكون الوصلة الملولبة للأنبوب النفاث محكمة الربط.



- يجب وضع الجهاز على أرضية ثابتة.
- يجب عدم تشغيل جهاز التنظيف بالضغط العالي من قبل الأطفال. (خطر وقوع حوادث من جراء الاستخدام غير السليم للجهاز).

- يؤدي شعاع الضغط العالي إلى حدوث ضوضاء عالية أثناء استخدام الجهاز. خطر وقوع أضرار بحاسة السمع. أثناء العمل بالجهاز لا بد من ارتداء وسيلة مناسبة لحماية الأذن.

- يتسبب شعاع الماء الخارج من منفث الضغط العالي في ارتداد المسدس إلى الخلف. وقد يتسبب الأنبوب النفاث المتوتري في زيادة عزم اللي. لذلك يجب عليك مسك الأنبوب النفاث والمسدس بيدك بقوة.

- لا تقم بتوجيه تيار الماء أبداً على الأشخاص أو الحيوانات أو الجهاز نفسه أو أية أجزاء كهربائية.

- لا يجوز تنظيف إطارات السيارة أو صمامات الإطارات إلا في ظل الالتزام بمسافة أمان للرش تبلغ 30 سم على الأقل. وإلا فقد يتعرض إطار السيارة أو صمام الإطار للضرر بفعل شعاع الضغط العالي. وتتمثل أولى العلامات الدالة على تعرض الإطارات للضرر في بهتان لون الإطارات. تشكل إطارات السيارات التالفة أحد مصادر الخطر.

- يحظر رش المواد المحتوية على الأسبستوس (الحرير الصخري) وسائر المواد الأخرى المحتوية على مكونات ضارة بالصحة.

- لحماية المستخدم من ماء الرش يجب ارتداء ملابس حماية مناسبة.

- احرص دائماً على مراعاة الربط المحكم لجميع خراطيم التوصيل.

- لا يجوز أن يكون ذراع مسدس الرش مثبتاً بإحكام أثناء التشغيل.

تغيير المنفث



قبل تغيير المنفث قم بإيقاف الجهاز والضغط على مسدس الرش اليدوي إلى أن يتم تفريغ الجهاز من الضغط.

- في حالة انخفاض مستوى السائل بشدة استكمل ملء الخلايا بماء مقطر حتى العلامة.
- اشحن البطارية.
- اربط أقطاب الخلايا عن طريق إدارتها.

ملاحظة تحذيرية!	
التخلص من المواد المستهلكة!	
لا تقم بإلقاء البطارية في صندوق القمامة.	

تركيب مسدس الرش اليدوي والأنبوب النفثا وخرطوم الضغط العالي

صورة 4

- قم بتوصيل الأنبوب النفثا بمسدس الرش اليدوي.
- أحكم ربط صامولة ربط الأنبوب النفثا.
- قم بتركيب منفث الضغط العالي في صامولة الوصل.
- قم بتركيب صامولة الوصل وربطها بإحكام.
- قم بتركيب خرطوم الضغط العالي الموجود بوصلة الضغط العالي الخاصة بالجهاز.

تركيب خرطوم الضغط العالي الاحتياطي

صورة C-A

وصلة الماء

- لمعرفة قيم التوصيل، انظر البيانات الفنية.
- يتم توصيل خرطوم السحب (الحد الأدنى للطول 7.5 متر والحد الأدنى للقطر ¼ بوصة) بكل من وصلة الماء الخاصة بالجهاز ومدخل الماء (مثل صنوبر الماء).
ملحوظة: لا تشمل التجهيزات الموردة على خرطوم السحب.



خطر حدوث انفجار! لا تضع أية أدوات أو ما شابه على البطارية وبالتحديد على أقطابها وموصلات الخلايا.



خطر الإصابة! احرص على عدم ملامسة الرصاص للجروح مطلقاً. نظف يديك بعد العمل على البطارية.

شحن البطارية



خطر الإصابة! احرص على مراعاة تعليمات السلامة عند التعامل مع البطاريات. احرص على مراعاة دليل الاستعمال الصادر عن الشركة المنتجة للشاحن.

- افصل البطارية.
- قم بتوصيل وصلة القطب الموجب لجهاز الشحن بوصلة القطب الموجب للبطارية.
- قم بتوصيل وصلة القطب السالب لجهاز الشحن بوصلة القطب السالب للبطارية.
- قم بتوصيل قابس الكهرباء وتشغيل جهاز الشحن.
- قم بتوصيل البطارية بأقل تيار شحن ممكن.

مراجعة مستوى سائل البطارية وتصحيحه

تنبيه

- في حالة البطاريات المملوءة بالحمض قم بمراجعة مستوى السائل بصورة منتظمة.
- قم بفك جميع أقطاب الخلايا عن طريق إدارتها.

مثال:

عندما يكون عسر الماء 15 درجة صلابة
ألمانية اضبط قيمة المقياس 7 في جهاز
قياس فرق الجهد.

عسر الماء (درجة dH)	المقياس في جهاز قياس فرق الجهد
5	10
10	8
15	7
20	6,5
25	6
30	5,5

البطارية

إرشادات السلامة الخاصة بالبطارية

يجب مراعاة الإرشادات التحذيرية التالية عند
التعامل مع البطارية:

يرجى الانتباه إلى التعليمات الواردة على البطارية وفي دليل الاستعمال!	
احرص على ارتداء نظارة واقية للعينين.	
احفظ الحمض والبطاريات بعيداً عن الأطفال.	
خطر الانفجار!	
يحظر تقريب نار أو شرر أو ضوء مكشوف أو التدخين.	
خطر الاكتواء!	
الإسعافات الأولية!	

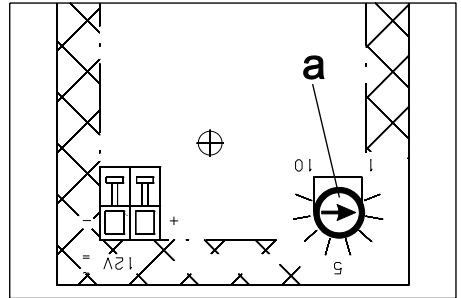
- املاً الخزان بسوائل التخفيف من كيرشر
RM 110 (رقم الطلب 2.780001).
- يمنع عامل التليين السائل تكلس ملف
التسخين عند التشغيل باستخدام ماء
الصنوبر المحتوي على الجير. تتم إضافة
عامل التليين السائل في علبة الماء
بالتنقيط.
- الجرعة مضبوطة من قبل المصنع على
درجة متوسطة لعسر الماء.

ضبط كمية تعبئة عامل التليين السائل



فلطية كهربائية خطيرة! لا يُسمح بالضبط إلا
من خلال فني كهربائي مختص.

- حساب درجة عسر الماء المحلية:
- عن طريق المرقق المحلي للإمداد بالماء،
بواسطة جهاز قياس عسر الماء
(رقم الطلب 6.768004).
- افتح صندوق الكهرباء.



- اضبط جهاز قياس فرق الجهد الدوار (a)
تبعاً لدرجة عسر المياه. يمكن استقاء
الضبط الصحيح من الجدول.

- قم بإعادة ملء الزيت عند اللزوم.
:HDS 1000 BE
- املاً خزان الوقود ببزين خالٍ من الرصاص.
- لا تستخدم الخلط الثنائي الأشواط.
:HDS 1000 DE
- املاً خزان الوقود بوقود الديزل.

ملء الوقود



خطر الانفجار! لا تملأ الخزان إلا بوقود الديزل أو زيت الوقود الخفيف. لا يجوز استخدام الوقود غير المناسب مثل البنزين.

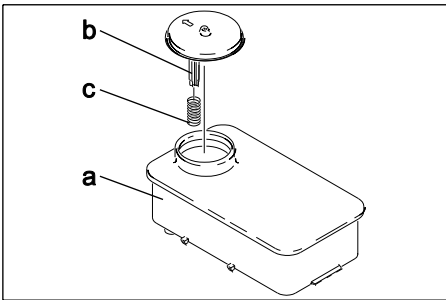
تنبيه

خطر تعرض مضخة الوقود للضرر بسبب التشغيل الجاف. قم بملء خزان الوقود حتى في حالة تشغيل الماء البارد إلى أن يضيئ مصباح تحكم الوقود.

- املاً الوقود.
- أغلق غطاء خزان الوقود.
- امسح الوقود الفائض.

ملء عامل التليين السائل

ملحوظة: تحتوي التجهيزات الموردة على باقة تجريبية من عامل التليين السائل.



- انزع التابض (c) من دعامة الغطاء (b) الخاصة بخزان المخفف (a).

المفتاح الانضغاطي

يقوم مفتاح الضغط بإطفاء المحراق عندما يكون ضغط التشغيل أقل من الحد الأدنى، ويعيد تشغيله مرة أخرى عند تجاوزه ضغط التشغيل.

التشغيل



خطر الإصابة! يجب أن يكون الجهاز والتوصيلات وخرطوم الضغط العاليي والتوصيلات في حالة سليمة. إذا لم تكن الحالة سليمة يجب عليك ألا تستخدم الجهاز.

مراجعة مستوى الزيت بمضخة الضغط العاليي

تنبيه

إذا كان الزيت حليبيًا، قم على الفور بإخطار مركز خدمة عملاء كيرشر.

- قم بمراجعة مستوى الزيت بمضخة الضغط العاليي من خلال زجاج رؤية الزيت.

لا تقم بتشغيل الجهاز إذا انخفض مستوى الزيت أسفل علامة الحد الأدنى .

- قم بإعادة ملء الزيت عند اللزوم (انظر البيانات الفنية).

المحرك

احرص على مراعاة فقرة: إرشادات السلامة.

- قبل التشغيل يجب قراءة دليل التشغيل الصادر عن الجهة الصانعة للمحرك والحرص على مراعاة إرشادات السلامة على وجه الخصوص.
- افحص فلتر الهواء.
- افحص مستوى زيت المحرك.
- لا تقم بتشغيل الجهاز إذا انخفض مستوى الزيت أسفل علامة الحد الأدنى .

- يجب التوقف عن استخدام الخرطوم الذي تم اعتراضه أو تعقيده أو تمزقه حتى إذا لم يكن التلف ظاهراً فيه.
- يجب تخزين خرطوم الضغط العالي بطريقة لا تسمح بظهور أي إجهاد ميكانيكي.

تجهيزات الأمان

تهدف تجهيزات الأمان إلى حماية المستخدم وغير مسموح بإيقاف تشغيلها أو الاستغناء عن وظائفها.

وسيلة تأمين نقص الماء

تمنع وسيلة تأمين نقص الماء ارتفاع درجة حرارة المحراق عند نقص المياه. لا يعمل المحراق إلا إذا كان هناك كمية كافية من إمدادات المياه.

صمام الفائض

- عندما يكون مسدس الرش اليدوي مغلقاً، يفتح صمام الفائض وتقوم مضخة الضغط العالي بإرجاع الماء إلى جانب الشفط بالمضخة. ومن خلال ذلك يتم منع تجاوز ضغط العمل المسموح به.
- صمام الفائض مضبوط ومحكم الغلق من قبل المصنع. ولا يتم ضبطه إلا لدى مركز خدمة العملاء.

صمام الأمان

- يتم فتح صمام الأمان عند تعطل صمام التدفق الزائد.
- صمام الأمان مضبوط ومحكم الغلق من قبل المصنع. ولا يتم ضبطه إلا لدى مركز خدمة العملاء.

نقاط عامة

- احرص على مراعاة التعليمات المحلية المعنية التي يحددها المُشَرِّع فيما يتعلق بجهاز التنظيف بأشعة المياه.
- احرص على مراعاة التعليمات المحلية المعنية التي يحددها المُشَرِّع فيما يتعلق بالوقاية من الحوادث. يجب فحص جهاز التنظيف بأشعة المياه بانتظام وتسجيل نتيجة الفحص كتابياً.
- تجهيزه التسخين بالجهاز عبارة عن جهاز حارق. يجب فحص الأجهزة الحارقة بانتظام وفقاً للتعليمات المحلية المعنية التي يحددها المُشَرِّع.

خرطوم الضغط العالي



خطر الإصابة!

- لا تستخدم سوى خرطوم الضغط العالي الأصلية.
- يجب أن يكون كلاً من خرطوم الضغط العالي وتجهيزه الرش مناسبة للحد الأقصى من ضغط التشغيل المفرط المدون في البيانات التقنية.
- يجب تجنب الاتصال بالمواد الكيميائية.
- يجب فحص خرطوم الضغط العالي بصورة يومية.
- يجب التوقف عن استخدام الخراطيم التي تحتوي على عقد.
- إذا كانت الطبقة الخارجية للسلك ظاهرة، يجب التوقف عن استخدام خرطوم الضغط العالي.
- يجب التوقف عن استخدام خراطيم الضغط العالي المزودة بأسنان قلاووظ تالفة.
- يجب مد خرطوم الضغط العالي بحيث لا يتم اعتراضه أو المرور فوقه.

لا تستخدم سوى مياه نقية كسوائل ذات ضغط عالٍ. تؤدي التلوثات إلى وجود تآكل مبكر أو ترسبات في الجهاز.
في حالة استخدام المياه المستعملة، لا يُسمح بتجاوز الحدود التالية.

درجة الحموضة	6,5...9,5
قدرة التوصيل الكهربائية * قدرة توصيل المياه النقية +1200 ميكرو سيمنس/ سم	
المواد الصلبة المترسبة **	< 0,5 mg/l
المواد الصلبة العالقة ***	< 50 mg/l
الهيدروكربونات	< 20 mg/l
كلوريد	< 300 mg/l
كبريتات	< 240 mg/l
كالكسيوم	< 200 mg/l
درجة الصلادة الكلية	< 28 °dH < 50 °TH < 500 ppm (mg CaCO ₃ /l)
حديد	< 0,5 mg/l
منغنيز	< 0,05 mg/l
نحاس	< 2 mg/l
الكلور النشط	< 0,3 mg/l

خالٍ من الروائح الكريهة

* إجمالي الحد الأقصى 2000 ميكرو سيمنس/ سم

** حجم العينة 1 لتر، وقت الترسيب 30 دقيقة

*** لا توجد مواد كاشطة

إرشادات السلامة



خطر

- لا تقم بتشغيل جهاز التنظيف بالضغط العالي إذا كان ثمة وقود مسكوبًا، بل توجه بالجهاز إلى موقع آخر وتجنب أي شرر.
- تجنب تخزين الوقود أو سكبهُ أو استعماله بالقرب من لهب مكشوف أو أجهزة مثل الأفران أو الغلايات أو سخانات المياه وما إلى ذلك من الأجهزة التي قد ينتج عنها لهب أو شرر.
- احفظ المواد والعناصر سهلة الاشتعال بعيدًا عن مخمد الصوت (2 متر على الأقل).
- تجنب إدارة المحرك بدون مخمد الصوت مع فحصه بشكل منتظم وتنظيفه واستبداله إذا لزم الأمر.
- تجنب تشغيل المحرك في الأراضي الوعرة بالغابات أو الأدغال أو الأراضي العشبية دون أن تكون ماسورة العادم مزودة بكامح الشرر.
- تجنب ترك المحرك دائرًا - باستثناء عند إجراء أعمال الصبب - إذا كان فلتر الهواء مخلوعًا أو لم يكن هناك غطاء على أنبوب السحب.
- تجنب إجراء أي تعديلات على النواض أو القضبان المنظمة أو الأجزاء الأخرى التي يمكن أن تسبب في زيادة عدد لفات المحرك.
- خطر الإصابة باكتواعات! لا تلمس مخمّدت الصوت الساخنة أو الأسطوانة أو زعانف التبريد.
- لا تقرب يديك أو قدميك أبدًا من الأجزاء المتحركة أو الدوّارة.
- خطر التسمم! لا يجوز تشغيل الجهاز في أماكن مغلقة.

الرموز الموجودة على الجهاز



أشعة الضغط العالي قد تكون خطيرة في حالة استخدامها بشكل خاطئ أو غير ملائم. يجب عدم توجيه الشعاع على الأشخاص أو الحيوانات أو الأجهزة الكهربائية النشطة أو حتى على الجهاز نفسه.



خطر التسمم! لا تستنشق غازات العادم.



خطر الاحتراق بسبب الأسطح الساخنة!

الاستخدام المطابق للتعليمات

إرشاد: يسري في ألمانيا فقط: الجهاز مناسب فقط للتشغيل المتحرك (غير الثابت).

- يستخدم الجهاز وبخاصة في حالة عدم وجود اتصال كهربائي ويعمل بالماء الساخن.

- تنظيف: الماكينات والسيارات والمباني والعدد وواجهات المباني والشرفات ومعدات الحدائق وغيرها



خطر الإصابة! يلزم مراعاة تعليمات السلامة المعنية في حالة استخدام الجهاز في محطات التزود بالوقود أو في أماكن خطر أخرى.

احرص على عدم وصول مياه الصرف التي تحتوي على زيوت معدنية إلى التربة أو مصارف المياه أو المجاري. لذلك يرجى عدم غسل المحرك والهيكल السفلى إلا في أماكن مناسبة مزودة بغاصل زيت.

19. صمام أمان
20. غطاء المحراق
21. جهاز تسخين الماء
22. قابس شمعات الإشعال
23. زجاج رؤية المحراق
24. حامل فوهة المحراق
25. الخزان العائم
26. خزان مواد التخفيف
27. صمام مغناطيسي
28. وسيلة تأمين نقص الماء
29. مضافة في وسيلة تأمين نقص الماء
30. مفتاح الضغط
31. خزان الزيت
32. مضخة الضغط العالي
33. لوحة الصنع
34. سدادة صرف زيت (المحرك)
35. عصا قياس الزيت (المحرك)
36. خرطوم شغط مواد التنظيف مزود بفلتر
37. مسمار تصريف الزيت (مضخة)

لوحة التحكم

صورة 3

1. مفتاح الجهاز
2. لمبة كترول الوقود
3. لمبة الكترول الخاصة بسائل التخفيف
4. صمام جرعة مواد التنظيف
5. الزر الذي يعمل بمفتاح الخاص بجهاز بادئ الحركة الكهربائي
6. مصباح التحكم "الإشعال مشغل"

درجات الخطر



المخاطر التي تهدد الحياة بصورة مباشرة وتؤدي إلى إصابات جسدية بالغة أو تتسبب في الوفاة.



لمواقف قد تحفها المخاطر وقد تؤدي إلى إصابات جسدية بالغة أو تتسبب في الوفاة.



الانتباه إلى الموقف الخطير المحتمل والذي قد يؤدي إلى إصابات بسيطة.

تنبيه

الانتباه إلى الموقف الخطير المحتمل والذي قد يؤدي إلى أضرار مادية.

الأجهزة

صورة 1 + 2

1. تجهيزة بدء الإدارة اليدوية
2. جهاز بادئ الحركة الكهربائي
3. خزان الوقود
4. مانومتر
5. البطارية
6. فوهة الضغط العالي
7. أنبوب دفع المياه
8. مسدس الرش اليدوي
9. خرطوم الضغط العالي
10. وصلة الضغط العالي
11. خزان الوقود
12. وصلة الماء مع مصفاة
13. منظم الضغط/الكمية
14. خزان الضغط
15. مضخة وقود مزودة بفلتر وقود
16. مروحة المحراق
17. صندوق الكهرباء
18. زجاج مقياس الزيت

يرجى قراءة دليل التشغيل الأصلي هذا قبل أول استخدام لجهازكم،

ثم التعامل مع الجهاز وفقاً لتعليمات هذا الدليل والاحتفاظ بالدليل من أجل أي استخدام لاحق أو لأي مستخدم لاحق.

– قبل البدء في تشغيل الجهاز لأول مرة يجب قراءة إرشادات السلامة رقم 15.951949

– في حالة ملاحظة تلفيات ناتجة عن النقل يتم إبلاغ الوكيل التجاري على الفور.

– عند فك الغلاف تحقق من محتواه.

حماية البيئة

المواد المستخدمة في التغليف قابلة لإعادة الاستخدام. يرجى عدم إلقاء الغلاف في القمامة المنزلية، بل قم بإعادة تدويره والانتفاع به مرة أخرى.



تحتوي الأجهزة القديمة على مواد قيمة قابلة لإعادة التدوير والاستخدام ينبغي الاستغادة منها.. غير مسموح بوصول البطاريات والزيت وما شابه من المواد إلى البيئة. لذا يرجى التخلص من الأجهزة القديمة عن طريق أنظمة تجميع ملائمة.

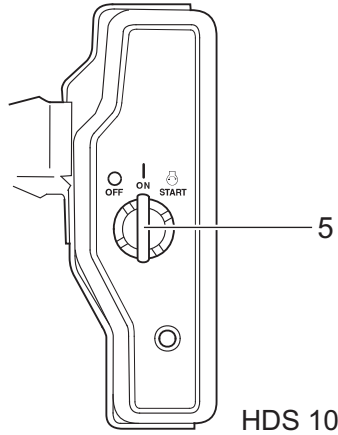
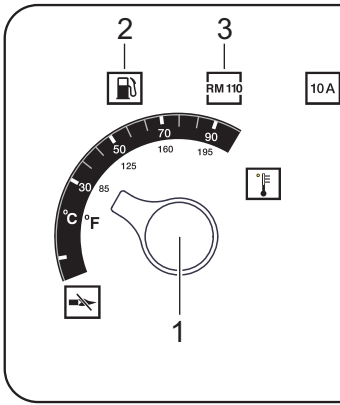


يرجى التخلص من البطاريات العادية والقابلة لإعادة الشحن بطريقة لا تضر بالبيئة. البطاريات العادية والقابلة لإعادة الشحن تحتوي على مواد لا يجوز أن تصل إلى البيئة. لذا قم بالتخلص من الأجهزة القديمة عن طريق نظم التجميع المناسبة.

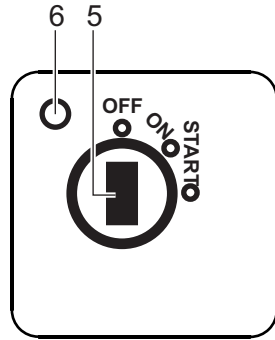
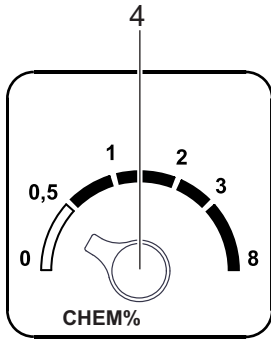


يجب عدم السماح بوصول زيت المحرك وزيت التدفئة والديزل والبنزين إلى البيئة. يرجى حماية الأرضية والتخلص من الوقود القديم بصورة ملائمة من الناحية البيئية.

3

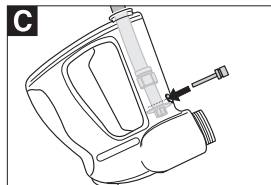
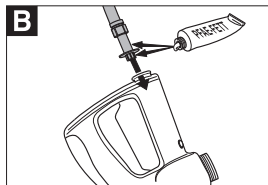
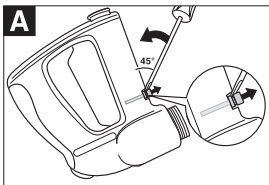
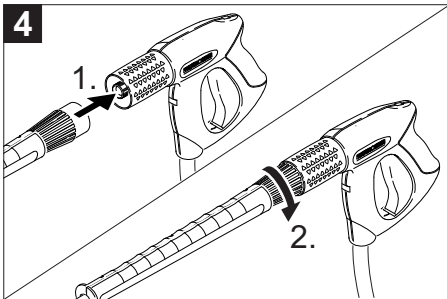


HDS 1000 BE

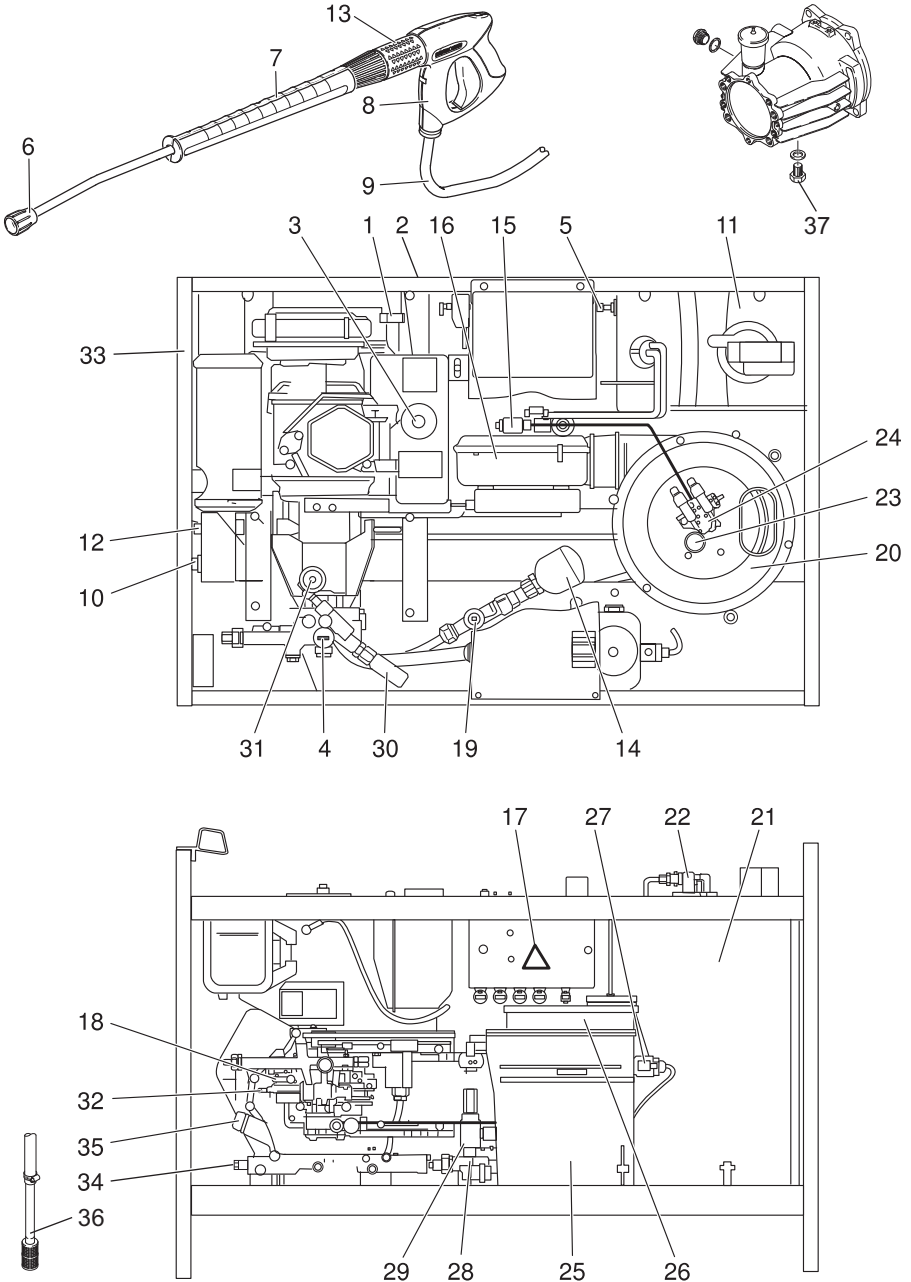


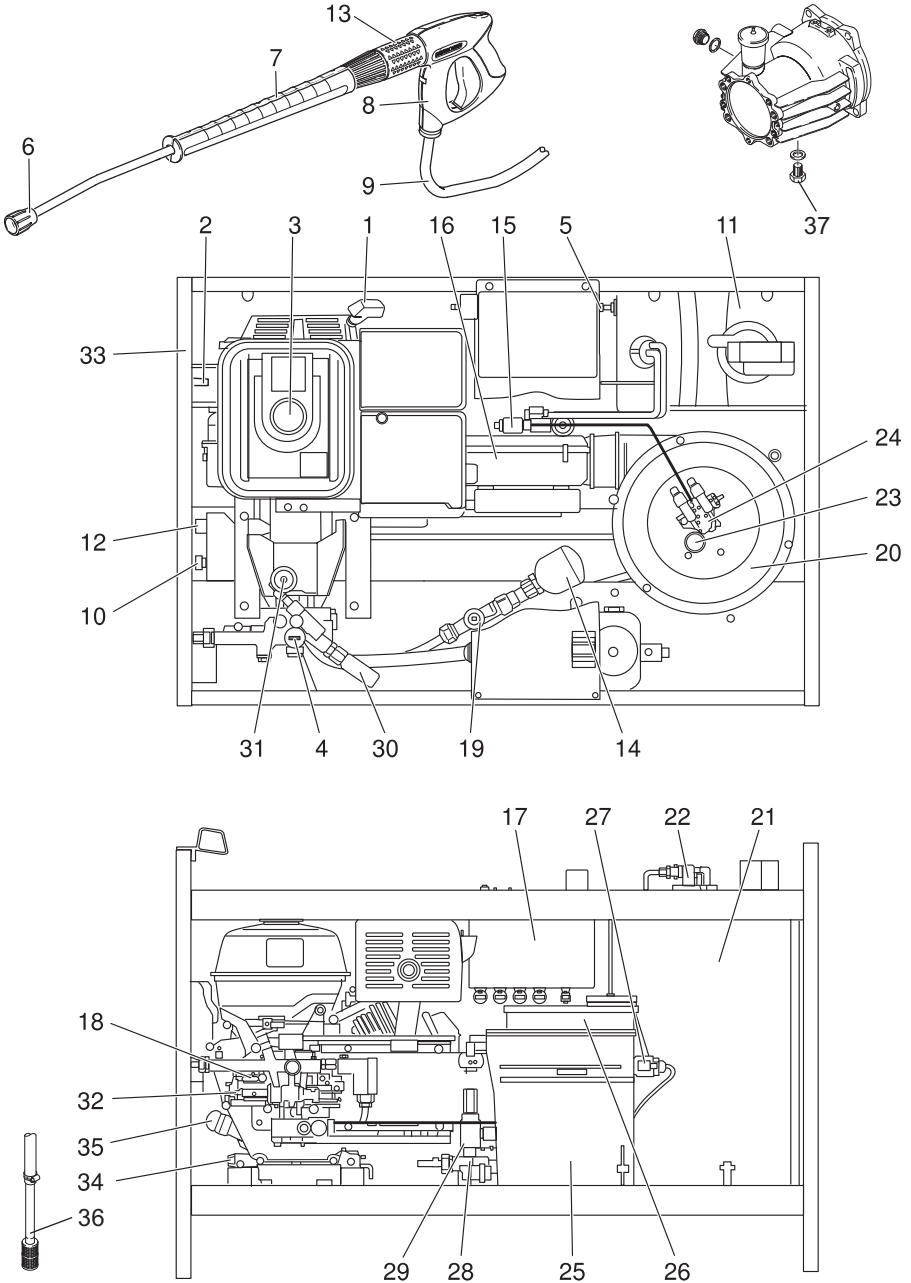
HDS 1000 DE

4



HDS 1000 DE

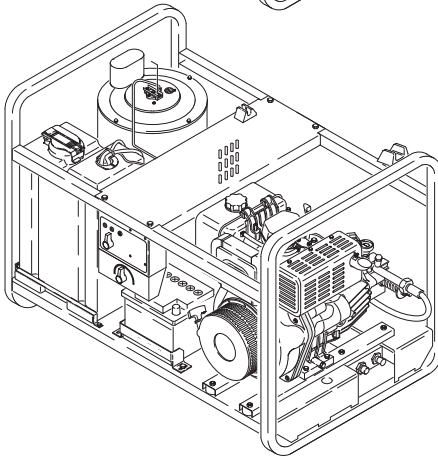
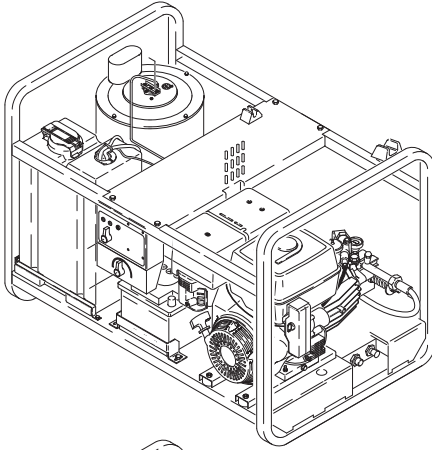


1**HDS 1000 BE**

HDS 1000 BE
HDS 1000 DE



العربية



Register and win!
www.kärcher.com/register-and-win

