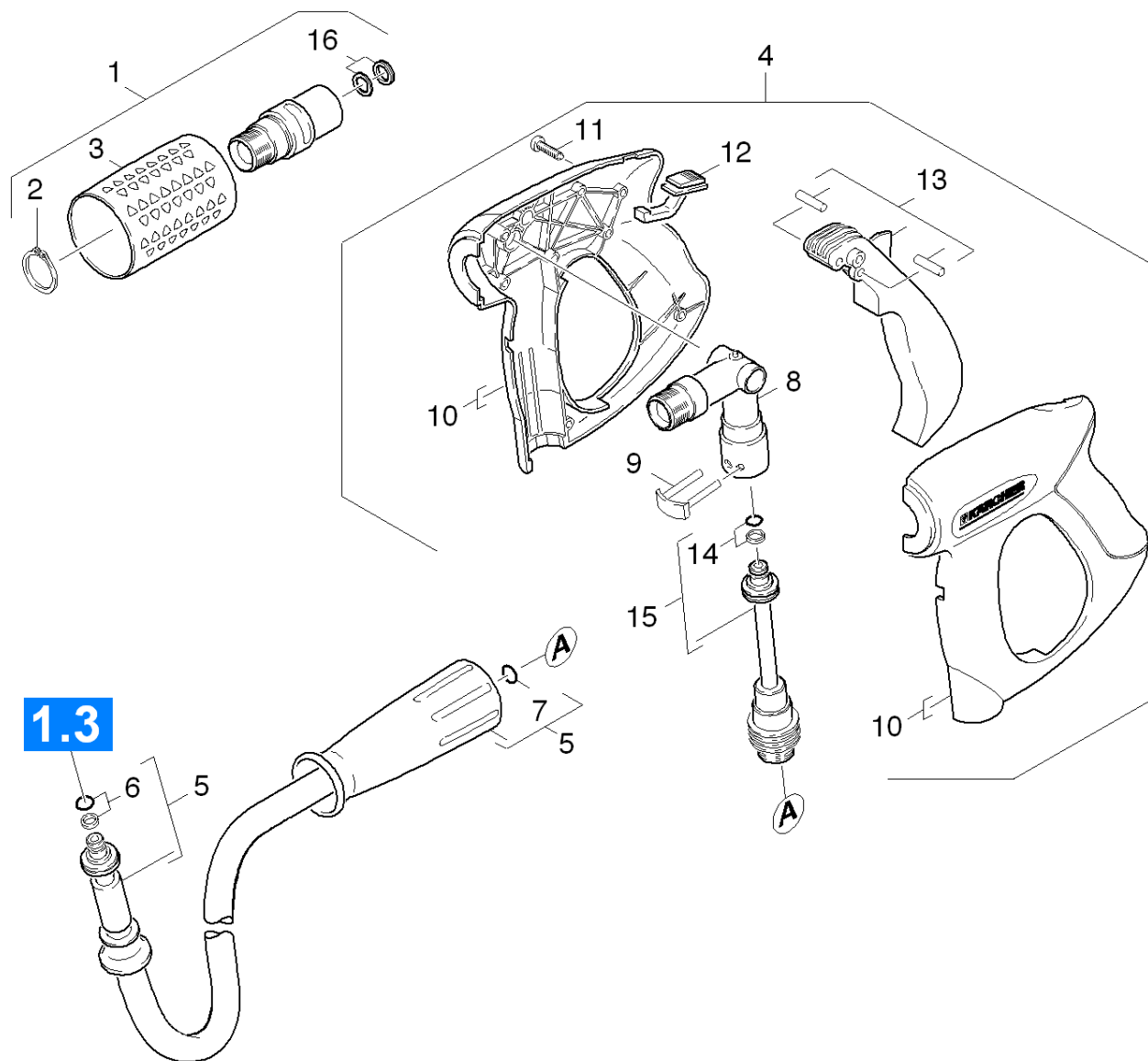


## 102 Handspritzpistole (0.103-984.0)

Übersicht technische Dokumente/Professional/Hochdruckreiniger Heisswasser/Elektromotor/HDS 9/18-4M (1.077-801.0)/ETL HDS 9/18/100 Zubehoer/102 Handspritzpistole (0.103-984.0)



**102 Handspritzpistole (0.103-984.0)**

Uebersicht technische Dokumente/Professional/Hochdruckreiniger Heisswasser/Elektromotor/HDS 9/18-4M (1.077-801.0)/ETL HDS 9/18/100 Zubehoer/102 Handspritzpistole (0.103-984.0)

ET/VT	Pos	Materialnr.	Benennung	Menge	ME	ab WK Nr.	bis WK.Nr.
X-X	1	4.775-470.0	Drehregler 416L	1.000	ST	0000000000	0000000000
X-X	2	7.343-008.0	Sicherungsring 25x1,2-St-vz DIN 471	1.000	ST	0000000000	0000000000
	3	5.321-668.0	Drehgriff	1.000	ST	0000000000	0000000000
X-X	4	4.775-466.0	Handspritzpistole	1.000	ST	0000000000	0000000000
X-X	5	6.390-208.0	Schlauchleitung DN8 40MPa 20m	1.000	ST	0000000000	0000000000
X-X	6	4.363-691.0	O-Ring kpl. -nur fuer Ersatz-	1.000	ST	0000000000	0000000000
X-X	7	2.880-296.0	Ersatzteilsatz O-Ring 5x	1.000	ST	0000000000	0000000000
X-X	8	4.427-215.0	Knotenstueck kpl. nur fuer Ersatz	1.000	ST	0000000000	0000000000
X-X	9	4.037-013.0	Haken	1.000	ST	0000000000	0000000000
X	10	5.321-669.0	Griffpaar	1.000	ST	0000000000	0000000000
	11	7.303-096.0	Schraube 4x22 -ST-10.9-R2R (IN6RD)	7.000	ST	0000000000	0000000000
	12	5.481-331.0	Schieber	1.000	ST	0000000000	0000000000
X	13	4.481-209.0	Hebel kpl.	1.000	ST	0000000000	0000000000
X-X	14	4.363-691.0	O-Ring kpl. -nur fuer Ersatz-	1.000	ST	0000000000	0000000000
X-X	15	4.421-739.0	Adapter Leitung	1.000	ST	0000000000	0000000000
X-X	16	6.363-310.0	Nutring 14x9,4x2,6	1.000	ST		