

**Rezerves daļu saraksts
(5.960-807.0) Spare parts list HD 10/21 S**

DE HINWEISE

Weitere Sprachen:

Diese Ersatzteilliste ist in weiteren Sprachen erhältlich. Sie erhalten diese unter www.kaercher.com im Bereich Service. Die Schreibweise der Teilenummer, z.B. 75456380, entspricht der Teilenummer 7.545-638.0.

Mengenangaben:

Die Mengenangaben in der Ersatzteilliste entsprechen den in der Baugruppe verbauten Stückzahlen der Bauteile.

Meterware:

Ersatzteile welche als Meterware geliefert werden sind auf Einbaulänge selbst zu kürzen. Die Stückzahlen sind als Mindestbestellmenge =1m angegeben und müssen je nach Bedarf auf weitere volle Meterzahlen erhöht werden.

Versionen/ Werknummern:

Sind Versionen oder Werknummern in der Ersatzteilliste angegeben, ist anhand dieser vor Bestellung zu prüfen, welches Bauteil für ihr Gerät verwendet werden muss.

Lackierte Teile:

Bei Bestellungen von lackierten Teilen welche in der Ersatzteilliste nicht in verschiedenen Farben ausgewiesen sind, ist zusätzlich die Farbnummer oder Farbe mit anzugeben.

Technische Änderungen:

Technische Änderungen sowie das Recht der ausschließlichen Auswertung unseres geistigen Eigentums behalten wir uns vor.

EN INSTRUCTIONS

Other languages:

This list of spare parts is also available in other languages. You can get this list from www.kaercher.com in the Service division. The designation of the part number e.g. 75456380 is equal to 7.545-638.0.

Quantity details:

The quantity details in the spare parts list correspond to the number of pieces of the component installed in the assembly group.

Piece goods:

Spare parts that are sold as piece goods are to be cut to the desired length. The quantities have been indicated as minimum order quantity =1m and must be rounded off to the full meter figure depending on your requirements.

Version/ Plant numbers:

If version or plant numbers are mentioned in the spare parts list, then use the same to check before ordering which spare part needs to be used for your appliance.

Painted parts:

While ordering painted parts that are not mentioned in the spare parts list in their colour variations, please mention the colour number or the colour you require.

Technical changes:

We reserve the right to make technical changes as well as the right to exclusive use of our intellectual property.

FR REMARQUES

Autres langues:

Cette liste de pièces de rechange est disponible en autres langues. Cela est disponible sous www.kaercher.com dans le menu Service. La désignation du numéro de pièce, par ex. 75456380, correspond au numéro de pièce 7.545-638.0.

Indications de quantité:

Les indications de quantité dans la liste de pièces de rechange correspondre aux nombres de pièces des composant utilisées dans la construction.

Matériel au mètre:

Les pièces de rechange qui sont livrées au mètre doivent être raccourcies à longueur souhaitée par l'acheteur même. Les nombres des pièces sont indiquées en quantité de commande minimale = 1m et doivent être augmentés selon le besoin à une chiffre de mètre complète.

Versions/ Numéros d'usine:

Lorsqu'il sont indiquées des versions ou des numéros d'usine dans la liste de pièces de rechange, vous devez vérifier que composant doit être utilisé pour votre appareil.

Pièces laquées:

Pour commander des pièces laquées, où les différentes couleurs ne sont pas indiquées dans la liste des pièces de rechange, vous devez indiquer en plus le numéro de la couleur ou seulement la couleur.

Modifications techniques:

Nous nous réservons la possibilité des modifications techniques ainsi le droit d'exploitation exclusive de notre propriété intellectuelle.

IT AVVERTENZE

Altre lingue:

Il presente elenco di parti di ricambio è disponibile sul nostro sito Web anche in altre lingue: sotto www.kaercher.com alla voce "Service".

L'indicazione del codice pezzo, ad es. 75456380, corrisponde al codice pezzo 7.545-638.0

Indicazioni di quantità:

Le indicazioni di quantità riportate dall'elenco "parti di ricambio" corrispondono al numero delle singole componenti contenute nella rispettiva unità.

Merce a metro:

Le parti di ricambio fornite come "merce a metro" devono venire in seguito accorciate alla lunghezza necessaria per il montaggio. La quantità unitaria è indicata come "quantità minima di ordinazione = 1m" e deve all'occorrenza venire moltiplicata per il numero intero di metri necessari.

Versioni / Numeri di fabbricazione:

Quando l'elenco "parti di ricambio" riporta diverse versioni o numeri di fabbricazione, confrontare la versione o il numero di fabbricazione del ricambio desiderato con quelle/i presenti nell'elenco e indicarla/o al momento dell'ordinazione.

Parti di ricambio verniciate:

Nel caso di ricambi verniciati, se l'elenco parti di ricambio non ne riporta espressamente i diversi colori, al momento dell'ordinazione è necessario indicare anche il colore o il numero del colore desiderato.

Modifiche tecniche:

Ci riserviamo il diritto di apportare modifiche tecniche così come il diritto di utilizzo esclusivo della nostra proprietà intellettuale.

ES INDICACIONES

Otros idiomas:

La lista de piezas de repuesto se puede adquirir en otros idiomas. La puede adquirir en www.kaercher.com en el área de servicios.

La notación de los números de las piezas, p.ej. 75456380 corresponde al número de pieza 7.545-638.0.

Cantidades:

Las indicaciones de cantidades de la lista de piezas de repuesto corresponden al número de piezas montadas en el componente.

Mercancía por metros:

Las piezas de repuesto que se suministran por metros se pueden cortar al largo deseado. La unidad mínima de pedido es de = 1 m y el número de metros completos se puede aumentar según necesidad.

Versiones/números de fábrica:

Si se indica la versión o número de fábrica en la lista de piezas de repuesto, se debe comprobar en ella la pieza a usar para su aparato antes de realizar el pedido.

Piezas lacadas:

Al realizar pedidos de piezas lacadas que no estén indicadas en los diferentes colores en la lista de piezas de repuesto, se debe indicar también la referencia del color o el color.

Modificaciones técnicas:

Reservados los derechos de realizar modificaciones técnicas y aprovechar nuestra propiedad intelectual.

PL WSKAZÓWKI

Pozostałe języki:

Ta lista części zamiennych jest dostępna w także w innych językach. Mogą ją Państwo pobrać ze strony www.kaercher.com w dziale Serwis.

Sposób zapisywania numeru części, np. 75456380, odpowiada numerowi części 7.545-638.0.

Dane ilości:

Dane ilości podane w liście części zamiennych odpowiadają liczbie sztuk podzespołów tworzących dany moduł.

Towar sprzedawany na metry:

Części zamienne dostarczane jako towar sprzedawany na metry po zamontowaniu należy samodzielnie skrócić do potrzebnej długości. Liczba sztuk podana jest jako minimalna ilość zamówienia = 1m i w zależności od potrzeb zwiększa się ją o kolejne pełne metry.

Wersje/ Numer zakładu:

Jeżeli w liście części zamiennych podane są wersje lub numery zakładu, przed zamówieniem na ich podstawie należy sprawdzić, który podzespół stosuje się w Państwa urządzeniu.

Części lakierowane:

W przypadku zamówień części lakierowanych, które w liście części zamiennych nie podano w wielu kolorach, należy dodatkowo zaznaczyć nr koloru lub kolor.

Zmiany techniczne:

Zastrzegamy sobie prawo do zmian technicznych oraz wyłącznego wykorzystywania naszej własności intelektualnej.

RU УКАЗАНИЯ:

Другие языки:

Данный список запасных частей также доступен на других языках. Вы найдете его на сайте www.kaercher.com в разделе Service
Маркировка номера детали, например, 75456380, соответствует номеру детали 7.545-638.0.

Указание количества:

Количественные данные в списке запасных частей соответствуют числу компонентов, входящих в состав узлов.

Товар, продаваемый на метры:

Запасные части, продающиеся на метры, необходимо обрезать до нужной длины. Число изделий указано в виде минимального объема заказа = 1м и их количество можно округлить до требуемого по мере необходимости.

Варианты исполнения/заводские номера:

Если варианты исполнения или заводские номера указаны в списке запасных частей, то перед заказом необходимо проверить, какая деталь подходит для вашего устройства.

Лакированные детали:

При заказе лакированных деталей, варианты расцветки которых не указаны в списке запасных частей, необходимо дополнительно указать номер цвета или необходимый для вас цвет.

Технические изменения:

Мы оставляем за собой право на технические изменения, а также право на исключительное использование нашей интеллектуальной собственности.

Spare parts list HD 10/21 S (5.960-807.0)	7
10 Individual parts.....	8
11 Housing.....	9
21 Frame complete (4.050-601.0).....	12
12 Hose reel.....	14
20 Pump set.....	17
21 Cylinder head.....	18
12 Overflow valve -nur fuer Ersatz- (2.885-129.0).....	22
100 Spare part set (2.883-902.0).....	24
22 Cylinder head.....	26
12 Spare part set overflow valve (2.885-385.0).....	30
100 Spare part set (2.883-902.0).....	32
23 Piston.....	34
24 Valves.....	36
4 Spare part (4.427-216.0).....	38
7 Valve (3 Stueck) (2.884-512.0).....	40
12 Valve complete (4.580-594.0).....	41
25 Water filter.....	43
5 Filter from 4.730-106.0 (4.730-161.0).....	45
30 Motor.....	47
40 Accessories.....	50
41 Hand trigger gun.....	51
1 Rotary controller 416L (4.775-470.0).....	53
8 level complete (4.481-209.0).....	55
9 Spare part (4.427-215.0).....	57
42 Hand trigger gun.....	59
1 Rotary controller 416L (4.775-470.0).....	62
5 Hand Trigger Gun (4.775-466.0).....	64
60 Adapter pipeline (4.421-739.0).....	66
9001 Spare part (4.427-215.0).....	68
9002 level complete (4.481-209.0).....	70
8 level complete (4.481-209.0).....	72
9 Spare part (4.427-215.0).....	74
13 Adapter pipeline (4.421-739.0).....	76
43 Jet pipe.....	78
1 Jet pipe packaged only for replacement (4.760-660.0).....	80
9 Power nozzle 25055 (2.883-401.0).....	82
9 Power nozzle 25250 (2.884-521.0).....	83
10 Rotor nozzle 55/60 (4.763-250.0).....	84
11 Spare parts list dirt blaster (5.955-641.0).....	85
10 Dirt blaster.....	86
0 Spare part set rotor nozzle 01 (2.883-473.0).....	89
0 Spare part set rotor nozzle 02 (2.883-473.0).....	90
0 Spare part set rotor nozzle 05506 (2.883-473.0).....	91
0 Spare part set dirt blaster (2.883-474.0).....	92
Spare part set (2.884-512.0).....	93
0 Spare part set dirt blaster 01 (2.884-516.0).....	94

0 Spare parts set rotor 100 (2.885-196.0)	95
10 Rotor nozzle 05 (4.763-253.0)	96
11 Spare parts list dirt blaster (5.955-641.0)	97
10 Dirt blaster	98
0 Spare part set rotor 170 (2.883-020.0)	101
0 Spare part set rotor nozzle 05 (2.883-472.0)	102
0 Spare part set rotor nozzle 05506 (2.883-473.0)	103
0 Spare part set dirt blaster (2.883-474.0)	104
Spare part set (2.884-111.0)	105
0 Spare part set dirt blaster 09 (2.884-316.0)	106
0 Spare parts set rotor 100 (2.885-196.0)	107
44 Double jet pipe	108
0 Double jet pipe (6.394-665.0)	110
999 Spare parts list double jet pipe	111
10 Jet pipe	112
5 Power nozzle 25250 (2.884-521.0)	114
45 Foam lance and quick-fitting pipe union	115
5 Ātrizjaucams caurules sav., pilns kpl. (6.401-458.0)	117
999 Spare parts list quick-fitting pipe unio	118
10 Quick-fitting pipe union	119
46 Nozzle	121
0 Triple jet nozzle with packing 05 (4.767-065.0)	123
2 Spare parts list triple jet nozzle	124
10 Triple jet nozzle	125
17 Nozzle holder 0514-764-150.0	127
50 Electric box	128

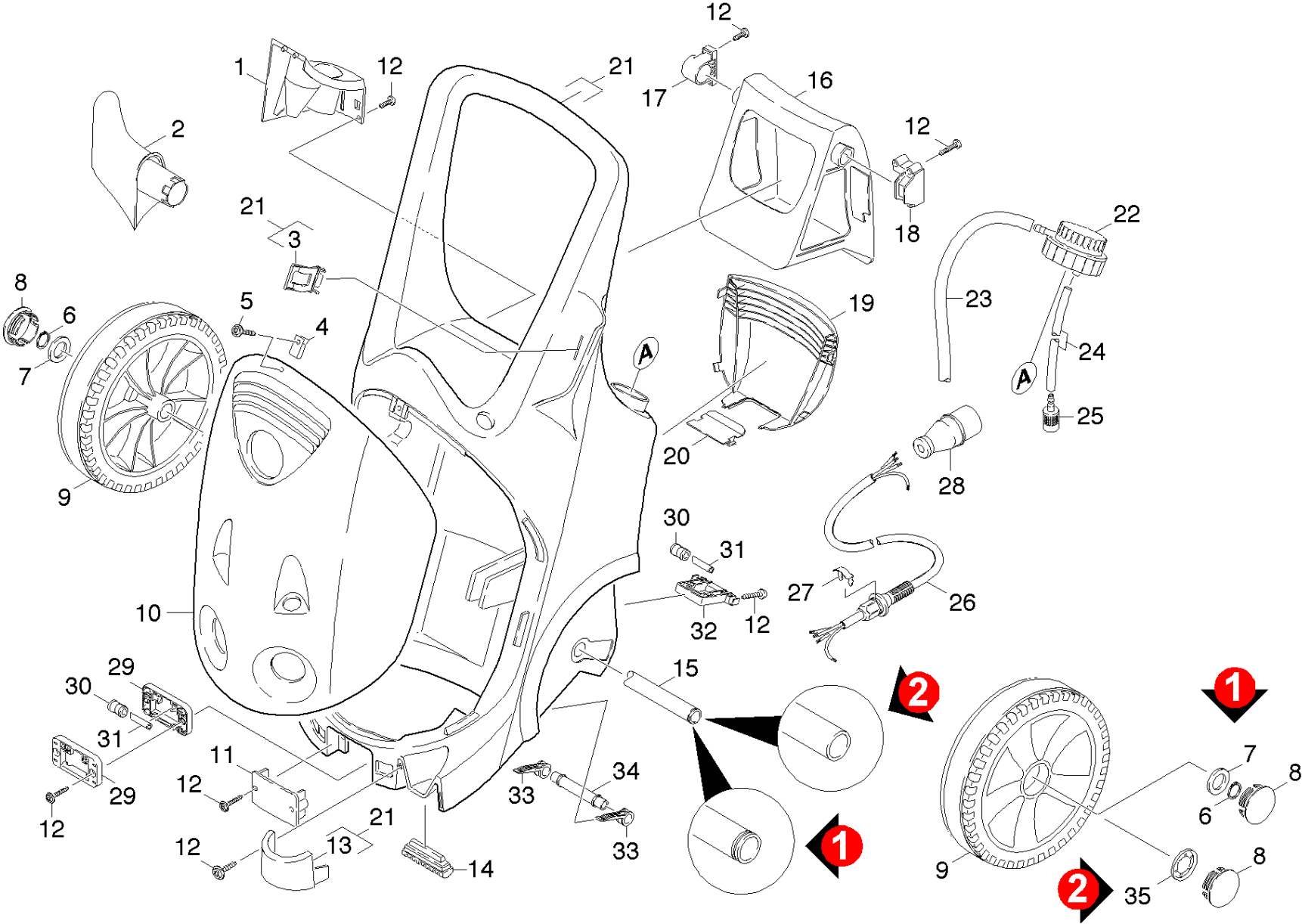
Spare parts list HD 10/21 S (5.960-807.0)

Poz.	Nosaukums	Daudzums	Pārdoš. vienība	no sēr. Nr..	līdz sēr. Nr.
10	Individual parts	1.000	ST	0000000000	0000000000
20	Pump set	1.000	ST	0000000000	0000000000
30	Motor	1.000	ST	0000000000	0000000000
40	Accessories	1.000	ST	0000000000	0000000000
50	Electric box	1.000	ST	0000000000	0000000000

10 Individual parts

Poz.	Nosaukums	Daudzums	Pārdoš. vienība	no sēr. Nr..	līdz sēr. Nr.
11	Housing	1.000	ST	0000000000	0000000000
12	Hose reel	1.000	ST	0000000000	0000000000

11 Housing

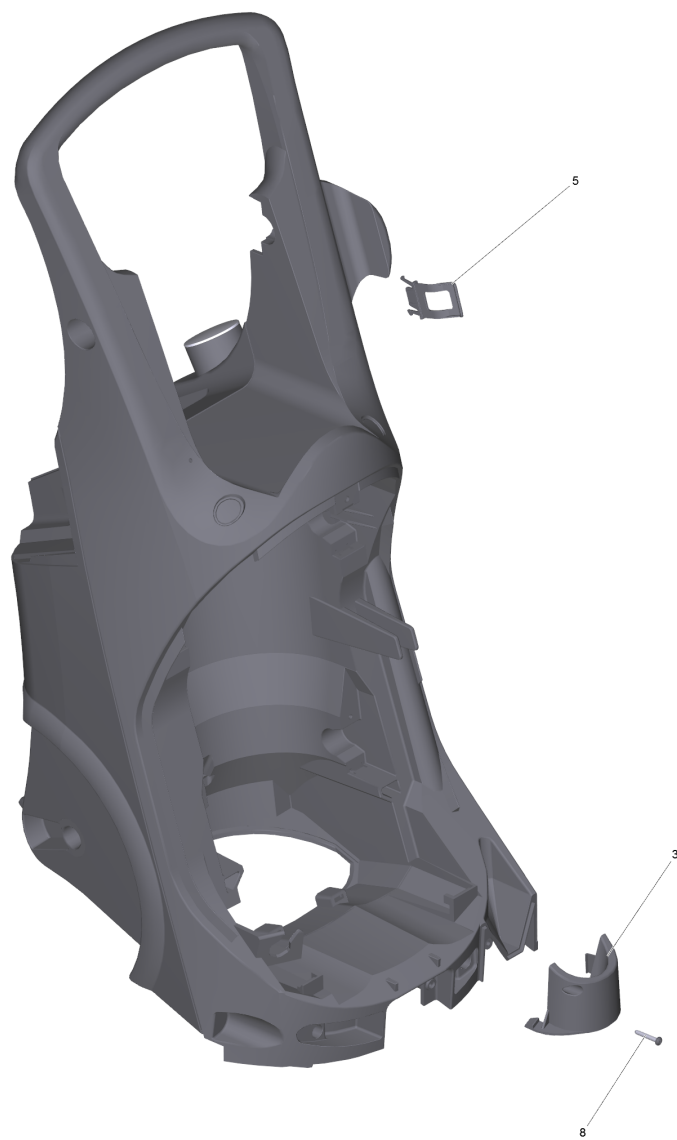


11 Housing

Rez.daļas/nodil.pakļ.daļas	Poz.	Materiāla Nr.	Nosaukums	Daudzums	Pārdoš. vienība	no sēr. Nr..	līdz sēr. Nr.	Daž. informācija
	1	5.667-061.0	Nozzle holder	1.000	ST	0000000000	0000000000	
	2	5.044-668.0	Holder	1.000	ST	0000000000	0000000000	
Pozīcijas teksts: 1.286-114.0 /-320.0 /-321.0 /-322.0 /-323.0 /-325.0 /-326.0 /-328.0 /-329.0 / -331.0 /								
	3	5.044-666.0	Teleskopiska strūklas caurules turētājs	1.000	ST	0000000000	0000000000	
	4	6.310-053.0	Uzgrieznis	1.000	ST	0000000000	0000000000	
	5	6.304-099.0	skr. ar ovālu galvu M 6x 18-4.8-R2R	1.000	ST	0000000000	0000000000	
	6	7.343-008.0	Bloķētājgredzens 25x1,2-St-vz DIN 471	2.000	ST	0000000000	0000000000	VERSION 1
	7	7.312-060.0	washer	2.000	ST	0000000000	0000000000	VERSION 1
	8	5.392-038.0	Riteņa dekoratīvais disks	1.000	ST	0000000000	0000000000	
X-X	9	4.515-092.0	Wheel complete	2.000	ST	0000000000	0000000000	
	10	5.069-035.0	Cover HD-Basis/Superklasse	1.000	ST	0000000000	0000000000	
	11	5.032-463.0	Covering cap hose guide	1.000	ST	0000000000	0000000000	
Pozīcijas teksts: 1.286-114.0 /-320.0 /-321.0 /-322.0 /-323.0 /-325.0 /-326.0 /-328.0 /-329.0 /-331.0 /								
	12	7.303-110.0	Screw 5x35 -10.9-R2R (In6Rd)	15.000	ST	0000000000	0000000000	
	13	5.013-091.0	Funnel	1.000	ST	0000000000	0000000000	
	14	5.057-062.0	Stiprinājums	2.000	ST	0000000000	0000000000	
	15	5.033-342.0	Axle	1.000	ST			VERSION 2
	15	5.029-000.0	Axle	1.000	ST	0000000000	0000000000	VERSION 1
	16	5.032-426.0	Covering cap	1.000	ST	0000000000	0000000000	
Pozīcijas teksts: 1.286-114.0 /-320.0 /-321.0 /-322.0 /-323.0 /-325.0 /-326.0 /-328.0 /-329.0 /-331.0 /								
	17	5.251-049.0	Bearing support right	1.000	ST	0000000000	0000000000	
	18	5.251-048.0	Bearing support left	1.000	ST	0000000000	0000000000	
	19	5.032-406.0	Covering cap	1.000	ST	0000000000	0000000000	
	20	5.032-413.0	Covering cap drawer	1.000	ST	0000000000	0000000000	
Pozīcijas teksts: 1.286-114.0 /-320.0 /-321.0 /-322.0 /-323.0 /-325.0 /-326.0 /-328.0 /-329.0 /-331.0 /								

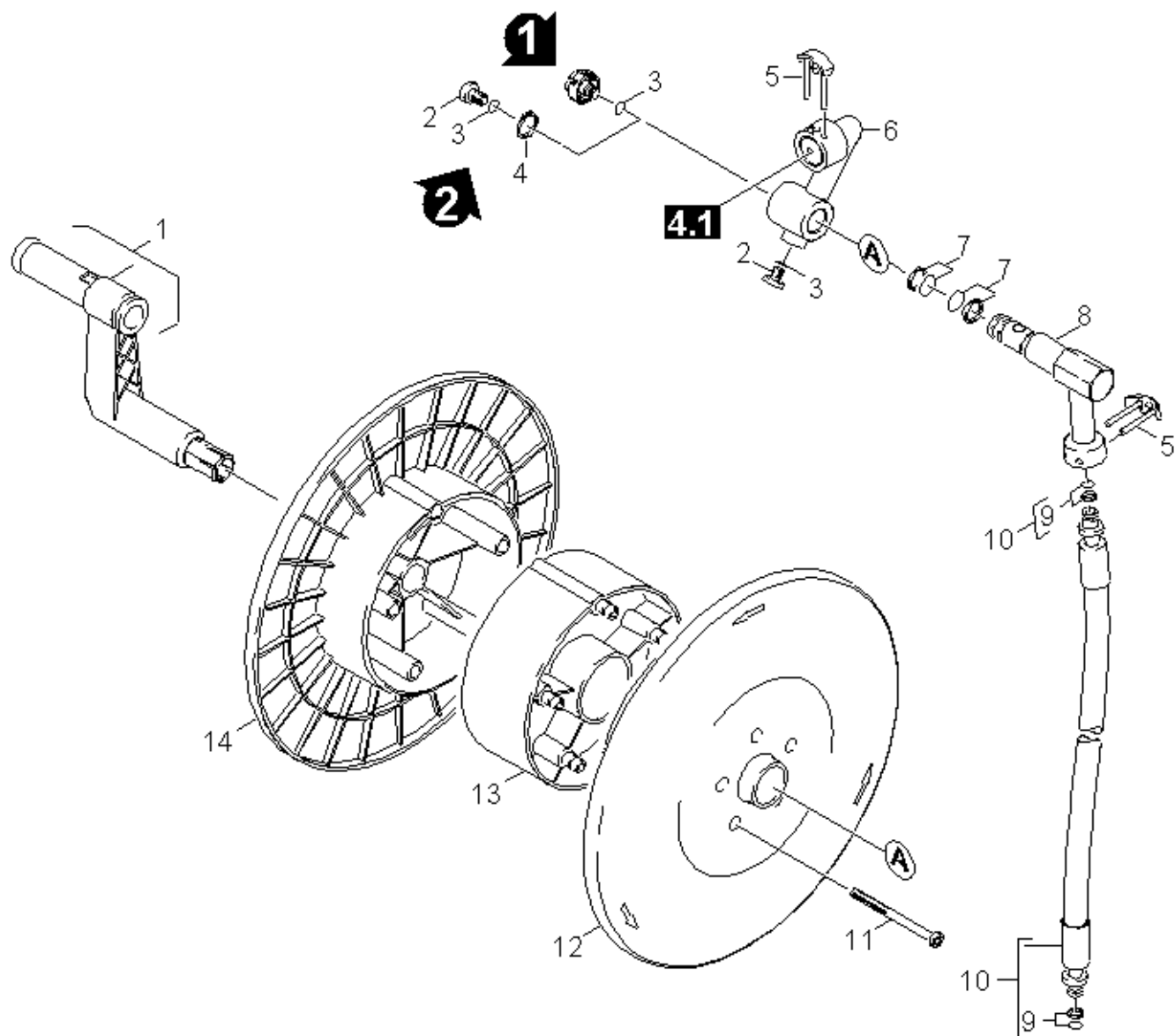
11 Housing

Rez.daļas/nodil.pakļ.daļas	Poz.	Materiāla Nr.	Nosaukums	Daudzums	Pārdoš. vienība	no sēr. Nr.	līdz sēr. Nr.	Daž. informācija
	21	4.050-601.0	Frame complete	1.000	ST	0000000000	0000000000	
	22	4.580-608.0	Proportioning valve chemistry	1.000	ST	0000000000	0000000000	
	23	6.388-194.0	Šļūtene DN 7	1.000	M	0000000000	0000000000	
	24	6.388-216.0	Šļūtene DN 5	1.000	M	0000000000	0000000000	
	25	5.731-652.0	Filtrs ar atsvariņu	1.000	ST	0000000000	0000000000	
	26	6.648-859.0	Cable with plug	1.000	ST	0000000000	0000000000	
Pozīcijas teksts: / 1.286-320.0 /-324.0 /-325.0 /-326.0 / 327.0 /-328.0 /-329.0 /-330.0 /-331.0 /-332.0 /								
	26	6.648-965.0	Cable complete	1.000	ST	0000000000	0000000000	
Pozīcijas teksts: / 1.286-114.0 / -321.0 / -322.0								
	27	6.343-186.0	Bloķētājgredzens	1.000	ST	0000000000	0000000000	
	28	6.646-030.0	Spraudnis CEE 16A	1.000	ST	0000000000	0000000000	
Pozīcijas teksts: / 1.286-320.0 /-324.0 /-325.0 /-326.0 /-327.0 /-328.0 /-329.0 /-330.0 /-331.0 /-332.0 /								
	29	5.044-646.0	Holder roller front	2.000	ST	0000000000	0000000000	
Pozīcijas teksts: 1.286-324.0 /-327.0 /-330.0 /-332.0 /								
	30	5.515-191.0	Roller	4.000	ST	0000000000	0000000000	
Pozīcijas teksts: 1.286-324.0 /-327.0 /-330.0 /-332.0 /								
	31	5.128-511.0	Axle	4.000	ST	0000000000	0000000000	
Pozīcijas teksts: 1.286-324.0 /-327.0 /-330.0 /-332.0 /								
	32	5.044-647.0	Holder roller rear	1.000	ST	0000000000	0000000000	
Pozīcijas teksts: 1.286-324.0 /-327.0 /-330.0 /-332.0 /								
	33	5.044-652.0	Holder roll	2.000	ST	0000000000	0000000000	
Pozīcijas teksts: 1.286-324.0 /-327.0 /-330.0 /-332.0 /								
	34	5.100-422.0	REVERSING ROLLING MILL	1.000	ST	0000000000	0000000000	
Pozīcijas teksts: 1.286-324.0 /-327.0 /-330.0 /-332.0 /								
	35	6.343-162.0	Sprostpaplāksne - 25	2.000	ST			VERSION 2



21 Frame complete (4.050-601.0)

Poz.	Materiāla Nr.	Nosaukums	Daudzums	Pārdoš. vienība
3	5.013-091.0	Funnel	1.000	ST
5	5.044-666.0	Teleskopiska strūklas caurules turētājs	1.000	ST
8	7.303-110.0	Screw 5x35 -10.9-R2R (In6Rd)	1.000	ST



12 Hose reel

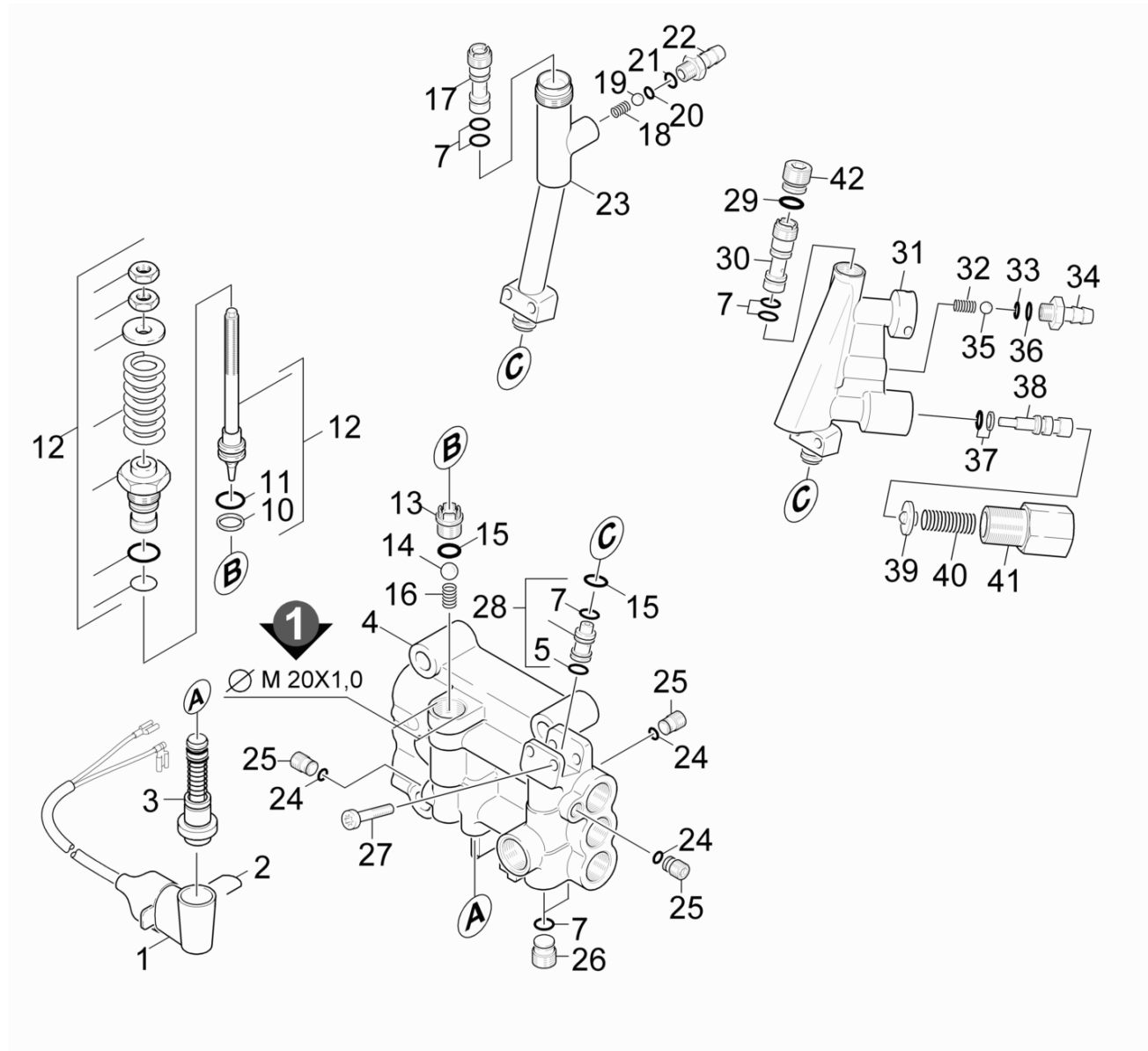
Rez.daļas/nodil.pakļ.daļas	Poz.	Materiāla Nr.	Nosaukums	Daudzums	Pārdoš. vienība	no sēr. Nr..	līdz sēr. Nr.
	1	4.481-206.0	Crank complete hose reel	1.000	ST	0000000000	0000000000
Pozīcijas teksts: 1.286-324.0 /-327.0 /-330.0 /-332.0 /							
	2	7.306-223.0	Screw M8x12 -A2-70 (In6Rd)	2.000	ST	0000000000	0000000000
Pozīcijas teksts: 1.286-324.0 /-327.0 /-330.0 /-332.0 /							
	3	6.362-101.0	Gredzenblīve 8 X 2	2.000	ST	0000000000	0000000000
Pozīcijas teksts: 1.286-324.0 /-327.0 /-330.0 /-332.0 /							
	4	7.343-018.0	Locking ring	1.000	ST	0000000000	0000000000
Pozīcijas teksts: 1.286-324.0 /-327.0 /-330.0 /-332.0 /							
	5	4.037-013.0	Spare part	2.000	ST	0000000000	0000000000
Pozīcijas teksts: 1.286-324.0 /-327.0 /-330.0 /-332.0 /							
	6	5.427-310.0	Manifold	1.000	ST	0000000000	0000000000
Pozīcijas teksts: 1.286-324.0 /-327.0 /-330.0 /-332.0 /							
X-X	7	6.363-073.0	Gredzenblīve 14X1,78 1XSRH-NBR	2.000	ST	0000000000	0000000000
Pozīcijas teksts: 1.286-324.0 /-327.0 /-330.0 /-332.0 /							
	8	5.427-311.0	manifold	1.000	ST	0000000000	0000000000
Pozīcijas teksts: 1.286-324.0 /-327.0 /-330.0 /-332.0 /							
X-X	9	4.363-691.0	O-ring seal	2.000	ST	0000000000	0000000000
Pozīcijas teksts: 1.286-324.0 /-327.0 /-330.0 /-332.0 /							
X-X	10	6.390-916.0	Augstspiediena šļūtene DN8	1.000	ST	0000000000	0000000000
Pozīcijas teksts: 1.286-324.0 /-327.0 /-330.0 /-332.0 /							
	11	7.303-192.0	Screw 5 x 85-10.9-A2R (In6Rd)	5.000	ST	0000000000	0000000000
Pozīcijas teksts: 1.286-324.0 /-327.0 /-330.0 /-332.0 /							
	12	5.776-006.0	Hose reel	1.000	ST	0000000000	0000000000
Pozīcijas teksts: 1.286-324.0 /-327.0 /-330.0 /-332.0 /							
	13	5.114-481.0	Ring hose reel	1.000	ST	0000000000	0000000000
Pozīcijas teksts: 1.286-324.0 /-327.0 /-330.0 /-332.0 /							

12 Hose reel

Rez.daļas/nodil.pakļ.daļas	Poz.	Materiāla Nr.	Nosaukums	Daudzums	Pārdoš. vienība	no sēr. Nr..	līdz sēr. Nr.
	14	5.776-007.0	Hose reel	1.000	ST	0000000000	0000000000
Pozīcijas teksts: 1.286-324.0 /-327.0 /-330.0 /-332.0 /							

20 Pump set

Poz.	Nosaukums	Daudzums	Pārdoš. vienība	no sēr. Nr..	līdz sēr. Nr.
21	Cylinder head	1.000	ST	0000000000	0000000000
22	Cylinder head	1.000	ST		
23	Piston	1.000	ST	0000000000	0000000000
24	Valves	1.000	ST	0000000000	0000000000
25	Water filter	1.000	ST	0000000000	0000000000



21 Cylinder head

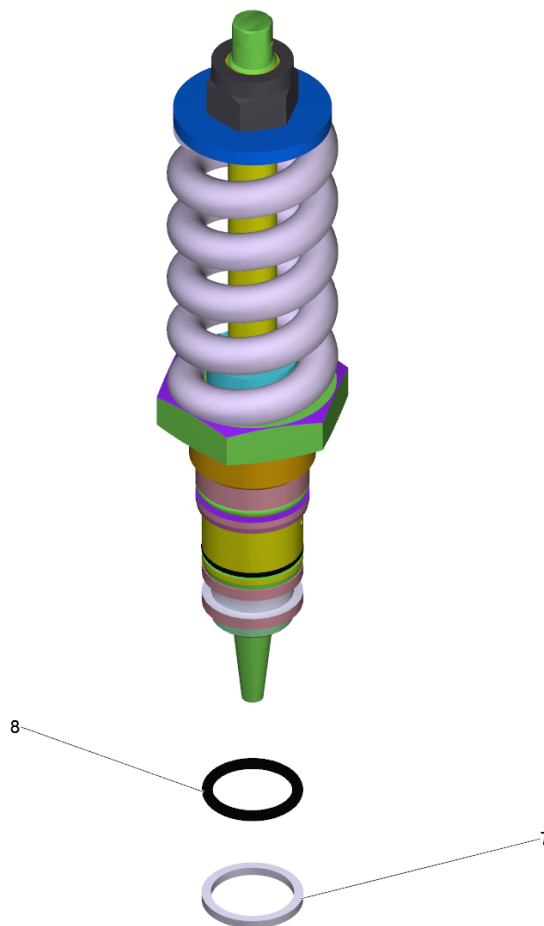
Rez.daļas/nodil.pakļ.daļas	Poz.	Materiāla Nr.	Nosaukums	Daudzums	Pārdoš. vienība	no sēr. Nr..	līdz sēr. Nr.
X-X	1	4.744-242.0	Switch kpl. -nur für Ersatz-	1.000	ST	0000000000	0000000000
	2	5.034-494.0	Retaining bracket	1.000	ST	0000000000	0000000000
X-X	3	2.883-988.0	SPARE PARTS SET	1.000	ST	0000000000	0000000000
X-X	4	2.885-130.0	Cylinder head	1.000	ST	0000000000	0000000000
	7	6.362-384.0	Gredzenblīve 9x1,5 - NBR 70	5.000	ST	0000000000	0000000000
X-X	10	5.114-511.0	Balstgredzens	1.000	ST	0000000000	0000000000
X-X	11	6.363-244.0	Gredzenblīve 12.42x1.78	1.000	ST	0000000000	0000000000
X-X	12	2.885-129.0	Overflow valve -nur fuer Ersatz-	1.000	ST	0000000000	0000000000
X-X	13	5.581-270.0	Vārsta ligzda	1.000	ST	0000000000	0000000000
X-X	14	7.401-910.0	Sfēra 3/8 G80-1.4034 DIN 5401	1.000	ST	0000000000	0000000000
	15	6.362-151.0	Gredzenblīve 10 x 2 NBR 70	2.000	ST	0000000000	0000000000
X	16	5.332-999.0	threaded ring from 5.332-110.0	1.000	ST	0000000000	0000000000
	17	5.769-082.0	Nozzle insert	1.000	ST	0000000000	0000000000
	18	5.332-258.0	Spirālveida atspere	1.000	ST	0000000000	0000000000
	19	7.401-908.0	Sfēra 7 G300 -1.4301 DIN 5401	1.000	ST	0000000000	0000000000
	20	6.362-175.0	Gredzenblīve 5,28x 1,78	1.000	ST	0000000000	0000000000
	21	6.362-113.0	Gredzenblīve 6,0 x 2,0 NBR 70	1.000	ST	0000000000	0000000000
	22	5.443-370.0	Nipelis	1.000	ST	0000000000	0000000000
	23	5.427-320.0	Manifold	1.000	ST	0000000000	0000000000
Pozīcijas teksts: / 1.286-114.0 /-321.0 /-322.0 /-325.0 /							
X	23	5.427-295.0	Manifold high-pressure	1.000	ST	0000000000	0000000000
Pozīcijas teksts: / 1.286-320.0 /-323.0 /-326.0 /-328.0-329.0 /-331.0 /							
	24	6.362-703.0	Gredzenblīve 6,0x1,5-NBR 70	3.000	ST	0000000000	0000000000
	25	5.411-161.0	CLOSING SCREW M10X1	3.000	ST	0000000000	0000000000
	26	5.411-152.0	Screw plug	2.000	ST	0000000000	0000000000

21 Cylinder head

Rez.daļas/nodil.pakļ.daļas	Poz.	Materiāla Nr.	Nosaukums	Daudzums	Pārdoš. vienība	no sēr. Nr..	līdz sēr. Nr.
	27	7.306-118.0	Skrūve M 6x35 -8.8-R3R (In6Rd)	2.000	ST	0000000000	0000000000
	28	4.769-000.0	Nozzle insert complete	1.000	ST	0000000000	0000000000
	29	6.362-528.0	Gredzenblīve 9,5 X 2,0	1.000	ST	0000000000	0000000000
Pozīcijas teksts: 1.286-324.0 /-327.0 /-330.0 /-332.0 /							
	30	5.769-141.0	Nozzle insert	1.000	ST	0000000000	0000000000
Pozīcijas teksts: 1.286-324.0 /-327.0 /-330.0 /-332.0 /							
	31	4.591-045.0	Overflow valve	1.000	ST	0000000000	0000000000
Pozīcijas teksts: 1.286-324.0 /-327.0 /-330.0 /-332.0 /							
	32	5.332-258.0	Spirālveida atspere	1.000	ST	0000000000	0000000000
Pozīcijas teksts: 1.286-324.0 /-327.0 /-330.0 /-332.0 /							
	33	6.362-175.0	Gredzenblīve 5,28x 1,78	1.000	ST	0000000000	0000000000
Pozīcijas teksts: 1.286-324.0 /-327.0 /-330.0 /-332.0 /							
	34	5.443-370.0	Nipelis	1.000	ST	0000000000	0000000000
Pozīcijas teksts: 1.286-324.0 /-327.0 /-330.0 /-332.0 /							
	35	7.401-908.0	Sfēra 7 G300 -1.4301 DIN 5401	1.000	ST	0000000000	0000000000
Pozīcijas teksts: 1.286-324.0 /-327.0 /-330.0 /-332.0 /							
	36	6.362-113.0	Gredzenblīve 6,0 x 2,0 NBR 70	1.000	ST	0000000000	0000000000
Pozīcijas teksts: 1.286-324.0 /-327.0 /-330.0 /-332.0 /							
X-X	37	6.362-365.0	Blīve, pilns kpl. 1ST.-R.- 7,65X 1,7	1.000	ST	0000000000	0000000000
Pozīcijas teksts: 1.286-324.0 /-327.0 /-330.0 /-332.0 /							
X-X	38	5.553-465.0	Piston	1.000	ST	0000000000	0000000000
Pozīcijas teksts: 1.286-324.0 /-327.0 /-330.0 /-332.0 /							
X	39	5.584-134.0	Vārsta ass	1.000	ST	0000000000	0000000000
Pozīcijas teksts: 1.286-324.0 /-327.0 /-330.0 /-332.0 /							
X-X	40	5.332-512.0	Helical spring	1.000	ST	0000000000	0000000000
Pozīcijas teksts: 1.286-324.0 /-327.0 /-330.0 /-332.0 /							

21 Cylinder head

Rez.daļas/nodil.pakļ.daļas	Poz.	Materiāla Nr.	Nosaukums	Daudzums	Pārdoš. vienība	no sēr. Nr..	līdz sēr. Nr.
	41	5.304-082.0	Hexagon	1.000	ST	0000000000	0000000000
Pozīcijas teksts: 1.286-324.0 /-327.0 /-330.0 /-332.0 /							
	42	5.411-168.0	Valve screw M16x1	1.000	ST	0000000000	0000000000
Pozīcijas teksts: 1.286-324.0 /-327.0 /-330.0 /-332.0 /							
X-X	100	2.883-902.0	Spare part set	1.000	ST	0000000000	0000000000



12 Overflow valve -nur fuer Ersatz- (2.885-129.0)

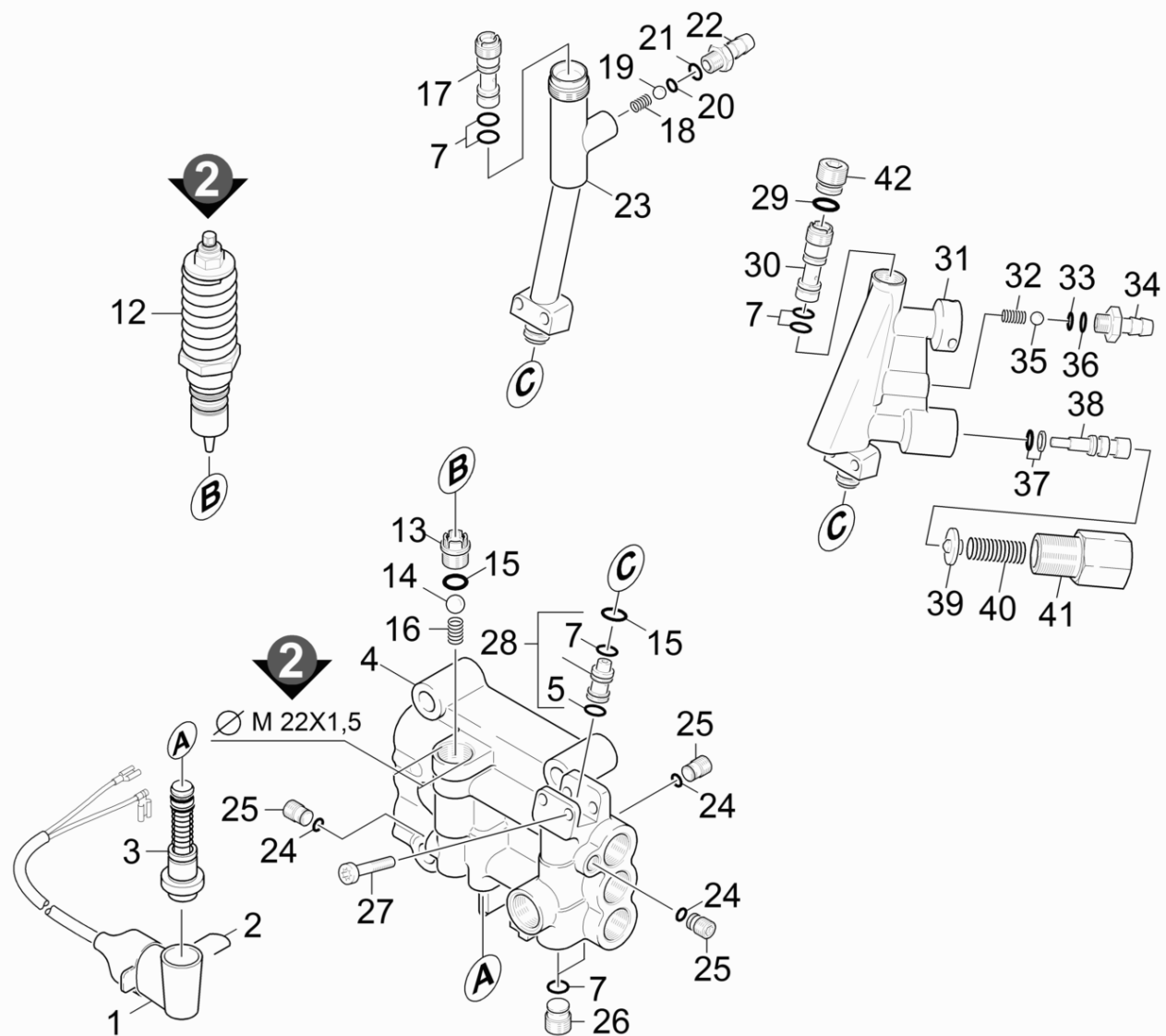
Rez.daļas/nodil.pakļ.daļas	Poz.	Materiāla Nr.	Nosaukums	Daudzums	Pārdoš. vienība
X-X	7	5.114-511.0	Balstgredzens	1.000	ST
X-X	8	6.363-244.0	Gredzenblīve 12.42x1.78	1.000	ST

100 Spare part set (2.883-902.0)

Rez.daļas/nodil.pakļ.daļas	Poz.	Materiāla Nr.	Nosaukums	Daudzums	Pārdoš. vienība	no sēr. Nr..	līdz sēr. Nr.
X-X	10	2.884-512.0	Valve (3 Stueck)	2.000	ST	0000000000	0000000000
X-X	20	4.580-594.0	Valve complete	1.000	ST	0000000000	0000000000
	30	5.114-512.0	Supportring	1.000	ST	0000000000	0000000000
	40	5.114-513.0	Supportring	1.000	ST	0000000000	0000000000
X-X	50	5.115-537.0	Paplāksne	3.000	ST	0000000000	0000000000
X-X	60	5.115-538.0	Paplāksne	3.000	ST	0000000000	0000000000
X-X	70	6.362-092.0	Gredzenblīve 36,0 X 2,0-NBR 70	3.000	ST	0000000000	0000000000
	80	6.362-113.0	Gredzenblīve 6,0 x 2,0 NBR 70	1.000	ST	0000000000	0000000000
	90	6.362-151.0	Gredzenblīve 10 x 2 NBR 70	2.000	ST	0000000000	0000000000
	100	6.362-175.0	Gredzenblīve 5,28x 1,78	1.000	ST	0000000000	0000000000
	110	6.362-384.0	Gredzenblīve 9x1,5 - NBR 70	6.000	ST	0000000000	0000000000
X-X	120	6.362-469.0	Gredzenblīve 21,95X 1,78	2.000	ST	0000000000	0000000000
X-X	130	6.362-481.0	Gredzenblīve 14,0 x 2,0 NBR 80	4.000	ST	0000000000	0000000000
	140	6.362-566.0	O-Ring seal 8,73X 1,78	1.000	ST	0000000000	0000000000
	150	6.362-577.0	O-Ring seal	1.000	ST	0000000000	0000000000
	160	6.362-580.0	Gredzenblīve 17,0 X 2,0-NBR 70	1.000	ST	0000000000	0000000000
	170	6.362-703.0	Gredzenblīve 6,0x1,5-NBR 70	1.000	ST	0000000000	0000000000
X-X	180	6.363-228.0	Gredzenblīve 114 x 3	1.000	ST	0000000000	0000000000
	190	6.363-241.0	O-Ring seal 2,90x1,78	1.000	ST	0000000000	0000000000
X-X	200	6.365-052.0	Gredzens ar gropi 20X28X6/8	3.000	ST	0000000000	0000000000
X-X	210	6.365-377.0	Gredzens ar gropi 20x30x6	3.000	ST	0000000000	0000000000
X-X	220	6.365-378.0	Balstgredzens 20x30x4,2	3.000	ST	0000000000	0000000000
X-X	230	6.365-380.0	Zemspiediena blīvju komplekts	3.000	ST	0000000000	0000000000
	240	6.376-020.0	Label 65X55 MM	2.000	ZST	0000000000	0000000000
	250	6.591-075.0	Folding carton 140x100x70 mm Kärcher	1.000	ST	0000000000	0000000000

100 Spare part set (2.883-902.0)

Rez.daļas/nodil.pakļ.daļas	Poz.	Materiāla Nr.	Nosaukums	Daudzums	Pārdoš. vienība	no sēr. Nr..	līdz sēr. Nr.
	260	7.401-908.0	Sfēra 7 G300 -1.4301 DIN 5401	1.000	ST	0000000000	0000000000
X-X	270	7.401-910.0	Sfēra 3/8 G80-1.4034 DIN 5401	1.000	ST	0000000000	0000000000



22 Cylinder head

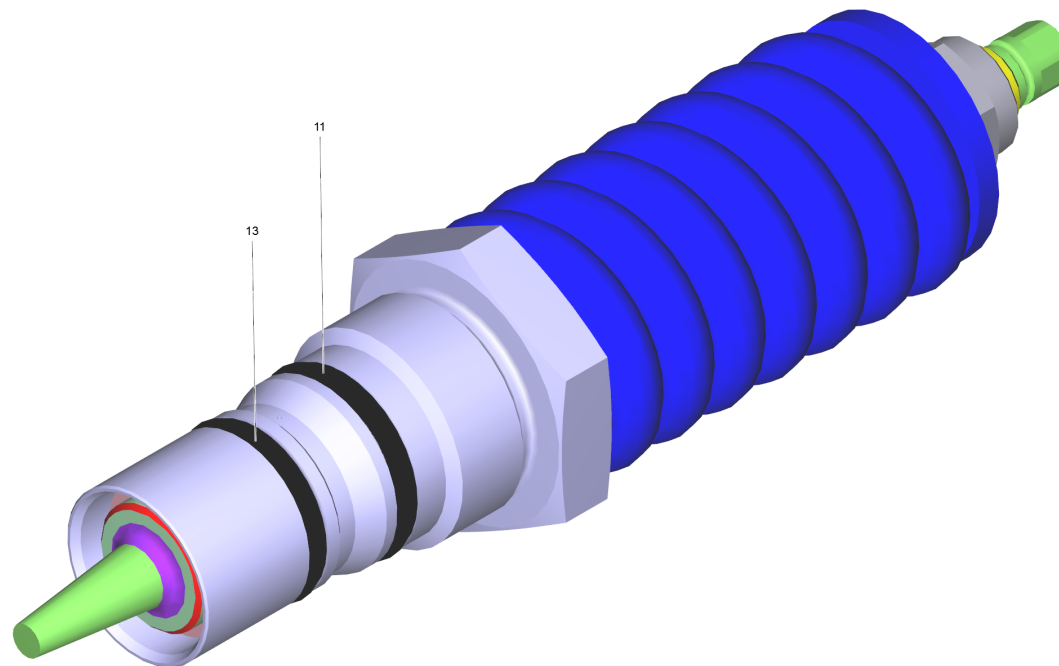
Rez.daļas/nodil.pakļ.dajas	Poz.	Materiāla Nr.	Nosaukums	Daudzums	Pārdoš. vienība
X-X	1	4.744-242.0	Switch kpl. -nur für Ersatz-	1.000	ST
	2	5.034-494.0	Retaining bracket	1.000	ST
X-X	3	2.883-988.0	SPARE PARTS SET	1.000	ST
X-X	4	2.885-320.0	Cylinder head only for replacement	1.000	ST
X-X	5	6.363-517.0	Supportring	1.000	ST
	7	6.362-384.0	Gredzenblīve 9x1,5 - NBR 70	5.000	ST
	12	2.885-385.0	Spare part set overflow valve	1.000	ST
Pozīcijas teksts: 1.286-314.0/-320.0/-328.0					
X-X	12	2.885-238.0	Spare part set	1.000	ST
X-X	13	5.581-270.0	Vārsta ligzda	1.000	ST
X-X	14	7.401-910.0	Sfēra 3/8 G80-1.4034 DIN 5401	1.000	ST
	15	6.362-151.0	Gredzenblīve 10 x 2 NBR 70	2.000	ST
X	16	5.332-999.0	threaded ring from 5.332-110.0	1.000	ST
	17	5.769-082.0	Nozzle insert	1.000	ST
	18	5.332-258.0	Spirālveida atspere	1.000	ST
	19	7.401-908.0	Sfēra 7 G300 -1.4301 DIN 5401	1.000	ST
	20	6.362-175.0	Gredzenblīve 5,28x 1,78	1.000	ST
	21	6.362-113.0	Gredzenblīve 6,0 x 2,0 NBR 70	1.000	ST
	22	5.443-370.0	Nipelis	1.000	ST
X	23	5.427-295.0	Manifold high-pressure	1.000	ST
Pozīcijas teksts: / 1.286-320.0 /-323.0 /-326.0 /-328.0-329.0 /-331.0 /					
	23	5.427-320.0	Manifold	1.000	ST
Pozīcijas teksts: / 1.286-114.0 /-321.0 /-322.0 /-325.0 /					
	24	6.362-703.0	Gredzenblīve 6,0x1,5-NBR 70	3.000	ST
	25	5.411-161.0	CLOSING SCREW M10X1	3.000	ST

22 Cylinder head

Rez.daļas/nodil.pakļ.daļas	Poz.	Materiāla Nr.	Nosaukums	Daudzums	Pārdoš. vienība
	26	5.411-152.0	Screw plug	2.000	ST
	27	7.306-118.0	Skrūve M 6x35 -8.8-R3R (In6Rd)	2.000	ST
	28	4.769-000.0	Nozzle insert complete	1.000	ST
	29	6.362-528.0	Gredzenblīve 9,5 X 2,0	1.000	ST
Pozīcijas teksts: 1.286-324.0 /-327.0 /-330.0 /-332.0 /					
	30	5.769-141.0	Nozzle insert	1.000	ST
Pozīcijas teksts: 1.286-324.0 /-327.0 /-330.0 /-332.0 /					
	31	4.591-045.0	Overflow valve	1.000	ST
Pozīcijas teksts: 1.286-324.0 /-327.0 /-330.0 /-332.0 /					
	32	5.332-258.0	Spirālveida atspere	1.000	ST
Pozīcijas teksts: 1.286-324.0 /-327.0 /-330.0 /-332.0 /					
	33	6.362-175.0	Gredzenblīve 5,28x 1,78	1.000	ST
Pozīcijas teksts: 1.286-324.0 /-327.0 /-330.0 /-332.0 /					
	34	5.443-370.0	Nipelis	1.000	ST
Pozīcijas teksts: 1.286-324.0 /-327.0 /-330.0 /-332.0 /					
	35	7.401-908.0	Sfēra 7 G300 -1.4301 DIN 5401	1.000	ST
Pozīcijas teksts: 1.286-324.0 /-327.0 /-330.0 /-332.0 /					
	36	6.362-113.0	Gredzenblīve 6,0 x 2,0 NBR 70	1.000	ST
Pozīcijas teksts: 1.286-324.0 /-327.0 /-330.0 /-332.0 /					
X-X	37	6.362-365.0	Blīve, pilns kpl. 1ST.-R.- 7,65X 1,7	1.000	ST
Pozīcijas teksts: 1.286-324.0 /-327.0 /-330.0 /-332.0 /					
X-X	38	5.553-465.0	Piston	1.000	ST
Pozīcijas teksts: 1.286-324.0 /-327.0 /-330.0 /-332.0 /					
X	39	5.584-134.0	Vārsta ass	1.000	ST
Pozīcijas teksts: 1.286-324.0 /-327.0 /-330.0 /-332.0 /					

22 Cylinder head

Rez.daļas/nodil.pakļ.daļas	Poz.	Materiāla Nr.	Nosaukums	Daudzums	Pārdoš. vienība
X-X	40	5.332-512.0	Helical spring	1.000	ST
Pozīcijas teksts: 1.286-324.0 /-327.0 /-330.0 /-332.0 /					
	41	5.304-082.0	Hexagon	1.000	ST
Pozīcijas teksts: 1.286-324.0 /-327.0 /-330.0 /-332.0 /					
	42	5.411-168.0	Valve screw M16x1	1.000	ST
Pozīcijas teksts: 1.286-324.0 /-327.0 /-330.0 /-332.0 /					
X-X	100	2.883-902.0	Spare part set	1.000	ST



12 Spare part set overflow valve (2.885-385.0)

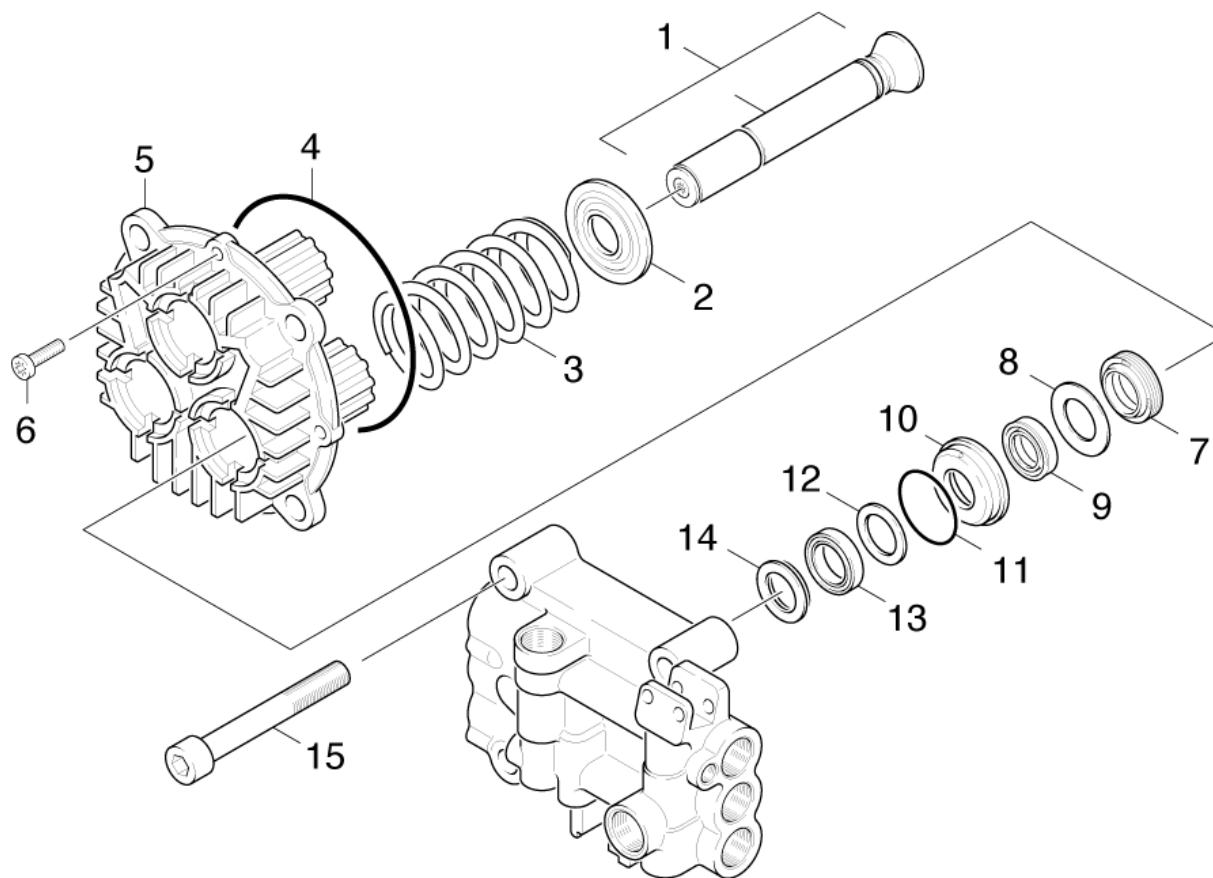
Poz.	Materiāla Nr.	Nosaukums	Daudzums	Pārdoš. vienība
11	6.363-480.0	O-Ring seal 15,6x1,78	1.000	ST
13	6.363-463.0	O-Ring seal 15 x 1,5	1.000	ST

100 Spare part set (2.883-902.0)

Rez.daļas/nodil.pakļ.daļas	Poz.	Materiāla Nr.	Nosaukums	Daudzums	Pārdoš. vienība	no sēr. Nr..	līdz sēr. Nr.
X-X	10	2.884-512.0	Valve (3 Stueck)	2.000	ST	0000000000	0000000000
X-X	20	4.580-594.0	Valve complete	1.000	ST	0000000000	0000000000
	30	5.114-512.0	Supportring	1.000	ST	0000000000	0000000000
	40	5.114-513.0	Supportring	1.000	ST	0000000000	0000000000
X-X	50	5.115-537.0	Paplāksne	3.000	ST	0000000000	0000000000
X-X	60	5.115-538.0	Paplāksne	3.000	ST	0000000000	0000000000
X-X	70	6.362-092.0	Gredzenblīve 36,0 X 2,0-NBR 70	3.000	ST	0000000000	0000000000
	80	6.362-113.0	Gredzenblīve 6,0 x 2,0 NBR 70	1.000	ST	0000000000	0000000000
	90	6.362-151.0	Gredzenblīve 10 x 2 NBR 70	2.000	ST	0000000000	0000000000
	100	6.362-175.0	Gredzenblīve 5,28x 1,78	1.000	ST	0000000000	0000000000
	110	6.362-384.0	Gredzenblīve 9x1,5 - NBR 70	6.000	ST	0000000000	0000000000
X-X	120	6.362-469.0	Gredzenblīve 21,95X 1,78	2.000	ST	0000000000	0000000000
X-X	130	6.362-481.0	Gredzenblīve 14,0 x 2,0 NBR 80	4.000	ST	0000000000	0000000000
	140	6.362-566.0	O-Ring seal 8,73X 1,78	1.000	ST	0000000000	0000000000
	150	6.362-577.0	O-Ring seal	1.000	ST	0000000000	0000000000
	160	6.362-580.0	Gredzenblīve 17,0 X 2,0-NBR 70	1.000	ST	0000000000	0000000000
	170	6.362-703.0	Gredzenblīve 6,0x1,5-NBR 70	1.000	ST	0000000000	0000000000
X-X	180	6.363-228.0	Gredzenblīve 114 x 3	1.000	ST	0000000000	0000000000
	190	6.363-241.0	O-Ring seal 2,90x1,78	1.000	ST	0000000000	0000000000
X-X	200	6.365-052.0	Gredzens ar gropi 20X28X6/8	3.000	ST	0000000000	0000000000
X-X	210	6.365-377.0	Gredzens ar gropi 20x30x6	3.000	ST	0000000000	0000000000
X-X	220	6.365-378.0	Balstgredzens 20x30x4,2	3.000	ST	0000000000	0000000000
X-X	230	6.365-380.0	Zemspiediena blīvju komplekts	3.000	ST	0000000000	0000000000
	240	6.376-020.0	Label 65X55 MM	2.000	ZST	0000000000	0000000000
	250	6.591-075.0	Folding carton 140x100x70 mm Kärcher	1.000	ST	0000000000	0000000000

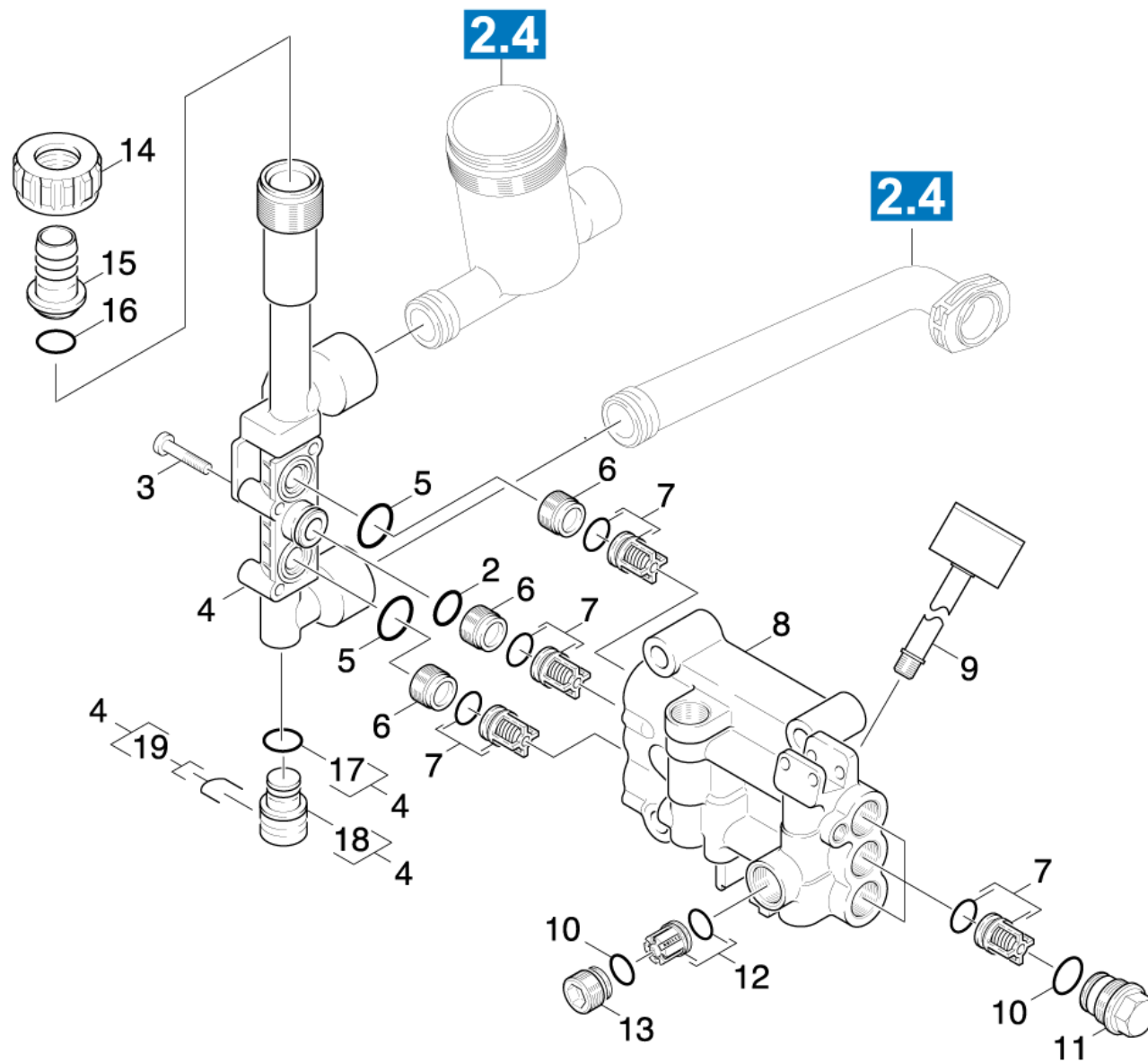
100 Spare part set (2.883-902.0)

Rez.daļas/nodil.pakļ.daļas	Poz.	Materiāla Nr.	Nosaukums	Daudzums	Pārdoš. vienība	no sēr. Nr..	līdz sēr. Nr.
	260	7.401-908.0	Sfēra 7 G300 -1.4301 DIN 5401	1.000	ST	0000000000	0000000000
X-X	270	7.401-910.0	Sfēra 3/8 G80-1.4034 DIN 5401	1.000	ST	0000000000	0000000000



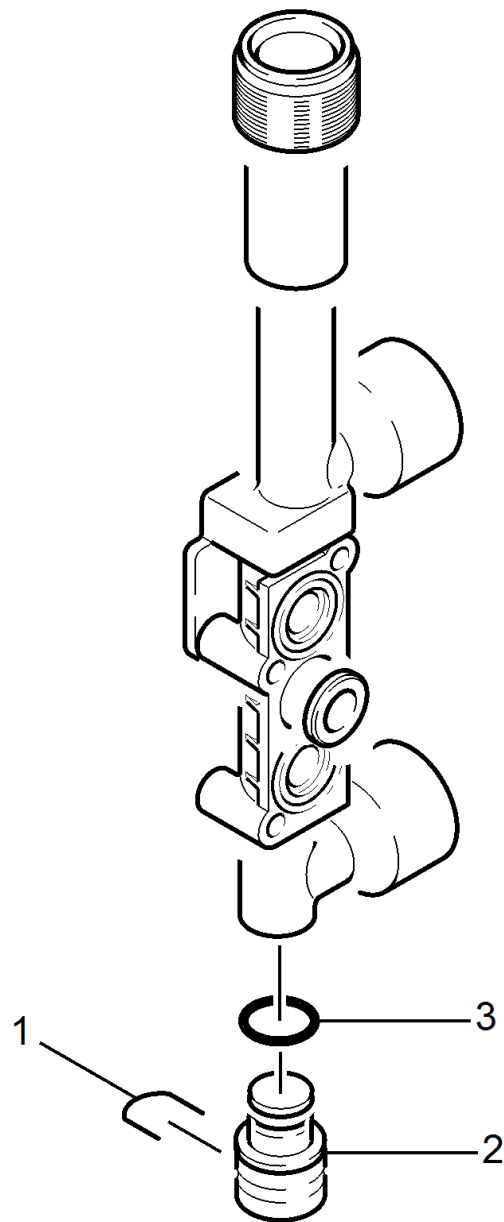
23 Piston

Rez.daļas/nodil.pakļ.daļas	Poz.	Materiāla Nr.	Nosaukums	Daudzums	Pārdoš. vienība	no sēr. Nr..	līdz sēr. Nr.
X-X	1	4.553-282.0	Piston complete only for replacement	3.000	ST	0000000000	0000000000
X	2	5.115-991.0	Washer	3.000	ST	0000000000	0000000000
X	3	5.332-167.0	Spirālveida atspere	3.000	ST	0000000000	0000000000
X-X	4	6.363-228.0	Gredzenblīve 114 x 3	1.000	ST	0000000000	0000000000
	5	5.060-936.0	Taisnvirziena vadotne D 20	1.000	ST	0000000000	0000000000
	6	7.306-094.0	Skrūve M6x25 -8.8-R3R (In6Rd)	2.000	ST	0000000000	0000000000
X-X	7	6.365-052.0	Gredzens ar gropi 20X28X6/8	3.000	ST	0000000000	0000000000
X-X	8	5.115-537.0	Paplāksne	3.000	ST	0000000000	0000000000
X-X	9	6.365-380.0	Zemspiediena blīvju komplekts	3.000	ST	0000000000	0000000000
X-X	10	5.112-713.0	Bush	3.000	ST	0000000000	0000000000
X-X	11	6.362-092.0	Gredzenblīve 36,0 X 2,0-NBR 70	3.000	ST	0000000000	0000000000
X-X	12	5.115-538.0	Paplāksne	3.000	ST	0000000000	0000000000
X-X	13	6.365-377.0	Gredzens ar gropi 20x30x6	3.000	ST	0000000000	0000000000
X-X	14	6.365-378.0	Balstgredzens 20x30x4,2	3.000	ST	0000000000	0000000000
X-X	15	7.306-091.0	Cil. galvas skr. M12x90- 8.8-A3E ISO	4.000	ST	0000000000	0000000000



24 Valves

Rez.daļas/nodil.pakļ.daļas	Poz.	Materiāla Nr.	Nosaukums	Daudzums	Pārdoš. vienība	no sēr. Nr..	līdz sēr. Nr.
X-X	2	6.362-174.0	Gredzenblīve 16,0 X 2,0-NBR 70	1.000	ST	0000000000	0000000000
	3	7.306-118.0	Skrūve M 6x35 -8.8-R3R (In6Rd)	4.000	ST	0000000000	0000000000
	4	4.427-216.0	Spare part	1.000	ST	0000000000	0000000000
X-X	5	6.362-469.0	Gredzenblīve 21,95X 1,78	2.000	ST	0000000000	0000000000
	6	5.583-177.0	Vārsta skrūve M20x1	3.000	ST	0000000000	0000000000
X-X	7	2.884-512.0	Valve (3 Stueck)	1.000	ST	0000000000	0000000000
X-X	8	2.885-130.0	Cylinder head	1.000	ST	0000000000	0000000000
X-X	9	4.423-027.0	Pressure gauge	1.000	ST	0000000000	0000000000
X-X	10	6.362-481.0	Gredzenblīve 14,0 x 2,0 NBR 80	4.000	ST	0000000000	0000000000
	11	5.583-146.0	Vārsta skrūve	3.000	ST	0000000000	0000000000
X-X	12	4.580-594.0	Valve complete	1.000	ST	0000000000	0000000000
X-X	13	5.411-166.0	Vītņu tapa	1.000	ST	0000000000	0000000000
	14	5.310-076.0	Uzgrieznis	1.000	ST	0000000000	0000000000
	15	5.443-291.0	Caurules nipelis	1.000	ST	0000000000	0000000000
	16	6.362-161.0	Gredzenblīve 19,3 X 2,4	1.000	ST	0000000000	0000000000
	17	6.362-169.0	Gredzenblīve 12,0 X 2,0	1.000	ST	0000000000	0000000000
	18	5.132-168.0	DRAIN PLUG	1.000	ST	0000000000	0000000000
	19	5.037-101.0	Hook	1.000	ST	0000000000	0000000000

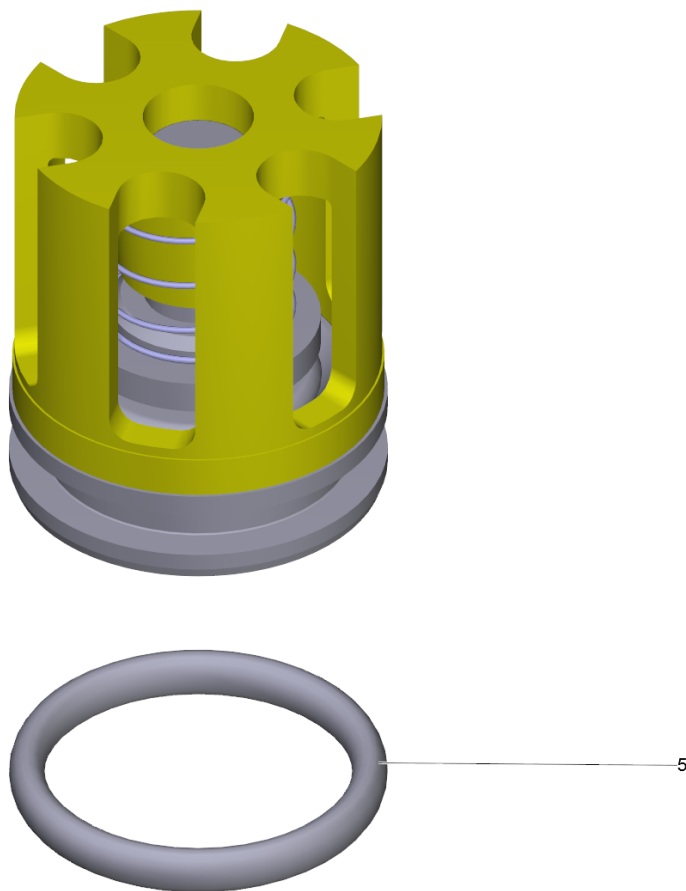


4 Spare part (4.427-216.0)

Poz.	Materiāla Nr.	Nosaukums	Daudzums	Pārdoš. vienība
1	5.037-101.0	Hook	1.000	ST
2	5.132-168.0	DRAIN PLUG	1.000	ST
4	6.362-169.0	Gredzenblīve 12,0 X 2,0	1.000	ST

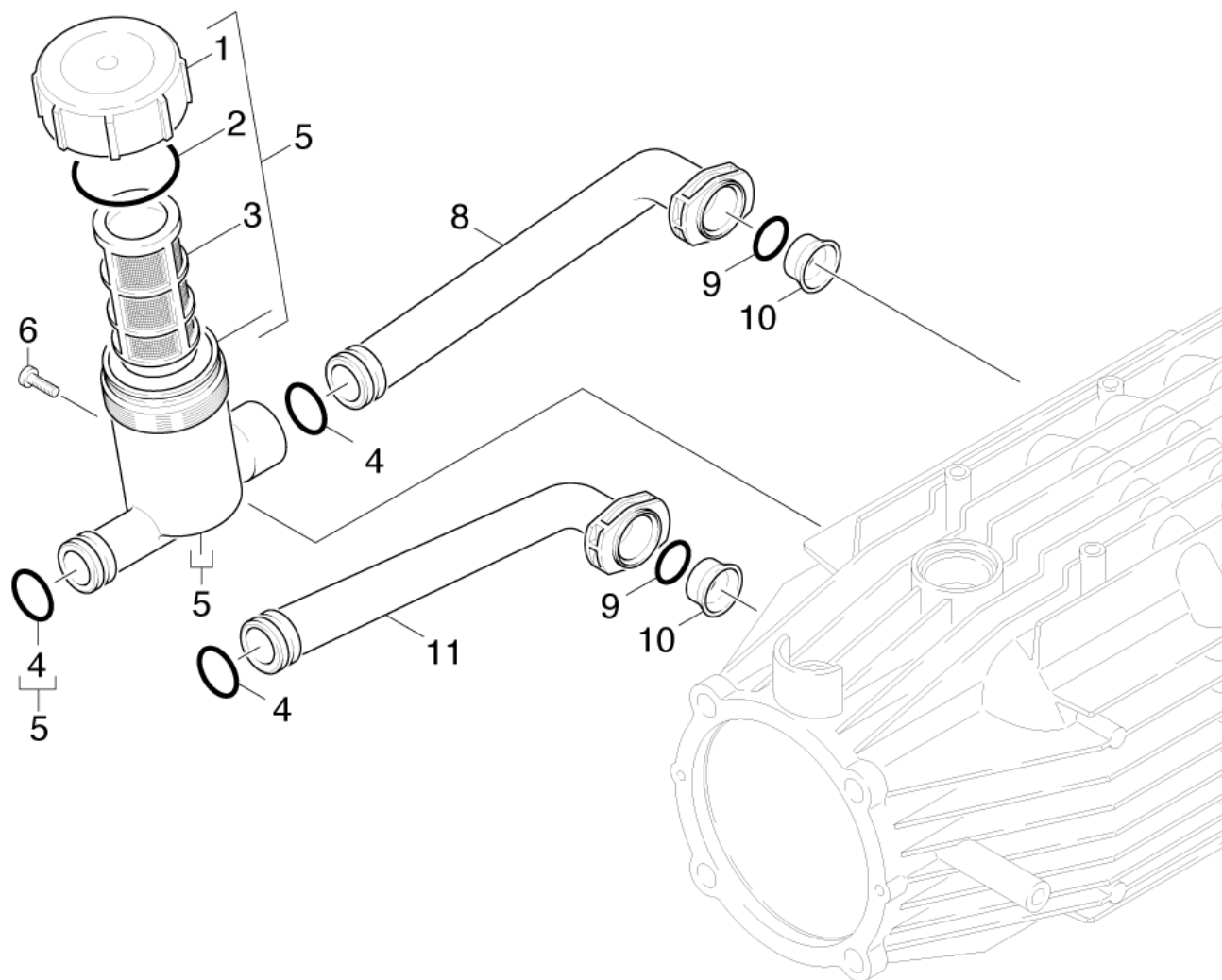
7 Valve (3 Stueck) (2.884-512.0)

Rez.daļas/nodil.pakļ.daļas	Poz.	Materiāla Nr.	Nosaukums	Daudzums	Pārdoš. vienība
X-X	5	6.363-003.0	Gredzenblīve 13,0 X 2,0-NBR 90	1.000	ST



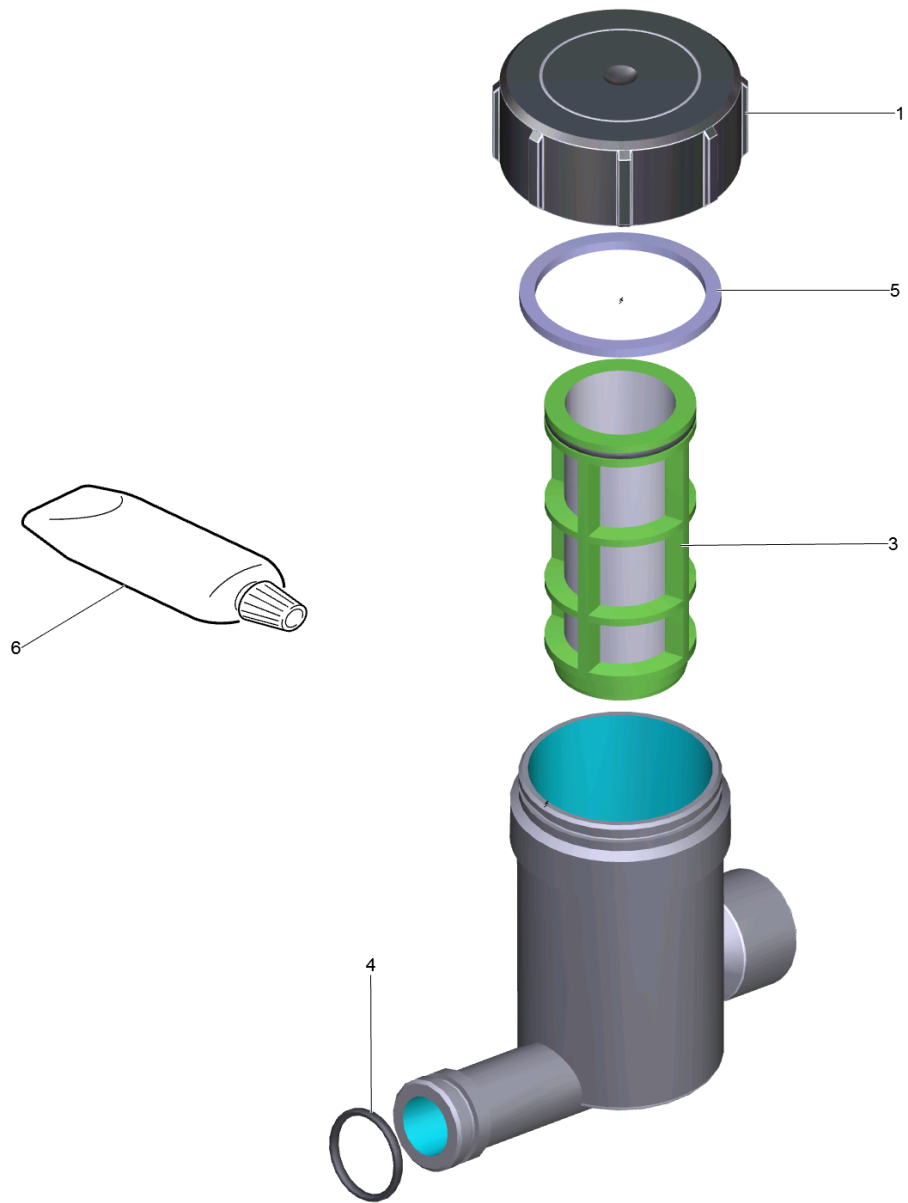
12 Valve complete (4.580-594.0)

Poz.	Materiāla Nr.	Nosaukums	Daudzums	Pārdoš. vienība
5	6.362-381.0	Gredzenblīve 13x2 - NBR 70	1.000	ST



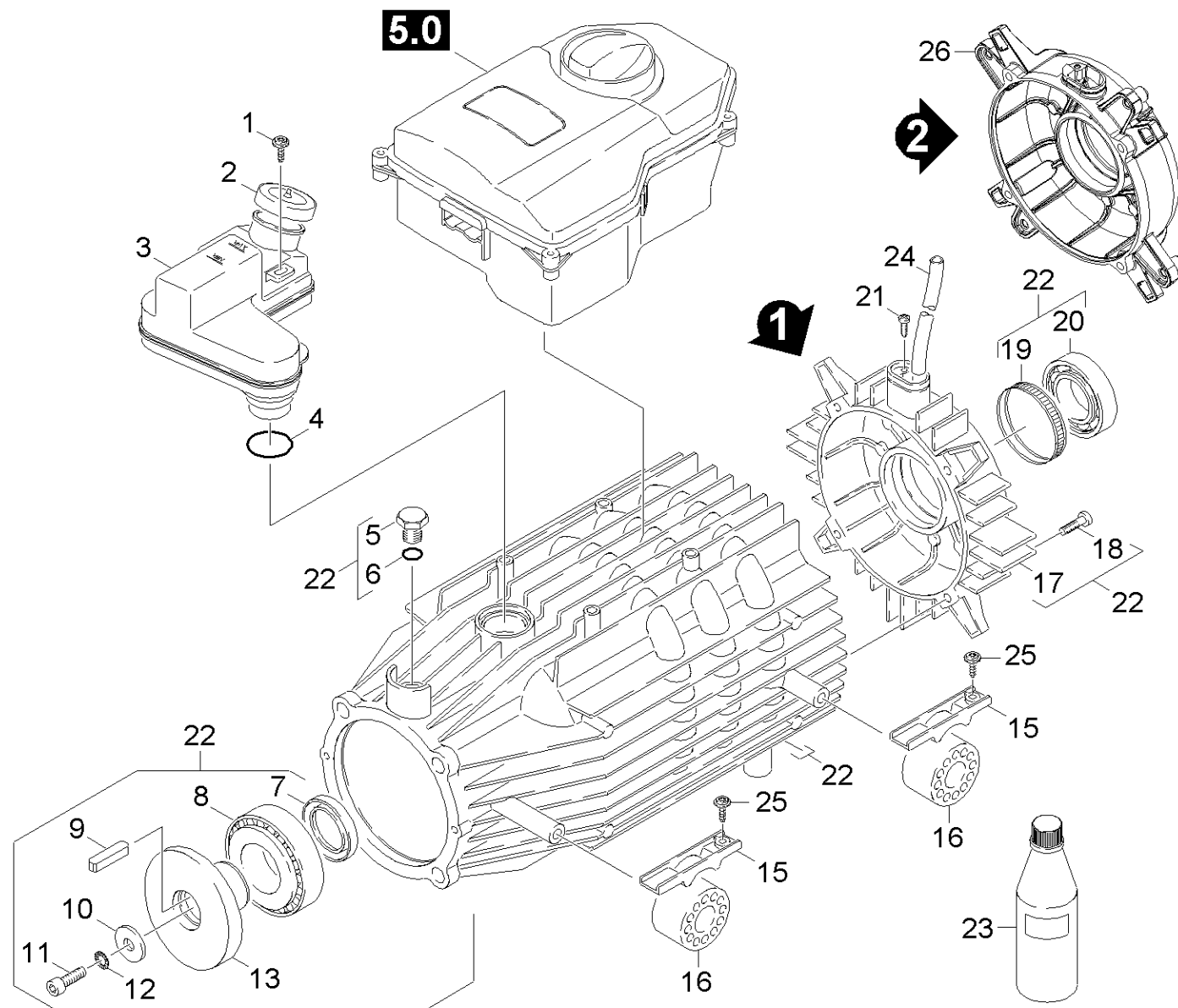
25 Water filter

Rez.daļas/nodil.pakļ.dājas	Poz.	Materiāla Nr.	Nosaukums	Daudzums	Pārdoš. vienība	no sēr. Nr..	līdz sēr. Nr.
X	1	5.064-107.0	Vāks	1.000	ST	0000000000	0000000000
X	2	5.363-613.0	Blīve	1.000	ST	0000000000	0000000000
X-X	3	6.414-681.0	Filter cartridge	1.000	ST	0000000000	0000000000
X-X	4	6.362-686.0	Gredzenblīve 20,0 X 3,0	3.000	ST	0000000000	0000000000
X-X	5	4.730-161.0	Filter from 4.730-106.0	1.000	ST	0000000000	0000000000
	6	6.303-153.0	Screw M5x15-ST-R2R (IN6RD)	1.000	ST	0000000000	0000000000
	8	5.427-307.0	Cauruļvads	1.000	ST	0000000000	0000000000
X-X	9	6.362-579.0	Gredzenblīve 17,5 X 3,5	2.000	ST	0000000000	0000000000
	10	5.110-341.0	Sleeve	2.000	ST	0000000000	0000000000
X-X	11	5.427-298.0	Īsais cauruļvads	1.000	ST	0000000000	0000000000



5 Filter from 4.730-106.0 (4.730-161.0)

Rez.daļas/nodil.pakļ.daļas	Poz.	Materiāla Nr.	Nosaukums	Daudzums	Pārdoš. vienība
X	1	5.064-453.0	Cover qusty grey	1.000	ST
X-X	3	6.414-681.0	Filter cartridge	1.000	ST
X-X	4	6.362-686.0	Gredzenblīve 20,0 X 3,0	1.000	ST
X	5	5.363-613.0	Blīve	1.000	ST
	6	6.288-044.0	Silikona smērviela	1.000	ST



30 Motor

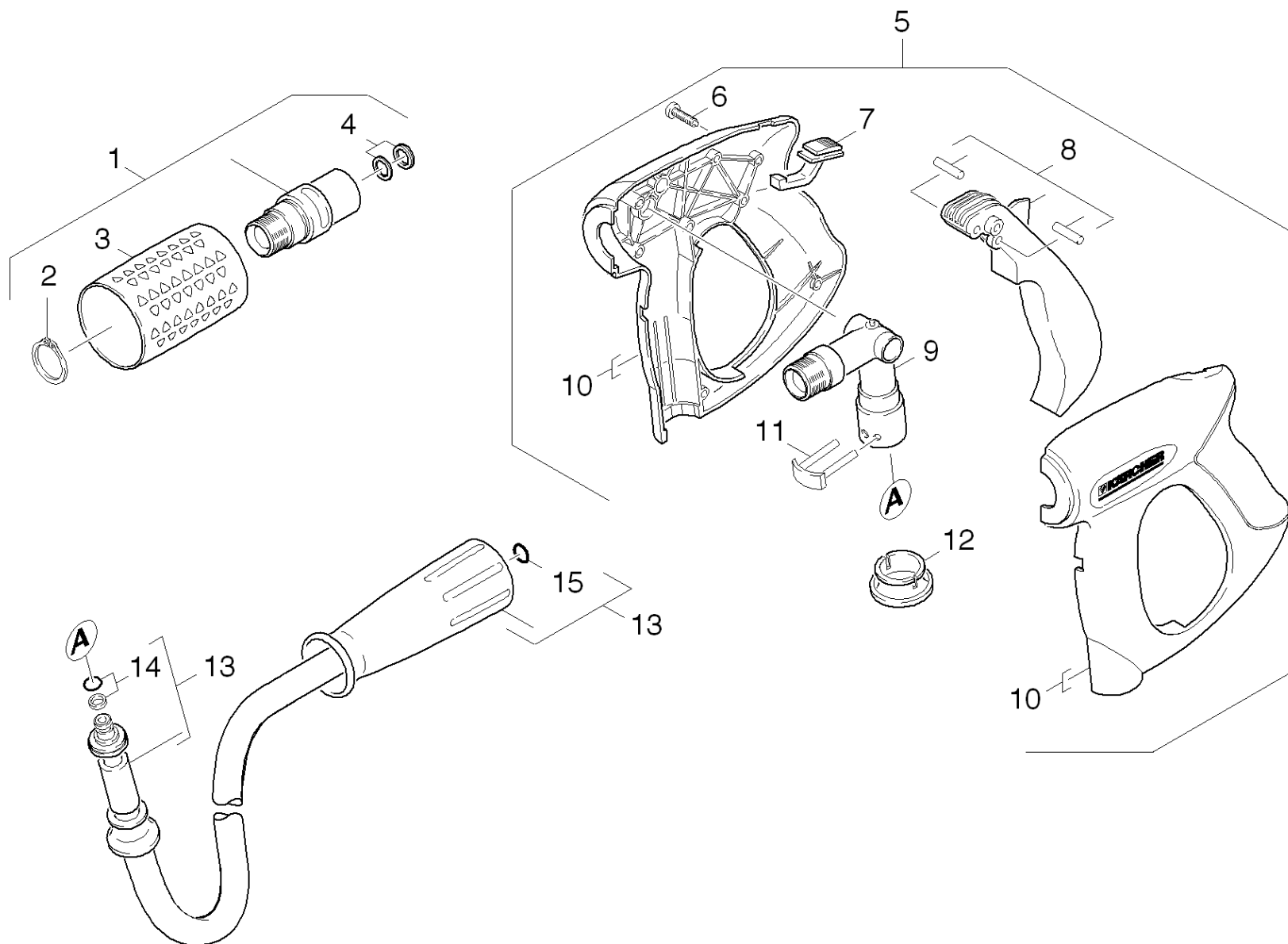
Rez.daļas/nodil.pakļ.daļas	Poz.	Materiāla Nr.	Nosaukums	Daudzums	Pārdoš. vienība	no sēr. Nr..	līdz sēr. Nr.	Daž. informācija
	1	7.303-108.0	Skrūve 5x20 -10.9-R2R (In6Rd)	1.000	ST	0000000000	0000000000	
	2	5.063-195.0	Vāks	1.000	ST	0000000000	0000000000	
	3	5.070-604.0	Tank	1.000	ST	0000000000	0000000000	
	4	6.362-722.0	O-Ring seal 28,0 X 3,0	1.000	ST	0000000000	0000000000	
	5	5.411-100.0	screw plug	2.000	ST	0000000000	0000000000	
	6	6.363-273.0	Gredzenblīve 11,0 x 2,0	2.000	ST	0000000000	0000000000	
	7	7.367-009.0	Vārpstas blīvslēgs A35x52x7-NBR DIN	1.000	ST	0000000000	0000000000	
	8	6.401-225.0	Ball bearing	1.000	ST	0000000000	0000000000	
	9	7.318-035.0	parallel key	1.000	ST	0000000000	0000000000	
	10	5.115-565.0	washer	1.000	ST	0000000000	0000000000	
	11	7.306-041.0	cylinder head screw	1.000	ST	0000000000	0000000000	
	12	7.312-159.0	toothed lock washer	1.000	ST	0000000000	0000000000	
	13	4.120-240.0	Wobble plate -nur für Ersatz-to5.120-339	1.000	ST	0000000000	0000000000	
Pozīcijas teksts: / 1.286-320.0 /-322.0 /-323.0 /-324.0 /-325.0 / -326.0 /-327.0 /-328.0 /-329.0 /-330.0 / -326.0 /-327.0 /-328.0 /-329.0 /-330.0 /-331.0 /-332.0 /								
	13	5.120-356.0	Wobble plate	1.000	ST	0000000000	0000000000	
Pozīcijas teksts: / 1.286-114.0 / -321.0								
	15	5.802-288.0	Mounting part	4.000	ST	0000000000	0000000000	
	16	5.767-005.0	Gumijas buferis	4.000	ST	0000000000	0000000000	
	17	5.064-006.0	Gultņa pārsegs B	1.000	ST	0000000000	0000000000	VERSION 1
	18	7.303-049.0	Screw M6x25-ST-A3R (IN6RD)	4.000	ST	0000000000	0000000000	
	19	6.343-010.0	Montāžas distancgredzens 62x10	1.000	ST	0000000000	0000000000	
	20	6.401-253.0	Lodīšu gultnis 6305-2Z	1.000	ST	0000000000	0000000000	
	21	7.303-031.0	screw	1.000	ST	0000000000	0000000000	
	22	4.623-651.0	Motor complete only for replacement	1.000	ST	0000000000	0000000000	
Pozīcijas teksts: / 1.286-114.0 / -321.0								

30 Motor

Rez.daļas/nodil.pakļ.daļas	Poz.	Materiāla Nr.	Nosaukums	Daudzums	Pārdoš. vienība	no sēr. Nr..	līdz sēr. Nr.	Daž. informācija
	22	4.623-457.0	Motor complete only for replacement	1.000	ST	0000000000	0000000000	
Pozīcijas teksts: / 1.286-320.0 /-322.0 /-323.0/-324.0 /-325.0 /-326.0 /-327.0 /-328.0 /-329.0 /-330.0 /-331.0 /-332.0 /								
X-X	23	6.288-016.0	Transmisijas eļļa	2.000	ST	0000000000	0000000000	
	24	6.642-011.0	Insulating hose 10	1.000	M	0000000000	0000000000	
	25	7.303-110.0	Screw 5x35 -10.9-R2R (In6Rd)	4.000	ST	0000000000	0000000000	
	26	5.061-186.0	Bearing cover B	1.000	ST			VERSION 2

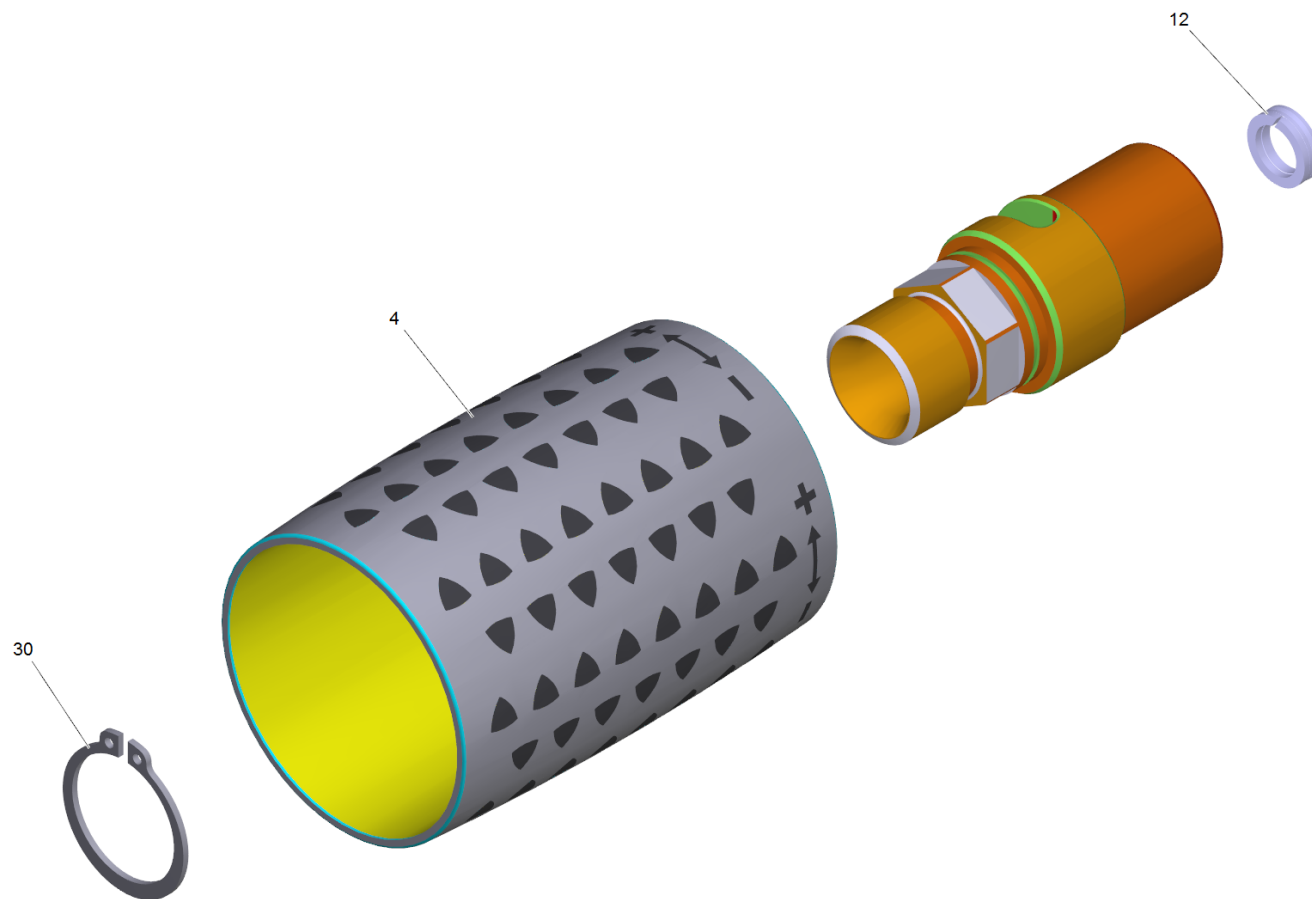
40 Accessories

Poz.	Nosaukums	Daudzums	Pārdoš. vienība	no sēr. Nr..	līdz sēr. Nr.
41	Hand trigger gun	1.000	ST	0000000000	0000000000
42	Hand trigger gun	1.000	ST	0000000000	0000000000
43	Jet pipe	1.000	ST	0000000000	0000000000
44	Double jet pipe	1.000	ST		
45	Foam lance and quick-fitting pipe union	1.000	ST		
46	Nozzle	1.000	ST		



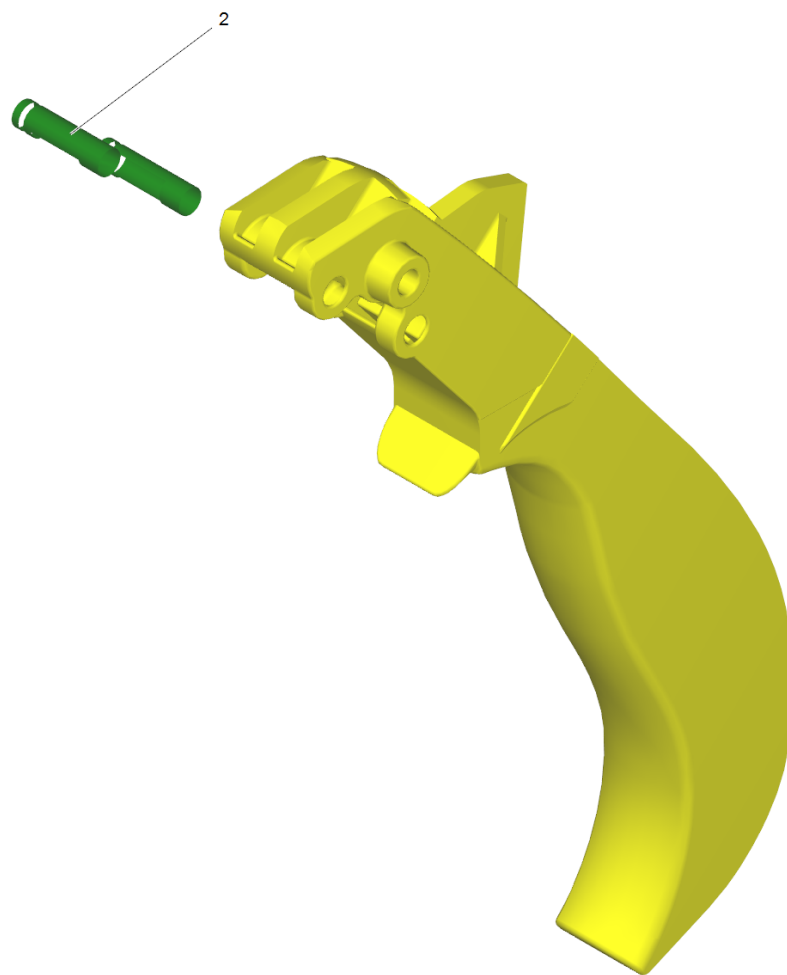
41 Hand trigger gun

Rez.daļas/nodil.pakļ.daļas	Poz.	Materiāla Nr.	Nosaukums	Daudzums	Pārdoš. vienība	no sēr. Nr..	līdz sēr. Nr.
X-X	1	4.775-470.0	Rotary controller 416L	1.000	ST	0000000000	0000000000
Pozīcijas teksts: 1.286-326.0							
	2	7.343-008.0	Bloķētājgredzens 25x1,2-St-vz DIN 471	1.000	ST	0000000000	0000000000
Pozīcijas teksts: 1.286-326.0							
	3	5.321-668.0	Handle	1.000	ST	0000000000	0000000000
Pozīcijas teksts: 1.286-326.0							
X-X	4	4.363-695.0	Grooved ring	1.000	ST	0000000000	0000000000
Pozīcijas teksts: 1.286-326.0							
X-X	5	4.775-463.0	Hand Trigger Gun	1.000	ST	0000000000	0000000000
Pozīcijas teksts: 1.286-320.0 /-323.0 /-325.0 /-326.0 /-328.0 /-329.0 / -331.0							
	6	7.303-096.0	Skrūve 4x22 -ST-10.9-R2R (IN6RD)	7.000	ST	0000000000	0000000000
	7	5.481-331.0	Slīdnis	1.000	ST	0000000000	0000000000
	8	4.481-209.0	level complete	1.000	ST	0000000000	0000000000
X	9	4.427-215.0	Spare part	1.000	ST	0000000000	0000000000
	10	5.321-669.0	Tureklis	1.000	ST	0000000000	0000000000
	11	4.037-013.0	Spare part	1.000	ST	0000000000	0000000000
	12	5.110-596.0	Uzmava	1.000	ST	0000000000	0000000000
X	13	6.391-351.0	augstsp. šjūtene Long Life 10m DN8	1.000	ST	0000000000	0000000000
Pozīcijas teksts: / 1.286-320.0 /-325.0 /-328.0 /-329.0 /-331.0							
X-X	14	4.363-691.0	O-ring seal	1.000	ST	0000000000	0000000000
	15	2.880-990.0	spare part set o ring from 2.880-296.0	1.000	ST	0000000000	0000000000



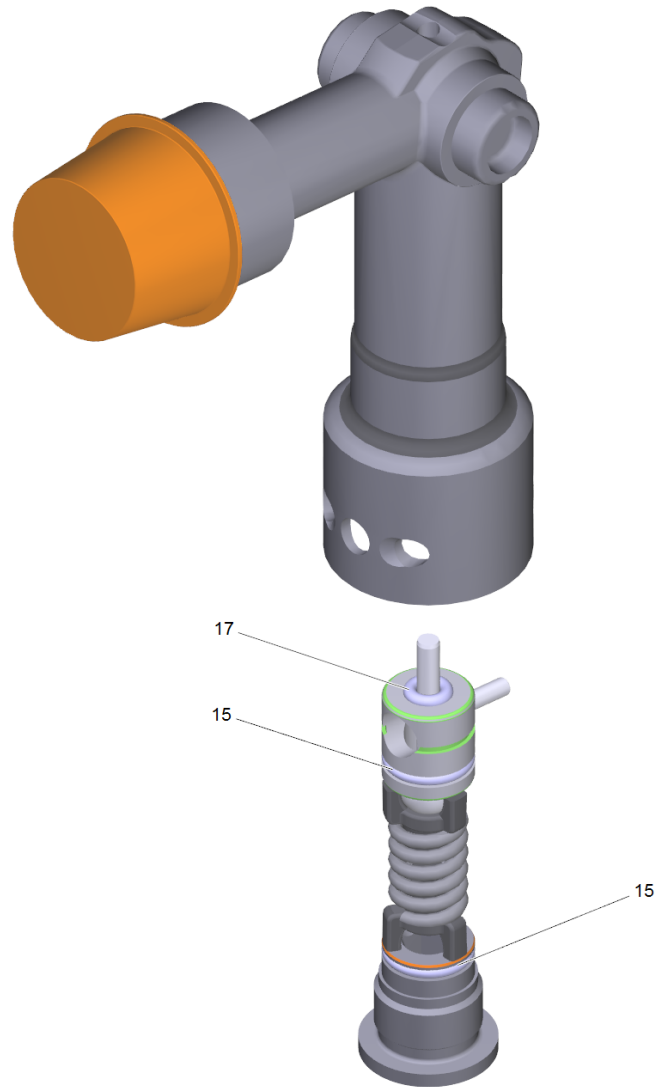
1 Rotary controller 416L (4.775-470.0)

Rez.daļas/nodil.pakļ.daļas	Poz.	Materiāla Nr.	Nosaukums	Daudzums	Pārdoš. vienība
	4	5.321-668.0	Handle	1.000	ST
X-X	12	4.363-695.0	Grooved ring	1.000	ST
	30	7.343-069.0	Locking ring	1.000	ST



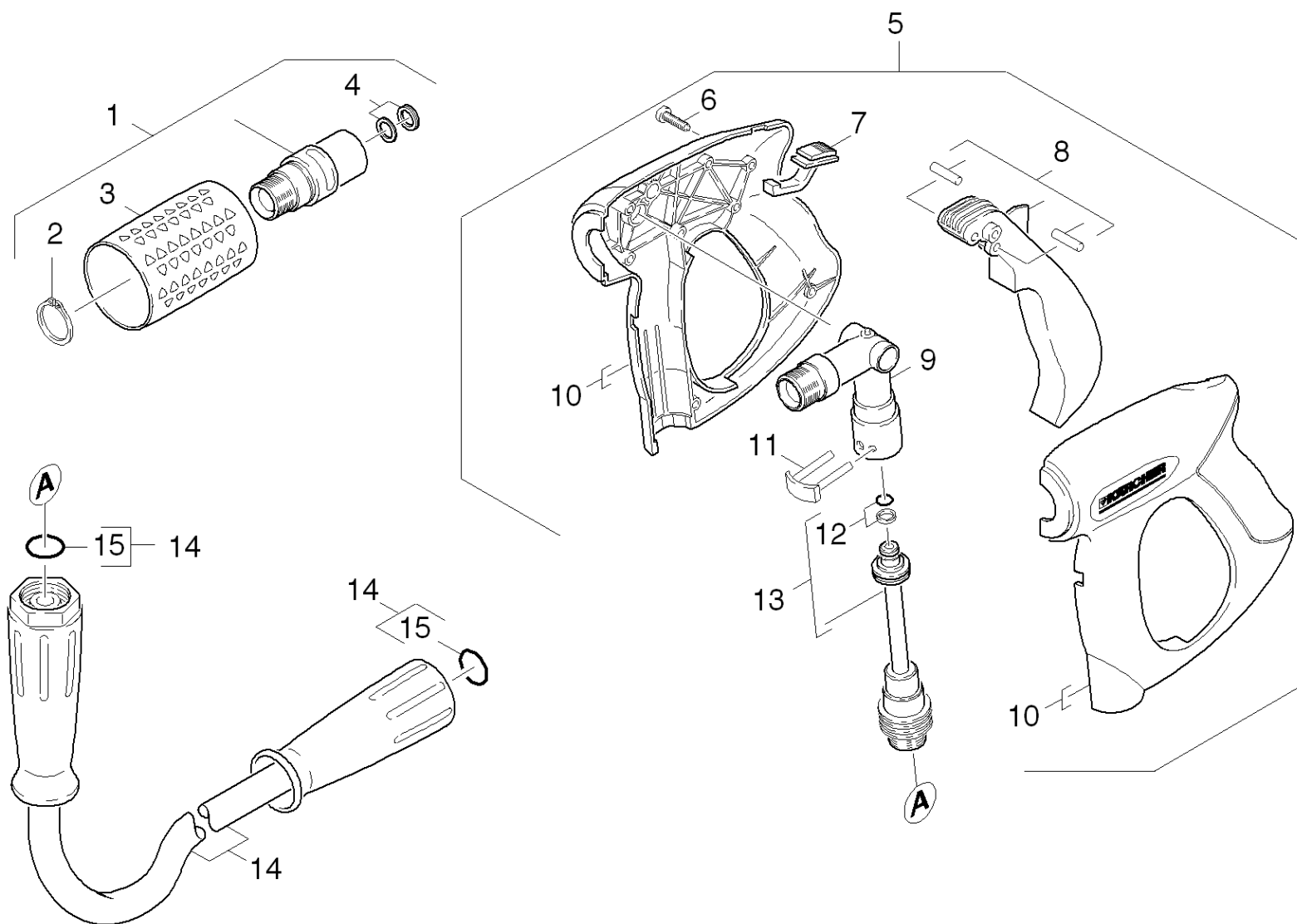
8 level complete (4.481-209.0)

Poz.	Materiāla Nr.	Nosaukums	Daudzums	Pārdoš. vienība
2	5.314-119.0	Pin	2.000	ST



9 Spare part (4.427-215.0)

Poz.	Materiāla Nr.	Nosaukums	Daudzums	Pārdoš. vienība
15	6.363-331.0	O-Ring seal 9,0 x 1,5	2.000	ST
17	6.363-330.0	O-Ring seal 2,9 x 1,78	1.000	ST

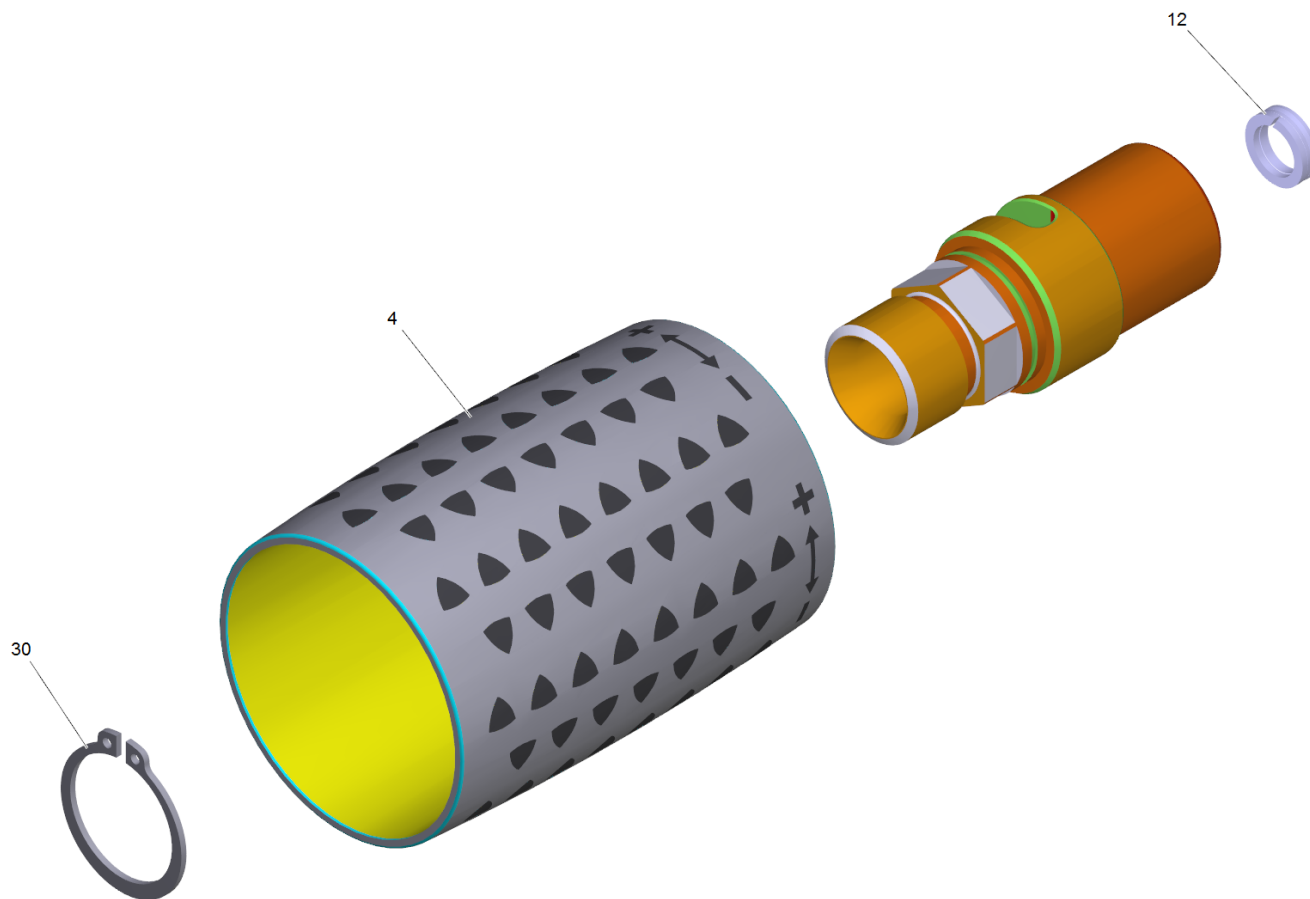


42 Hand trigger gun

Rez.daļas/nodil.pakļ.daļas	Poz.	Materiāla Nr.	Nosaukums	Daudzums	Pārdoš. vienība	no sēr. Nr..	līdz sēr. Nr.
X-X	1	4.775-470.0	Rotary controller 416L	1.000	ST	0000000000	0000000000
Pozīcijas teksts: 1.286-114.0 / -327.0							
	2	7.343-008.0	Bloķētājgredzens 25x1,2-St-vz DIN 471	1.000	ST	0000000000	0000000000
Pozīcijas teksts: 1.286-114.0 / -327.0							
	3	5.321-668.0	Handle	1.000	ST	0000000000	0000000000
Pozīcijas teksts: 1.286-114.0 / -327.0							
X-X	4	4.363-695.0	Grooved ring	1.000	ST	0000000000	0000000000
Pozīcijas teksts: 1.286-114.0 / -327.0							
X-X	5	4.775-466.0	Hand Trigger Gun	1.000	ST	0000000000	0000000000
Pozīcijas teksts: / 1.286-114.0 /-320.0 /-321.0 /-322.0 / /-324.0 /-327.0 /-330.0 /-332.0 /							
	6	7.303-096.0	Skrūve 4x22 -ST-10.9-R2R (IN6RD)	7.000	ST	0000000000	0000000000
	7	5.481-331.0	Slīdnis	1.000	ST	0000000000	0000000000
	8	4.481-209.0	level complete	1.000	ST	0000000000	0000000000
X	9	4.427-215.0	Spare part	1.000	ST	0000000000	0000000000
	10	5.321-669.0	Tureklis	1.000	ST	0000000000	0000000000
	11	4.037-013.0	Spare part	1.000	ST	0000000000	0000000000
X-X	12	4.363-691.0	O-ring seal	1.000	ST	0000000000	0000000000
X-X	13	4.421-739.0	Adapter pipeline	1.000	ST	0000000000	0000000000
Pozīcijas teksts: / 1.286-114.0 /-320.0 /-321.0 /-322.0/-324.0 /-330.0 /							
X	14	6.391-354.0	augstsp. šļūtene - tikai nomaiņai DN8 4	1.000	ST	0000000000	0000000000
Pozīcijas teksts: / 1.286-114.0 / -321.0 / -322.0							
X-X	14	6.390-208.0	Augstspiediena šļūtene DN8	1.000	ST	0000000000	0000000000
Pozīcijas teksts: 1.286-324.0 /-330.0 /-332.0 /							
X-X	14	6.391-342.0	augstsp. šļūtene - tikai nomaiņai DN8 3	1.000	ST		
Pozīcijas teksts: 1.286-320.0							

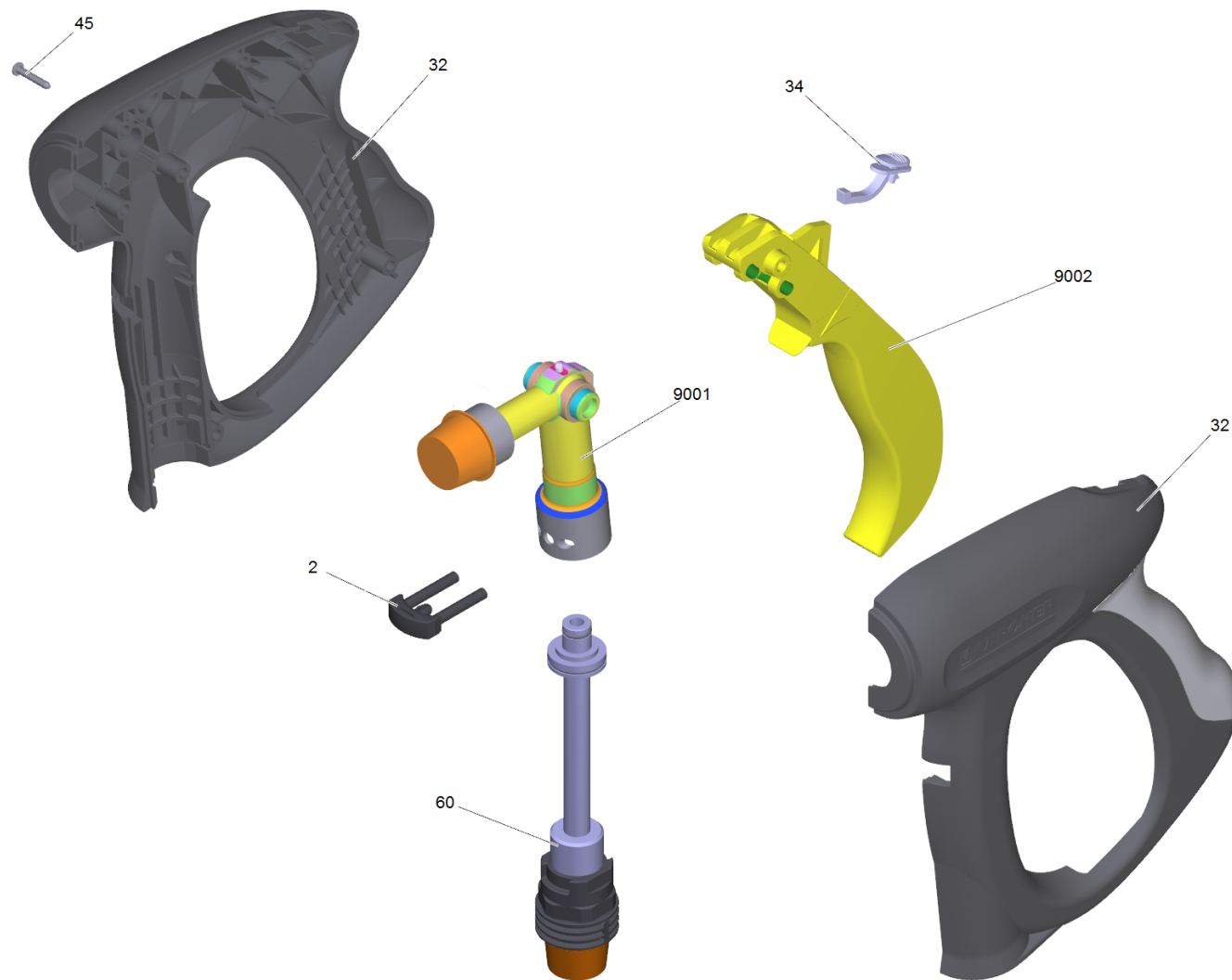
42 Hand trigger gun

Rez.daļas/nodil.pakļ.daļas	Poz.	Materiāla Nr.	Nosaukums	Daudzums	Pārdoš. vienība	no sēr. Nr..	līdz sēr. Nr.
	15	2.880-990.0	spare part set o ring from 2.880-296.0	1.000	ST	000000000	000000000



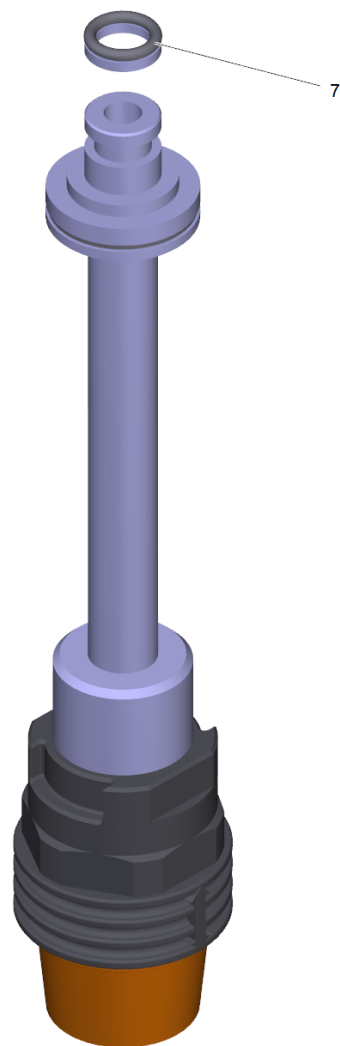
1 Rotary controller 416L (4.775-470.0)

Rez.daļas/nodil.pakļ.daļas	Poz.	Materiāla Nr.	Nosaukums	Daudzums	Pārdoš. vienība
	4	5.321-668.0	Handle	1.000	ST
X-X	12	4.363-695.0	Grooved ring	1.000	ST
	30	7.343-069.0	Locking ring	1.000	ST



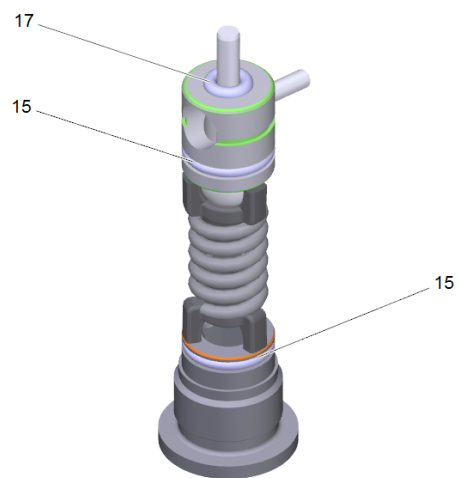
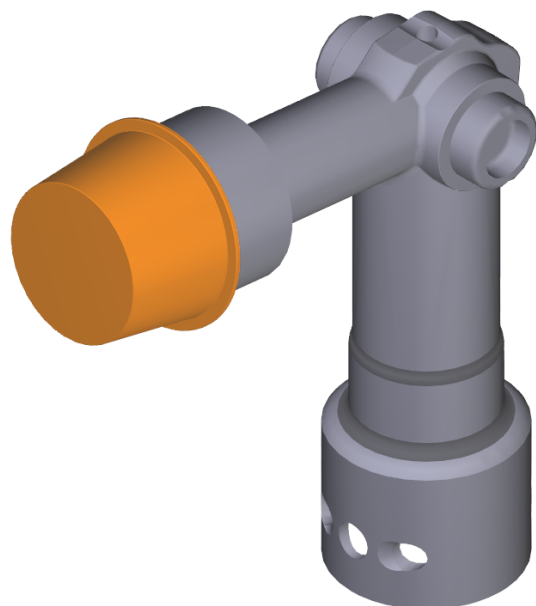
5 Hand Trigger Gun (4.775-466.0)

Rez.daļas/nodil.pakļ.daļas	Poz.	Materiāla Nr.	Nosaukums	Daudzums	Pārdoš. vienība
	2	4.037-013.0	Spare part	1.000	ST
	32	5.321-669.0	Tureklis	1.000	ST
	34	5.481-331.0	Slīdnis	1.000	ST
	45	7.303-096.0	Skrūve 4x22 -ST-10.9-R2R (IN6RD)	7.000	ST
X-X	60	4.421-739.0	Adapter pipeline	1.000	ST
X	9001	4.427-215.0	Spare part	1.000	ST
	9002	4.481-209.0	level complete	1.000	ST



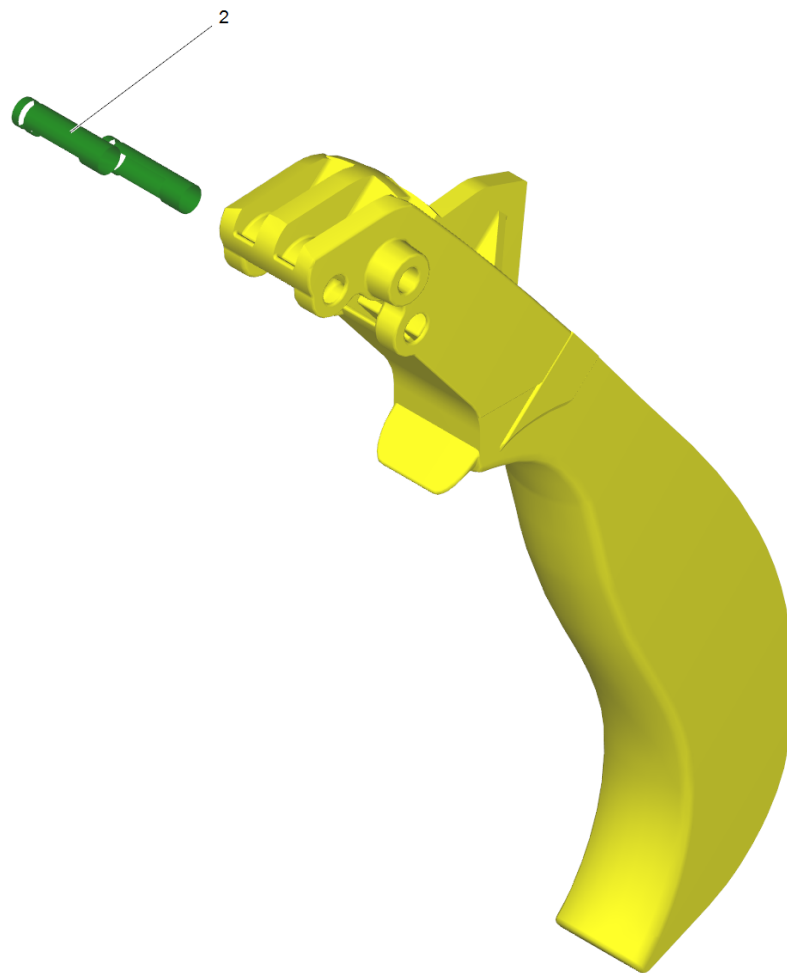
60 Adapter pipeline (4.421-739.0)

Rez.daļas/nodil.pakļ.daļas	Poz.	Materiāla Nr.	Nosaukums	Daudzums	Pārdoš. vienība
X-X	7	4.363-691.0	O-ring seal	1.000	ST



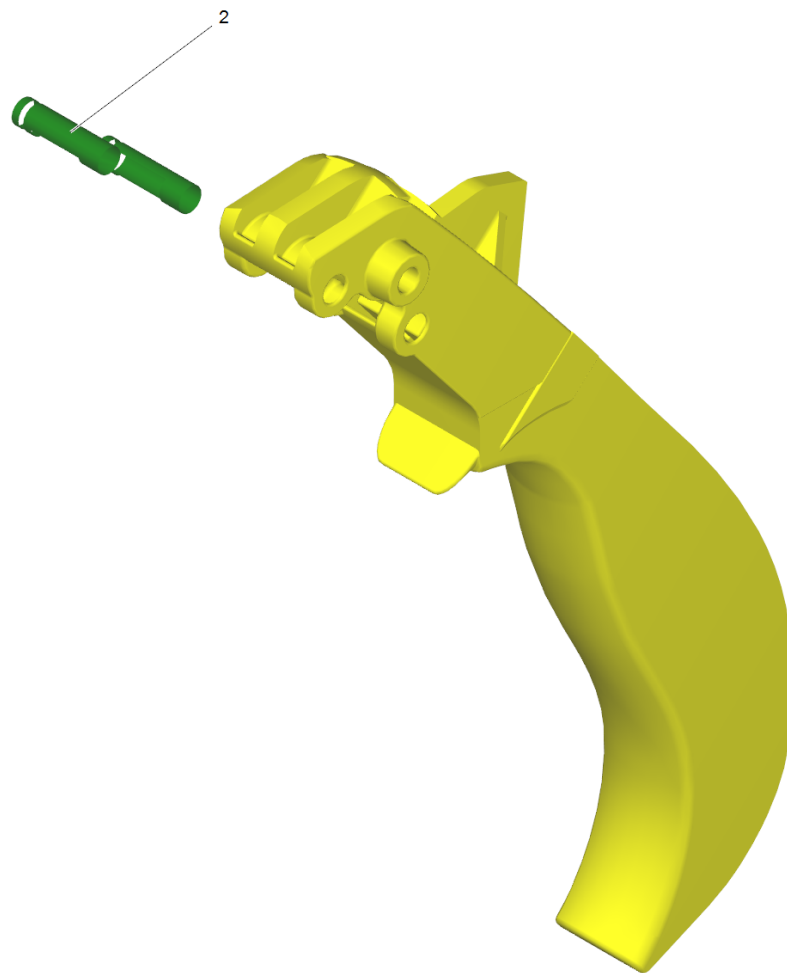
9001 Spare part (4.427-215.0)

Poz.	Materiāla Nr.	Nosaukums	Daudzums	Pārdoš. vienība
15	6.363-331.0	O-Ring seal 9,0 x 1,5	2.000	ST
17	6.363-330.0	O-Ring seal 2,9 x 1,78	1.000	ST



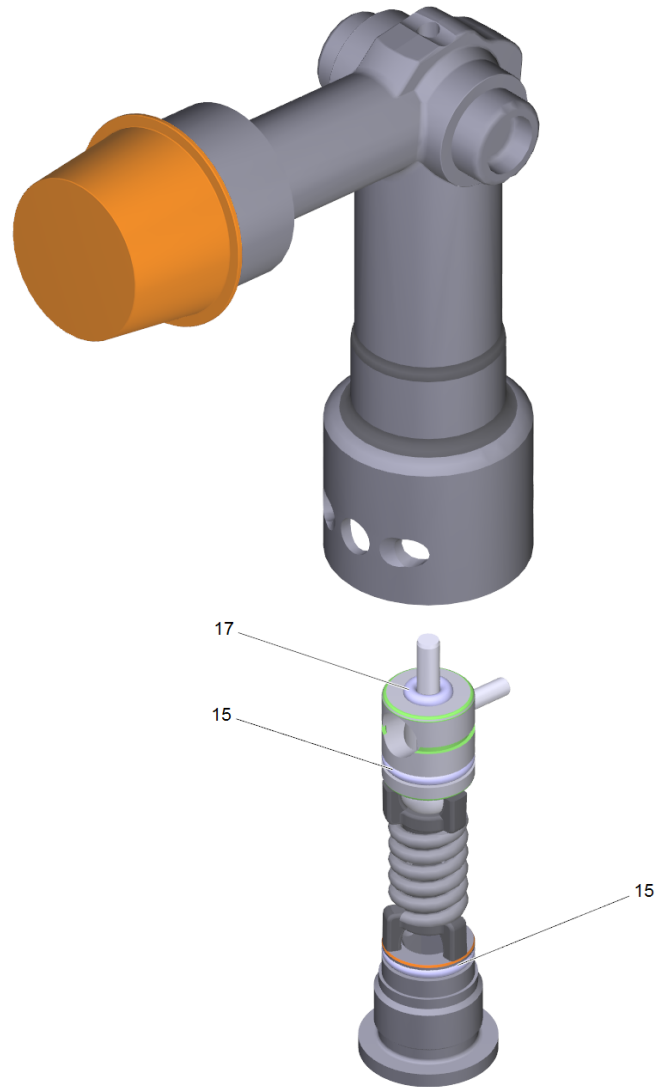
9002 level complete (4.481-209.0)

Poz.	Materiāla Nr.	Nosaukums	Daudzums	Pārdoš. vienība
2	5.314-119.0	Pin	2.000	ST



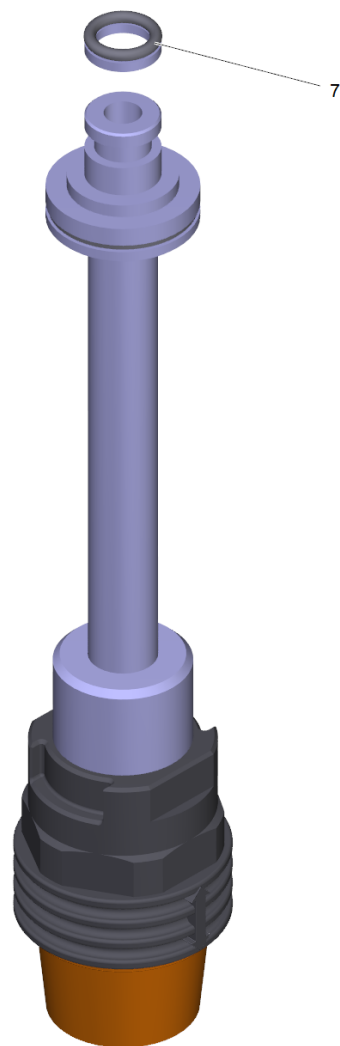
8 level complete (4.481-209.0)

Poz.	Materiāla Nr.	Nosaukums	Daudzums	Pārdoš. vienība
2	5.314-119.0	Pin	2.000	ST



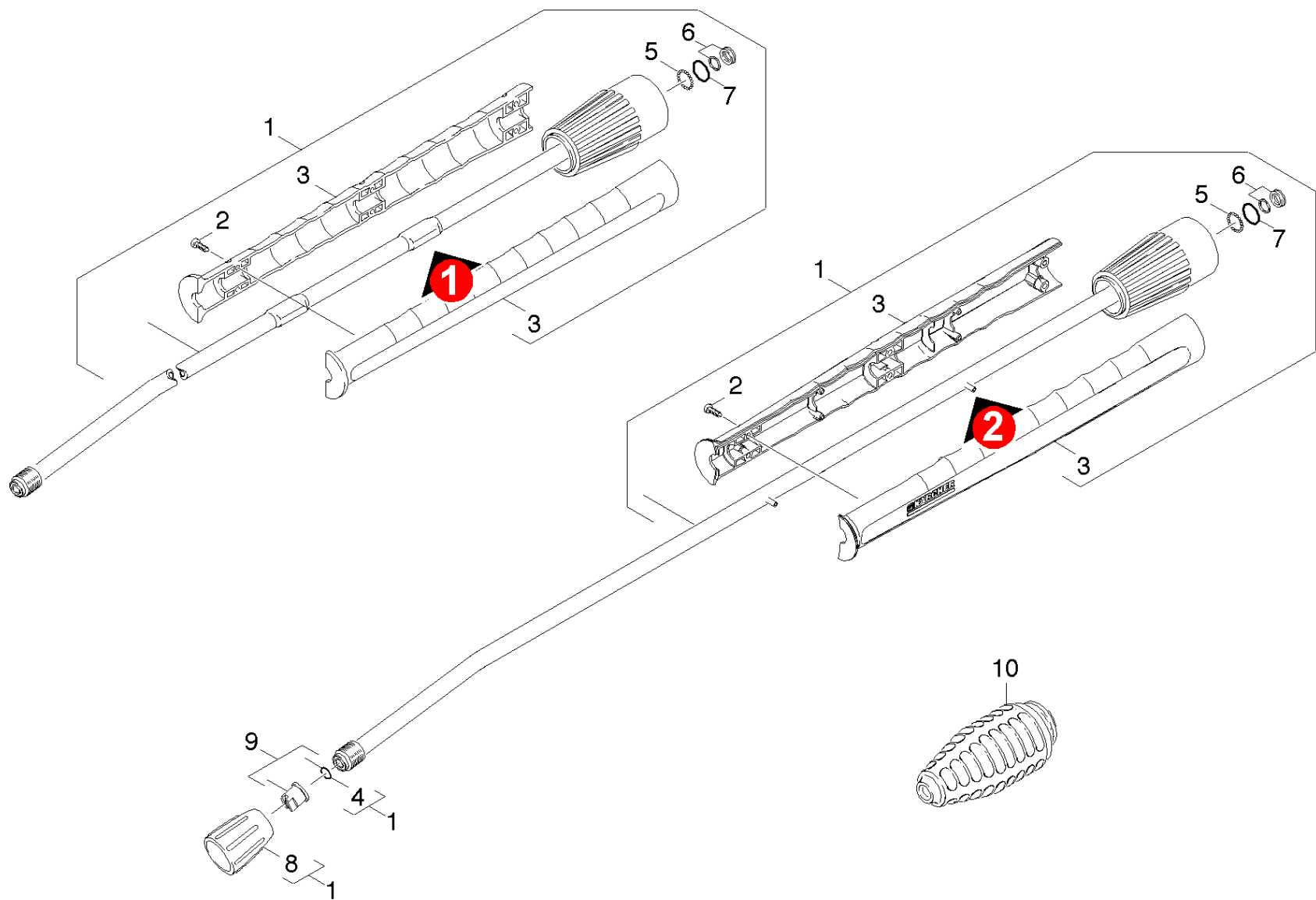
9 Spare part (4.427-215.0)

Poz.	Materiāla Nr.	Nosaukums	Daudzums	Pārdoš. vienība
15	6.363-331.0	O-Ring seal 9,0 x 1,5	2.000	ST
17	6.363-330.0	O-Ring seal 2,9 x 1,78	1.000	ST



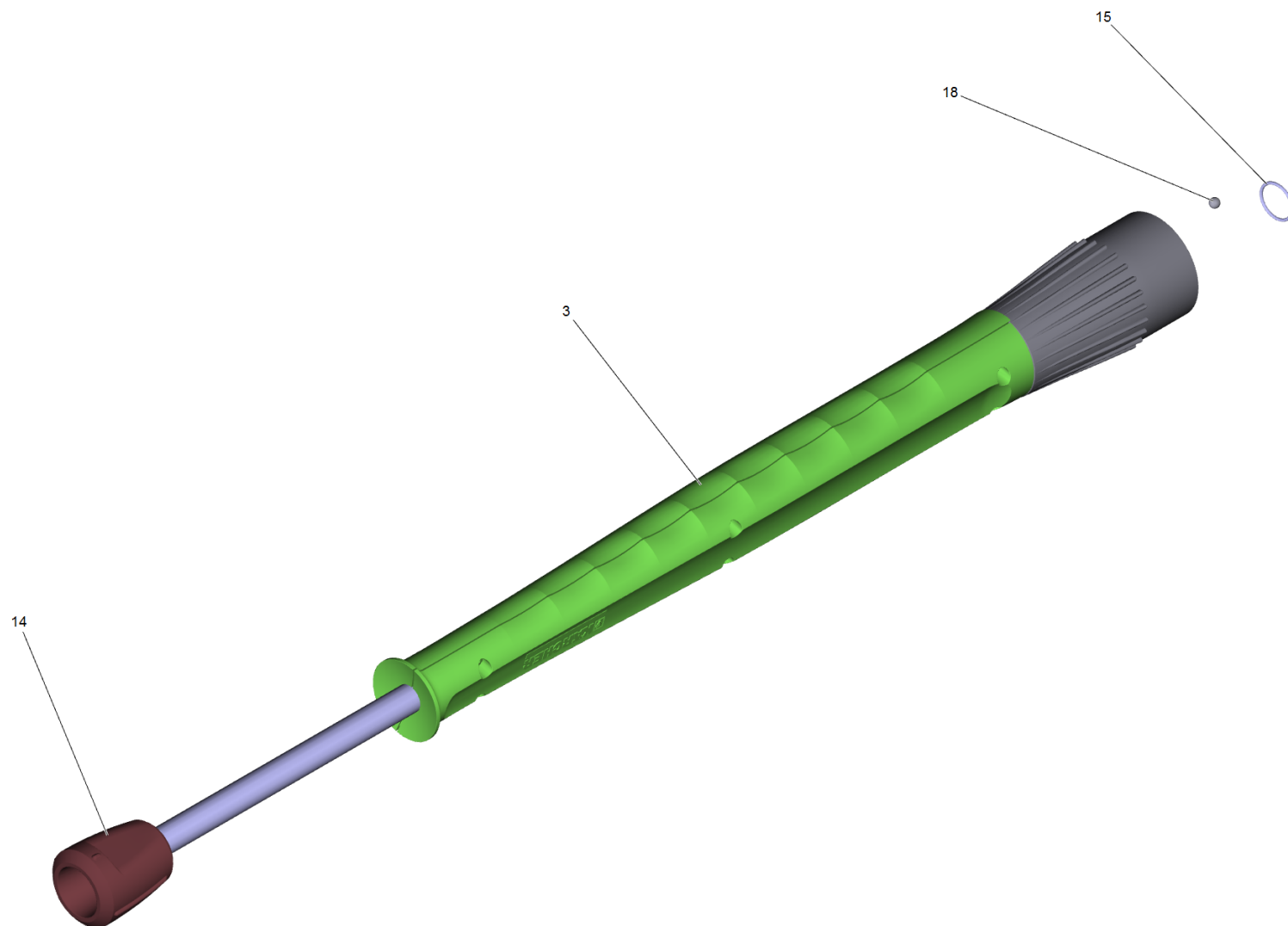
13 Adapter pipeline (4.421-739.0)

Rez.daļas/nodil.pakļ.daļas	Poz.	Materiāla Nr.	Nosaukums	Daudzums	Pārdoš. vienība
X-X	7	4.363-691.0	O-ring seal	1.000	ST



43 Jet pipe

Rez.daļas/nodil.pakļ.daļas	Poz.	Materiāla Nr.	Nosaukums	Daudzums	Pārdoš. vienība	no sēr. Nr..	līdz sēr. Nr.	Daž. informācija
X-X	1	4.760-660.0	Jet pipe packaged only for replacement	1.000	ST	0000000000	0000000000	
	2	7.303-129.0	Skrūve 4x16 -10.9-R2R (K-In6Rd)	6.000	ST	0000000000	0000000000	
	3	5.321-855.0	Stobrs ar metināto skrūvi	1.000	ST			VERSION 2
	3	5.321-691.0	Handhold few jet pipe	1.000	ST	0000000000	0000000000	VERSION 1
	4	2.880-990.0	spare part set o ring from 2.880-296.0	1.000	ST	0000000000	0000000000	
X-X	5	7.401-915.0	Sfēra 2,5 G20 -1.4034 DIN 5401	20.000	ST	0000000000	0000000000	
X-X	6	4.363-692.0	Grooved ring	1.000	ST	0000000000	0000000000	
	7	6.362-524.0	Gredzenblīve 17,0 X 1,5	1.000	ST	0000000000	0000000000	
X	8	5.401-129.0	Skrūves savienotāja daļa	1.000	ST	0000000000	0000000000	
X-X	9	2.883-401.0	Power nozzle 25055	1.000	ST	0000000000	0000000000	
Pozīcijas teksts: / 1.286-321.0 / -322.0								
X	9	2.884-521.0	Power nozzle 25250	1.000	ST	0000000000	0000000000	
Pozīcijas teksts: / 1.286-114.0 /-320.0 /-324.0 /-325.0/-326.0 /-327.0 /-328.0 /-329.0 /-330.0								
X-X	9	2.883-400.0	Power nozzle 25052	1.000	ST	0000000000	0000000000	
Pozīcijas teksts: / 1.286-320.0 / -324.0 / -325.0 / -326.0/ -327.0								
X-X	9	2.883-399.0	Power nozzle 25050	1.000	ST			
Pozīcijas teksts: / 1.286-114.0 /-328.0 /-329.0 /-330.0 /								
X-X	10	4.763-253.0	Rotor nozzle 05	1.000	ST			
Pozīcijas teksts: 1.286-329.0 /-330.0 /								
X-X	10	4.763-250.0	Rotor nozzle 55/60	1.000	ST	0000000000	0000000000	
Pozīcijas teksts: 1.286-323.0 / -326.0 / -327.0 / -331.0 /-332.0 /								



1 Jet pipe packaged only for replacement (4.760-660.0)

Rez.daļas/nodil.pakļ.daļas	Poz.	Materiāla Nr.	Nosaukums	Daudzums	Pārdoš. vienība
	3	5.321-855.0	Stobrs ar metināto skrūvi	1.000	ST
X-X	14	5.401-210.0	Skrūves savienotāja daļa	1.000	ST
	15	7.362-501.0	O-Ring seal 10x2 EPDM 70 DIN 3770	1.000	ST
X-X	18	7.401-915.0	Sfēra 2,5 G20 -1.4034 DIN 5401	1.000	ST

9 Power nozzle 25055 (2.883-401.0)

Poz.	Materiāla Nr.	Nosaukums	Daudzums	Pārdoš. vienība
2	7.362-501.0	O-Ring seal 10x2 EPDM 70 DIN 3770	1.000	ST

9 Power nozzle 25250 (2.884-521.0)

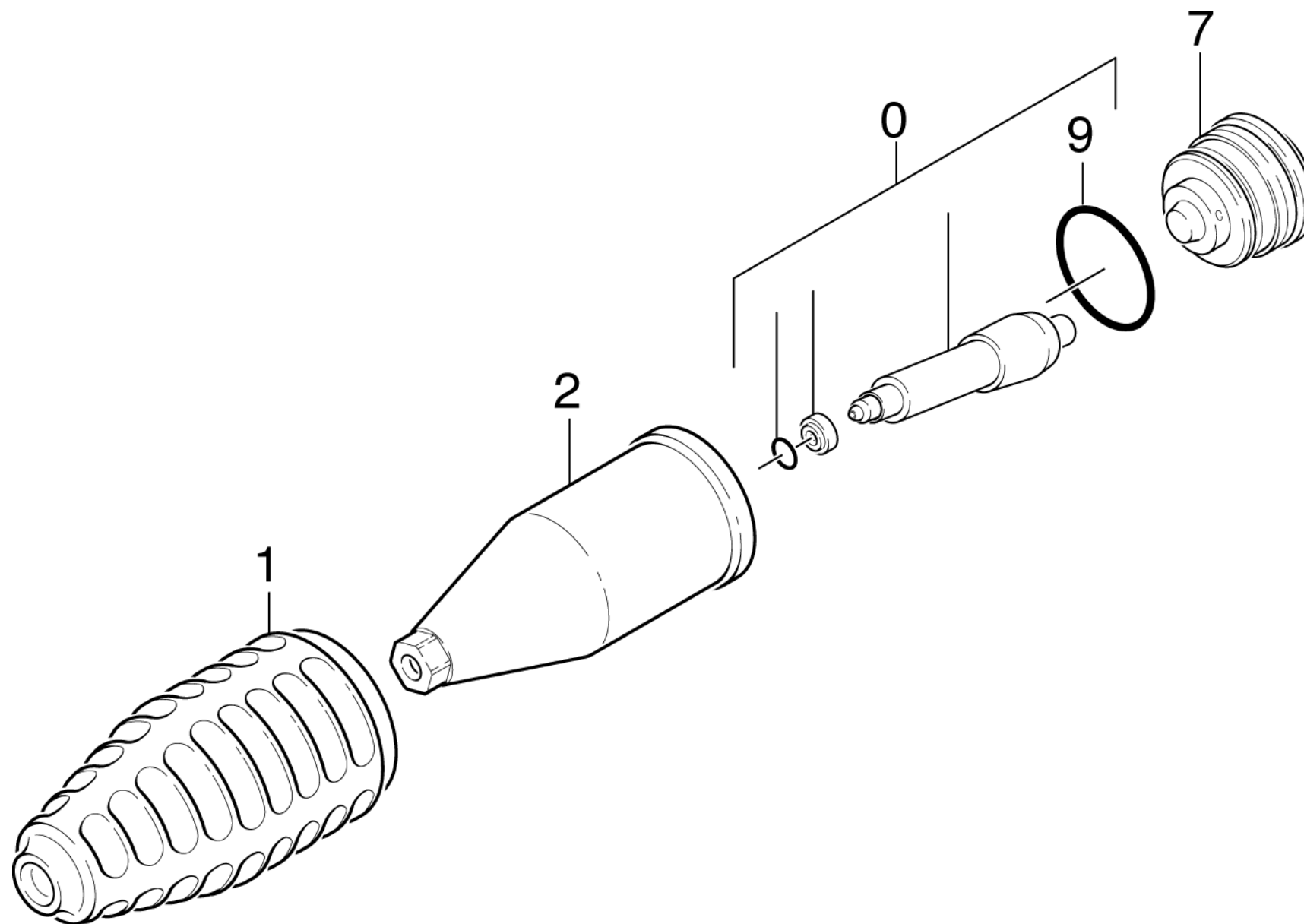
Rez.daļas/nodil.pakļ.dajas	Poz.	Materiāla Nr.	Nosaukums	Daudzums	Pārdoš. vienība
X-X	1	5.765-078.0	Power nozzle 25250 aus Messing	1.000	ST
	2	7.362-501.0	O-Ring seal 10x2 EPDM 70 DIN 3770	1.000	ST
	510	6.286-058.0	Adhesiv cloth tape PE 50mm x 66 m transp	0.010	M
	520		Wooden pallet EURO-POOL	0.001	ZST
	525	6.595-244.0	Stretch film	0.001	KG

10 Rotor nozzle 55/60 (4.763-250.0)

Poz.	Materiāla Nr.	Nosaukums	Daudzums	Pārdoš. vienība	no sēr. Nr..	līdz sēr. Nr.
11	5.955-641.0	Spare parts list dirt blaster	1.000	ST	000000000	000000000

11 Spare parts list dirt blaster (5.955-641.0)

Poz.	Nosaukums	Daudzums	Pārdoš. vienība	no sēr. Nr..	līdz sēr. Nr.
10	Dirt blaster	1.000	ST	000000000	000000000



10 Dirt blaster

Poz.	Materiāla Nr.	Nosaukums	Daudzums	Pārdoš. vienība	no sēr. Nr..	līdz sēr. Nr.	Daž. informācija
0	2.884-113.0	Spare part set	1.000	ST	0000000000	0000000000	4.763-988.0
Pozīcijas teksts: / 4.763-988.0							
0	2.884-052.0	Spare part	1.000	ST	0000000000	0000000000	4.763-931.0
Pozīcijas teksts: / 4.763-931.0							
0	2.884-114.0	Spare part set dirt blaster 065	1.000	ST	0000000000	0000000000	4.763-989.0
Pozīcijas teksts: / 4.763-989.0							
0	2.884-316.0	Spare part set dirt blaster 09	1.000	ST	0000000000	0000000000	
Pozīcijas teksts: / 4.767-076.0							
0	2.881-025.0	Spare part set rotor 170	1.000	ST			4.764-201.0
0	2.884-051.0	Spare part set	1.000	ST	0000000000	0000000000	4.763-930.0
Pozīcijas teksts: / 4.763-930.0							
0	2.885-196.0	Spare parts set rotor 100	1.000	ST			4.764-208.0
0		Spare part set rotor 125	1.000	ST			4.764-204.0
0	2.883-471.0	spare part set dirt blaster	1.000	ST	0000000000	0000000000	4.763-252.0
Pozīcijas teksts: / 4.763-252.0							
0	2.883-472.0	Spare part set rotor nozzle 05	1.000	ST	0000000000	0000000000	4.763-253.0
Pozīcijas teksts: / 4.763-253.0							
0	2.883-473.0	Spare part set rotor nozzle 055/06	1.000	ST	0000000000	0000000000	4.763-250.0
Pozīcijas teksts: / 4.763-250.0							
0	2.883-474.0	spare part set dirt blaster	1.000	ST	0000000000	0000000000	4.763-254.0
Pozīcijas teksts: / 4.763-254.0							
1	5.394-375.0	Protection part	1.000	ST	0000000000	0000000000	
2	5.060-500.0	Housing	1.000	ST	0000000000	0000000000	
7	5.063-709.0	Cover	1.000	ST	0000000000	0000000000	
Pozīcijas teksts: / 4.763-931.0							

10 Dirt blaster

Poz.	Materiāla Nr.	Nosaukums	Daudzums	Pārdoš. vienība	no sēr. Nr..	līdz sēr. Nr.	Daž. informācija
7	5.064-357.0	Cover high-pressure 25/15-4	1.000	ST			4.764-201.0 / 4.764-208.0
7		Cover high-pressure 20/15	1.000	ST			4.764-204.0
7	5.063-708.0	Cover	1.000	ST	0000000000	0000000000	
Pozīcijas teksts: / 4.763-930.0							
7	5.063-618.0	Cover DGR F 055/F 06	1.000	ST	0000000000	0000000000	4.763-250/-938
Pozīcijas teksts: / 4.763-250.0							
7	5.063-626.0	Cover DGR F 04	1.000	ST	0000000000	0000000000	4.763-252/-936
Pozīcijas teksts: / 4.763-252.0							
7	5.063-647.0	Cover	1.000	ST	0000000000	0000000000	
Pozīcijas teksts: / 4.763-253.0							
7	5.063-648.0	Cover DGR F 70/F 08	1.000	ST	0000000000	0000000000	
Pozīcijas teksts: / 4.763-254.0 / 4.767-076.0							
9	6.362-463.0	O-Ring seal 28,0 X 2,0-NBR 78	1.000	ST	0000000000	0000000000	

0 Spare part set rotor 170 (2.881-025.0)

Poz.	Materiāla Nr.	Nosaukums	Daudzums	Pārdoš. vienība
1		Rotor complete 165	1.000	ST
2	6.362-658.0	O-Ring seal 7 X 1,5-NBR 90	1.000	ST
3		Tool complete	1.000	ST
4	6.362-463.0	O-Ring seal 28,0 X 2,0-NBR 78	1.000	ST
5	6.288-072.0	Silikona smēviela	1.000	ST

0 Spare part set rotor nozzle 05 (2.883-472.0)

Poz.	Materiāla Nr.	Nosaukums	Daudzums	Pārdoš. vienība
1	4.762-123.0	Rotor complete 05	1.000	ST
2	5.250-074.0	Bearing ring	1.000	ST
3		Bearing ring small	1.000	ST
4	6.362-498.0	Gredzenblīve 6,75x1,78 NBR 70	1.000	ST
5		Tool complete	1.000	ST
6	6.362-463.0	O-Ring seal 28,0 X 2,0-NBR 78	1.000	ST
7	6.288-072.0	Silikona smērviela	1.000	ST

0 Spare part set rotor nozzle 055/06 (2.883-473.0)

Poz.	Materiāla Nr.	Nosaukums	Daudzums	Pārdoš. vienība
1	4.762-124.0	Rotor complete 055/06	1.000	ST
2	5.250-074.0	Bearing ring	1.000	ST
3		Bearing ring small	1.000	ST
4	6.362-498.0	Gredzenblīve 6,75x1,78 NBR 70	1.000	ST
5		Tool bearing ring	1.000	ST
6		Tool	1.000	ST
7	6.362-463.0	O-Ring seal 28,0 X 2,0-NBR 78	1.000	ST
8	6.288-072.0	Silikona smēviela	1.000	ST

0 spare part set dirt blaster (2.883-474.0)

Poz.	Materiāla Nr.	Nosaukums	Daudzums	Pārdoš. vienība
1	4.762-125.0	Rotor complete 07/08	1.000	ST
2	5.250-074.0	Bearing ring	1.000	ST
3		Bearing ring small	1.000	ST
4	6.362-498.0	Gredzenblīve 6,75x1,78 NBR 70	1.000	ST
5		Tool complete	1.000	ST
6	6.362-463.0	O-Ring seal 28,0 X 2,0-NBR 78	1.000	ST
7	6.288-072.0	Silikona smērvielā	1.000	ST

Spare part set (2.884-113.0)

Materiāla Nr. Nosaukums

Rotor complete 045

5.250-074.0 Bearing ring

Bearing ring small

6.362-498.0 Gredzenblīve 6,75x1,78 NBR 70

Tool complete

6.362-463.0 O-Ring seal 28,0 X 2,0-NBR 78

6.288-072.0 Silikona smērviela

0 Spare part set dirt blaster 09 (2.884-316.0)

Poz.	Materiāla Nr.	Nosaukums	Daudzums	Pārdoš. vienība
1		Rotor complete 09	1.000	ST
2	5.250-074.0	Bearing ring	1.000	ST
3		Bearing ring small	1.000	ST
4	6.362-498.0	Gredzenblīve 6,75x1,78 NBR 70	1.000	ST
5		Tool complete	1.000	ST
6	6.362-463.0	O-Ring seal 28,0 X 2,0-NBR 78	1.000	ST
7	6.288-072.0	Silikona smērvielā	1.000	ST

0 Spare parts set rotor 100 (2.885-196.0)

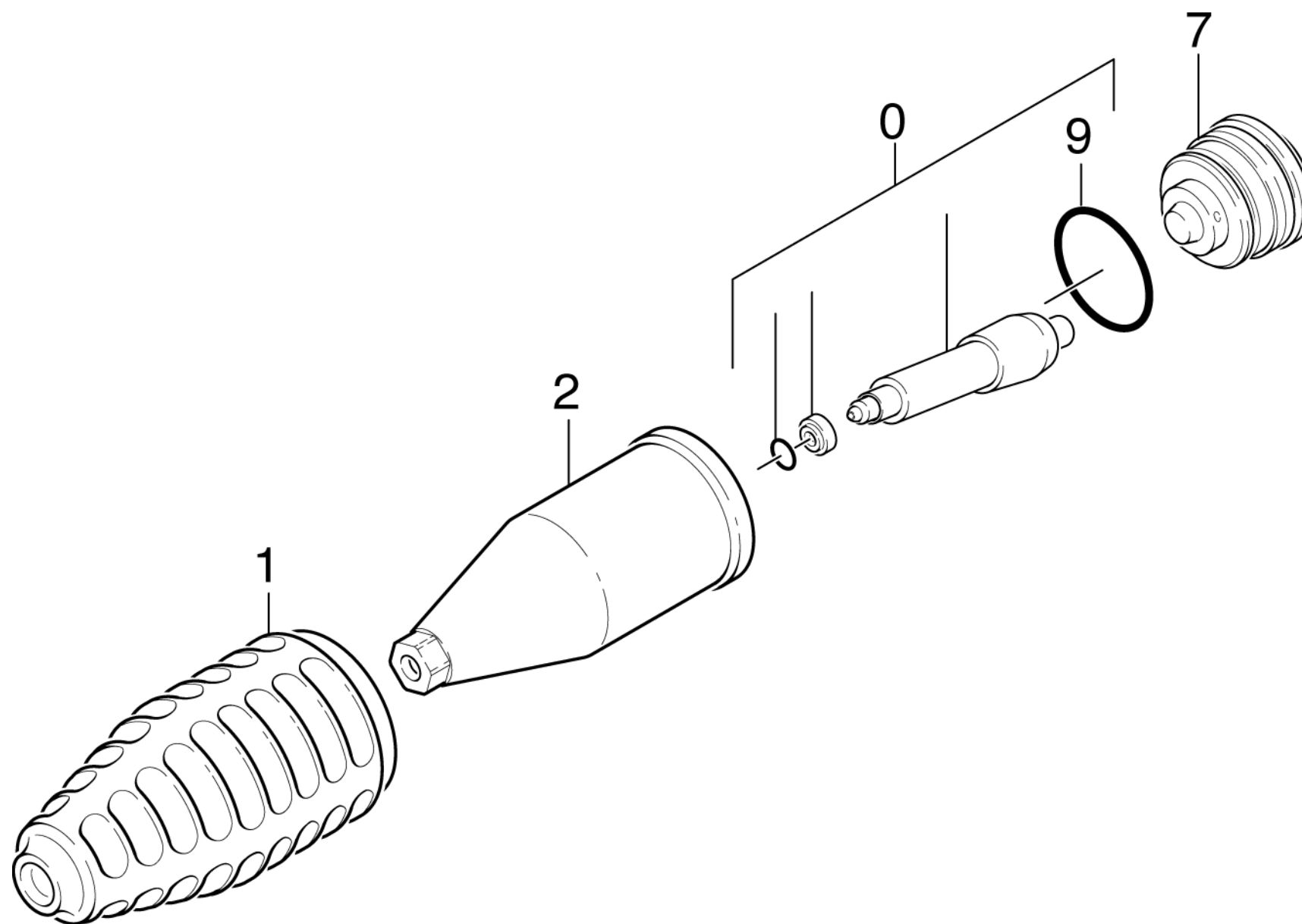
Poz.	Materiāla Nr.	Nosaukums	Daudzums	Pārdoš. vienība
1		Rotor complete 100	1.000	ST
2	5.250-074.0	Bearing ring	1.000	ST
3		Bearing ring small	1.000	ST
4	6.362-498.0	Gredzenblīve 6,75x1,78 NBR 70	1.000	ST
5		Tool complete	1.000	ST
6	6.362-463.0	O-Ring seal 28,0 X 2,0-NBR 78	1.000	ST
7	6.288-072.0	Silikona smēviela	1.000	ST

10 Rotor nozzle 05 (4.763-253.0)

Poz.	Materiāla Nr.	Nosaukums	Daudzums	Pārdoš. vienība	no sēr. Nr..	līdz sēr. Nr.
11	5.955-641.0	Spare parts list dirt blaster	1.000	ST	000000000	000000000

11 Spare parts list dirt blaster (5.955-641.0)

Poz.	Nosaukums	Daudzums	Pārdoš. vienība	no sēr. Nr..	līdz sēr. Nr.
10	Dirt blaster	1.000	ST	000000000	000000000



10 Dirt blaster

Poz.	Materiāla Nr.	Nosaukums	Daudzums	Pārdoš. vienība	no sēr. Nr..	līdz sēr. Nr.	Daž. informācija
0	2.884-113.0	Spare part set	1.000	ST	0000000000	0000000000	4.763-988.0
Pozīcijas teksts: / 4.763-988.0							
0	2.884-052.0	Spare part	1.000	ST	0000000000	0000000000	4.763-931.0
Pozīcijas teksts: / 4.763-931.0							
0	2.884-114.0	Spare part set dirt blaster 065	1.000	ST	0000000000	0000000000	4.763-989.0
Pozīcijas teksts: / 4.763-989.0							
0	2.884-316.0	Spare part set dirt blaster 09	1.000	ST	0000000000	0000000000	
Pozīcijas teksts: / 4.767-076.0							
0	2.881-025.0	Spare part set rotor 170	1.000	ST			4.764-201.0
0	2.884-051.0	Spare part set	1.000	ST	0000000000	0000000000	4.763-930.0
Pozīcijas teksts: / 4.763-930.0							
0	2.885-196.0	Spare parts set rotor 100	1.000	ST			4.764-208.0
0		Spare part set rotor 125	1.000	ST			4.764-204.0
0	2.883-471.0	spare part set dirt blaster	1.000	ST	0000000000	0000000000	4.763-252.0
Pozīcijas teksts: / 4.763-252.0							
0	2.883-472.0	Spare part set rotor nozzle 05	1.000	ST	0000000000	0000000000	4.763-253.0
Pozīcijas teksts: / 4.763-253.0							
0	2.883-473.0	Spare part set rotor nozzle 055/06	1.000	ST	0000000000	0000000000	4.763-250.0
Pozīcijas teksts: / 4.763-250.0							
0	2.883-474.0	spare part set dirt blaster	1.000	ST	0000000000	0000000000	4.763-254.0
Pozīcijas teksts: / 4.763-254.0							
1	5.394-375.0	Protection part	1.000	ST	0000000000	0000000000	
2	5.060-500.0	Housing	1.000	ST	0000000000	0000000000	
7	5.063-709.0	Cover	1.000	ST	0000000000	0000000000	
Pozīcijas teksts: / 4.763-931.0							

10 Dirt blaster

Poz.	Materiāla Nr.	Nosaukums	Daudzums	Pārdoš. vienība	no sēr. Nr..	līdz sēr. Nr.	Daž. informācija
7	5.064-357.0	Cover high-pressure 25/15-4	1.000	ST			4.764-201.0 / 4.764-208.0
7		Cover high-pressure 20/15	1.000	ST			4.764-204.0
7	5.063-708.0	Cover	1.000	ST	0000000000	0000000000	
Pozīcijas teksts: / 4.763-930.0							
7	5.063-618.0	Cover DGR F 055/F 06	1.000	ST	0000000000	0000000000	4.763-250/-938
Pozīcijas teksts: / 4.763-250.0							
7	5.063-626.0	Cover DGR F 04	1.000	ST	0000000000	0000000000	4.763-252/-936
Pozīcijas teksts: / 4.763-252.0							
7	5.063-647.0	Cover	1.000	ST	0000000000	0000000000	
Pozīcijas teksts: / 4.763-253.0							
7	5.063-648.0	Cover DGR F 70/F 08	1.000	ST	0000000000	0000000000	
Pozīcijas teksts: / 4.763-254.0 / 4.767-076.0							
9	6.362-463.0	O-Ring seal 28,0 X 2,0-NBR 78	1.000	ST	0000000000	0000000000	

0 Spare part set rotor 170 (2.881-025.0)

Poz.	Materiāla Nr.	Nosaukums	Daudzums	Pārdoš. vienība
1		Rotor complete 165	1.000	ST
2	6.362-658.0	O-Ring seal 7 X 1,5-NBR 90	1.000	ST
3		Tool complete	1.000	ST
4	6.362-463.0	O-Ring seal 28,0 X 2,0-NBR 78	1.000	ST
5	6.288-072.0	Silikona smēviela	1.000	ST

0 Spare part set rotor nozzle 05 (2.883-472.0)

Poz.	Materiāla Nr.	Nosaukums	Daudzums	Pārdoš. vienība
1	4.762-123.0	Rotor complete 05	1.000	ST
2	5.250-074.0	Bearing ring	1.000	ST
3		Bearing ring small	1.000	ST
4	6.362-498.0	Gredzenblīve 6,75x1,78 NBR 70	1.000	ST
5		Tool complete	1.000	ST
6	6.362-463.0	O-Ring seal 28,0 X 2,0-NBR 78	1.000	ST
7	6.288-072.0	Silikona smēviela	1.000	ST

0 Spare part set rotor nozzle 055/06 (2.883-473.0)

Poz.	Materiāla Nr.	Nosaukums	Daudzums	Pārdoš. vienība
1	4.762-124.0	Rotor complete 055/06	1.000	ST
2	5.250-074.0	Bearing ring	1.000	ST
3		Bearing ring small	1.000	ST
4	6.362-498.0	Gredzenblīve 6,75x1,78 NBR 70	1.000	ST
5		Tool bearing ring	1.000	ST
6		Tool	1.000	ST
7	6.362-463.0	O-Ring seal 28,0 X 2,0-NBR 78	1.000	ST
8	6.288-072.0	Silikona smēviela	1.000	ST

0 spare part set dirt blaster (2.883-474.0)

Poz.	Materiāla Nr.	Nosaukums	Daudzums	Pārdoš. vienība
1	4.762-125.0	Rotor complete 07/08	1.000	ST
2	5.250-074.0	Bearing ring	1.000	ST
3		Bearing ring small	1.000	ST
4	6.362-498.0	Gredzenblīve 6,75x1,78 NBR 70	1.000	ST
5		Tool complete	1.000	ST
6	6.362-463.0	O-Ring seal 28,0 X 2,0-NBR 78	1.000	ST
7	6.288-072.0	Silikona smēviela	1.000	ST

Spare part set (2.884-113.0)

Materiāla Nr. Nosaukums

Rotor complete 045

5.250-074.0 Bearing ring

Bearing ring small

6.362-498.0 Gredzenblīve 6,75x1,78 NBR 70

Tool complete

6.362-463.0 O-Ring seal 28,0 X 2,0-NBR 78

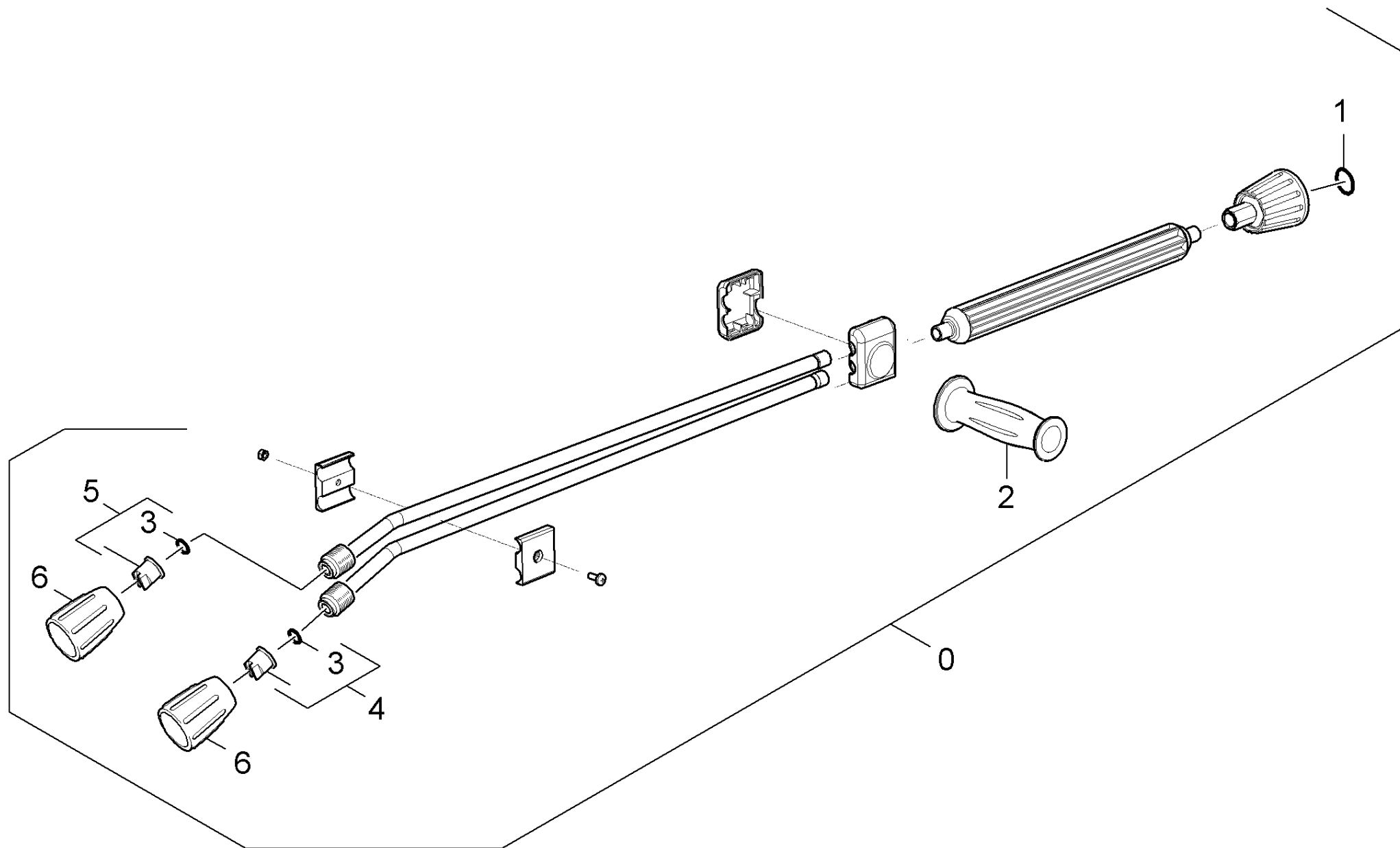
6.288-072.0 Silikona smērviela

0 Spare part set dirt blaster 09 (2.884-316.0)

Poz.	Materiāla Nr.	Nosaukums	Daudzums	Pārdoš. vienība
1		Rotor complete 09	1.000	ST
2	5.250-074.0	Bearing ring	1.000	ST
3		Bearing ring small	1.000	ST
4	6.362-498.0	Gredzenblīve 6,75x1,78 NBR 70	1.000	ST
5		Tool complete	1.000	ST
6	6.362-463.0	O-Ring seal 28,0 X 2,0-NBR 78	1.000	ST
7	6.288-072.0	Silikona smēviela	1.000	ST

0 Spare parts set rotor 100 (2.885-196.0)

Poz.	Materiāla Nr.	Nosaukums	Daudzums	Pārdoš. vienība
1		Rotor complete 100	1.000	ST
2	5.250-074.0	Bearing ring	1.000	ST
3		Bearing ring small	1.000	ST
4	6.362-498.0	Gredzenblīve 6,75x1,78 NBR 70	1.000	ST
5		Tool complete	1.000	ST
6	6.362-463.0	O-Ring seal 28,0 X 2,0-NBR 78	1.000	ST
7	6.288-072.0	Silikona smērvielā	1.000	ST



44 Double jet pipe

Rez.daļas/nodil.pakļ.daļas	Poz.	Materiāla Nr.	Nosaukums	Daudzums	Pārdoš. vienība
X-X	0	6.394-665.0	Double jet pipe	1.000	ST
X-X	1	4.363-692.0	Grooved ring	1.000	ST
	2	6.394-613.0	Hand grip ST-54	1.000	ST
	3	2.880-990.0	spare part set o ring from 2.880-296.0	1.000	ST
X-X	4	2.883-400.0	Power nozzle 25052	1.000	ST
X	5	2.884-521.0	Power nozzle 25250	1.000	ST
X-X	6	5.401-210.0	Skrūves savienotāja daļa	1.000	ST

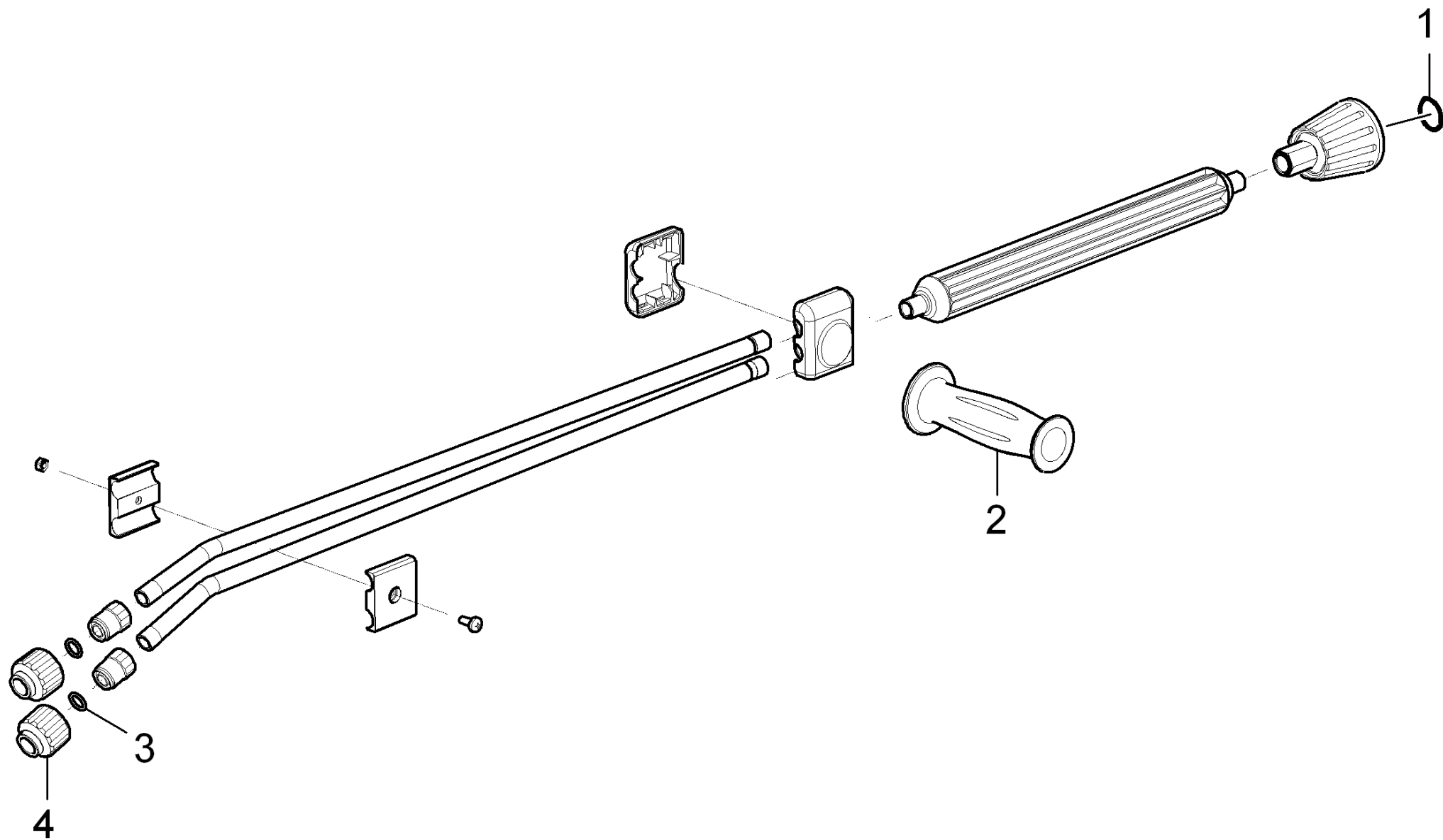
0 Double jet pipe (6.394-665.0)

Poz.	Nosaukums	Daudzums	Pārdoš. vienība
999	Spare parts list double jet pipe	1.000	ST

999 Spare parts list double jet pipe

Poz.	Nosaukums	Daudzums	Pārdoš. vienība
10	Jet pipe	1.000	ST

10 Jet pipe



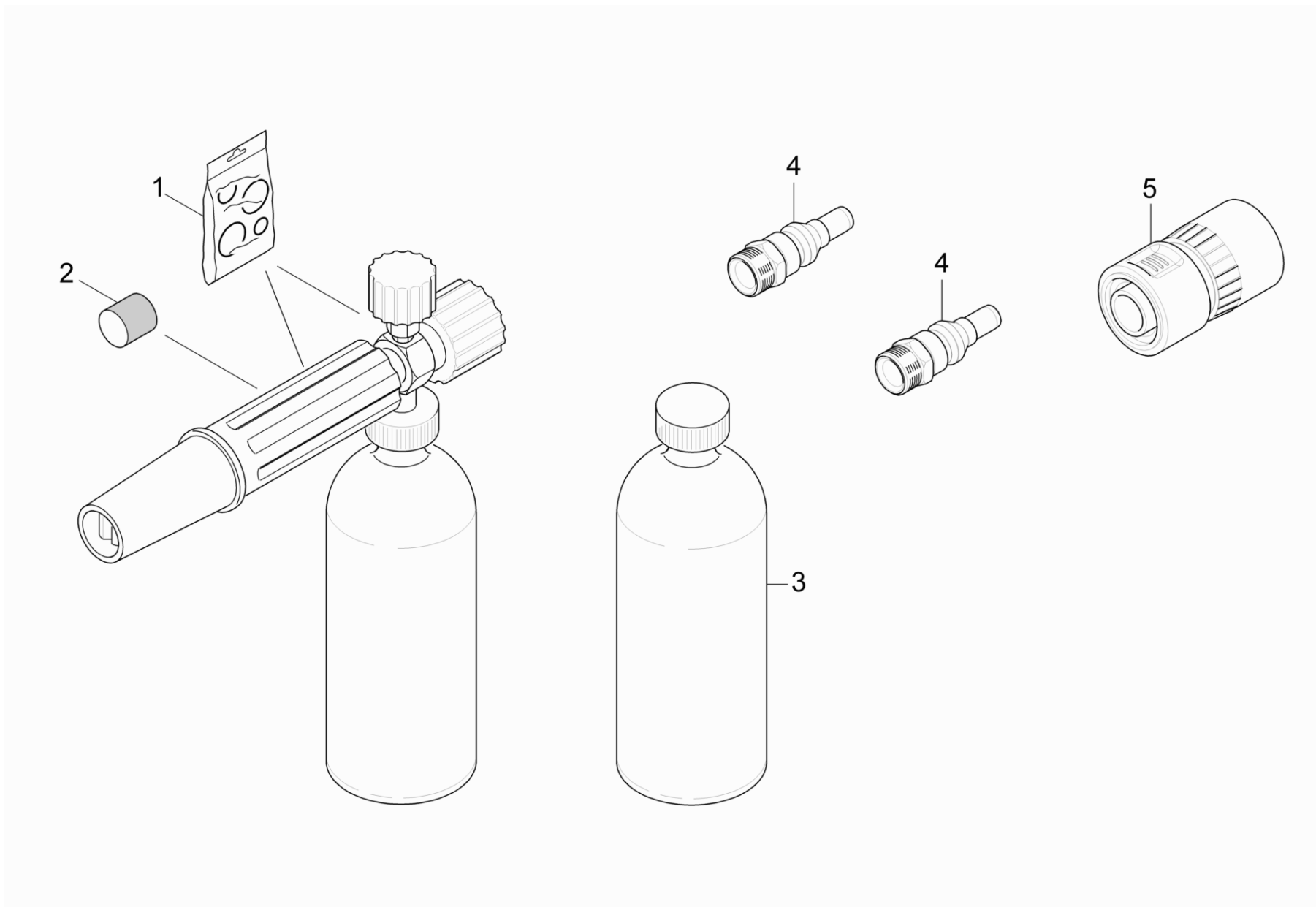
10 Jet pipe

Rez.daļas/nodil.pakļ.daļas	Poz.	Materiāla Nr.	Nosaukums	Daudzums	Pārdoš. vienība
X-X	1	4.363-692.0	Grooved ring	1.000	ST
	2	6.394-613.0	Hand grip ST-54	1.000	ST
	3	2.883-254.0	O-Ring kit neutrally	5.000	ST
X	4	5.401-129.0	Skrūves savienotāja daļa	1.000	ST

5 Power nozzle 25250 (2.884-521.0)

Rez.daļas/nodil.pakļ.dājas	Poz.	Materiāla Nr.	Nosaukums	Daudzums	Pārdoš. vienība
X-X	1	5.765-078.0	Power nozzle 25250 aus Messing	1.000	ST
	2	7.362-501.0	O-Ring seal 10x2 EPDM 70 DIN 3770	1.000	ST
	510	6.286-058.0	Adhesiv cloth tape PE 50mm x 66 m transp	0.010	M
	520		Wooden pallet EURO-POOL	0.001	ZST
	525	6.595-244.0	Stretch film	0.001	KG

45 Foam lance and quick-fitting pipe union



45 Foam lance and quick-fitting pipe union

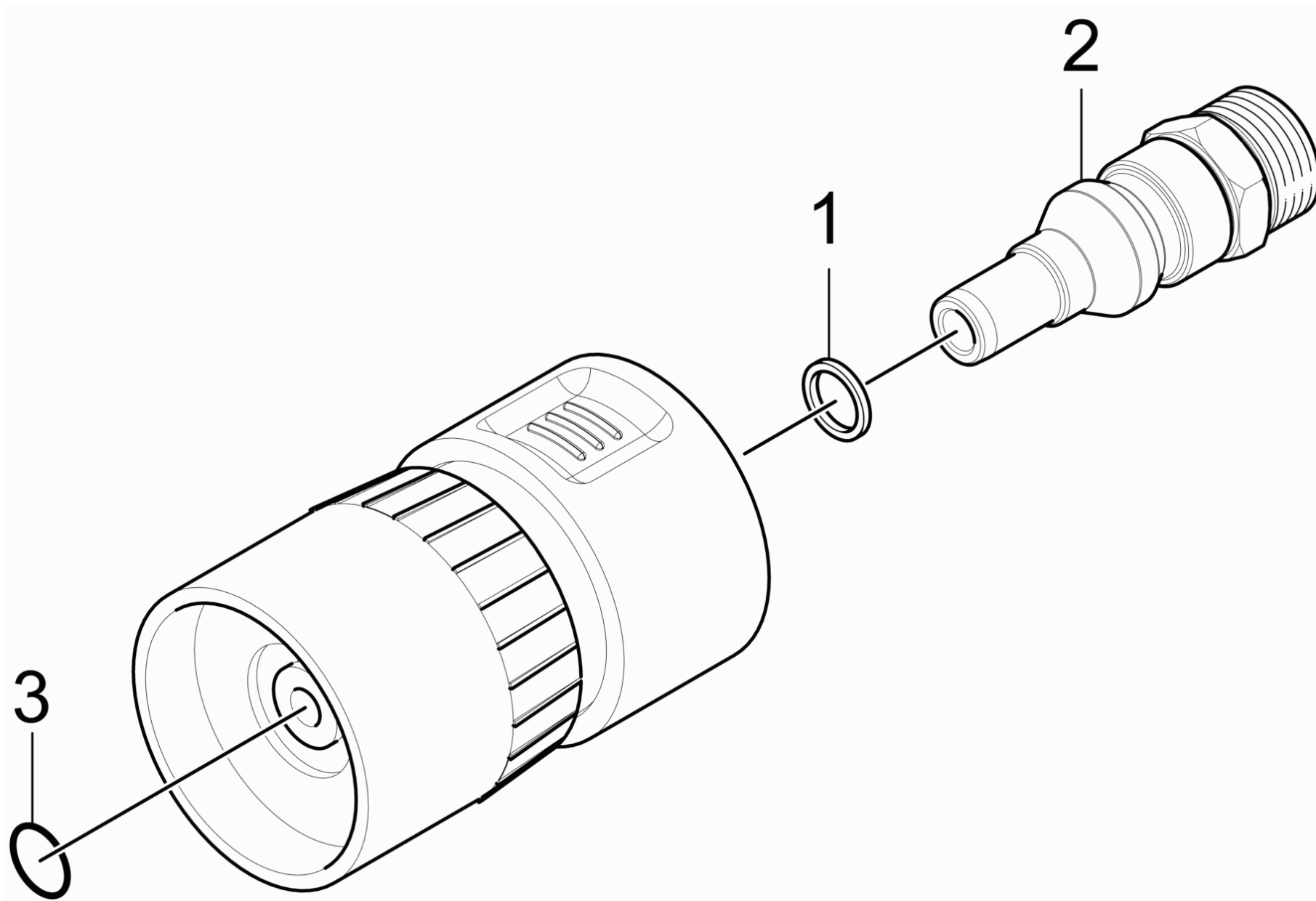
Rez.daļas/nodil.pakļ.daļas	Poz.	Materiāla Nr.	Nosaukums	Daudzums	Pārdoš. vienība
	1	2.642-034.0	Spare part set foam lance	1.000	ST
X-X	2	6.414-913.0	Putu pūšanas ierīce - tikai nomaiņai	1.000	ST
X-X	3	6.414-954.0	Tvertne 1 l, dzeltena	1.000	ST
X-X	4	6.401-459.0	Uzspraužamas nipelis	2.000	ST
X-X	5	6.401-458.0	Ātrizjaucams caurules sav., pilns kpl.	1.000	ST

5 Ātrizjaucams caurules sav., pilns kpl. (6.401-458.0)

Poz.	Nosaukums	Daudzums	Pārdoš. vienība
999	Spare parts list quick-fitting pipe unio	1.000	ST

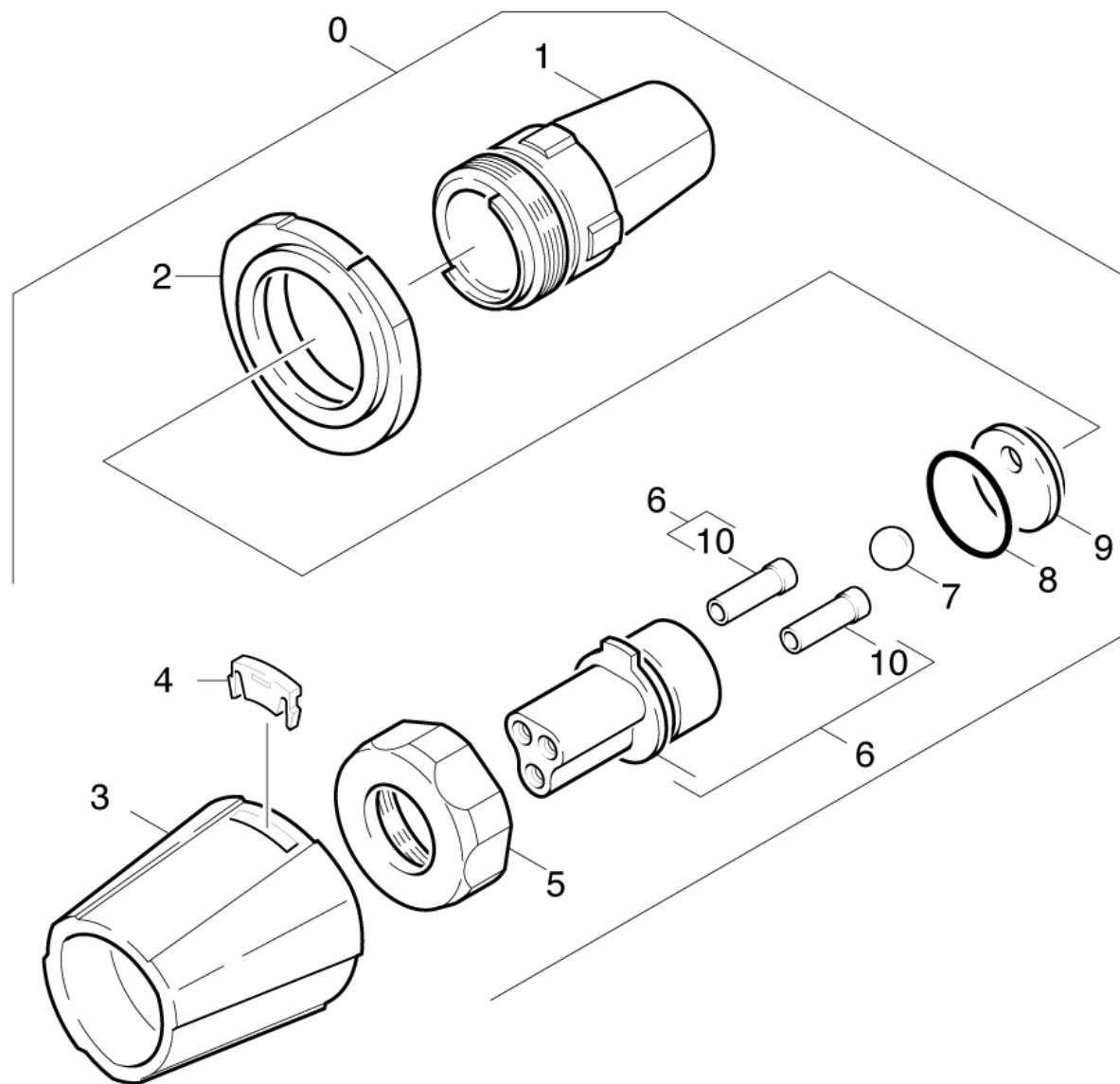
999 Spare parts list quick-fitting pipe unio

Poz.	Nosaukums	Daudzums	Pārdoš. vienība
10	Quick-fitting pipe union	1.000	ST



10 Quick-fitting pipe union

Rez.daļas/nodil.pakļ.daļas	Poz.	Materiāla Nr.	Nosaukums	Daudzums	Pārdoš. vienība
X-X	1	6.363-554.0	Blīve 11,7x2,62 EPDM 90 Shore	1.000	ST
X-X	2	6.401-459.0	Uzspraužamas nipelis	1.000	ST
	3	7.362-501.0	O-Ring seal 10x2 EPDM 70 DIN 3770	1.000	ST



46 Nozzle

Rez.daļas/nodil.pakļ.daļas	Poz.	Materiāla Nr.	Nosaukums	Daudzums	Pārdoš. vienība	no sēr. Nr..	līdz sēr. Nr.
X-X	0	4.767-065.0	Triple jet nozzle with packing 05	1.000	ST	0000000000	0000000000
Pozīcijas teksts: / 1.286-114.0							
	1	4.060-395.0	Housing complete only for replacement	1.000	ST	0000000000	0000000000
	2	5.394-401.0	protection part	1.000	ST	0000000000	0000000000
	3	5.394-402.0	protection part	1.000	ST	0000000000	0000000000
	4	5.031-709.0	moulded part	1.000	ST	0000000000	0000000000
	5	5.311-192.0	Union nut	1.000	ST	0000000000	0000000000
	6	4.764-158.0	Nozzle holder 05	1.000	ST	0000000000	0000000000
Pozīcijas teksts: / 1.286-114.0							
	7	7.401-917.0	sphere	1.000	ST	0000000000	0000000000
	8	6.362-831.0	O-Ring d. 22x2 NBR 90	1.000	ST	0000000000	0000000000
	9	5.031-370.0	Moulded part	1.000	ST	0000000000	0000000000
	10	5.031-597.0	Rectifier	2.000	ST	0000000000	0000000000

0 Triple jet nozzle with packing 05 (4.767-065.0)

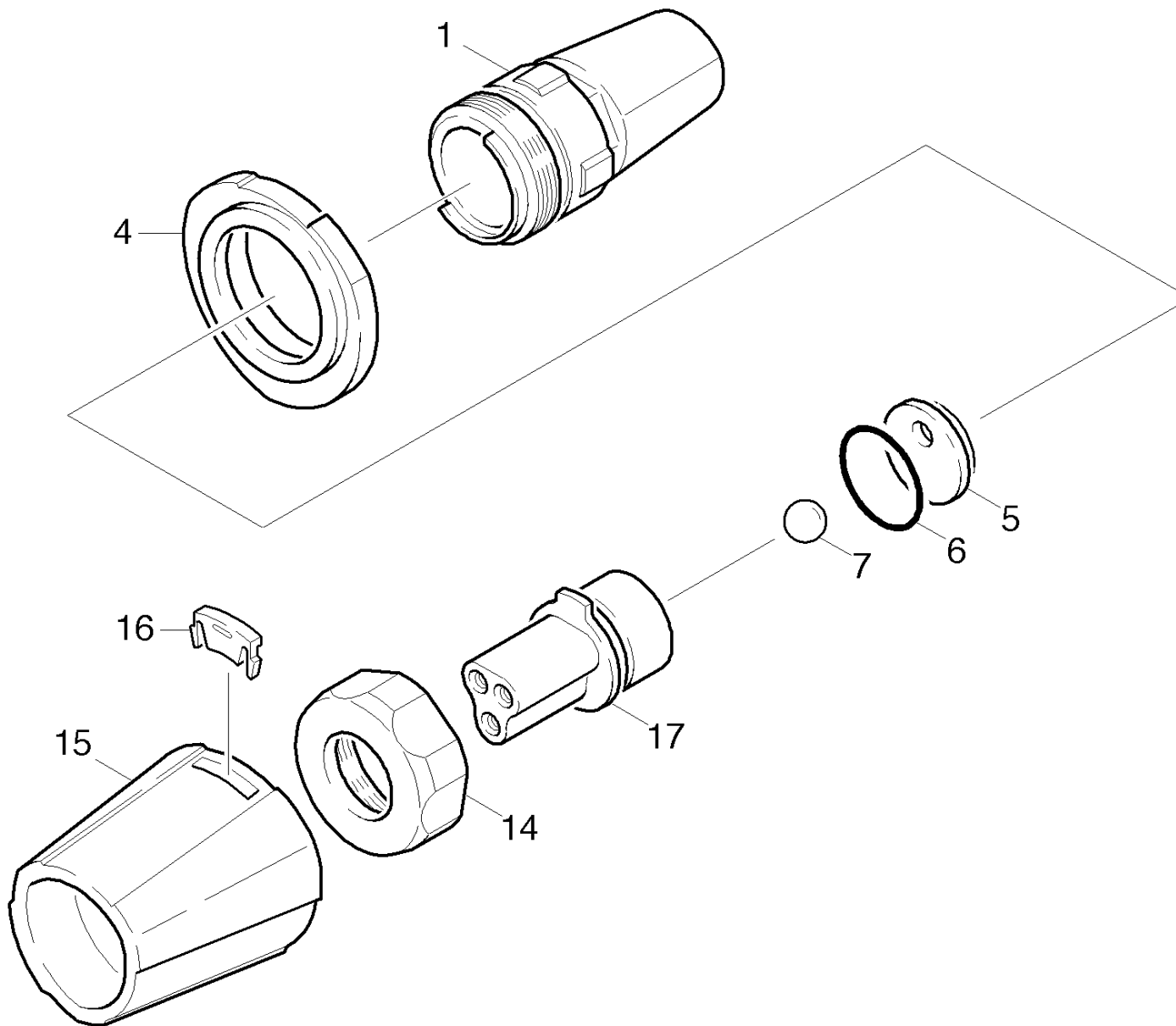
Poz.	Nosaukums	Daudzums	Pārdoš. vienība	no sēr. Nr..	līdz sēr. Nr.
2	Spare parts list triple jet nozzle	1.000	ST	0000000000	0000000000

Pozīcijas teksts: 47670650

2 Spare parts list triple jet nozzle

Poz.	Nosaukums	Daudzums	Pārdoš. vienība	no sēr. Nr..	līdz sēr. Nr.
10	Triple jet nozzle	1.000	ST	0000000000	0000000000

10 Triple jet nozzle

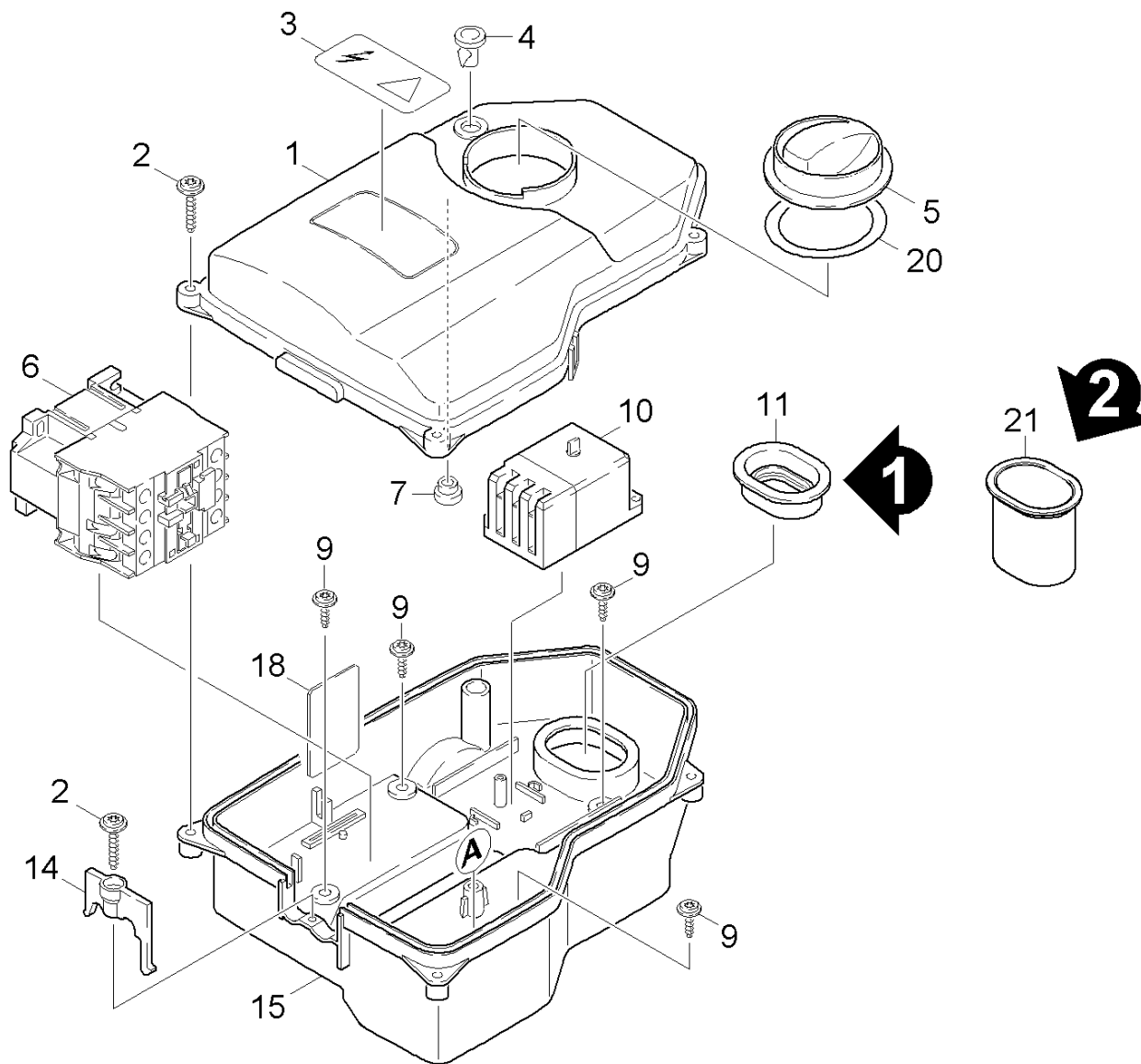


10 Triple jet nozzle

Poz.	Materiāla Nr.	Nosaukums	Daudzums	Pārdoš. vienība	Daž. informācija
1	4.060-395.0	Housing complete only for replacement	1.000	ST	
4	5.394-401.0	protection part	1.000	ST	
5	5.031-370.0	Moulded part	1.000	ST	
6	6.362-831.0	O-Ring d. 22x2 NBR 90	1.000	ST	
7	7.401-917.0	sphere	1.000	ST	
14	5.311-192.0	Union nut	1.000	ST	
15	5.394-402.0	protection part	1.000	ST	
16	5.031-709.0	moulded part	1.000	ST	
17		Stockpiling discontinued	1.000	ST	4.767-067.0/-069.0
17	4.764-161.0	Nozzle holder 08	1.000	ST	4.767-068.0
17	4.764-157.0	Nozzle holder 047	1.000	ST	4.767-064.0
17	4.764-158.0	Nozzle holder 05	1.000	ST	4.767-065.0
17	4.764-159.0	Nozzle holder 055	1.000	ST	4.767-066.0
17	4.764-169.0	Nozzle holder 09	1.000	ST	4.767-075.0
17	4.764-173.0	Nozzle holder 0100	1.000	ST	4.767-106.0

17 Nozzle holder 055 (4.764-159.0)

Poz.	Materiāla Nr.	Nosaukums	Daudzums	Pārdoš. vienība	no sēr. Nr..	līdz sēr. Nr.
1	5.031-597.0	Rectifier	2.000	ST	0000000000	0000000000
Pozīcijas teksts: 47641590						
7	6.362-661.0	O-Ring seal 5,0 X 1,0-NBR 80	3.000	ST	0000000000	0000000000
Pozīcijas teksts: 47641590						
8	6.363-612.0	O-Ring seal 22 x 2 -NBR90	1.000	ST	0000000000	0000000000
Pozīcijas teksts: 47641590						
9	6.590-002.0	Bag PE 150x230 mm	1.000	ST	0000000000	0000000000
Pozīcijas teksts: 47641590						



50 Electric box

Rez.daļas/nodil.pakļ.daļas	Poz.	Materiāla Nr.	Nosaukums	Daudzums	Pārdoš. vienība	no sēr. Nr..	līdz sēr. Nr.	Daž. informācija
	1	5.064-234.0	Cover electric control box	1.000	ST			
	2	6.303-200.0	Skrūve 5x25-IN6RD	5.000	ST	0000000000	0000000000	
	3	5.388-512.0	Label	1.000	ST	0000000000	0000000000	
	4	6.651-506.0	HOUSING	1.000	ST	0000000000	0000000000	
	5	5.321-692.0	Rokturis	1.000	ST	0000000000	0000000000	
	6	6.632-355.0	Kontaktors	1.000	ST	0000000000	0000000000	
Pozīcijas teksts: / 1.286-114.0 / -321.0								
X-X	6	2.885-131.0	Contactore -nur fuer Ersatz-	1.000	ST	0000000000	0000000000	
Pozīcijas teksts: / 1.286-320.0 /-322.0 /-323.0 /-324.0 /-325.0 /-326.0 /-327.0 /-328.0 /-329.0 /-330.0 /-331.0 /-332.0 /								
	7	6.641-446.0	cabre bushing	1.000	ZST	0000000000	0000000000	
	9	6.303-153.0	Screw M5x15-ST-R2R (IN6RD)	4.000	ST	0000000000	0000000000	
X	10	6.631-190.0	Elektromotora aizsardzības slēdzis	1.000	ST	0000000000	0000000000	
Pozīcijas teksts: 1.286-320.0 /-322.0 /-323.0 /-324.0 // -325.0 /-326.0 /-327.0 /-328.0 /-329.0 /-330.0 /-331.0 /-332.0 /								
	10	6.631-428.0	Motor protection switch	1.000	ST	0000000000	0000000000	
Pozīcijas teksts: / 1.286-114.0 / -321.0								
	11	5.365-181.0	Gasket	1.000	ST			VERSION 1
	14	5.263-081.0	Tensioning part	1.000	ST	0000000000	0000000000	
Pozīcijas teksts: / 1.286-114.0 / -321.0 / -322.0								
	14	5.263-051.0	tensioning part	1.000	ST	0000000000	0000000000	
Pozīcijas teksts: / 1.286-320.0 /-324.0 /-325.0 /-326.0 /-327.0 /-328.0 /-329.0 /-330.0 /-331.0 /-332.0 /								
	15	5.062-145.0	Housing electric control box	1.000	ST			
	18	5.048-251.0	Plate	1.000	ST	0000000000	0000000000	
	20	5.363-616.0	Joint ring	1.000	ST	0000000000	0000000000	
	21	5.365-302.0	Profile gasket	1.000	ST	0000000000	0000000000	VERSION 2