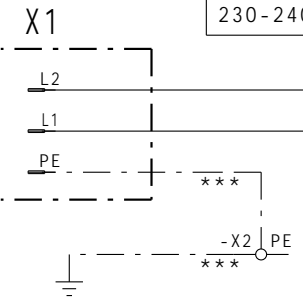
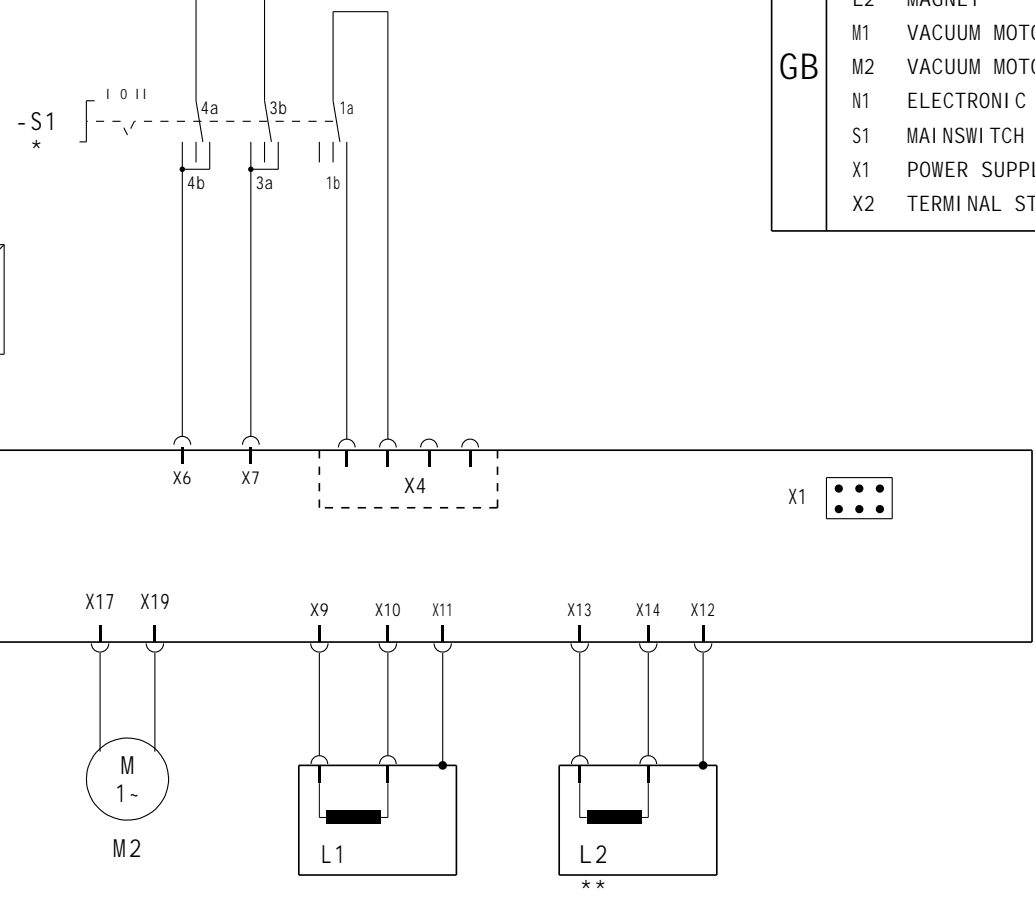


110V	1~	50-60Hz
120V	1~	50-60Hz
230-240V	1~	50-60Hz



Erdung: Behälter  
 Grounding: Tank  
 Mise à la terre: Tank  
 Toma de tierra: Tanque



D	B1	ELEKTRODEN
	L1	MAGNET
GB	L2	MAGNET
	M1	SAUGTURBINE
	M2	SAUGTURBINE
	N1	ELEKTRONIK
	S1	HAUPTSCHALTER
	X1	NETZSTECKER
	X2	KLEMMLEISTE PE
	B1	ELECTRODES
	L1	MAGNET
	L2	MAGNET
M1	VACUUM MOTOR	
M2	VACUUM MOTOR	
N1	ELECTRONIC UNIT	
S1	MAIN SWITCH	
X1	POWER SUPPLY PLUG	
X2	TERMINAL STRIP PE	

F	B1	ÉLECTRODES
	L1	AI MANT
E	L2	AI MANT
	M1	TURBINE D'ASPIRATION
	M2	TURBINE D'ASPIRATION
	N1	UNITÉ ÉLECTRONIQUE
	S1	INTERRUPTEUR PRINCIPAL
	X1	PRISE D'ALIMENTATION D'ÉNERGIE
	X2	BORNE PLATE PE
	B1	ELECTRODOS
	L1	IMÁN
	L2	IMÁN
M1	TURBINA DE ASPIRACIÓN	
M2	TURBINA DE ASPIRACIÓN	
N1	SISTEMA ÉLECTRÓNICO	
S1	INTERRUPTOR PRINCIPAL	
X1	ENCHUFE DE SUMINISTRO DE ENERGIA	
X2	TERMINAL DE LA TIRA PE	

*			
D	Position I:	Ein	APFC inaktiv
	Position 0:	Aus	
	Position II:	Ein	APFC aktiv
GB	Position I:	On	APFC inactive
	Position 0:	Off	
	Position II:	On	APFC active
F	Position I:	Marche	APFC inactive
	Position 0:	Arrêt	
	Position II:	Marche	APFC active
E	Posición I:	Marcha	APFC inactivo
	Posición 0:	Apagado	
	Posición II:	Marcha	APFC activo

\*\* nur bei Variante:  
 only for variant:  
 seulement avec la variante:  
 solamente para la variante: **Tact<sup>2</sup>**

\*\*\* nur bei Variante:  
 only for variant:  
 seulement avec la variante:  
 solamente para la variante:  
 NT55/2 Tact<sup>2</sup> Me I  
 NT65/2 Tact<sup>2</sup>  
 NT65/2 Tact<sup>2</sup> Tc EU  
 NT75/2 Tact<sup>2</sup> Me  
 NT75/2 Tact<sup>2</sup> Me Tc GB 110V  
 NT75/2 Tact<sup>2</sup> Me Tc EU  
 NT75/2 Tact<sup>2</sup> Me Tc Adv

Datum date	GEZ. draft dessin.	GEPR. check vérif.	NORM stand. stand.	A-IND. ch.-ind. ch.-ind.	ANZ. no. no.	AND./FR. change/rel. change/rel.	ERS.F. exch. of repl.	Dok-Nr. doc-no. doc-no.	Dok-Vers. doc-vers. doc-vers.	ANLAGE = SLP plant installat.	ORT + S location lieu	KÄRCHER Winnenden	BENENNUNG identification identification	Stromlaufplan circuit diagram plan de circuit	ZEICHNUNGS-NR. drawing-no. Dessin No.	0.089-252
2020_12_01	ura	fma	PRD-M	d	1	2148053	2019-08-20	5235741	04	AUFTRAG order no. order no.			ANLAG.-BEZ. plant desig. denomin.	NT 65/2 Tact	NT 55/2 Tact <sup>2</sup> NT 65/2 Tact <sup>2</sup> NT 75/2 Tact <sup>2</sup>	BLATTZ. page page

File: NT65\_2Tact<sup>2</sup>