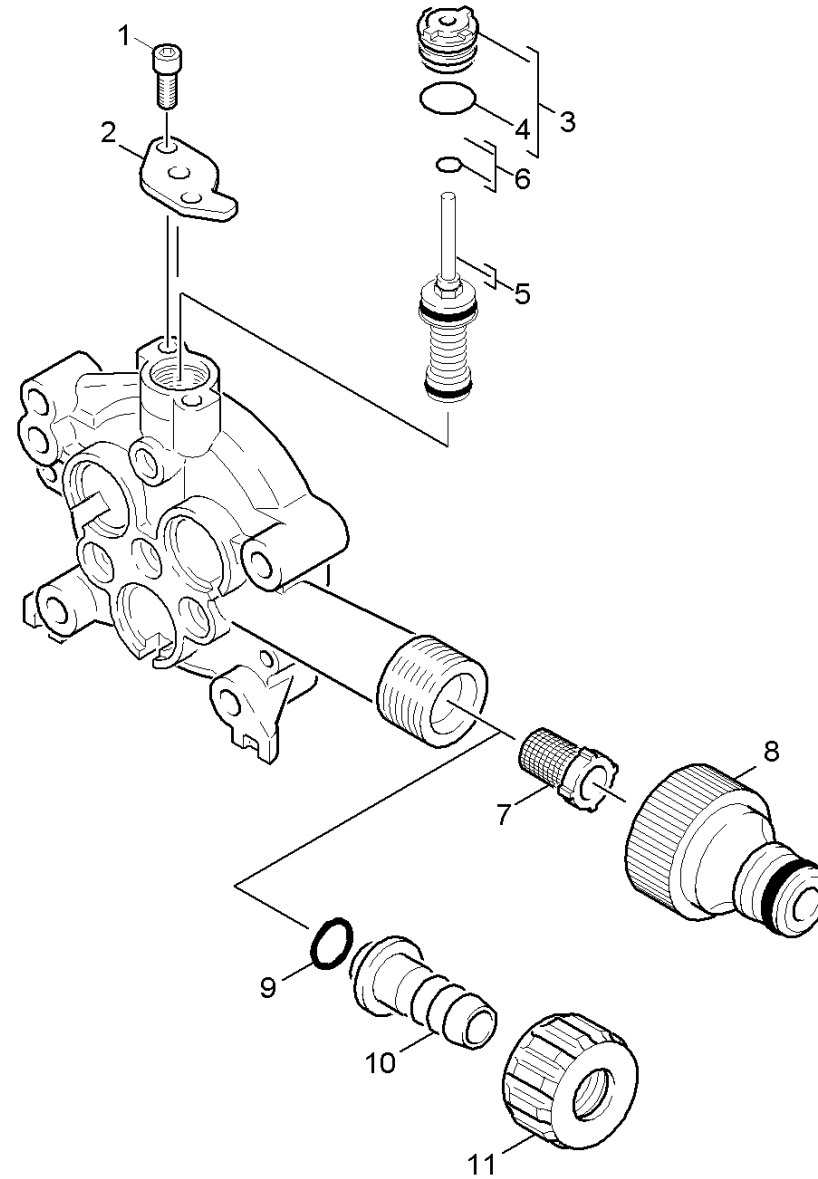


21 Kolben (0.109-115.0)

Übersicht technische Dokumente/Professional/Hochdruckreiniger Kaltwasser/Elektromotor/HD 605 *EU (1.118-850.0)/ETL HD 605/20 Pumpensatz/21 Kolben (0.109-115.0)



21 Kolben (0.109-115.0)

Uebersicht technische Dokumente/Professional/Hochdruckreiniger Kaltwasser/Elektromotor/HD 605 *EU (1.118-850.0)/ETL HD 605/20 Pumpensatz/21 Kolben (0.109-115.0)

ET/VT	Pos	Materialnr.	Benennung	Menge	ME	ab WK Nr.	bis WK.Nr.
	1	7.306-090.0	Schraube M6x16 -8.8-R3R (In6Rd)	2.000	ST	0000000000	0000000000
	2	5.064-127.0	Deckel	1.000	ST	0000000000	0000000000
	3	4.030-069.0	Formteil kpl. nur fuer Ersatz	1.000	ST	0000000000	0000000000
X-X	4	6.362-169.0	O-Ring 12,0 X 2,0	1.000	ST	0000000000	0000000000
X-X	5	4.580-325.0	Ueberstroemer kpl.	1.000	ST	0000000000	0000000000
X	6	6.362-852.0	O-Ring kpl. 3,69	1.000	ST	0000000000	0000000000
X-X	7	6.414-252.0	Sieb	1.000	ST	0000000000	0000000000
X-X	8	6.465-031.0	Anschluss 3/4	1.000	ST	0000000000	0000000000
X-X	9	6.362-078.0	O-Ring 13,3x2,4	1.000	ST		
	10	5.443-229.0	Schlauchnippel	1.000	ST		
	11	5.310-065.0	Mutter	1.000	ST		
X-X	100	2.883-827.0	PUMPENSET HD525S	1.000	ST	0000000000	0000000000