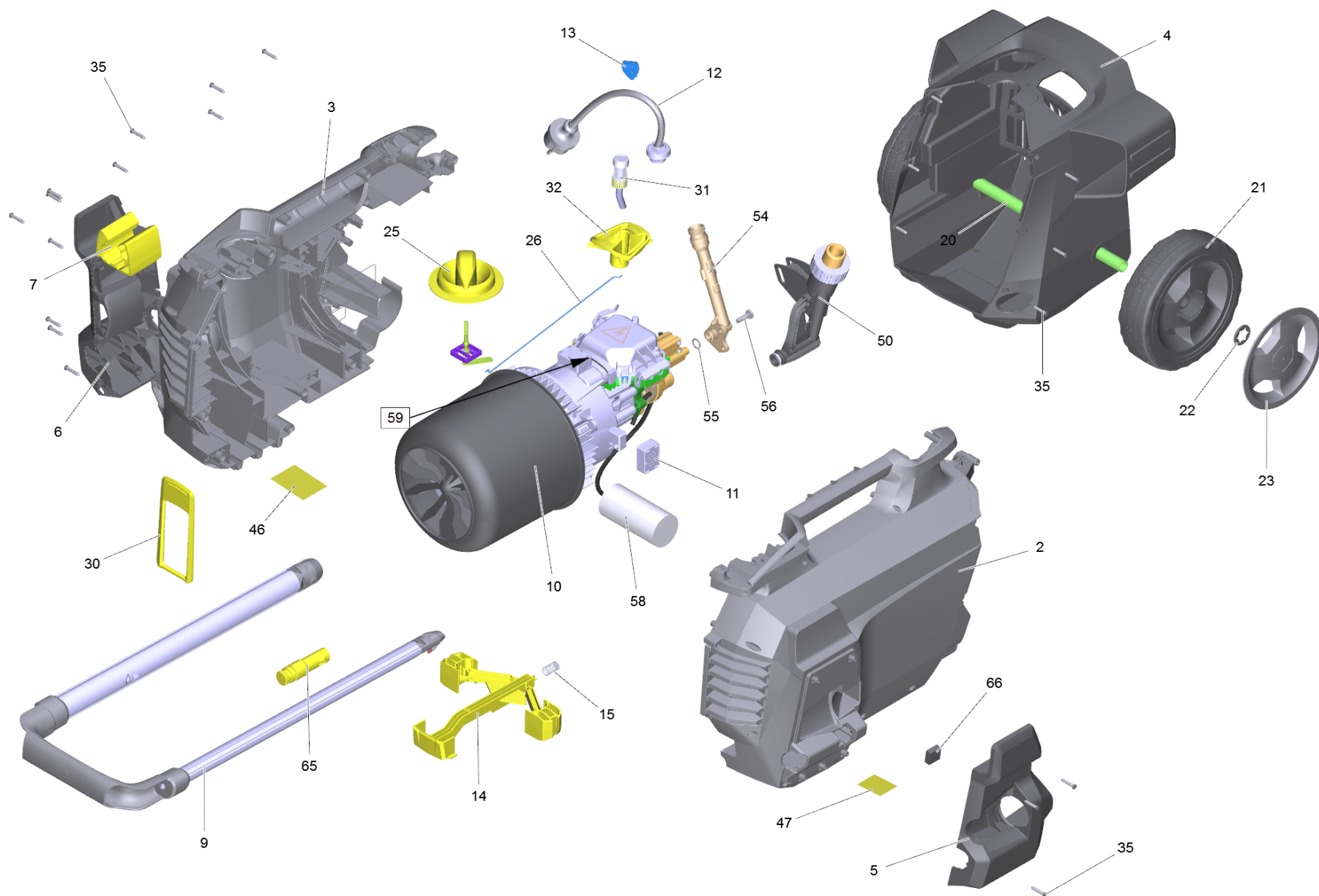


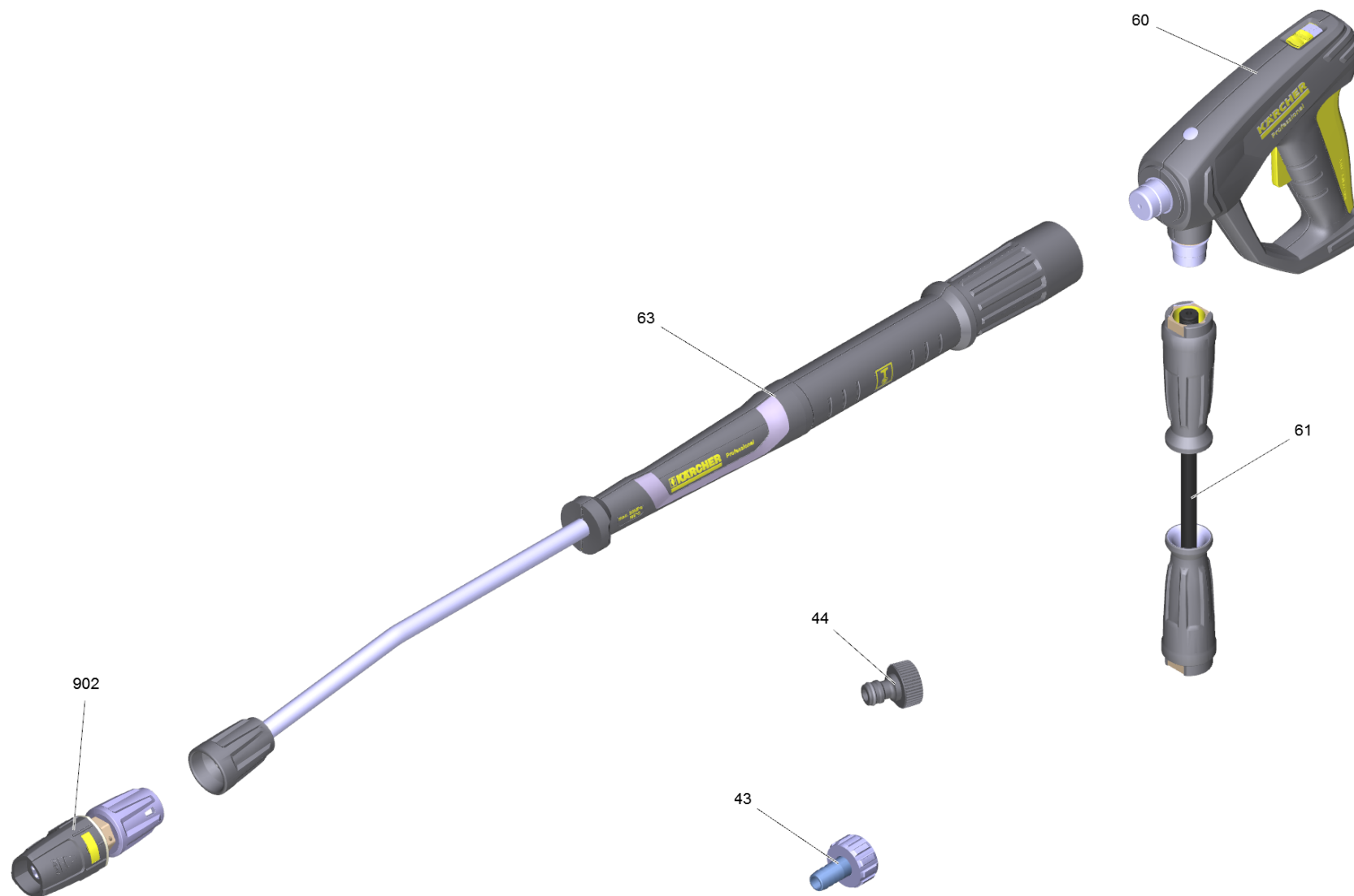
Spare parts list

(5.974-200.0) Перечень запасных деталей ВД 5/12 С *EU

Table of contents

Перечень запасных деталей ВД 5/12 С *EU (5.974-200.0)	3
9 Ручка комплектный	7
10 Насосный агрегат комплектный HD 5/12	9
50 Привод HD 5/12	11
999 Двигатель для замены HD 5/12 (4.624-226.0)	13
51 Головка насоса комплектный HD 5/12	15
101 Поршневая направляющая крл.	17
115 Направляющая поршня для замены (2.060-000.0)	19
102 Цилиндрическая головка в сб. К7 (4.550-942.0)	21
103 Распределительный поршень в сборе (2.885-408.0)	23
104 Ось клапана в сборе (4.584-022.0)	26
105 Заглушка в сборе (4.580-702.0)	28
114 Сопловая насадка (4.769-035.0)	31
901 Направляющая поршня для замены (2.060-000.0)	33
902 Набор насосов HDC (2.885-377.0)	35
11 Ось клапана в сборе (4.584-022.0)	37
53 Набор запасных частей д/электрошкафа (2.885-375.0)	39
999 Инструмент (2.901-048.0)	41
12 Кабель с вилкой *EU (6.650-201.0)	43
31 Фильтр с шланг RM 1,05	45
43 Болтовая деталь (4.401-056.0)	47
50 Подвод воды комплектный	49
60 Разбрызгиватель EASY!Force Advanced (4.118-005.0)	51
1 Ручной пистолет-распылитель TR EH 155	52
9000 Набор установочных рычагов (2.885-483.0)	54
61 Шланг TR DN6 25MPa 10m (6.110-034.0)	56
63 Струйная трубка TR 840 mm (4.112-006.0)	58
1 Струйная трубка TR 840 mm	59
902 Тройное TR сопло 035 (4.117-030.0)	61
1 Тройная форсунка TR 035	62



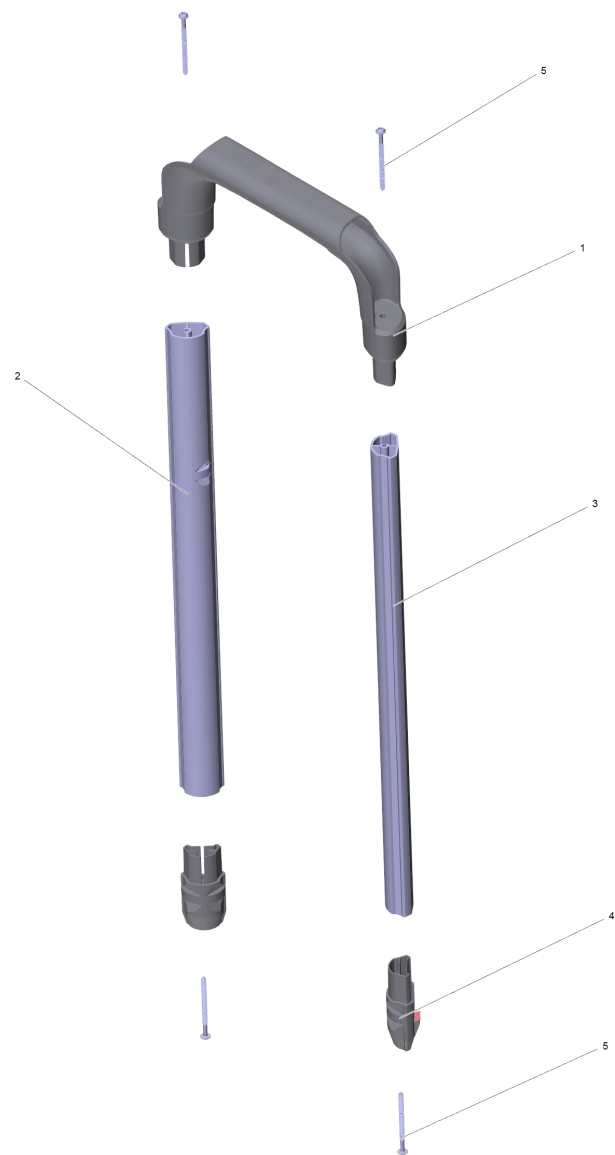


Перечень запасных деталей ВД 5/12 С *EU (5.974-200.0)

POS	Артикульный №	Описание	Quantity	Unit
9		Ручка комплектный	1.000	ST
12	6.650-201.0	Кабель с вилкой *EU	1.000	ST
23	5.515-386.0	Колесный колпак большой RAL 7012	2.000	ST
21	5.515-395.0	Колесо D180	2.000	ST
55	6.362-151.0	Кольцо круглого сечения диам. 10 x 2 NBR	1.000	ST
58	6.650-109.0	Конденсатор с кабелем 40 µF	1.000	ST
3	5.645-652.3	Корпус насоса HD, правая часть	1.000	ST
2	5.645-651.3	Корпус слева для замены	1.000	ST
13	6.647-681.0	Крепёж кабеля	1.000	ST
32	5.645-841.0	Крышка для чистящих ср-в	1.000	ST
20	5.105-399.0	Ось	1.000	ST
54	5.789-071.3	Отвод высокого давления упак. для замены	1.000	ST
43	4.401-056.0	Болтовая деталь	1.000	ST
35	6.303-566.0	Винт 4,2x22 R2R	24.000	ST
59	7.303-031.0	Винт M4x10 -St-P2R (In6Rd)	1.000	ST
56	7.306-092.0	Винт M6x20	2.000	ST
15	5.332-001.0	Винтовая пружина	1.000	ST
66	6.273-135.0	Гребень уплотнения	1.000	ST
65	5.646-026.0	Держатель принадлежности	1.000	ST
5	5.646-025.0	Держатель слева	1.000	ST
6	5.646-024.0	Держатель справа	1.000	ST
7	5.645-938.0	Держатель струйной трубки	1.000	ST
14	5.645-675.0	Запорное устройство	1.000	ST
30	5.379-043.0	Накладка элемент корпуса АВД	1.000	ST
10		Насосный агрегат комплектный HD 5/12	1.000	ST
4	5.645-654.0	Нижняя часть корпуса	1.000	ST
25	4.324-057.0	Поворотный переключатель	1.000	ST
50		Подвод воды комплектный	1.000	ST
47	5.387-620.0	Предупредительная надпись новый	1.000	ST
44	6.465-031.0	Соединительный элемент 3/4	1.000	ST
26	5.107-313.0	Стержень переключения	1.000	ST
22	6.343-168.0	Стопорная шайба	2.000	ST
63	4.112-006.0	Струйная трубка TR 840 mm	1.000	ST

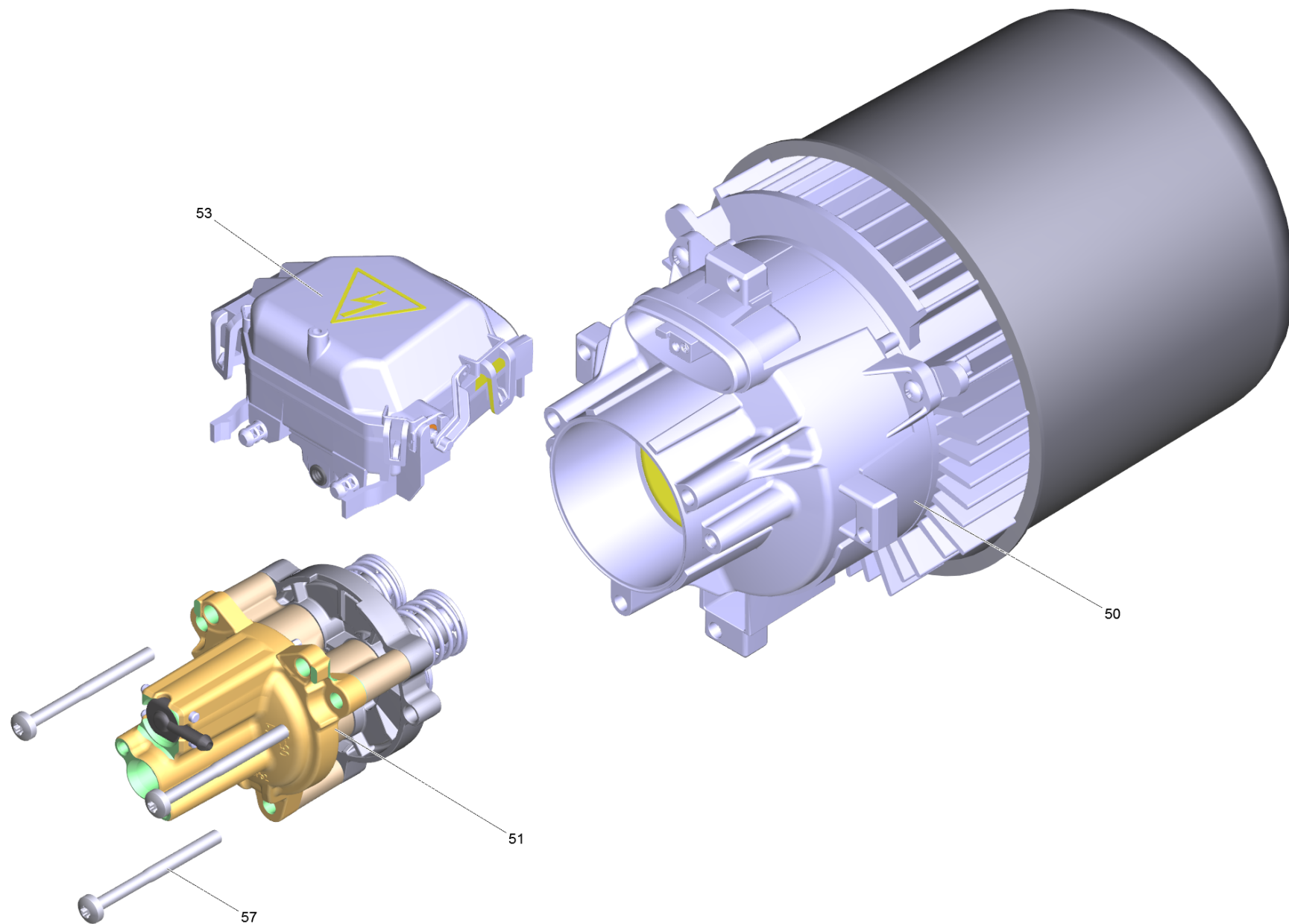
Перечень запасных деталей ВД 5/12 С *EU (5.974-200.0)

POS	Артикульный №	Описание	Quantity	Unit
46	5.384-671.0	Табличка 88 dB	1.000	ST
902	4.117-030.0	Тройное TR сопло 035	1.000	ST
31		Фильтр с шланг RM 1,05	1.000	ST
61	6.110-034.0	Шланг TR DN6 25MPa 10m	1.000	ST
60	4.118-005.0	Разбрызгиватель EASY!Force Advanced	1.000	ST
11	5.767-029.0	Резиновый пuffer	4.000	ST



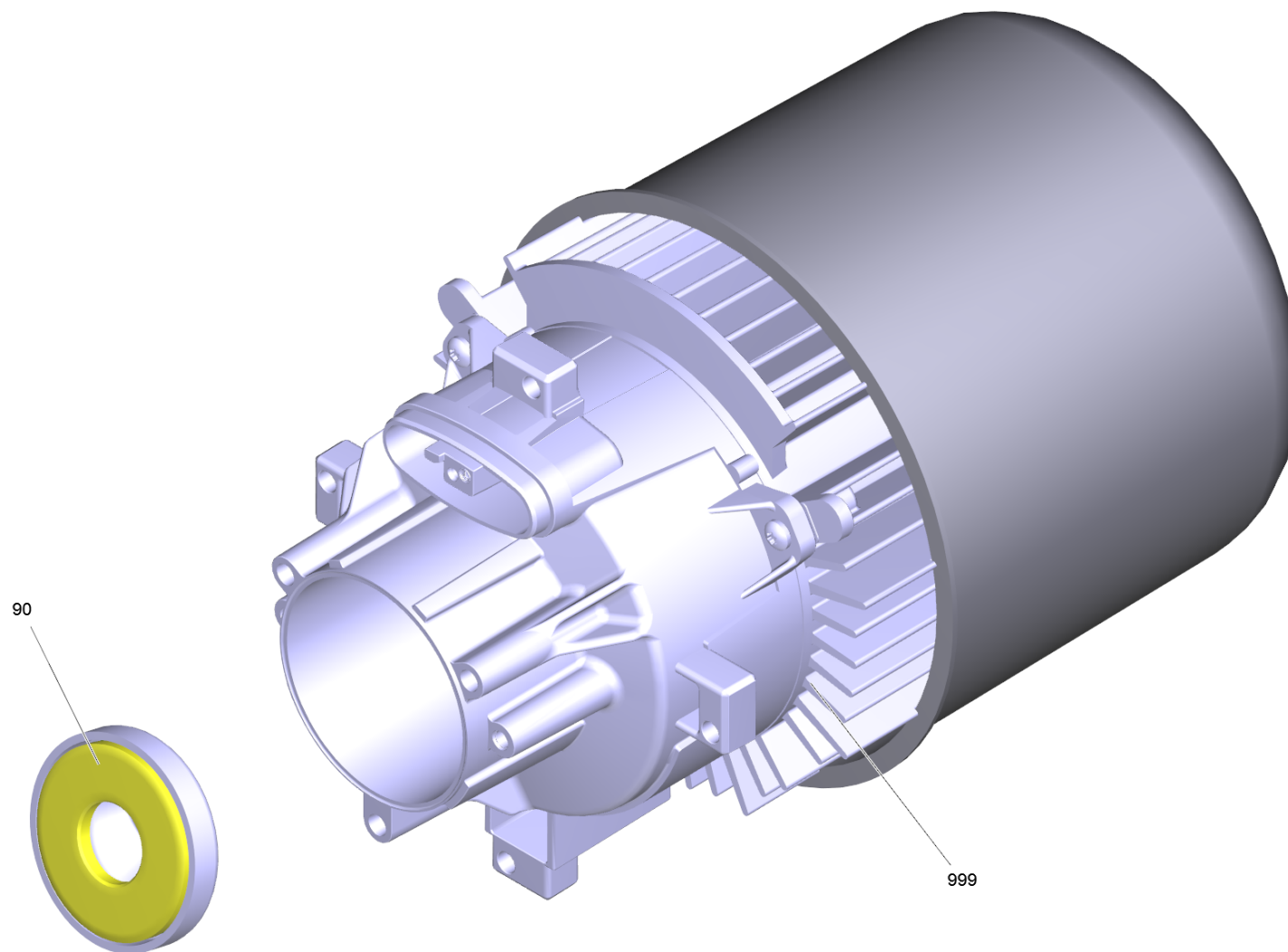
9 Ручка комплектный

POS	Артикульный №	Описание	Quantity	Unit
5	6.303-562.0	Винт с полупотайной головкой D4x55	4.000	ST
4	5.645-676.0	Наконечник	2.000	ST
2	5.645-674.0	Труба слева Trolley	1.000	ST
3	5.645-853.0	Труба справа Trolley	1.000	ST
1	5.324-161.0	Рукоятка	1.000	ST



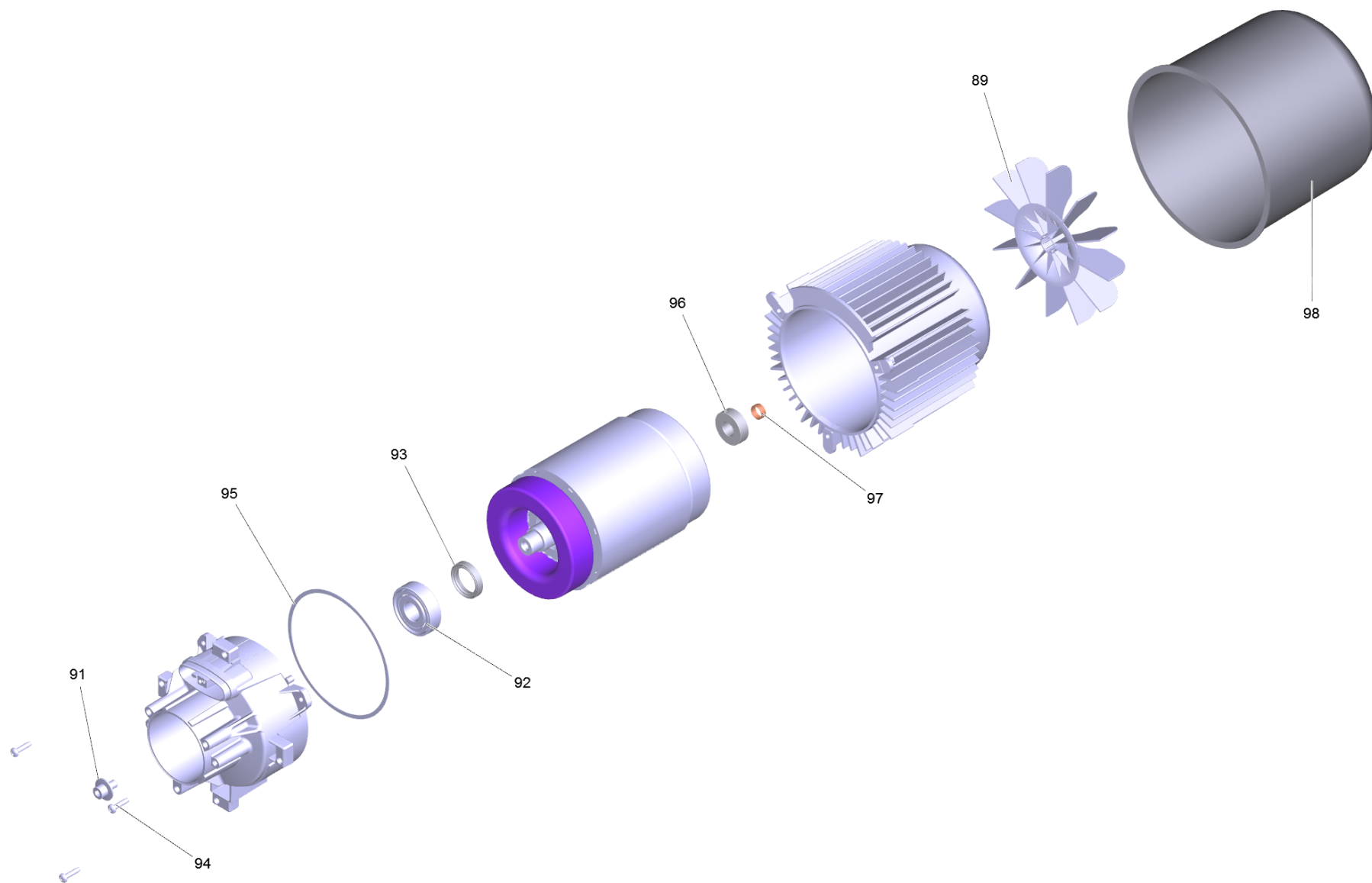
10 Насосный агрегат комплектный HD 5/12

POS	Артикульный №	Описание	Quantity	Unit
125	6.288-050.0	Моторное масло (1 л)	1.000	ST
57	7.306-268.0	Винт М6х70 -8.8-R3R (In6Rd)	3.000	ST
51		Головка насоса комплектный HD 5/12	1.000	ST
999	2.901-048.0	Инструмент	1.000	ST
53	2.885-375.0	Набор запасных частей д/электрошкафа	1.000	ST
50		Привод HD 5/12	1.000	ST



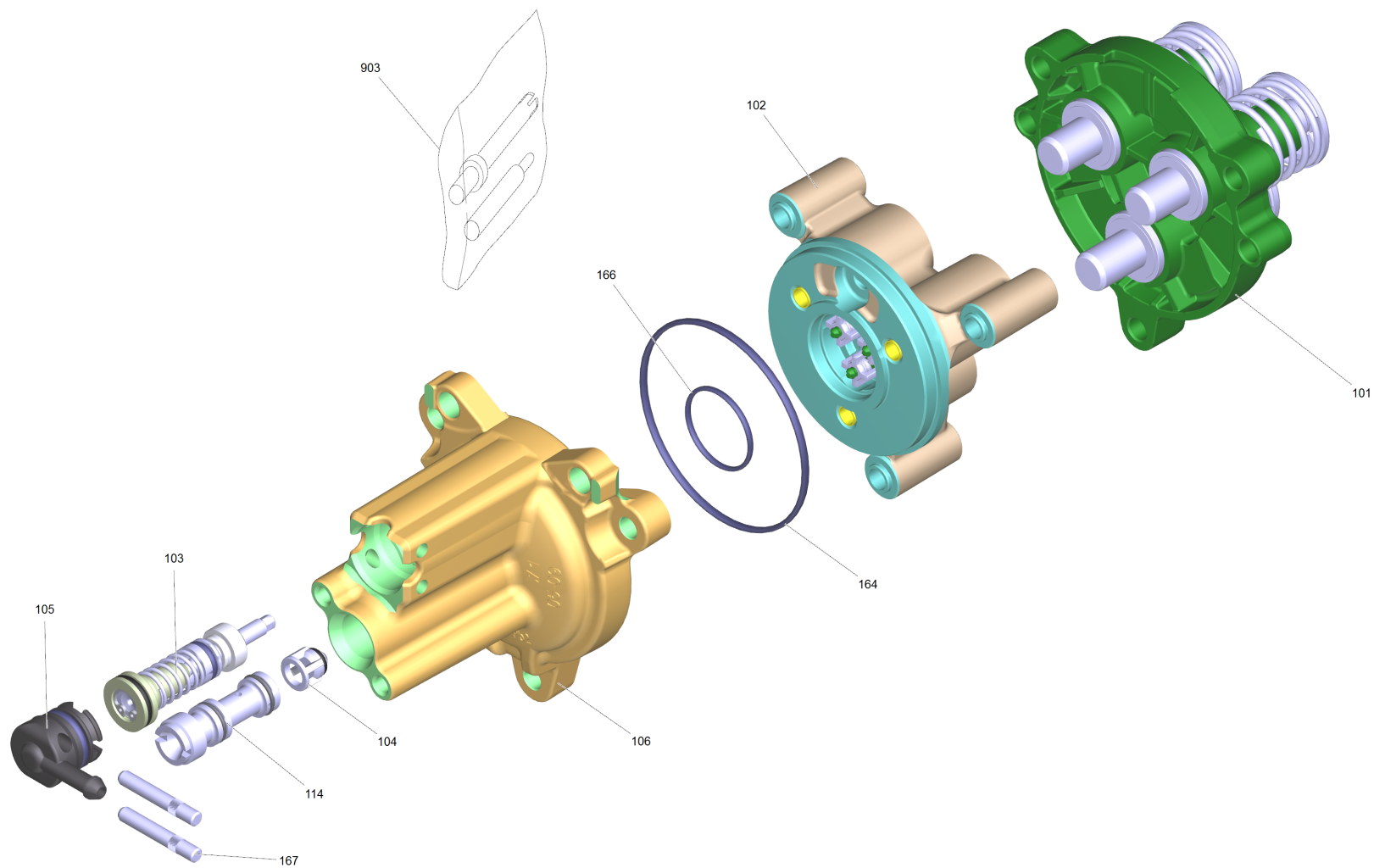
50 Привод HD 5/12

POS	Артикульный №	Описание	Quantity	Unit
90	4.120-255.0	Качающаяся шайба 12°45' (D67)	1.000	ST
999	4.624-226.0	Двигатель для замены HD 5/12	1.000	ST



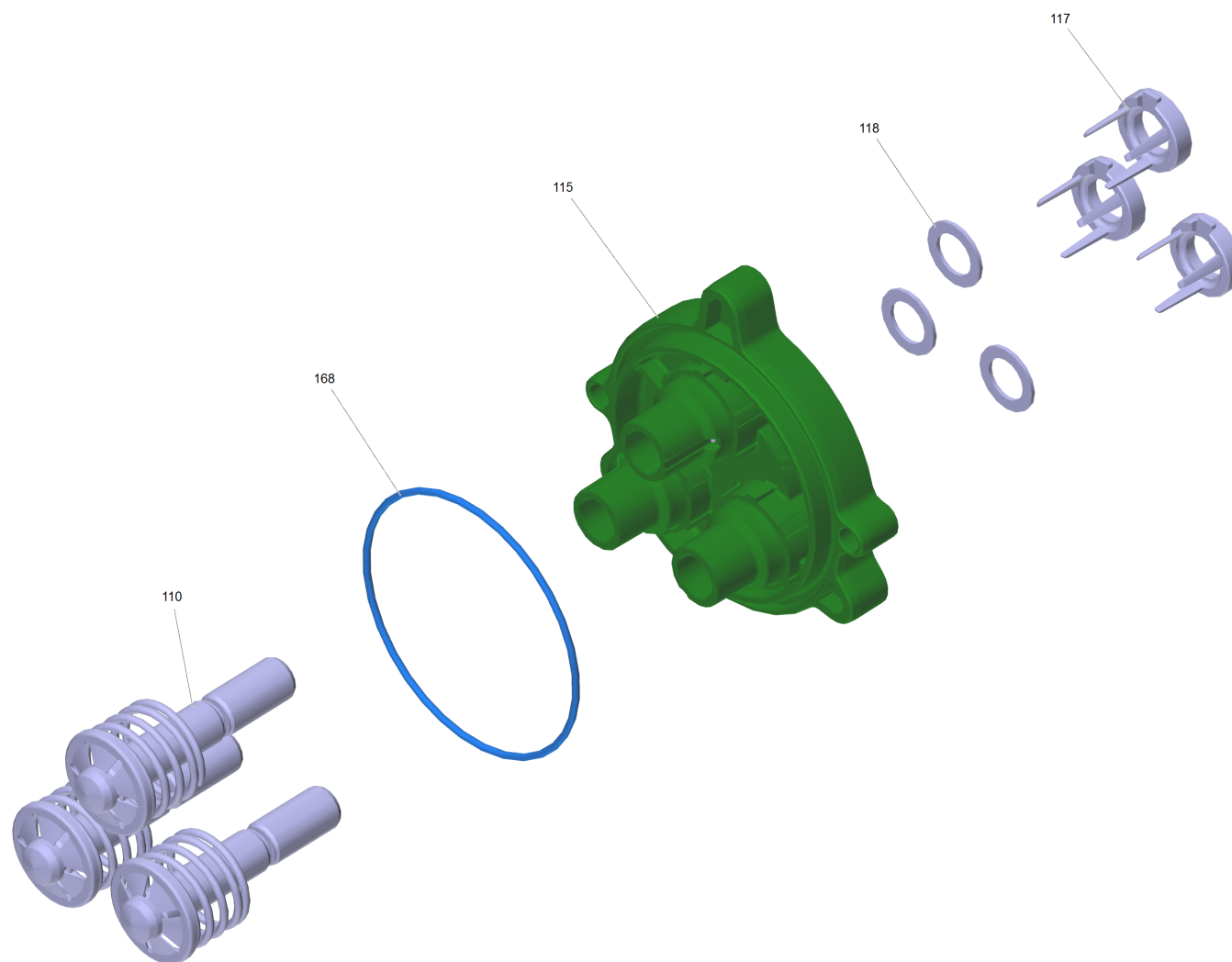
999 Двигатель для замены HD 5/12 (4.624-226.0)

POS	Артикульный №	Описание	Quantity	Unit
89	5.600-105.0	Крыльчатка вентилятора	1.000	ST
91	9.086-169.0	Болт с шайбой M8x16	1.000	ST
94	6.303-320.0	Винт M 5x 20-St-R2R	3.000	ST
98	5.692-102.0	Воздуховод	1.000	ST
95	5.363-743.0	Уплотнительное кольцо	1.000	ST
93	7.367-024.0	Уплотнит кольцо A26x37x7 -FKM DIN 3760	1.000	ST
92	6.401-437.3	Шарикоподшипник	1.000	ST
96	7.401-128.0	Шарикоподшипник 6202-2RS	1.000	ST
97	6.343-218.0	Распорное монтажное кольцо 15x6	1.000	ST



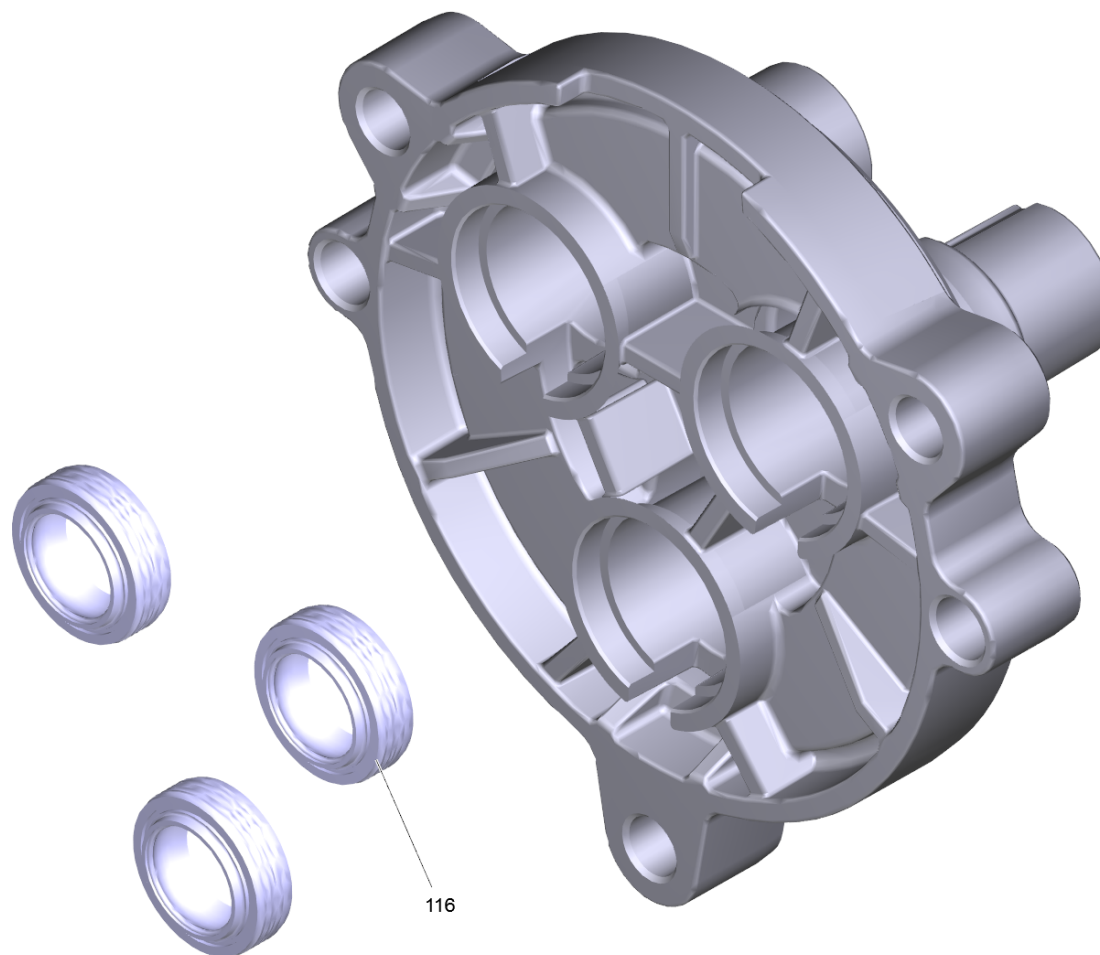
51 Головка насоса комплектный HD 5/12

POS	Артикульный №	Описание	Quantity	Unit
106	5.062-390.0	Картер рулевого механизма HD-C	1.000	ST
166	6.362-562.0	Кольцо круглого сечения 21,95 x 1,78	1.000	ST
903	2.901-049.0	Оправка для клапанов	1.000	ST
104	4.584-022.0	Ось клапана в сборе	1.000	ST
105	4.580-702.0	Заглушка в сборе	1.000	ST
902	2.885-377.0	Набор насосов HDC	1.000	ST
901	2.060-000.0	Направляющая поршня для замены	1.000	ST
101		Поршневая направляющая крл.	1.000	ST
114	4.769-035.0	Сопловая насадка	1.000	ST
164	6.363-616.0	Уплотнительное кольцо 60,0x2,0 -NBR70	1.000	ST
102	4.550-942.0	Цилиндрическая головка в сб. K7	1.000	ST
167	5.314-150.0	Штифт	2.000	ST
103	2.885-408.0	Распределительный поршень в сборе	1.000	ST



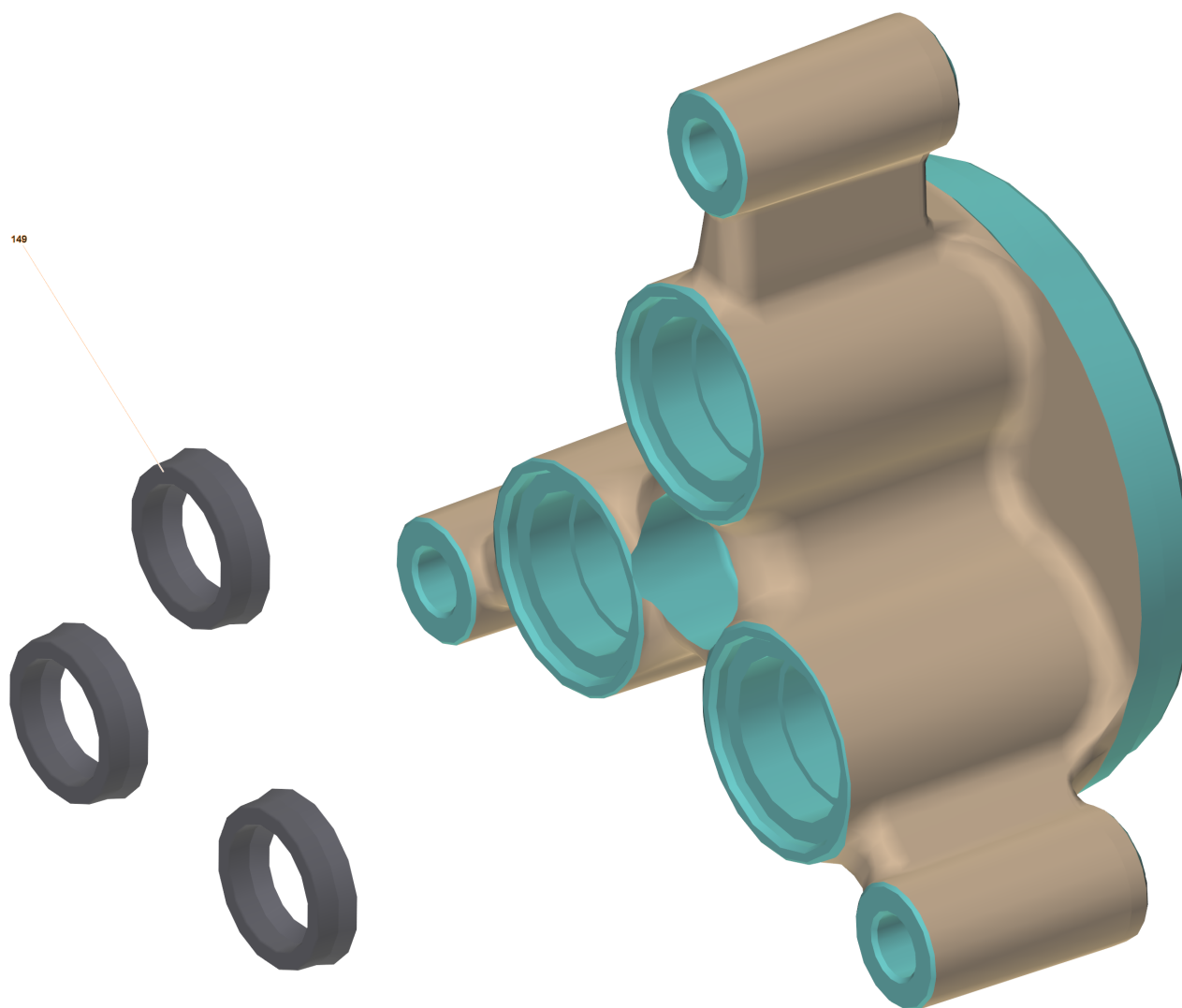
101 Поршневая направляющая крl.

POS	Артикульный №	Описание	Quantity	Unit
118	5.116-380.0	Втулка направляющей поршня	3.000	ST
115	2.060-000.0	Направляющая поршня для замены	1.000	ST
117	5.116-381.0	Поддерживающий диск	3.000	ST
110	4.553-319.0	Поршень	3.000	ST
168	6.363-449.0	Уплотнительное кольцо 72x2mm NBR70	1.000	ST



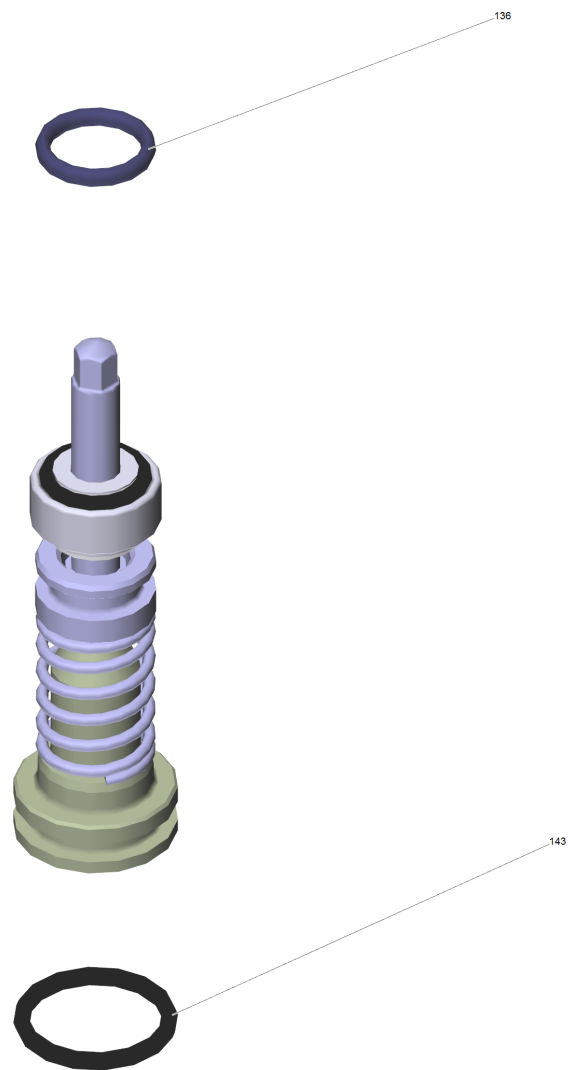
115 Направляющая поршня для замены (2.060-000.0)

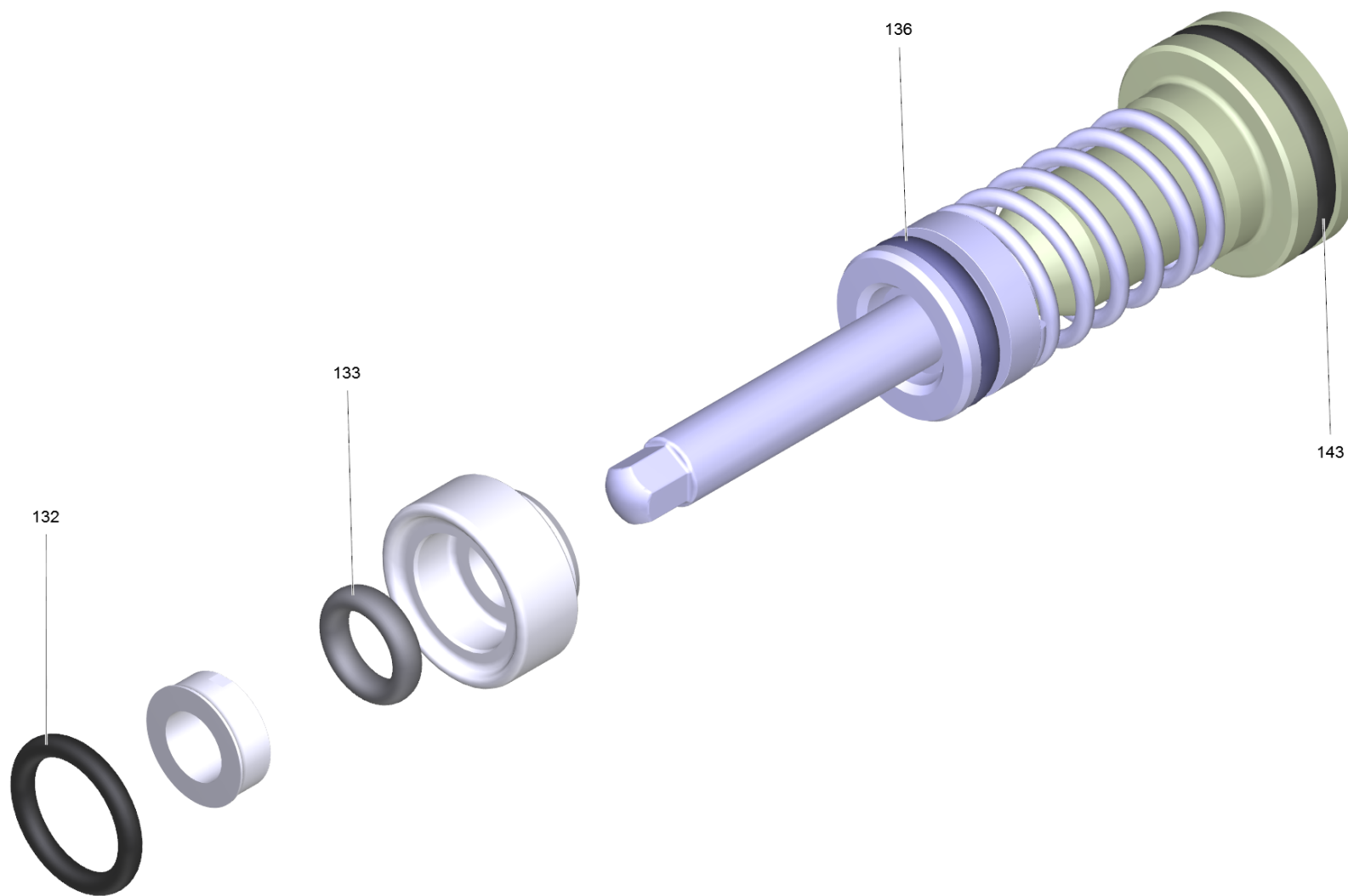
POS	Артикульный №	Описание	Quantity	Unit
116	6.363-633.0	Кольцо с проточкой 12x18x6/5/1	3.000	ST



102 Цилиндрическая головка в сб. К7 (4.550-942.0)

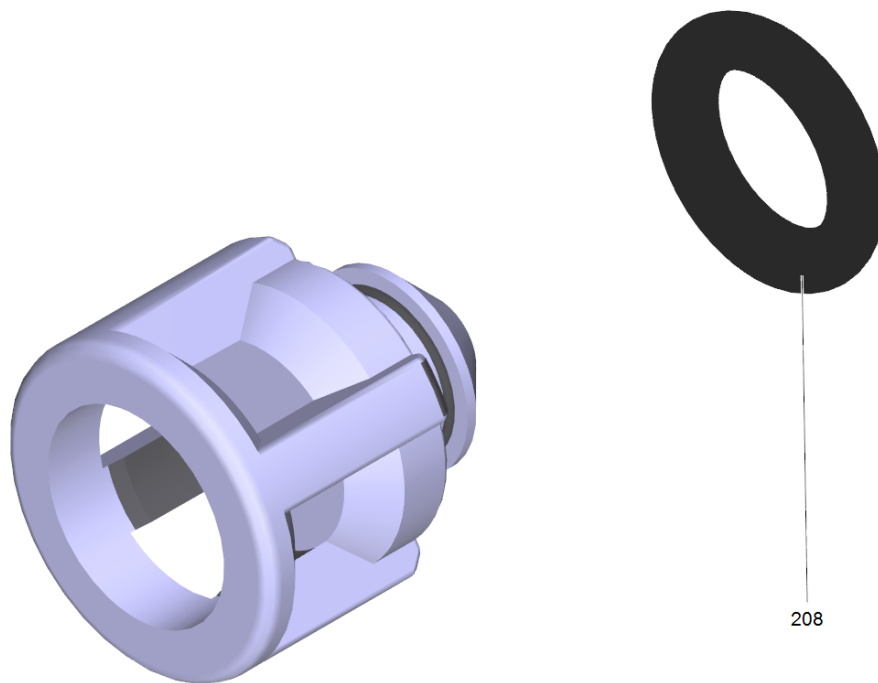
POS	Артикульный №	Описание	Quantity	Unit
149	6.363-435.0	Кольцо с проточкой 12x17x4,25/2,5	3.000	ST





103 Распределительный поршень в сборе (2.885-408.0)

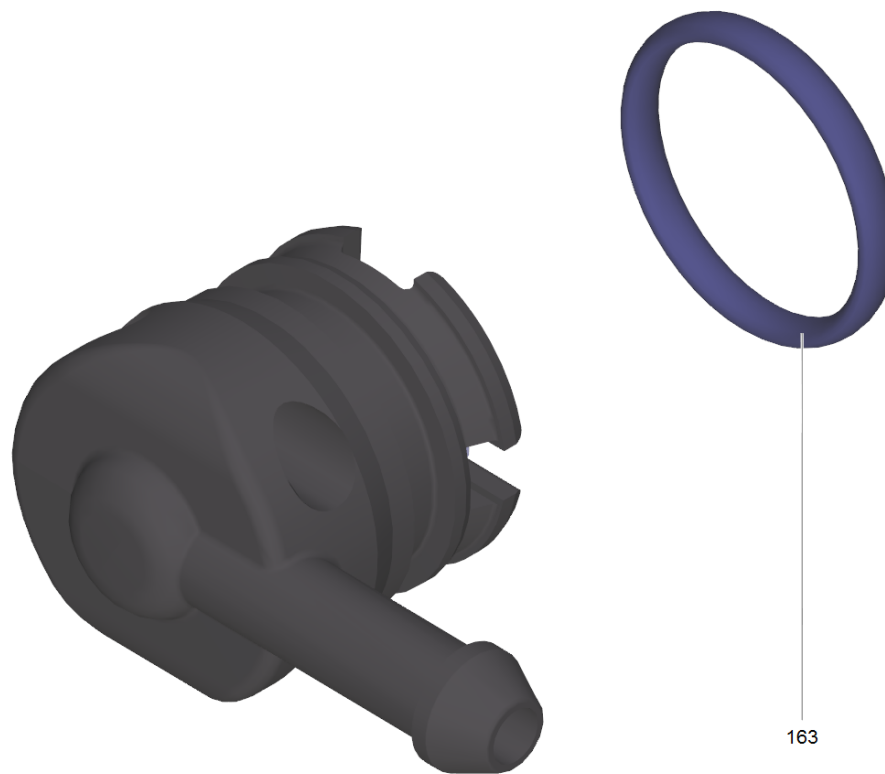
POS	Артикульный №	Описание	Quantity	Unit
136	6.363-614.0	Кольцо 9 x 2 -NBR90	1.000	ST
132	6.362-101.0	Кольцо круглого сечения 8 x 2	1.000	ST
143	6.362-381.0	Кольцо круглого сечения 13,0 x 2,0	1.000	ST
133	6.363-606.0	Уплотнительное кольцо 4,7 x 1,9 -NBR70	1.000	ST



104 Ось клапана в сборе (4.584-022.0)

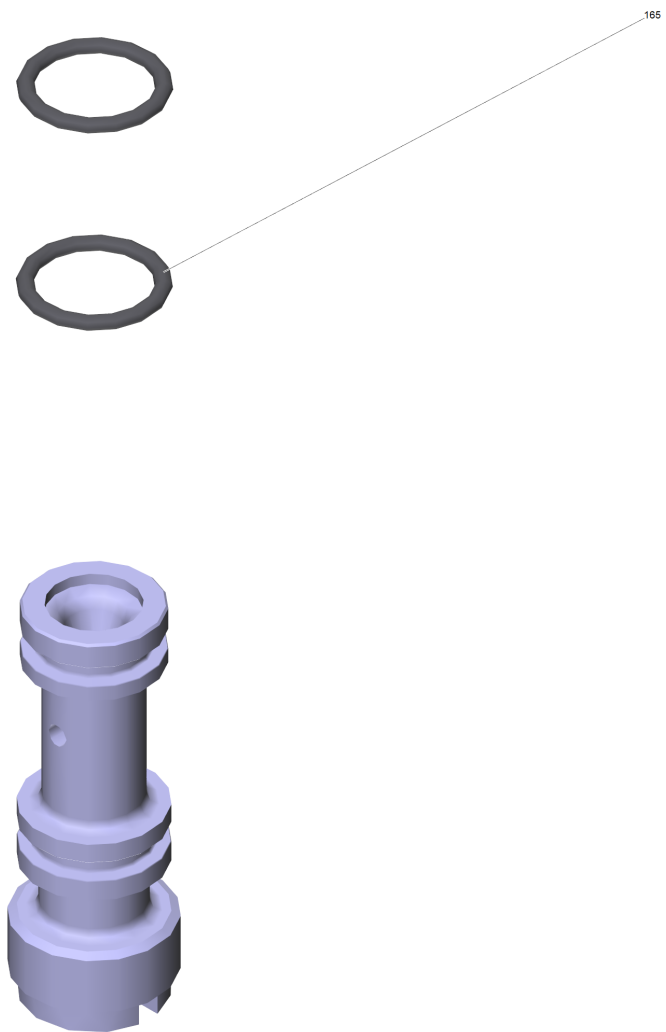
POS	Артикульный №	Описание	Quantity	Unit
208	6.363-613.0	Кольцо круглого сечения 4 x 2 -NBR90	1.000	ST





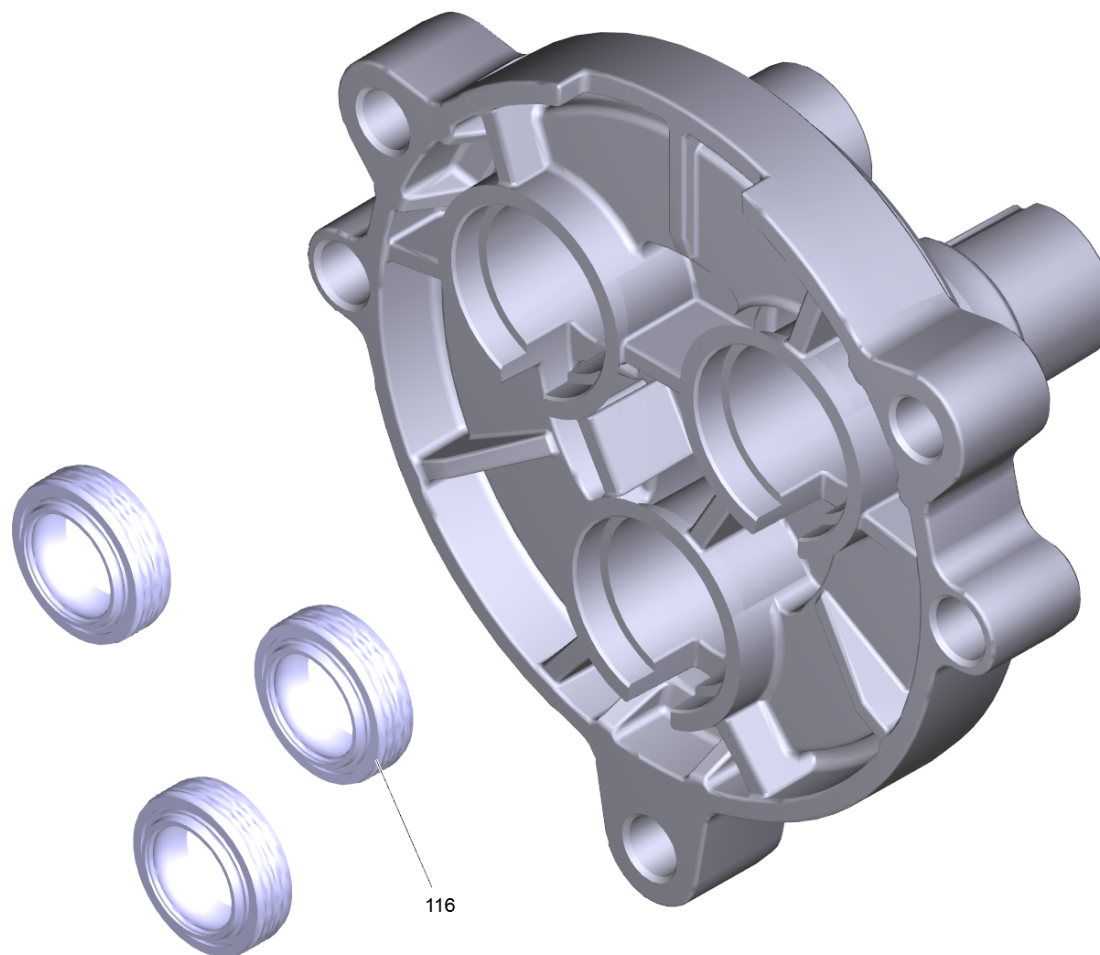
105 Заглушка в сборе (4.580-702.0)

POS	Артикульный №	Описание	Quantity	Unit
163	6.362-030.0	Упл. кольцо кругл. сечения 15x2 90Shore	1.000	ST



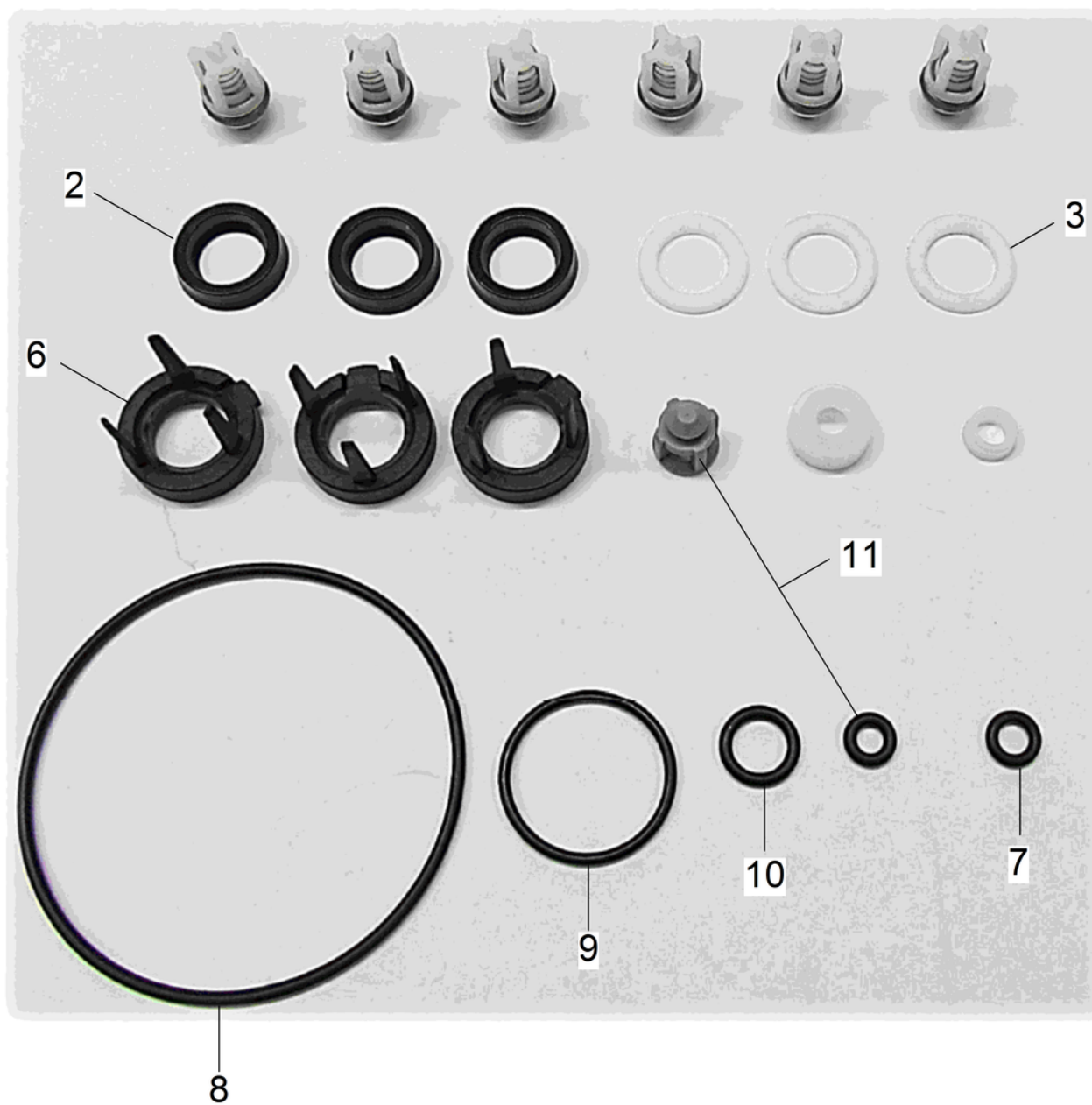
114 Сопловая насадка (4.769-035.0)

POS	Артикульный №	Описание	Quantity	Unit
165	6.362-384.0	Кольцо круглого сечения 9,0 x 1,5	2.000	ST



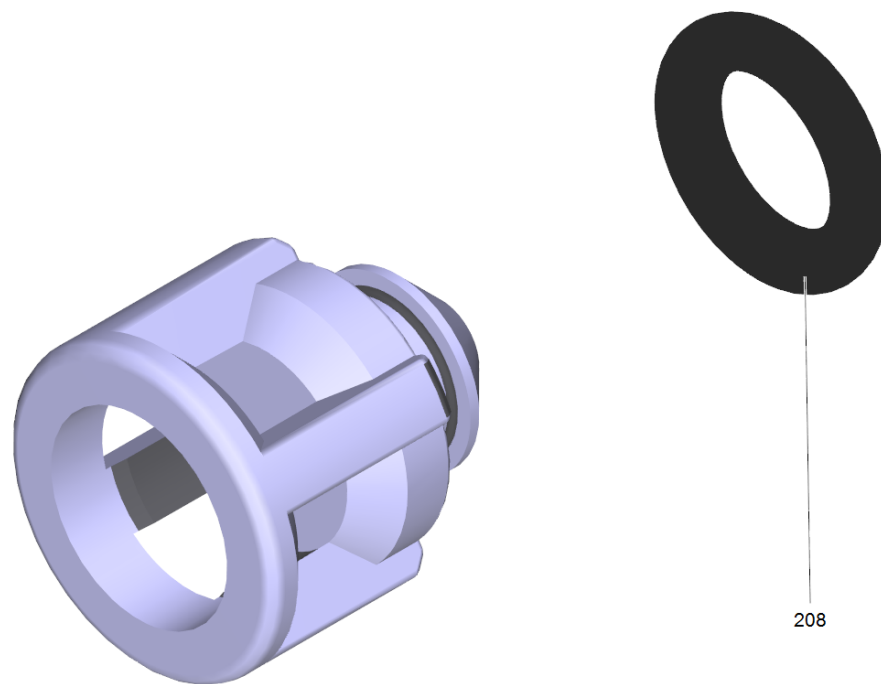
901 Направляющая поршня для замены (2.060-000.0)

POS	Артикульный №	Описание	Quantity	Unit
116	6.363-633.0	Кольцо с проточкой 12x18x6/5/1	3.000	ST



902 Набор насосов HDC (2.885-377.0)

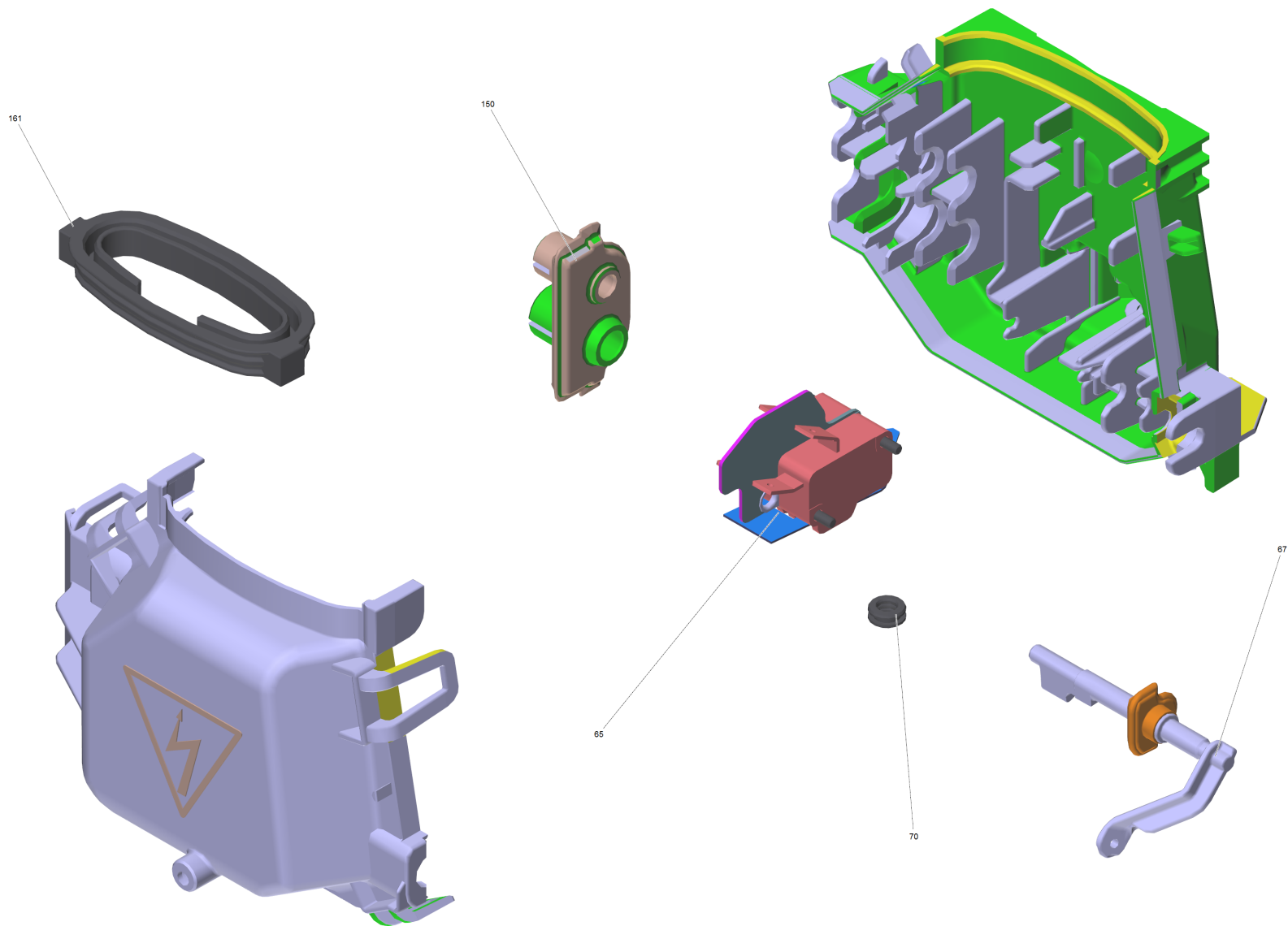
POS	Артикульный №	Описание	Quantity	Unit
10	6.362-101.0	Кольцо круглого сечения 8 x 2	1.000	ST
9	6.362-562.0	Кольцо круглого сечения 21,95 x 1,78	1.000	ST
2	6.363-435.0	Кольцо с проточкой 12x17x4,25/2,5	3.000	ST
11	4.584-022.0	Ось клапана в сборе	1.000	ST
3	5.116-380.0	Втулка направляющей поршня	3.000	ST
6	5.116-381.0	Поддерживающий диск	3.000	ST
7	6.363-606.0	Уплотнительное кольцо 4,7 x 1,9 -NBR70	1.000	ST
8	6.363-616.0	Уплотнительное кольцо 60,0x2,0 -NBR70	1.000	ST



208

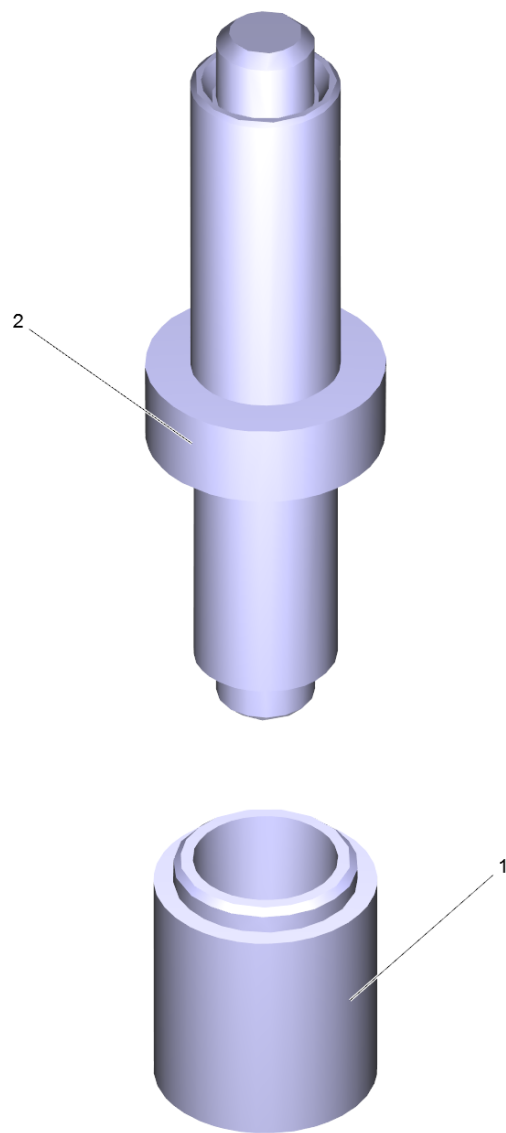
11 Ось клапана в сборе (4.584-022.0)

POS	Артикульный №	Описание	Quantity	Unit
208	6.363-613.0	Кольцо круглого сечения 4 x 2 -NBR90	1.000	ST



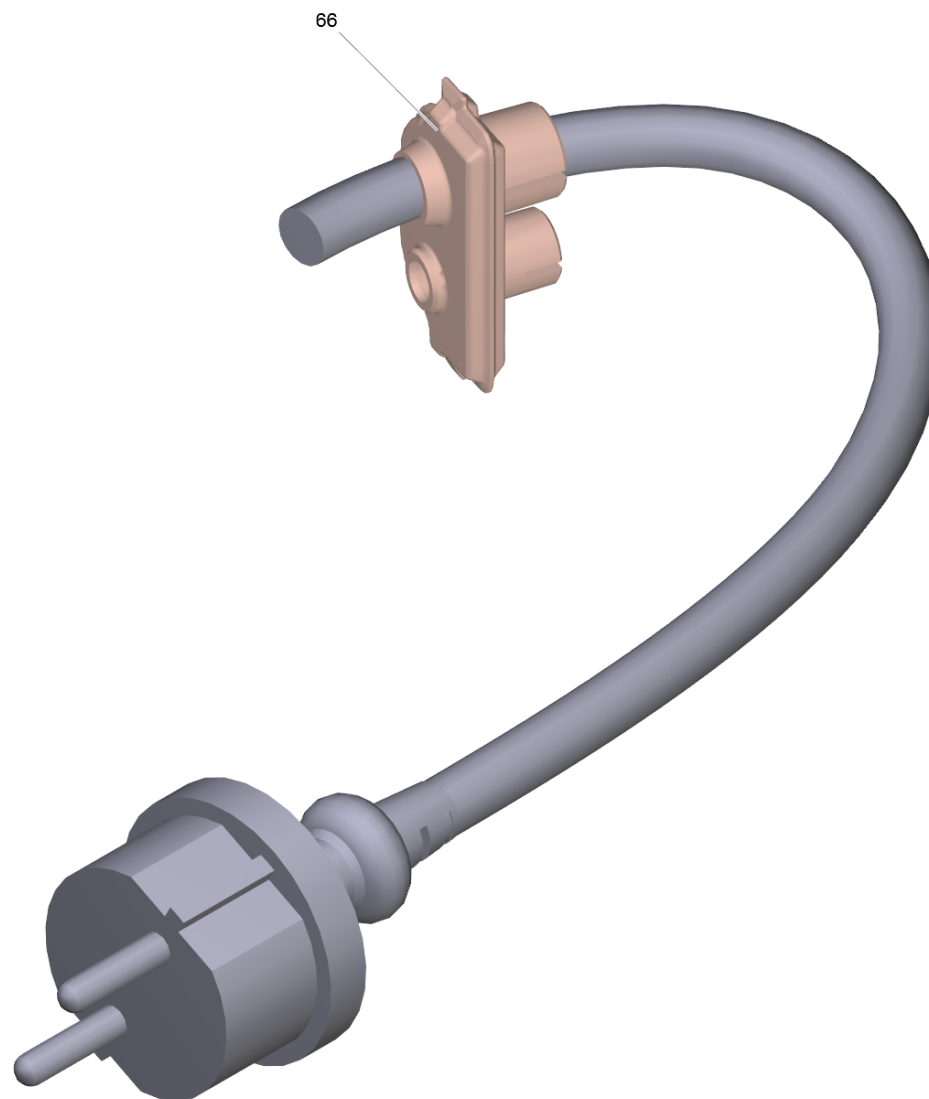
53 Набор запасных частей д/электрошкафа (2.885-375.0)

POS	Артикульный №	Описание	Quantity	Unit
65	6.961-000.0	Микропереключатель К 7.200	1.000	ST
70	5.363-749.0	Золотниковая пробка	1.000	ST
150	5.363-807.0	Поэзия кабель HDC	1.000	ST
161	5.363-761.0	Щиток уплотнения	1.000	ST
67	2.885-376.0	Распредел вал КЗЧ для HDC	1.000	ST



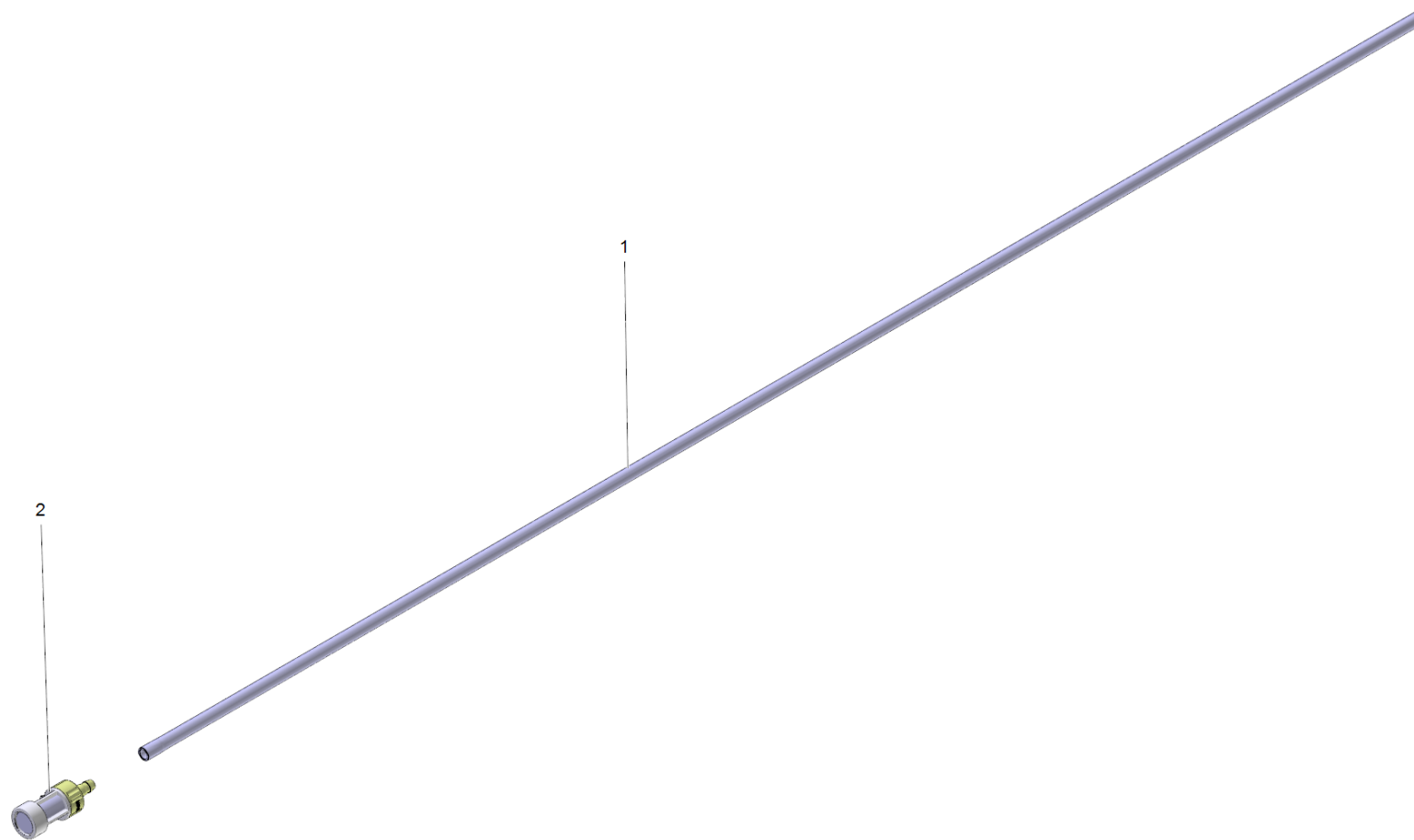
999 Инструмент (2.901-048.0)

POS	Артикульный №	Описание	Quantity	Unit
1	5.901-223.0	Монтажная втулка C=21,4; D=16,9mm	1.000	ST
2	5.901-224.0	Монтажная оправа A=16,8;B=11,5mm	1.000	ST



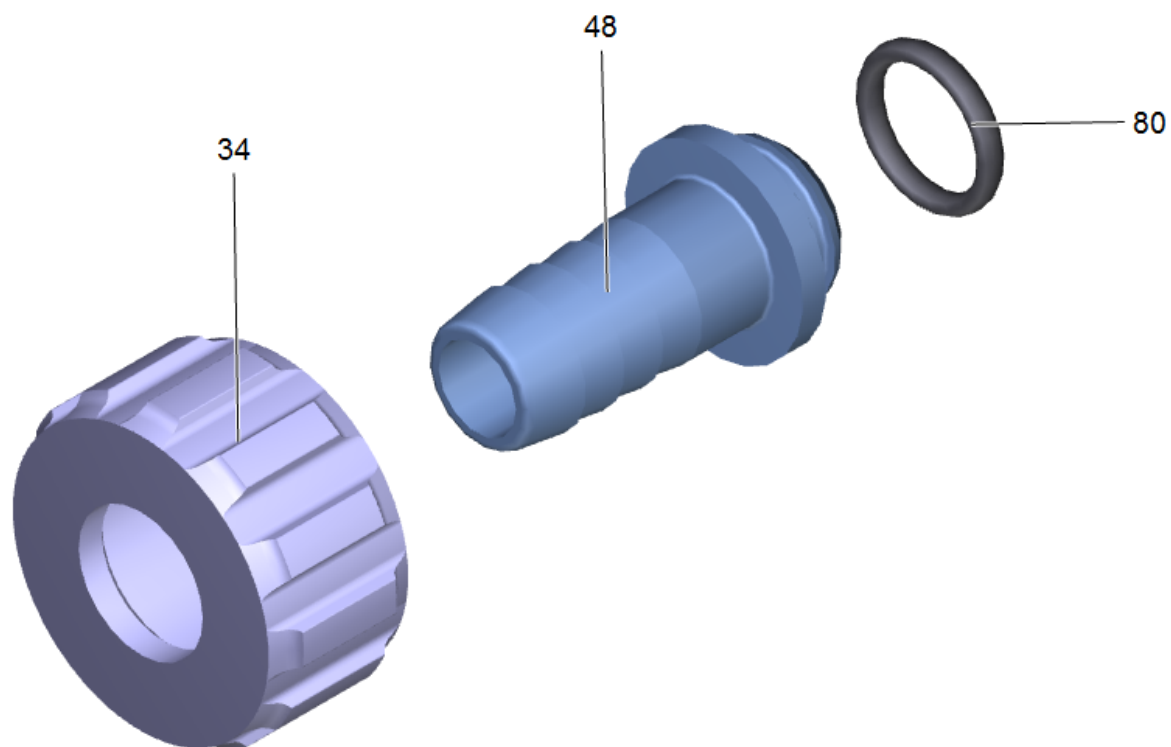
12 Кабель с вилкой *EU (6.650-201.0)

POS	Артикульный №	Описание	Quantity	Unit
66	5.363-807.0	Поэзия кабель HDC	1.000	ST



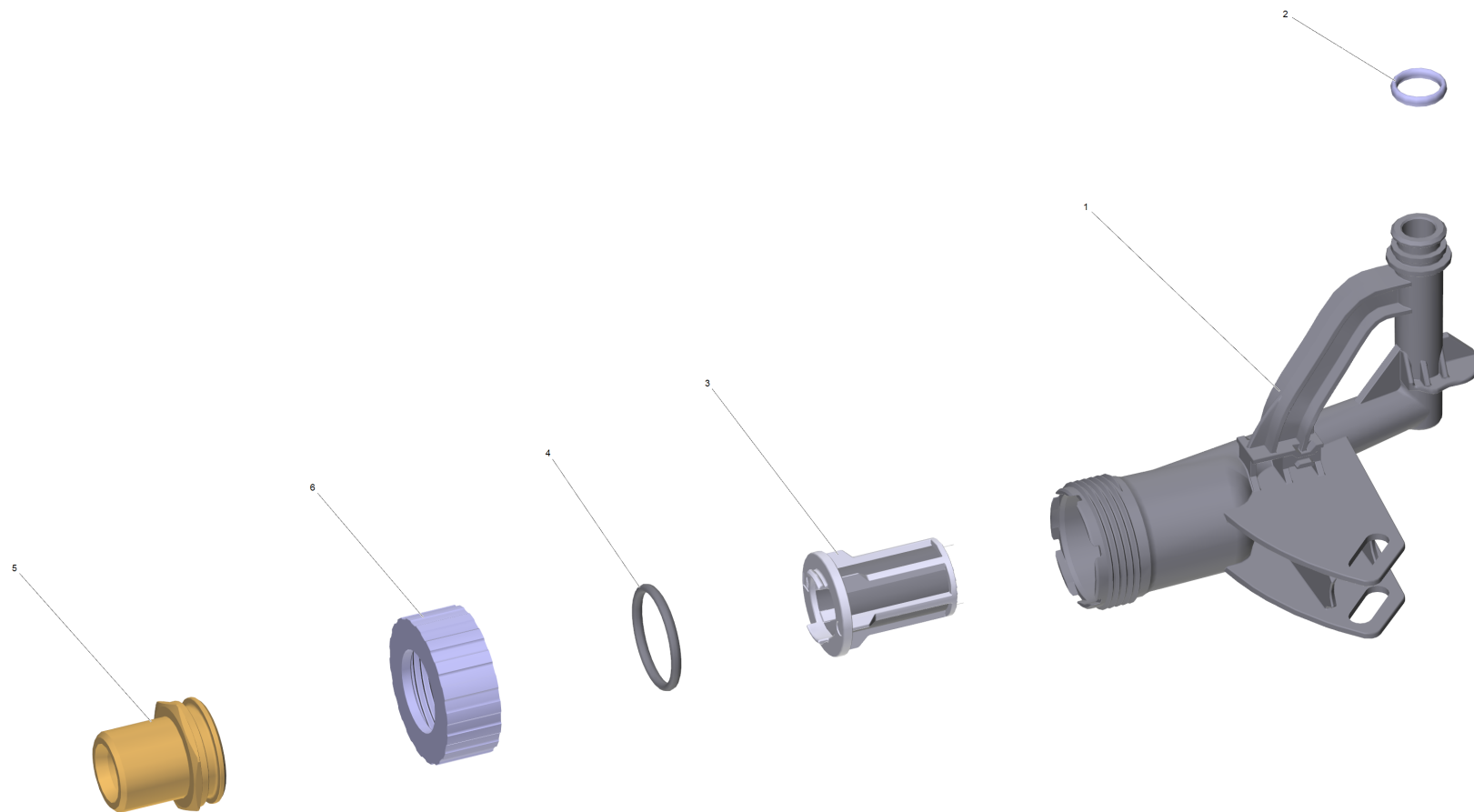
31 Фильтр с шланг RM 1,05

POS	Артикульный №	Описание	Quantity	Unit
2	4.862-225.0	Фильтр	1.000	ST
1	6.388-216.0	Шланг DN 5	1.000	M



43 Болтовая деталь (4.401-056.0)

POS	Артикульный №	Описание	Quantity	Unit
80	6.362-078.0	Кольцо круглого сечения 13,3 x 2,4	1.000	ST
34	5.310-065.0	Гайка	1.000	ST
48	5.443-229.0	Шланговый ниппель	1.000	ST

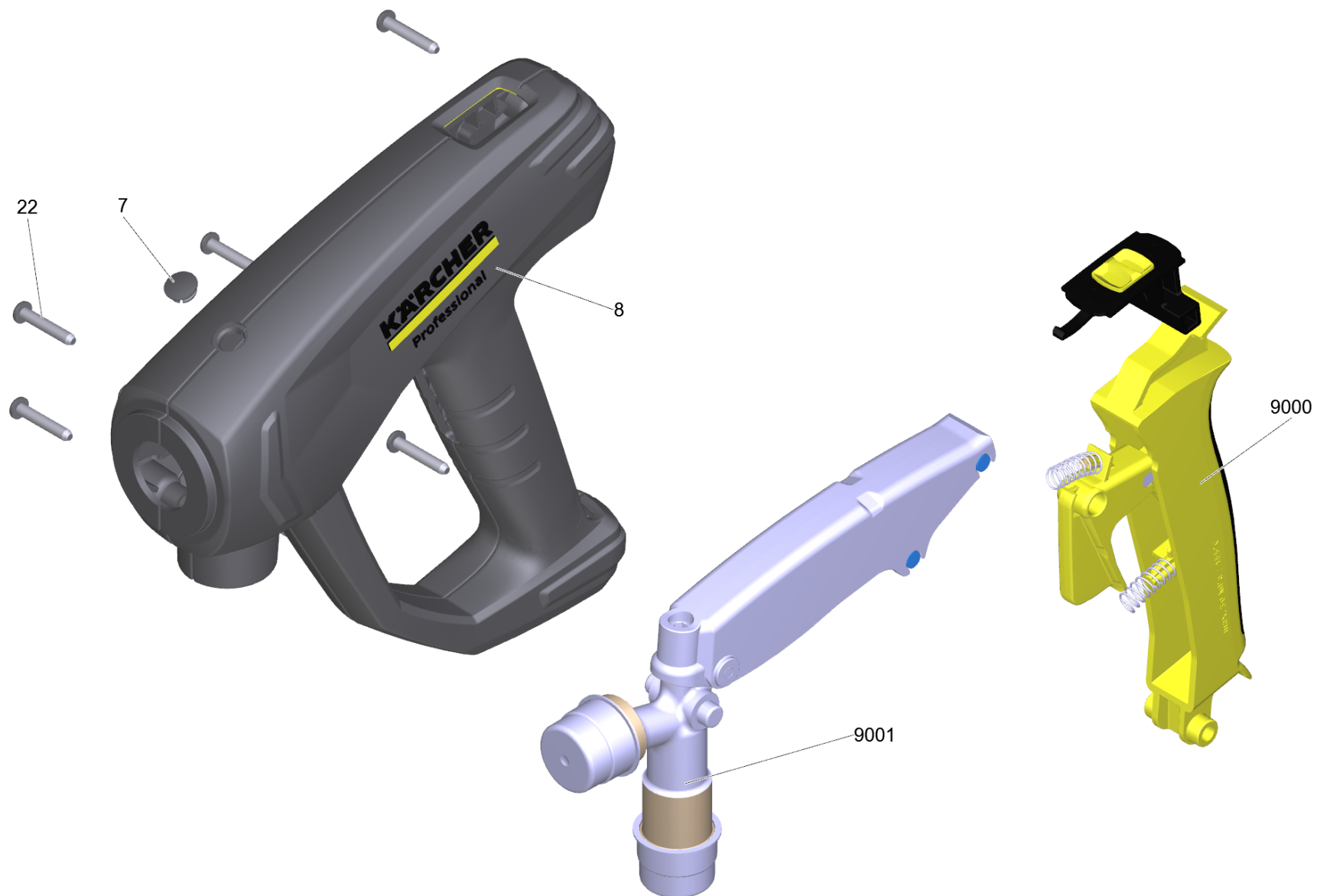


50 Подвод воды комплектный

POS	Артикульный №	Описание	Quantity	Unit
2	6.363-610.0	Кольцо кругл. сечения 13 x 3 -NBR	1.000	ST
6	5.064-465.0	Гайка	1.000	ST
5	5.064-423.0	Соединительный элемент	1.000	ST
1	5.443-672.0	Труба для подвода воды	1.000	ST
4	6.363-437.0	Уплотнительное кольцо 30x3	1.000	ST
3	5.731-666.0	Фильтрующий элемент с конусом	1.000	ST

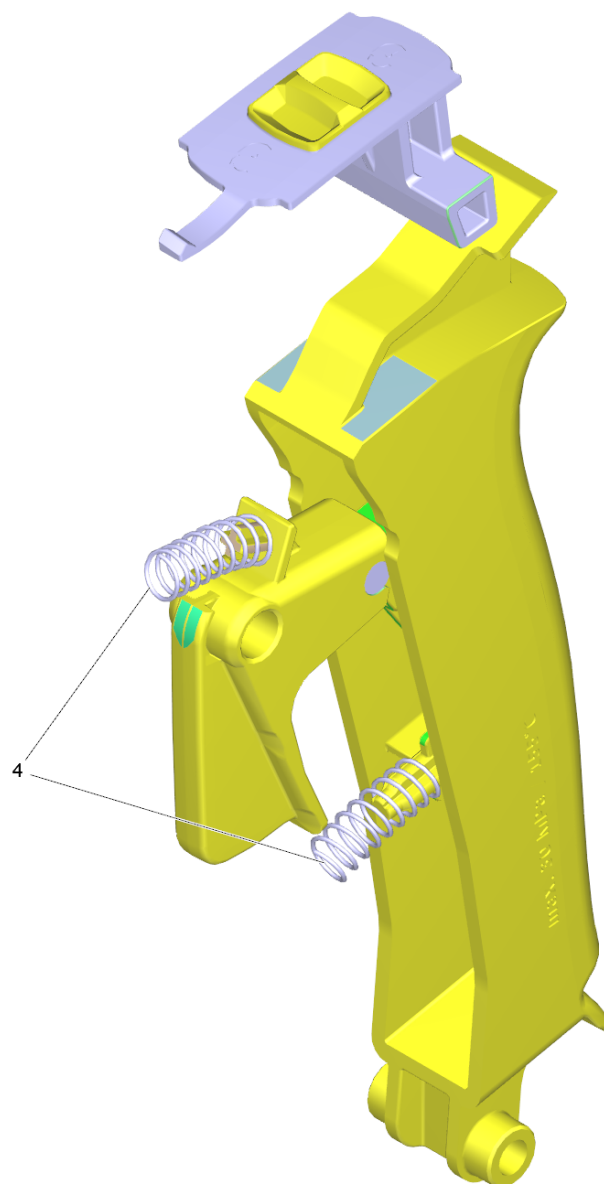
60 Разбрызгиватель EASY!Force Advanced (4.118-005.0)

POS	Описание	Quantity	Unit
1	Ручной пистолет-распылитель TR EH 155	1.000	ST



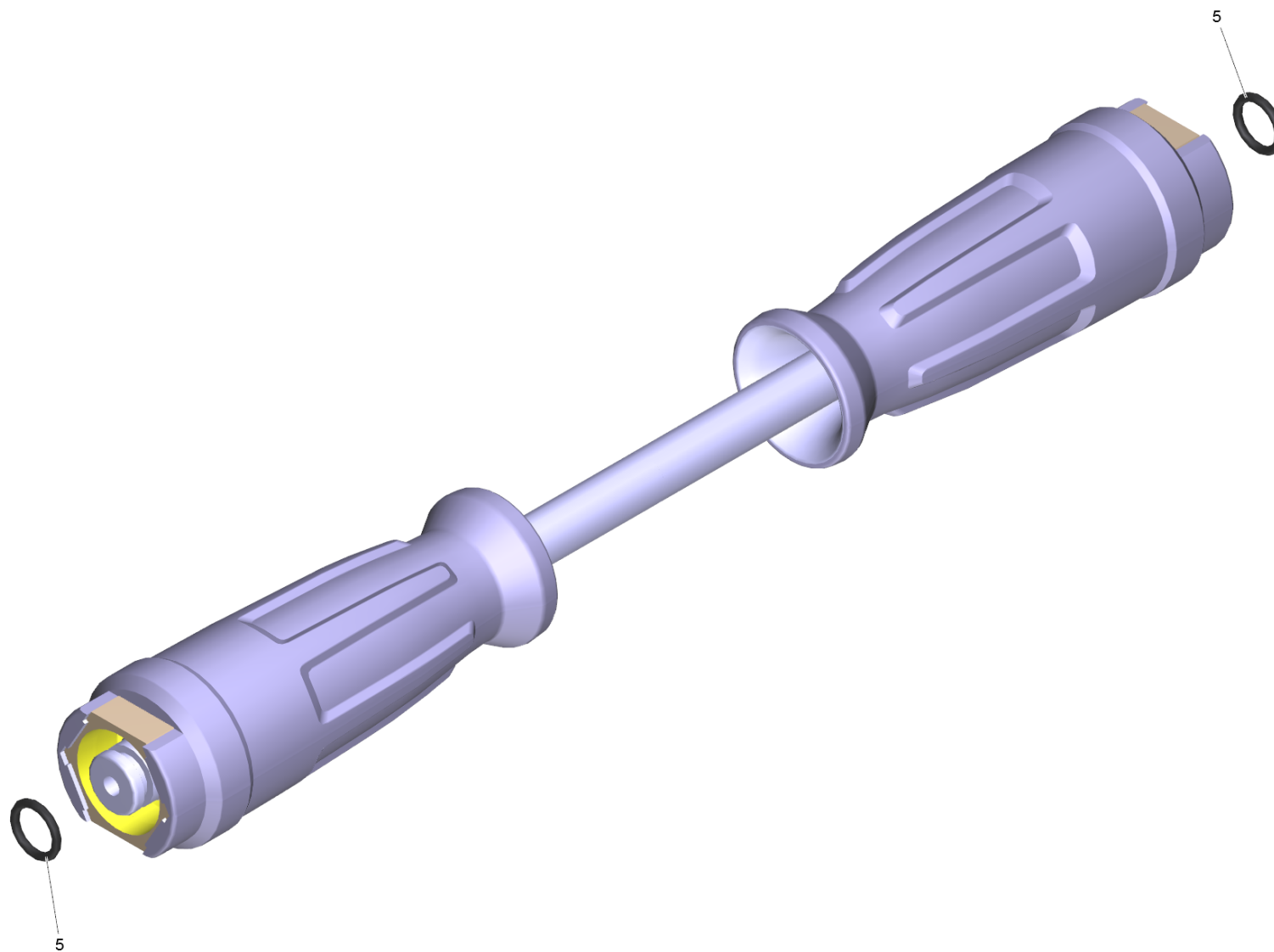
1 Ручной пистолет-распылитель TR EH 155

POS	Артикульный №	Описание	Quantity	Unit
22	7.303-096.0	Винт 4 x 22-St-10.9-A2R (IN6RD)	7.000	ST
9001	4.427-014.0	Воздушный коллектор TR EH 155 для замены	1.000	ST
8	5.321-136.3	Захватная пара EH 155 только для замены	1.000	ST
9000	2.885-483.0	Набор установочных рычагов	1.000	ST
7	5.132-001.0	заглушка	1.000	ST



9000 Набор установочных рычагов (2.885-483.0)

POS	Артикульный №	Описание	Quantity	Unit
4	5.332-032.0	Винтовая пружина	2.000	ST



61 Шланг TR DN6 25MPa 10m (6.110-034.0)

POS	Артикульный №	Описание	Quantity	Unit
5	2.880-154.0	Комплект колец круглого сечения	1.000	ST

63 Струйная трубка TR 840 mm (4.112-006.0)

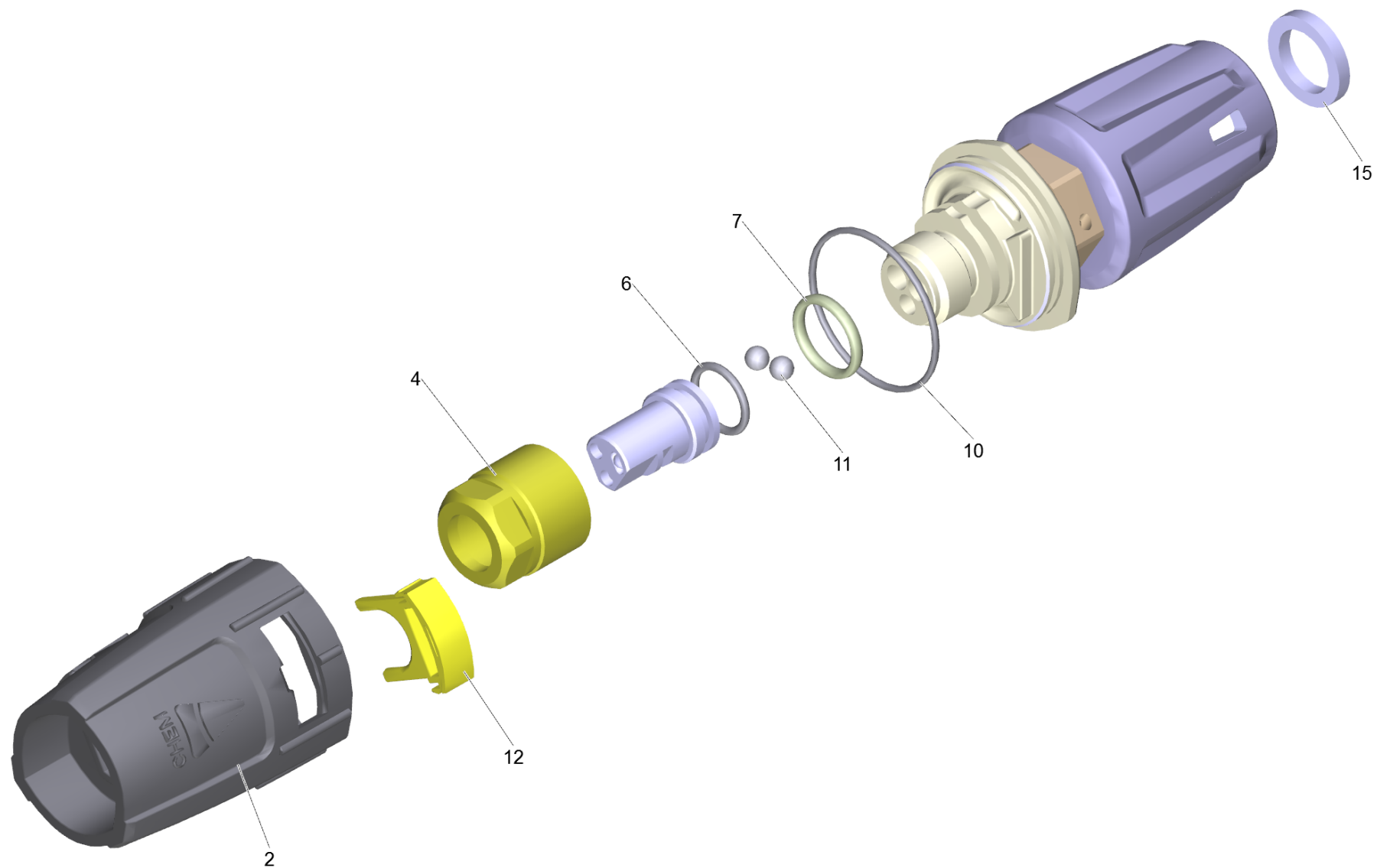
POS	Описание	Quantity	Unit
1	Струйная трубка TR 840 mm	1.000	ST

1 Струйная трубка TR 840 mm

POS	Артикульный №	Описание	Quantity	Unit
7	2.880-001.0	Комплект уплотнений TR	1.000	ST
11	7.303-129.0	Винт 4x16 -10.9-R2R (K-In6Rd)	6.000	ST
3	4.112-011.0	Защитная деталь TR на замену	1.000	ST
6	6.362-067.0	Уплотнительное кольцо 16,1x1,6	1.000	ST
13	7.401-915.0	Шарик 2,5 G20-1.4034 DIN 5401	20.000	ST
2	5.321-018.3	Рычажная чаша струйная трубка только для	1.000	ST

902 Тройное TR сопло 035 (4.117-030.0)

POS	Описание	Quantity	Unit
1	Тройная форсунка TR 035	1.000	ST



1 Тройная форсунка TR 035

POS	Артикульный №	Описание	Quantity	Unit
6	6.362-480.0	Кольцо круглого сечения 12,42 x 1,78	1.000	ST
7	6.362-460.0	Кольцо круглого сечения 14,0 x 2,5	1.000	ST
10	6.362-409.0	Кольцо круглого сечения 32,0 X 1,5	1.000	ST
4	5.311-225.0	Гайка	1.000	ST
12	5.321-884.0	Зажим	1.000	ST
2	5.394-859.0	Предохранительная часть	1.000	ST
15	6.363-696.0	Стопорное кольцо 14x20x3	1.000	ST
11	7.401-902.0	Шарик 5 G20-1.4034 DIN 5401	2.000	ST