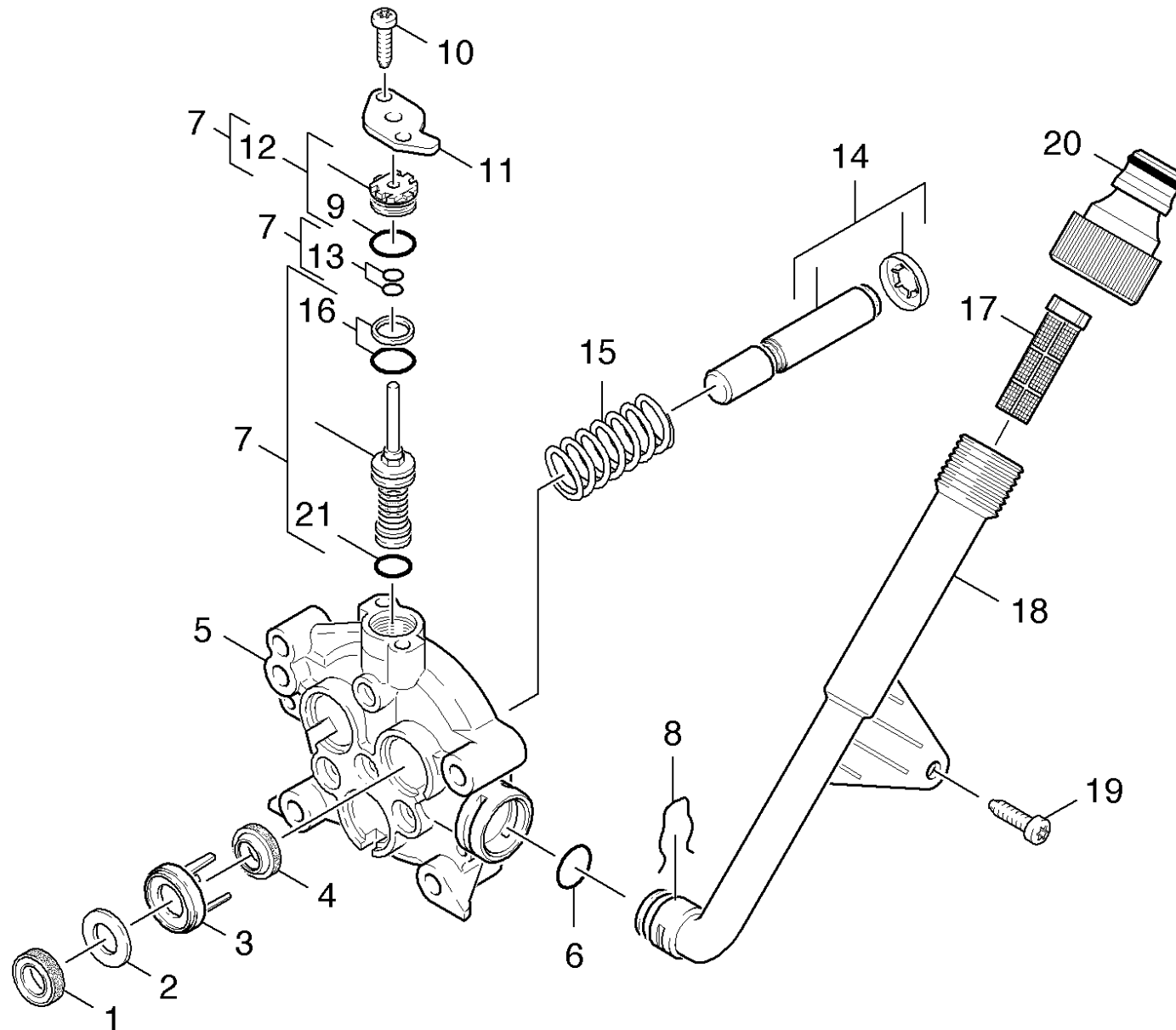


22 Прямойлинейная направляющая

Home and Garden \ Высоконапорный моющий прибор холодная во \ Электромотор \ К 7 \ К 7.85M-PL-WB аппарат вд \ Перечень запасных деталей К 7.85 \ Насосный агрегат \ Прямойлинейная направляющая

KÄRCHER



22 Прямолинейная направляющая

Home and Garden \ Высоконапорный моющий прибор холодная во \ Электромотор \ К 7 \ К 7.85M-PL-WB аппарат вд \ Перечень запасных деталей К 7.85 \ Насосный агрегат \ Прямолинейная направляющая

KÄRCHER

POS	Артикульный №	Описание	Количество	Единица	Текст ссылки
6	6.363-610.0	Кольцо кругл. сечения 13 x 3 -NBR	1.000	ST	
13	6.362-852.0	Кольцо круглого сечения 3,69 в сборе	1.000	ST	
21	6.362-958.0	Кольцо круглого сечения 9 x 2	1.000	ST	
9	6.362-169.0	Кольцо круглого сечения 12,0 x 2,0	1.000	ST	
16	6.363-174.0	Кольцо круглого сечения 12,42 x 1,78	1.000	ST	
1	6.365-394.0	Кольцо с проточкой	3.000	ST	FOR PISTON DIAMETER 12MM
1	6.365-448.0	Кольцо с проточкой	3.000	ST	FOR PISTON DIAMETER 13MM
4	6.365-393.0	Кольцо с проточкой 12x20x4/6	3.000	ST	FOR PISTON DIAMETER 12MM
4	6.365-447.0	Кольцо с проточкой 13x20x4/6	3.000	ST	FOR PISTON DIAMETER 13MM
11	5.064-127.0	Крышка	1.000	ST	
19	7.303-036.0	Винт M5x8 -St-A2R (In6Rd)	1.000	ST	
10	7.303-048.0	Винт M6x20 -St-R3R (In6Rd)	2.000	ST	
5	5.060-944.0	Направляющая поршня	1.000	ST	FOR PISTON DIAMETER 13MM
5	5.062-043.0	Направляющая поршня K7.8X	1.000	ST	FOR PISTON DIAMETER 12MM
7	4.580-663.0	Перепускной узел в сборе	1.000	ST	
14	4.553-228.0	Поршень в сборе D12	3.000	ST	FOR PISTON DIAMETER 12MM
14	4.553-227.0	Поршень в сборе D13	3.000	ST	FOR PISTON DIAMETER 13MM
15	5.332-391.0	Пружина сжатия	3.000	ST	
8	5.048-915.0	Скоба	1.000	ST	
20	6.465-031.0	Соединительный элемент 3/4	1.000	ST	
18	5.029-070.0	Труба для питания водой	1.000	ST	
12	4.030-123.0	Фасонный элемент в сборе	1.000	ST	
17	5.731-620.0	Фильтр тонкой очистки	1.000	ST	
3	5.116-062.0	Шайба	3.000	ST	FOR PISTON DIAMETER 12MM
3	5.116-061.0	Шайба	3.000	ST	FOR PISTON DIAMETER 13MM
2	5.115-934.0	Шайба	3.000	ST	FOR PISTON DIAMETER 13MM
2	5.115-721.0	Шайба	3.000	ST	FOR PISTON DIAMETER 12MM