

## **Spare parts list**

Spare parts list high-pressure 6/16-4M \*

## DE HINWEISE

### Weitere Sprachen:

Diese Ersatzteilliste ist in weiteren Sprachen erhältlich. Sie erhalten diese unter [www.kaercher.com](http://www.kaercher.com) im Bereich Service.

Die Schreibweise der Teilenummer, z.B. 75456380, entspricht der Teilenummer 7.545-638.0.

### Mengenangaben:

Die Mengenangaben in der Ersatzteilliste entsprechen den in der Baugruppe verbauten Stückzahlen der Bauteile.

### Meterware:

Ersatzteile welche als Meterware geliefert werden sind auf Einbaulänge selbst zu kürzen. Die Stückzahlen sind als Mindestbestellmenge =1m angegeben und müssen je nach Bedarf auf weitere volle Meterzahlen erhöht werden.

### Versionen/ Werknummern:

Sind Versionen oder Werknummern in der Ersatzteilliste angegeben, ist anhand dieser vor Bestellung zu prüfen, welches Bauteil für ihr Gerät verwendet werden muss.

### Lackierte Teile:

Bei Bestellungen von lackierten Teilen welche in der Ersatzteilliste nicht in verschiedenen Farben ausgewiesen sind, ist zusätzlich die Farbnummer oder Farbe mit anzugeben.

### Technische Änderungen:

Technische Änderungen sowie das Recht der ausschließlichen Auswertung unseres geistigen Eigentums behalten wir uns vor.

## EN INSTRUCTIONS

### Other languages:

This list of spare parts is also available in other languages. You can get this list from [www.kaercher.com](http://www.kaercher.com) in the Service division.

The designation of the part number e.g. 75456380 is equal to 7.545-638.0.

### Quantity details:

The quantity details in the spare parts list correspond to the number of pieces of the component installed in the assembly group.

### Piece goods:

Spare parts that are sold as piece goods are to be cut to the desired length. The quantities have been indicated as minimum order quantity =1m and must be rounded off to the full meter figure depending on your requirements.

### Version/ Plant numbers:

If version or plant numbers are mentioned in the spare parts list, then use the same to check before ordering which spare part needs to be used for your appliance.

### Painted parts:

While ordering painted parts that are not mentioned in the spare parts list in their colour variations, please mention the colour number or the colour you require.

### Technical changes:

We reserve the right to make technical changes as well as the right to exclusive use of our intellectual property.

## FR REMARQUES

### Autres langues:

Cette liste de pièces de rechange est disponible en autres langues. Cela est disponible sous [www.kaercher.com](http://www.kaercher.com) dans le menu Service.

La désignation du numéro de pièce, par ex. 75456380, correspond au numéro de pièce 7.545-638.0.

### Indications de quantité:

Les indications de quantité dans la liste de pièces de rechange correspondre aux nombres de pièces des composant utilisées dans la construction.

### Matériel au mètre:

Les pièces de rechange qui sont livrées au mètre doivent être raccourcies à longueur souhaitée par l'acheteur même. Les nombres des pièces sont indiquées en quantité de commande minimale = 1m et doivent être augmentés selon le besoin à une chiffre de mètre complète.

### Versions/ Numéros d'usine:

Lorsqu'il sont indiquées des versions ou des numéros d'usine dans la liste de pièces de rechange, vous devez vérifier que composant doit être utilisé pour votre appareil.

### Pièces laquées:

Pour commander des pièces laquées, où les différentes couleurs ne sont pas indiquées dans la liste des pièces de rechange, vous devez indiquer en plus le numéro de la couleur ou seulement la couleur.

### Modifications techniques:

Nous nous réservons la possibilité des modifications techniques ainsi le droit d'exploitation exclusive de notre propriété intellectuelle.

## IT AVVERTENZE

### Altre lingue:

Il presente elenco di parti di ricambio è disponibile sul nostro sito Web anche in altre lingue: sotto [www.kaercher.com](http://www.kaercher.com) alla voce "Service".

L'indicazione del codice pezzo, ad es. 75456380, corrisponde al codice pezzo 7.545-638.0

### Indicazioni di quantità:

Le indicazioni di quantità riportate dall'elenco "parti di ricambio" corrispondono al numero delle singole componenti contenute nella rispettiva unità.

### Merce a metro:

Le parti di ricambio fornite come "merce a metro" devono venire in seguito accorciate alla lunghezza necessaria per il montaggio. La quantità unitaria è indicata come "quantità minima di ordinazione = 1m" e deve all'occorrenza venire moltiplicata per il numero intero di metri necessari.

### Versioni / Numeri di fabbricazione:

Quando l'elenco "parti di ricambio" riporta diverse versioni o numeri di fabbricazione, confrontare la versione o il numero di fabbricazione del ricambio desiderato con quelle/i presenti nell'elenco e indicarla/o al momento dell'ordinazione.

### Parti di ricambio verniciate:

Nel caso di ricambi verniciati, se l'elenco parti di ricambio non ne riporta espressamente i diversi colori, al momento dell'ordinazione è necessario indicare anche il colore o il numero del colore desiderato.

### Modifiche tecniche:

Ci riserviamo il diritto di apportare modifiche tecniche così come il diritto di utilizzo esclusivo della nostra proprietà intellettuale.

## ES INDICACIONES

### Otros idiomas:

La lista de piezas de repuesto se puede adquirir en otros idiomas. La puede adquirir en [www.kaercher.com](http://www.kaercher.com) en el área de servicios.

La notación de los números de las piezas, p.ej. 75456380 corresponde al número de pieza 7.545-638.0.

### Cantidades:

Las indicaciones de cantidades de la lista de piezas de repuesto corresponden al número de piezas montadas en el componente.

### Mercancía por metros:

Las piezas de repuesto que se suministran por metros se pueden cortar al largo deseado. La unidad mínima de pedido es de = 1 m y el número de metros completos se puede aumentar según necesidad.

### Versiones/números de fábrica:

Si se indica la versión o número de fábrica en la lista de piezas de repuesto, se debe comprobar en ella la pieza a usar para su aparato antes de realizar el pedido.

### Piezas lacadas:

Al realizar pedidos de piezas lacadas que no estén indicadas en los diferentes colores en la lista de piezas de repuesto, se debe indicar también la referencia del color o el color.

### Modificaciones técnicas:

Reservados los derechos de realizar modificaciones técnicas y aprovechar nuestra propiedad intelectual.

## PL WSKAZÓWKI

### Pozostałe języki:

Ta lista części zamiennych jest dostępna w także w innych językach. Mogą ją Państwo pobrać ze strony [www.kaercher.com](http://www.kaercher.com) w dziale Serwis.

Sposób zapisywania numeru części, np. 75456380, odpowiada numerowi części 7.545-638.0.

### Dane ilości:

Dane ilości podane w liście części zamiennych odpowiadają liczbie sztuk podzespołów tworzących dany moduł.

### Towar sprzedawany na metry:

Części zamienne dostarczane jako towar sprzedawany na metry po zamontowaniu należy samodzielnie skrócić do potrzebnej długości. Liczba sztuk podana jest jako minimalna ilość zamówienia =1m i w zależności od potrzeb zwiększa się ją o kolejne pełne metry.

### Wersje/ Numer zakładu:

Jeżeli w liście części zamiennych podane są wersje lub numery zakładu, przed zamówieniem na ich podstawie należy sprawdzić, który podzespół stosuje się w Państwa urządzeniu.

### Części lakierowane:

W przypadku zamówień części lakierowanych, które w liście części zamiennych nie podano w wielu kolorach, należy dodatkowo zaznaczyć nr koloru lub kolor.

### Zmiany techniczne:

Zastrzegamy sobie prawo do zmian technicznych oraz wyłącznego wykorzystywania naszej własności intelektualnej.

## **RU УКАЗАНИЯ:**

### **Другие языки:**

Данный список запасных частей также доступен на других языках. Вы найдете его на сайте [www.kaercher.com](http://www.kaercher.com) в разделе Service  
Маркировка номера детали, например, 75456380, соответствует номеру детали 7.545-638.0.

### **Указание количества:**

Количественные данные в списке запасных частей соответствуют числу компонентов, входящих в состав узлов.

### **Товар, продаваемый на метры:**

Запасные части, продающиеся на метры, необходимо обрезать до нужной длины. Число изделий указано в виде минимального объема заказа = 1м и их количество можно округлить до требуемого по мере необходимости.

### **Варианты исполнения/заводские номера:**

Если варианты исполнения или заводские номера указаны в списке запасных частей, то перед заказом необходимо проверить, какая деталь подходит для вашего устройства.

### **Лакированные детали:**

При заказе лакированных деталей, варианты расцветки которых не указаны в списке запасных частей, необходимо дополнительно указать номер цвета или необходимый для вас цвет.

### **Технические изменения:**

Мы оставляем за собой право на технические изменения, а также право на исключительное использование нашей интеллектуальной собственности.

## Table of contents

---

Order instructions	2
Spare parts list high-pressure 6/16-4M *	7
10 Housing	8
3 Cover HD Basis/Mittelklasse Anthrazit (4.069-025.0)	10
8 Proportioning valve chemistry (4.580-645.0)	11
10 Cover cleaning agents complete (4.060-866.0)	12
20 Pump set	13
21 Cylinder head	14
5 Suction cover complete (4.064-005.0)	17
9 Pressure gauge complete (4.423-024.0)	18
10 Valve (3 Stueck) (2.884-512.0)	19
13 SPARE PARTS SET (2.883-988.0)	22
16 Valve screw (4.483-001.0)	24
27 Nozzle insert complete (4.769-052.0)	25
32 Spare part set (2.884-551.0)	26
37 Valve complete (4.580-594.0)	27
100 Spare parts set pump high-pressure 6/16 (2.884-882.0)	29
3 Valve (3 Stueck) (2.884-512.0)	30
22 Thrust guidance	33
100 Pump set for piston HD 9/19M (2.885-019.0)	35
7 Valve screw (4.483-001.0)	36
10 Valve (3 Stueck) (2.884-512.0)	37
30 Motor	40
31 Transmission	41
8 Taper roller bearing (6.401-399.0)	43
32 Ventilation	44
40 Accessories	46
41 Hand trigger gun	47
1 HAND TRIGGER GUN EASY PRESS (4.775-463.0)	49
9002 Lever complete (4.481-209.0)	51
4 Lever complete (4.481-209.0)	53
42 Rotary controller	55
43 High pressure hose	57
1 Hose assembly standard DN6 25MPa 10m (6.391-238.0)	59
44 Jet pipe	61
1 Jet pipe packaged only for replacement (4.760-660.0)	63
45 Triple jet nozzle	65
Triple jet nozzle replacement 038 (4.767-149.0)	67

## Table of contents

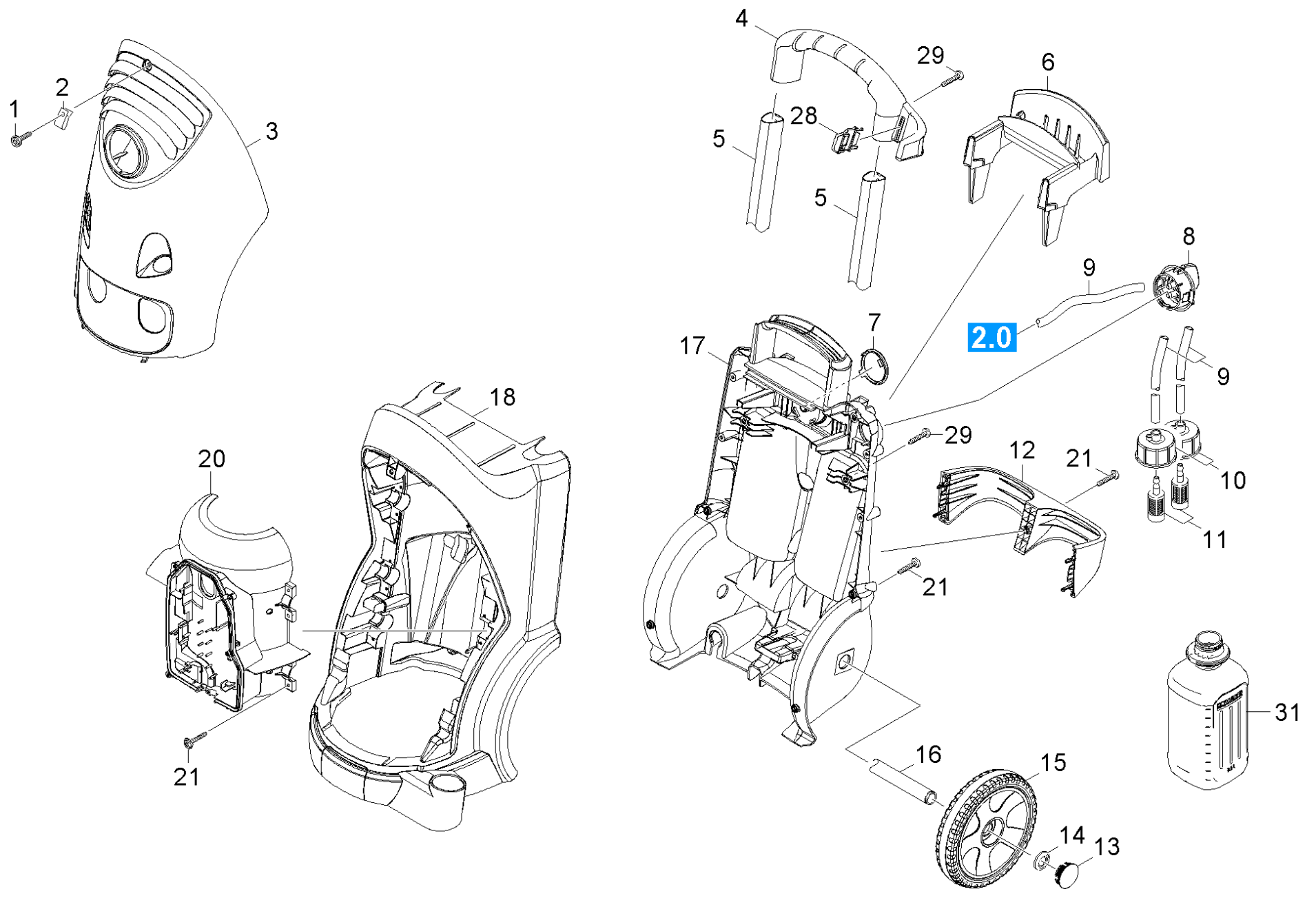
---

2 Spare parts list triple jet nozzle	68
10 Triple jet nozzle plastics	69
20 Triple jet nozzle brass	71
50 Electric box	73

Spare parts list high-pressure 6/16-4M \*

---

<b>POS</b>	<b>Description</b>	<b>Quantity</b>	<b>Unit</b>
10	Housing	1.000	ST
20	Pump set	1.000	ST
30	Motor	1.000	ST
40	Accessories	1.000	ST
50	Electric box	1.000	ST





## 10 Housing

POS	Article no.	Description	Quantity	Unit	Serial number from	Serial number to	Foot note text
1	6.304-099.0	Saucer-head screw M 6x 18-4.8-R2R	1.000	ST	0000000000	0000000000	
2	6.310-053.0	Putting nut	1.000	ST	0000000000	0000000000	
3	4.069-025.0	Cover HD Basis/Mittelklasse Anthrazit	1.000	ST	0000000000	0000000000	
4	5.321-751.0	Handhold	1.000	ST	0000000000	0000000000	
5	5.107-262.0	Bar	2.000	ST	0000000000	0000000000	
6	5.044-735.0	Holder	1.000	ST	0000000000	0000000000	
7	5.032-475.0	Covering cap cover	1.000	ST	0000000000	0000000000	
8	4.580-645.0	Proportioning valve chemistry	1.000	ST	0000000000	0000000000	
9	6.388-216.0	Hose DN 5	1.000	M	0000000000	0000000000	TO ORDER AS CUT GOODS
10	4.060-866.0	Cover cleaning agents complete	2.000	ST	0000000000	0000000000	
11	5.731-652.0	Filter with weight	2.000	ST	0000000000	0000000000	
12	5.032-747.0	Retaining bracket	1.000	ST	0000000000	0000000000	
13	2.889-086.0	Set wheel cap	1.000	ST	0000000000	0000000000	SET OF 2 PIECES
14	6.343-217.0	Clamping washer D25	2.000	ST	0000000000	0000000000	
15	4.515-320.0	Wheel complete	1.000	ST	0000000000	0000000000	SET OF 2 PIECES
16	5.105-413.0	Axle	1.000	ST	0000000000	0000000000	
17	5.050-431.0	Frame rear panel	1.000	ST	0000000000	0000000000	
18	5.050-258.0	Frame front part	1.000	ST	0000000000	0000000000	
19	5.057-062.0	Support	2.000	ST	0000000000	0000000000	
20	5.692-075.0	Air circulation	1.000	ST	0000000000	0000000000	
21	7.303-108.0	Screw 5x20 -10.9-R2R (In6Rd)	19.000	ST	0000000000	0000000000	
28	5.044-216.0	Holder	1.000	ST	0000000000	0000000000	
29	7.303-048.0	Screw M6x20 -St-R3R (In6Rd)	8.000	ST	0000000000	0000000000	
31	6.394-491.0	Bottle PE 2,5 L	2.000	ZST			

### 3 Cover HD Basis/Mittelklasse Anthrazit (4.069-025.0)

---

<b>POS</b>	<b>Article no.</b>	<b>Description</b>	<b>Quantity</b>	<b>Unit</b>
2	6.277-083.0	Bag neutrally 500 X 800 X 0,1 mm-PE	1.000	ST
3	6.376-036.0	Label spare parts neutrally 65x55 MM	1.000	ZST

## 8 Proportioning valve chemistry (4.580-645.0)

---

<b>POS</b>	<b>Article no.</b>	<b>Description</b>	<b>Quantity</b>	<b>Unit</b>
5		Grease	0.400	G
6	6.362-085.0	O-Ring seal 32,0 X 2,5-NBR 70	1.000	ST
7	6.362-498.0	O-Ring seal 6,75x1,78 NBR 70	1.000	ST
8	6.362-856.0	O-Ring seal 4,47X 1,78	2.000	ST
10	6.376-020.0	Label 65X55 MM	1.000	ZST

10 Cover cleaning agents complete (4.060-866.0)

---

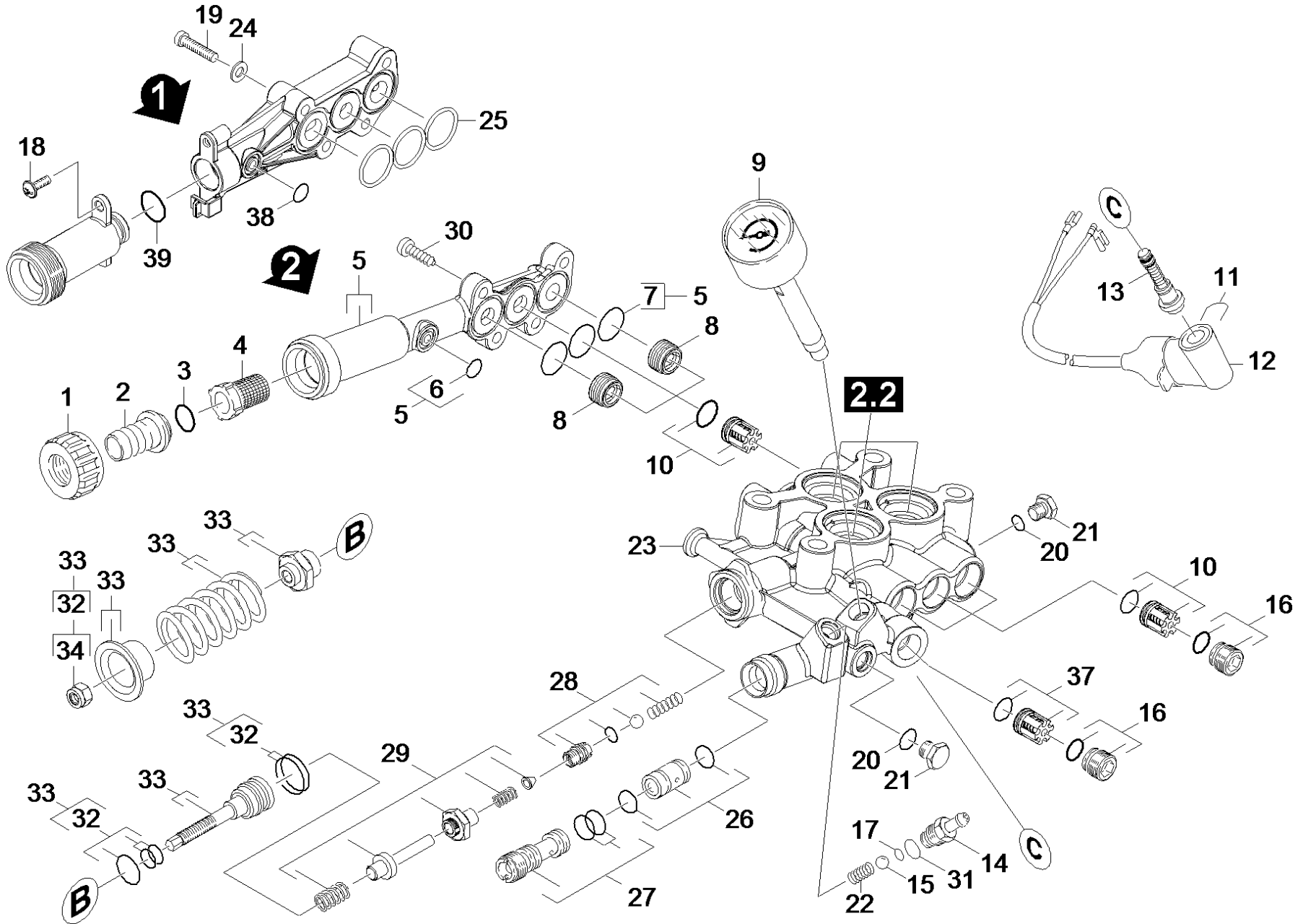
<b>POS</b>	<b>Article no.</b>	<b>Description</b>	<b>Quantity</b>	<b>Unit</b>
2	6.363-304.0	Seal	1.000	ST

---

20 Pump set

---

<b>POS</b>	<b>Description</b>	<b>Quantity</b>	<b>Unit</b>
21	Cylinder head	1.000	ST
22	Thrust guidance	1.000	ST



## 21 Cylinder head

POS	Article no.	Description	Quantity	Unit	Serial number from	Serial number to
1	5.310-076.0	Nut	1.000	ST	0000000000	0000000000
2	5.443-291.0	Hose stem	1.000	ST	0000000000	0000000000
3	6.362-161.0	O-Ring seal 19,3 X 2,4	1.000	ST	0000000000	0000000000
4	6.414-141.0	Strainer	1.000	ST	0000000000	0000000000
5	4.064-005.0	Suction cover complete	1.000	ST	0000000000	0000000000
6	6.362-388.0	O-Ring seal 8,0x1,5 -EPDM 70	1.000	ST	0000000000	0000000000
7	6.363-536.0	O-Ring seal 21x1,5	3.000	ST	0000000000	0000000000
8	5.583-177.0	Valve screw M20x1	2.000	ST	0000000000	0000000000
9	4.423-024.0	Pressure gauge complete	1.000	ST	0000000000	0000000000
10	2.884-512.0	Valve (3 Stueck)	2.000	ST	0000000000	0000000000
11	5.034-494.0	Retaining bracket	1.000	ST	0000000000	0000000000
12	4.744-168.0	Switch complete	1.000	ST		
13	2.883-988.0	SPARE PARTS SET	1.000	ST	0000000000	0000000000
14	5.443-624.0	Nipple	1.000	ST	0000000000	0000000000
15	7.401-908.0	Sphere 7 G300 -1.4301 DIN 5401	1.000	ST	0000000000	0000000000
16	4.483-001.0	Valve screw	4.000	ST	0000000000	0000000000
17	6.362-175.0	O-Ring seal 5,28x 1,78	1.000	ST	0000000000	0000000000
18	7.303-108.0	Screw 5x20 -10.9-R2R (In6Rd)	1.000	ST		
19	7.306-025.0	Cylinder head screw M 6x35-8.8-A2E ISO4	4.000	ST		
20	6.362-690.0	O-Ring seal 7x2 - NBR 70	1.000	ST	0000000000	0000000000
21	5.411-070.0	Screw plug	1.000	ST	0000000000	0000000000
22	5.332-258.0	Helical spring	1.000	ST	0000000000	0000000000
23	4.550-700.0	Cylinder head	1.000	ST	0000000000	0000000000
24	7.312-026.0	Washer 6 -A2 ISO 7090	4.000	ST		
25	5.365-371.0	Profile gasket	1.000	ST		
26	2.884-852.0	Spare part set nozzle insert	1.000	ST	0000000000	0000000000
27	4.769-052.0	Nozzle insert complete	1.000	ST	0000000000	0000000000
28	4.481-237.0	Valve seat complete only for replacement	1.000	ST	0000000000	0000000000
29	2.884-856.0	Spare part set excess-current	1.000	ST	0000000000	0000000000
30	7.306-023.0	Cylinder head screw M6x25 -8.8-A2E ISO4	4.000	ST	0000000000	0000000000
31	6.362-690.0	O-Ring seal 7x2 - NBR 70	1.000	ST	0000000000	0000000000
32	2.884-551.0	Spare part set	1.000	ST	0000000000	0000000000
33	4.591-054.0	Set excess-current	1.000	ST	0000000000	0000000000

## 21 Cylinder head

POS	Article no.	Description	Quantity	Unit	Serial number from	Serial number to
34	7.311-510.0	Hexagon nut M 8-8-A2E ISO 7040	1.000	ST	0000000000	0000000000
35	2.884-869.0	Spare part set control piston	1.000	ST		
36	4.411-011.0	Spare part set HD 7/18 M	1.000	ST		
37	4.580-594.0	Valve complete	1.000	ST		
38	6.363-516.0	O-Ring seal 8,5x2	1.000	ST		
39	6.362-481.0	O-Ring seal 14,0 x 2,0 NBR 80	1.000	ST		
100	2.884-882.0	Spare parts set pump high-pressure 6/16	1.000	ST	0000000000	0000000000



## 5 Suction cover complete (4.064-005.0)

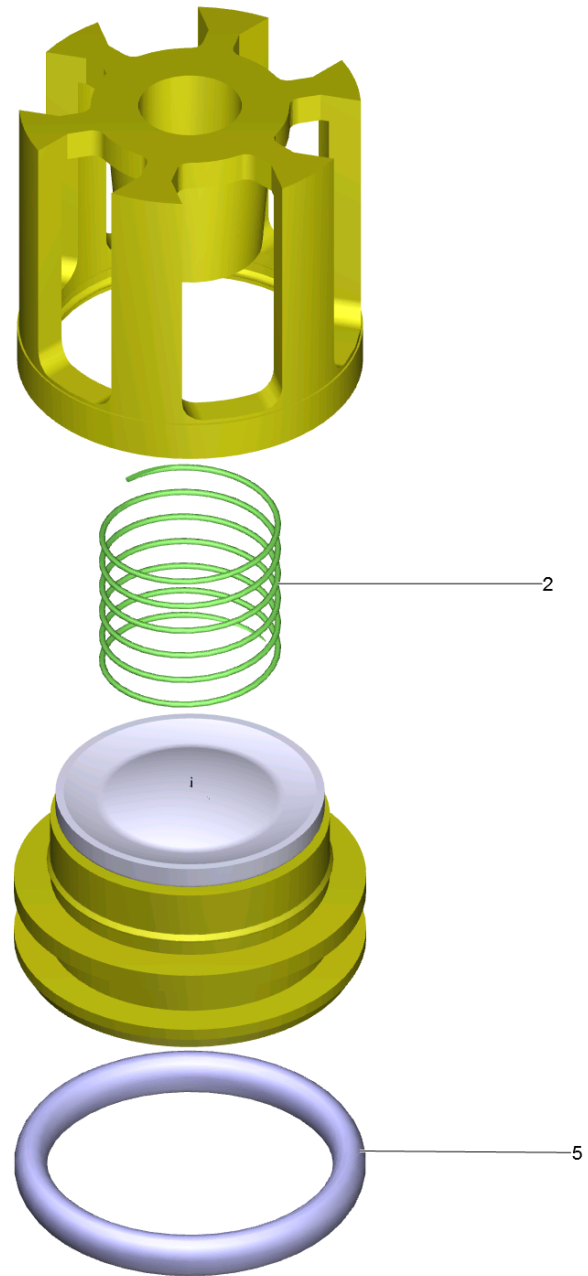
---

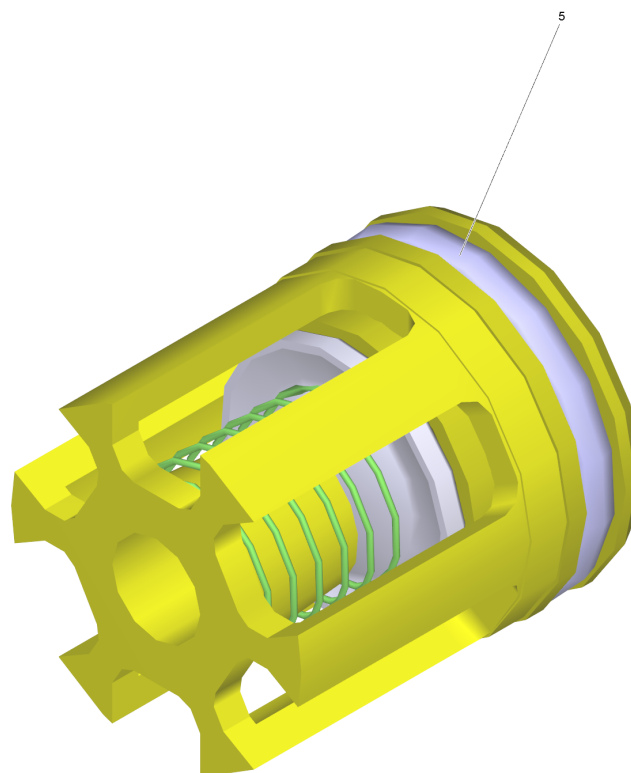
<b>POS</b>	<b>Article no.</b>	<b>Description</b>	<b>Quantity</b>	<b>Unit</b>
2	6.363-536.0	O-Ring seal 21x1,5	3.000	ST
3	6.362-388.0	O-Ring seal 8,0x1,5 -EPDM 70	1.000	ST
4	6.590-002.0	Bag PE 150x230 mm	1.000	ST
5	6.376-036.0	Label spare parts neutrally 65x55 MM	1.000	ZST

9 Pressure gauge complete (4.423-024.0)

---

<b>POS</b>	<b>Article no.</b>	<b>Description</b>	<b>Quantity</b>	<b>Unit</b>
3	6.376-036.0	Label spare parts neutrally 65x55 MM	2.000	ZST

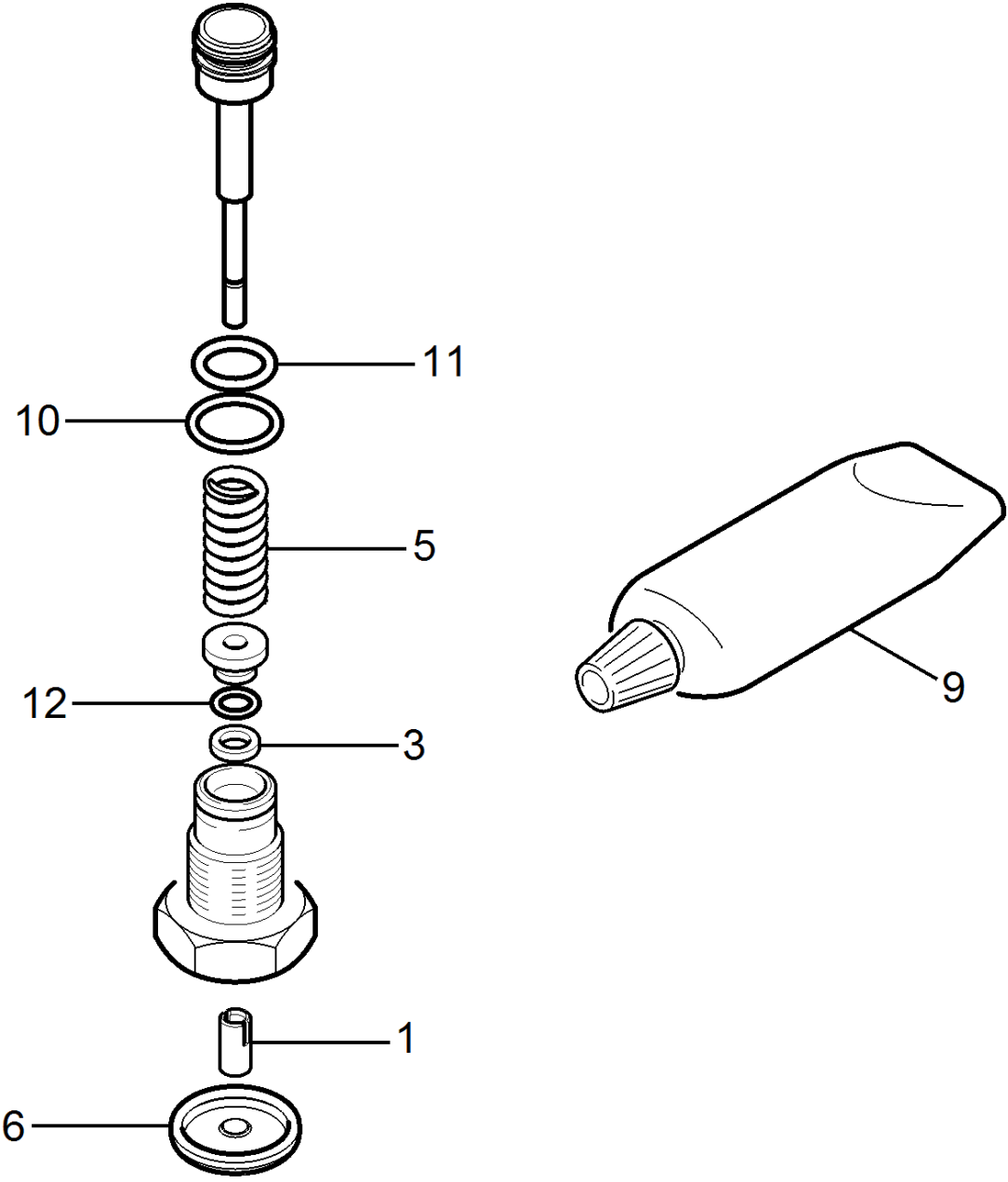




10 Valve (3 Stueck) (2.884-512.0)

---

POS	Article no.	Description	Quantity	Unit
5	6.363-003.0	O-Ring seal 13,0 X 2,0-NBR 90	1.000	ST



13 SPARE PARTS SET (2.883-988.0)

POS	Article no.	Description	Quantity	Unit
1	5.110-947.0	Sleeve	1.000	ST
3	5.114-513.0	Supportring	1.000	ST
5	5.332-511.0	Helical spring	1.000	ST
6	5.367-030.0	Diaphragm	1.000	ST
9	6.288-044.0	Silicon grease 100 G	1.000	ST
10	6.363-615.0	O-Ring seal 11 x 1,5 -NBR70	1.000	ST
11	6.363-611.0	O-Ring seal 8,73 x 1,78 -NBR	1.000	ST
12	6.363-241.0	O-Ring seal 2,90x1,78	1.000	ST

16 Valve screw (4.483-001.0)

POS	Article no.	Description	Quantity	Unit
1		Valve screw	1.000	ST
1		Valve screw	1.000	ST
2	6.362-481.0	O-Ring seal 14,0 x 2,0 NBR 80	1.000	ST
2	6.362-481.0	O-Ring seal 14,0 x 2,0 NBR 80	1.000	ST
3	6.590-004.0	Bag PE 80x100 mm	1.000	ST
3	6.590-004.0	Bag PE 80x100 mm	1.000	ST
4	6.376-036.0	Label spare parts neutrally 65x55 MM	1.000	ZST
4	6.376-036.0	Label spare parts neutrally 65x55 MM	1.000	ZST



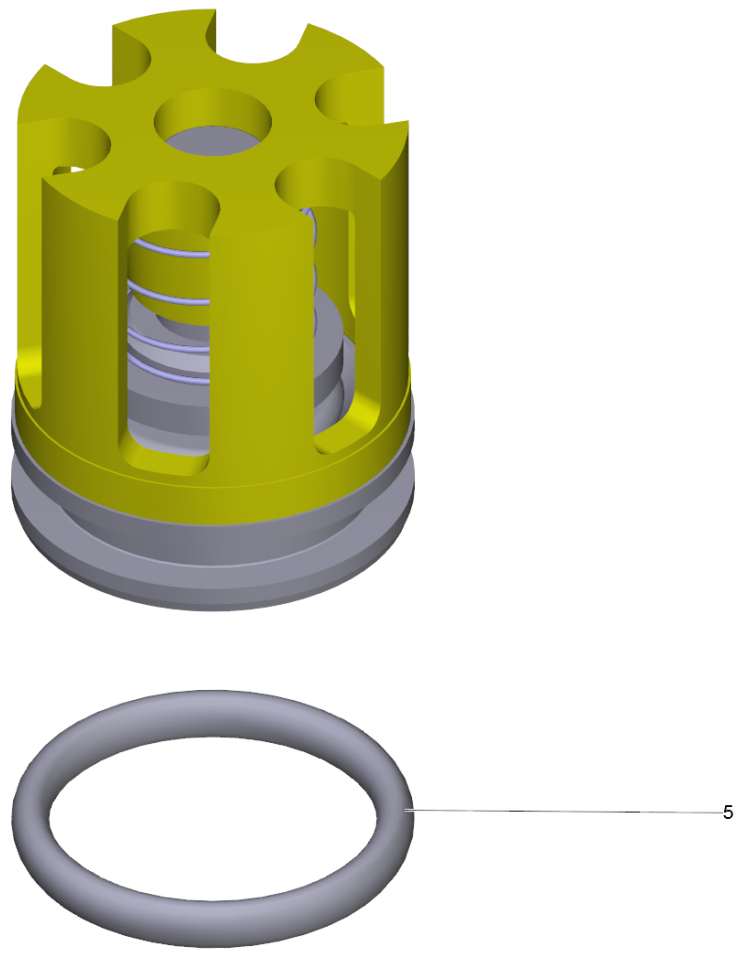
## 27 Nozzle insert complete (4.769-052.0)

---

<b>POS</b>	<b>Article no.</b>	<b>Description</b>	<b>Quantity</b>	<b>Unit</b>
1	5.769-087.0	Nozzle insert black PVDF	1.000	ST
2	6.363-331.0	O-Ring seal 9,0 x 1,5	2.000	ST
3	6.590-004.0	Bag PE 80x100 mm	1.000	ST
4	6.376-036.0	Label spare parts neutrally 65x55 MM	1.000	ZST

## 32 Spare part set (2.884-551.0)

POS	Article no.	Description	Quantity	Unit
44	6.362-365.0	O-Ring seal complete 1ST.-R.- 7,65X 1,7	1.000	ST
46	6.362-445.0	O-Ring seal 16,0 X 2,4-NBR 80	1.000	ST
47	6.362-575.0	O-Ring seal 12,42 KOMPL	1.000	ST
71	7.311-510.0	Hexagon nut M 8-8-A2E ISO 7040	1.000	ST
101	6.376-036.0	Label spare parts neutrally 65x55 MM	2.000	ZST



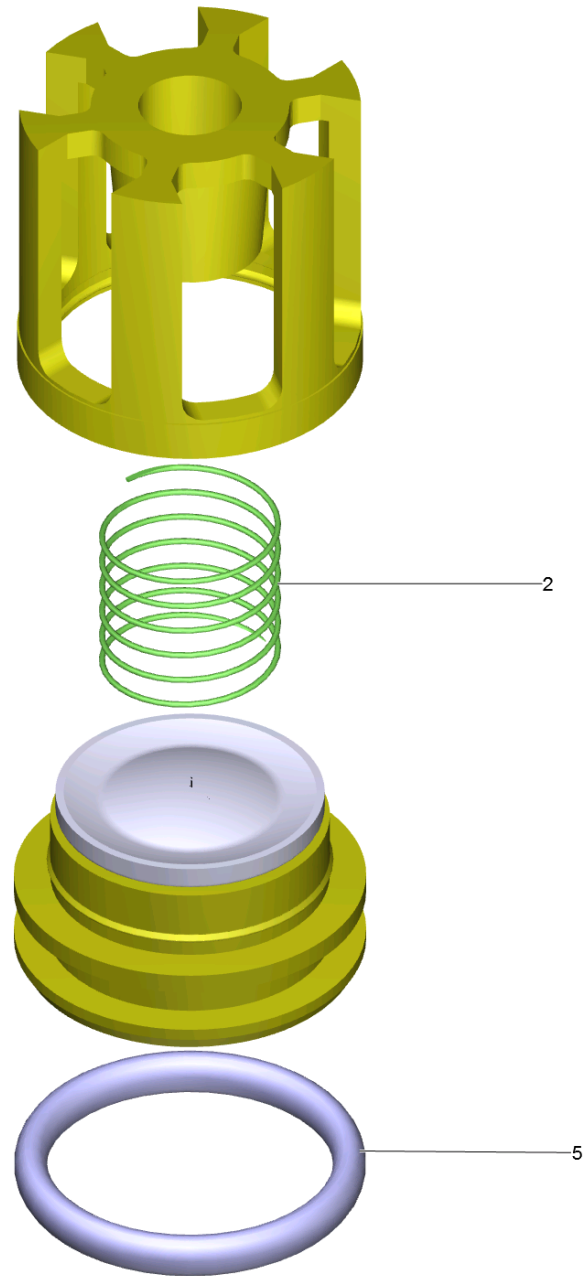
37 Valve complete (4.580-594.0)

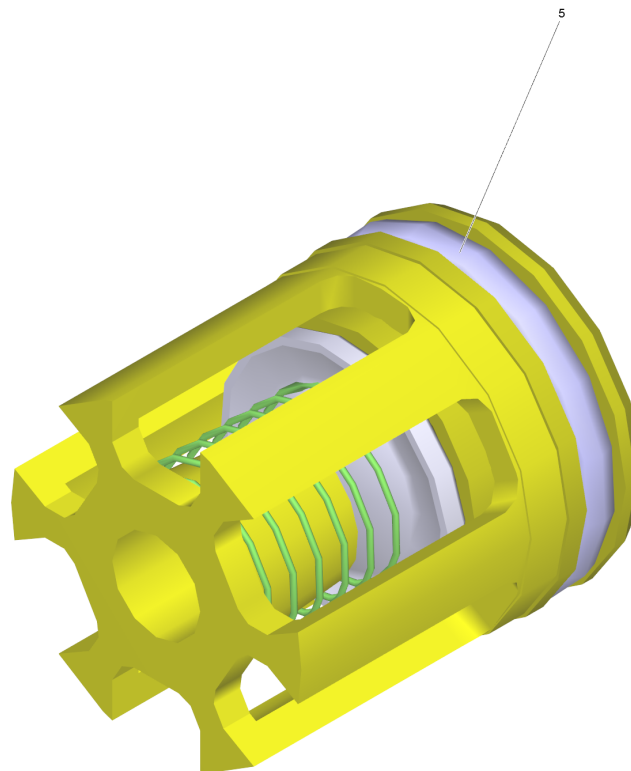
---

POS	Article no.	Description	Quantity	Unit
5	6.362-381.0	O-Ring seal 13x2 - NBR 70	1.000	ST

100 Spare parts set pump high-pressure 6/16 (2.884-882.0)

POS	Article no.	Description	Quantity	Unit	Serial number from	Serial number to
1	6.362-388.0	O-Ring seal 8,0x1,5 -EPDM 70	1.000	ST	0000000000	0000000000
2	6.362-547.0	O-Ring seal 20,0x1,5-NBR 70	3.000	ST	0000000000	0000000000
3	2.884-512.0	Valve (3 Stueck)	2.000	ST	0000000000	0000000000
4	5.112-402.0	Bush	3.000	ST	0000000000	0000000000
5	6.365-322.0	Grooved ring 16X24X7	3.000	ST	0000000000	0000000000
6	5.115-492.0	Washer	3.000	ST	0000000000	0000000000
7	6.362-398.0	O-Ring seal 27,5 X 1,5-NBR 70	3.000	ST	0000000000	0000000000
8	5.115-493.0	Washer	3.000	ST	0000000000	0000000000
9	6.365-408.0	Grooved ring 16x24x5.3	3.000	ST	0000000000	0000000000



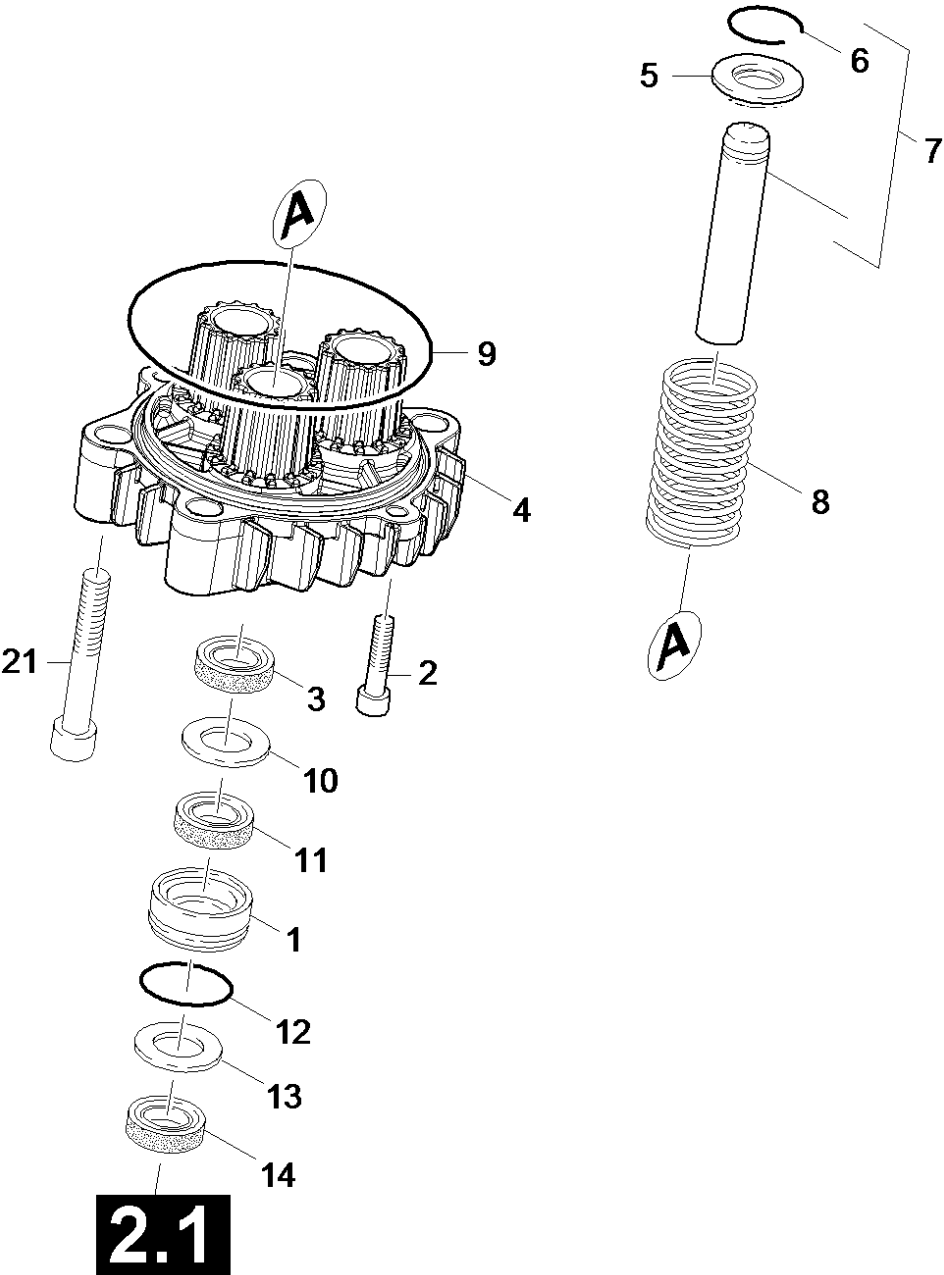


3 Valve (3 Stueck) (2.884-512.0)

---

<b>POS</b>	<b>Article no.</b>	<b>Description</b>	<b>Quantity</b>	<b>Unit</b>
5	6.363-003.0	O-Ring seal 13,0 X 2,0-NBR 90	1.000	ST





**2.1**

## 22 Thrust guidance

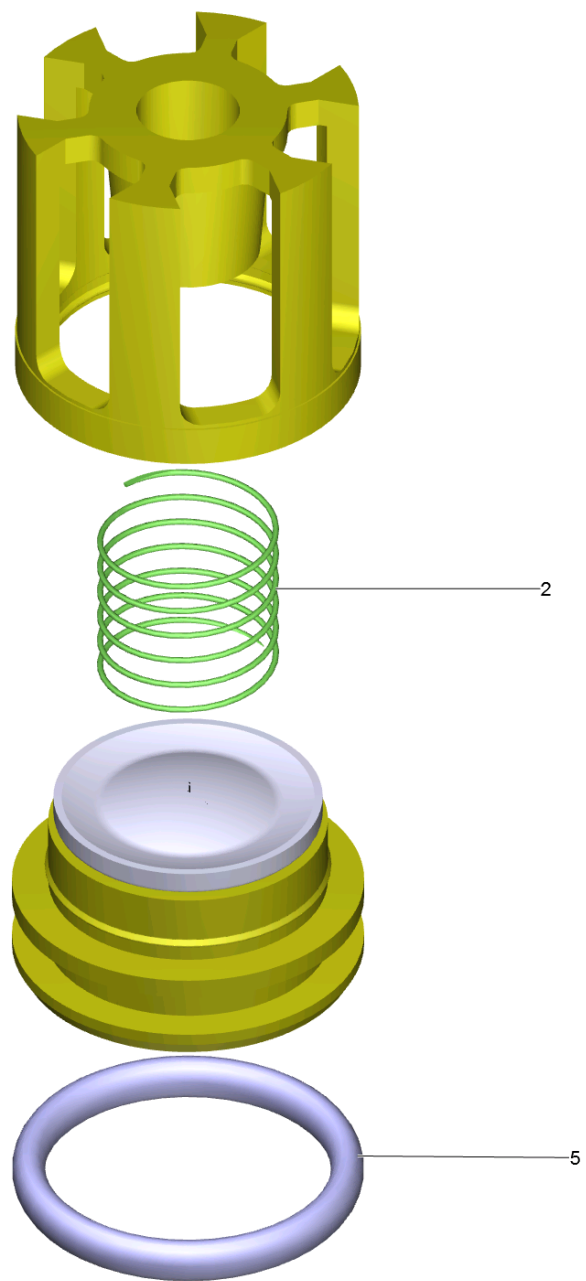
POS	Article no.	Description	Quantity	Unit
1	5.112-402.0	Bush	3.000	ST
2	7.306-094.0	Screw M6x25 -8.8-R3R (In6Rd)	2.000	ST
3	6.365-322.0	Grooved ring 16X24X7	3.000	ST
4	5.061-083.0	Housing	1.000	ST
5	5.116-150.0	Washer D16	3.000	ST
6	7.343-478.0	Snap ring A16 -FST DIN 7993	3.000	ST
7	4.553-244.0	Piston complete	3.000	ST
8	5.332-552.0	Helical spring	3.000	ST
9	6.362-102.0	O-Ring seal 90,0 X 3,0	1.000	ST
10	5.115-493.0	Washer	3.000	ST
11	6.365-351.0	Compact seal 16 x 24 x 4	3.000	ST
12	6.362-398.0	O-Ring seal 27,5 X 1,5-NBR 70	3.000	ST
13	5.115-492.0	Washer	3.000	ST
14	6.365-408.0	Grooved ring 16x24x5.3	3.000	ST
100	2.885-019.0	Pump set for piston HD 9/19M	1.000	ST

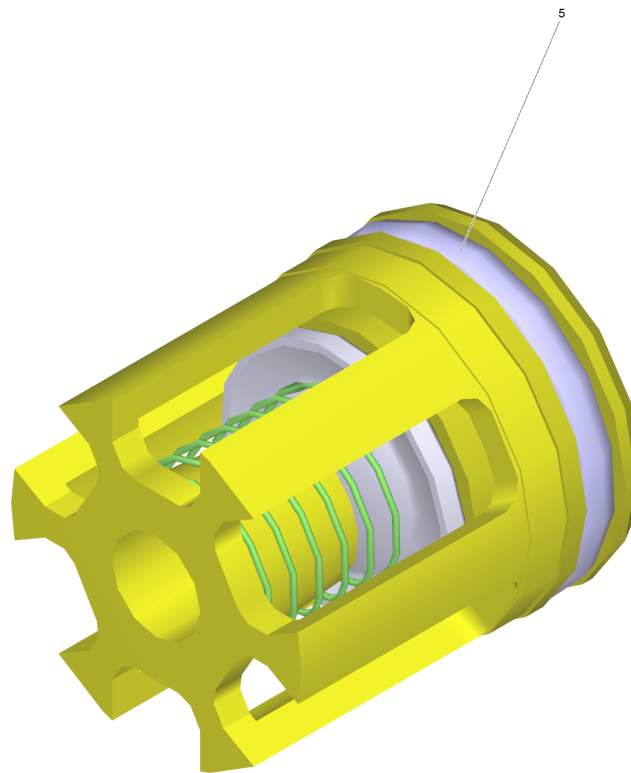
100 Pump set for piston HD 9/19M (2.885-019.0)

POS	Article no.	Description	Quantity	Unit
1	6.365-351.0	Compact seal 16 x 24 x 4	3.000	ST
2	5.115-493.0	Washer	3.000	ST
3	5.115-492.0	Washer	3.000	ST
4	6.362-388.0	O-Ring seal 8,0x1,5 -EPDM 70	1.000	ST
5	6.365-322.0	Grooved ring 16X24X7	3.000	ST
6	6.365-408.0	Grooved ring 16x24x5.3	3.000	ST
7	4.483-001.0	Valve screw	4.000	ST
8	6.362-547.0	O-Ring seal 20,0x1,5-NBR 70	3.000	ST
9	5.112-402.0	Bush	3.000	ST
10	2.884-512.0	Valve (3 Stueck)	2.000	ST

7 Valve screw (4.483-001.0)

POS	Article no.	Description	Quantity	Unit
1		Valve screw	1.000	ST
1		Valve screw	1.000	ST
2	6.362-481.0	O-Ring seal 14,0 x 2,0 NBR 80	1.000	ST
2	6.362-481.0	O-Ring seal 14,0 x 2,0 NBR 80	1.000	ST
3	6.590-004.0	Bag PE 80x100 mm	1.000	ST
3	6.590-004.0	Bag PE 80x100 mm	1.000	ST
4	6.376-036.0	Label spare parts neutrally 65x55 MM	1.000	ZST
4	6.376-036.0	Label spare parts neutrally 65x55 MM	1.000	ZST





10 Valve (3 Stueck) (2.884-512.0)

---

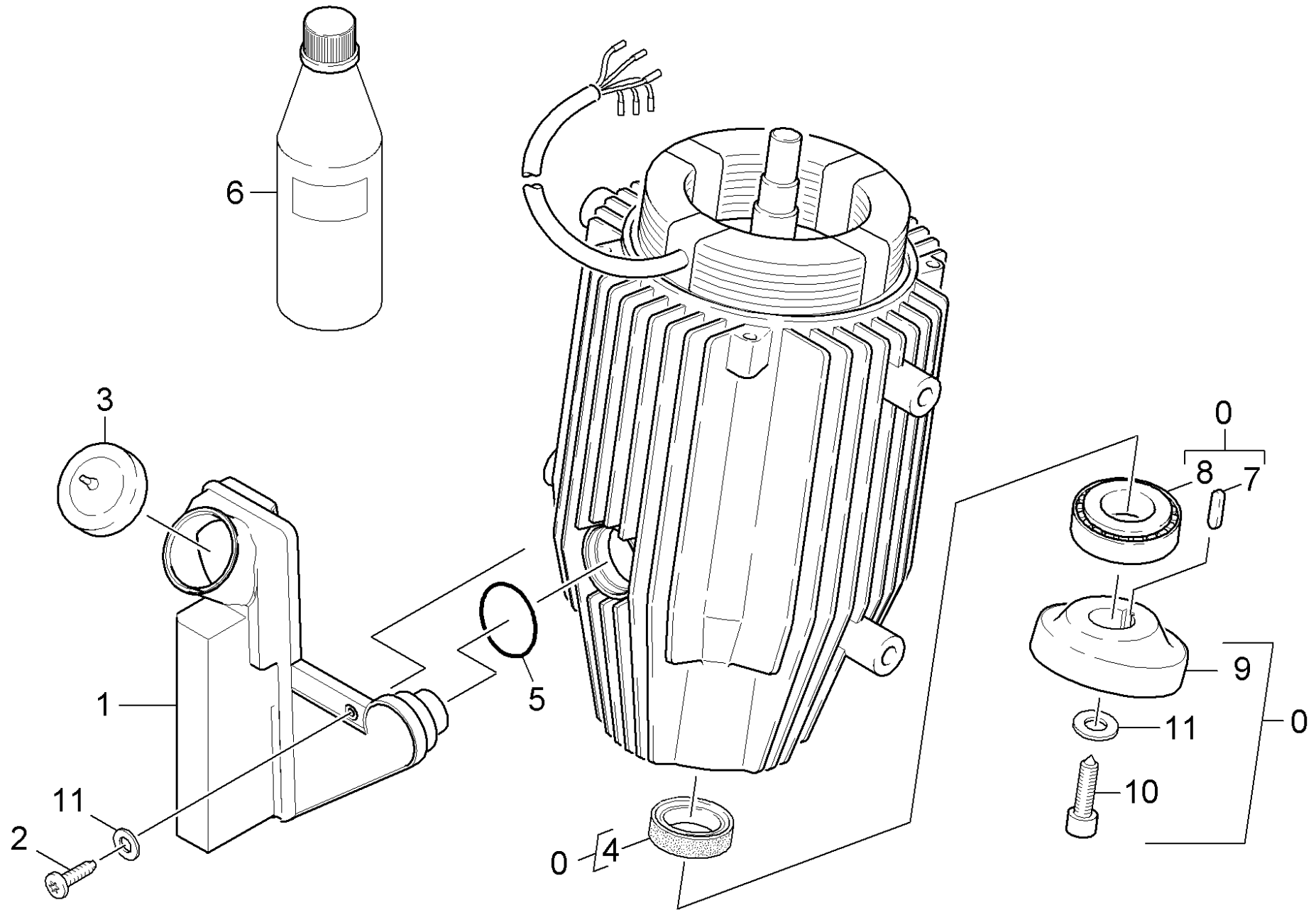
POS	Article no.	Description	Quantity	Unit
5	6.363-003.0	O-Ring seal 13,0 X 2,0-NBR 90	1.000	ST

## 30 Motor

---

<b>POS</b>	<b>Description</b>	<b>Quantity</b>	<b>Unit</b>
31	Transmission	1.000	ST
32	Ventilation	1.000	ST





## 31 Transmission

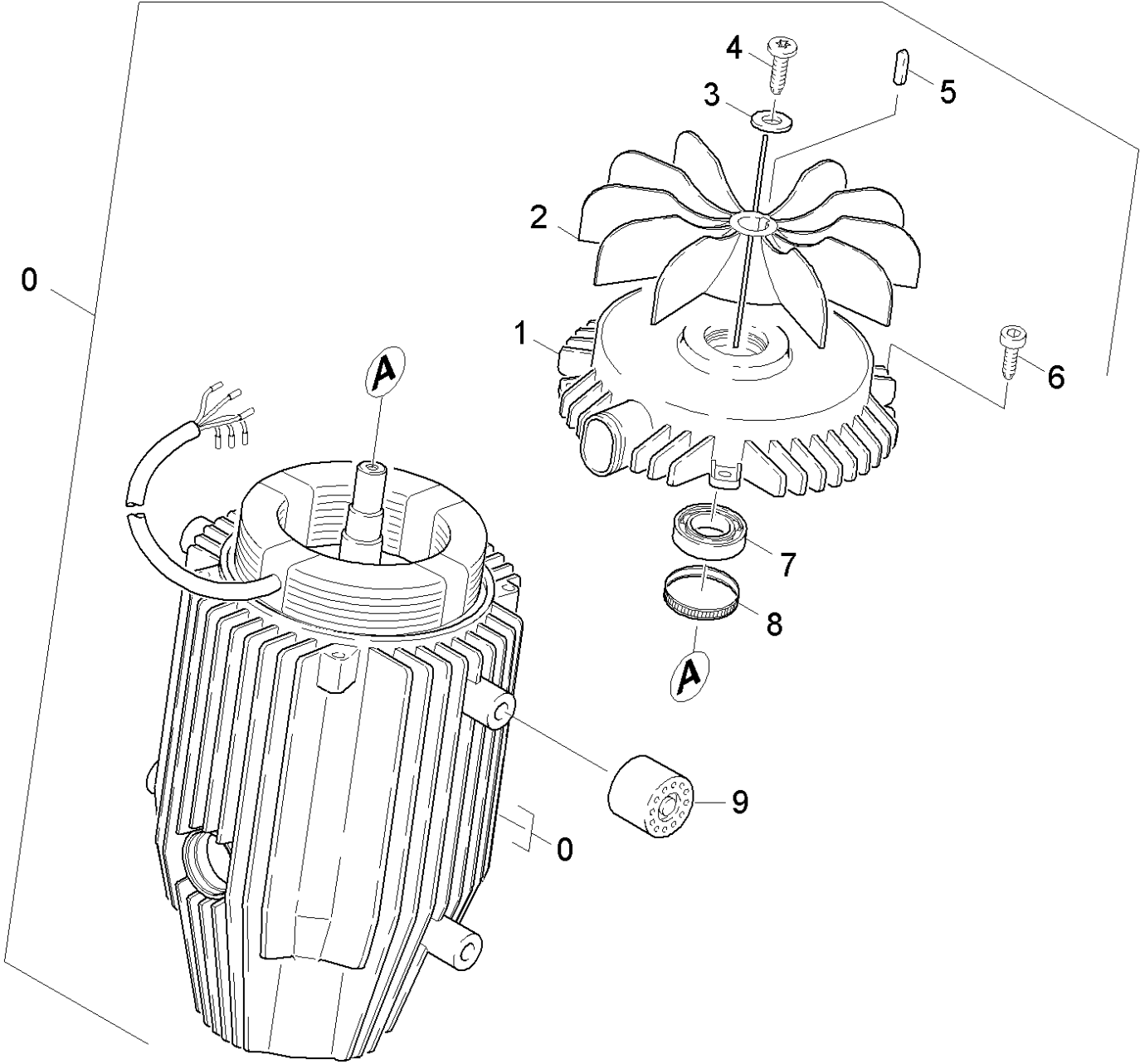
---

POS	Article no.	Description	Quantity	Unit
0	4.623-784.0	Motor complete	1.000	ST
1	5.070-658.0	Tank oil	1.000	ST
2	6.303-320.0	Screw M 5x 20-St-R2R	1.000	ST
3	5.064-454.0	Cover qusty grey	1.000	ST
4	7.367-156.0	Radial shaft seal ring A30x40x7-NBR DIN	1.000	ST
5	6.362-722.0	O-Ring seal 28,0 X 3,0	1.000	ST
6	6.288-219.0	Engine oil 1 L	1.000	ST
7	7.318-070.0	Parallel key 5x5x20-C45R DIN 6885-1	1.000	ST
8	6.401-399.0	Taper roller bearing	1.000	ST
9	4.120-214.0	Wobble plate	1.000	ST
10	7.306-092.0	Screw M6x20-ST- 8.8-R3R (IN6RD)	1.000	ST
11	7.312-260.0	Washer 6 -100HV-A3E ISO 7094	2.000	ST

8 Taper roller bearing (6.401-399.0)

---

<b>POS</b>	<b>Article no.</b>	<b>Description</b>	<b>Quantity</b>	<b>Unit</b>
1		Taper roller bearing 31305	1.000	ST
2	6.590-355.0	Bag PE 130x140 mm neutral	1.000	ST



## 32 Ventilation

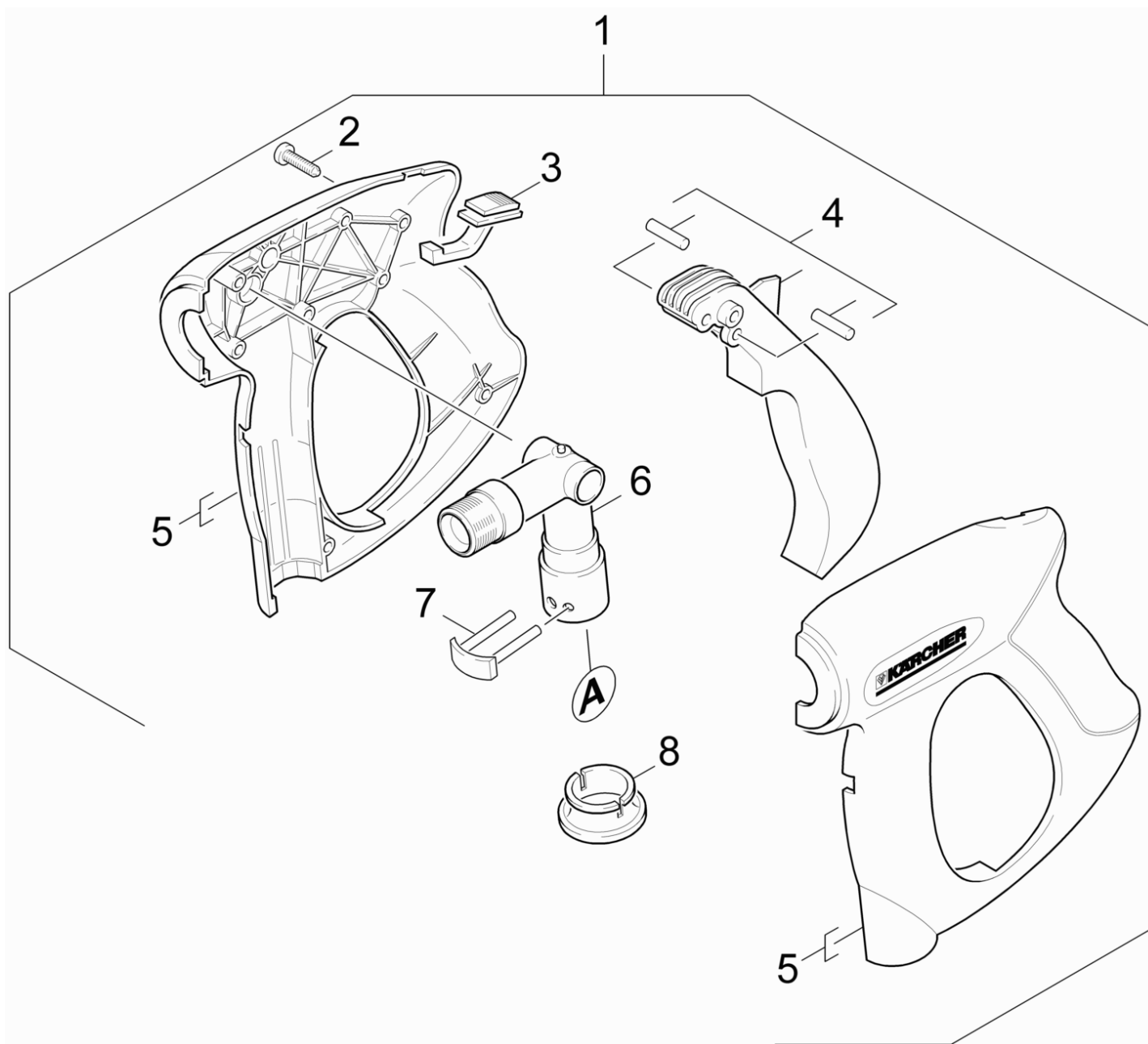
---

POS	Article no.	Description	Quantity	Unit
0	4.623-784.0	Motor complete	1.000	ST
1	5.063-707.0	Bearing cover B	1.000	ST
2	5.600-046.0	Blower wheel	1.000	ST
3	7.312-260.0	Washer 6 -100HV-A3E ISO 7094	1.000	ST
4	7.306-092.0	Screw M6x20-ST- 8.8-R3R (IN6RD)	1.000	ST
5	7.318-079.0	Parallel key A 5x5x25-C45R DIN 6885	1.000	ST
6	6.303-265.0	Self-tapping screw M6x20	1.000	ST
7	6.401-285.0	Ball bearing 6204 2RS	1.000	ST
8	6.343-171.0	Tolerance ring	1.000	ST
9	5.767-005.0	Rubber buffer	4.000	ST

## 40 Accessories

---

<b>POS</b>	<b>Description</b>	<b>Quantity</b>	<b>Unit</b>
41	Hand trigger gun	1.000	ST
42	Rotary controller	1.000	ST
43	High pressure hose	1.000	ST
44	Jet pipe	1.000	ST
45	Triple jet nozzle	1.000	ST

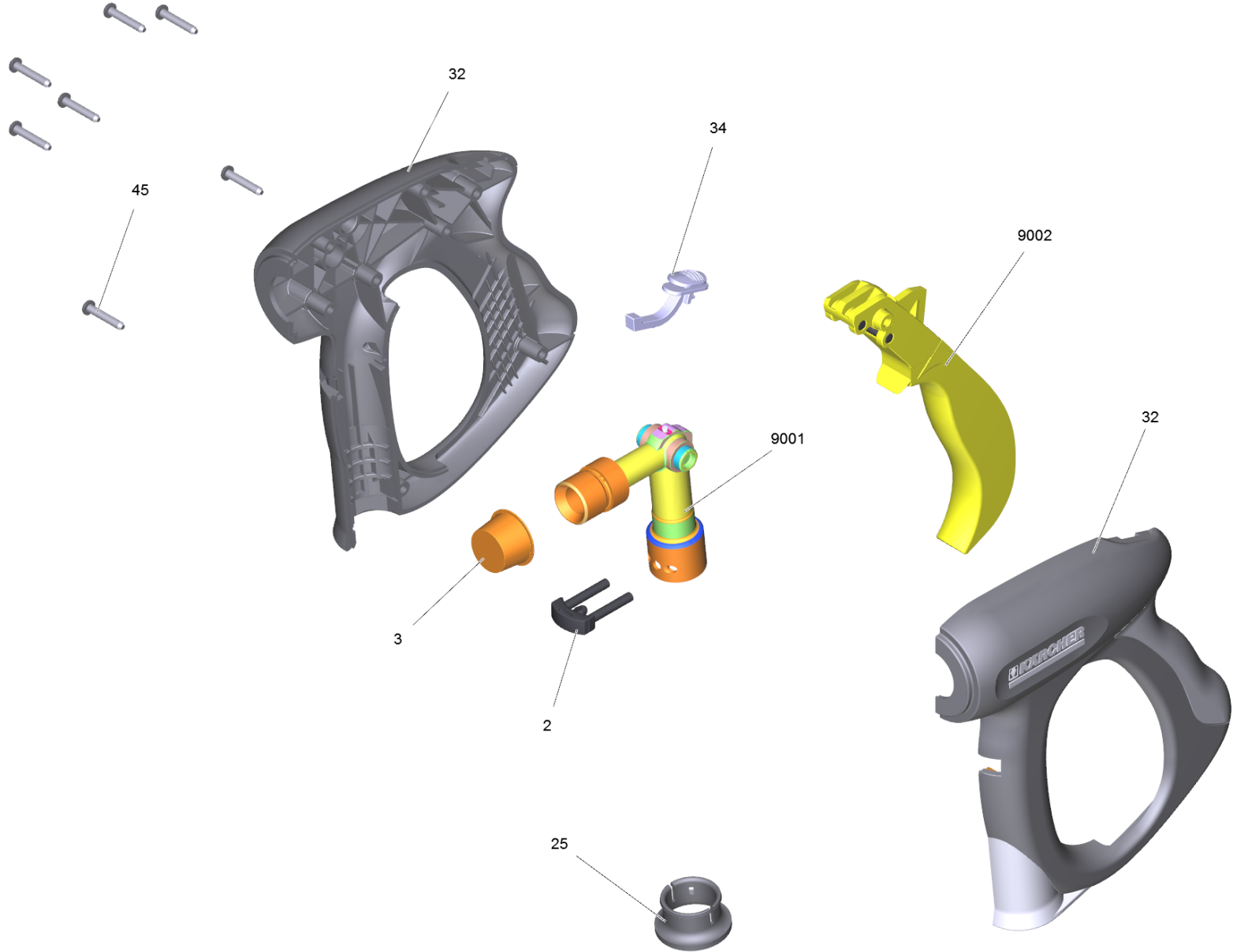


## 41 Hand trigger gun

---

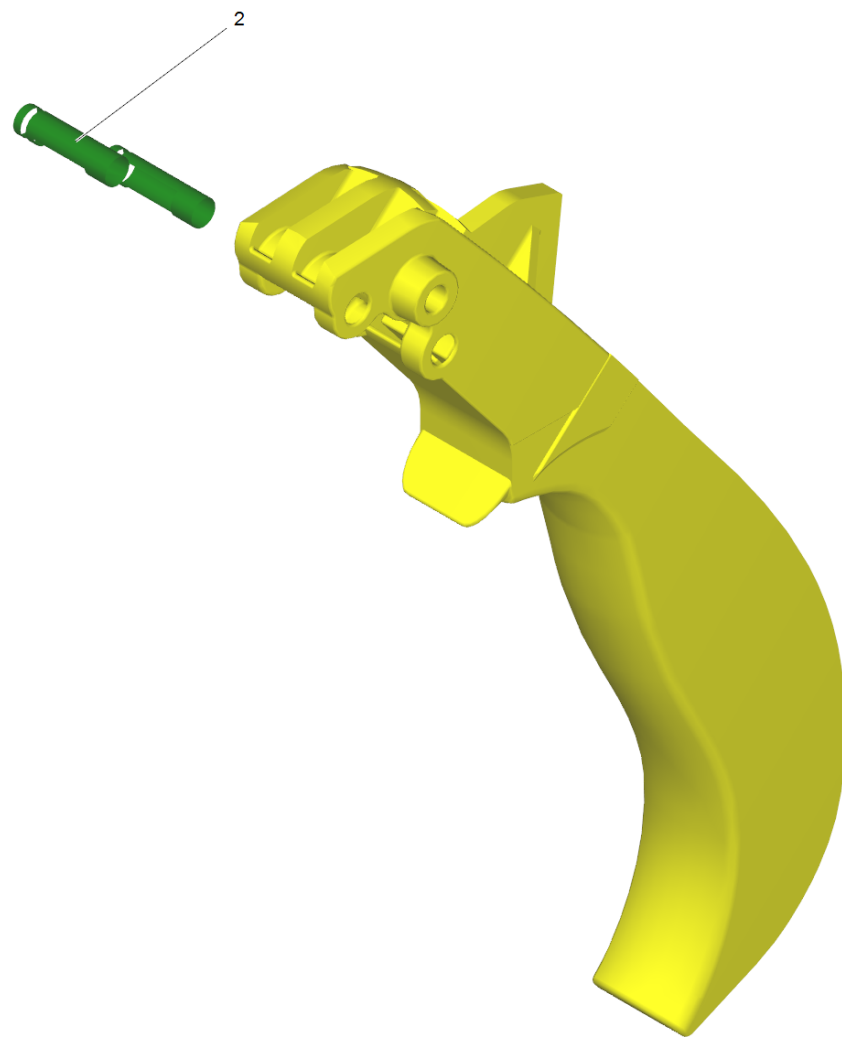
<b>POS</b>	<b>Article no.</b>	<b>Description</b>	<b>Quantity</b>	<b>Unit</b>
1	4.775-463.0	HAND TRIGGER GUN EASY PRESS	1.000	ST
2	7.303-096.0	Screw 4x22 -ST-10.9-R2R (IN6RD)	7.000	ST
3	5.481-331.0	Slider	1.000	ST
4	4.481-209.0	Lever complete	1.000	ST
5	5.321-669.0	Handhold few	1.000	ST
6	4.427-215.0	Manifold complete only for replacement	1.000	ST
7	4.037-013.0	Hook	1.000	ST
8	5.110-596.0	Sleeve	1.000	ST





1 HAND TRIGGER GUN EASY PRESS (4.775-463.0)

POS	Article no.	Description	Quantity	Unit
2	4.037-013.0	Hook	1.000	ST
3	6.368-012.0	Protecting cap 22X1,5	1.000	ST
4	6.869-075.0	Metal bonding agent 1 ml	1.000	ST
25	5.110-596.0	Sleeve	1.000	ST
32	5.321-669.3	Handhold few	1.000	ST
34	5.481-331.0	Slider	1.000	ST
45	7.303-096.0	Screw 4x22 -ST-10.9-R2R (IN6RD)	7.000	ST
1041	6.288-044.0	Silicon grease 100 G	1.000	ST
9001	4.427-215.0	Manifold complete only for replacement	1.000	ST
9002	4.481-209.0	Lever complete	1.000	ST

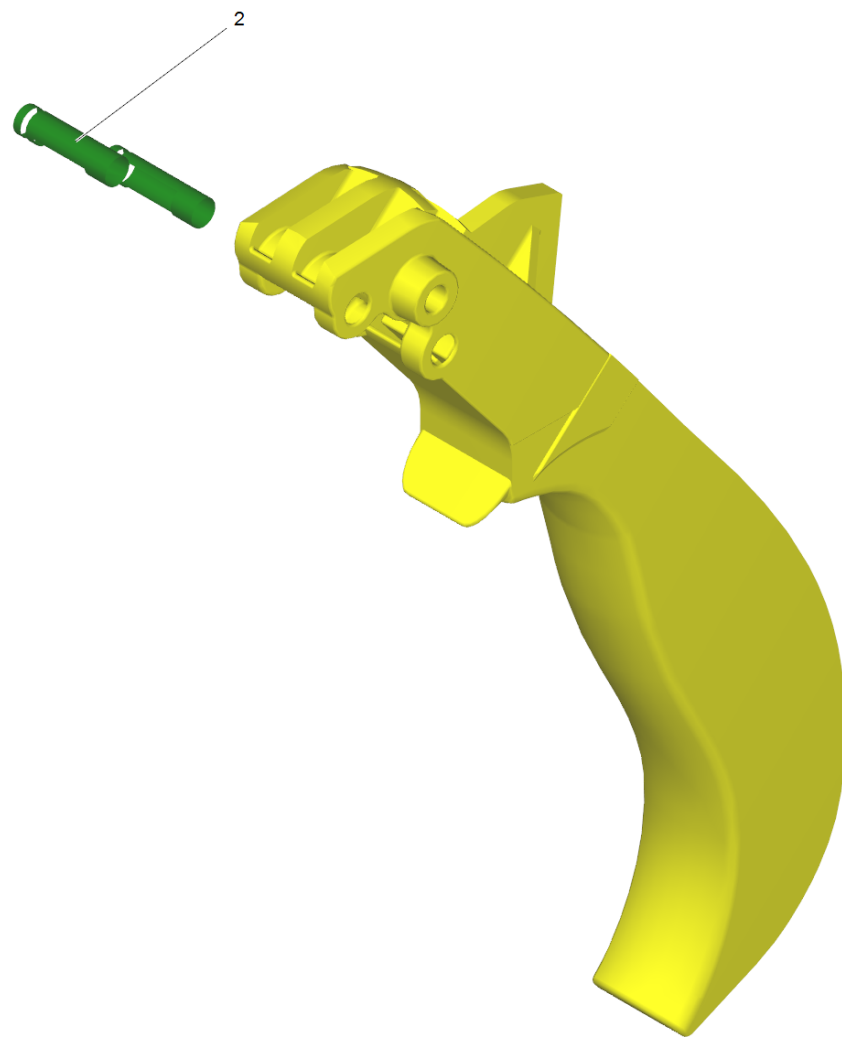


9002 Lever complete (4.481-209.0)

---

<b>POS</b>	<b>Article no.</b>	<b>Description</b>	<b>Quantity</b>	<b>Unit</b>
2	5.314-119.0	Pin	2.000	ST

---

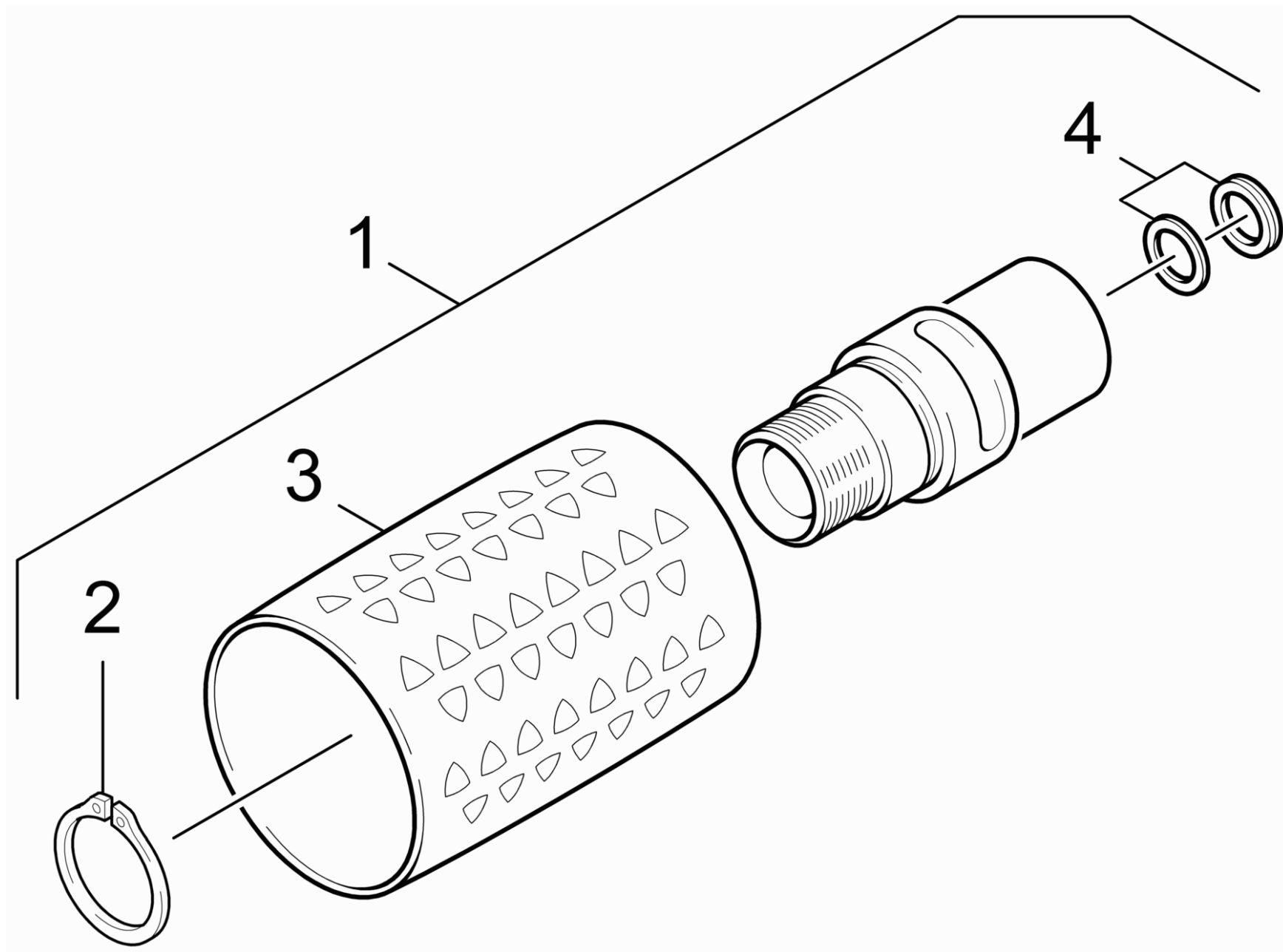


4 Lever complete (4.481-209.0)

---

<b>POS</b>	<b>Article no.</b>	<b>Description</b>	<b>Quantity</b>	<b>Unit</b>
2	5.314-119.0	Pin	2.000	ST

---

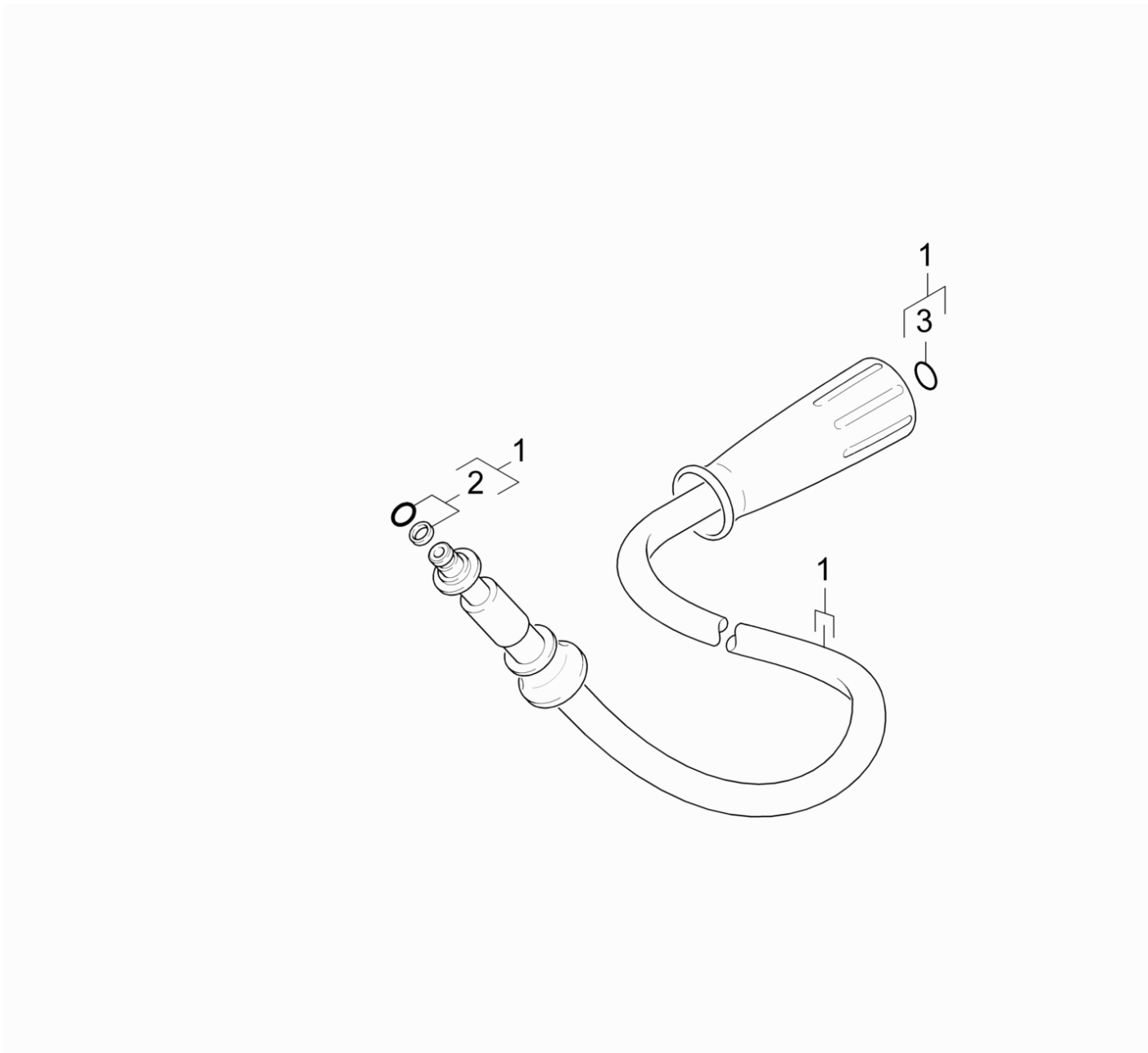


## 42 Rotary controller

---

<b>POS</b>	<b>Article no.</b>	<b>Description</b>	<b>Quantity</b>	<b>Unit</b>
1	4.775-526.0	Rotary controller 270 I	1.000	ST
2	7.343-069.0	Locking ring 25x1,2-1.4122 DIN 471	1.000	ST
3	5.321-668.0	Handle	1.000	ST
4	4.363-695.0	Grooved ring only for replacement	1.000	ST

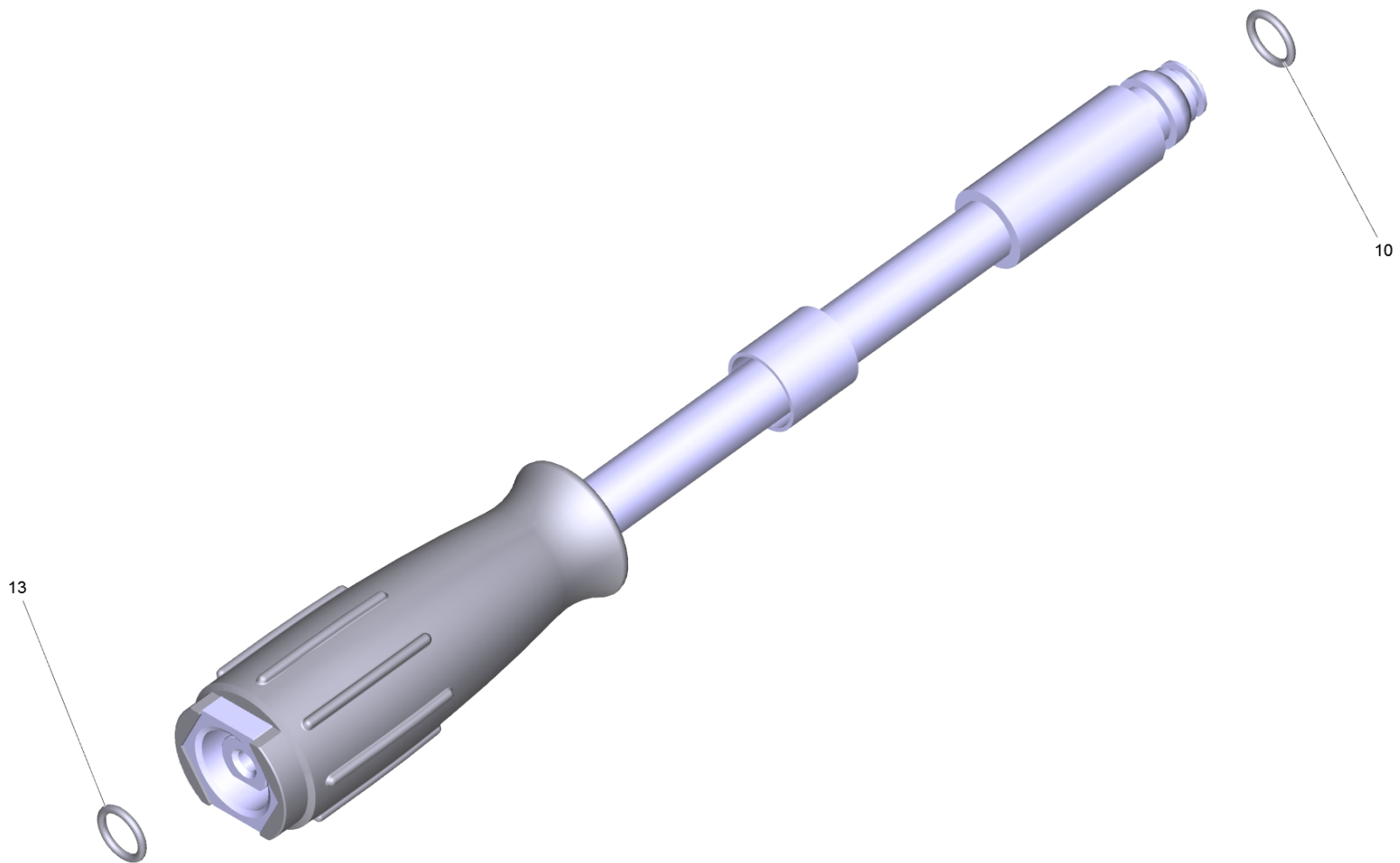




## 43 High pressure hose

---

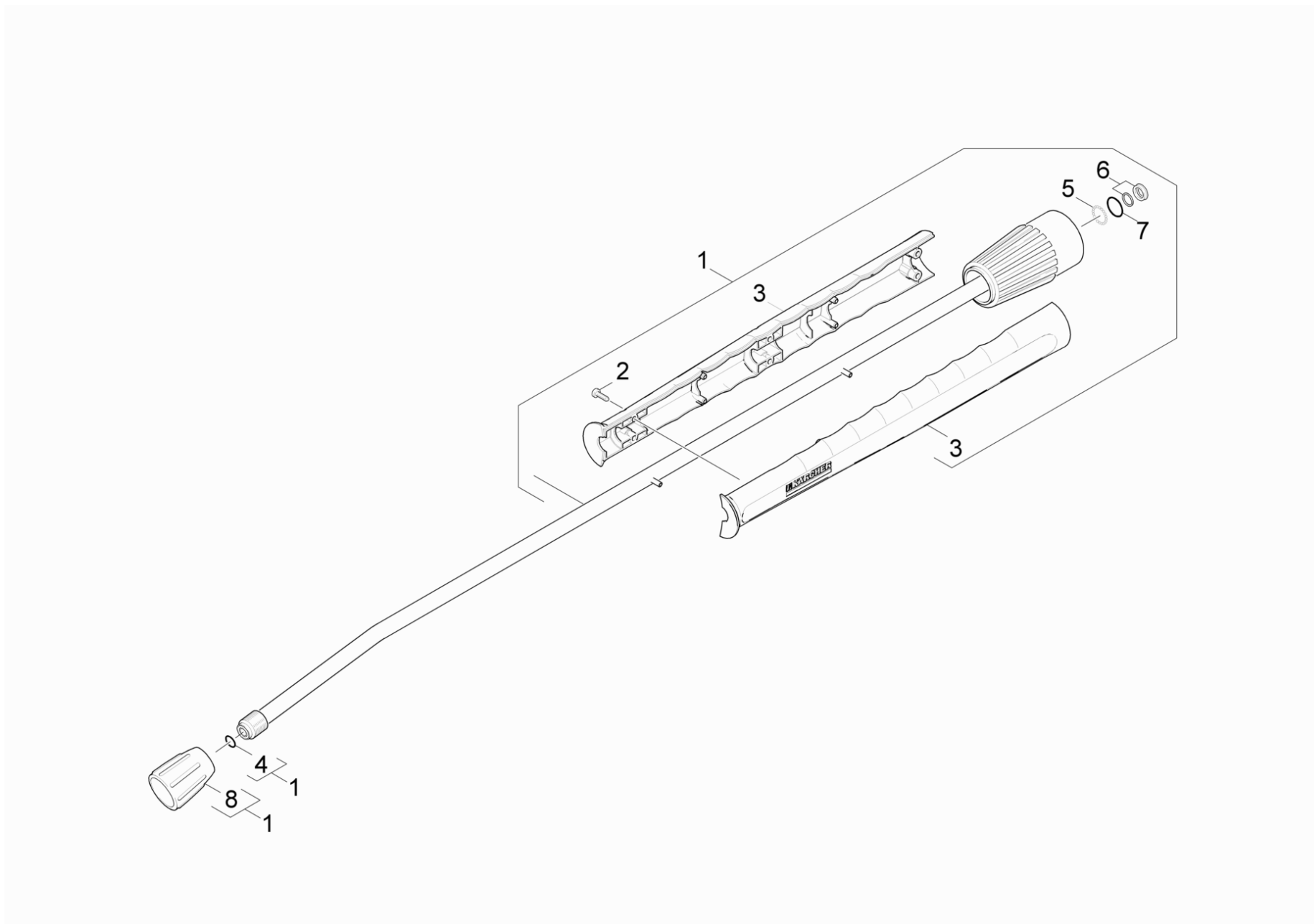
<b>POS</b>	<b>Article no.</b>	<b>Description</b>	<b>Quantity</b>	<b>Unit</b>
1	6.391-238.0	Hose assembly standard DN6 25MPa 10m	1.000	ST
2	4.363-691.0	O-Ring seal kpl. -nur fuer Ersatz-	1.000	ST
3	2.880-990.0	Spare part set O-Ring 5x -Kaercher	1.000	ST



1 Hose assembly standard DN6 25MPa 10m (6.391-238.0)

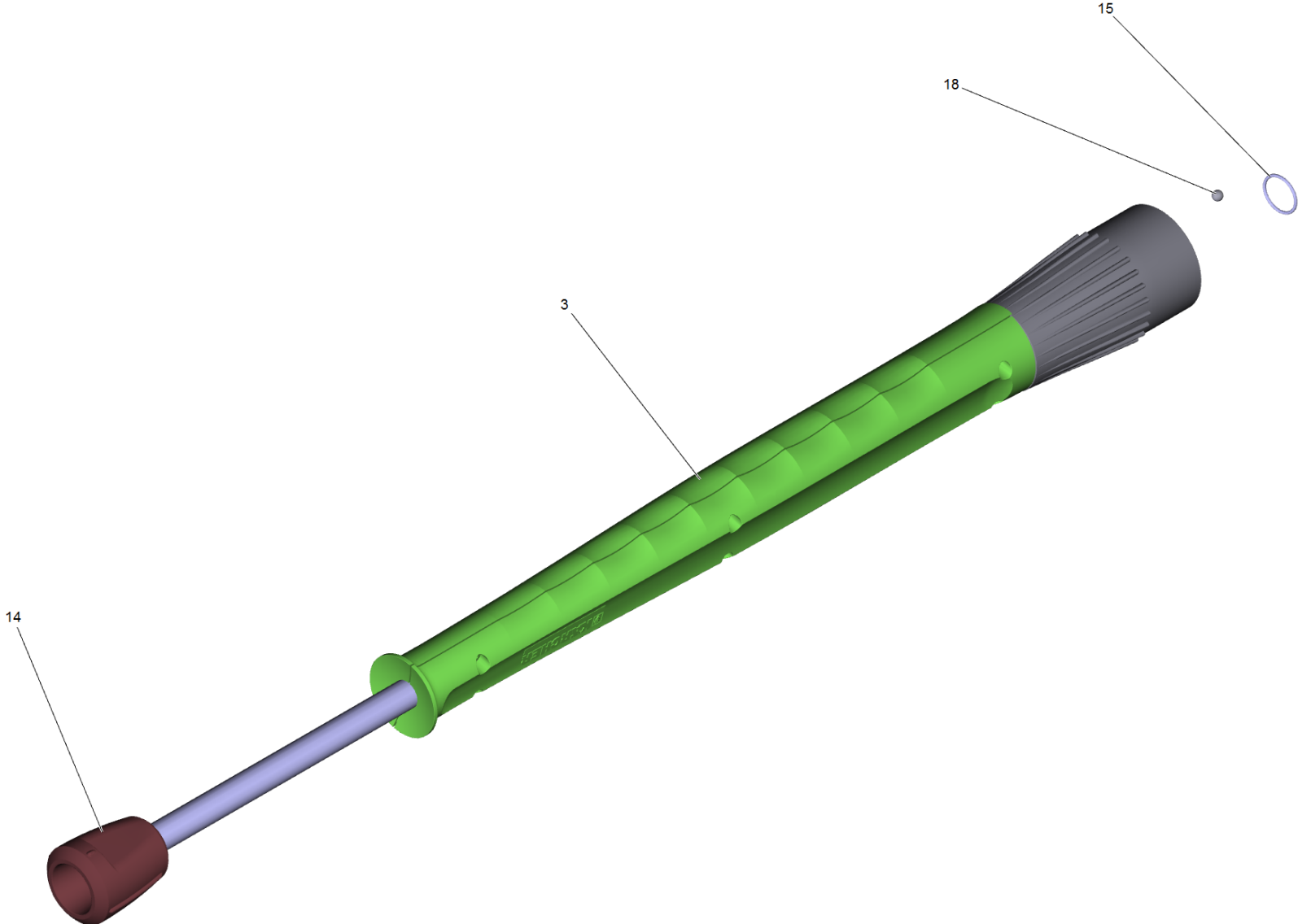
---

<b>POS</b>	<b>Article no.</b>	<b>Description</b>	<b>Quantity</b>	<b>Unit</b>
10	4.363-691.0	O-Ring seal kpl. -nur fuer Ersatz-	1.000	ST
13	2.880-990.0	Spare part set O-Ring 5x -Kaercher	1.000	ST



## 44 Jet pipe

POS	Article no.	Description	Quantity	Unit	Serial number from	Serial number to
1	4.760-660.0	Jet pipe packaged only for replacement	1.000	ST	0000000000	0000000000
2	7.303-129.0	Screw 4x16 -10.9-R2R (K-In6Rd)	6.000	ST	0000000000	0000000000
3	5.321-855.0	Handhold few jet pipe with welding bolt	1.000	ST		
4	2.880-990.0	Spare part set O-Ring 5x -Kaercher	1.000	ST	0000000000	0000000000
5	7.401-915.0	Sphere 2,5 G20 -1.4034 DIN 5401	20.000	ST	0000000000	0000000000
6	4.363-692.0	Grooved ring kpl. -nur fuer Ersatz-	1.000	ST	0000000000	0000000000
7	6.362-524.0	O-Ring seal 17,0 X 1,5	1.000	ST	0000000000	0000000000
8	5.401-210.0	Screw connector part	1.000	ST	0000000000	0000000000

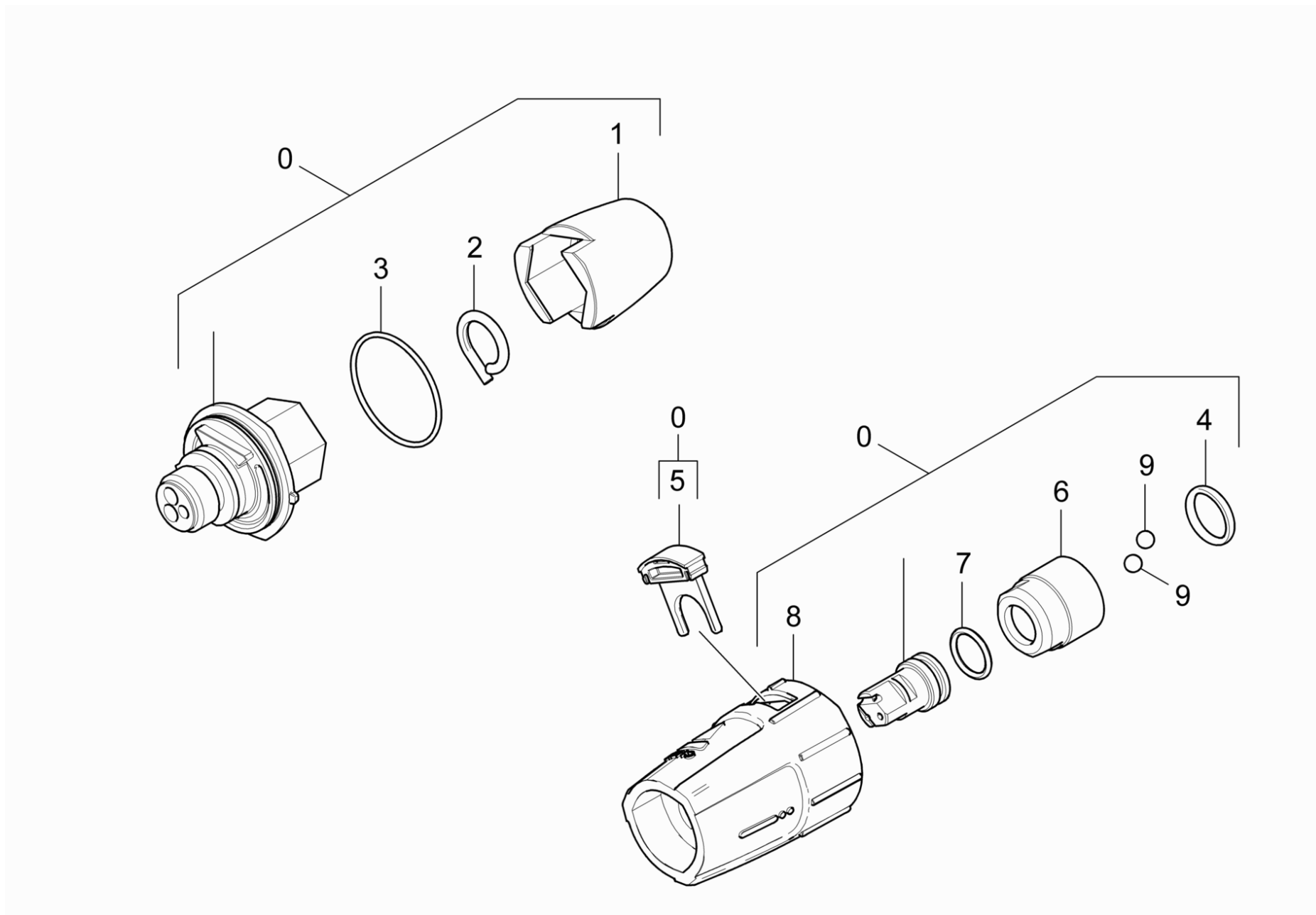


1 Jet pipe packaged only for replacement (4.760-660.0)

---

<b>POS</b>	<b>Article no.</b>	<b>Description</b>	<b>Quantity</b>	<b>Unit</b>
3	5.321-855.0	Handhold few jet pipe with welding bolt	1.000	ST
14	5.401-210.0	Screw connector part	1.000	ST
15	7.362-501.0	O-Ring seal 10x2 EPDM 70 DIN 3770	1.000	ST
18	7.401-915.0	Sphere 2,5 G20 -1.4034 DIN 5401	1.000	ST





## 45 Triple jet nozzle

---

<b>POS</b>	<b>Article no.</b>	<b>Description</b>	<b>Quantity</b>	<b>Unit</b>
0	4.767-149.0	Triple jet nozzle replacement 038	1.000	ST
1	5.394-530.0	Protection part complete	1.000	ST
2	6.343-150.0	Pin 03	1.000	ST
3	6.362-409.0	O-Ring seal 32,0 X 1,5	1.000	ST
4	6.362-460.0	O-Ring seal 14,0 X 2,5-NBR 70	1.000	ST
5	5.321-884.0	Clamp	1.000	ST
6	5.311-225.0	Nut	1.000	ST
7	6.362-480.0	O-Ring seal 12,42x 1,78	1.000	ST
8	5.394-859.0	Protection part	1.000	ST
9	7.401-902.0	Sphere 5 G20 -1.4034 DIN 5401	2.000	ST

Triple jet nozzle replacement 038 (4.767-149.0)

---

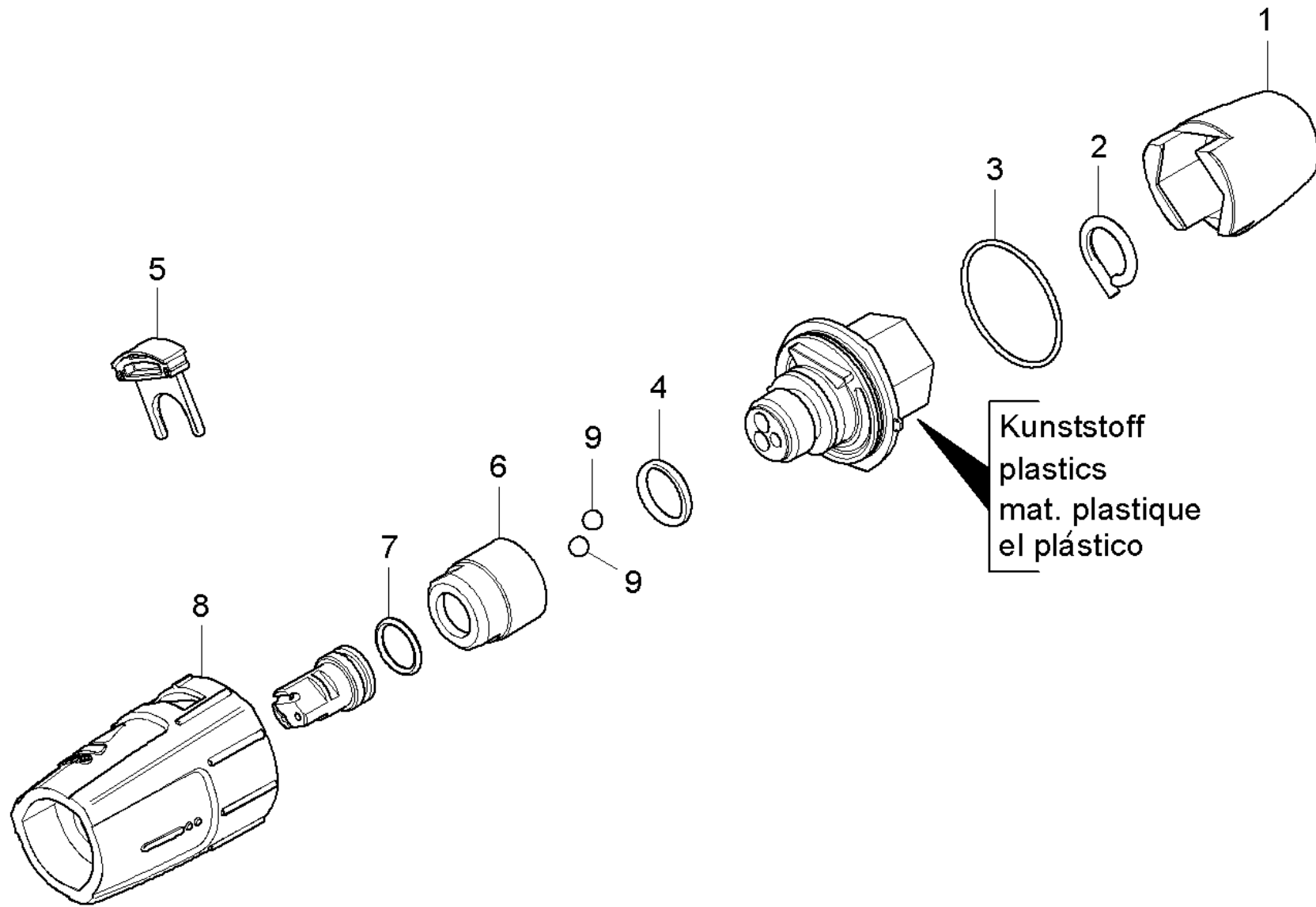
POS	Description	Quantity	Unit
2	Spare parts list triple jet nozzle	1.000	ST

---

## 2 Spare parts list triple jet nozzle

---

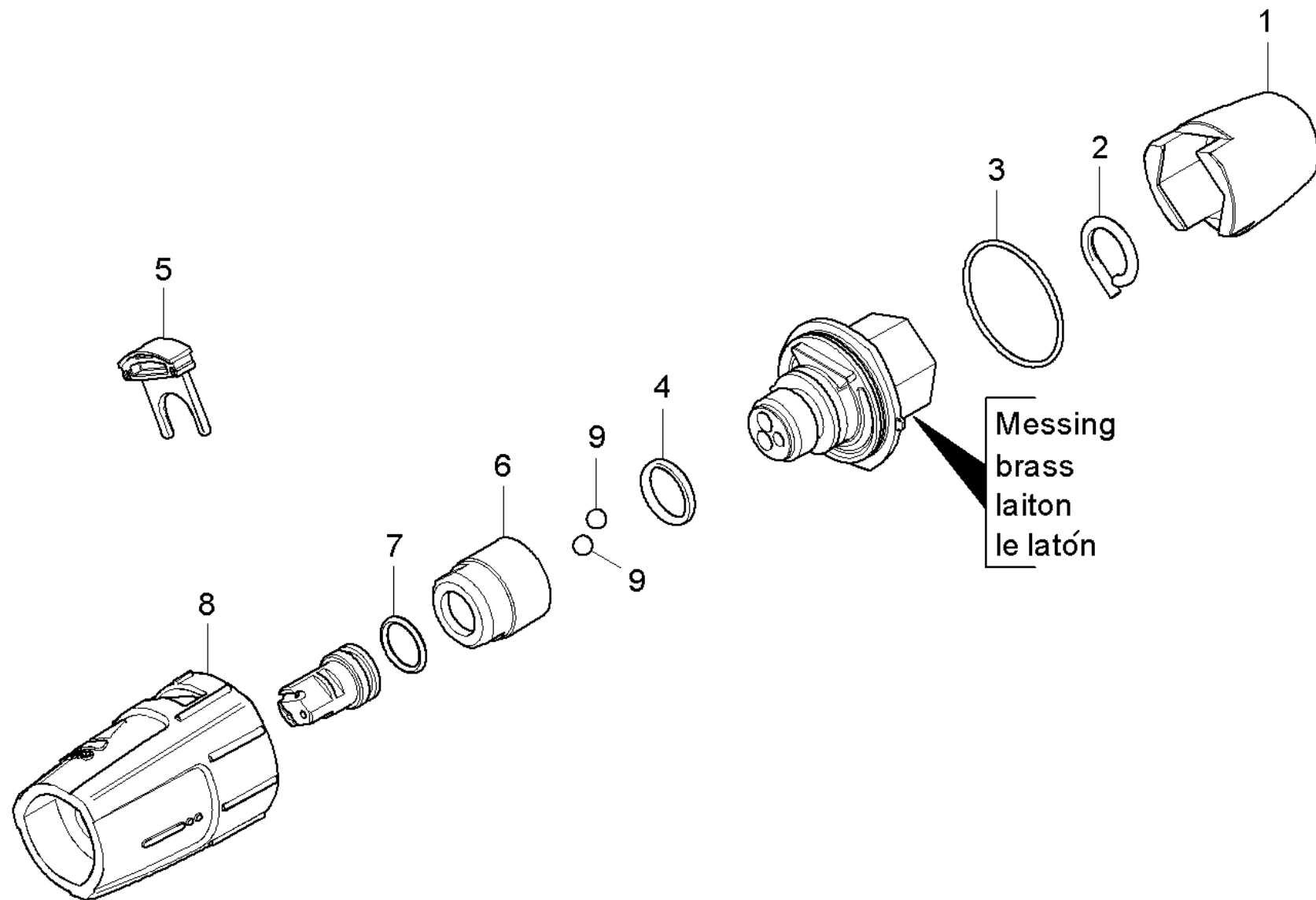
<b>POS</b>	<b>Description</b>	<b>Quantity</b>	<b>Unit</b>
10	Triple jet nozzle plastics	1.000	ST
20	Triple jet nozzle brass	1.000	ST



## 10 Triple jet nozzle plastics

---

<b>POS</b>	<b>Article no.</b>	<b>Description</b>	<b>Quantity</b>	<b>Unit</b>
1	5.394-530.0	Protection part complete	1.000	ST
2	6.343-150.0	Pin 03	1.000	ST
3	6.362-409.0	O-Ring seal 32,0 X 1,5	1.000	ST
4	7.362-039.0	O-Ring seal 15,5x1,5 -NBR70 DIN 3771	1.000	ST
5	5.321-884.0	Clamp	1.000	ST
6	5.311-236.0	Nut	1.000	ST
7	6.362-480.0	O-Ring seal 12,42x 1,78	1.000	ST
8	5.394-874.0	Protection part	1.000	ST
9	7.401-902.0	Sphere 5 G20 -1.4034 DIN 5401	2.000	ST

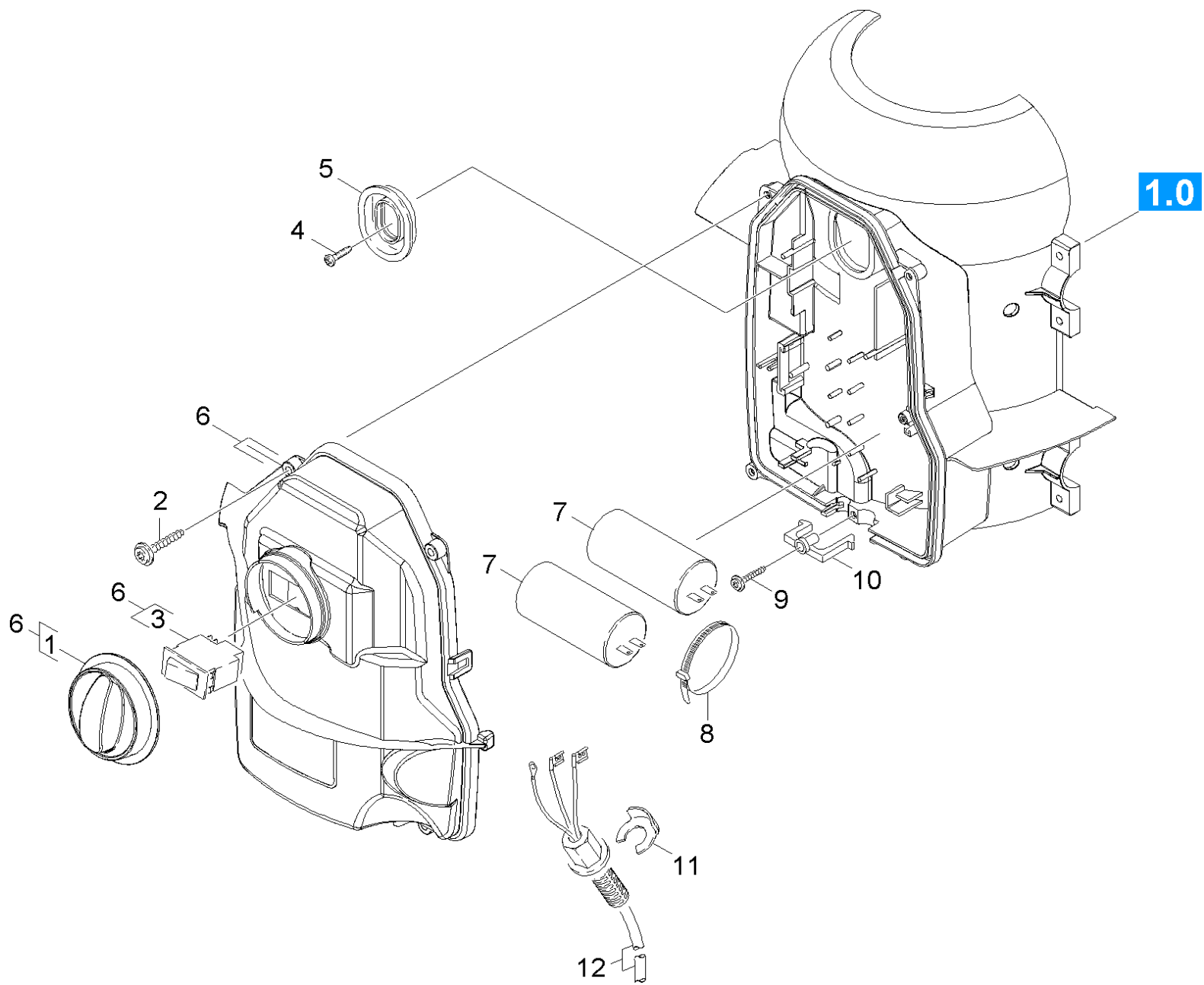


## 20 Triple jet nozzle brass

---

<b>POS</b>	<b>Article no.</b>	<b>Description</b>	<b>Quantity</b>	<b>Unit</b>
1	5.394-530.0	Protection part complete	1.000	ST
2	6.343-150.0	Pin 03	1.000	ST
3	6.362-409.0	O-Ring seal 32,0 X 1,5	1.000	ST
4	6.362-460.0	O-Ring seal 14,0 X 2,5-NBR 70	1.000	ST
5	5.321-884.0	Clamp	1.000	ST
6	5.311-225.0	Nut	1.000	ST
7	6.362-480.0	O-Ring seal 12,42x 1,78	1.000	ST
8	5.394-859.0	Protection part	1.000	ST
9	7.401-902.0	Sphere 5 G20 -1.4034 DIN 5401	2.000	ST





## 50 Electric box

POS	Article no.	Description	Quantity	Unit
1	5.322-098.0	Handle switch gelb	1.000	ST
2	7.303-108.0	Screw 5x20 -10.9-R2R (In6Rd)	4.000	ST
3	6.631-603.0	Rocker switch	1.000	ST
4	7.303-031.0	Screw M4x10 -St-P2R (In6Rd)	1.000	ST
5	5.365-181.0	Profile gasket	1.000	ST
6	4.744-268.0	Switch complete	1.000	ST
7	6.661-290.0	Capacitor 30 mF	2.000	ST
8	6.647-081.0	Cable tape	1.000	ST
9	6.303-200.0	Screw 5x25-IN6RD	1.000	ST
10	5.263-051.0	Tensioning part	1.000	ST
11	6.343-186.0	Locking ring	1.000	ST
12	6.649-449.0	Cable with plug *EU	1.000	ST