

**Rezerves daļu saraksts  
(5.971-736.0) Spare parts list NT 65/2 Tact<sup>2</sup>**

## DE HINWEISE

### Weitere Sprachen:

Diese Ersatzteilliste ist in weiteren Sprachen erhältlich. Sie erhalten diese unter [www.kaercher.com](http://www.kaercher.com) im Bereich Service. Die Schreibweise der Teilenummer, z.B. 75456380, entspricht der Teilenummer 7.545-638.0.

### Mengenangaben:

Die Mengenangaben in der Ersatzteilliste entsprechen den in der Baugruppe verbauten Stückzahlen der Bauteile.

### Meterware:

Ersatzteile welche als Meterware geliefert werden sind auf Einbaulänge selbst zu kürzen. Die Stückzahlen sind als Mindestbestellmenge =1m angegeben und müssen je nach Bedarf auf weitere volle Meterzahlen erhöht werden.

### Versionen/ Werknummern:

Sind Versionen oder Werknummern in der Ersatzteilliste angegeben, ist anhand dieser vor Bestellung zu prüfen, welches Bauteil für ihr Gerät verwendet werden muss.

### Lackierte Teile:

Bei Bestellungen von lackierten Teilen welche in der Ersatzteilliste nicht in verschiedenen Farben ausgewiesen sind, ist zusätzlich die Farbnummer oder Farbe mit anzugeben.

### Technische Änderungen:

Technische Änderungen sowie das Recht der ausschließlichen Auswertung unseres geistigen Eigentums behalten wir uns vor.

## EN INSTRUCTIONS

### Other languages:

This list of spare parts is also available in other languages. You can get this list from [www.kaercher.com](http://www.kaercher.com) in the Service division. The designation of the part number e.g. 75456380 is equal to 7.545-638.0.

### Quantity details:

The quantity details in the spare parts list correspond to the number of pieces of the component installed in the assembly group.

### Piece goods:

Spare parts that are sold as piece goods are to be cut to the desired length. The quantities have been indicated as minimum order quantity =1m and must be rounded off to the full meter figure depending on your requirements.

### Version/ Plant numbers:

If version or plant numbers are mentioned in the spare parts list, then use the same to check before ordering which spare part needs to be used for your appliance.

### Painted parts:

While ordering painted parts that are not mentioned in the spare parts list in their colour variations, please mention the colour number or the colour you require.

### Technical changes:

We reserve the right to make technical changes as well as the right to exclusive use of our intellectual property.

## FR REMARQUES

### Autres langues:

Cette liste de pièces de rechange est disponible en autres langues. Cela est disponible sous [www.kaercher.com](http://www.kaercher.com) dans le menu Service. La désignation du numéro de pièce, par ex. 75456380, correspond au numéro de pièce 7.545-638.0.

### Indications de quantité:

Les indications de quantité dans la liste de pièces de rechange correspondre aux nombres de pièces des composant utilisées dans la construction.

### Matériel au mètre:

Les pièces de rechange qui sont livrées au mètre doivent être raccourcies à longueur souhaitée par l'acheteur même. Les nombres des pièces sont indiquées en quantité de commande minimale = 1m et doivent être augmentés selon le besoin à une chiffre de mètre complète.

### Versions/ Numéros d'usine:

Lorsqu'il sont indiquées des versions ou des numéros d'usine dans la liste de pièces de rechange, vous devez vérifier que composant doit être utilisé pour votre appareil.

### Pièces laquées:

Pour commander des pièces laquées, où les différentes couleurs ne sont pas indiquées dans la liste des pièces de rechange, vous devez indiquer en plus le numéro de la couleur ou seulement la couleur.

### Modifications techniques:

Nous nous réservons la possibilité des modifications techniques ainsi le droit d'exploitation exclusive de notre propriété intellectuelle.

## IT AVVERTENZE

### Altre lingue:

Il presente elenco di parti di ricambio è disponibile sul nostro sito Web anche in altre lingue: sotto [www.kaercher.com](http://www.kaercher.com) alla voce "Service".

L'indicazione del codice pezzo, ad es. 75456380, corrisponde al codice pezzo 7.545-638.0

### Indicazioni di quantità:

Le indicazioni di quantità riportate dall'elenco "parti di ricambio" corrispondono al numero delle singole componenti contenute nella rispettiva unità.

### Merce a metro:

Le parti di ricambio fornite come "merce a metro" devono venire in seguito accorciate alla lunghezza necessaria per il montaggio. La quantità unitaria è indicata come "quantità minima di ordinazione = 1m" e deve all'occorrenza venire moltiplicata per il numero intero di metri necessari.

### Versioni / Numeri di fabbricazione:

Quando l'elenco "parti di ricambio" riporta diverse versioni o numeri di fabbricazione, confrontare la versione o il numero di fabbricazione del ricambio desiderato con quelle/i presenti nell'elenco e indicarla/o al momento dell'ordinazione.

### Parti di ricambio verniciate:

Nel caso di ricambi verniciati, se l'elenco parti di ricambio non ne riporta espressamente i diversi colori, al momento dell'ordinazione è necessario indicare anche il colore o il numero del colore desiderato.

### Modifiche tecniche:

Ci riserviamo il diritto di apportare modifiche tecniche così come il diritto di utilizzo esclusivo della nostra proprietà intellettuale.

## ES INDICACIONES

### Otros idiomas:

La lista de piezas de repuesto se puede adquirir en otros idiomas. La puede adquirir en [www.kaercher.com](http://www.kaercher.com) en el área de servicios.

La notación de los números de las piezas, p.ej. 75456380 corresponde al número de pieza 7.545-638.0.

### Cantidades:

Las indicaciones de cantidades de la lista de piezas de repuesto corresponden al número de piezas montadas en el componente.

### Mercancía por metros:

Las piezas de repuesto que se suministran por metros se pueden cortar al largo deseado. La unidad mínima de pedido es de = 1 m y el número de metros completos se puede aumentar según necesidad.

### Versiones/números de fábrica:

Si se indica la versión o número de fábrica en la lista de piezas de repuesto, se debe comprobar en ella la pieza a usar para su aparato antes de realizar el pedido.

### Piezas lacadas:

Al realizar pedidos de piezas lacadas que no estén indicadas en los diferentes colores en la lista de piezas de repuesto, se debe indicar también la referencia del color o el color.

### Modificaciones técnicas:

Reservados los derechos de realizar modificaciones técnicas y aprovechar nuestra propiedad intelectual.

## PL WSKAZÓWKI

### Pozostałe języki:

Ta lista części zamiennych jest dostępna w także w innych językach. Mogą ją Państwo pobrać ze strony [www.kaercher.com](http://www.kaercher.com) w dziale Serwis.

Sposób zapisywania numeru części, np. 75456380, odpowiada numerowi części 7.545-638.0.

### Dane ilości:

Dane ilości podane w liście części zamiennych odpowiadają liczbie sztuk podzespołów tworzących dany moduł.

### Towar sprzedawany na metry:

Części zamienne dostarczane jako towar sprzedawany na metry po zamontowaniu należy samodzielnie skrócić do potrzebnej długości. Liczba sztuk podana jest jako minimalna ilość zamówienia = 1m i w zależności od potrzeb zwiększa się ją o kolejne pełne metry.

### Wersje/ Numer zakładu:

Jeżeli w liście części zamiennych podane są wersje lub numery zakładu, przed zamówieniem na ich podstawie należy sprawdzić, który podzespół stosuje się w Państwa urządzeniu.

### Części lakierowane:

W przypadku zamówień części lakierowanych, które w liście części zamiennych nie podano w wielu kolorach, należy dodatkowo zaznaczyć nr koloru lub kolor.

### Zmiany techniczne:

Zastrzegamy sobie prawo do zmian technicznych oraz wyłącznego wykorzystywania naszej własności intelektualnej.

## **RU УКАЗАНИЯ:**

### **Другие языки:**

Данный список запасных частей также доступен на других языках. Вы найдете его на сайте [www.kaercher.com](http://www.kaercher.com) в разделе Service. Маркировка номера детали, например, 75456380, соответствует номеру детали 7.545-638.0.

### **Указание количества:**

Количественные данные в списке запасных частей соответствуют числу компонентов, входящих в состав узлов.

### **Товар, продаваемый на метры:**

Запасные части, продающиеся на метры, необходимо обрезать до нужной длины. Число изделий указано в виде минимального объема заказа = 1м и их количество можно округлить до требуемого по мере необходимости.

### **Варианты исполнения/заводские номера:**

Если варианты исполнения или заводские номера указаны в списке запасных частей, то перед заказом необходимо проверить, какая деталь подходит для вашего устройства.

### **Лакированные детали:**

При заказе лакированных деталей, варианты расцветки которых не указаны в списке запасных частей, необходимо дополнительно указать номер цвета или необходимый для вас цвет.

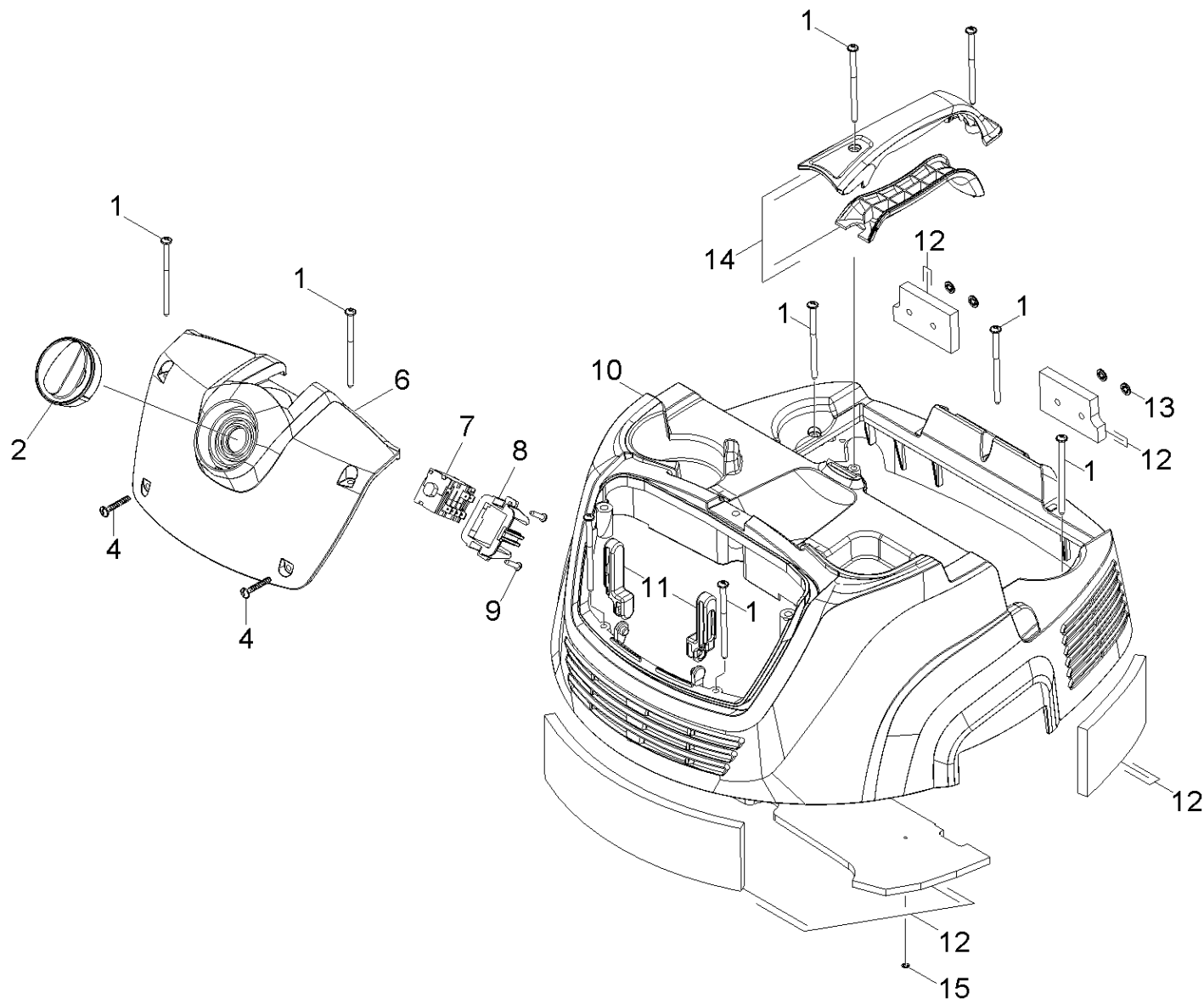
### **Технические изменения:**

Мы оставляем за собой право на технические изменения, а также право на исключительное использование нашей интеллектуальной собственности.

<b>Spare parts list NT 65/2 Tact<sup>2</sup> (5.971-736.0)</b> .....	6
10 Cover .....	7
20 Vacuum motor.....	9
30 Filter .....	12
40 Tank.....	14
50 Accessories .....	17
60 Add-on kit nonconducting media.....	19

**Spare parts list NT 65/2 Tact<sup>2</sup> (5.971-736.0)**

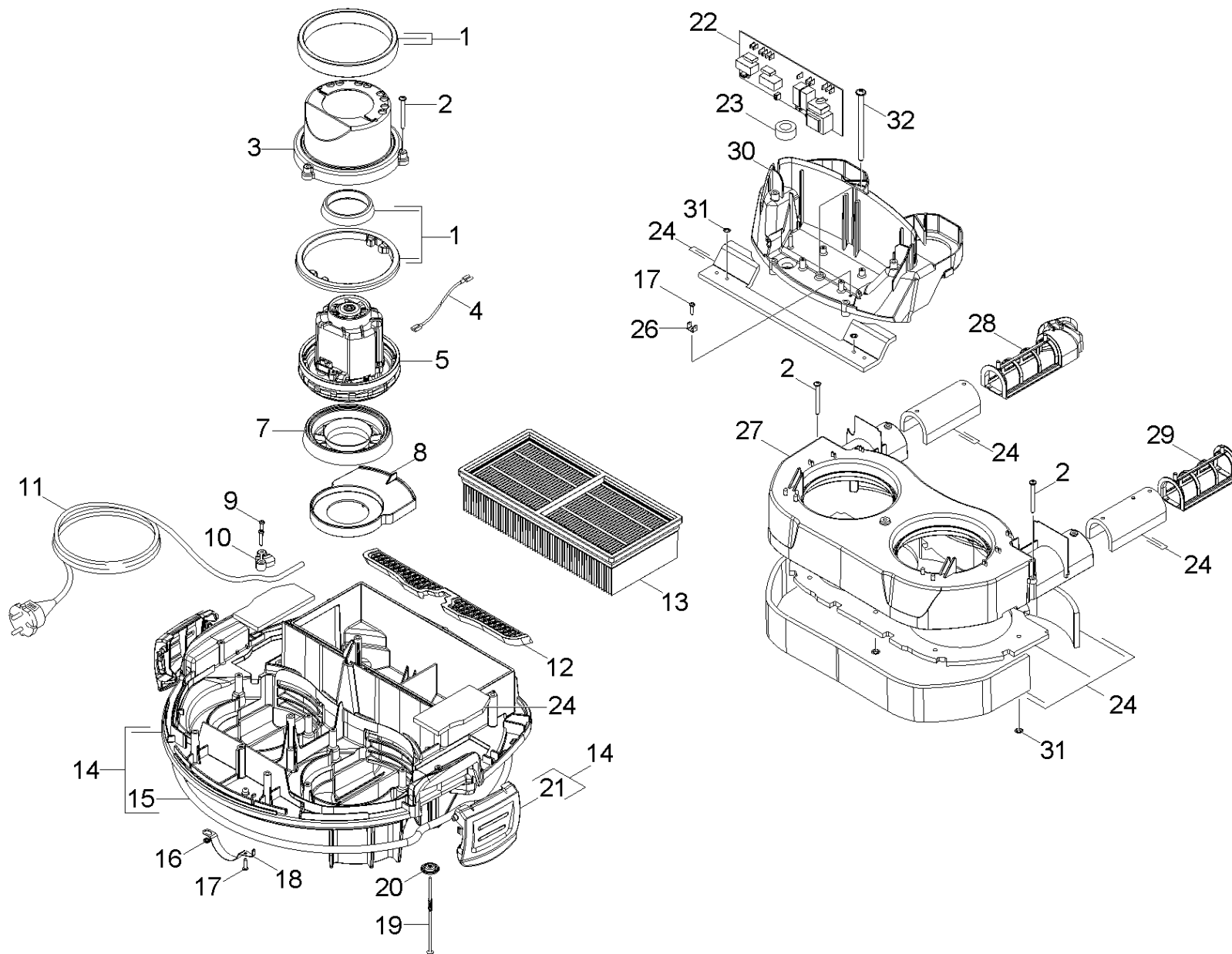
<b>Poz.</b>	<b>Nosaukums</b>	<b>Daudzums</b>	<b>Pārdoš. vienība</b>
10	Cover	1.000	ST
20	Vacuum motor	1.000	ST
30	Filter	1.000	ST
40	Tank	1.000	ST
50	Accessories	1.000	ST
60	Add-on kit nonconducting media	1.000	ST



**10 Cover**

Rez.daļas/nodil.pakļ.daļas	Poz.	Materiāla Nr.	Nosaukums	Daudzums	Pārdoš. vienība
X-X	1	7.303-171.0	Skrūve 5x30 -10.9-R2R (K-In6Rd)	9.000	ST
	2	5.744-023.0	Handle	1.000	ST
X-X	4	7.303-086.0	Skrūve 5x30 -10.9-R2R (K-In6Rd)	2.000	ST
X	6	5.841-552.0	Control panel pressure yellow	1.000	ST
X-X	7	6.630-425.0	Rotary switch	1.000	ST
X-X	8	5.394-906.0	Holder switch	1.000	ST
X-X	9	7.303-117.0	Screw 4x20 -A2-70 (In6Rd)	2.000	ST
X-X	10	5.069-270.0	Cover	1.000	ST
X-X	11	5.501-079.0	Hinge control panel	2.000	ST
X-X	12	2.286-002.0	Insulating mat set cover	1.000	ST
	13	6.343-169.0	quick fastener	4.000	ST
X	14	4.322-002.0	Handhold set	1.000	ST
	15	6.343-145.0	Lock washer 5	2.000	ST



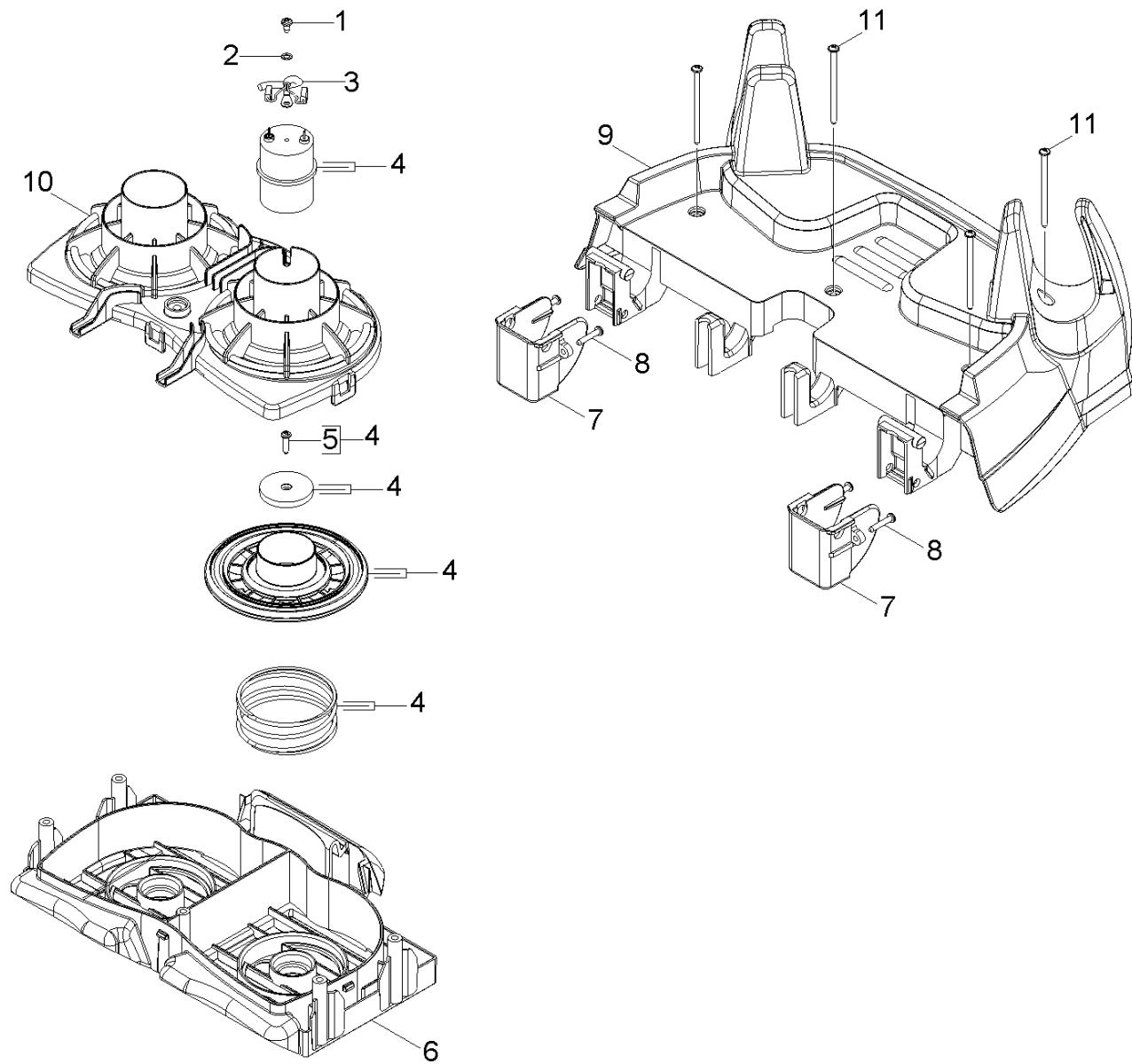


**20 Vacuum motor**

Rez.daļas/nodil.pakļ.daļas	Poz.	Materiāla Nr.	Nosaukums	Daudzums	Pārdoš. vienība
X-X	1	2.363-001.0	Seal turbine Set	2.000	ST
	2	7.303-085.0	Screw 4x 35 -10.9-R2R (K-In6Rd)	8.000	ST
X-X	3	5.605-340.0	Housing turbine	2.000	ST
X-X	4	6.649-678.0	Cable turbine	4.000	ST
X-X	5	6.490-245.0	Vakuuma turbīna 230V	2.000	ST
X-X	7	5.195-290.0	seal motor	2.000	ST
X-X	8	5.401-322.0	Insert housing base plate	2.000	ST
	9	7.303-096.0	Skrūve 4x22 -ST-10.9-R2R (IN6RD)	2.000	ST
X	10	5.033-553.0	Covering cap power cable	1.000	ST
X-X	11	6.649-915.0	Power cable 10m *EU	1.000	ST
X-X	12	5.363-729.0	Seal supply air	1.000	ST
X-X	13	6.907-276.0	Filtrs plakanaiss, Tact2	1.000	ST
	14	4.605-125.0	Housing base plate complete	1.000	ST
X	15	6.362-857.0	Vads no porainās gumijas D10	1.000	ST
	16	6.343-139.0	Sprostpaplāksne	1.000	ST
X	17	7.303-129.0	Skrūve 4x16 -10.9-R2R (K-In6Rd)	2.000	ST
	18	5.332-471.0	Spring electrically conducting	1.000	ST
X-X	19	5.107-287.0	Probe	2.000	ST
X-X	20	6.312-130.0	Washer	2.000	ST
X-X	21	5.033-434.0	Locking clip	2.000	ST
X-X	22	6.682-980.0	Electronics	1.000	ST
	23	6.346-043.0	Ferrite ring	1.000	ST
X-X	24	2.286-003.0	Insulating mat air circulation Set	1.000	ST
	26	6.649-914.0	Tab	1.000	ST
	27	5.605-353.0	Housing air circulation	1.000	ST

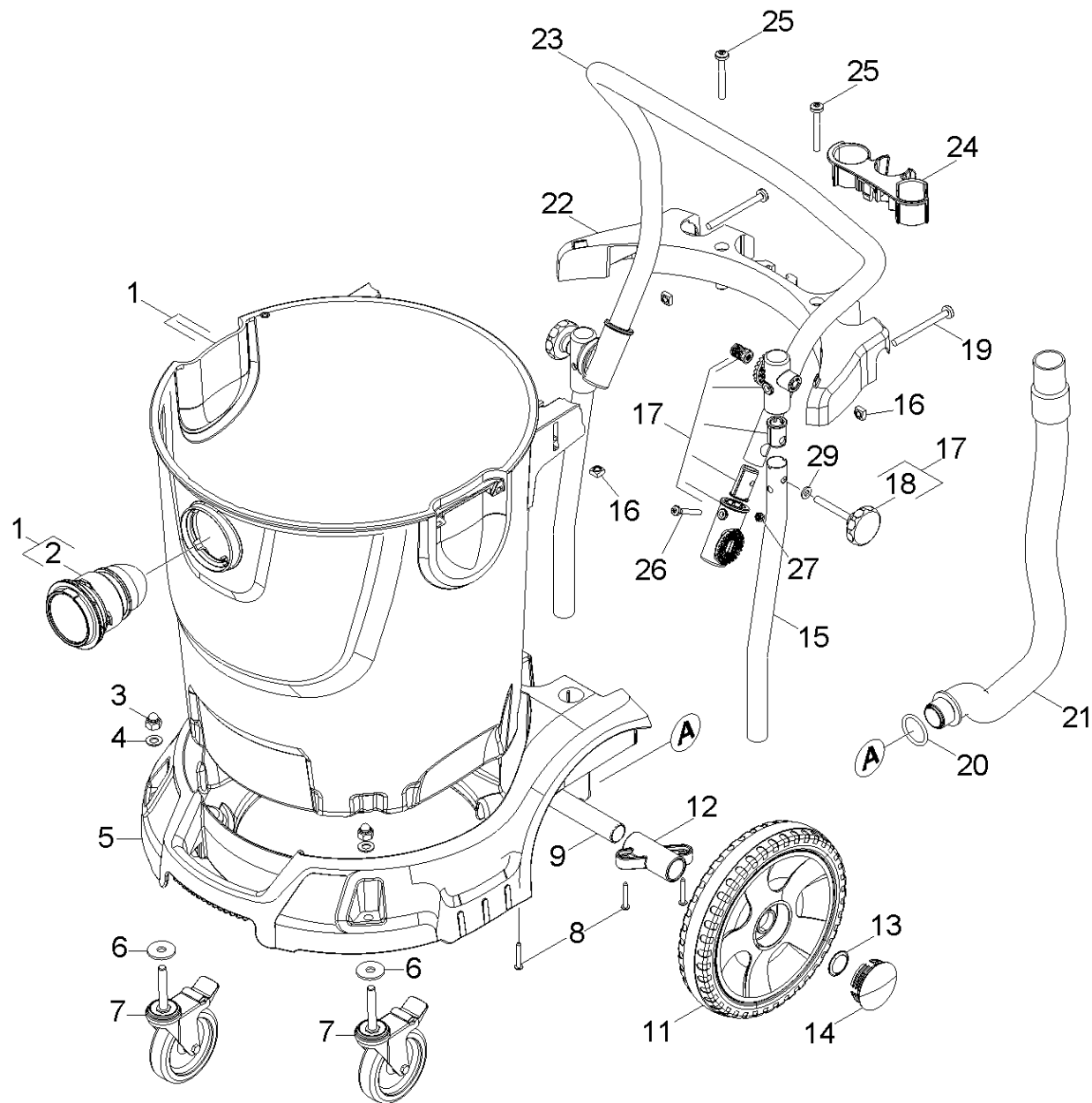
**20 Vacuum motor**

Rez.daļas/nodil.pakļ.daļas	Poz.	Materiāla Nr.	Nosaukums	Daudzums	Pārdoš. vienība
X	28	5.394-894.0	Holder insulating mat right	1.000	ST
X	29	5.394-867.0	Holder insulating mat	1.000	ST
	30	5.044-950.0	Holder electronics	1.000	ST
	31	6.343-145.0	Lock washer 5	6.000	ST
X-X	32	7.303-171.0	Skrūve 5x30 -10.9-R2R (K-In6Rd)	2.000	ST



**30 Filter**

Rez.daļas/nodil.pakļ.dajas	Poz.	Materiāla Nr.	Nosaukums	Daudzums	Pārdoš. vienība
	1	7.303-030.0	Screw M4x8 -St-P2R (In6Rd)	2.000	ST
	2	7.312-039.0	Serrated lock washer A4,3-1.4310 DIN 67	2.000	ST
X-X	3	6.649-786.0	Cable magnet	1.000	ST
X-X	4	2.653-001.0	Magnet Set	2.000	ST
X	5	6.303-568.0	Oval head screw with hexalobular socket	2.000	ST
X	6	5.605-397.0	Housing backwashing RAL 7037	1.000	ST
X-X	7	5.044-976.0	Holder cover filter	2.000	ST
	8	7.303-096.0	Skrūve 4x22 -ST-10.9-R2R (IN6RD)	4.000	ST
X	9	5.064-321.0	Cover Filter	1.000	ST
X-X	10	5.044-914.0	Holder magnet	1.000	ST
X-X	11	7.303-171.0	Skrūve 5x30 -10.9-R2R (K-In6Rd)	5.000	ST



## 40 Tank

Rez.daļas/nodil.pakļ.daļas	Poz.	Materiāla Nr.	Nosaukums	Daudzums	Pārdoš. vienība
X-X	1	4.071-235.0	Tank basalt grey Ersatz	1.000	ST
	2	5.031-857.0	Suction conection	1.000	ST
	3	7.311-406.0	Cap nut M10-CU3-E2E DIN 1587	2.000	ST
X-X	4	7.312-066.0	Washer 10 -A2 ISO 7090	2.000	ST
X-X	5	5.521-042.0	Bumper	1.000	ST
	6	7.312-262.0	Washer 10 -100HV-A3E ISO 7094	2.000	ST
X-X	7	6.435-818.0	Castor with brake LRATPA100GFISC10X65	2.000	ST
X-X	8	7.303-110.0	Screw 5x35 -10.9-R2R (In6Rd)	8.000	ST
	9	5.105-660.0	Wheel axle	1.000	ST
X-X	11	4.515-320.0	Wheel complete	1.000	ST
	12	5.044-937.0	Holder axle	2.000	ST
X-X	13	6.343-162.0	Sprostapaplāksne - 25	2.000	ST
X-X	14	2.889-086.0	Set wheel cap	1.000	ST
	15	5.034-910.0	Shearing shackle bottom part	2.000	ST
X	16	7.311-570.0	Square nut M8 -05-A2E DIN 557	4.000	ST
	17	4.210-253.0	Joint Set	2.000	ST
	18	6.303-549.0	Star grip with screw	2.000	ST
	19	7.304-099.0	Hexagonal head screw M 8x90-8.8-A2E ISO	2.000	ST
X-X	20	6.363-562.0	O-Ring seal	1.000	ST
X-X	21	6.392-981.0	Drain hose DN 32 Verschluss gelb	1.000	ST
	22	5.044-936.0	Holder accessories large	1.000	ST
	23	5.034-893.0	Shearing shackle top part	1.000	ST
X-X	24	5.044-504.0	Mazais piederumu turētājs, dzeltens	1.000	ST
	25	7.306-148.0	Screw M8x60 -8.8-R3R (In6Rd)	2.000	ST
	26	7.306-129.0	Skrūve M6x40 -8.8-R3R (In6Rd)	2.000	ST

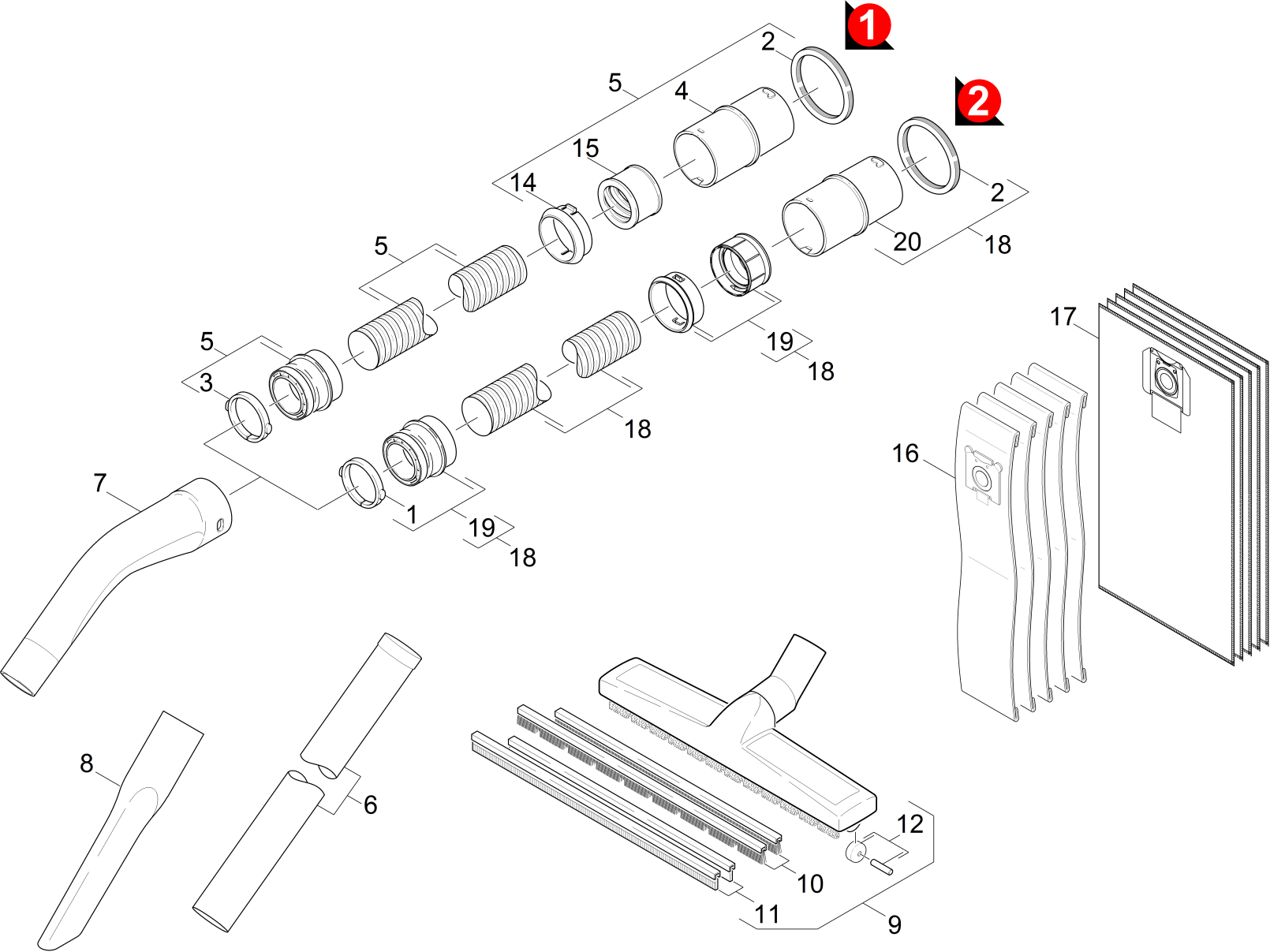
**40 Tank**

---

<b>Rez.daļas/nodil.pakļ.daļas</b>	<b>Poz.</b>	<b>Materiāla Nr.</b>	<b>Nosaukums</b>	<b>Daudzums</b>	<b>Pārdoš. vienība</b>
X-X	27	7.311-425.0	Hexagon nut M6 -04-A2E ISO 10511	2.000	ST
	29	7.312-090.0	Spring washer B8-FSt-A2E DIN 137	2.000	ST

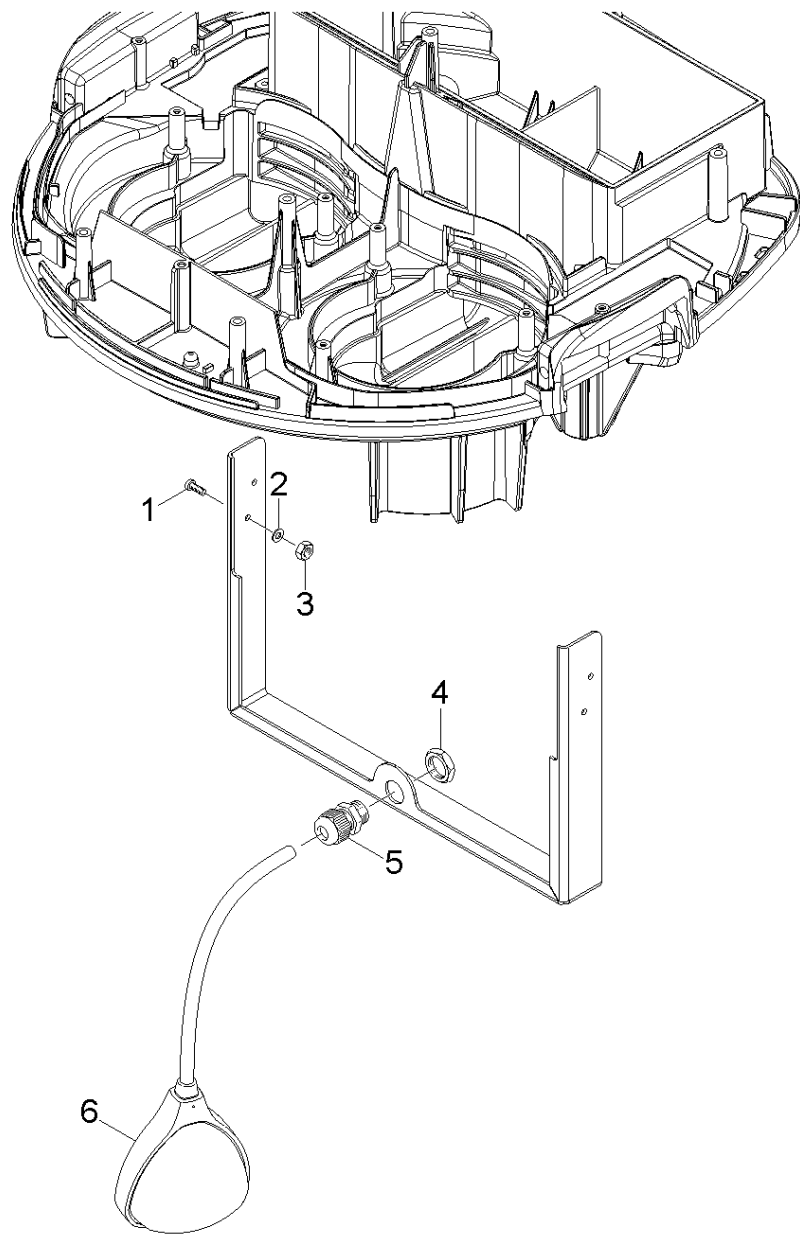
---





## 50 Accessories

Rez.daļas/nodil.pakļ.daļas	Poz.	Materiāla Nr.	Nosaukums	Daudzums	Pārdoš. vienība
X	2	6.273-009.0	Joint ring EPDM	1.000	ST
X-X	3	5.031-905.0	Tension ring	1.000	ST
	4	5.470-014.0	Coupler	1.000	ST
	5		Stockpiling discontinued	1.000	ST
X-X	6	6.900-275.0	Sūkšanas truba DN40 , 55cm	2.000	ST
X-X	7	5.032-427.0	elbow	1.000	ST
X-X	8	6.903-033.0	Spraugu uzgalis DN 40	1.000	ST
X-X	9	6.907-408.0	Darbarīki grīdām, iepakots, pelēks DN40	1.000	ST
X-X	10	6.905-878.0	Gumijas mēlišu kompl. - tikai nomaiņai	1.000	ST
X-X	11	6.905-877.0	Gumijas mēlišu kompl. - tikai nomaiņai	1.000	ST
X-X	12	4.515-342.0	Roller with axle	2.000	ST
X-X	14	5.262-013.0	Savienotājgredzens DN40	1.000	ST
	15	5.363-313.0	Joint ring	1.000	ST
X-X	16	6.904-285.0	Filtru maisiņi NT65/NT75 5 gab	1.000	ST
X	17	6.904-424.0	Filter bag fleece 5 Stck.	1.000	ST
X-X	18	6.907-363.0	Suction hose electrically conducting C40	1.000	ST
	19	2.639-035.0	Repair set C40	1.000	ST
	20	5.470-066.0	Coupler reworking	1.000	ST



**60 Add-on kit nonconducting media**

Rez.daļas/nodil.pakļ.daļas	Poz.	Materiāla Nr.	Nosaukums	Daudzums	Pārdoš. vienība
	1	7.306-208.0	Screw M 4x16-A2-70 (IN6RD)	4.000	ST
X	2	7.312-067.0	Washer 4-A2 ISO 7089	4.000	ST
	3	7.311-516.0	Hexagon nut M 4-A2-70 ISO 10511	4.000	ST
	4	6.648-415.0	Locknut black M16	1.000	ST
X-X	5	6.648-399.0	Cable gland black M16x1,5	1.000	ST
	6	4.645-379.0	Float regulator complete	1.000	ST