

BR 40/25 C Ep
BR 40/25 C Eco Ep
BD 40/25 C Ep
BD 40/25 C Eco Ep



Deutsch	3
Dansk	14
Norsk	25
Svenska	35
Suomi	46
Eesti	57
Latviešu	68
Lietuviškai	79
Русский	90
Polski	101
Українська	112

Register and win!
www.kärcher.com



59615910 09/11



Lesen Sie vor der ersten Benutzung Ihres Gerätes diese Originalbetriebsanleitung, handeln Sie danach und bewahren Sie diese für späteren Gebrauch oder für Nachbesitzer auf.

Inhaltsverzeichnis

Sicherheitshinweise	DE . . . 1
Funktion	DE . . . 1
Bestimmungsgemäße Verwendung	DE . . 2
Umweltschutz	DE . . 2
Bedienelemente	DE . . 3
Vor Inbetriebnahme	DE . . 4
Betrieb	DE . . 4
Pflege und Wartung	DE . . 7
Störungen	DE . . 9
Technische Daten	DE . . 10
EG-Konformitätserklärung	DE . . 11
Garantie	DE . . 11
Ersatzteile	DE . . 11

Sicherheitshinweise

Lesen und beachten Sie vor der ersten Benutzung des Gerätes diese Bedienungsanleitung und beiliegende Broschüre Sicherheitshinweise für Bürstenreinigungsgeräte und Sprühextraktionsgeräte, 5.956-251.

⚠ Warnung

Gerät nicht auf geneigten Flächen benutzen. Anschlussleitung nicht mit den sich drehenden Bürsten in Berührung kommen lassen.

Sicherheitseinrichtungen

Sicherheitseinrichtungen dienen dem Schutz des Benutzers und dürfen nicht außer Betrieb gesetzt oder in ihrer Funktion umgangen werden.

Schaltbügel

Für eine sofortige Außerbetriebnahme des Bürstenantriebs: Schaltbügel loslassen.

Symbole in der Betriebsanleitung

⚠ Gefahr

Für eine unmittelbar drohende Gefahr, die zu schweren Körperverletzungen oder zum Tod führt.

⚠ Warnung

Für eine möglicherweise gefährliche Situation, die zu schweren Körperverletzungen oder zum Tod führen könnte.

Vorsicht

Für eine möglicherweise gefährliche Situation, die zu leichten Verletzungen oder zu Sachschäden führen kann.

Funktion

Diese Scheuersaugmaschine wird zur Nassreinigung oder zum Polieren von ebenen Böden eingesetzt.

Das Gerät kann durch Einstellen eines Reinigungsprogramms und der Wassermenge leicht an die jeweilige Reinigungsaufgabe angepasst werden.

Eine Arbeitsbreite von 400 mm und ein Fassungsvermögen der Frisch- und Schmutzwassertanks von jeweils 25 l ermöglichen eine effektive Reinigung.

Der Netzbetrieb ermöglicht ein hohes Leistungsvermögen ohne Arbeitszeitbegrenzung.

Hinweis

Entsprechend der jeweiligen Reinigungsaufgabe kann das Gerät mit verschiedenem Zubehör ausgestattet werden.

Fragen Sie nach unserem Katalog oder besuchen Sie uns im Internet unter www.kae-rcher.com.

Bestimmungsgemäße Verwendung

Verwenden Sie dieses Gerät ausschließlich gemäß den Angaben in dieser Betriebsanleitung.

- Das Gerät darf nur zum Reinigen von nicht feuchtigkeitsempfindlichen und nicht polierempfindlichen Hartflächen benutzt werden.
Der Einsatztemperaturbereich liegt zwischen +5°C und +40°C.
- Das Gerät ist nicht geeignet zur Reinigung gefrorener Böden (z. B. in Kühlhäusern).
- Das Gerät ist nicht geeignet zur Reinigung gefrorener Böden (z. B. in Kühlhäusern).
- Das Gerät darf nur mit Original-Zubehör und -Ersatzteilen ausgestattet werden.
- Das Gerät ist für die Reinigung von Böden im Innenbereich bzw. von überdachten Flächen entwickelt. Bei anderen Anwendungsgebieten muss der Einsatz alternativer Bürsten geprüft werden.
- Das Gerät ist nicht bestimmt für die Reinigung öffentlicher Verkehrswege.
- Zulässige Flächenbelastung des Bodens berücksichtigen.
Das Gerät ist nicht für den Einsatz in explosionsgefährdeten Umgebungen geeignet.

Umweltschutz



Die Verpackungsmaterialien sind recyclebar. Bitte werfen Sie die Verpackungen nicht in den Hausmüll, sondern führen Sie diese einer Wiederverwertung zu.



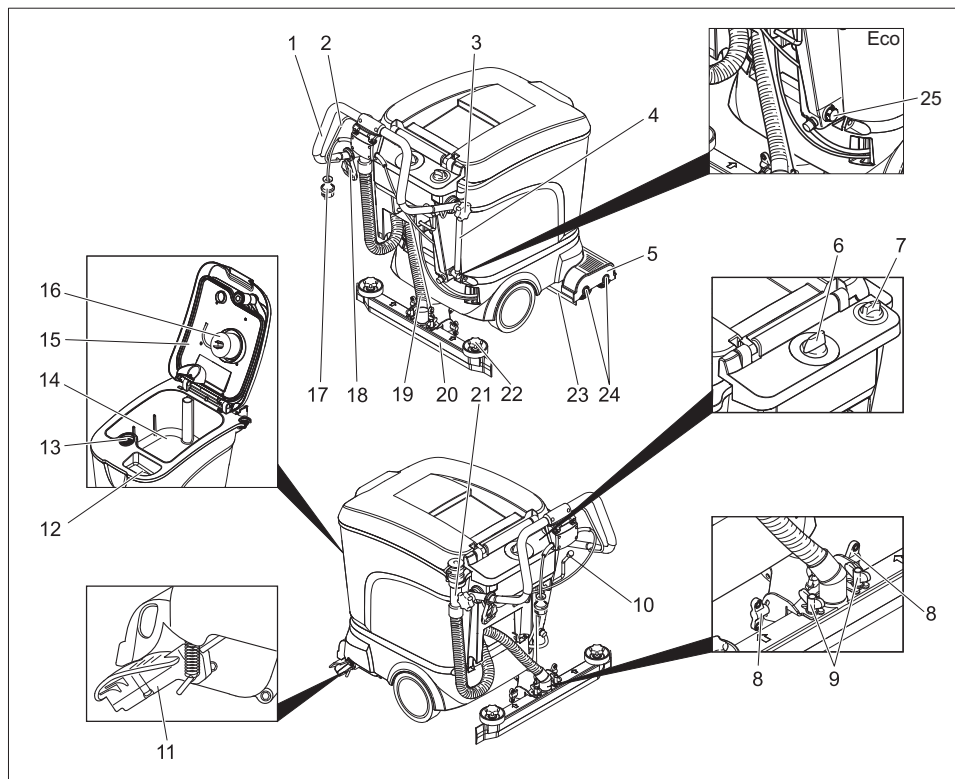
Altgeräte enthalten wertvolle recyclingfähige Materialien, die einer Verwertung zugeführt werden sollten. Batterien, Öl und ähnliche Stoffe dürfen nicht in die Umwelt gelangen. Bitte entsorgen Sie Altgeräte deshalb über geeignete Sammelsysteme.

Hinweise zu Inhaltsstoffen (REACH)

Aktuelle Informationen zu Inhaltsstoffen finden Sie unter:

www.kaercher.de/REACH

Bedienelemente

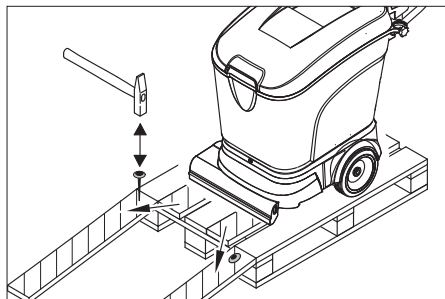


- | | | | |
|----|---|----|--|
| 1 | Schubbügel | 16 | Schwimmer |
| 2 | Schalbügel | 17 | Netzstecker |
| 3 | Sterngriff Schubbügelbefestigung | 18 | Zugentlastungshaken |
| 4 | Füllstandsanzeige und Ablassschlauch
Frischwasser (nicht bei ECO-Variante) | 19 | Saugschlauch |
| 5 | Reinigungskopf | 20 | Saugbalken * |
| 6 | Programmwahlschalter | 21 | Ablassschlauch Schmutzwasser |
| 7 | Regulierknopf Wassermenge | 22 | Sterngriffe zum Auswechseln der Saug-
lippen |
| 8 | Flügelmuttern zum Neigen des Saug-
balkens | 23 | Spritzschutz |
| 9 | Flügelmuttern zum Befestigen des
Saugbalkens | 24 | Bürstenwalzen (BR-Variante)
Scheibenbürsten (BD-Variante) |
| 10 | Hebel Saugbalkenabsenkung | 25 | Ablassschraube Frischwasser (nur bei
Eco-Variante) |
| 11 | Fahrwerk für Transportfahrt | | |
| 12 | Einfüllöffnung Frischwassertank | | |
| 13 | Flusensieb | | |
| 14 | Schmutzwassertank | | |
| 15 | Deckel Schmutzwassertank | | |
- * nicht im Lieferumfang (außer bei ECO-Variante)

Vor Inbetriebnahme

Abladen

- Sterngriffe der Schubbügelbefestigung lösen.
- Schubbügel nach hinten schwenken und Sterngriffe festziehen.



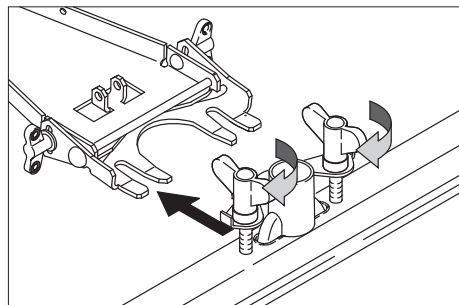
- Lange seitliche Bretter der Verpackung als Rampe an die Palette legen.
- Rampe mit Nägeln an der Palette befestigen.
- Kurze Bretter zur Abstützung unter die Rampe legen.
- Holzleisten vor den Rädern entfernen.
- Gerät von der Palette über die Rampe herschieben.

Bürsten montieren

Vor Inbetriebnahme müssen die Bürsten montiert werden (siehe „Wartungsarbeiten“).

Saugbalken montieren

- Saugbalken so in Saugbalkenaufhängung einsetzen, dass das Formblech über der Aufhängung liegt. Flügelmuttern festziehen.



- Saugschlauch aufstecken.

Betrieb

⚠ **Warnung!**

Beschädigungsgefahr. Saugbalken vor dem Rückwärtsfahren anheben.

Hinweis

Für eine sofortige Außerbetriebnahme des Bürstenantriebs Schaltbügel loslassen.

Betriebsstoffe einfüllen

⚠ **Warnung**

Beschädigungsgefahr. Nur die empfohlenen Reinigungsmittel verwenden. Für andere Reinigungsmittel trägt der Betreiber das erhöhte Risiko hinsichtlich der Betriebssicherheit und Unfallgefahr.

Nur Reinigungsmittel verwenden, die frei von Lösungsmitteln, Salz- und Flusssäure sind.

Hinweis

Keine stark schäumenden Reinigungsmittel verwenden. Dosierhinweise beachten. Empfohlene Reinigungsmittel:

Anwendung	Reinigungsmittel
Unterhaltsreinigung aller wasserbeständigen Böden	RM 745 RM 746
Unterhaltsreinigung von glänzenden Oberflächen (z. B. Granit)	RM 755 es
Unterhaltsreinigung und Grundreinigung von Industriefussböden	RM 69
Unterhaltsreinigung und Grundreinigung von Feinsteinzeugfliesen	RM 753
Unterhaltsreinigung von Fliesen im Sanitärbereich	RM 751
Reinigung und Desinfektion im Sanitärbereich	RM 732
Entschichtung aller alkali-beständigen Böden (z.B. PVC)	RM 752
Entschichtung von Lino-leumböden	RM 754

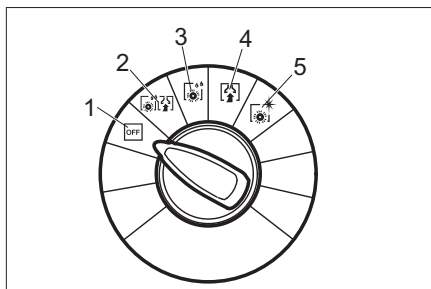
- Deckel des Frischwassertanks öffnen.
- Wasser-Reinigungsmittel-Gemisch bis zur MAX Markierung der Füllstandsanzeige einfüllen. Höchsttemperatur der Flüssigkeit 60 °C.
- Deckel des Frischwassertanks schließen.

Zum Einsatzort fahren

Mit vorgeschwenktem Fahrwerk kann das Gerät zum Einsatzort geschoben werden, ohne dass die Bürsten den Boden berühren.

- Saugbalken anheben.
- Gerät am Schubbügel nach unten drücken.
- Fahrwerk mit dem Fuß nach vorne schwenken.
- Gerät am Schubbügel zum Einsatzort schieben.

Reinigungsprogramme



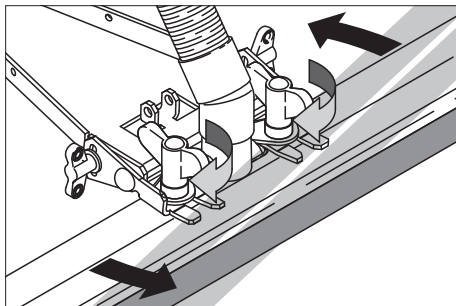
- 1 OFF
Gerät ist außer Betrieb.
- 2 Scheuersaugen
Boden nass reinigen und Schmutzwasser aufsaugen.
- 3 Nassschrubben
Boden nass reinigen und Reinigungsmittel einwirken lassen.
- 4 Saugen
Schmutzflotte aufsaugen.
- 5 Polieren
Boden ohne Flüssigkeitsauftrag polieren.

Saugbalken einstellen

Schräglage

Zur Verbesserung des Absaugergebnisses auf gefliesten Belägen kann der Saugbalken um bis zu 5° Schräglage verdreht werden:

- Flügelmuttern lösen.
- Saugbalken drehen.

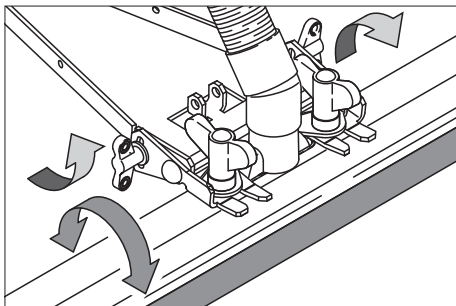


- Flügelmutter festdrehen.

Neigung

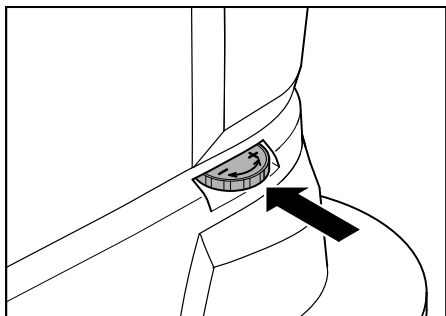
Bei ungenügendem Absaugergebnis kann die Neigung des geraden Saugbalkens geändert werden.

- Flügelmutter lösen.
- Saugbalken neigen.



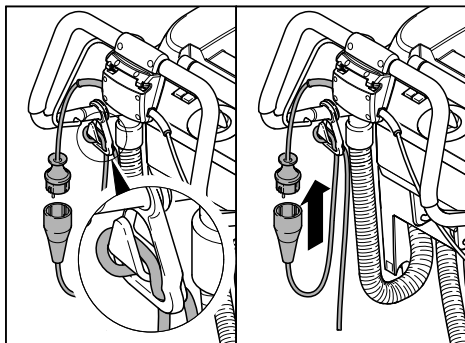
- Flügelmutter festdrehen.

Vortriebsgeschwindigkeit einstellen (nur BD-Variante)



- Fahrwerk mit dem Fuß nach vorne schwenken.
- Geschwindigkeit drosseln: Knopf in Richtung – drehen.
- Geschwindigkeit erhöhen: Knopf in Richtung + drehen.

Netzanschluss herstellen



- Ende des Verlängerungskabels als Schlaufe in Zugschloßhaken einhängen.
- Netzstecker einstecken.

Reinigen

- Fahrwerk mit dem Fuß nach hinten schwenken.
- Programmwahlschalter auf gewünschtes Reinigungsprogramm drehen.
- Wassermenge entsprechend Verschmutzung und Bodenbelag einstellen.
- Saugbalken absenken.
- Bürsten durch Ziehen des Schaltbügels einschalten.

Vorsicht

Beschädigungsgefahr für Bodenbelag. Gerät nicht auf der Stelle betreiben.

Anhalten und abstellen

- Regulierknopf Wassermenge schließen.
- Gerät noch 1-2 m vorwärts fahren, um Restwasser abzusaugen.
- Programmwahlschalter auf „OFF“ drehen.
- Saugbalken anheben.
- Fahrwerk mit dem Fuß nach vorne schwenken.

Vorsicht

Gefahr der Deformierung der Bürste/n. Beim Abstellen des Gerätes Bürste/n durch vorschwenken des Fahrwerks entlasten

Schmutzwassertank entleeren

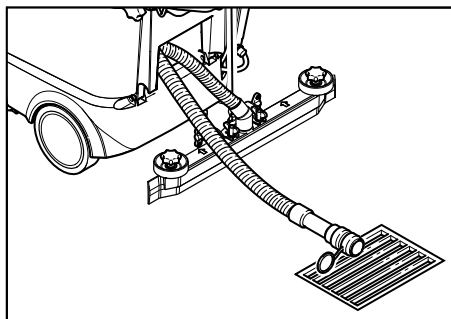
Hinweis

Bei vollem Schmutzwassertank verschließt der Schwimmer den Saugkanal. Die Absaugung wird unterbrochen. Schmutzwassertank leeren.

⚠ Warnung

Örtliche Vorschriften zur Abwasserbehandlung beachten.

- Ablassschlauch Schmutzwasser aus Halterung nehmen und über einer geeigneten Sammeleinrichtung absenken.



- Wasser durch Öffnen der Dosiereinrichtung am Ablassschlauch ablassen.
- Anschließend Schmutzwasserbehälter mit klarem Wasser ausspülen.

Frischwassertank entleeren

- Kupplung am oberen Ende der Füllstandsanzeige lösen.
- Schlauch der Füllstandsanzeige über einer geeigneten Sammeleinrichtung absenken und Flüssigkeit ablaufen lassen.
- Kupplung wieder am Gerät einrasten.

Eco-Variante:

- Ablassschraube Frischwasser herausdrehen und Flüssigkeit ablaufen lassen.
- Ablassschraube Frischwasser wieder einschrauben und festziehen.

Transport

Vorsicht

Verletzungs- und Beschädigungsgefahr! Gewicht des Gerätes beim Transport beachten.

- Zum Transport auf einem Fahrzeug, Gerät mit Spanngurten/Seilen gegen Verrutschen sichern.

Zur Verringerung des Platzbedarfs kann der Schubbügel nach vorne geschwenkt werden:

- Sterngriffe der Schubbügelbefestigung lösen.
- Schubbügel nach vorne schieben.

Lagerung

Vorsicht

Verletzungs- und Beschädigungsgefahr! Gewicht des Gerätes bei Lagerung beachten.

- Dieses Gerät darf nur in Innenräumen gelagert werden.
- Abstellplatz unter Berücksichtigung des zulässigen Gesamtgewichts des Gerätes wählen, um die Standsicherheit nicht zu beeinträchtigen.

Pflege und Wartung

⚠ Gefahr

Verletzungsgefahr. Vor allen Arbeiten am Gerät Programmwahlschalter auf „OFF“ drehen und Netzstecker ziehen.

- Gerät auf ebener Fläche abstellen.
- Schmutzwasser und restliches Frischwasser ablassen und entsorgen.

Wartungsplan

Nach der Arbeit

Vorsicht

Beschädigungsgefahr. Gerät nicht mit Wasser abspritzen und keine aggressiven Reinigungsmittel verwenden.

- Schmutzwasser ablassen.
- Flusensieb prüfen, bei Bedarf reinigen.
- Gerät außen mit feuchtem, in milder Waschlauge getränktem Lappen reinigen.
- Sauglippen und Spritzschutz säubern, auf Verschleiß prüfen und bei Bedarf austauschen.
- Bürsten auf Verschleiß prüfen, bei Bedarf austauschen.

Monatlich

- Dichtungen zwischen Schmutzwassertank und Deckel auf Zustand prüfen, bei Bedarf austauschen.
- Bürstentunnel reinigen. (nur BR Variante)

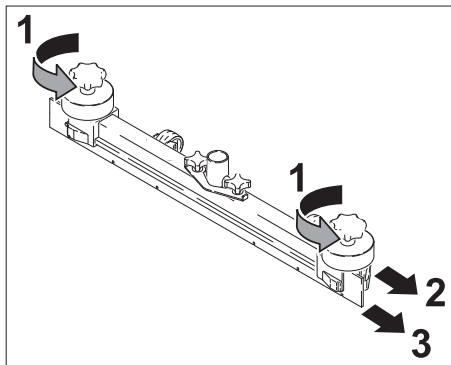
Jährlich

- Vorgeschriebene Inspektion durch Kundendienst durchführen lassen.

Wartungsarbeiten

Sauglippen austauschen

- Saugbalken abnehmen.
- Sterngriffe herauserschrauben.



- Kunststoffteile abziehen.
- Sauglippen abziehen.
- Neue Sauglippen einschieben.
- Kunststoffteile aufschieben.
- Sterngriffe einschrauben und festziehen.

Bürstenwalzen austauschen

- Schmutzwassertank leeren.
- Gerät am Schubbügel nach unten drücken.
- Fahrwerk mit dem Fuß nach vorne schwenken.
- Bürste eindrücken und nach unten entnehmen.
- Neue Bürstenwalze einsetzen und einrasten.
- Fahrwerk mit dem Fuß nach hinten schwenken.

Scheibenbürsten austauschen

- Schmutzwassertank leeren.
- Gerät am Schubbügel nach unten drücken.
- Fahrwerk mit dem Fuß nach vorne schwenken.
- Knopf zur Einstellung der Vortriebsgeschwindigkeit in Richtung – drehen.
- Scheibenbürsten anheben.
- Scheibenbürsten um ca. 45° drehen.
- Scheibenbürsten nach unten abnehmen.

- Einsetzen der neuen Scheibenbürsten in umgekehrter Reihenfolge.
- Vortriebsgeschwindigkeit einstellen.
- Fahrwerk mit dem Fuß nach hinten schwenken.

Wartungsvertrag

Für einen zuverlässigen Betrieb des Gerätes können mit dem zuständigen Kärcher-Verkaufsbüro Wartungsverträge abgeschlossen werden.

Frostschutz

Bei Frostgefahr:

- Frisch- und Schmutzwassertank entleeren.
- Gerät in einem frostgeschützten Raum abstellen.

Störungen

⚠ Gefahr

Verletzungsgefahr. Vor allen Arbeiten am Gerät Programmwahlschalter auf „OFF“ drehen und Netzstecker ziehen.

- Gerät auf ebener Fläche abstellen.
 - Schmutzwasser und restliches Frischwasser ablassen und entsorgen.
- Bei Störungen, die mit Hilfe dieser Tabelle nicht behoben werden können, Kundendienst rufen.

Störungen

Störung	Behebung
Gerät lässt sich nicht starten	Prüfen, ob Netzstecker eingesteckt ist.
Ungenügende Wassermenge	Frischwasserstand prüfen, bei Bedarf Tank auffüllen. Schläuche auf Verstopfung prüfen, bei Bedarf reinigen.
Ungenügende Saugleistung	Dichtungen zwischen Schmutzwassertank und Deckel auf Zustand prüfen, bei Bedarf austauschen. Flusensieb reinigen Sauglippen am Saugbalken reinigen, bei Bedarf wenden oder austauschen. Saugschlauch auf Verstopfung prüfen, bei Bedarf reinigen. Saugschlauch auf Dichtigkeit prüfen, bei Bedarf austauschen. Überprüfen ob der Deckel am Schmutzwasser-Ablassschlauch geschlossen ist Einstellung des Saugbalkens überprüfen.
Ungenügendes Reinigungsergebnis	Bürsten auf Verschleiß prüfen, bei Bedarf austauschen.
Bürsten drehen sich nicht	Prüfen, ob Fremdkörper die Bürsten blockiert, gegebenenfalls Fremdkörper entfernen.

Technische Daten

		BR 40/25 C Ep BR 40/25 C Eco Ep	BD 40/25 C Ep BD 40/25 C Eco Ep
Leistung			
Nennspannung	V/Hz	230 / 1~50/60	230 / 1~50/60
Mittlere Leistungsaufnahme	W	1880	1580
Saugmotorleistung	W	780	780
Bürstmotorleistung	W	800	800
Saugen			
Saugleistung, Luftmenge	l/s	40	40
Saugleistung, Unterdruck, max.	kPa	180	180
Reinigungsbürsten			
Arbeitsbreite	mm	400	390
Durchmesser Bürste	mm	96	385
Bürstendrehzahl	1/min	1050	140
Maße und Gewichte			
Theoretische Flächenleistung	m ² /h	1600	1600
Volumen Frisch-/Schmutzwassertank	l	25	25
Länge (ohne Schubbügel)	mm	800	870
Breite (ohne Saugbalken)	mm	575	575
Höhe (ohne Schubbügel)	mm	830	830
Transportgewicht	kg	55	61
Zulässiges Gesamtgewicht	kg	80	86
Ermittelte Werte gemäß EN 60335-2-72			
Schwingungsgesamtwert Arme	m/s ²	<2,5	
Unsicherheit K	m/s ²	0,2	
Schalldruckpegel L _{pA}	dB(A)	70	
Unsicherheit K _{pA}	dB(A)	1	
Schalleistungspegel L _{WA} + Unsicherheit K _{WA}	dB(A)	85	

EG-Konformitätserklärung

Hiermit erklären wir, dass die nachfolgend bezeichnete Maschine aufgrund ihrer Konzipierung und Bauart sowie in der von uns in Verkehr gebrachten Ausführung den einschlägigen grundlegenden Sicherheits- und Gesundheitsanforderungen der EG-Richtlinien entspricht. Bei einer nicht mit uns abgestimmten Änderung der Maschine verliert diese Erklärung ihre Gültigkeit.

Produkt: Bodenreiniger

Typ: 1.515-xxx

Einschlägige EG-Richtlinien

2006/42/EG (+2009/127/EG)

2004/108/EG

Angewandte harmonisierte Normen

EN 55014-1: 2006 + A1: 2009

EN 55014-2: 1997 + A2: 2008

EN 60335-1

EN 60335-2-29

EN 60335-2-67

EN 61000-3-2: 2006 + A2: 2009

EN 61000-3-3: 2008

Die Unterzeichnenden handeln im Auftrag und mit Vollmacht der Geschäftsführung.



H. Jenner

CEO



S. Reiser

Head of Approbation

Dokumentationsbevollmächtigter:

S. Reiser

Alfred Kärcher GmbH & Co. KG

Alfred-Kärcher-Str. 28 - 40

71364 Winnenden (Germany)

Tel.: +49 7195 14-0

Fax: +49 7195 14-2212

Winnenden, 2011/07/01

Garantie

In jedem Land gelten die von unserer zuständigen Vertriebsgesellschaft herausgegebenen Garantiebedingungen. Etwaige Störungen an Ihrem Zubehör beseitigen wir innerhalb der Garantiefrist kostenlos, sofern ein Material- oder Herstellungsfehler die Ursache sein sollte. Im Garantiefall wenden Sie sich bitte mit Kaufbeleg an Ihren Händler oder die nächste autorisierte Kundendienststelle.

Ersatzteile

- Es dürfen nur Zubehör und Ersatzteile verwendet werden, die vom Hersteller freigegeben sind. Original-Zubehör und Original-Ersatzteile bieten die Gewähr dafür, dass das Gerät sicher und störungsfrei betrieben werden kann.
- Eine Auswahl der am häufigsten benötigten Ersatzteile finden Sie am Ende der Betriebsanleitung.
- Weitere Informationen über Ersatzteile erhalten Sie unter www.kaercher.com im Bereich Service.



Læs original brugsanvisning inden første brug, følg anvisningerne og opbevar vejledningen til senere efterlæsning eller til den næste ejer.

Indholdsfortegnelse

Sikkerhedsanvisninger	DA . . . 1
Funktion	DA . . . 1
Bestemmelsesmæssig anvendelse	DA . . . 2
Miljøbeskyttelse	DA . . . 2
Betjeningselementer	DA . . . 3
Inden ibrugtagning	DA . . . 4
Drift	DA . . . 4
Pleje og vedligeholdelse	DA . . . 7
Fejl	DA . . . 9
Tekniske data	DA . . . 10
EU-overensstemmelseserklæring	DA . . . 11
Garanti	DA . . . 11
Reserve dele	DA . . . 11

Sikkerhedsanvisninger

Læs og følg denne betjeningsvejledning samt den vedlagte brochure med sikkerhedsanvisninger for børsterengøringsmaskiner og tæpperensere, 5.956-251, inden maskinen tages i brug første gang.

⚠ Advarsel

Maskinen må ikke bruges på arealer med en større hældning.

Tilslutningsledningen må ikke komme i kontakt med roterende børster.

Sikkerhedsanordninger

Sikkerhedsanordningerne tjener brugerens beskyttelse og må ikke sættes ud af drift og deres funktion må ikke omgås.

Skiftebøjle

For en øjeblikkelig ud-af-drifttagning af børstedrevet: Giv slip for skiftebøjlen.

Symbolerne i driftsvejledningen

⚠ Risiko

En umiddelbar truende fare, som kan føre til alvorlige personskader eller død.

⚠ Advarsel

En muligvis farlig situation, som kan føre til alvorlige personskader eller til død.

Forsigtig

En muligvis farlig situation, som kan føre til personskader eller til materialeskader.

Funktion

Maskinen anvendes til vådrengøring eller polering af jævne gulve.

Ved at indstille forskellige rengøringsprogrammer og vandmængder kan maskinen let tilpasses forskellige rengøringsopgaver. En arbejdsbredde på 400 mm og en kapacitet for frisk- og snavsevandsbeholdere på 25 l hver muliggør en effektiv rengøring ved lang brugstid.

Driften via lysnettet giver mulighed for stor effektivitet uden begrænsning af arbejdstiden.

Bemærk

Svarende til den enkelte rengøringsopgave kan maskinen udstyres med forskelligt tilbehør. Spørg efter vores katalog eller besøg os på Internettet på www.kaercher.com.




Bestemmelsesmæssig anvendelse

Brug maskinen kun i overensstemmelse med angivelserne i denne driftsvejledning.

- Maskinen må kun benyttes til rengøring af hårde gulve, der tåler fugt og polering. Anvendelsestemperaturområdet ligger mellem +5°C og +40°C.
- Maskinen er ikke egnet til rengøring af frosne gulve (f.eks. i kølehuse).
- Maskinen er ikke egnet til rengøring af frosne gulve (f.eks. i kølehuse).
- Maskinen må kun udstyres med originalt tilbehør og originale reservedele.
- Maskinen er udviklet til rengøring af indendørs gulve eller tagoverdækkede flader. Ved andre anvendelsesområder skal brugen af alternative børster kontrolleres.
- Maskinen er ikke beregnet til rengøring af offentlige færdselsårer.
- Tag hensyn til gulvets tilladte fladebelastning.

Maskinen er ikke egnet til brug i eksplosionsudsatte omgivelser.

Miljøbeskyttelse

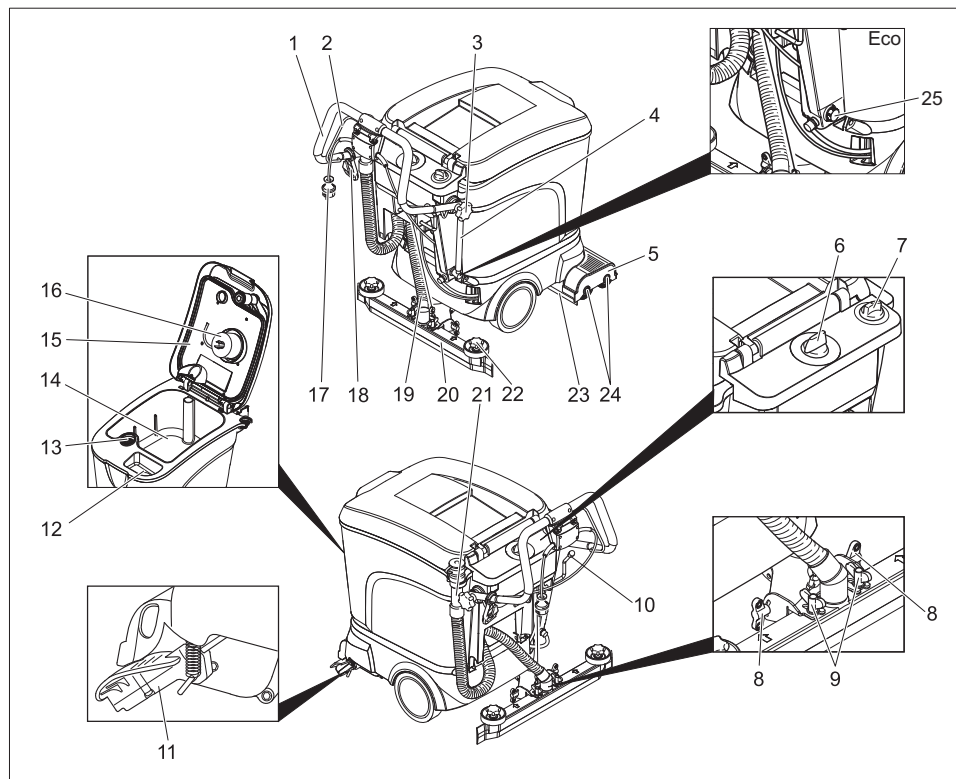
	Emballagen kan genbruges. Smid ikke emballagen ud sammen med det almindelige husholdningsaffald, men aflever den til genbrug.
 	Udtjente apparater indeholder værdifulde materialer, der kan og bør afleveres til genbrug. Batterier, olie og lignende stoffer er ødelæggende for miljøet. Aflever derfor udtjente apparater på en genbrugsstation eller lignende.

Henvisninger til indholdsstoffer (REACH)

Aktuelle oplysninger til indholdsstoffer finder du på:

www.kaercher.com/REACH

Betjeningselementer

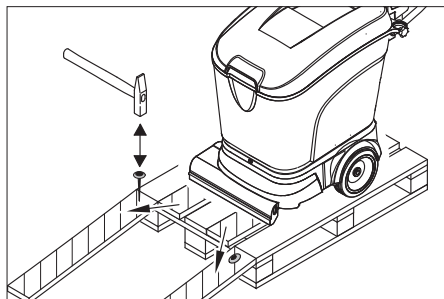


- | | |
|--|---|
| 1 Bøjle | 16 Svømmerventil |
| 2 Skiftøbøjle | 17 Netstik |
| 3 Stjernegreb skydebøjleholder | 18 Trækaflastningskrog |
| 4 Påfyldningsstandindikator og afløbsslange ferskvand (ikke ECO-variant) | 19 Sugeslange |
| 5 Rensehoved | 20 Sugebjælke * |
| 6 Programvælger | 21 Afledningsslange for snavsevand |
| 7 Reguleringsknap vandmængde | 22 Stjernegreb til udskiftning af sugelæberne |
| 8 Vingemøtrikker til hældning af sugerbjælken | 23 Stænkeskærm |
| 9 Vingemøtrikker til fastgørelse af sugerbjælken | 24 Børstevalse (BR-varianten), skivebørste (BD-varianten) |
| 10 Håndtag sugerbjælkesænkning | 25 Aftapningsskrue ferskvand (kun ECO-variant) |
| 11 Understel til transport | |
| 12 Påfyldningsåbning ferskvandstank | |
| 13 Fnugfilter | |
| 14 Snavsevandsbeholder | |
| 15 Dæksel til snavsevandsbeholder | |
- * kommer ikke med maskinen (med undtagelse af ECO-varianten)

Inden ibrugtagning

Aflæsning

- Løsn bøjlefastspændingens stjerne-greb.
- Sving bøjlen tilbage og stram stjerne-grebet.



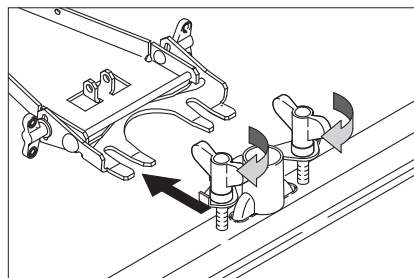
- Læg emballagens lange sidebræt mod pallen som rampe.
- Fastgør rampen på paletten med søm.
- Læg de korte bræt under rampen som støtte.
- Fjern trælisterne foran hjulene.
- Skub maskinen fra paletten nedad over rampen.

Montering af børster

Børsterne skal monteres før maskinen kan tages i brug (se "Vedligeholdelsesarbejder").

Montering af sugebjælke

- Sæt sugebjælken ind i sugebjælkeophænget således, at forpladen ligger over ophænget. Spænd vingemøtrikkerne fast.



- Sæt sugeslangen på.

Drift

⚠ **Warnung!**

Risiko for beskadigelse. Løft sugebjælken, inden der køres baglæns.

OBS

For en øjeblikkelig ud-af-drifttagning af børstedrevet, giv slip for skiftebjælken.

Påfyldning af driftsstoffer

⚠ **Advarsel**

Risiko for beskadigelse. Brug kun de anbefalede rengøringsmidler. Ved brug af andre rengøringsmidler bærer brugeren den forøgede risiko med hensyn til driftssikkerhed og ulykkesrisiko. Brug kun rengøringsmidler, der ikke indeholder opløsningsmidler, salt- eller flussyre.

Bemærk

Brug ikke stærkt skummende rengøringsmidler. Overhold doseringsanvisningerne.

Anbefalede rengøringsmidler:

Anvendelse	Rengøringsmiddel
Vedligeholdelsesrengøring af alle vandbestandige gulve	RM 745 RM 746
Vedligeholdelsesrengøring af skinnende overflader (f.eks. granit)	RM 755 es
Vedligeholdelsesrengøring og hovedrengøring af industrigulve	RM 69
Vedligeholdelsesrengøring og hovedrengøring af fliser af fint stentøj	RM 753
Vedligeholdelsesrengøring af fliser inden for sanitetsområdet	RM 751
Rengøring og desinfektion inden for sanitetsområdet	RM 732
Fjernelse af belægninger på alle alkalibestandige gulve (f.eks. PVC)	RM 752
Fjernelse af belægninger på linoleumsgulve	RM 754

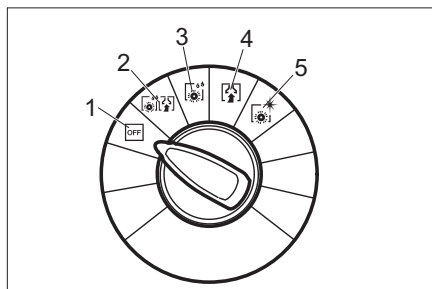
- Åbn dækslet til friskvandstanken.
- Fyld vand-rengøringsmiddel-blandingen på indtil MAX-mærket på påfyldningsindikatoren. Væskens maks. temperatur 60 °C.
- Luk dækslet til friskvandstanken.

Kørsel til arbejdsstedet

Når kørestellet er drejet ud, kan maskinen køres hen til arbejdsstedet, uden at børsterne rører gulvet.

- Løft sugebjælken.
- Tryk maskinen ned med skubbebjølen.
- Drej kørestellet frem med foden.
- Skub maskinen hen til arbejdsstedet ved hjælp af skubbebjølen.

Rengøringsprogrammer



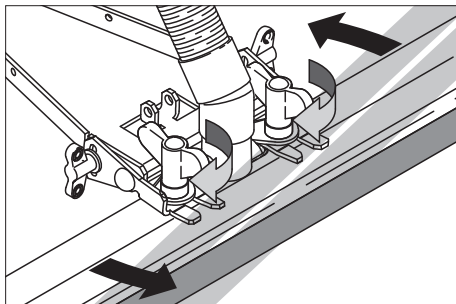
- 1 OFF
Maskinen er ude af drift.
- 2 Skuresugning
Våd rengøring af gulvet og opsugning af snavse vandet.
- 3 Vådskrubning
Våd rengøring af gulvet og tid til at lade rengøringsmidlet virke.
- 4 Sugning
Sug snavs ind.
- 5 Polering
Polering Polering af gulvet uden påføring af væske.

Indstilling af sugebjælke

Skråstilling

For at forbedre opsugningsresultatet på flisebelægninger kan sugebjælken drejes til en skråstilling på op til 5°:

- Løsn vingemøtrikkerne.
- Drej sugebjælken.

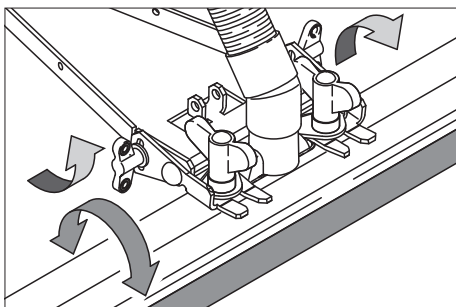


- Skru vingemøtrikkerne fast.

Hældning

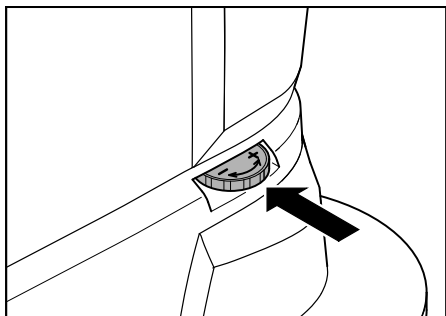
Hvis opsugningsresultatet er utilfredsstillende, kan den lige sugebjælkes hældning ændres.

- Løsn vingemøtrikkerne.
- Stil sugebjælken skråt.



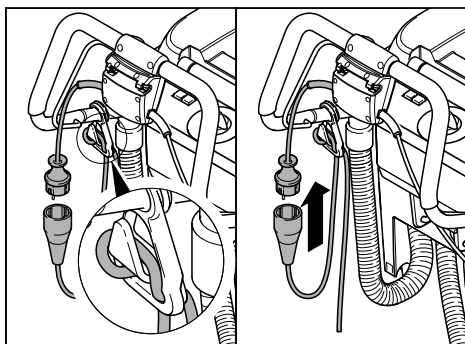
- Skru vingemøtrikkerne fast.

Indstilling af fremdriftshastigheden (kun BD-modellen)



- Drej kørestellet frem med foden.
- Reducering af hastigheden: Drej knappen i retning -.
- Øgning af hastigheden: Drej knappen i retning +.

Tilslutning til strømforsyningen



- Læg enden af forlængerledningen som sløjfe i trækaflastningskrogen.
- Sæt netstikket i.

Rensning

- Drej kørestellet bagud med foden.
- Drej programvælgeren til det ønskede rengøringsprogram.
- Indstil vandmængden i forhold til tilsmudsningsgraden og gulvbelægningen.
- Sænk sugebjælken ned.
- Tænd for børsterne ved at trække i afbryderbøjlen.

Forsigtig

Risiko for at beskadige gulvbelægningen.
Brug maskinen ikke på stedet.

Standse og stille til siden

- Luk reguleringsknappen for vandmængden.
- Kør maskinen 1-2 m frem for at opsuge restvand.
- Drej programvælgeren til „OFF“.
- Løft sugebjælken.
- Understel svinges fremad med foden.

Forsigtig

Risiko for deformation af børsten/børsterne. Når der slukkes for maskinen, skal børsten/børsterne aflastes ved at dreje kørestellet frem.

Tømning af snavsevandstanken

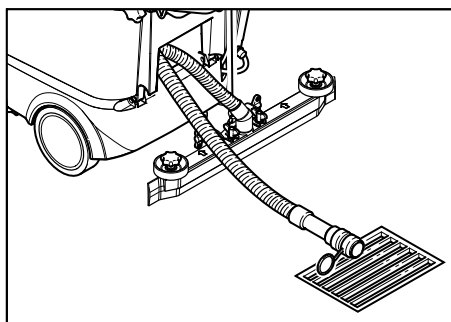
Bemærk

Når snavsevandstanken er fuld, lukker svømmerventilen for sugekanalen. Opsugningen afbrydes. Tøm snavsevandsbeholderen.

⚠ Advarsel

Overhold de lokale bestemmelser vedrørende behandling af spildevand.

- Tag aftapningsslangen for det snavsede vand ud af holderen og sænk den ned over en egnet opsamlingsanordning.



- Aftap vandet ud ved at åbne doseringsanordningen på aftapningsslangen.
- Skyl derefter snavsevandstanken med rent vand.

Tømning af friskvandstanken

- Løsn koblingen øverst på påfyldningsindikatoren.
- Sænk slangen fra påfyldningsindikatoren hen over en egnet opsamlingsanordning og aftap væsken.
- Sæt koblingen i indgreb på maskinen igen.

ECO-variant:

- Skru aftapningsskruen ferskvand ud og dræn væsken.
- Skru aftapningsskruen på igen og stram den.

Transport

Forsigtig

Fare for person- og materialeskader! Hold øje med maskinens vægt ved transporten.

- Sørg for at sikre maskinen mod skrid ved hjælp af spændeseler/tove, når den skal transporteres på et køretøj.

For at gøre maskinen mindre pladskrævende kan skubbebøjlen drejes fremad:

- Løsn bøjlefastspændingens stjernegreb.
- Skub skubbebøjlen fremad.

Opbevaring

Forsigtig

Fare for person- og materialeskader! Hold øje med maskinens vægt ved opbevaring.

- Denne maskine må kun opbevares indendørs.
- Udvælg et opbevaringssted under hensyntagen til maskinens vægt så maskinens stabilitet ikke påvirkes.

Pleje og vedligeholdelse

⚠ Fare

Risiko for tilskadekomst. Før alle arbejder på maskinen skal programvælgeren stilles på „OFF“ og netstikket trækkes ud.

- Gerät auf ebener Fläche abstellen.
- Aftøm og bortskaf snavsevand og resterende friskvand.

Vedligeholdelsesskema

Efter arbejdet

Forsigtig

Risiko for beskadigelse. Spul ikke maskinen med vand, og brug ikke aggressive rengøringsmidler.

- Luk snavsevandet ud.
- Kontroller fnugfilteret, rengør det ved behov.
- Rengør maskinen udvendigt med en fugtig klud vædet i mild vaskelud.
- Rengør sugelæber og stænkskærm, kontroller dem for slitage og udskift dem ved behov.
- Kontroller børsterne for slid, udskift dem ved behov.

Hver måned

- Kontroller pakningerne mellem snavsevandstanken og dækslet med henblik på deres tilstand, udskift dem ved behov.
- Rengør børstetunnelen. (kun BR-modellen)

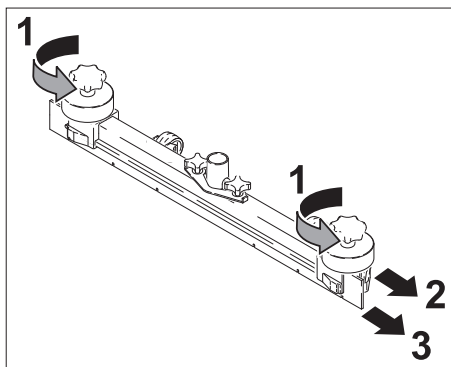
Hvert år

- Få kundeservice til at udføre det foreskrevne eftersyn.

Vedligeholdelsesarbejder

Udskiftning af sugelæber

- Tag sugebjælken af.
- Skru stjernegrebene ud.



- Tag kunststofdelene af.
- Tag sugelæberne af.
- Sæt nye sugelæber i.
- Sæt kunststofdelene på.
- Skru stjernegrebene i og spænd dem fast.

Udskiftning af børstevalser

- Tøm snavsevandstanken.
- Tryk maskinen ned med skubbebøjlen.
- Drej kørestellet frem med foden.
- Tryk børsten ind og træk den ud.
- Sæt en ny børstevalse i og lad den gå i indgreb.
- Drej kørestellet bagud med foden.

Udskiftning af skivebørster

- Tøm snavsevandstanken.
- Tryk maskinen ned med skubbebøjlen.
- Drej kørestellet frem med foden.
- Drej knappen til indstilling af fremdriftshastigheden i retning –.
- Løft skivebørsterne op.
- Drej skivebørsterne ca. 45°.
- Tag skivebørsterne af nedad.
- Sæt de nye skivebørster i i omvendt rækkefølge.
- Indstil fremdriftshastigheden.
- Drej kørestellet bagud med foden.

Serviceaftale

For at sikre en pålidelig drift af maskinen kan der indgås serviceaftaler med det nærmeste Kärcher-salgskontor.

Frostbeskyttelse

Ved frostrisiko:

- Tøm frisk- og snavsevandstanken.
- Stil maskinen i et frostsikkert rum.

Fejl

⚠ Fare

Risiko for tilskadekomst. Før alle arbejder på maskinen påbegyndes, skal programvælgeren stilles på „OFF“ og netstikket trækkes ud.

- Stil fejmaskinen på et plant underlag.
- Aftap og bortskaf det snavsede vand og det resterende friskvand.

Kontakt kundeservice ved fejl, som ikke kan afhjælpes ved hjælp af denne tabel.

Fejl

Fejl	Afhjælpning
Maskinen kan ikke startes	Kontroller, om netstikket er sat i
Utilstrækkelig vandmængde	Kontroller ferskvandsstanden, fyld beholderen op ved behov Kontroller om slangerne er tilstoppet, rens ved behov.
Utilstrækkelig sugeeffekt	Kontroller pakningerne mellem snavsevandsbeholderen og dækslet med hensyn til deres tilstand, udskift dem ved behov. Rens fnugfilteret Rengør sugelæberne på sugebjælken, udskift dem ved behov Kontroller om sugeslangerne er tilstoppet, rens ved behov. Kontroller om sugeslangerne er tæt, udskift ved behov. Kontroller, om låget på snavsevand-afledningsslangen er lukket Kontroller sugebjælkens indstilling.
Utilstrækkeligt rengøringsresultat	Kontroller børsterne for slid, udskift dem ved behov.
Børsterne drejer ikke	Kontroller, om fremmedlegemer blokerer børsterne, fjern i givet fald fremmedlegemerne

Tekniske data

		BR 40/25 C Ep BR 40/25 C Eco Ep	BD 40/25 C Ep BD 40/25 C Eco Ep
Effekt			
Mærkespænding	V/Hz	230 / 1~50/60	230 / 1~50/60
Mellemste optagne effekt	W	1880	1580
Sugemotorydelse	W	780	780
Børstemotorydelse	W	800	800
Sugning			
Sugeeffekt, luftmængde	l/s	40	40
Sugeeffekt, undertryk, maks.	kPa	180	180
Rengøringsbørster			
Arbejdsbredde	mm	400	390
Diameter børste	mm	96	385
Børsteomdrejningstal	1/min	1050	140
Mål og vægt			
Teoretisk fladeydelse	m ² /h	1600	1600
Volumen frisk-/snavsevandsbeholder	l	25	25
Længde (uden bøjle)	mm	800	870
Bredde (uden sugebjelke)	mm	575	575
Højde (uden bøjle)	mm	830	830
Transportvægt	kg	55	61
Tilladt totalvægt	kg	80	86
Oplyste værdier ifølge EN 60335-2-72			
Samlet svingningsværdi arme	m/s ²	<2,5	
Usikkerhed K	m/s ²	0,2	
Lydtryksniveau L _{pA}	dB(A)	70	
Usikkerhed K _{pA}	dB(A)	1	
Lydteffektniveau L _{WA} + usikkerhed K _{WA}	dB(A)	85	

EU-overensstemmelseserklæring

Hermed erklærer vi, at den nedenfor nævnte maskine i design og konstruktion og i den af os i handlen bragte udgave overholder de gældende grundlæggende sikkerheds- og sundhedskrav i EF-direktiverne. Ved ændringer af maskinen, der foretages uden forudgående aftale med os, mister denne erklæring sin gyldighed.

Produkt: Gulvrensere
Type: 1.515-xxx
Gældende EF-direktiver
2006/42/EF (+2009/127/EF)
2004/108/EF

Anvendte harmoniserede standarder

EN 55014-1: 2006 + A1: 2009
EN 55014-2: 1997 + A2: 2008
EN 60335-1
EN 60335-2-29
EN 60335-2-67
EN 61000-3-2: 2006 + A2: 2009
EN 61000-3-3: 2008

Undertegnede agerer på vegne af og med fuldmagt fra ledelsen.



H. Jenner
CEO



S. Reiser
Head of Approval

Dokumentationsbefuldmægtiget:
S. Reiser

Alfred Kärcher GmbH & Co. KG
Alfred-Kärcher-Str. 28 - 40
71364 Winnenden (Germany)
Tlf.: +49 7195 14-0
Fax: +49 7195 14-2212

Winnenden, 2011/07/01

Garanti

I de enkelte lande gælder de af vore forhandlere fastlagte garantibetingelser. Eventuelle fejl på dit tilbehør afhjælpes gratis inden for garantien, såfremt fejlen kan tilskrives en materiale- eller produktionsfejl. Hvis De ønsker at gøre garantien gældende, bedes De henvende Dem til Deres forhandler eller nærmeste kundeservice medbringende kvittering for købet.

Reserve dele

- Der må kun anvendes tilbehør og reservedele, der er godkendt af producenten. Originaltilbehør og -reservedele er en garanti for, at maskinen kan fungere sikkert og uden fejl.
- Et udvalg over de reservedele som bruges meget ofte finder De i slutningen af betjeningsvejledningen
- Yderligere informationen om reservedele finder De under www.kaercher.com i afsni "Service".



Før første gangs bruk av apparatet, les denne originale bruksanvisningen, følg den og oppbevar den for senere bruk eller for overlevering til neste eier.

Innholdsfortegnelse

Sikkerhetsanvisninger	NO . . . 1
Funksjon	NO . . . 1
Forskriftsmessig bruk	NO . . . 2
Miljøvern	NO . . . 2
Betjeningselementer	NO . . . 3
Før den tas i bruk	NO . . . 4
Drift	NO . . . 4
Pleie og vedlikehold	NO . . . 7
Feil	NO . . . 8
Tekniske data	NO . . . 9
EU-samsvarserklæring	NO . . 10
Garanti	NO . . 10
Reservedeler	NO . . 10

Sikkerhetsanvisninger

Før maskinen tas i bruk for første gang, må bruker lese nøye gjennom denne bruksanvisningen og følge vedlagte sikkerhetsanvisninger for gulvskuremaskiner og tepperensere, 5.956-251.

⚠ Advarsel

*Ikke bruk maskinen i stigninger.
ikke la tilkoblingskabelen komme i berøring med de roterende børstene.*

Sikkerhetsinnretninger

Sikkerhetsinnretninger er beregnet for å beskytte brukeren og må ikke settes ut av drift eller omgås.

Koblingsbøyle

For umiddelbar utkobling av børstedriften: Slipp koblingsbøylene.

Symboler i bruksanvisningen

⚠ Fare

For en umiddelbar truende fare som kan føre til store personskader eller til død.

⚠ Advarsel

For en mulig farlig situasjon som kan føre til store personskader eller til død.

Forsiktig!

For en mulig farlig situasjon som kan føre til mindre personskader eller til materielle skader.

Funksjon

Senne skure-suge maskin er beregnet for våtrengjøring eller polering av jevne gulv. Ved å stille inn et rengjøringsprogram og vannmengden kan maskinen enkelt tilpasses enhver rengjøringsoppgave. En arbeidsbredde på 400 mm og frisk- og spillvanntank på 25 l hver, muliggjør en effektiv rengjøring.

Bruk av nettstrøm muliggjør høy yteevne uten arbeidstidsbegrensning.

Merk



Maskinen kan utstyres med forskjellig tilbehør, avhengig av den enkelte rengjøringsoppgave. Spør etter vår katalog eller besøk oss på Internett på www.kaercher.com.

Forskriftsmessig bruk

Bruk av denne maskinen må utelukkende være iht. det som er angitt i denne bruksanvisning.

- Maskinen må bare brukes til rengjøring av harde flater som tåler fuktighet og polering.
Brukstemperaturområdet ligger mellom +5°C og +40°C.
- Maskinen er ikke egnet til rengjøring av frosne gulv (f.eks. i kjølerom).
- Maskinen er ikke egnet til rengjøring av frosne gulv (f.eks. i kjølerom).
- Til maskinen må det kun brukes originalt tilbehør og originale reservedeler.
- Maskinen er utviklet for rengjøring av gulv inne hhv. overbygde flater. Ved andre bruksområder må bruk av alternative børster forsøkes.
- Maskinen er ikke beregnet for bruk på offentlig vei.
- Ta hensyn til gulvets tillatte flatebelastning.
Maskinen egner seg ikke for bruk i eksplosjonsfarlige omgivelser.

Miljøvern

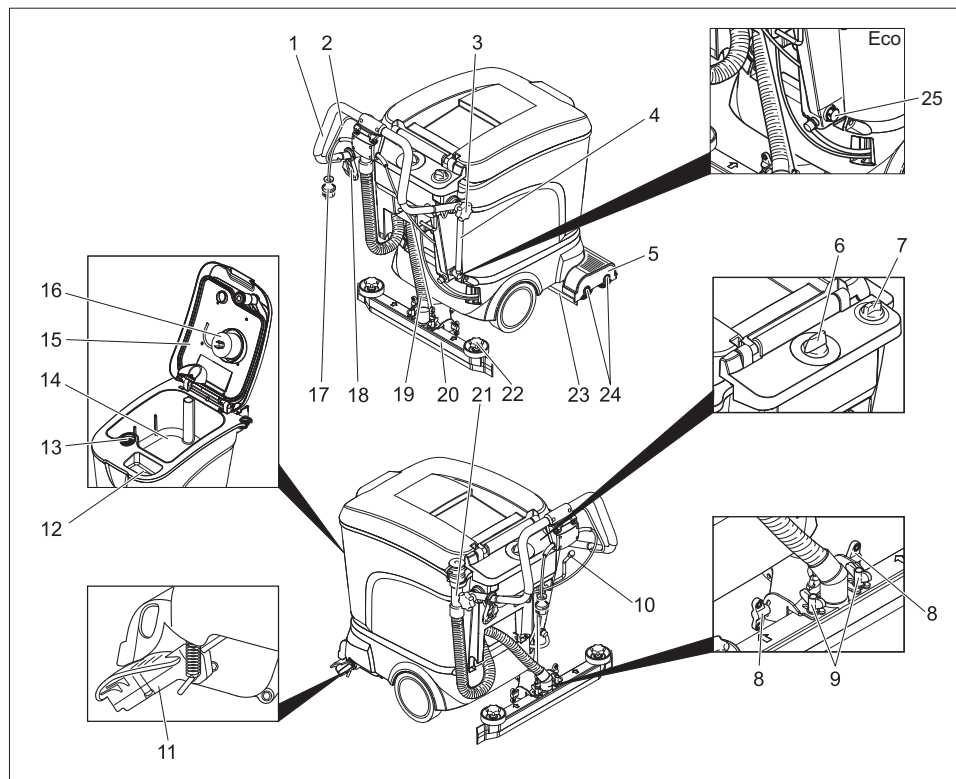
	Materialet i emballasjen kan resirkuleres. Ikke kast emballasjen i husholdningsavfallet, men lever den til en gjenbruksstasjon.
	Gamle apparater inneholder verdifulle materialer som kan gjenbrukes og som bør sendest til gjenbruk. Batterier, olje og lignende stoffer må ikke komme ut i miljøet. Gamle maskiner skal derfor avhendes i egnede innsamlingssystemer.

Anvisninger om innhold (REACH)

Aktuell informasjon om stoffene i innholdet finner du under:

www.kaercher.com/REACH

Betjeningslementer

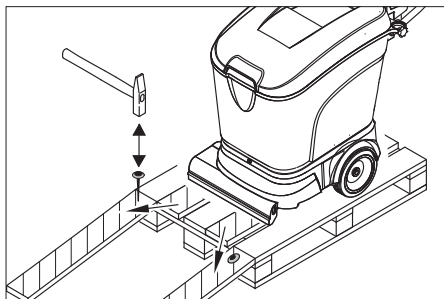


- | | |
|--|--|
| 1 Skyvebøyle | 16 Flottør |
| 2 Koblingsbøyle | 17 Støpsel |
| 3 Stjernegrepskrue skyvebøylefeste | 18 Strekkavlastningskroker |
| 4 Fyllingsnivå-indikator og avtappings-
slange for rent vann (ikke ved ECO-va-
rianter). | 19 Sugeslange |
| 5 Rengjøringshode | 20 Sugebom* |
| 6 Programvalgbytter | 21 Avløpsslange spillvann |
| 7 Reguleringsknapp for vannmengden | 22 Stjernegrepskruer for bytte av sugelepper |
| 8 Vingemuttere for justering av vinkel
(helling) på sugebom | 23 Sprutbeskyttelse |
| 9 Vingemuttere for festing av sugebom | 24 Børstevalse (BR-varianter) skivebør-
ster (BD-varianter) |
| 10 Hendel for senking av sugebommen | 25 Avtappingskrue for rent vann (kun ved
ECO-varianter) |
| 11 Drivverk for transportkjøring | * ikke del av leveransen (utenom ECO-va-
rianter) |
| 12 Påfyllingsåpning rentvannstank | |
| 13 Losil | |
| 14 Spillvannstank | |
| 15 Deksel spillvannstank | |

Før den tas i bruk

Lossing

- Løsne stjernegrepskruen for skyvebøy-lefestet.
- Sving skyvebøylen bakover og skru fast stjernegrepskruen.



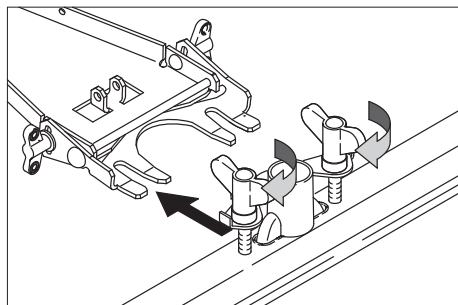
- Legg den lange sidebretten på forpakningen som rampe fra pellen.
- Feest rampen på pallen med spiker.
- Legg den korte bretten som støtte under rampen.
- Fjern trelistene fra hjulene.
- Skyv maskinen fra pallen og over rampen.

Montering av børste

Børstene må monteres før igangsetting (se "Vedlikeholdsarbeid").

Montering av sugebom

- Sett sugebommen slik i sugebomopp-henget at formplaten ligger over opp-henget. Stram vingemuttere



- Monter slangen.

Drift

⚠ Advarsel!

Fare for skade. Løft sugebommen før kjøring bakover.

Bemerk

Slipp koblingsbøylen for umiddelbar utkobling av børstedriften:

Påfylling av rengjøringsmiddel og vann

⚠ Advarsel

Fare for skade. Det må kun brukes anbefalt rengjøringsmiddel. Brukeren bærer selv risiko for driftssikkerhet og ulykkesfare ved bruk av andre rengjøringsmidler. Det må kun brukes rengjøringsmidler som er fri for løsemidler, saltsyre og andre syrer.

Merk

Det må ikke brukes sterkt skummende rengjøringsmidler. Følg doseringsanvisningene.

Anbefalte rengjøringsmidler:

Anvendelse	Rengjøringsmiddel
Vedlikeholdsrengjøring av alle gulv som tåler vann	RM 745 RM 746
Vedlikeholdsrengjøring av glinsende overflater (f. eks. granitt)	RM 755 es
Vedlikeholdsrengjøring og grunnrengjøring av industri-gulv	RM 69
Vedlikeholdsrengjøring og grunnrengjøring av kera-mikkfliser	RM 753
Vedlikeholdsrengjøring av fliser i baderom o.l.	RM 751
Rengjøring og desinfisering av baderom o.l.	RM 732
Stripping av alle alkaliehol-dige underlag (f. eks. PVC)	RM 752
Stripping av linoleumsgulv	RM 754

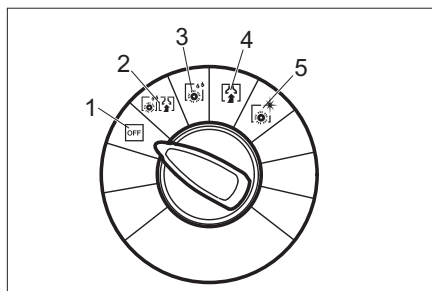
- Åpne dekselet på friskvanntanken.
- Fyll på en blandingen av rengjøringsmiddel og vann til MAX-markeringen på nivåindikatoren. Makstemperatur på væsken 60 °C.
- Lukk dekselet på friskvanntanken.

Kjøring til bruksstedet

Når drivverket er dreid fremover kan maskinen skyves til bruksstedet uten at børstene berører gulvet.

- Hev sugebommen.
- Skyv maskinen nedover med skyvebøylen.
- Drei drivverket forover med foten.
- Skyv maskinen til bruksstedet med skyvebøylen.

Rengjøringsprogrammer



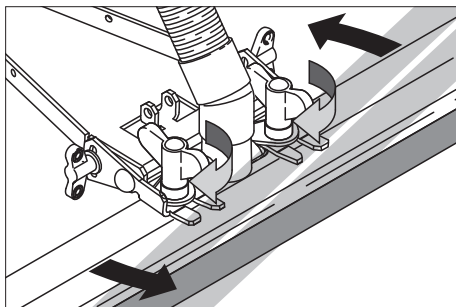
- 1 OFF
Maskinen er slått av.
- 2 Skuresuging
Våtrensing av gulvet og oppsuging av spillvann.
- 3 Våtscrubbing
Våtrensing av gulv og tid til å la rengjøringsmiddelet virke.
- 4 Støvsuging
Suge opp smuss.
- 5 Polering
Polering av gulv uten påføring av væske.

Innstilling av sugebom

Skråstilling

For å forbedre oppsugsresultatet på fliser, kan sugebommen settes i en skråstilling på inntil 5°.

- Løsne vingemutrene.
- Drei sugebommen.

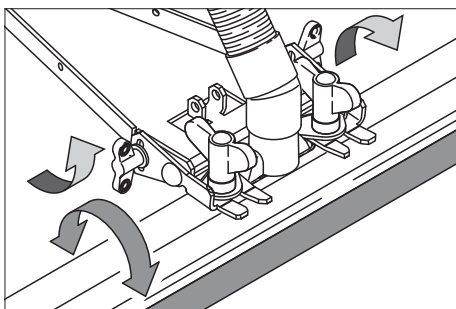


- Skru til vingemutrene.

Helling

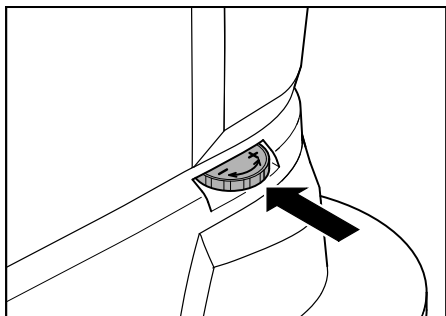
Ved utilstrekkelig oppsugsresultat kan den rette sugebommens helling endres.

- Løsne vingemutrene.
- Juster sugebommens helling.



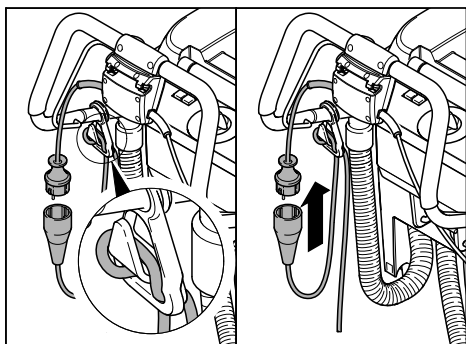
- Skru til vingemutrene.

Innstilling av fremdriftshastigheten (bare BD-variant)



- Drei drivverket forover med foten.
- Senking av hastighet: Vri bryteren i retning -.
- Øking av hastighet: Vri bryteren i retning +.

Strømtilkobling



- Heng enden på skjøteledningen som en sløyfe i trekkeavlastningskroken.
- Sett i støpselet.

Rengjøring

- Drei drivverket bakover med foten.
- Drei programvalgbyteren til ønsket rengjøringsprogram.
- Innstill vannmengden avhengig av tilsmussing og gulvbelegg.
- Senk sugebommen.
- Koble inn børstene ved å trekke i koblingsbøylen.

Forsiktig!

Fare for skade på gulvbelegget. La ikke maskinen gå på samme sted.

Stansing og parkering

- Steng reguleringsknappen for vannmengde.
- Kjør maskinen enda 1 – 2 meter forover, for å suge opp vannrester.
- Sett programvalgbyteren til "OFF".
- Hev sugebommen.
- Sving understellet forover ved hjelp av foten.

Forsiktig!

Fare for deformering av bøsten(e). Drei drivverket fremover for å avlaste bøstene når maskinen slås av.

Tømming av spillvannsbeholderen

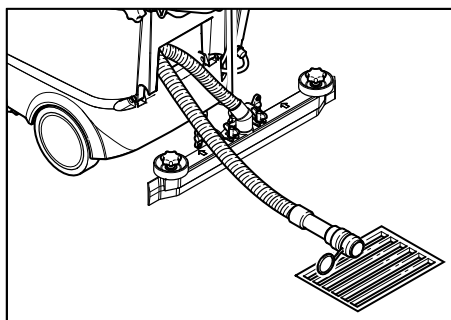
Merk

Når spillvansstanken er full stenger flottøren sugekanalen. Sugingen avbrytes. Tøm spillvanntanken.

⚠ Advarsel

Ta hensyn til de lokale utslippsforskrifter.

- Ta avløpsslangen ut av holderen og legg den ned i et egnet sluk.



- Tapp ut vannet ved å åpne doseringsinnretningen på tappeslangen.
- Til slutt skylles bruktvannstanken med rent vann.

Tømming av ferskvannstanken

- Løsne koblingen i den øvre enden av nivåindikatoren.
- Senk slangen på nivåindikatoren over en egnet oppsamlingsbeholder og la væsken strømme ut.
- Sett koblingen fast på maskinen igjen.

Eco-varianter:

- Skru ut avtappingskruer for rent vann, la væsken renne ut.
- Skru inn igjen avtappingskruer for rent vann, trekk til.

Transport

Forsiktig!

Fare for personskader og materielle skader! Pass på vekten av apparatet ved transport.

- Ved transport på et kjøretøy må maskinen sikres mot å skli ved hjelp av strop- per/snorer.

For å redusere plassbehovet kan skøyebøylen dreies forover.

- Løsne stjernegrepskruen for skyvebøy- lefestet.
- Skyv skyvebøylen fremover.

Lagring

Forsiktig!

Fare for personskader og materielle skader! Pass på vekten av apparatet ved lagring.

- Dette apparatet skal kun lagres innendørs.
- Velg lagringssted slik at du tar hensyn til tillatt totalvekt av maskinen, for ikke å begrense lagringssikkerheten.

Pleie og vedlikehold

⚠ Fare

Fare for personskader. Sett programvalg- ruterer på "OFF" og trekk ut strømlednin- gen før det foretas arbeider på maskinen.

- Gerät auf ebener Fläche abstellen.
- Tapp brukt vann og restene av friskvann og avhend på riktig måte.

Vedlikeholdsplan

Når jobben er gjort

Forsiktig!

Fare for skade. Maskinen må ikke rengjø- res med vannstråle og det må ikke brukes aggressive rengjøringsmidler.

- Tapp brukt vann.
- Kontroller losilen og rengjør ved behov.
- Rengjør maskinen utvendig med en fuktig klut og mild rengjøringsblanding.
- Rengjør sugeleppe og sprutebeskyttelse, kontroller for slitasje og skift ved behov.
- Kontroller børster for ev. slitasje og skift ved behov.

Månedlig

- Kontroller pakninger mellom bruktvann- tank og lokk og skift ved behov.
- Rengjør børstetunnelen. (Kun BR-variant)

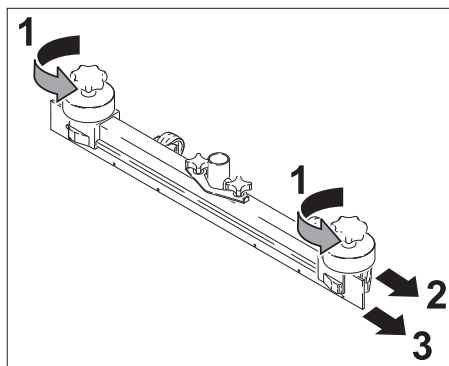
Årlig

- La en servicemontør fra Kärcher utføre den foreskrevne inspeksjonen.

Vedlikeholdsarbeider

Skifting av sugeleppe

- Ta av sugebommen.
- Skru ut stjernegrepskruene.



- Ta av kunststoffdelene.
- Trekk av sugeleppe.
- Skyv på plass ny sugeleppe.
- Sett på plass kunststoffdelene.
- Skru stjernegrepskruen på plass og skru den fast.

Skifting av børstevalse

- Tøm bruktvannstanken.
- Skyv maskinen nedover med skyvebøylene.
- Drei drivverket forover med foten.
- Trykk børsten inn og ta den av nedover.
- Sett inn ny børstevalse slik at den låses på plass.
- Drei drivverket bakover med foten.

Skifting av skivebørster

- Tøm bruktvannstanken.
- Skyv maskinen nedover med skyvebøylene.
- Drei drivverket forover med foten.
- Drei knappen for innstilling av fremdriftshastighet mot –.
- Hev sidebørsten.
- Drei skivebørsten ca. 45°.
- Trekk ned skivebørsten.
- Monter ny skivebørste i omvendt rekkefølge.
- innstill fremdriftshastigheten.

- Drei drivverket bakover med foten.

Vedlikeholdskontrakt

For å sikre en pålitelig drift av maskinen, kan du tegne en vedlikeholdskontrakt med din Kärcherforhandler.

Frostbeskyttelse

Ved fare for frost:

- Tøm rentvanns- og bruktvannstanken.
- Oppbevar maskinen på et frostoffritt sted.

Feil

Fare

Fare for personskader. Sett programvalgbruteren på "OFF" og trekk ut strømledningen før det foretas arbeider på maskinen.

- Parker feiemaskinen på et jevnt underlag.
- Tapp bruktvann og restene av friskvann og avhend på riktig måte.

Dersom det oppstår feil som ikke kan utbedres ved hjelp av denne tabellen, vennligst ring Kärchers serviceavdeling.

Funksjonsfeil

Feil	Retting
Maskinen lar seg ikke starte	Kontroller om støpselet står i stikkkontakten.
Utilstrekkelig vannmengde	Kontroller friskvannsnivået, fyll opp tank hvis nødvendig. Kontroller slangene for tilstopping, rengjør ved behov.
Utilstrekkelig sugeseffekt	Kontroller pakninger mellom bruktvannstank og lokk og skift ved behov. Rengjør losilen Rengjør, dved behov snu eller skift sugelepper på sugebom. Kontroller slangene for tilstopping, rengjør ved behov. Kontroller sugeslange for tetthet ev. skift ved behov. Kontroller om dekselet ved avløpsslangen for spillvann er lukket. Kontroller sugebommens innstilling.
Utilstrekkelig rengjøringsringeffekt	Kontroller børster for ev. slitasje og skift ved behov.
Børstene roterer ikke	Kontroller om børstene blokkeres av fremmedlegemer, fjern fremmedlegemer hvis nødvendig

Tekniske data

		BR 40/25 C Ep BR 40/25 C Eco Ep	BD 40/25 C Ep BD 40/25 C Eco Ep
Effekt			
Nettspenning	V/Hz	230 / 1~50/60	230 / 1~50/60
Gjennomsnittlig effektbehov	W	1880	1580
Sugemotoreffekt	W	780	780
Børstemotoreffekt	W	800	800
Støvsuging			
Sugeeffekt, luftmengde	l/sek.	40	40
Sugeeffekt, vakuump, maks.	kPa	180	180
Rengjøringsbørster			
Arbeidsbredde	mm	400	390
Diameter børste	mm	96	385
Børsteturtall	o/min.	1050	140
Mål og vekt			
Teoretisk flateeffekt	m ² /t	1600	1600
Volum rent-/brukt vannstank	l	25	25
Lengde (uten skyvebøyle)	mm	800	870
Bredde (uten sugerbom)	mm	575	575
Høyde (uten skyvebøyle)	mm	830	830
Transportvekt	kg	55	61
Tillatt totalvekt	kg	80	86
Registrerte verdier etter EN 60335-2-72			
Totalt vibrasjonsnivå armer	m/s ²	<2,5	
Usikkerhet K	m/s ²	0,2	
Støytrykksnivå L _{pA}	dB(A)	70	
Usikkerhet K _{pA}	dB(A)	1	
Støyeffektnivå L _{WA} + usikkerhet K _{WA}	dB(A)	85	

EU-samsvarserklæring

Vi erklærer hermed at maskinen angitt nedenfor oppfyller de grunnleggende sikkerhets- og helsekravene i de relevante EF-direktivene, med hensyn til både design, konstruksjon og type markedsført av oss. Ved endringer på maskinen som er utført uten vårt samtykke, mister denne erklæringen sin gyldighet.

Produkt: Rengjøringsmaskin til gulv

Type: 1.515-xxx

Relevante EU-direktiver

2006/42/EF (+2009/127/EF)

2004/108/EF

Anvendte overensstemmende normer

EN 55014-1: 2006 + A1: 2009

EN 55014-2: 1997 + A2: 2008

EN 60335-1

EN 60335-2-29

EN 60335-2-67

EN 61000-3-2: 2006 + A2: 2009

EN 61000-3-3: 2008

De undertegnede handler på oppdrag fra, og med fullmakt fra selskapsledelsen.



H. Jenner

CEO



S. Reiser

Head of Approbation

Dokumentasjonsansvarlig:

S. Reiser

Alfred Kärcher GmbH & Co. KG

Alfred-Kärcher-Str. 28 - 40

71364 Winnenden (Germany)

Tlf: +49 7195 14-0

Faks: +49 7195 14-2212

Winnenden, 2011/07/01

Garanti

Vår ansvarlige salgsorganisasjon for det enkelte land har utgitt garantibetingelsene som gjelder i det aktuelle landet. Eventuelle feil på tilbehøret blir reparert gratis i garantitiden dersom disse kan føres tilbake til material- eller produksjonsfeil. Ved behov for garantireparasjoner, vennligst henvend deg med kjøpskvitteringen til din forhandler eller nærmeste autoriserte kundeservice.

Reservedeler

- Det er kun tillatt å anvende tilbehør og reservedeler som er godkjent av produsenten. Originalt tilbehør og originale reservedeler garanterer for sikker og problemfri drift av apparatet.
- Et utvalg av de vanligste reservedelene finner du bak i denne bruksanvisningen.
- Mer informasjon om reservedeler finner du under www.kaercher.com i området Service.



Läs bruksanvisning i original innan aggregatet används första gången, följ anvisningarna och spara drifts-anvisningen för framtida behov, eller för nästa ägare.

Innehållsförteckning

Säkerhetsanvisningar.	SV . . . 1
Funktion	SV . . . 1
Ändamålsenlig användning	SV . . . 2
Miljöskydd	SV . . . 2
Reglage	SV . . . 3
Före ibruktagande	SV . . . 4
Drift.	SV . . . 4
Skötsel och underhåll.	SV . . . 7
Störningar.	SV . . . 9
Tekniska data.	SV . . 10
Försäkran om EU-överens- stämmelse	SV . . 11
Garanti	SV . . 11
Reservdelar	SV . . 11

Säkerhetsanvisningar

Läs och beakta säkerhetsanvisningarna i denna bruksanvisning och medföljande broschyr, Säkerhetsanvisningar för sopmaskiner och sopsugmaskiner 5.956-251, före första användningen.

Varning

Använd aldrig maskinen på lutande ytor.
Låt inte anslutningskabeln komma i kontakt med de roterande borstarna.

Säkerhetsanordningar

Säkerhetsanordningarna ger skydd åt användaren och får varken sättas ur drift eller förbikopplas.

Kopplingshandtag

För omedelbar urkoppling av borstdrift:
Släpp kopplingsbygel.

Symboler i bruksanvisningen

Fara

För en omedelbart överhängande fara som kan leda till svåra skador eller döden.

Varning

För en möjlig farlig situation som kan leda till svåra skador eller döden.

Varning

För en möjlig farlig situation som kan leda till lätta skador eller materiella skador.

Funktion

Maskinen är endast avsedd att användas för våtrengöring, eller polering, av jämna golv.

Den kan enkelt anpassas till aktuell rengöringsuppgift genom inställning av ett rengöringsprogram och av vattenmängd.

En arbetsbredd på 450/400 mm och en uppsamlingsmängd på vardera 25 l i färsk- och smutsvattentankarna möjliggör effektiv rengöring.

Nät drift ger hög effekt utan begränsning i användningstid.

Hänvisning



Maskinen kan förses med olika tillbehör som passar aktuell rengöringsuppgift. Fråga efter vår katalog eller besök oss på internet under www.kaercher.com.

Ändamålsenlig användning

Använd maskinen enbart för de ändamål som beskrivs i denna bruksanvisning.

- Maskinen får endast användas till rengöring av golvbeläggningar som inte är känsliga mot fukt och polering.
Arbetstemperaturen ligger mellan +5°C och +40°C.
- Maskinen lämpar sig inte för rengöring av frusna golv (ex. i kylrum).
- Maskinen lämpar sig inte för rengöring av frusna golv (ex. i kylrum).
- Maskinen får endast utrustas med tillbehör och reservdelar i originalutförande.
- Maskinen har konstruerats för rengöring inomhus alt. för ytor under tak. Vid användning på andra områden måste kontrolleras om andra borstar ska användas.
- Maskinen är inte avsedd för rengöring av allmänna vägar.
- Tänk på godkänd golvbelastning.
Maskinen är inte lämplig för användning inom områden med explosionsrisk.

Miljöskydd

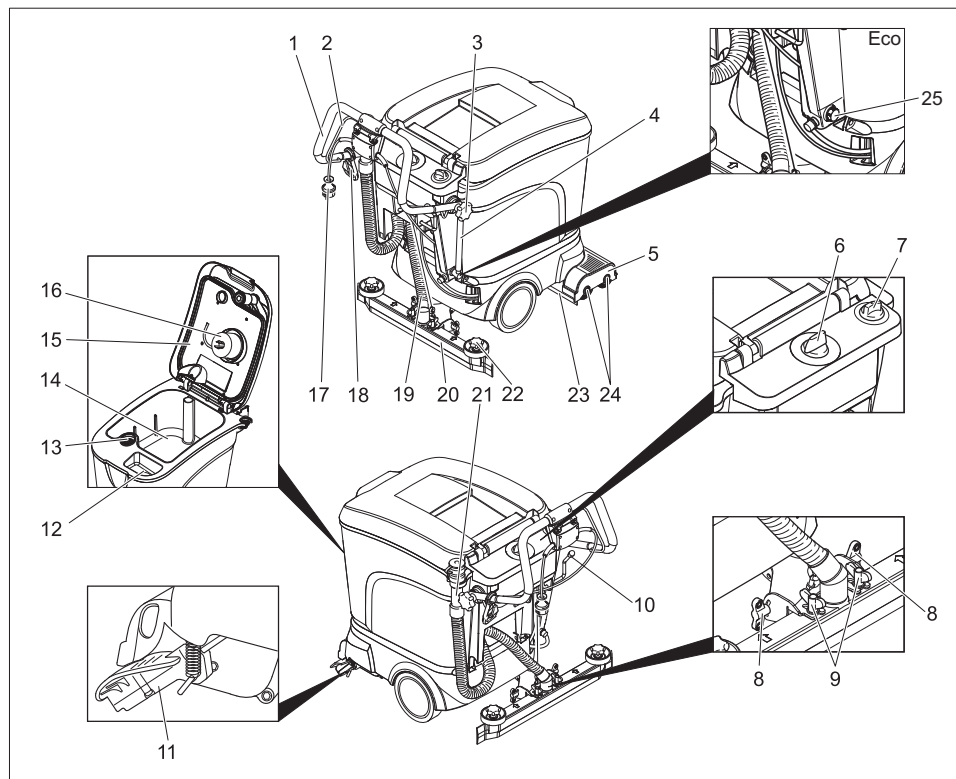
	Emballagematerialen kan återvinnas. Kasta inte emballaget i hushållssoporna utan lämna det till återvinning.
	Kasserade aggregat innehåller återvinningsbart material som bör gå till återvinning. Batterier, olja och liknande ämnen får inte komma ut i miljön. Överlämna därför skrotade aggregat till lämpligt återvinningssystem.

Uppllysningar om ingredienser (REACH)

Aktuell information om ingredienser finns på:

www.kaercher.com/REACH

Reglage

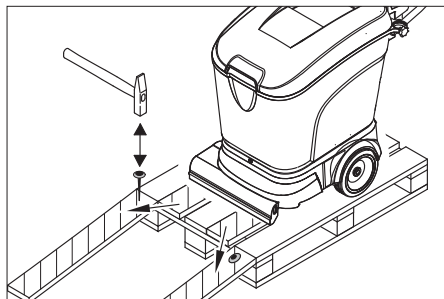


- | | |
|---|---|
| 1 Skjuthandtag | 16 Flottör |
| 2 Kopplingshandtag | 17 Nätkontakt |
| 3 Stjärnratt skjuthandtagsfäste | 18 Dragavlastningshakar |
| 4 Fyllnivåmätare och tömningsslang för färskvatten (inte på ECO-modell) | 19 Sugslang |
| 5 Rengöringshuvud | 20 Sugskenor * |
| 6 Programväljare | 21 Tömningsslang smutsvatten |
| 7 Justeringsknapp vattenmängd | 22 Stjärnrattar för byte av sugläppar |
| 8 Vingmutter för svängning av sugskenan | 23 Stänkvattenskydd |
| 9 Vingmutter för fastsättning av sugskenan | 24 Borstvalsar (BR-modell), skivborstar (BD-modell) |
| 10 Spak sugskenenedsänkning | 25 Tömningsskruv färskvatten (endast på ECO-modell) |
| 11 Chassi för transportfärd | |
| 12 Påfyllningsöppning färskvattentank | |
| 13 Luddsil | |
| 14 Smutsvattentank | |
| 15 Skydd smutsvattentank | |
- * medföljer ej (med undantag för ECO-modellen)

Före ibruktagande

Lasta av

- Lossa stjärnratt på skjuthandtagsfäste.
- Sväng skjuthandtag bakåt och drag fast stjärnrattar.



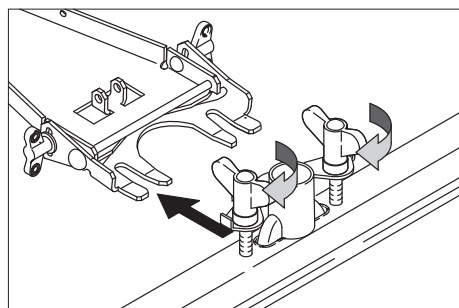
- Lägga långa sidobräder från förpackningen som ramp mot pallen.
- Spika fast rampen på pallen.
- Lägga korta bräder som stöd under rampen.
- Tag bort trälistor framför hjulen.
- Skjut ner maskinen från pallen via rampen.

Montera borstarna

För idrifttagandet måste borstarna monteras (se "Underhållsarbeten").

Montera sugskena

- Sätt i sugskenan i upphängningen så att frontplåten ligger över upphängningen. Dra fast vingmuttrarna.



- Sätt på sugslangen.

Drift

⚠ Varning!

Skaderisk. Lyft sugskenan innan du kör baklänges.

Observera

Släpp kopplingshandtag för omedelbar urkoppling av borstdrift.

Fylla på bränsle

⚠ Varning

Skaderisk. Använd endast rekommenderade rengöringsmedel. Vid användning av andra rengöringsmedel tar användaren en ökad risk avseende driftssäkerheten och olycksfallsrisker. Använt rengöringsmedel får inte innehålla lösningsmedel, salt eller fluorvätesyra.

Observera

Använd inga starkt skummande rengöringsmedel. Ge akt på doseringshänvisningarna.

Rekommenderade rengöringsmedel:

Användning	Rengöringsmedel
Underhållsrengöring av alla vattenbeständiga underlag	RM 745 RM 746
Underhållsrengöring av glänsande ytor (t.ex. granit)	RM 755 es
Underhållsrengöring och grundrengöring av industrigolv	RM 69
Underhållsrengöring och grundrengöring av stenplattor	RM 753
Underhållsrengöring av kakel i wc och badrum	RM 751
Rengöring och desinfektion i sanitära utrymmen	RM 732
Avskiktning av alkalibeständiga golv (t.ex. PVC)	RM 752
Avskiktning av korkmattegolv	RM 754

- Öppna locket till färskvattentanken.
- Fyll på med blandningen vatten-rengöringsmedel upp till MAX-markeringen

på nivåmätaren. Vätskan temperatur får vara max. 60 °C.

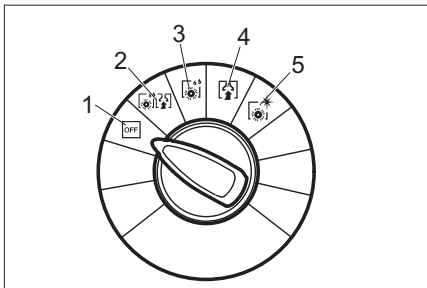
→ Stäng locket till färskvattentanken.

Köra till användningsplatsen

Med framtippat ställ kan aggregatet skjutas till användningsplatsen utan att borstarna rör vid underlaget.

- Lyft sugskenan.
- Tryck ned aggregatet med skjutbygeln.
- Tippa stället framåt med foten.
- Skjut aggregatet till användningsplatsen med hjälp av skjutbygeln.

Rengöringsprogram



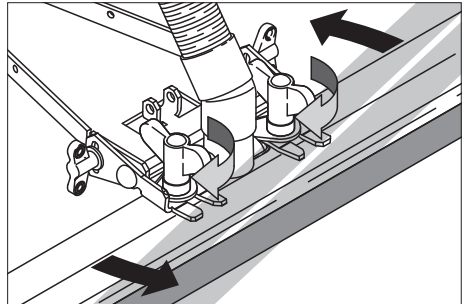
- 1 OFF
OFF aggregatet är avstängt.
- 2 Skrubbgöring
Rengör golvet vått och sug upp smutsvattnet.
- 3 Våtskrubning
Våtskrubning våtrengöring av golvet, rengöringsmedlet får tränga in.
- 4 Suga
Sug upp smuts.
- 5 Polera
Polera golvet utan användning av vätska.

Ställa in sugskenan

Lutande läge

För att förbättra resultatet på kakelbelagda golv kan man ställa in sugskenan i 5° lutande position:

- Lossa vingmuttrarna.
- Vrid på sugskenan.

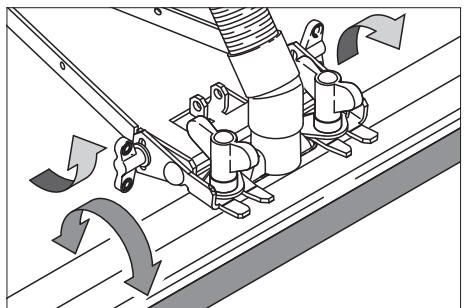


- Dra fast vingmuttrarna.

Lutning

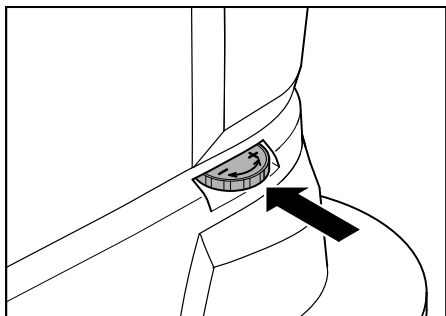
Vid otillräcklig uppsugning kan den raka sugskenas lutning förändras.

- Lossa vingmuttrarna.
- Ställ in sugskenan så att den lutar.



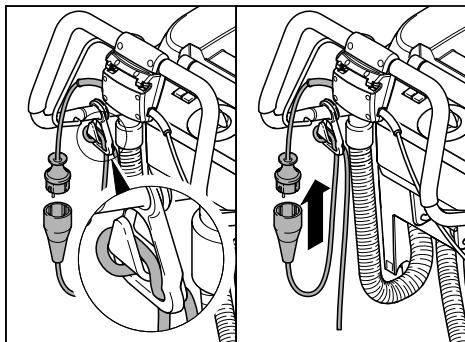
- Dra fast vingmuttrarna.

Ställa in körhastighet (endast BD-utförandet)



- Tippa stället framåt med foten.
- Minska hastigheten: Vrid på reglaget i - riktning.
- Öka hastigheten: Vrid på reglaget i + riktning.

Ansluta till nätet



- Häng i förlängningskabelns ände som en ögla i dragavlastningshakarna.
- Stick i nätkontakten.

Rengöring

- Tippa stället bakåt med foten.
- Vrid programväljaren till önskat rengöringsprogram.
- Ställ in vattenmängden motsvarande nedsmutningsgrad och golvbeläggning.
- Sänk sugskena.
- Koppla på borstar genom att dra i kopplingshandtaget.

Varning

Risk för skada på golvbeläggning. Låt inte maskinen arbeta stillastående.

Stoppa och parkera

- Stäng regleringsknapp för vattenmängd.
- Kör maskinen 1-2 m framåt för att suga upp restvatten.
- Vrid programväljaren till "OFF".
- Höj upp sugskena.
- Sväng chassit framåt med foten.

Varning

Risk för deformation av borstarna. Avlasta borstarna genom att tippa fram stället när du ska stänga av aggregatet.

Tömma smutsvattentanken

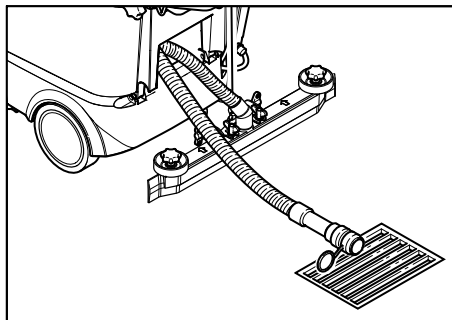
Observera

Flottören stänger sugkanalen när smutsvattentanken är full. Uppsugningen avbryts. Töm behållaren.

⚠ Varning

Beakta lokala föreskrifter för hantering av avloppsvatten.

- Ta ur avloppsslangen för smutsvatten från fästet och sätt ned den i ett lämpligt uppsamlingskärl.



- Släpp ut vattnet genom att öppna doseringsanordningen på avloppsslangen.
- Spola därefter igenom smutsvattentanken med klart vatten.

Tömma färskvattentanken

- Lossa kopplingen vid nivåmätarens övre ände.
- Sänk ned slangen med nivåmätaren i ett lämpligt uppsamlingskärl och släpp ut vattnet.
- Haka åter fast kopplingen på aggregatet.

Eco-modell:

- Skruva ur tömningsskruven för färskvatten och låt vattnet rinna ur.
- Skruva in tömningsskruven igen och drag fast den.

Transport

Varning

Risk för person och egendomsskada! Observera vid transport maskinens vikt.

- Säkra maskinen mot förskjutning med spännband/linor vid transport på fordon.

Skjutbygel kan tippas framåt så att aggregatet tar mindre plats.

- Lossa stjämratt på skjuthandtagsfäste.
- Skjut skjutbygel framåt.

Förvaring

Varning

Risk för person och egendomsskada! Observera maskinens vikt vid lagring.

- Denna maskin får endast lagras inomhus.
- Välj uppställningsplats med hänsyn till maskinens totala vikt för att inte påverka dess stabilitet.

Skötsel och underhåll

⚠ Fara

Risk för skada. Ställ programväljaren på "OFF" och dra ut nätkontakten innan underhållsarbeten ska utföras.

- Gerät auf ebener Fläche abstellen.
- Töm ut smutsvatten och kvarvarande färskvatten och tag hand om detta.

Underhållsschema

Efter arbetet

Varning

Skaderisk. Spola inte av maskinen med vatten och använd inte aggressiva rengöringsmedel.

- Töm ut smutsvatten
- Kontrollera filtersil, rengör vid behov.
- Rengör maskinen utvändigt med en fuktig trasa, doppad i tvättlut.
- Rengör sugläppar och sprutskydd, kontrollera nedslitningsgraden och byt ut vid behov.
- Kontrollera om borstarna uppvisar slitage, byt ut vid behov.

Månadsvis

- Kontrollera tätningarna mellan smutsvattentank och lock, byt ut vid behov.
- Rengör borsttunneln. (endast på BR-utförandet)

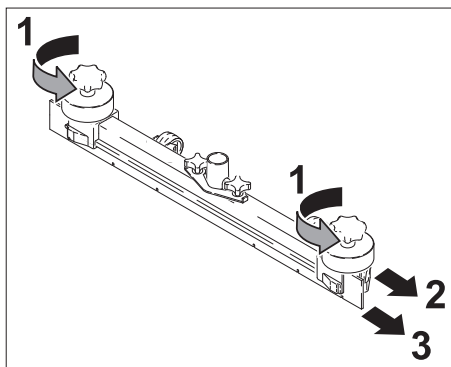
Årligen

- Låt kundtjänst genomföra föreskrivna inspektioner.

Underhållsarbeten

Byta ut sugläppar

- Ta av sugskenan.
- Skruva ut stjärngreppen.



- Dra av plastdelarna.
- Dra av sugläpparna.
- Skjut in nya sugläppar.
- Skjut på plastdelarna.
- Skruva i stjärngreppen och dra fast.

Byta ut borstvalsar

- Töm smutsvattentanken.
- Tryck ned aggregatet med skjutbygeln.
- Tippa stället framåt med foten.
- Tryck in borsten och ta ut nedåt.
- Sätt in en ny borstvals och haka fast.
- Tippa stället bakåt med foten.

Byta ut skivborstar

- Töm smutsvattentanken.
- Tryck ned aggregatet med skjutbygeln.
- Tippa stället framåt med foten.
- Vrid på reglaget för hastighetsinställning i - riktning.
- Lyft upp skivborstarna.
- Vrid skivborstarna ca. 45°.
- Ta ur skivborstarna nedåt.
- Sätt i de nya skivborstarna i omvänd ordningsföljd.
- Ställ in körhastigheten.
- Tippa stället bakåt med foten.

Underhållskontrakt

För en tillförlitlig och säker drift av aggregatet kan ett underhållskontrakt med vederbörlig Kärcher försäljare undertecknas.

Frostskydd

Vid frostrisk:

- Töm färsk och smutsvattentanken.
- Ställ aggregatet i ett frostfritt utrymme.

Störningar

⚠ Fara

Risk för skada. Ställ programväljaren på "OFF" och dra ut nätkontakten innan underhållsarbeten ska utföras.

- Gerät auf ebener Fläche abstellen.
- Släpp ut smutsvatten och rester av färskvatten och för till avfall.

Kontakta kundtjänst om fel uppstår som inte kan åtgärdas med denna tabell.

Störningar

Störning	Åtgärd
Maskinen startar inte	Kontrollera om nätkontakten är isatt.
Otillräcklig vattenmängd	Kontrollera färskvattennivå, fyll på tanken vid behov. Kontrollera om slangarna är tilltäppta, rengör vid behov.
Otillräcklig sugeffekt	Kontrollera status på tätningar mellan smutsvattentank och lock, byt ut vid behov. Rengör luddsil Rengör sugläppar på sugskena, vänd eller byt ut vid behov. Kontrollera om sugslangen är tilltäppt, rengör vid behov. Kontrollera om sugslang är tät, byt ut vid behov. Kontrollera om locket på tömningsslangen för smutsvatten är stängt. Kontrollera sugskenas inställning.
Otillräckligt rengöringsresultat	Kontrollera om borstarna uppvisar slitage, byt ut vid behov.
Borstar roterar inte	Kontrollera om främmande material blockerar borstarna, tag vid behov bort främmande material.

Tekniska data

		BR 40/25 C Ep BR 40/25 C Eco Ep	BD 40/25 C Ep BD 40/25 C Eco Ep
Effekt			
Märkspänning	V Hz	230 / 1~50/60	230 / 1~50/60
Mellersta effektupptagning	W	1880	1580
Sugmotoreffekt	W	780	780
Borstmotoreffekt	W	800	800
Suga			
Sugeffekt, luftmängd	l/s	40	40
Sugeffekt, undertryck, max.	kPa	180	180
Rengöringsborstar			
Arbetsbredd	mm	400	390
Diameter borste	mm	96	385
Borstvarvtal	1/min	1050	140
Mått och vikt			
Teoretisk yteffekt	m ² /t	1600	1600
Volym färsk-/smutvattentank	l	25	25
Längd (utan skjuthandtag)	mm	800	870
Bredd (utan sugskena)	mm	575	575
Höjd (utan skjuthandtag)	mm	830	830
Transportvikt	kg	55	61
Tillåten totalvikt	kg	80	86
Beräknade värden enligt EN 60335-2-72			
Totalvärde svängning armar	m/s ²		<2,5
Osäkerhet K	m/s ²		0,2
Ljudtrycksnivå L _{pA}	dB(A)		70
Osäkerhet K _{pA}	dB(A)		1
Ljudteffektsnivå L _{WA} + Osäkerhet K _{WA}	dB(A)		85

Försäkran om EU-överens- stämmelse

Härmed försäkras vi att nedanstående be-
tecknade maskin i ändamål och konstruk-
tion samt i den av oss levererade versionen
motsvarar EU-direktivens tillämpliga grund-
läggande säkerhets- och hälsokrav. Vid
ändringar på maskinen som inte har god-
känts av oss blir denna överensstämmelse-
förklaring ogiltig.

Produkt: Golvrengöringsaggregat

Typ: 1.515-xxx

Tillämpliga EU-direktiv

2006/42/EG (+2009/127/EG)

2004/108/EG

Tillämpade harmoniserade normer

EN 55014-1: 2006 + A1: 2009

EN 55014-2: 1997 + A2: 2008

EN 60335-1

EN 60335-2-29

EN 60335-2-67

EN 61000-3-2: 2006 + A2: 2009

EN 61000-3-3: 2008

Undertecknade agerar på order av och
med fullmakt från företagsledningen.



H. Jenner
CEO



S. Reiser
Head of Approval

Dokumentationsbefullmäktigad:

S. Reiser

Alfred Kärcher GmbH & Co. KG

Alfred-Kärcher-Str. 28 - 40

71364 Winnenden (Germany)

Tel.: +49 7195 14-0

Fax: +49 7195 14-2212

Winnenden, 2011/07/01

Garanti

I respektive land gäller de garantivillkor
som publicerats av våra auktoriserade dist-
ributörer. Eventuella fel på tillbehöret repara-
reras kostnadsfritt inom garantiperioden,
under förutsättning att defekten orsakats av
ett material- eller tillverkningsfel. I frågor
som gäller garantin ska du vända dig med
kvitto till inköpsstället eller närmaste, auk-
toriserad kundtjänst.

Reservdelar

- Endast av tillverkaren godkända tillbe-
hör och reservdelar får användas. Ori-
ginal-tillbehör och original-reservdelar
garanterar att apparaten kan användas
säkert och utan störning.
- I slutet av bruksanvisningen finns ett ur-
val av de reservdelar som oftast be-
hövs.
- Ytterligare information om reservdelar
hittas under service på [www.kaer-
cher.com](http://www.kaer-
cher.com).



Lue tämä alkuperäisiä ohjeita ennen laitteesi käyttämistä, säilytä käyttöohje myöhempiä käyttöä tai mahdollista myöhempiä omistajaa varten.

Sisällysluettelo

Turvaohjeet	FI . . . 1
Toiminta	FI . . . 1
Käyttötarkoitus	FI . . . 2
Ympäristönsuojelu	FI . . . 2
Hallintalaitteet.	FI . . . 3
Ennen käyttöönottoa	FI . . . 4
Käyttö	FI . . . 4
Hoito ja huolto	FI . . . 7
Häiriöt.	FI . . . 9
Tekniset tiedot	FI . . 10
EU-standardinmukaisuustodistus	FI . . 11
Takuu	FI . . 11
Varaosat	FI . . 11

Turvaohjeet

Lue ja huomioi ennen laitteen ensimmäistä käyttöä tämä käyttöohje ja mukana oleva esite Turvaohjeet harjapuhdistus- ja suihkutusliuotinlaitteita nro 5..956-251 varten.

⚠ Varoitus

*Älä käytä laitetta kaltevilla pinnoilla.
Älä anna liitäntäjohdon päästä koskettamaan pyöriä harjoja.*

Turvalaitteet

Turvalaitteet on tarkoitettu käyttäjän suojaamiseksi loukkaantumiselta, eikä niitä saa poistaa käytöstä, eikä niiden toimintoa saa ohittaa.

KytKentäkahva

Harjakäytön poistamiseksi välittömästi käytöstä: päästä kytKentäkahva irti.

Käyttöohjeessa esiintyvät symbolit

⚠ Vaara

Välittömästi uhkaava vaara, joka aiheuttaa vakavan ruumiinvamman tai johtaa kuolemaan.

⚠ Varoitus

Mahdollisesti vaarallinen tilanne, joka voi aiheuttaa vakavan ruumiinvamman tai voi johtaa kuolemaan.

Varo

Mahdollisesti vaarallinen tilanne, joka voi aiheuttaa lievän ruumiinvamman tai aineellisia vahinkoja.

Toiminta

Tätä yhdistelmäkonetta käytetään tasaisen lattioiden märkäpuhdistukseen tai kiillotamiseen.

Koneen voi helposti sovittaa kyseessä olevaan puhdistustehtävään valitsemalla puhdistusohjelma ja säätämällä vesimäärä.

400 mm:n työleveys ja 25 l:n raikas- ja likavesisäiliöiden tilavuus säiliötä kohti mahdollistavat tehokkaan puhdistuksen.

Sähköverkkö käytön ansiosta suorituskyky on tehokas ilman työajan rajoittamista.

Ohje

Laite voidaan varustaa erilaisilla lisävarusteilla kyseisen puhdistustehtävän mukaan. Pyydä luettelomme tai katso nettiosoitteesta www.kaercher.com.

Käyttötarkoitus




Käytä laitetta ainoastaan tämän käyttöohjeen tietojen mukaisesti.

- Laitteen käyttö on sallittu vain kovien pintojen puhdistamiseen, jotka ovat kosteudenkestäviä ja, jotka voidaan kiillottaa.

Käyttölämpötila-alue on välillä +5 °C ja +40 °C.

- Laite ei sovellu jäähtyneiden lattioiden puhdistamiseen (esim. jäähdyttämössä).
- Laite ei sovellu jäähtyneiden lattioiden puhdistamiseen (esim. jäähdyttämössä).
- Laitteen varustaminen on sallittu vain alkuperäisillä lisävarusteilla ja varaosilla.
- Laite on suunniteltu sisätilojen lattioiden tai katettujen lattiapintojen puhdistamiseen. Muilla käyttöalueilla on kokeiltava vaihtoehtoisten harjojen käyttöä.
- Laite ei ole tarkoitettu julkisten liikenteiden puhdistamiseen.
- Huomioi lattian sallittu pintakuormitus. Laite ei sovellu käyttöön räjähdysalttiissa ympäristössä.

Ympäristönsuojelu

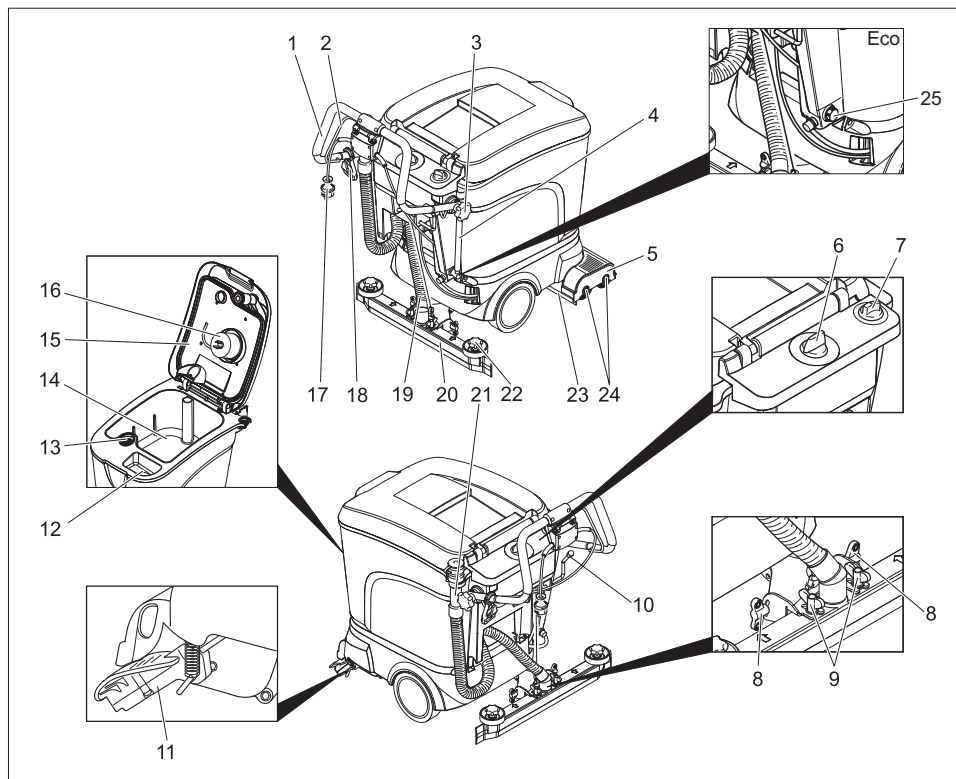
	Pakkausmateriaalit ovat kierrätettäviä. Älä käsittele pakkauksia kotitalousjätteenä, vaan toimita ne jätteiden kierrätykseen.
 	Käytetyt laitteet sisältävät arvokkaita kierrätettäviä materiaaleja, jotka tulisi toimittaa kierrätykseen. Paristoja, öljyjä ja samankaltaisia aineita ei saa päästää ympäristöön. Tästä syystä toimita kuluneet laitteet asianmukaisesti keräyspisteisiin.

Huomautuksia materiaaleista (REACH)

Ajantasaisia tietoja ainesosista löytyy osoitteesta:

www.kaercher.com/REACH

Hallintalaitteet



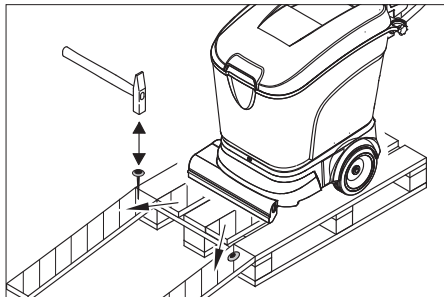
- | | |
|--|--|
| 1 Työntökahva | 16 Uimuri |
| 2 Kytentäkahva | 17 Virtapistoke |
| 3 Työntökahvan kiinnityksen tähtikahva | 18 Vedonkevennyshaka |
| 4 Tuoreveden täyttömäärän näyttö ja tyhjennysletku (ei ECO-mallissa) | 19 Imuletku |
| 5 Puhdistuspää | 20 Imupalkki * |
| 6 Ohjelmavalintakytkin | 21 Likaveden laskuletku |
| 7 Vesimäärän säätönappi | 22 Tähtikahvat imuhuulien vaihtamista varten |
| 8 Siipimutterit imupalkin kallistamista varten | 23 Roiske suoja |
| 9 Siipimutterit imupalkin kiinnittämistä varten | 24 Harjatelat (BR-malli) Levyharjat (BD-malli) |
| 10 Imupalkin laskemisvipu | 25 Tuoreveden poistotulppa (vain ECO-mallissa) |
| 11 Ajokoneisto kuljetusajaja varten | |
| 12 Raikasvesisäiliön täyttöaukko | |
| 13 Nukkasihti | |
| 14 Likavesisäiliö | |
| 15 Likavesisäiliön kansi | |

* ei kuulu toimitukseen (paitsi ECO-malli)

Ennen käyttöönottoa

Purkaminen lavalta

- Irrota työntökahvan kiinnityksen tähtikahvat
- Käännä työntökahva taaksepäin ja kiristä tähtikahvat.



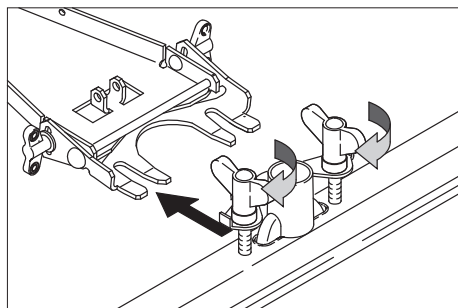
- Aseta pakkauksen pitkät sivulaudat rampina lavaa vasten.
- Kiinnitä ramppi lavaan nauloilla.
- Aseta lyhyet laudat tukena rampin alle.
- Poista pyörien edessä sijaitsevat puulistat.
- Työnnä laite alas lavalta käyttäen ramppia.

Harjojen asennus

Ennen käyttöönottoa on asennettava harjat (katso "Huoltotyöt").

Imupalkin asennus

- Aseta imupalkki imupalkkiripustukseen siten, että muotolevy on ripustuksen yläpuolella. Kiristä siipimutterit.



- Liitä imuletku.

Käyttö

⚠ Varoitus!

Vaurioitusvaara. Nosta imupalkki ennen taaksepäin ajamista.

Ohje

Päästä kytkentäkahva irti harjakäytön kytkemiseksi välttämättä pois päältä:

Käyttöaineiden täyttäminen

⚠ Varoitus

Vaurioitusvaara. Käytä vain suositeltuja puhdistusaineita. Käytettäessä muita puhdistusaineita käyttäjä on vastuussa käyttöturvallisuudesta ja tapaturmavaarasta.

Käytä vain puhdistusaineita, joissa ei ole liuottimia, suola- eikä fluorivetyhappoja.

Ohje

Älä käytä voimakkaasti vaahtoavia puhdistusaineita. Noudata annostusohjeita.

Suosittelavat puhdistusaineet:

Sovellutus	Puhdistusaineet
Kaikkien vedenkestävien lattioiden ylläpitopuhdistus	RM 745 RM 746
Kiiltävien pintojen (esim. graniitti) ylläpitopuhdistus	RM 755 es
Teollisuuslattioiden ylläpitopuhdistus ja peruspuhdistus	RM 69
Hienokivilaattojen ylläpitopuhdistus ja peruspuhdistus	RM 753
Saniteettitilojen laattojen ylläpitopuhdistus	RM 751
Saniteettitilojen puhdistus ja desinfiointi	RM 732
Alkalipitoisten lattioiden (esim. PVC) kerrostumisten poisto	RM 752
Linoleumilattioiden kerrostumisten poisto	RM 754

- Avaa raikasvesisäiliön kansi.

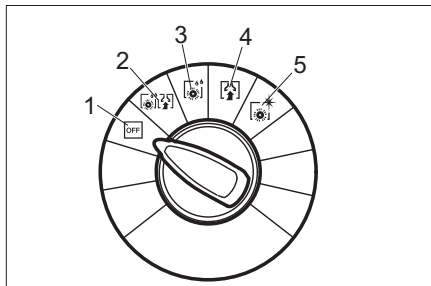
- Täytä vesi-puhdistusaine-seos täyttötasonäytön MAX-merkintään asti. Nesteen maksimilämpötila 60 °C.
- Sulje raikasvesisäiliön kansi.

Ajaminen käyttöpaikkaan

Laite voidaan työntää käyttöpaikalle eteen käännetyin ajokoneiston avulla ilman, että harjat koskettavat lattiaa.

- Nosta imupalkki.
- Paina laitetta alaspäin työntökahvalla.
- Käännä ajokoneisto jalalla eteenpäin.
- Työnnä laite käyttöpaikkaan käyttäen työntökahvaa.

Puhdistusohjelmat



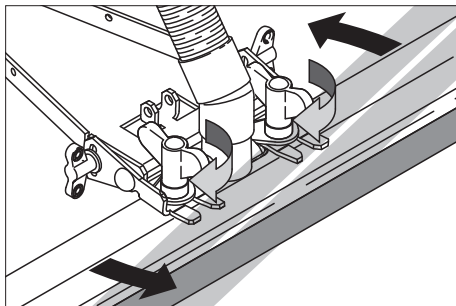
- 1 OFF
Laite on kytketty pois päältä.
- 2 Hankausimu
Lattian märkä puhdistus ja likaveden imeminen.
- 3 Märkähankaus
Lattian märkä puhdistus ja puhdistusaineen vaikuttaminen.
- 4 Imurointi
Likapesuhuuhkeen imeminen.
- 5 Kiillotus
Lattian kiillotus ilman nesteen levittämistä.

Imupalkin säätö

Vinoasento

Imutulosten parantamiseksi laattapinnoitteissa voidaan imupalkki kääntää enintään 5° vinoasentoon.

- Irrota siipimutterit.
- Käännä imupalkki.

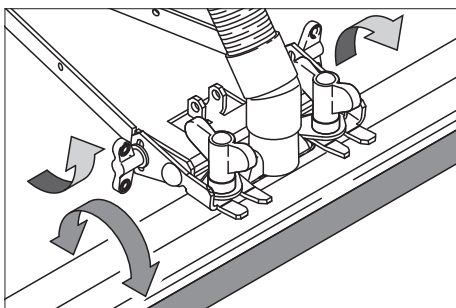


- Kiristä siipimutterit.

Kallistus

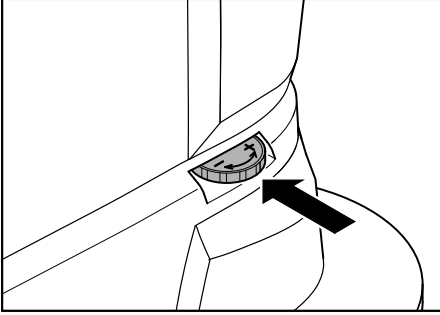
Jos imutulos on riittämätön voidaan muuttaa suoran imupalkin kallistusta.

- Irrota siipimutterit.
- Kallista imupalkki.



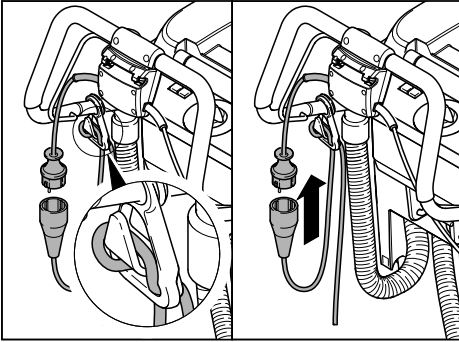
- Kiristä siipimutterit.

Vetovoimanopeuden säätö (vain BD-malli)



- Käännä ajokoneisto jalalla eteenpäin.
- Nopeuden vähentäminen: Kierrä nappia miinuksen suuntaan (-).
- Nopeuden lisääminen: Kierrä nappia plussan suuntaan (+).

Liittäminen sähköverkkoon



- Ripusta jatkoakaapelin pää silmukkana vedonkevennyshakaan.
- Liitä virtapistoke.

Puhdistus

- Käännä ajokoneisto jalalla taaksepäin.
- Kierrä ohjelmanvalintakytkin halutun puhdistusohjelman kohdalle.
- Säädä vesimäärä likaantumisasteen ja lattiapäällysteen mukaan.
- Laske imupalkki alas.
- Kytke harjat päälle vetämällä kytkentäkahvaa.

Varo

Lattiapäällysteen vaurioitusvaara. Älä käytä laitetta, kun se on yhdessä kohtaa liikkumatta.

Pysähdys ja pysäköinti

- Sulje vesimäärän säätönappi.
- Aja laitetta vielä 1-2 m eteenpäin loppuveden imemiseksi.
- Kierrä ohjelmanvalintakytkin asentoon "OFF".
- Nosta imupalkki.
- Käännä ajokoneisto jalalla eteenpäin.

Varo

Vaara, että harjan/harjojen muoto muuttuu. Kun laitetta ei käytetä, kevennä harjan/harjojen kuormitusta kääntämällä ajokoneisto eteenpäin

Likavesisäiliön tyhjennys

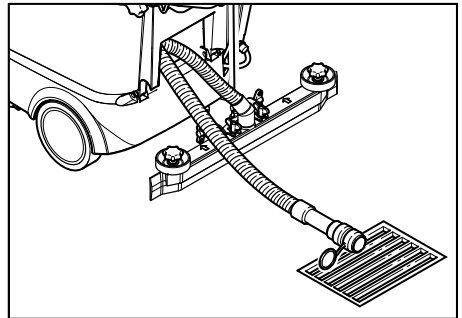
Ohje

Kun likavesisäiliö on täynnä, uimuri sulkee imukanavan. Imu keskeytetään. Tyhjennä likavesisäiliö.

⚠ Varoitus

Noudata poistovesikäsitteilyä koskevia paikallisia määräyksiä.

- Ota likaveden laskuletku kiinnittimestä ja laske letku sopivan keräilylaitteen päälle.



- Laske vesi ulos avaamalla laskuletkun annostuslaite.
- Huuhtele seuraavaksi likavesisäiliö kirkkaalla vedellä.

Raikasvesisäiliön tyhjennys

- Irrota täyttötasonäytön ylemmässä osassa sijaitseva kytkin.
- Laske täyttötasonäytön letku sopivan keräilylaitteen päälle ja anna nesteen virrata ulos.
- Lukitse kytkin taas laitteeseen.

Eco-malli:

- Poista tuoreveden poistotulppa ja anna nesteen valua pois.
- Kierrä poistovesitulppa takaisin paikalleen ja kiristä.

Kuljetus

Varo

Loukkaantumis- ja vahingoittumisvaaravaara! Huomioi kuljetettaessa laitteen paino.

- Ajoneuvolla kuljetusta varten on laitteen liikkumattomuus varmistettava kiristysliinoilla/köysillä.

Tilatarpeen vähentämiseksi työntökahvan voi kääntää eteenpäin.

- Löysää työntöaisan kiinnityksen tähtikahvat.
- Käännä työntökahva eteen.

Säilytys

Varo

Loukkaantumis- ja vahingoittumisvaaravaara! Huomioi säilytettäessä laitteen paino.

- Tätä laitetta saa säilyttää vain sisätiloissa.
- Huomioi koneen sallittu kokonaispaino, kun valitset säilytyspaikkaa, jotta et vaaranna koneen seisontavakavuutta.

Hoito ja huolto

⚠ Vaara

Loukkaantumisvaara. Ennen laitetta koskevia töitä on kierrettävä ohjelmanvalintakytkin asentoon "OFF" ja vedettävä virtapistoke irti.

- Gerät auf ebener Fläche abstellen.
- Laske likavesi ja jäljelle oleva raikasvesi ulos ja hävitä se.

Huoltokaavio

Työn jälkeen

Varo

Vaurioitumisvaara. Älä ruiskuta laitetta puhtaaksi vedellä äläkä käytä aggressiivisiä puhdistusaineita.

- Laske likavesi ulos.
- Tarkasta nukkasihti, puhdista tarvittaessa.
- Puhdista laite ulkoa kostealla, miedolla pesulipeällä kostutetulla liinalla.
- Puhdista imuhuulet ja roiskeuoja, tarkasta niiden kuluneisuus ja vaihda ne tarvittaessa uusiin.
- Tarkasta harjojen kuluneisuus, vaihda ne tarvittaessa uusiin.

Kuukausittain

- Tarkasta likavesisäiliön ja kannen välisen tiivisteiden kunto, tarvittaessa vaihda uusiin.
- Puhdista harjatunneli. (Vain BR -malli)

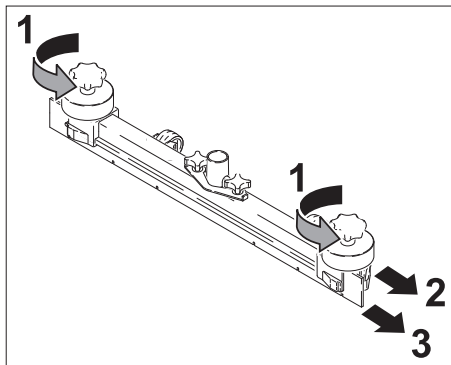
Vuosittain

- Anna asiakaspalvelun suorittaa määrätty tarkastukset.

Huoltotoimenpiteet

Imuhuulien vaihto

- Ota imupalkki alas.
- Kierrä tähtikahvat ulos.



- Vedä muoviosat irti.
- Vedä imuhuulet irti.
- Työnnä uudet imuhuulet sisään.
- Työnnä muoviosat päälle.
- Kierrä tähtikahvat sisään ja kiristä ne.

Harjatelojen vaihto

- Tyhjennä likavesisäiliö.
- Paina laitetta alaspäin työntökahvalla.
- Käännä ajokoneisto jalalla eteenpäin.
- Paina harja sisään ja poista se vetämällä alaspäin.
- Aseta uusi harjatela sisään ja lukitse se.
- Käännä ajokoneisto jalalla taaksepäin.

Levyharjojen vaihto

- Tyhjennä likavesisäiliö.
- Paina laitetta alaspäin työntökahvalla.
- Käännä ajokoneisto jalalla eteenpäin.
- Kierrä nappia vetovoimanopeuden säätämiseksi miinuksien suuntaan (-).
- Nosta levyharjat.
- Käännä levyharjat 45°.
- Poista levyharjat alaspäin.
- Uusien levyharjojen asennus päinvas-
taisessa järjestyksessä.
- Säädä vetovoimanopeus.
- Käännä ajokoneisto jalalla taaksepäin.

Huoltosopimus

Laitteen luotettavaa käyttöä varten voidaan solmia huoltosopimuksia asianmukaisen Kärcher- myyntitoimiston kanssa.

Suojaaminen pakkaselta

Jäätymisvaarassa:

- Tyhjennä raikas- ja likavesisäiliö.
- Säilytä laite pakkaselta suojatussa tilassa.

Häiriöt

⚠ Vaara

Loukkaantumisvaara. Ennen laitetta koskevia töitä on kierrettävä ohjelmanvalintakyt-kin asentoon "OFF" ja vedettävä virtapistoke irti.

- Pysäytä laite tasaiselle pinnalle.
- Laske likavesi ja jäljelle oleva raikasvesi ulos ja hävitä se.

Häiriöiden sattuessa, joita ei voida poistaa tämän taulukon avulla, on kutsuttava asiakaspalvelu paikalle.

Häiriöt

Häiriö	Apu
Laitetta ei voida käynnistää	Tarkasta, onko virtapistoke liitetty verkkoon.
Riittämätön vesimäärä	Tarkasta raikasvesitaso, tarvittaessa täydennä säiliö Tarkasta, että letkut eivät ole tukkeutuneet, puhdista tarvittaessa.
Riittämätön imuteho	Tarkasta likavesisäiliön ja kannen välisten tiivisteiden kunto, tarvittaessa vaihda uusiin. Nukkasihdin puhdistus Puhdista imupalkin imuhuulet, tarvittaessa käännä ne tai vaihda uusiin. Tarkasta, että imuletku ei ole tukkeutunut, puhdista tarvittaessa. Tarkasta imuletkun tiiviys, vaihda tarvittaessa. Tarkasta, onko likaveden laskuletkun kansi kiinni. Tarkasta imupalkin säätö.
Riittämätön puhdistustulos	Tarkasta harjojen kuluneisuus, vaihda ne tarvittaessa uusiin.
Harjat eivät pyöri	Tarkasta, estääkö vieras esine harjojen pyörimistä, tarvittaessa poista esine.

Tekniset tiedot

		BR 40/25 C Ep BR 40/25 C Eco Ep	BD 40/25 C Ep BD 40/25 C Eco Ep
Teho			
Nimellisjännite	V Hz	230 / 1~50/60	230 / 1~50/60
Keskimääräinen tehonotto	W	1880	1580
Imumootorin teho	W	780	780
Harjamootorin teho	W	800	800
Imurointi			
Imuteho, ilmamäärä	l/s	40	40
Imuteho, alipaine, maks.	kPa	180	180
Puhdistusharjat			
Työleveys	mm	400	390
Harjan läpimitta	mm	96	385
Harjan kierrosuku	1/min	1050	140
Mitat ja painot			
Teoreettinen pintateho	m ² /h	1600	1600
Raikas-/likavesisäiliön tilavuus	l	25	25
Pituus (ilman työntökahvaa)	mm	800	870
Leveys (ilman imupalkkia)	mm	575	575
Korkeus (ilman työntökahvaa)	mm	830	830
Kuljetuspaino	kg	55	61
Sallittu kokonaispaino	kg	80	86
Mitatut arvot EN 60335-2-72 mukaisesti			
Tärinäkokonaisarvo kädet	m/s ²	<2,5	
Epävarmuus K	m/s ²	0,2	
Äänenpainetaso L _{pA}	dB(A)	70	
Epävarmuus K _{pA}	dB(A)	1	
Äänitehotaso L _{WA} + epävarmuus K _{WA}	dB(A)	85	

EU-standardinmukaisuustodistus

Vakuutamme, että alla mainitut tuotteet vastaavat suunnittelultaan ja rakenteeltaan sekä valmistustavaltaan EU-direktiivien asianomaisia turvallisuus- ja terveysvaatimuksia. Jos tuotteeseen/tuotteisiin tehdään muutoksia, joista ei ole sovittu kanssamme, tämä vakuutus ei ole enää voimassa.

Tuote: Lattiapuhdistin

Tyyppi: 1.515-xxx

Yksiselitteiset EU-direktiivit
2006/42/EY (+2009/127/EY)
2004/108/EY

Sovelletut harmonisoidut standardit

EN 55014-1: 2006 + A1: 2009

EN 55014-2: 1997 + A2: 2008

EN 60335-1

EN 60335-2-29

EN 60335-2-67

EN 61000-3-2: 2006 + A2: 2009

EN 61000-3-3: 2008

Allekirjoittaneet toimivat yrityksen johton puolesta ja sen valtuuttamina.



H. Jenner
CEO



S. Reiser
Head of Approval

Dokumentointivaltuutettu:

S. Reiser

Alfred Kärcher GmbH & Co. KG

Alfred-Kärcher-Str. 28 - 40

71364 Winnenden (Germany)

Puh.: +49 7195 14-0

Faksi: +49 7195 14-2212

Winnenden, 2011/07/01

Takuu

Kussakin maassa ovat voimassa valtuuttamamme myyntiorganisaation julkaisemat takuehdot. Korjaamme takuuajana maksettua lisävarusteissa mahdollisesti ilmenneet häiriöt, mikäli ne ovat aiheutuneet materiaali- ja valmistusvirheistä. Takuuta-pauksessa pyydämme ottamaan yhteyden ostotositteen kanssa jälleenmyyjään tai lähimpään valtuutettuun asiakaspalveluun.

Varaosat

- Vain sellaisten lisävarusteiden ja varaosien käyttö on sallittua, jotka valmistaja on hyväksynyt. Alkuperäiset lisävarusteet ja varaosat takaavat, että laitetta voidaan käyttää turvallisesti ja häiriöttömästi.
- Tärkeimpien osien varaosaluettelo löytyy tämän käyttöohjeen lopusta.
- Saat lisätietoja varaosista osoitteesta www.karcher.fi, osiosta Huolto.



Enne sesadme esmakordset kasutuselevõttu lugege läbi algupärane kasutusjuhend, toimige sellele vastavalt ja hoidke see hilisema kasutamise või uue omaniku tarbeks alles.

Sisukord

Ohutusalsed märkused . . .	ET . . . 1
Funktsioon	ET . . . 1
Sihipärane kasutamine	ET . . . 2
Keskkonnakaitse	ET . . . 2
Teeninduselemendid	ET . . . 3
Enne seadme kasutuselevõttu	ET . . . 4
Käitamine	ET . . . 4
Korrashoid ja tehnohooldus	ET . . . 7
Rikked	ET . . . 9
Tehnilised andmed	ET . . 10
EÜ vastavusdeklaratsioon . .	ET . . 11
Garantii	ET . . 11
Varuosad	ET . . 11

Ohutusalsed märkused

Lugege enne masina esmakasutust läbi kasutusjuhend ja kaasasolev brošüür "Harjadega puhastusseadme ja pihustus-ekstraktsiooniseadmete ohutusnõuded", 5.956-251, ning järgige neid.

⚠ **Hoia**

Ärge kasutage seadet kaldpindadel.
Vältige toitekaabli kontakti pöörleva harja-ga/pöörleva pdajandiga.

Ohutusseadised

Ohutusmeetmed seadmel kaitsevad kasutajat ja neid ei tohi välja lülitada ega nende funktsioone takistada.

Lülitussang

Harja ajami koheseks kasutuselt võtmiseks: Vabastage lülituskang

Kasutusjuhendis leiduvad sümboolid

⚠ **Oht**

Vahetult ähvardava ohu puhul, mis toob kaasa raskeid kehavigastusi või surma.

⚠ **Hoia**

Võimaliku ohtliku olukorra puhul, mis võib põhjustada raskeid kehavigastusi või surma.

Ettevaatust

Võimaliku ohtliku olukorra puhul, mis võib põhjustada kergeid vigastusi või materiaalset kahju.

Funktsioon

Seda küürimisimurit kasutatakse märgpuhastuseks või tasaste pindade poleerimiseks.

Puhastusprogrammi valimise ja veekoguse reguleerimise teel on seadet lihtne kohandada vastavalt konkreetsele puhastustoi-ningule.

400 mm töölaius ja 25 l värske vee ning 25 l musta vee paak võimaldavad tõhusalt puhastada.

Töö võrgurežiimil võimaldab saavutada suure jõudluse ilma tööaja piiranguta.

Viide

Vastavalt konkreetsele puhastusvajadusele võib seadet varustada erinevate lisaseadmetega. Küsige meie kataloogi või külastage meid internetis aadressil www.kaercher.com.

Sihipärane kasutamine

Kasutage antud seadet ainult vastavalt kasutusjuhendi andmetele.


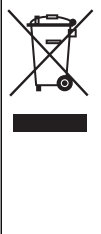
- Seadet on lubatud kasutada ainult niiskus- ja poleerimiskindlate kõvade pindade puhastamiseks.

Kasutustemperatuuri vahemik on +5°C ja +40°C vahel.

- Seade ei sobi külmunud põrandate puhastamiseks (nt külmhoonetes).
- Seade ei sobi külmunud põrandate puhastamiseks (nt külmhoonetes).
- Seadet tohib varustada ainult originaal-
tarvikute ja -varuosadega.
- Seade on välja töötatud põrandate puhastamiseks siseruumides või katusealuste pindade puhastamiseks. Muude rakendusvaldkondade puhul tuleb kontrollida vajadust kasutada alternatiivseid harju.
- Seade ei ole ette nähtud avalike teede puhastamiseks.
- Arvestada tuleb põranda lubatud koormustaluvusega.

Seade ei sobi kasutamiseks plahvatusohtlikus keskkonnas.

Keskkonnakaitse

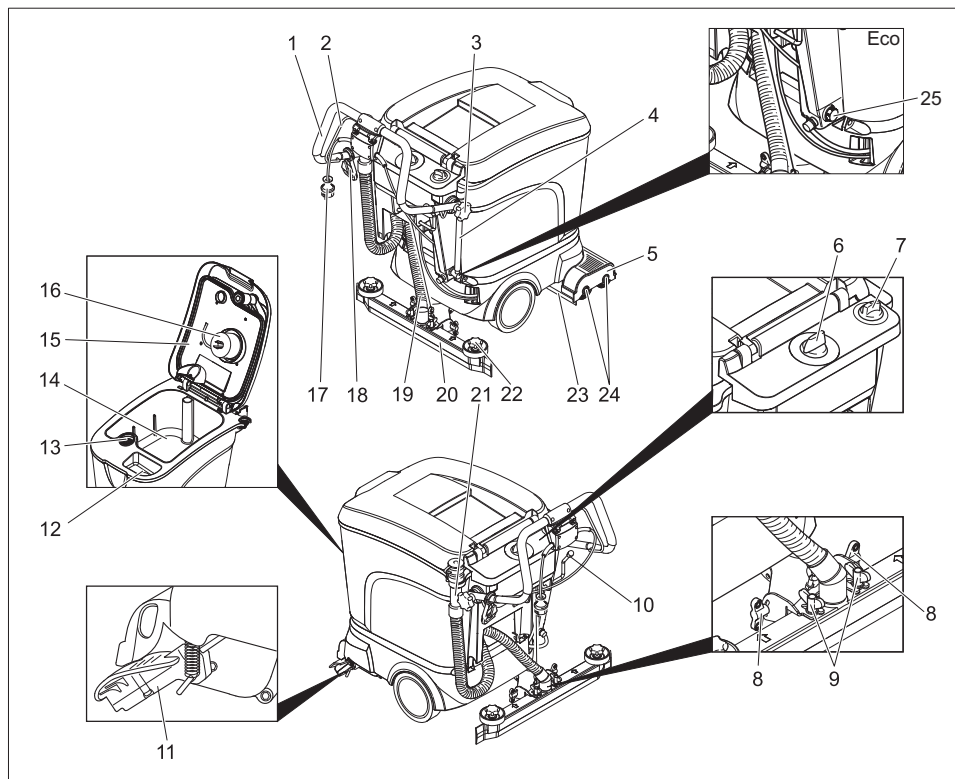
	Pakendmaterjalid on taaskasutatavad. Palun ärge visake pakendeid majapidamisprahi hulka, vaid suunake need taaskasutusse.
	Vanad seadmed sisaldavad taaskasutatavaid materjale, mis tuleks suunata taaskasutusse. Patareid, õli ja muud sarnased ained ei tohi jõuda keskkonda. Seetõttu palume vanad seadmed likvideerida vastavate kogumissüsteemide kaudu.

Märkusi koostisainete kohta (REACH)

Aktuaalse info koostisainete kohta leiate aadressilt:

www.kaercher.com/REACH

Teeninduselemendid

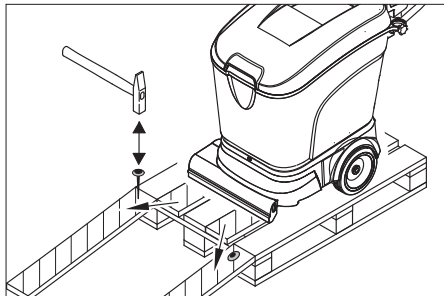


- | | |
|--|--|
| 1 Tõukesang | 17 Võrgupistik |
| 2 Lülitussang | 18 Tõmbekoormuse vähendamise konks |
| 3 Tõukesanga kinnituse tähtnupp | 19 Imemisvoolik |
| 4 Täituvusnäit ja puhta vee väljalaske-
voolik (puudub ECO-variandil) | 20 Imivarb * |
| 5 Puhastuspea | 21 Musta vee väljalaskevoolik |
| 6 Programmi valikulüliti | 22 Tähtnupud imihuulte väljavahetamiseks |
| 7 Veekoguse reguleerimispea | 23 Pritsmekaitse |
| 8 Tiibmutrid imivarva kallutamiseks | 24 Harjavaltsid (BR-variant) ketasharjad
(BD-variant) |
| 9 Tiibmutrid imivarva kinnitamiseks | 25 Puhta vee väljalaskekruvi (ainult Eco-
variandi puhul) |
| 10 Hoob imiotsaku langetamiseks | |
| 11 Transpordisõidu šassii | * ei sisaldu tarnekomplektis (v.a. ECO-va-
riandil) |
| 12 Puhta vee paagi täiteava | |
| 13 Ebemesõel | |
| 14 Musta vee paak | |
| 15 Musta vee paagi kaas | |
| 16 Ujuk | |

Enne seadme kasutuselevõttu

Mahalaadimine

- Keerake lahti töökesanga kinnituse tähtkäepidemed.
- Lükake töökesang taha ja keerake tähtkäepidemed kinni.



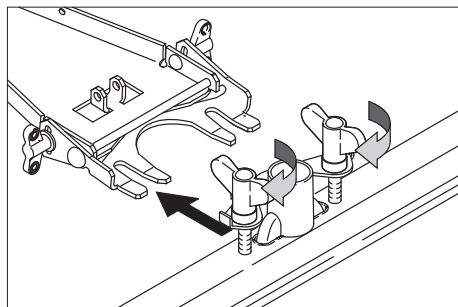
- Asetage pikad külgmised pakendi plangud kaldteena kaubaaluse juurde.
- Kinnitage kaldtee naeltega kaubaaluse külge.
- Asetage lühikesed plangud toeks kaldtee alla.
- Eemaldage puutliistud rataste eest.
- Lükake seade kaubaaluselt kaldteed mööda maha.

Harjade paigaldamine

Enne kasutuselevõttu tuleb paigaldada harjad (vt. peatükk "Hooldustööd").

Imitoru paigaldus

- Imitoru tuleb kinnitada hoidikusse nii, et vormitud plaat jääb kinnituse peale. Seejärel kinnitage liblikmutrid.



- Kinnitage imivoolik.

Käitamine

⚠ Hoiatus

Kahjustusohht. Enne tagurpidisuunas lükkamist tõstke imitoru üles.

Märkus

Harja ajami koheseks kasutuselevõtmiseks vabastage lülitussang.

Täitke seade tööks vajalike pesuvahenditega.

⚠ Hoiatus

Vigastusohht. Kasutage ainult soovitatud puhastusvahendeid. Töö turvalisust ja õnnetusohu silmas pidades tähendab teiste puhastusvahendite kasutamine kõrgemat riski. Kasutada tohib ainult selliseid puhastusvahendeid, mis ei sisalda lahusteid, vesinikkloriid- (HCl) või vesinikfluoriidhapat (HF).

Märkus

Mitte kasutada tugevalt vahutavaid puhastusvahendeid. Jälgige doseerimisjuhiseid.

Soovitavad puhastusvahendid:

Kasutamine	Puhastusvahend
Kõigi vett taluvate põrandate põrandapindade puhastus.	RM 745 RM 746
Läikivate pindade (näiteks graniitpindade) puhastus.	RM 755 es
Tööstuslike põrandate hooldus- ja põhipuhastus.	RM 69
Plaatpõrandatehooldus- ja põhipuhastus	RM 753
Sanitaarruumide plaatpõrandate hoolduspuhastus.	RM 751
Sanitaarruumide põrandate puhastus ja desinfitseerimine	RM 732
Kõigi leelisekindlate põrandate (nt. PVC) puhastamine	RM 752
Linoleumpõrandate puhastamine	RM 754

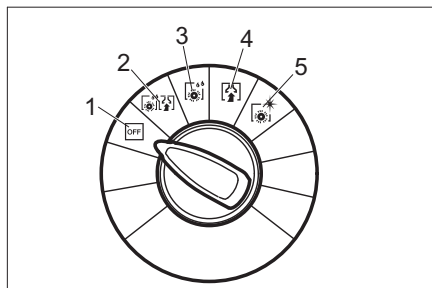
- Avada puhtaveepaagi kaas.
- Täita see vee ja puhastusvahendi seguga kuni täiteskaala MAX-markeeringuni. Vedeliku kõrgeim temperatuur 60°C.
- Sulgege puhtaveepaagi kaas.

Seadme objektile sõidutamine

Ette pööratud veermiku abil on võimalik seade lükata objektile ilma, et harjad maad puutuksid.

- Tõstke imitoru üles
- Vajutage seade käepideme abil alla.
- Pöörake veermik jalaga ettepoole.
- Lükake seade objektile.

Puhastusprogrammid



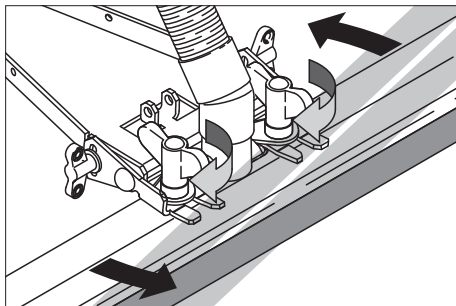
- 1 OFF
Seade ei tööta.
- 2 Kuumimine ja imemine
Puhastage põrandat märjalt ja tõmmake must vesi masinasse.
- 3 Märjalt kuumimine
Puhastage põrandat märjalt ja laske puhastusvahendil mõjuda.
- 4 Imemine
Tõmmake mustus imurisse.
- 5 Poleerimine
Põranda poleerimine ilma vedelikuta.

Imiotsaku reguleerimine

Kaldasend.

Plaaditud pindadel parema imemistulemuise saavutamiseks on võimalik imitoru kuni 5° kaldu pöörata.

- Vabastage liblikmutrid.
- Pöörake imitoru

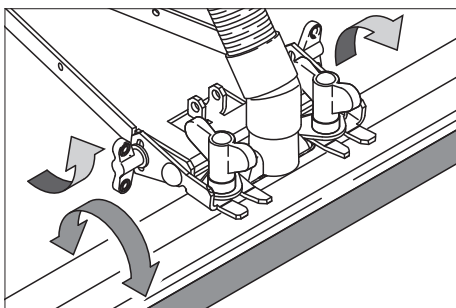


- Kinnitage liblikmutrid

Kalle

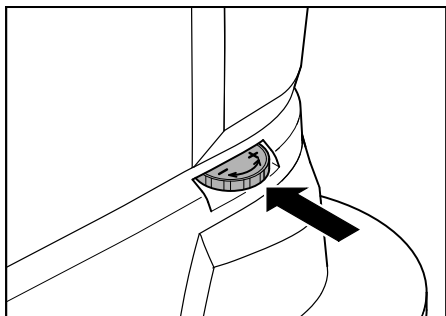
Ebapiisava imemistulemuise korral on võimalik otse asetseva imitoru kallet muuta.

- Vabastage liblikmutrid
- Kallutage imitoru.



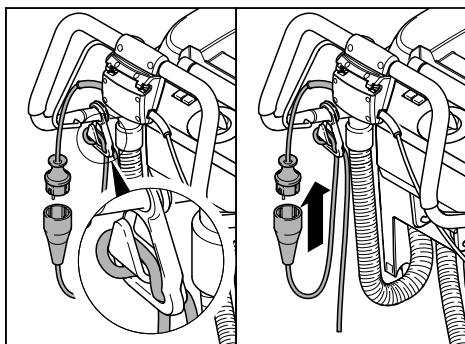
- Kinnitage liblikmutrid.

Liikumiskiiruse määramine (ainult BD-versioonil)



- Pöörake veermik jalaga tahapoole
- Kiiruse piiramine: Pööra regulaatorit – märgi suunas
- Töökiiruse suurendamine: Pöörata regulaatorit + märgi suunas.

Elektrivõrku ühendamine



- Pikenduskaabli ots kinnitada lehvikujuuliselt koormusvähenduskonksu külge.
- Ühendada võrgupistik pistikupesasse.

Puhastamine

- Keerake šassii jalaga alla.
- Keerake programmi valikulüliti soovitud puhastusprogrammidele.
- Valige veekogus vastavalt määrdumisele ja põrandakattele.
- Langetage imiotsak alla.
- Tõmmake lülitussanga ja lülitage harjamine sisse.

Ettevaatust

Põrandakatte vigastamise oht. Ärge käituge seadet ühel kohal.

Peatumine ja seiskamine

- Sulgege veekoguse reguleerimisnupp.
- Sõitke masinat veel 1-2 m edasi, et ülejäänud vesi masinasse tõmmata.
- Keerake programmi valikulüliti asendisse „OFF“ (väljas).
- Tõstke imiotsak üles.
- Lükake rattad jalaga ette.

Ettevaatust

Harja/de deformeerimise oht. Seadet seisma pannes lükake šassii ette ja vabastage hari/harjad koormusest

Mustaveepaagi tühjendamine

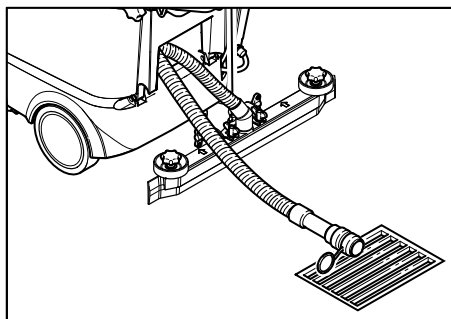
Märkus

Täitunud mustaveepaagi puhul sulgeb ujuk imemiskanali. Imemine katkestatakse Mustaveepaagi tühjendamise.

⚠ Hoiatus.

Jälgige kohalikke reovee käitlemise eeskirju.

- Eemaldage veepaagi tühjendusvoolik hoidikust ja ühendage see sobiva kogumisseadmega.



- Laske vesi doseerimisseadme avamise teel paagist välja.
- Järgnevalt peske mustaveepaaki puhta veega.

Puhtaveepaagi tühjendamine

- Vabastage täituvusnäidiku ülemises osas olev klamber.
- Ühendage voolik sobiva kogumisestmega ja laske vedelikul välja voolata.
- Kinnitage klamber uuesti.

Eco-variant:

- Keerake puhta vee väljalaskekruvi välja ja laske vedelik välja voolata.
- Kruvige puhta vee väljalaskekruvi uuesti sisse ja keerake kinni.

Transport

Ettevaatust

Vigastusoht! Transportimisel jälgige seadme kaalu.

- Sõidukil transportimiseks kinnitage masin kinnitusrihmade/trossidega libisema hakkamise vastu.

Ruumi kokkuhoiu huvides võib tõukesanga ette kokku panna:

- Vabastage tõukesanga kinnituse tähtnupud.
- Suruge tõukesanga ette.

Hoiulepanek

Ettevaatust

Vigastusoht! Ladustamisel jälgige seadme kaalu.

- Seda seadet tohib ladustada ainult siseruumides.
- Hoiukohta valides pidage silmas seadme lubatud kogukaalu, et tagada stabiilne asend.

Korrashoid ja tehnohooldus

⚠ Oht

Vigastusoht. Enne iga tööd seadme juures pöörake programmivaliku lüliti "OFF" asendisse ja eemaldage toitejuhe pistikupesast.

- Gerät auf ebener Fläche abstellen.
- Laske must vesi ja ülejäänud puhas vesi välja ja kõrvaldage.

Hooldusplaan

Pärast tööd

Ettevaatust

Vigastusoht. Ärge pritsige seadet veega ega kasutage agressiivseid puhastusvahendeid.

- Laske must vesi välja.
- Kontrollige ebemefiltrit, vajadusel puhastage.
- Puhastage seadet niiske, pehmetoimelise puhastusvahendi lahuses niisutatud lapiga.
- Puhastage imihuuli ja pritsmekaitset, kontrollige kulumist ja vahetage vajadusel välja.
- Kontrollige harju kulumise osas, vajadusel vahetage välja.

Igakuiselt

- Kord kuus kontrollige mustaveepaaki ja selle kaane vaheliste tihendite seisundit, vajadusel vahetage need välja.
- Puhastage harjatunnel. (ainult BR-versioon)

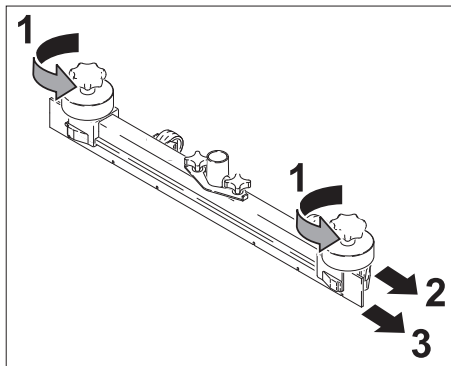
Kord aastas

- Laske klientideteeninduses läbi viia ettenähtud korraline ülevaatus.

Hooldustööd

Imihuulikute vahetus

- Eemaldage imitoru.
- Kruvige tähtpidemed lahti.



- Eemaldage plastist osad.
- Eemaldage imihuulikud.
- Asetage kohale uued imihuulikud.
- Asetage kohale plastosad.
- Tähtpidemed kinni kruvida.

Valtsharjade vahetamine.

- Tühjendage mustaveepaak.
- Vajutage seade käepidemest alla.
- Lükake veermik jalaga ette.
- Vajutage hari sisse ja eemaldage alt.
- Asetage kohale uus valtshari ja lükake sisse.
- Lükake veermik jalaga taha.

Ketasharjade vahetamine

- Tühjendage mustaveepaak.
- Vajutage seade käepidemest alla.
- Lükake veermik jalaga ette.
- Keerake seadme liikumiskiiruse reguleerimise nuppu - suunas.
- Lükake ketasharjad üles.
- Keerake ketasharju u. 45° võrra.
- Võtke ketasharjad alt ära.
- Paigaldage uued ketasharjad vastupides järjekorras.
- Liikumiskiiruse reguleerimine.
- Lükake veermik jalaga taha.

Hooldusleping

Seadme töökindluse tagamiseks võib vastava Kärcheri müügiesindusega sõlmida hoolduslepingu.

Külmumiskaitse

Külmumisohu korral:

- Tühjendage puhta- ja mustaveepaagid.
- Hoidke seadet külmakindlas ruumis.

Rikked

⚠ Oht

Vigastusohht. Enne kõigi tööde teostamist seadme juures pöörake programmivaliku lülitit "OFF" asendisse ja eemaldage voolupistik pistikupesast.

- Pange pühkimismasin tasasele pinnale.
- Must vesi ja järelejäänud puhas vesi välja lasta ja utiliseerida.

Kui riket ei ole võimalik selle tabeli abil kõrvaldada, pöörduge klienditeeninduse poole.

Rikked

Rike	Kõrvaldamine
Seadet ei saa käivitada	Kontrollige, kas toitepistik on ühendatud.
Ebapiisav veekogus	Kontrollige puhta vee taset, vajadusel täitke paak.
	Kontrollige voolikuid ummistuste osas, vajadusel puhastage.
Ebapiisav imivõimsus	Kontrollige tihendeid musta vee paagi ja kaane vahel, vajadusel vahetage välja.
	Ebemesõela puhastamine
	Puhastage imipalgi imihuuli, vajadusel pöörake ümber või vahetage välja.
	Kontrollige imivoolikut ummistuste osas, vajadusel puhastage.
	Kontrollige imivoolikut tiheduse osas, vajadusel vahetage välja.
	Kontrollige, kas musta vee väljalaskevooliku kaas on suletud
	Kontrollige imipalgi seadistust
Mitterahuldav puhastamise tulemus	Kontrollige harju kulumise osas, vajadusel vahetage välja.
Harjad ei pöörle	Kontrollige, kas mõni võõrkeha blokeerib harju, vajadusel eemaldage võõrkeha.

Tehnilised andmed

		BR 40/25 C Ep BR 40/25 C Eco Ep	BD 40/25 C Ep BD 40/25 C Eco Ep
Võimsus			
Nominaalpinge	V Hz	230 / 1~50/60	230 / 1~50/60
Keskmine võimsustarbimine	W	1880	1580
Imimootori võimsus	W	780	780
Harja mootori võimsus	W	800	800
Imemine			
Imivõimsus, õhukogus	l/s	40	40
Imivõimsus, alarõhk maks.	kPa	180	180
Puhastusharjad			
Töölaius	mm	400	390
Harja läbimõõt	mm	96	385
Harjade pöörlemisarv	1/min	1050	140
Mõõtmised ja kaalud			
Teoreetiline pinnavõimsus	m ² /h	1600	1600
Puhta-/musta vee paagi maht	l	25	25
Pikkus (ilma tõukesangata)	mm	800	870
Laius (ilma imipalgita)	mm	575	575
Kõrgus (ilma tõukesangata)	mm	830	830
Transpordikaal	kg	55	61
Lubatud kogumass	kg	80	86
Tuvastatud väärtused vastavalt standardile EN 60335-2-72			
Võnkumiskoguväärtus käed	m/s ²		<2,5
Ebakindlus K	m/s ²		0,2
Helirõhu tase L _{pA}	dB(A)		70
Ebakindlus K _{pA}	dB(A)		1
Müratase L _{WA} + ebakindlus K _{WA}	dB(A)		85

EÜ vastavusdeklaratsioon

Käesolevaga kinnitame, et allpool kirjeldatud seade vastab meie poolt turule toodud mudelina oma kontseptsioonilt ja konstruktsioonilt EÜ direktiivide asjakohastele põhilistele ohutus- ja tervisekaitsenõetele.

Meiega kooskõlastamata muudatuste tegemise korral seadme juures kaotab käesolev deklaratsioon kehtivuse.

Toode: põrandapuhastaja

Tüüp: 1.515-xxx

Asjakohased EÜ direktiivid:

2006/42/EU (+2009/127/EU)

2004/108/EÜ

Kohaldatud ühtlustatud standardid:

EN 55014-1: 2006 + A1: 2009

EN 55014-2: 1997 + A2: 2008

EN 60335-1

EN 60335-2-29

EN 60335-2-67


EN 61000-3-2: 2006 + A2: 2009

EN 61000-3-3: 2008

Allakirjutatud toimivad juhatusel korraldusel ja volitusel.



H. Jenner
CEO



S. Reiser
Head of Approbation

dokumentatsiooni eest vastutav isik:

S. Reiser

Alfred Kärcher GmbH & Co. KG

Alfred-Kärcher-Str. 28 - 40

71364 Winnenden (Germany)

Tel: +49 7195 14-0

Faks: +49 7195 14-2212

Winnenden, 2011/07/01

Garantii

Ilgas riigis kehtivad meie volitatud müügiesindaja antud garantiitingimused. Tarvikutel esinevad rikked kõrvaldame garantiiajal tasuta, kui põhjuseks on materjali- või valmistusviga. Garantiijuhtumi korral palume pöörduda müüja või lähima volitatud klienditeenistuse poole, esitades ostu tõendava dokumendi.

Varuosad

- Kasutada tohib ainult tarvikuid ja varuosid, mida tootja aktsepteerib. Originaal-
tarvikud ja -varuosad annavad teile
garantii, et seadmega on võimalik töö-
tada turvaliselt ja tõrgeteta.
- Valiku kõige sagedamini vajamineva-
test varuosadest leiate te kasutusjuhendi
lõpust.
- Täiendavat infot varuosade kohta leiate
aadressilt www.kaercher.com lõigust
Service.



Pirms ierīces pirmās lietošanas izlasiet instrukcijas oriģinālvalodā, rīkojieties saskaņā ar norādījumiem tajā un uzglabājiet to vēlākai izmantošanai vai turpmākiem lietotājiem.

Satura rādītājs

Drošības norādījumi	LV . . . 1
Darbība	LV . . . 1
Noteikumiem atbilstoša lietošana	LV . . . 2
Vides aizsardzība	LV . . . 2
Vadības elementi	LV . . . 3
Pirms ekspluatācijas uzsākšanas	LV . . . 4
Darbība	LV . . . 4
Kopšana un tehniskā apkope	LV . . . 7
Traucējumi	LV . . . 9
Tehniskie dati	LV . . . 10
EK Atbilstības deklarācija	LV . . . 11
Garantija	LV . . . 11
Rezerves daļas	LV . . . 11

Drošības norādījumi

Pirms aparāta pirmās lietošanas reizes izlasiet un ievērojiet šo lietošanas instrukciju un pievienoto brošūru Drošības norādījumi suku tīrīšanas aparātiem un strūklas ekstrakcijas aparātiem, 5.956-251.

⚠ Brīdinājums

*Nelietojiet aparātu uz slīpām virsmām.
Neļaujiet elektrības vadam nonākt saskarē ar rotējošo suku/uzliku.*

Drošības iekārtas

Drošības ierīces kalpo lietotāja aizsardzībai un tās nedrīkst izslēgt vai apiet to darbību.

Sadales rokturis

Tūlītējai suku piedziņas lietošanas pārtaukšanai: atlaidiet sadales rokturi.

Lietošanas instrukcijā izmantotie simboli

⚠ Bīstami

Norāda uz tiešām draudošām briesmām, kuras rada smagus ķermeņa ievainojumus vai izraisa nāvi.

⚠ Brīdinājums

Norāda uz iespējami bīstamu situāciju, kura var radīt smagus ķermeņa ievainojumus vai izraisīt nāvi.

Uzmanību

Norāda uz iespējami bīstamu situāciju, kura var radīt vieglus ievainojumus vai materiālos zaudējumus.

Darbība

Šo grīdas slaucīšanas mašīnu lieto līdzenu grīdu slapjai tīrīšanai vai pulēšanai.

Noregulējot tīrīšanas programmu un ūdens daudzumu, aparātu var viegli pielāgot attiecīgajam tīrīšanas uzdevumam.

Ar 400 mm darba platumu un 25 litru tīrā ūdens un netīrā ūdens tvertnes tilpumu iespējama efektīva tīrīšana.

Barošana no tikla dod iespēju sasniegt augstu ražīgumu bez darba laika ierobežojuma.

Norādījums




Atbilstoši attiecīgajam tīrīšanas uzdevumam, ierīce var tikt aprīkota ar dažādiem piederumiem. Jautājiet mūsu katalogu vai apmeklējiet mūs internetā www.kaercher.com.

Noteikumiem atbilstoša lietošana

Izmantojiet šo aparātu tikai atbilstoši šajā instrukcijā ietvertajiem norādījumiem.

- Aparātu drīkst lietot tikai tādu virsmu tīrīšanai, kuras nav jūtīgas pret mitrumu un pret pulēšanu.
Darba temperatūru diapazons ir starp +5°C un +40°C.
- Aparāts nav piemērots sasalušu virsmu tīrīšanai (piem., saldētavās).
- Aparāts nav piemērots sasalušu virsmu tīrīšanai (piem., saldētavās).
- Aparātu drīkst aprīkot tikai ar oriģināliem piederumiem un oriģinālām rezerves daļām.
- Aparāts ir piemērots iekštelpu grīdām vai virsmām ar jumta pārsegumu. Pie-
lietošanai citās jomās ir jāpārbauda al-
ternatīvu suku izmantošana.
- Aparāts nav paredzēts koplietošanas
satiksmes ceļu tīrīšanai.
- Nēmet vērā grīdas pieļaujamo īpatnējo
slodzi.
Aparāts nav paredzēts izmantošanai
sprādzienbīstamās vidēs.

Vides aizsardzība

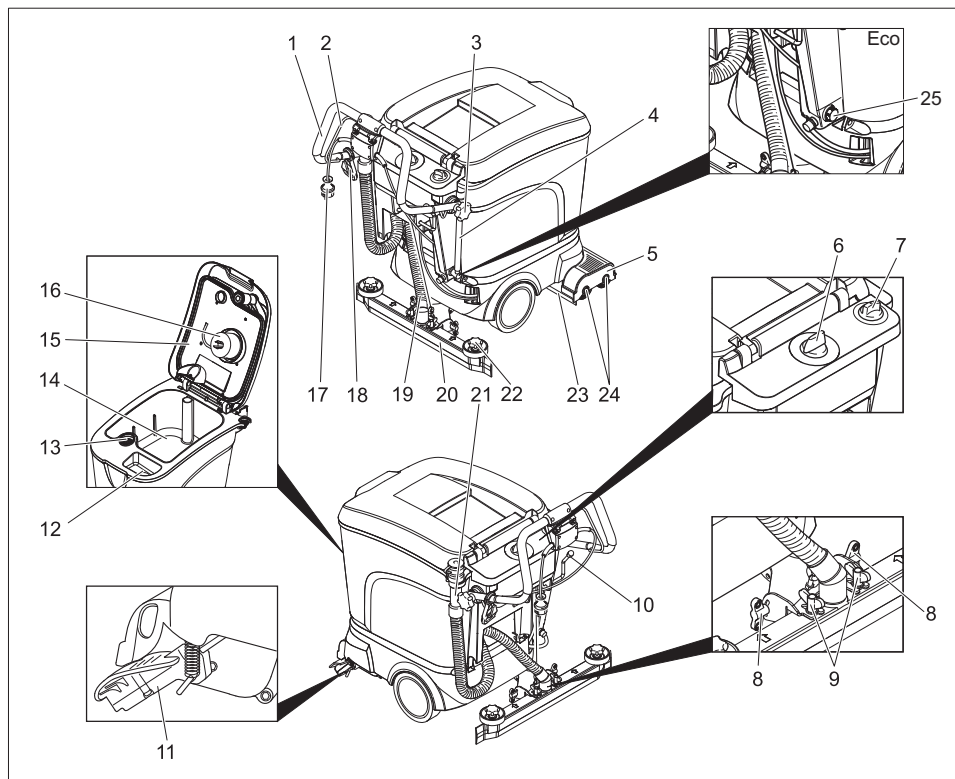
	Iepakojuma materiālus ir iespējams pārstrādāt atkārtoti. Lūdzu, neizmetiet iepakojumu māsaimniecības atkritumos, bet gan nogādājiet to vietā, kur tiek veikta atkritumu otrreizējā pārstrāde.
 	Nolietotās ierīces satur noderīgus materiālus, kurus iespējams pārstrādāt un izmantot atkārtoti. Baterijas, eļļa un tamlīdzīgas vielas nedrīkst nokļūt apkārtējā vidē. Šī iemesla dēļ lūdzam utilizēt vecās ierīces ar atbilstošu atkritumu savākšanas sistēmu starpniecību.

Informācija par sastāvdaļām (REACH)

Aktuālo informāciju par sastāvdaļām atradīsiet:

www.kaercher.com/REACH

Vadības elementi



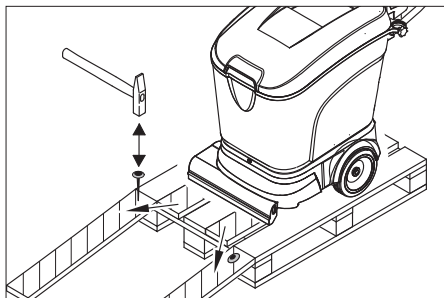
- | | |
|--|---|
| 1 Vadāmais rokturis | 16 Pludiņš |
| 2 Sadales rokturis | 17 Tīkla kontaktdakša |
| 3 Sēnes rokturis Stumšanas roktura nostiprinājums | 18 Vada nostiepuma atslogošanas āķis |
| 4 Tīrā ūdens uzpildes līmeņa indikators un noteces šļūtene (nav ECO variantam) | 19 Sūkšanas šļūtene |
| 5 Tīrīšanas galviņa | 20 Sūkšanas stienis * |
| 6 Programmas izvēles slēdzis | 21 Netīrā ūdens noteces šļūtene |
| 7 Ūdens daudzuma regulēšanas poga | 22 Sēnītes rokturi sūkšanas mēlīšu nomaīņa |
| 8 Uzgriežņi sūkšanas stieņa noliekšanai | 23 Šjaku aizsargs |
| 9 Uzgriežņi sūkšanas stieņa nostiprināšanai | 24 Suku veltņi (BR variants) Diskveida suku (BD variants) |
| 10 Sūkšanas stieņa nolaišanas svira | 25 Tīrā ūdens noplūdes skrūve (tikai Eco variantam) |
| 11 Ritošā daļa transportēšanai | |
| 12 Tīrā ūdens tvertnes iepildīšanas atvērums | |
| 13 Šķiedru filtrs | |
| 14 Netīrā ūdens tvertne | |
| 15 Netīrā ūdens tvertnes vāks | |

* nav iekļauts piegādes komplektā (izņemot ECO variantu)

Pirms ekspluatācijas uzsākšanas

Izkraušana

- Atskrūvējiet stumšanas roktura nostiprinājuma sēnes rokturus
- Pagrieziet stumšanas rokturi uz aizmuguri un pieskrūvējiet sēnes rokturi.



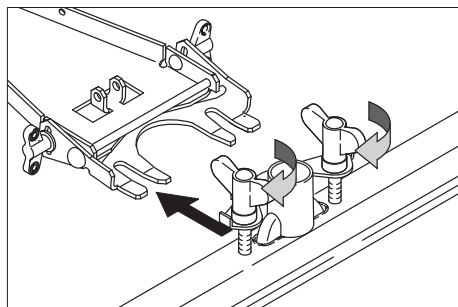
- Garos iepkojuma sānu dēļus pielieciet pie paletes kā rampu.
- Piestipriniet rampu pie paletes ar naglām.
- Atbalstam zem rampas novietojiet īsus dēļiņus.
- Noņemiet no riteņiem koka līstes.
- Pa rampu nostumiet ierīci lejā no paletes.

Suku piestiprināšana

Pirms nodošanas ekspluatācijā ir jāpiestiprina sukas (skat. „Tehniskās apkopes darbi“).

Sūkšanas stieņa piestiprināšana

- Sūkšanas stieni iestipriniet sūkšanas stieņa piekarē tā, lai veidmetāla loksne atrastos pāri piekarei. Pievelciet spārnuzgriežņus.



- Uzspaudiet sūkšanas šļūteni.

Darbība

⚠ Brīdinājums!

Bojāšanas briesmas. Pirms virzīties atpakaļgaitā, paceliet sūkšanas stieni.

Piezīme

Lai nekavējoties pārtrauktu suku piedziņas lietošanu, jāatvieno sadales rokturi:

Izejvielu iepildīšana

⚠ Brīdinājums

Bojāšanas briesmas. Izmantojiet tikai ieteiktos tīrīšanas līdzekļus. Izmantojot citus tīrīšanas līdzekļus, lietotājs uzņemas atbildību par paaugstinātu risku attiecībā uz ekspluatācijas drošību un nelaimes gadījumu briesmām. Izmantojiet tikai tos tīrīšanas līdzekļus, kuri nesatur šķīdinātājus, sāļsskābi un fluorūdeņraža skābi.

Norādījums

Neizmantojiet stipri putojošus tīrīšanas līdzekļus. Ievērojiet dozēšanas norādījumus.

Ieteicamais tīrīšanas līdzeklis:

Pielietošana	Tīrīšanas līdzeklis
Visu ūdensizturīgu grīdu uzturēšanas tīrīšana	RM 745 RM 746
Spīdošu virsmu (piem., granīts) uzturēšanas tīrīšana	RM 755 es
Industriālu grīdu uzturēšanas tīrīšana un vispārīga tīrīšana	RM 69
Smalkakmens flīžu uzturēšanas tīrīšana un vispārīga tīrīšana	RM 753
Flīžu uzturēšanas tīrīšana sanitārajā zonā	RM 751
Tīrīšana un dezinficēšana sanitārajā zonā	RM 732
Visu sārmiturīgu grīdu (piem., PVC) slāņa noņemšana	RM 752
Linoleja grīdu slāņa noņemšana	RM 754

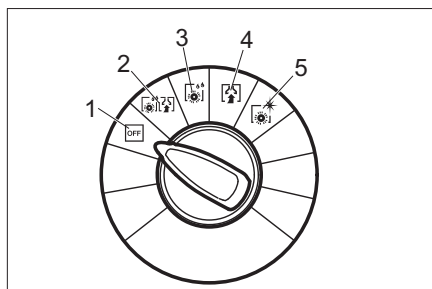
- Atveriet tīrā ūdens tvertnes vāku.
- Ūdens un tīrīšanas līdzekļa maisījumu iepildiet līdz piepildīšanas līmeņa indikatora MAX atzīmei. Šķidrums maksimālā temperatūra 60 °C.
- Aizveriet tīrā ūdens tvertnes vāku.

Nogādāšana lietošanas vietā

Ar uz priekšu izvirzītu gaitas mehānismu aparātu var aizstumt līdz lietošanas vietai, sukām neskarot grīdu.

- Paceliet sūkšanas stieni.
- Aparātu aiz stumšanas roktura nospiediet uz leju.
- Gaitas mehānismu ar kājas palīdzību izvirziet uz priekšu.
- Stumjiet aparātu aiz stumšanas roktura līdz lietošanas vietai.

Tīrīšanas programmas



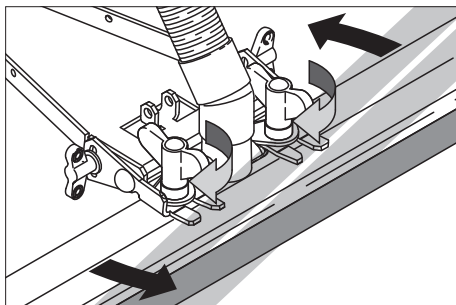
- 1 IZSLĒGTS
Ierīce ir izslēgta.
- 2 Grīdas sūkšana
Grīdas mitrā tīrīšana un netīrā ūdens uzsūkšana.
- 3 Mitrā beršana
Grīdas mitrā tīrīšana, ļaujot iedarboties tīrīšanas līdzekļiem.
- 4 Sūkšana
Netīrumu šķidrums uzsūkšana.
- 5 Pulēšana
Grīdas un šķidrums klājuma pulēšana.

Sūkšanas stieņa iestatīšana

Ieslīps stāvoklis

Nosūkšanas rezultātu uzlabošanai uz flīžu virsmām sūkšanas stieni var pagriezt līdz pat 5° ieslīpā stāvoklī:

- Atlaidiet spārnuzgriežņus.
- Pagrieziet sūkšanas stieni.

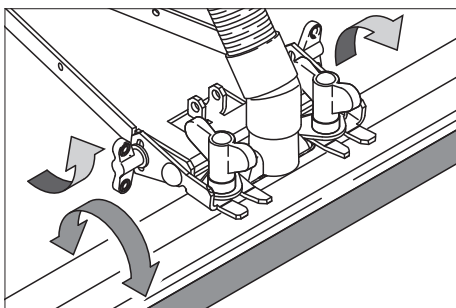


- Pievelciet spārnuzgriežņus.

Slīpums

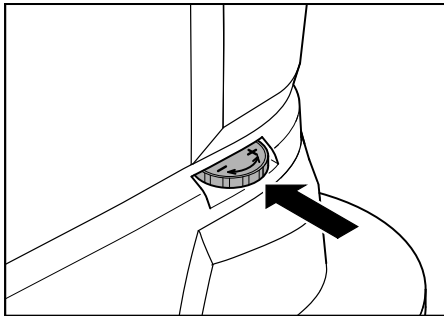
Ja nav pietiekošs nosūkšanas rezultāts, var mainīt taisnā sūkšanas stieņa slīpumu.

- Atlaidiet spārnuzgriežņus.
- Nolieciet sūkšanas stieni.



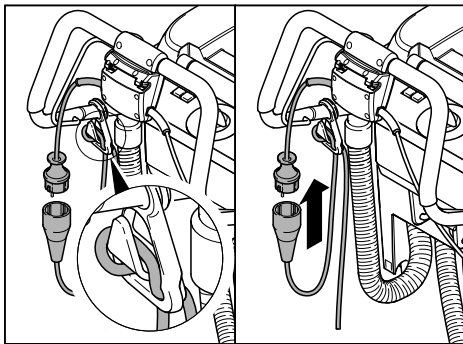
- Pievelciet spārnuzgriežņus.

Virzes kustības ātruma noregulēšana (tikai BD variants)



- Gaitas mehānismu ar kājas palīdzību izvirziet uz priekšu.
- Ātruma samazināšana: Pagrieziet regulatoru virzienā –.
- Ātruma palielināšana: Pagrieziet regulatoru virzienā +.

Pieslēgšana elektrotīklam



- Pagarinājuma kabeļa galu cilpas veidā uzkarīet uz vada nostiepuma atslogošanas āķa.
- Iespraudiet tīkla kontaktdakšu.

Tīrīšana

- Ritošo daļu ar kājas palīdzību pavirziet atpakaļ.
- Pagrieziet programmu izvēles slēdzi vēlamās tīrīšanas programmas pozīcijā.
- Noregulējiet ūdens daudzumu atbilstoši netīrumiem un grīdas virsmai.
- Nolaidiet sūkšanas stieni.
- Ieslēdziet suku, pievelkot stīpas slēdzi.

Uzmanību

Grīdas virsmas bojāšanas briesmas. Uzreiz nedarbiniet aparātu.

Apturēšana un izslēgšana

- Bloķējiet ūdens daudzuma regulēšanas pogu.
- Aparātu pavirziet uz priekšu vēl 1-2 m, lai nosūktu atlikušo ūdeni.
- Pagrieziet programmas izvēles slēdzi pozīcijā "OFF".
- Paceliet sūkšanas stieni.
- Ar kāju izvirziet uz priekšu transportēšanas šasiju.

Uzmanību

Sukas/u deformēšanās risks. Izslēdzot aparātu suka/s atslogojas, gaitas mehānismam izvirkoties uz priekšu

Netīrā ūdens tvertnes iztukšošana

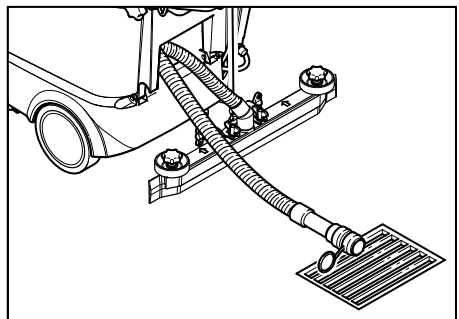
Norādījums

Ja netīrā ūdens tvertne ir pilna, pludiņš noslēdz sūkšanas kanālu. Nosūkšana tiek pārtraukta. Iztukšojiet netīrā ūdens tvertni.

⚠ Brīdinājums

Ievērojiet notekūdeņu attīrīšanas vietējos noteikumus.

- Paņemiet netīrā ūdens noteces šļūteni un ievietojiet piemērotā savākšanas iekārtā.



- Noteciniet ūdeni, atverot dozēšanas ierīci pie noteces šļūtenes.
- Pēc tam ar tīru ūdeni izskalojiet netīrā ūdens tvertni.

Tīrā ūdens tvertnes iztukšošana

- Atvienojiet savienojumu piepildījuma līmeņa indikatora augšējā galā.
- Piepildījuma līmeņa indikatora šļūteni ievietojiet piemērotā savākšanas iekārtā un noteciniet šķidrumu.
- Atkal nofiksējiet savienojumu ar aparātu.

Eco variants:

- Izskrūvējiet tīrā ūdens noplūdes skrūvi un ļaujiet iztecēt šķidrumam.
- Ieskrūvējiet tīrā ūdens noplūdes skrūvi atpakaļ un pievelciet.

Aparāta pārvietošana

Uzmanību

Savainošanās un bojājumu risks! Transportējot ņemiet vērā aparāta svaru.

- Lai aparātu pārvadātu uz transportlīdzekļa, tas pret noslīdēšanu ir jānostiprina ar spriegošanas jostām vai trosēm.

Lai samazinātu aizņemamo vietu, stumšanas rokturi var nolaist uz priekšu:

- Atskrūvējiet stumšanas roktura stiprinājuma spārnuzgriežņus.
- Stumšanas rokturi pabīdīet uz priekšu.

Glabāšana

Uzmanību

Savainošanās un bojājumu risks! Uzglabājot ņemiet vērā aparāta svaru.

- Šo aparātu drīkst uzglabāt tikai iekštelpās.
- Lai negatīvi neietekmētu stabilitāti, glabāšanas vietu izvēlieties, ņemot vērā aparāta pieļaujamo kopējo masu.

Kopšana un tehniskā apkope

⚠ Briesmas

Briesmas gūt savainojumus. Pirms aparātam veicat jebkādas darbus, pagrieziet programmas izvēles slēdzi pozīcijā „OFF“ un atvienojiet tīkla kontaktdakšu.

- Gerät auf ebener Fläche abstellen.
- Nolejiet un likvidējiet netīro ūdeni un atlikušo tīro ūdeni.

Apkopes grafiks

Pēc darba

Uzmanību

Bojājuma risks. Aparātu neapsmidziniet ar ūdeni un neizmantojiet agresīvus tīrīšanas līdzekļus.

- Izlejiet netīro ūdeni.
- Pārbaudiet sietu diega gabaliņu aizturēšanai, vajadzības gadījumā iztīriet to.
- No ārpuses aparātu notīriet ar mitru lupatīņu, kas piesūcināta ar maigi sārmainu ūdeni.
- Notīriet sūkšanas mēlītes un šļakatu aizsargu, pārbaudiet to nodilumu un vajadzības gadījumā nomainiet tos.
- Pārbaidiet suku nolietojumu, nepieciešamības gadījumā nomainiet.

Ik mēnesi

- Pārbaudiet blīvējumu stāvokli starp netīrā ūdens tvertni un vāku, vajadzības gadījumā nomainiet tos.
- Iztīriet suku tuneli. (tikai BR variants)

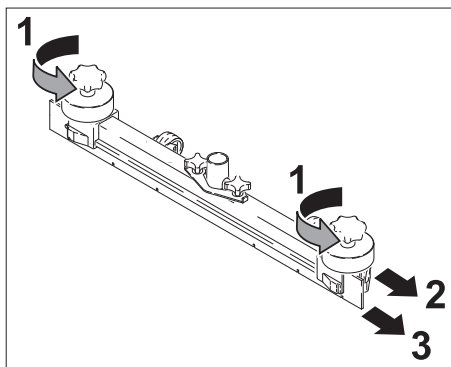
Ik gadu

- Ļaujiet klientu apkalpošanas dienestam izpildīt priekšrakstos noteikto inspekciju.

Apkopes darbi

Sūkšanas mēlīšu nomaīņa

- Noņemiet sūkšanas stieni.
- Izskrūvējiet sēnītes rokturus.



- Izņemiet plastmasas detaļas.
- Izņemiet sūkšanas mēlītes.
- Iebīdīet jaunas sūkšanas mēlītes.
- Iebīdīet plastmasas detaļas.
- Ieskrūvējiet sēnītes rokturus un pievelciet tos.

Suku veltnīšu nomaīņa

- Iztukšojiet netīrā ūdens tvertni.
- Aparātu aiz stumšanas roktura nospiežiet uz leju.
- Gaitas mehānismu ar kājas palīdzību izvirziet uz priekšu.
- Iespiediet suku un izņemiet to virzienā uz apakšu.
- Ievietojiet jaunus suku veltnīšus un nofiksējiet tos.
- Gaitas mehānismu ar kājas palīdzību novirziet atpakaļ.

Diskveida suku nomaīņa

- Iztukšojiet netīrā ūdens tvertni.
- Aparātu aiz stumšanas roktura nospiežiet uz leju.
- Gaitas mehānismu ar kājas palīdzību izvirziet uz priekšu.
- Pagrieziet regulatoru virzienā –, lai noregulētu virzes kustības ātrumu.
- Paceliet diskveida suku.
- Pagrieziet diskveida suku par apm. 45°.

- Noņemiet diskveida suku virzienā uz leju.
- Jaunu diskveida suku ievietošana apgrieztā kārtībā.
- Noregulējiet virzes kustības ātrumu.
- Gaitas mehānismu ar kājas palīdzību novirziet atpakaļ.

Tehniskās apkopes līgums

Lai veicinātu aparāta drošu darbu, var noslēgt tehniskās apkopes līgumus ar pilnvarotu Kärcher realizācijas nodaļu.

Aizsardzība pret salu

Sala briesmu gadījumā:

- Iztukšojiet tīrā un netīrā ūdens tvertnes.
- Novietojiet aparātu pret salu aizsargātā telpā.

Traucējumi

⚠ Briesmas

Briesmas gūt savainojumus. Pirms aparātam veicat jebkādas darbus, pagrieziet programmas izvēles slēdzi pozīcijā „OFF“ un atvienojiet tīkla kontaktdakšu.

- Novietojiet aparātu uz līdzenas virsmas.
- Noteciniet netīro ūdeni un atlikušo tīro ūdeni, un utilizējiet to.

Ja rodas traucējumi, kurus nav iespējams novērst ar šīs tabulas palīdzību, izsauciet klientu apkalpošanas dienestu.

Traucējumi

Darbības traucējums	Traucējuma novēršana
Aparātu nevar iedarbināt	Pārbaudiet, vai tīkla kontaktdakša ir iesprausta.
Nepietiekošs ūdens daudzums	Pārbaudiet tīrā ūdens daudzumu, nepieciešamības gadījumā piepildiet tvertni. Pārbaudiet vai šļūtenes nav aizsprostojušās, nepieciešamības gadījumā tīriet.
Nepietiekoša sūkšanas jauda.	Pārbaudiet blīvējumu stāvokli starp netīrā ūdens tvertni un vāku, nepieciešamības gadījumā nomainiet. Tīriet gala sietiņu Notīriet sūkšanas mēlītes pie sūkšanas stieņa, nepieciešamības gadījumā apgrieziet vai nomainiet. Pārbaudiet vai šļūtenes nav aizsprostojušās, nepieciešamības gadījumā tīriet. Pārbaudiet vai šļūtenes nav bojātas, nepieciešamības gadījumā nomainiet. Pārbaudiet, vai ir slēgts netīrā ūdens novadīšanas šļūtenes vāks. Pārbaudiet sūkšanas stieņa iestatījumu.
Nepietiekošs tīrīšanas rezultāts	Pārbaudiet suku nolietojumu, nepieciešamības gadījumā nomainiet.
Sukas negriežas	Pārbaudiet vai suku neblokē svešķermeņi, nepieciešamības gadījumā noņemiet svešķermeņus.

Tehniskie dati

		BR 40/25 C Ep BR 40/25 C Eco Ep	BD 40/25 C Ep BD 40/25 C Eco Ep
Jauda			
Nominālais spriegums	V/Hz	230 / 1~50/60	230 / 1~50/60
Vidējā uzņemšanas jauda	W	1880	1580
Sūkšanas motora jauda	W	780	780
Sukas motora jauda	W	800	800
Sūkšana			
Sūkšanas jauda, gaisa daudzums	l/s	40	40
Sūkšanas jauda, zemspiediens, maks.	kPa	180	180
Tīrīšanas sukas			
Darba platums	mm	400	390
Sukas diametrs	mm	96	385
Sukas apgriezīnu skaits	1/min	1050	140
Izmēri un svars			
Teorētiskā jauda uz virsmas vienību	m ² /st.	1600	1600
Tīrā/netīrā ūdens tvertnes tilpums	l	25	25
Garums (bez bīdāmā roktura)	mm	800	870
Platums (bez sūkšanas stieņa)	mm	575	575
Augstums (bez bīdāmā roktura)	mm	830	830
Transportējamais svars	kg	55	61
Pieļaujамais kopējais svars	kg	80	86
Saskaņā ar EN 60335-2-72 aprēķinātās vērtības			
Kopējais vibrāciju līmenis rokām	m/s ²	<2,5	
Nenoteiktība K	m/s ²	0,2	
Skaņas spiediena līmenis L _{pA}	dB(A)	70	
Nenoteiktība K _{pA}	dB(A)	1	
Skaņas jaudas līmenis L _{WA} + nenoteiktība K _{WA}	dB(A)	85	

EK Atbilstības deklarācija

Ar šo mēs paziņojam, ka turpmāk minētā iekārta, pamatojoties uz tās konstrukciju un izgatavošanas veidu, kā arī mūsu apgrozībā laistajā izpildījumā atbilst ES direktīvu attiecīgajām galvenajām drošības un veselības aizsardzības prasībām. Iekārtā izdarot ar mums nesaskaņotas izmaiņas, šis paziņojums zaudē savu spēku.

Produkts: Grīdas mazgāšanas iekārta

Tips: 1.515-xxx

Attiecīgās ES direktīvas:

2006/42/EK (+2009/127/EK)

2004/108/EK

Piemērotās harmonizētās normas:

EN 55014-1: 2006 + A1: 2009

EN 55014-2: 1997 + A2: 2008

EN 60335-1

EN 60335-2-29

EN 60335-2-67


EN 61000-3-2: 2006 + A2: 2009

EN 61000-3-3: 2008

Apakšā parakstījušās personas rīkojas uzņēmuma vadības uzdevumā un pēc tās pilnvarojuma.



H. Jenner
CEO



S. Reiser
Head of Approbation

Par dokumentāciju sastādīšanu atbildīgā

persona:

S. Reiser

Alfred Kärcher GmbH & Co. KG

Alfred-Kärcher-Str. 28 - 40

71364 Winnenden (Germany)

Tālr.: +49 7195 14-0

Fakss: +49 7195 14-2212

Winnenden, 2011/07/01

Garantija

Mūsu pilnvarotās tirdzniecības sabiedrības izsniegtie garantijas noteikumi ir spēkā katrā valstī. Garantijas perioda laikā mēs bez maksas novērsīsim radušos darbības traucējumus Jūsu piederumos, ja to cēlonis ir materiāla vai ražošanas defekts. Ja nepieciešams garantijas remonts, lūdzam griezties pie Jūsu tirdzniecības pārstāvja vai tuvākajā pilnvarotajā klientu apkalpošanas centrā, uzrādot pirkumu apliecināšu dokumentu.

Rezerves daļas

- Drīkst izmantot tikai ražotājfirmas atļautos piederumus un rezerves daļas. Oriģinālie piederumu un oriģinālās rezerves daļas garantē to, ka aparātu var ekspluatēt droši un bez traucējumiem.
- Visbiežāk pieprasīto rezerves daļu klāstu Jūs atradīsiet lietošanas rokasgrāmatas galā.
- Turpmāko informāciju par rezerves daļām Jūs saņemsiet saitā www.kaercher.com, sadaļā Service.



Prieš pirmą kartą pradėdant naudoti prietaisą, būtina atidžiai perskaityti originalią instrukciją, ja vadovautis ir saugoti, kad ja galima būtų naudotis vėliau arba perduoti naujam savininkui.

Turinys

Saugos reikalavimai	LT . . . 1
Veikimas	LT . . . 1
Naudojimas pagal paskirtį	LT . . . 2
Aplinkos apsauga	LT . . . 2
Valdymo elementai	LT . . . 3
Prieš pradėdant naudoti	LT . . . 4
Naudojimas	LT . . . 4
Priežiūra ir aptarnavimas	LT . . . 7
Gedimai	LT . . . 8
Techniniai duomenys	LT . . 10
EB atitikties deklaracija	LT . . 11
Garantija	LT . . 11
Atsarginės dalys	LT . . 11

Saugos reikalavimai

Prieš pradėdami naudoti prietaisą, atidžiai perskaitykite šią naudojimo instrukciją ir kartu pridėtą informacinę brošiūrą - "Saugos nurodymai dėl šepetinių valymo ir valymo oro srove įrenginių" 5.956-251

⚠ Įspėjimas

Įrenginio nenaudokite nuolaidžiose vietose. Užtikrinkite, kad maitinimo kabelis neprišliestų prie besisukančio šepetio ar valymo pado.

Saugos įranga

Saugos įranga apsaugo naudotoją, todėl jos negalima keisti arba nenaudoti.

Rankena-jungiklis

Norėdami tuoj pat išjungti prietaisą: atleiskite rankena-jungiklį.

Naudojimo instrukcijoje naudojami simboliai

⚠ Pavojus

Žymi gresiantį tiesioginį pavojų, galintį sukelti sunkius sužalojimus arba mirtį.

⚠ Įspėjimas

Žymi galimą pavojų, galintį sukelti sunkius sužalojimus arba mirtį.

Atsargiai

Žymi galimą pavojų, galintį sukelti lengvus sužalojimus arba materialinius nuostolius.

Veikimas

Šis šveitimo siurbimo prietaisas skirtas lygaus paviršiaus drėgnam valymui arba poliravimui.

Nustatant tam tikrą valymo programą ir vandens kiekį, prietaisą lengva pritaikyti reikiamai valymo užduočiai.

Efektyviam valymo efektui užtikrinti reikia 400 mm pločio darbo vietos ir 25 l talpos rezervuarų švaram bei užterštam vandeniui. Maitinant prietaisą iš tinklo, užtikrinimas geras darbo našumas neapribojant darbo laiko.

Pastaba

Priklausomai nuo valymo užduoties, prietaisas gali būti komplektuojamas su įvairiais priedais. Teiraukitės mūsų katalogo arba apsilankykite mūsų interneto svetainėje www.kaercher.com.

Naudojimas pagal paskirtį

Šį prietaisą naudokite tik šioje instrukcijoje nurodytiems tikslams.


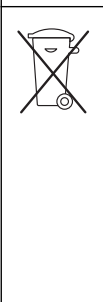
- Prietaisu galima valyti tik kietus paviršius, kurie nėra jautrūs drėgmei ir poliravimui.

Naudojimo temperatūra turi būti nuo +5°C iki +40°C.

- Prietaisas netinka valyti apšalusiams paviršiams (pvz., šaldyklose).
- Prietaisas netinka valyti apšalusiams paviršiams (pvz., šaldyklose).
- Prietaisą naudokite tik su originaliais priedais ir atsarginėmis dalimis.
- Prietaisas yra skirtas valyti apdengtus arba esančius patalpose paviršius. Naudojant kitose vietose, reikia įmontuoti kitokius šepetčius.
- Prietaisas netinka valyti atvirus, eismui skirtus kelius.
- Neviršykite konkrečiam paviršiui leistinos apkrovos.

Prietaiso negalima naudoti patalpose, kuriose yra sprogimų pavojus.

Aplinkos apsauga

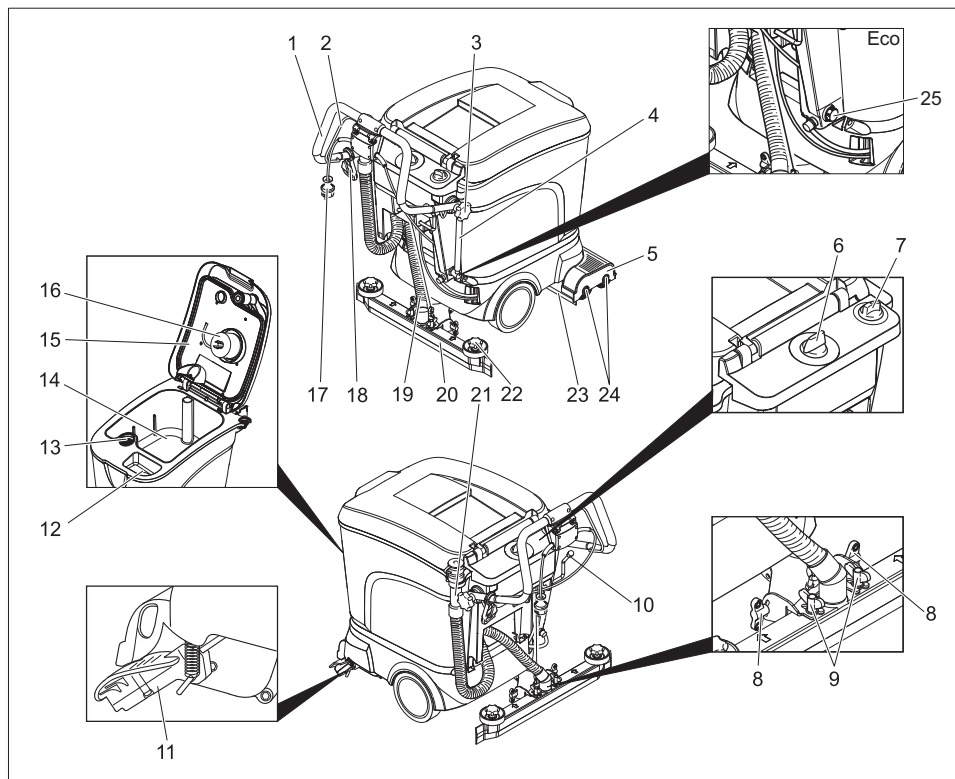
	Pakuotės medžiagos gali būti perdirbamos. Neišmeskite pakuočių kartu su buitinėmis atliekomis, bet atiduokite jas perdirbti.
	Naudotų prietaisų sudėtyje yra vertingų, antriniam žaliavų perdirbimui tinkamų medžiagų, todėl jie turėtų būti atiduoti perdirbimo įmonėms. Akumulatoriai, alyvos ir panašios medžiagos neturėtų patekti į aplinką. Todėl naudotus prietaisus šalinkite pagal atitinkamą antrinių žaliavų surinkimo sistemą.

Nurodymai apie sudedamąsias medžiagas (REACH)

Aktualią informaciją apie sudedamąsias dalis rasite adresu:

www.kaercher.com/REACH

Valdymo elementai



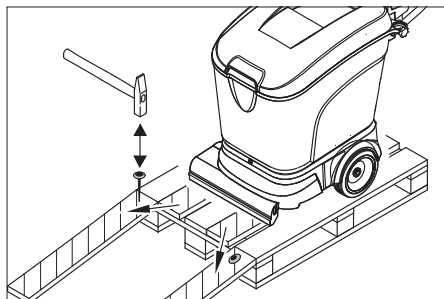
- | | |
|---|--|
| 1 Stūmimo rankena | 15 Užteršto vandens bako dangtis |
| 2 Jungimo svirtis | 16 Plūduras |
| 3 Stūmimo rankenos tvirtinimo žvaigždinė rankenėlė | 17 Maitinimo tinklo kištukas |
| 4 Lygio indikatorius ir švaraus vandens išleidimo žarna (nėra „ECO“ modelyje) | 18 Įtemptumo atleidimo kablys |
| 5 Valymo galva | 19 Siurbimo žarna |
| 6 Programos parinkimo jungiklis | 20 Siurbimo rėmelis* |
| 7 Vandens kiekio reguliavimo mygtukas | 21 Užteršto vandens išleidimo žarna |
| 8 Sparninės veržlės, skirtos siurbimo rėmeliui pakreipti | 22 Žvaigždės formos rankenėlės siurbimo juostelės pakeitimui |
| 9 Sparninės veržlės, skirtos siurbimo rėmeliui pritvirtinti | 23 Apsauga nuo purškimo |
| 10 Siurbimo rėmelio nuleidimo svirtelė | 24 Šepečio volas (BR modelyje), diskinis šepetys (BD modelyje) |
| 11 Važiuklė transportavimui | 25 Švaraus vandens išleidimo kamštis (tik „Eco“ modelyje) |
| 12 Švaraus vandens bako pildymo anga | |
| 13 Filto tinklelis | |
| 14 Užteršto vandens bakas | |

* netiekama kartu su prietaisu (išskyrus „ECO“ modelį)

Prieš pradant naudoti

Iškrovimas

- Atlaisvinkite stūmimo rankenos pritvirtinimo žvaigždines rankenėles.
- Palenkę atgal stūmimo rankeną stipriai priveržkite žvaigždines rankenėles.



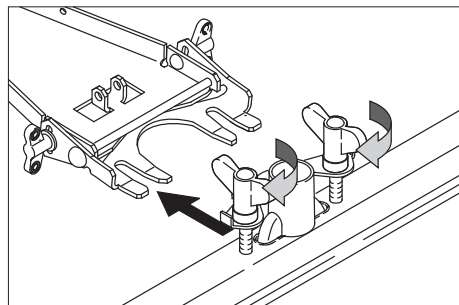
- Ilgą šoninę pakuotės dalį (lentą) panaudokite kaip paletės rampą.
- Rampą prie paletės pritvirtinkite vinimis.
- Trumpąją dalį, pakišę po rampą, panaudokite kaip atramą.
- Iš po ratų pašalinkite medines kaladėles.
- Prietaisą per rampą nustumkite nuo paletės.

Šepečių įmontavimas

Prieš pradant naudoti prietaisą būtina įmontuoti šepečius (žiūrėkite skyrių „Aptarnavimo darbai“).

Siurbimo rėmelio įmontavimas

- Siurbimo rėmelį įmontuokite į jam skirtą vietą taip, kad plokštelė būtų virš rėmelio įstatymo vietos. Priveržkite sparnines veržles.



- Įkiškite siurbimo žarną.

Naudojimas

⚠ Dėmesio!

Pažeidimo pavojus. Prieš važiuodami atgal, pakelkite siurbimo rėmelį.

Pastaba

Norėdami tuoj pat išsijungti prietaisą, paleiskite rankeną-jungiklį.

Ekspluatacinių medžiagų papildymas

⚠ Dėmesio!

Pažeidimo pavojus. Naudokite tik nurodytas valymo priemones. Jei naudojamos kitos valymo priemonės, iškyla pavojus naudojimui saugumui ir padidėja nelaimingų atsitikimų rizika. Naudokite tik tas valymo priemones, kuriose nėra tirpiklių, druskos rūgšties ir kitų skystų rūgščių.

Nurodymas

Nenaudokite stipriai putojančių valymo priemonių. Dozuodami laikykitės nurodymų.

Rekomenduojamos valymo priemonės:

Pritaikymas	Valymo priemonės
Rutiniam visų vandeniui atsparių paviršių valymui	RM 745 RM 746
Rutiniam blizgių paviršių valymui (pvz., granito)	RM 755 es
Rutiniam ir baziniam pramoniniam grindų valymui	RM 69
Rutiniam ir baziniam apdailos plytelių valymui	RM 753
Rutiniam ir baziniam plytelių sanitariniuose mazguose valymui	RM 751
Sanitarinių mazgų rutiniam valymui ir dezinfekcijai	RM 732
Paviršių, kuriuose yra šarmų, valymui (pvz., PVC)	RM 752
Linoleumu dengtų grindų valymui	RM 754

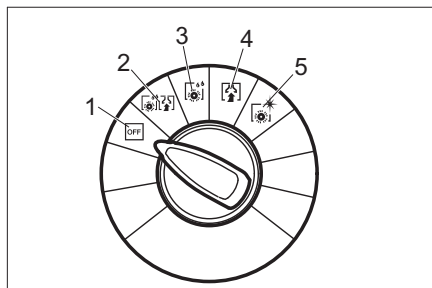
- ➔ Atidarykite švaraus vandens rezervuaro gaubtą.
- ➔ Iki "MAX" žymės, esančios ant pripildymo indikatoriaus, pripilkite vandens ir valymo priemonės mišinio. Didžiausia leistina skysčio temperatūra yra 60° C.
- ➔ Uždarykite švaraus vandens rezervuaro gaubtą.

Vežimas į naudojimo vietą

Jei į priekį pakreipsite važiuoklę, šepėčiu neliesdami grindų prietaisą nustumsite į vietą, kur jis bus naudojamas.

- ➔ Pakelkite siurbimo rėmelį.
- ➔ Naudodami stūmimo rankeną, prietaisą paspauskite žemyn.
- ➔ Važiuoklę koja pakreipkite į priekį.
- ➔ Laikydami už stūmimui skirtos rankenos prietaisą nustumkite į naudojimo vietą.

Valymo programos



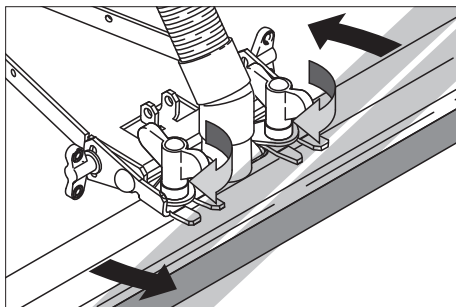
- 1 OFF
Prietaisas neveikia.
- 2 Siurbimas šveičiant
Drėgnas grindų valymas ir purvino vandens susiurbimas.
- 3 Drėgnas trynimas
Drėgnas grindų valymas valymo priemonei leidžiant įsigerti.
- 4 Siurbimas
Purvo sluoksnio susiurbimas.
- 5 Poliravimas
Grindų poliravimas nenaudojant skysčių.

Siurbimo rėmelio reguliavimas

Skersinis pasukimas

Kad būtų efektyviau nuvalomi plytelėmis kloti paviršiai, siurbimo rėmelį galima pasukti skersai iki 5°:

- ➔ Atlaisvinkite sparnines veržles.
- ➔ Pasukite siurbimo rėmelį.

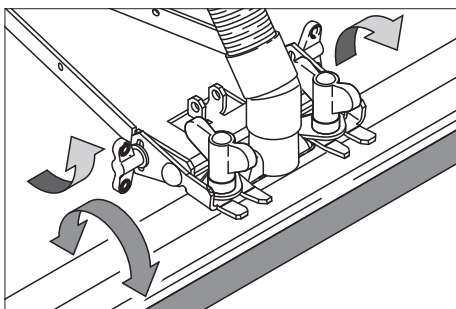


- ➔ Sparnines veržles prisukite.

Pakreipimas

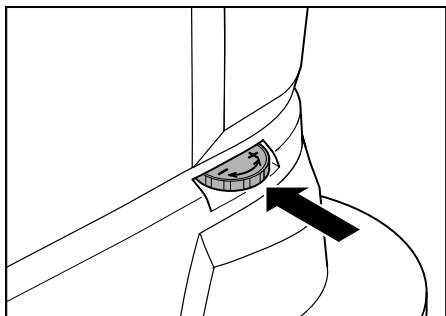
Jei siurbimo efektas nėra pakankamas, siurbimo rėmelį galima pakreipti.

- ➔ Atlaisvinkite sparnines veržles.
- ➔ Pakreipkite siurbimo rėmelį.



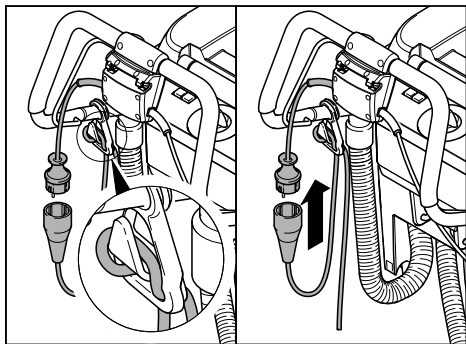
- ➔ Sparnines veržles stipriai prisukite.

Impulsinio greičio reguliavimas (tik "BD" modelyje)



- Važiuklę koja pakreipkite į priekį.
- Greičio sumažinimas: ratuką pasukite (-) kryptimi.
- Greičio padidinimas: ratuką pasukite (+) kryptimi.

Ijunkite prietaisą į elektros tinklą



- Ilgintuvo laido galą kilpa užkabinkite ant įtemptumo sumažinimo kablo.
- Įkiškite elektros laido kištuką.

Valymas

- Važiuklę koja pakreipkite atgal.
- Programos parinkimo jungiklį pasukite į reikiamos valymo programos padėtį.
- Vandens kiekį nustatykite atsižvelgdami į purvinumą ir paviršiaus rūšį.
- Nuleiskite siurbimo rėmelį.
- Šepetį įjunkite jungimo svirtį traukdami į save.

Atsargiai

Pavojus pažeisti grindų paviršių. Su prietaisu negalima dirbti vienoje vietoje.

Sustojimas ir palikimas stovėti

- Užsukite vandens kiekio reguliatorių.
- Prietaisą dar pavežkite į priekį 1-2 m, kad susiurbtumėte likusį vandenį.
- Programos pasirinkimo jungiklį pasukite į padėtį „OFF“ (išjungti).
- Pakelkite siurbimo rėmelį.
- Koja pakreipkite važiuklę į priekį.

Atsargiai

Pavojus deformuoti šepetį. Pastatę prietaisą, nepalikite jo stovėti ant šepetio, pakreipkite važiuklę į priekį.

Purvino vandens rezervuaro ištuštinimas

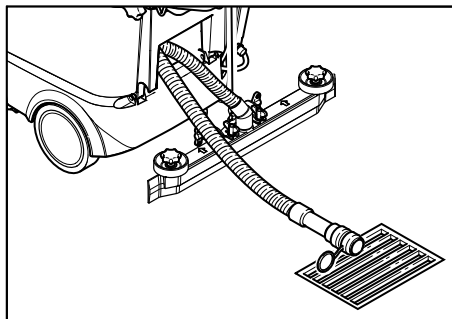
Nurodymas

Jei purvino vandens rezervuaras prisipildo, plūduras uždaro siurbimo kanalą. Siurbimas bus nutrauktas. Ištuštinkite purvino vandens rezervuarą.

⚠ Dėmesio

Laikykitės vietinių nuostatų dėl nuotėkų vandens šalinimo.

- Purvinam vandeniui išleisti skirtą žarną išimkite iš laikiklio ir nuleiskite į tinkamą įrenginį vandeniui surinkti.



- Atidarę dozavimo įrenginį, vandenį išleiskite per tam skirtą žarną.
- Galiausiai purvino vandens rezervuarą praskalaukite švariu vandeniu.

Švaraus vandens rezervuaro ištuštinimas

- Atlaisvinkite movą, esančią aukštesniajame pripildymo indikatorius gale.
- Jo žarną nuleiskite į vandeniu surinkti tinkamą įrenginį, išleiskite skystį.
- Movą vėl pritvirtinkite prie prietaiso.

„Eco“ modelis:

- Išsukite švaraus vandens išleidimo kamštį ir išleiskite skystį.
- Vėl įsukite ir priveržkite švaraus vandens išleidimo kamštį.

Transportavimas

Atsargiai

Sužalojimų ir pažeidimų pavojus! Transportuojant prietaisą, reikia atsižvelgti į jo svorį.

- Perveždami prietaisą tam tikra transporto priemone, apsaugokite jį, kad nenuslystų.

Norint sutaupyti vietos, stūimui skirtą rankeną galima pakreipti į priekį:

- atlaisvinkite stūmimo rankenos pritvirtinimo žvaigždines rankenėles.
- Rankeną pastumkite į priekį.

Laikymas

Atsargiai

Sužalojimų ir pažeidimų pavojus! Pastatant laikyti prietaisą, reikia atsižvelgti į prietaiso svorį.

- Šį prietaisą galima laikyti tik patalpose.
- Pastatymo vietą pasirinkite atsižvelgdami į leistiną prietaiso svorį, kad nebūtų pažeistas stabilumas.

Priežiūra ir aptarnavimas

⚠ Pavojus

Sužalojimų pavojus Prieš pradėdami bet kokius darbus, programos parinkimo jungiklį pasukite į "OFF" padėtį ir išjunkite prietaisą iš maitinimo tinklo.

- Gerät auf ebener Fläche abstellen.
- Išleiskite ir utilizuokite purviną ir likusį švarų vandenį.

Aptarnavimo planas

Pabaigus darbą

Atsargiai

Pažeidimo pavojus. Ant prietaiso negalima pilti vandens ir negalima naudoti itin stipriai veikiančių valymo priemonių.

- Išleiskite užterštą vandenį.
- Patikrinkite filtro tinklėlį, jei reikia, išvalykite jį.
- Prietaiso išorinį paviršių nuvalykite drėgna, švelniame šarminiame tirpale suvilgyta šluoste.
- Nuvalykite siurbimo juostelę ir apsaugą nuo purškimo įrenginio, patikrinkite, ar šios dalys nėra susidėvėjusios, jei reikia, jas pakeiskite.
- Patikrinkite, ar nesusidėvėję šepetėliai, jei reikia juos pakeiskite.

Kas mėnesį

- Patikrinkite sandariklių tarp purvino vandens rezervuaro ir gaubto būklę, jei reikia, juos pakeiskite.
- Išvalykite tarpus tarp šepetėlių. (tik "BD" modeliui)

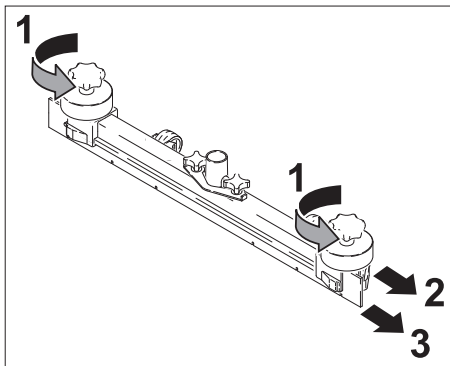
Kasmet

- Aprašytą apžiūrą patikėkite klientų aptarnavimo tarnybai.

Aptarnavimo darbai

Siurbimo juostelės pakeitimas

- Nuimkite siurbimo rėmelį.
- Atsukite žvaigždines rankenėles.



- Nuimkite apdailą.
- Ištraukite siurbimo juostelę.
- Įstumkite naują siurbimo juostelę.
- Uždėkite apdailą.
- Prisukite ir priveržkite žvaigždines rankenėles.

Šepečių volo pakeitimas

- Ištuštinkite purvino vandens rezervuarą.
- Prietaisą, naudodami stūmimo rankeną, paspauskite žemyn.
- Važiuklę koja pakreipkite į priekį.
- Šepečius paspauskite ir nuimkite.
- Įdėkite ir užfiksuokite naują šepečių volą.
- Važiuklę koja pakreipkite atgal.

Diskinių šepečių pakeitimas

- Ištuštinkite purvino vandens rezervuarą.
- Prietaisą, naudodami stūmimo rankeną, paspauskite žemyn.
- Važiuklę koja pakreipkite į priekį.
- Impulsinio greičio parinkimo ratuką pasukite (–) kryptimi.
- Pakelkite diskinius šepečius.
- Pasukite juos maždaug 45° kampu.
- Iš apačios nuimkite šepetį.
- Atvirkščia tvarka įmontuokite naujus diskinius šepečius.
- Nustatykite impulsinį greitį.
- Važiuklę koja pakreipkite atgal.

Sutartis dėl aptarnavimo darbų

Kad būtų užtikrintas tinkamas prietaiso veikimas, su "Kärcher" atstovybe galima sudaryti aptarnavimo sutartį.

Apsauga nuo užšalimo

Esant užšalimo pavojui:

- Ištuštinkite vandens rezervuarus.
- Prietaisą palikite stovėti patalpoje, kurioje nėra užšalimo pavojaus.

Gedimai

⚠ Pavojus

Sužalojimų pavojus. Prieš pradėdami bet kokius darbus, programos parinkimo jungiklį pasukite į "OFF" padėtį ir išjunkite prietaisą iš maitinimo tinklo.

- Pastatykite mašiną ant lygaus paviršiaus.
- Išleiskite ir utilizuokite purviną ir likusį švarų vandenį.

Jei yra gedimas, kurio negalite pataisyti naudodamiesi šia lentele, kreipkitės į klientų aptarnavimo skyrių.

Gedimai

Gedimas	Šalinimas
Prietaisas neįsijungia	Patikrinkite, ar įkištas tinklo kištukas.
Nepakankamas vandens kiekis	Patikrinkite švaraus vandens kiekį, jei reikia, papildykite Patikrinkite, ar neužsikūšo žarnos ir, jei reikia, išvalykite.
Nepakankama siurbimo galia	Patikrinkite sandariklių tarp purvino vandens rezervuaro ir gaubto būklę, jei reikia, juos pakeiskite. Išvalykite filtro tinklėlį Išvalykite prie siurbimo rėmelio esančią siurbimo juostelę ir, jei reikia, apverskite arba pakeiskite. Patikrinkite, ar neužsikūšo siurbimo žarna ir, jei reikia, išvalykite. Patikrinkite, ar sandari siurbimo žarna ir, jei reikia, ją pakeiskite. Patikrinkite, ar uždarytas gaubtas virš purvino vandens išleidimo žarnos Patikrinkite, kaip nustatytas siurbimo rėmelis.
Nepatenkinamas valymo rezultatas	Patikrinkite, ar nesusidėvėję šepėčiai, jei reikia juos pakeiskite.
Šepėčiai nesisuka	Patikrinkite, ar šepėčių neblokuoja pašaliniai daiktai, jei reikia, juos pašalinkite

Techniniai duomenys

		BR 40/25 C Ep BR 40/25 C Eco Ep	BD 40/25 C Ep BD 40/25 C Eco Ep
Galia			
Nominali įtampa	V/Hz	230 / 1~50/60	230 / 1~50/60
Vidutinis galingumas	W	1880	1580
Siurbimo variklio galingumas	W	780	780
Šepečių variklio galingumas	W	800	800
Siurbimas			
Siurbimo galingumas, oro kiekis	l/s	40	40
Didžiausias siurbimo galingumas, subatmosferinis slėgis	kPa	180	180
Valomieji šepečiai			
Darbinis plotis	mm	400	390
Šepečio skersmuo	mm	96	385
Šepečio sūkių skaičius	1/min	1050	140
Matmenys ir masė			
Teorinis našumas	m ² /h	1600	1600
Švaraus / purvino vandens rezervuarų talpos	l	25	25
Ilgis (be stūmimui skirtos rankenos)	mm	800	870
Plotis (be siurbimo rėmelio)	mm	575	575
Aukštis (be stūmimui skirtos rankenos)	mm	830	830
Transportavimo svoris	kg	55	61
Leistinas bendras svoris	kg	80	86
Nustatytos vertės pagal EN 60335-2-72			
Bendroji virpesių vertė rankoms	m/s ²		<2,5
Nesaugumas K	m/s ²		0,2
Garso slėgio lygis L _{pA}	dB(A)		70
Neapibrėžtis K _{pA}	dB(A)		1
Garantuotas triukšmo lygis L _{WA} + neapibrėžtis K _{WA}	dB(A)		85

EB atitikties deklaracija

Šiuo pareiškime, kad toliau aprašyto aparato brėžiniai ir konstrukcija bei mūsų į rinką išleistas modelis atitinka pagrindinius EB direktyvų saugumo ir sveikatos apsaugos reikalavimus. Jei mašinos modelis keičiamas su mumis nepasitarus, ši deklaracija nebegalioja.

Gaminys: Grindų valiklis

Tipas: 1.515-xxx

Specialios EB direktyvos:

2006/42/EB (+2009/127/EB)

2004/108/EB

Taikomi darnieji standartai:

EN 55014–1: 2006 + A1: 2009

EN 55014–2: 1997 + A2: 2008

EN 60335–1

EN 60335–2–29

EN 60335–2–67


EN 61000–3–2: 2006 + A2: 2009

EN 61000–3–3: 2008

Pasirašantys asmenys yra įgalioti parduotuvės vadovybės.



H. Jenner
CEO



S. Reiser
Head of Approbation

Dokumentaciją tvarkyti įgaliotas asmuo:
S. Reiser

Alfred Kärcher GmbH & Co. KG
Alfred-Kärcher-Str. 28 - 40
71364 Winnenden (Germany)
Tel.: +49 7195 14-0
Faksas: +49 7195 14-2212

Winnenden, 2011/07/01

Garantija

Kiekvienoje šalyje galioja mūsų įgaliotų pardavėjų nustatytos garantijos sąlygos. Galimus priedų gedimus garantijos galiojimo laikotarpiu pašalinsime nemokamai, jei tokių gedimų priežastis buvo netinkamos medžiagos ar gamybos defektai. Dėl garantinių gedimų šalinimo kreipkitės į savo pardavėją arba artimiausią klientų aptarnavimo tarnybą pateikdami pirkimą patvirtinantį kasos kvitą.

Atsarginės dalys

- Leidžiama naudoti tik gamintojo patvirtintus priedus ir atsargines dalis. Originalių priedų ir atsarginių dalių naudojimas užtikrina saugų, be gedimų prietaiso funkcionavimą.
- Dažniausia naudojamų atsarginių dalių sąrašas pateiktas naudojimo instrukcijos pabaigoje.
- Informacijos apie atsargines dalis galite rasti interneto svetainės www.kaercher.com dalyje „Service“.



Перед первым применением вашего прибора прочитайте эту оригинальную инструкцию по эксплуатации, после этого действуйте соответственно и сохраните ее для дальнейшего пользования или для следующего владельца.

Оглавление

Указания по технике безопасности	RU . . . 1
Назначение	RU . . . 1
Использование по назначению	RU . . . 2
Защита окружающей среды	RU . . . 2
Элементы управления	RU . . . 3
Перед началом работы	RU . . . 4
Эксплуатация	RU . . . 4
Уход и техническое обслуживание	RU . . . 7
Неполадки	RU . . . 9
Технические данные	RU . . 10
Заявление о соответствии ЕС	RU . . 11
Гарантия	RU . . 11
Запасные части	RU . . 11

Указания по технике безопасности

Перед первым использованием прибора следует ознакомиться с данным Руководством по эксплуатации и прилагаемой брошюрой по технике безопасности при работе с щеточными моющими приборами и моющими приборами-распылителями № 5.956-251.

⚠ Предупреждение

Не использовать прибор на поверхностях с уклоном.

Соединительный провод не должен соприкасаться с вращающимися щетками.

Защитные устройства

Защитные приспособления предназначены для защиты оператора. Их отключение, а также работа в обход их функций не допускаются.

переключающая скоба

Для незамедлительного отключения привода щеток: отпустить переключающую скобу.

Символы в руководстве по эксплуатации

⚠ Опасность

Для непосредственно грозящей опасности, которая приводит к тяжелым увечьям или к смерти.

⚠ Предупреждение

Для возможной потенциально опасной ситуации, которая может привести к тяжелым увечьям или к смерти.

Внимание!

Для возможной потенциально опасной ситуации, которая может привести к легким травмам или повлечь материальный ущерб.

Назначение

Эта подметальная машина предназначена для влажной уборки или полирования ровных полов.

За счет выбора мощней программы и установки подачи воды прибор может быть легко настроен на выполнение соответствующей работы по уборке.

Ширина рабочей поверхности в 400 мм и вместимость резервуаров для чистой и грязной воды по 25 л каждый обеспечивают эффективную мойку.

Питание от сети обеспечивает высокую производительность без ограничения времени работы.

Указание

В соответствии с выполняемыми задачами по очистке прибор можно оснащать различными принадлежностями. Закажите наш каталог или посетите нашу страницу в Интернете www.kaercher.com.

Использование по назначению

Используйте данный прибор исключительно в соответствии указаниями данного руководства по эксплуатации.



- Не допускается использование прибора для чистки жестких половых покрытий, чувствительных к воздействию влаги и полированию.

Диапазон рабочей температуры составляет от +5°C до +40°C.

- Прибор не пригоден для мойки замерзших полов (например, в холодильных установках).
- Прибор не пригоден для мойки замерзших полов (например, в холодильных установках).
- Прибор разрешается оснащать только оригинальными принадлежностями и запасными частями.
- Прибор был разработан для мойки полов внутри помещений или поверхностей, находящихся под крышей. При использовании прибора в других сферах применения следует проверить возможность использования других щеток.
- Прибор не предназначен для чистки общественных транспортных дорог.
- Следует соблюдать допустимую удельную нагрузку на поверхность пола.

Прибор не пригоден для использования во взрывоопасной среде.

Защита окружающей среды

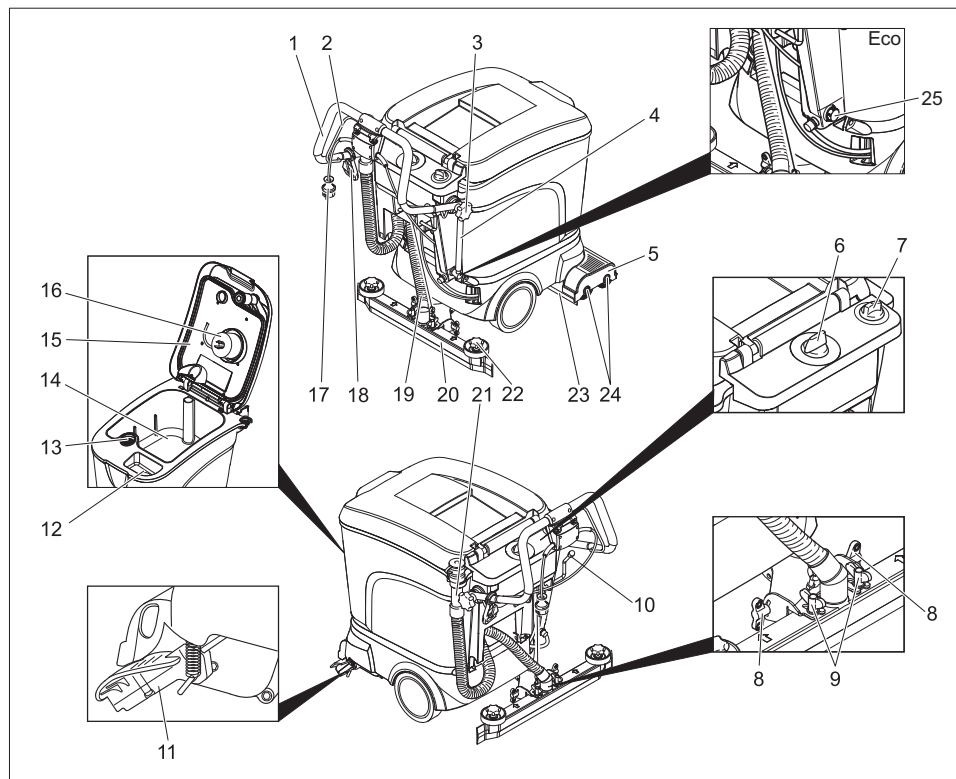
	Материал упаковки подлежит вторичной переработке. Просьба не выбрасывать упаковку вместе с домашними отходами, а сдать ее в пункт приема вторичного сырья.
 	Старые приборы содержат ценные перерабатываемые материалы, подлежащие передаче в пункты приемки вторичного сырья. Аккумуляторы, масло и иные подобные материалы не должны попадать в окружающую среду. Поэтому мы просим вас сдавать или утилизировать старые приборы через соответствующие системы сбора подобных отходов.

Инструкции по применению компонентов (REACH)

Актуальные сведения о компонентах приведены на веб-узле по следующему адресу:

www.kaercher.com/REACH

Элементы управления



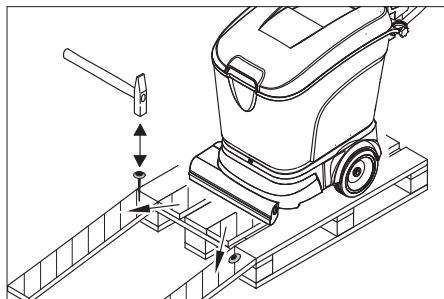
- | | |
|---|--|
| 1 Ведущая дуга | 14 Резервуар грязной воды |
| 2 переключающая скоба | 15 Крышка резервуара грязной воды |
| 3 грибовая рукоятка крепления ведущей дуги | 16 Поплавок |
| 4 Индикатор уровня заполнения и сливной шланг для чистой воды (не для варианта ECO) | 17 штепсельная вилка |
| 5 Моющий узел | 18 крюк для кабеля |
| 6 переключатель выбора программ | 19 Всасывающий шланг |
| 7 Регулятор подачи воды | 20 Всасывающая планка * |
| 8 Барашковые гайки для наклона всасывающей планки | 21 Шланг слива грязной воды |
| 9 Барашковые гайки для крепления всасывающей планки | 22 грибовые рукоятки для замены всасывающих кромок |
| 10 Рычаг опускания всасывающей планки | 23 Брызговик |
| 11 Ходовая часть для транспортировки | 24 Щеточный вал (вариант исполнения BR) дисковые щетки (вариант исполнения BD) |
| 12 отверстие для залива чистой воды | 25 Пробка сливного отверстия для чистой воды (только для варианта ECO) |
| 13 Сетчатый фильтр | |

* не входит в объем поставки (за исключением варианта ECO)

Перед началом работы

Выгрузка аппарата

- ослабить грибовые ручки на креплении ведущей дуги,
- наклонить вниз ведущую дугу и снова затянуть грибовые рукоятки,



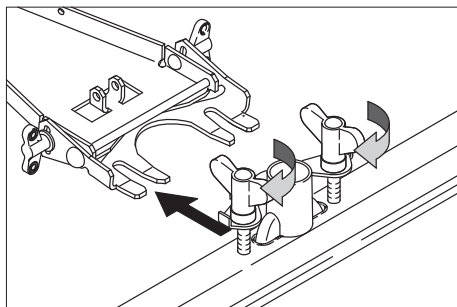
- В качестве рампы положить на поддон длинные боковые доски от упаковки.
- Рампу прибить гвоздями к поддону.
- В качестве опоры для рампы подложить под нее короткие доски.
- Снять деревянные планки перед колесами.
- переместить прибор по рампе с поддона вниз.

Установка щеток

Перед включением прибора необходимо установить щетки (см. "Работы по техническому обслуживанию").

Установка всасывающей планки

- Установить всасывающую планку в держатель так, чтобы профильная пластина находилась над держателем, затянуть барашковые гайки,



- надеть всасывающий шланг.

Эксплуатация

⚠ **Внимание!**

Опасность повреждения. Перед включением заднего хода всасывающую планку следует поднять.

Указание

Для незамедлительного отключения привода щеток следует немедленно отпустить переключающую скобу

Залив рабочей жидкости

⚠ **Внимание**

Опасность повреждения. Применять только рекомендованные моющие средства. В случае использования других моющих средств эксплуатационник берет на себя повышенный риск с точки зрения безопасности работы и опасности получения травм. Использовать только моющие средства, не содержащие растворителей, соляную и плавиковую (фтористоводородную) кислоту.

Указание

Не использовать сильно пенящиеся моющие средства. Соблюдать указания по дозировке.

Рекомендуемые моющие средства:

Применение прибора	Моющее средство
Уход за всеми водостойкими полами	RM 745 RM 746
Уход за блестящими поверхностями (например, гранит)	RM 755 es
Уход за/основательная мойка полов в промышленности	RM 69
Уход за/основательная мойка полов из плитки, изготовленной из мелкого камня	RM 753
Уход за плиткой в ванных/туалетных помещениях	RM 751
Мойка и дезинфекция поверхностей в ванных/туалетных помещениях	RM 732
Удаления слоя со всех щелочностойких поверхностей (например, PVC)	RM 752
Удаление слоя с линолеумных полов	RM 754

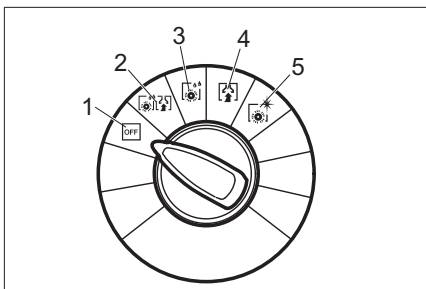
- ➔ Открыть крышку резервуара для чистой воды,
- ➔ залить до отметки MAX на индикации уровня смесь воды и моющего средства, максимальная температура жидкости 60 °С,
- ➔ закрыть крышку резервуара для чистой воды.

Передвижение к месту работы

Выдвинув ходовую часть, прибор можно передвигать к месту работы. При этом щетки не касаются пола.

- ➔ Поднять всасывающую планку,
- ➔ нажать ведущую дугу прибора вниз,
- ➔ ногой выдвинуть ходовую часть вперед,
- ➔ держась за ведущую дугу, передвинуть прибор в место работы.

Программы чистки



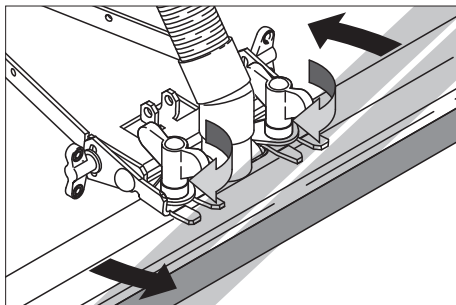
- 1 OFF (ВЫКЛ)
Прибор не функционирует.
- 2 Чистка и всасывание
Влажная уборка пола и сбор грязной воды.
- 3 Интенсивная влажная уборка
Влажная уборка пола с продолжительным воздействием моющего средства.
- 4 Уборка
Убрать грязь.
- 5 Полировка
Полировка пола без нанесения жидкости.

Настройка всасывающей планки

Косое расположение всасывающей планки

Для улучшения результатов мойки полов, покрытых плиткой, всасывающая планка может быть повернута до 5°:

- ➔ Ослабить барашковые гайки,
- ➔ повернуть всасывающую планку,

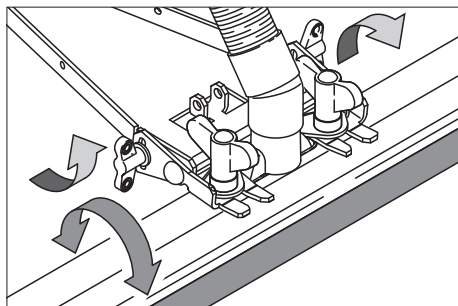


- ➔ затянуть барашковые гайки.

Наклон всасывающей планки

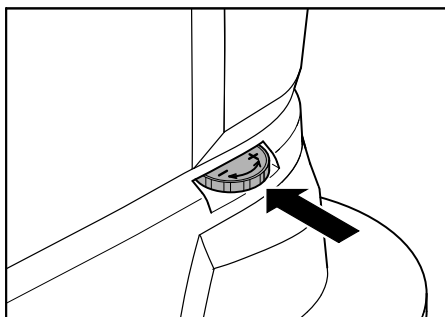
При недостаточной мощности всасывания можно изменить наклон стоящей вертикально всасывающей планки:

- Ослабить барашковые гайки,
- наклонить всасывающую планку,



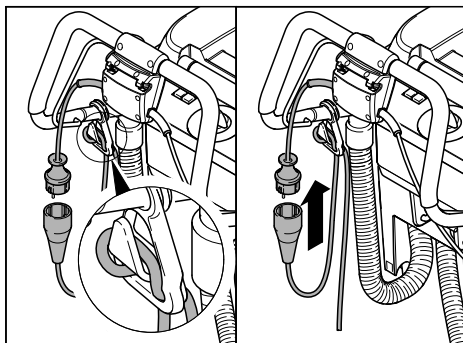
- затянуть барашковые гайки.

Регулировка скорости движения (только для варианта исполнения ВD)



- Ногой выдвинуть ходовую часть вперед,
- Уменьшение скорости: повернуть регулятор в направлении -;
- увеличение скорости: повернуть регулятор в направлении +.

Подключение к электросети



- конец удлинительного шнура уложить петлей в крюк для кабеля,
- вставить штепсельную вилку.

Мырка

- Ногой откинуть ходовую часть назад.
- Повернуть переключатель выбора программы на требуемую программу.
- Установить количество подаваемой воды в соответствии с загрязнением и материалом пола.
- опустить всасывающую планку.
- нажатием на переключающую скобу включить щетки.

Внимание!

Опасность повреждения покрытия пола. Запрещается работа прибора, стоящего на месте.

Остановка и парковка

- Закрыть регулятор подачи воды,
- для выкачивания оставшейся воды переместить прибор еще на 1-2 м вперед,
- Переключатель выбора программ перевести в положение "OFF" (ВЫКЛ).
- Поднять всасывающую пластинку.
- Ногой выдвинуть ходовую часть вперед.

Внимание!

Опасность деформации щетки/щеток. При парковке прибора щетки необходимо освободить от нагрузки, передвинув ходовую часть вперед.

Удаление содержимого из резервуара для грязной воды

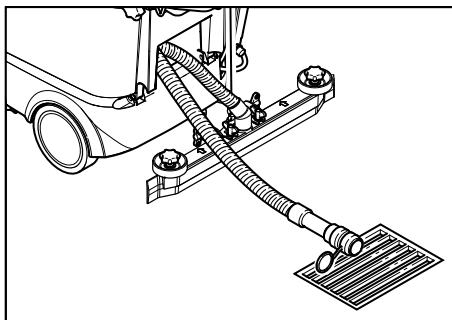
Указание

При полном резервуаре для грязной воды поплавок закрывает всасывающий канал. Процесс всасывания прерывается. Удалить содержимое из резервуара для грязной воды.

⚠ Внимание

Местные предписания по обращению со сточными водами подлежат соблюдению.

- Вынуть из держателя сливной шланг для грязной воды и поместить его в пригодный для этих целей сборник воды,



- открыв дозирующее устройство, слить воду через сливной шланг,
- после этого промыть резервуар для грязной воды чистой водой.

Удаление содержимого из резервуара для чистой воды

- Открыть муфту на верхнем конце указателя уровня воды,
- опустить шланг указателя уровня воды в подходящий накапливающий резервуар и слить жидкость,
- снова закрыть муфту на приборе.

Вариант Есо:

- Открутить пробку сливного отверстия для чистой воды и слить жидкость.
- Снова закрутить пробку сливного отверстия для чистой воды и затянуть ее.

Транспортировка

Внимание!

Опасность получения травм и повреждений! При транспортировке следует обратить внимание на вес устройства.

- При перевозке на транспортном средстве прибор следует защитить от соскальзывания, закрепив его натяжными ремнями/тросами.

Для экономии места буксирную скобу можно сдвинуть вперед:

- Ослабить грибовые ручки на креплении ведущей дуги.
- Передвинуть вперед буксирную скобу вперед.

Хранение

Внимание!

Опасность получения травм и повреждений! При хранении следует обратить внимание на вес устройства.

- Это устройство разрешается хранить только во внутренних помещениях.
- Место парковки выбирать только при учете допустимого общего веса аппарата, чтобы не ухудшить устойчивость.

Уход и техническое обслуживание

⚠ Опасность

Опасность получения травм. Перед проведением ремонта или обслуживания прибора переключатель выбора программ повернуть в положение OFF и вытащить из розетки штепсельную вилку.

- Gerät auf ebener Fläche abstellen.
- Слить из прибора грязную воду и оставшуюся чистую воду и утилизировать.

План технического обслуживания

После работы

Внимание!

Опасность повреждения. Не опрыскивайте прибор водой и не используйте агрессивные моющие средства.

- Слить грязную воду.
- проверить сетчатый фильтр, при необходимости - произвести чистку,
- Очистить прибор снаружи, используя для этого влажную тряпку, пропитанную мягким щелочным раствором.
- Очистить всасывающие кромки и брызговики, проверить их износ, при необходимости - заменить.
- Проверить износ щеток, при необходимости заменить.

Ежемесячно

- Проверить состояние уплотнений между резервуаром для грязной воды и крышкой, при необходимости - заменить,
- прочистить проход щетки (только для варианта BR).

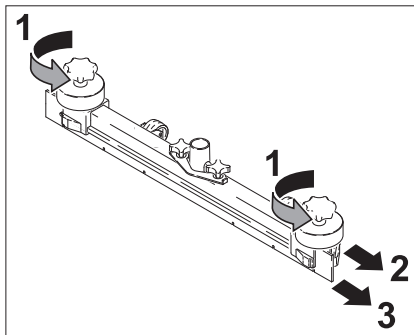
Ежегодно

- Обеспечить проведение предписанного осмотра сервисной службой обслуживания.

Работы по техническому обслуживанию

Замена всасывающих кромок

- Снять всасывающую планку,
- вывинтить грибовидные ручки,



- снять пластиковые элементы,
- снять всасывающие кромки,
- вставить новые кромки,
- установить пластиковые элементы,
- вставить и затянуть грибовидные ручки.

Замена щеточных валиков

- Удалить содержимое из резервуара для грязной воды,
- нажать ведущую дугу прибора вниз,
- ногой выдвинуть ходовую часть вперед,
- вдавить щетку и вынуть ее движением вниз,
- вставить новый щеточный вал и зафиксировать его,
- ногой откинуть ходовую часть назад.

Замена дисковых щеток

- Удалить содержимое из резервуара для грязной воды,
- нажать ведущую дугу прибора вниз,
- ногой выдвинуть ходовую часть вперед,
- повернуть регулятор для настройки скорости движения в направлении -,
- приподнять дисковые щетки,
- повернуть дисковые щетки приблизительно на 45°,
- движением вниз вынуть дисковые щетки,
- установка новых дисковых щеток происходит в обратном порядке,
- установить скорость движения,
- ногой откинуть ходовую часть назад.

Договор о техническом обслуживании

Для надежной работы прибора с соответствующим торговым отделением фирмы Kdgscher можно заключить договор о техническом обслуживании.

Система защиты от замерзания

При опасности заморозков:

- слить воду из резервуаров для чистой и грязной воды,
- поставить прибор на хранение в незамерзающем помещении.

Неполадки

⚠ Опасность

Опасность получения травм. Перед проведением ремонта или обслуживания прибора переключатель выбора программ повернуть в положение OFF и вытащить из розетки штепсельную вилку.

- Установить устройство на ровной поверхности.
- Слить из прибора грязную воду и оставшуюся чистую воду и утилизировать их.

При неисправностях, которые невозможно устранить с помощью данной таблицы, следует обратиться в службу сервисного обслуживания.

Неполадки

Неполадка	Способ устранения
Прибор не запускается	Проверить, вставлена ли штепсельная вилка в розетку.
Недостаточное количество воды	Проверить уровень чистой воды, при необходимости долить.
	Проверить засор шлангов, при необходимости произвести чистку.
Недостаточная мощность всасывания	Проверьте состояние уплотнений между резервуаром грязной воды и крышкой, при необходимости замените.
	Прочистить сетчатый фильтр
	Прочистите всасывающие кромки на всасывающей планке, при необходимости переверните или замените.
	Проверить всасывающий шланг на засор, при необходимости произвести чистку.
	Проверить герметичность всасывающего шланга, при необходимости заменить.
	Проверить, закрыта ли крышка на сливном шланге для грязной воды.
	Проверить установку всасывающей планки
Неудовлетворительный результат мойки	Проверить износ щеток, при необходимости заменить.
Щетки не вращаются	Проверить, не заблокированы ли щетки посторонними предметами, при необходимости удалить посторонние предметы.

Технические данные

		BR 40/25 C Ep BR 40/25 C Eco Ep	BD 40/25 C Ep BD 40/25 C Eco Ep
Параметры			
Номинальное напряжение	В/Гц	230 / 1~50/60	230 / 1~50/60
Средняя потребляемая мощность	Вт	1880	1580
Мощность всасывающего двигателя	Вт	780	780
Мощность двигателя щеток	Вт	800	800
Уборка			
Всасывающая мощность, объем воздуха	л/с	40	40
Всасывающая мощность, нижнее давление, макс.	кПа	180	180
Чистящие щетки			
Рабочая ширина	мм	400	390
Диаметр щетки	мм	96	385
Число оборотов щетки	1/мин	1050	140
Размеры и массы			
Теоретическая производительность	м ² /ч	1600	1600
Объем резервуара чистой/грязной воды	л	25	25
Длина (без ведущей дуги)	мм	800	870
Ширина (без всасывающей планки)	мм	575	575
Высота (без ведущей дуги)	мм	830	830
Транспортный вес	кг	55	61
Допустимый общий вес	кг	80	86
Значение установлено согласно EN 60335-2-72			
Общее значение колебаний плеч	м/с ²	<2,5	
Опасность К	м/с ²	0,2	
Уровень шума дБ _а	дБ(А)	70	
Опасность К _{рА}	дБ(А)	1	
Уровень мощности шума L _{WA} + опасность К _{WA}	дБ(А)	85	

Заявление о соответствии ЕС

Настоящим мы заявляем, что нижеуказанный прибор по своей концепции и конструкции, а также в осуществленном и допущенном нами к продаже исполнении отвечает соответствующим основным требованиям по безопасности и здоровью согласно директивам ЕС. При внесении изменений, не согласованных с нами, данное заявление теряет свою силу.

Продукт очиститель пола

Тип: 1.515-xxx

Основные директивы ЕС

2006/42/ЕС (+2009/127/ЕС)

2004/108/АН

Примененные гармонизированные нормы

EN 55014–1: 2006 + A1: 2009

EN 55014–2: 1997 + A2: 2008

EN 60335–1

EN 60335–2–29

EN 60335–2–67

EN 61000–3–2: 2006 + A2: 2009

EN 61000–3–3: 2008

Нижеподписавшиеся лица действуют по поручению и по доверенности руководства предприятия.



H. Jenner
CEO



S. Reiser
Head of Approbation

уполномоченный по документации:

S. Reiser

Alfred Kaercher GmbH & Co. KG

Alfred-Kaercher-Str. 28 - 40

71364 Winnenden (Germany)

Тел.: +49 7195 14-0

Факс: +49 7195 14-2212

Winnenden, 2011/07/01

Гарантия

В каждой стране действуют соответственно гарантийные условия, изданные уполномоченной организацией сбыта нашей продукции в данной стране. Возможные неисправности прибора в течение гарантийного срока мы устраняем бесплатно, если причина заключается в дефектах материалов или ошибках при изготовлении. В случае возникновения претензий в течение гарантийного срока просьба обращаться, имея при себе чек о покупке, в торговую организацию, продавшую вам прибор или в ближайшую уполномоченную службу сервисного обслуживания.

Запасные части

- Разрешается использовать только те принадлежности и запасные части, использование которых было одобрено изготовителем. Использование оригинальных принадлежностей и запчастей гарантирует Вам надежную и бесперебойную работу прибора.
- Выбор наиболее часто необходимых запчастей вы найдете в конце инструкции по эксплуатации.
- Дальнейшую информацию о запчастях вы найдете на сайте www.kaercher.com в разделе Service.



Przed pierwszym użyciem urządzenia należy przeczytać oryginalną instrukcję obsługi, postępować według jej wskazań i zachować ją do późniejszego wykorzystania lub dla następnego użytkownika.

Spis treści

Wskazówki bezpieczeństwa	PL	... 1
Funkcja	PL	... 1
Użytkowanie zgodne z przeznaczeniem	PL	... 2
Ochrona środowiska	PL	... 2
Elementy obsługi	PL	... 3
Przed pierwszym uruchomieniem	PL	... 4
Działanie	PL	... 4
Czyszczenie i konserwacja	PL	... 7
Usterki	PL	... 9
Dane techniczne	PL	... 10
Deklaracja zgodności UE	PL	... 11
Gwarancja	PL	... 11
Części zamienne	PL	... 11

Wskazówki bezpieczeństwa

Przed pierwszym uruchomieniem należy zapoznać się z niniejszą instrukcją obsługi i załączoną broszurą pt. Zasady bezpieczeństwa dotyczące szczotkowych urządzeń czyszczących i odkurzaczy piorących nr 5.956-251.

⚠ Ostrzeżenie

Nie używać urządzenia na powierzchniach nachylonych.

Nie powodować kontaktu obracających się szczotek z przewodem sieciowym.

Zabezpieczenia

Zabezpieczenia chronią użytkownika i dlatego nie wolno ich usuwać, wyłączać ani obchodzić ich działania.

Uchwyt do włączania

W celu natychmiastowego wyłączenia napędu szczotek: Zwolnić uchwyt do włączania.

Symbole w instrukcji obsługi

⚠ Niebezpieczeństwo

Przy bezpośrednim niebezpieczeństwie, prowadzącym do ciężkich obrażeń ciała lub do śmierci.

⚠ Ostrzeżenie

Na możliwie niebezpieczną sytuację, mogącą prowadzić do ciężkich obrażeń ciała lub śmierci.

Uwaga

Na możliwie niebezpieczną sytuację, mogącą prowadzić do lekkich obrażeń ciała lub szkód materialnych.

Funkcja

Maszyna ssąco-szorująca nadaje się do czyszczenia na mokro lub polerowania równych powierzchni.

Poprzez ustawienie programu czyszczenia i ilości wody funkcje urządzenia można łatwo dostosować do danego procesu czyszczenia.

Szerokość robocza wynosząca 400 mm oraz pojemność zbiornika na wodę czystą i brudną wynosząca dla każdego z nich po 25 l, wydajne czyszczenie.

Tryb sieciowy umożliwia wysoką wydajność bez ograniczeń czasu pracy.

Wskazówka

W zależności od wymaganego rodzaju czyszczenia, można urządzenie wyposażać w różne akcesoria. Dalsze informacje znajdują się w naszym katalogu albo w Internecie pod adresem www.kaercher.com.

Użytkowanie zgodne z przeznaczeniem

Urządzenie należy stosować wyłącznie zgodnie z niniejszą instrukcją obsługi.

- Urządzenie można stosować jedynie do czyszczenia gładkiego podłoża niewrażliwego na wilgoć oraz powierzchni niewrażliwych na polerowanie. Zakres temperatur eksploatacji to +5°C i +40°C.
- Urządzenie nie nadaje się do czyszczenia zamrożonego podłoża (np. w chłodniach).
- Urządzenie nie nadaje się do czyszczenia zamrożonego podłoża (np. w chłodniach).
- Urządzenie można stosować wyłącznie z oryginalnym wyposażeniem i częściami zamiennymi.
- Urządzenie zostało zaprojektowane do czyszczenia podłóg w pomieszczeniach lub powierzchni zadaszonych. W przypadku innego zastosowania należy sprawdzić użycie alternatywnych szczotek.
- Urządzenie nie jest przeznaczone do czyszczenia dróg publicznych.
- Należy uwzględnić dopuszczalne obciążenie powierzchni podłoża. Urządzenie nie nadaje się do użytku w otoczeniu zagrożonym wybuchem.

Ochrona środowiska



Materiały opakowania nadają się do recyklingu. Opakowań nie należy wyrzucać razem z odpadami domowymi, tylko oddawać do utylizacji.



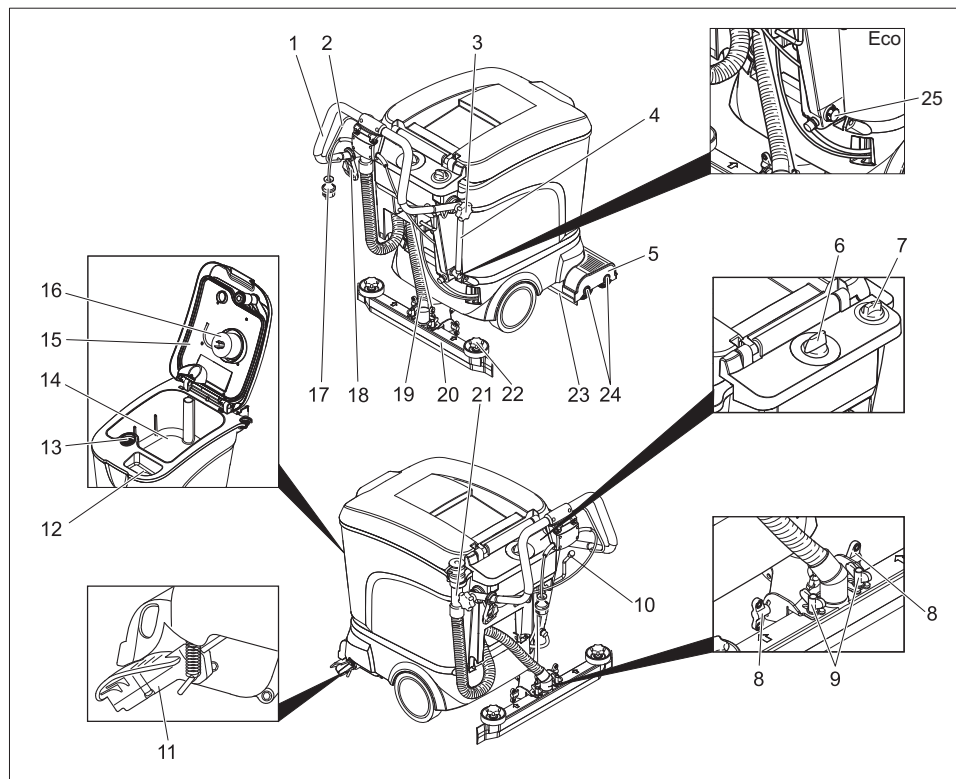
Zużyte urządzenia zawierają cenne surowce wtórne, które powinny być oddawane do utylizacji. Baterie, oleje i podobne substancje nie mogą przedostać się do środowiska naturalnego. Z tego powodu należy usuwać (wyrzucać) zużyte urządzenia za pośrednictwem odpowiednich systemów utylizacji.

Wskazówki dotyczące składników (REACH)

Aktualne informacje dotyczące składników znajdują się pod:

www.kaercher.com/REACH

Elementy obsługi

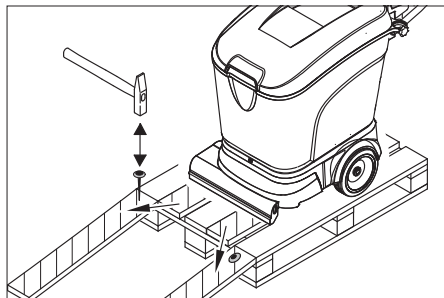


- | | |
|--|---|
| 1 Uchwyt do prowadzenia | 15 Pokrywa zbiornika brudnej wody |
| 2 Uchwyt do włączania | 16 Pływak |
| 3 Chwyt gwiazdowy do mocowania uchwytu do prowadzenia | 17 Wtyk sieciowy |
| 4 Wskaźnik poziomy i wąż spustowy świeżej wody (nie przy wariantcie ECO) | 18 Hak linki odciążającej |
| 5 Głowica czyszcząca | 19 Wąż ssący |
| 6 Programator | 20 Belka ssąca * |
| 7 Przycisk regulujący ilość wody | 21 Wąż spustowy do brudnej wody |
| 8 Nakrętki motylkowe do pochylenia belki ssącej | 22 Chwyty gwiazdowe do wymiany listew gumowych |
| 9 Nakrętki motylkowe do zamocowania belki ssącej | 23 Ochrona bryzgowa |
| 10 Dźwignia opuszczania belki ssącej | 24 Wałki szczotki (wariant BR) Szczotki tarczowe (wariant BD) |
| 11 Podwozie do transportu | 25 Śruba spustowa świeżej wody (tylko wariant Eco) |
| 12 Otwór wlewu w zbiorniku czystej wodu | |
| 13 Sito | |
| 14 Zbiornik brudnej wody | |
- * nie w zakresie dostawy (poza wariantem ECO)

Przed pierwszym uruchomieniem

Rozładunek

- Poluzować chwyt gwiazdowe mocowania uchwyty do prowadzenia.
- Odchylić uchwyt do prowadzenia do tyłu i dokręcić chwyt gwiazdowe.



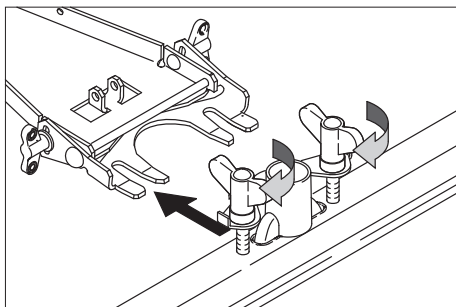
- Długie boczne deski opakowania położyć jako rampę na paletę.
- Przymocować rampę gwoździami do palety.
- Krótkie deski położyć pod rampę jako podpory.
- Usunąć listwy drewniane sprzed kół.
- Przesunąć urządzenie z palety w dół przez rampę.

Zamontować szczotki

Przed uruchomieniem szczotki muszą być zamontowane (patrz "Prace konserwacyjne").

Zamontować belkę ssącą

- Zamontować belkę ssącą na jej zawieszaniu w taki sposób, aby blacha kształtowa znajdowała się nad zawieszeniem. Dociągnąć nakrętki motylkowe.



- Nalożyć wąż ssący.

Działanie

⚠ Ostrzeżenie!

Niebezpieczeństwo uszkodzenia. Przed rozpoczęciem jazdy do tyłu podnieść belkę ssącą.

Wskazówka

W celu natychmiastowego wyłączenia napędu szczotek, zwolnić uchwyt do włączania.

Napełnić cieczami roboczymi

⚠ Ostrzeżenie

Niebezpieczeństwo uszkodzenia. Stosować tylko zalecane środki czyszczące. Przy zastosowaniu innych środków czyszczących użytkownik ponosi odpowiedzialność za zmniejszenie bezpieczeństwa pracy i powstanie niebezpieczeństwa wypadków. Używać tylko środków czyszczących nie zawierających rozpuszczalników lub kwasu solnego i kwasu fluorowodorowego.

Wskazówka

Nie używać silnie pianących się środków czyszczących. Przestrzegać zaleceń dozowania.

Zalecane środki czyszczące:

Zastosowanie	Środek czyszczący
Czyszczenie bieżące wszystkich podłóg odpornych na wodę	RM 745 RM 746
Czyszczenie bieżące powierzchni błyszczących (np. granit)	RM 755 es
Czyszczenie bieżące i czyszczenie gruntowne podłóg przemysłowych	RM 69
Czyszczenie bieżące i czyszczenie gruntowne płytek z ceramiki szlachetnej	RM 753
Czyszczenie bieżące płytek w pomieszczeniach sanitarnych	RM 751
Czyszczenie i dezynfekcja w pomieszczeniach sanitarnych	RM 732
Odwarstwianie wszystkich podłóg odpornych na działanie alkaliów (np. z PCV).	RM 752
Odwarstwianie podłóg z linoleum	RM 754

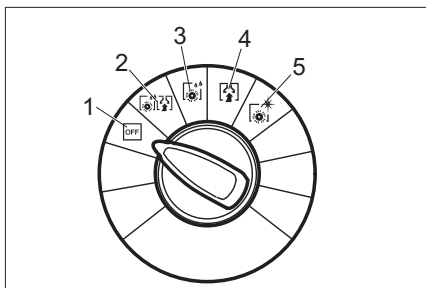
- ➔ Otworzyć pokrywę zbiornika czystej wody.
- ➔ Nalać mieszaniny wody ze środkiem czyszczącym do znacznika maksymalnego poziomu na wskaźniku poziomym. Najwyższa temperatura cieczy 60 C.
- ➔ Zamknąć pokrywę zbiornika czystej wody.

Przejechać do miejsca zastosowania

Urządzenie można przesunąć do miejsca zastosowania przy przechylnym mechanizmie jezdnym bez dotykania podłogi szczotkami.

- ➔ Podnieść belkę ssącą.
- ➔ Nacisnąć urządzenie do dołu za pomocą uchwytu do prowadzenia.
- ➔ Przechylić mechanizm jezdny nogą do przodu.
- ➔ Przesunąć urządzenie uchwytami do prowadzenia do miejsca zastosowania.

Programy czyszczące



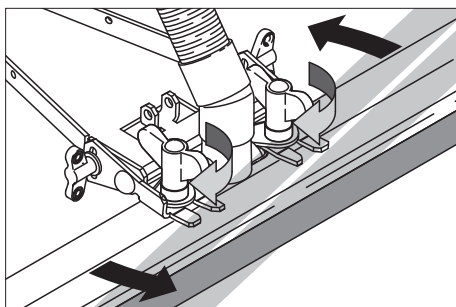
- 1 OFF
Urządzenie jest wyłączone.
- 2 Szorowanie z odkurzaniem
Czyszczenie podłoża na mokro i usuwanie brudnej wody.
- 3 Szorowanie na mokro
Czyszczenie podłoża na mokro i działanie środka czyszczącego.
- 4 Odkurzanie
Odciągnąć zabrudzenie.
- 5 Polerowanie
Polerowanie podłoża bez nakładania płynu.

Ustawianie belki ssącej

Położenie ukośne

Dla poprawienia zasysania z nawierzchni wyłożonych płytkami belkę ssącą można obrócić o maks. 5° do położenia ukośnego.

- ➔ Poluzować nakrętki motylkowe.
- ➔ Obrócić belkę ssącą.

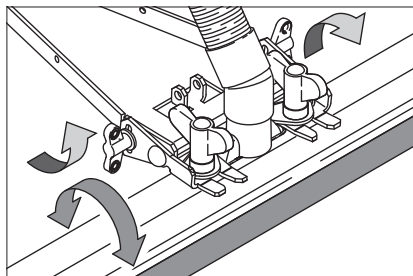


- ➔ Dokręcić nakrętki motylkowe.

Pochylenie

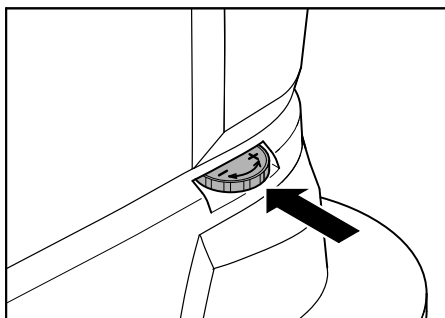
Przy niewystarczającym zasysaniu można zmienić pochylenie prostej belki ssącej.

- Poluzować nakrętki motylkowe.
- Pochylić belkę ssącą.



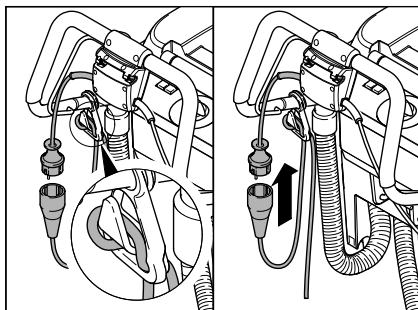
- Dokręcić nakrętki motylkowe.

Nastawić prędkość ruchu (tylko wariant BD)



- Przechylić mechanizm jezdny nogą do przodu.
- Zmniejszyć prędkość: Obrócić pokrętło w kierunku -.
- Zwiększyć prędkość: Obrócić pokrętło w kierunku +.

Podłączanie urządzenia do zasilania sieciowego



- Zawiesić kabel przedłużający ułożony w pętłę na haku odciążającym.
- Podłączyć wtyczkę sieciową.

Czyszczenie

- Podwozie odchylić stopą do tyłu.
- Obrócić programator na żądany program czyszczący.
- Ustawić ilość wody odpowiednio do zabrudzenia i rodzaju podłoża.
- Opuszczanie belki ssącej.
- Włączyć szczotki poprzez pociągnięcie uchwytu do włączania.

Uwaga

Niebezpieczeństwo uszkodzenia podłoża. Nie używać urządzenia w tym miejscu.

Zatrzymywanie i odstawianie

- Zamknąć przycisk regulujący ilość wody.
- Przejechać urządzeniem jeszcze 1-2 m do przodu, aby odessać resztę wody.
- Przełącznik wyboru programu ustawić na „OFF“.
- Podnieść belkę ssącą.
- Podwozie odchylić stopą do przodu.

Uwaga

Niebezpieczeństwo deformacji szczotki/szczotek. Podczas odstawiania urządzenia należy odciążyć szczotkę/szczotki opuszczając mechanizm jezdny

Opróżnić zbiornik brudnej wody

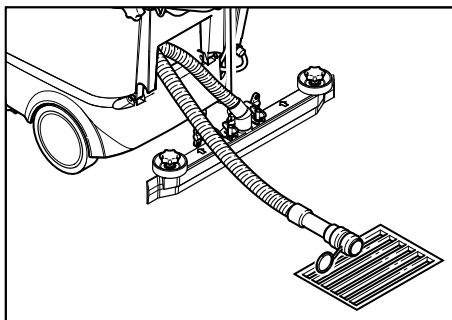
Wskazówka

Przy pełnym zbiorniku brudnej wody pływak zamyka kanał ssący. Następuje przetrwanie zasysania. Opróżnić zbiornik brudnej wody.

⚠ Ostrzeżenie

Przestrzegać miejscowych przepisów dotyczących postępowania ze ściekami.

- Zdjąć wąż spustowy brudnej wody z uchwytu i wstawić do odpowiedniego urządzenia odbierającego ścieki.



- Spuścić wodę przez otwarcie dozownika na wężyk spustowym.
- W końcu przepłukać zbiornik brudnej wody czystą wodą.

Opróżnić zbiornik czystej wody

- Poluzować łącznik na górnym końcu wskaźnika poziomu.
- Wstawić wąż wskaźnika poziomu do odpowiedniego urządzenia zbierającego wodę i spuścić ciecz.
- Z powrotem nałożyć łącznik na urządzenie.

Wariant Eco:

- Wykręcić śrubę spustową świeżej wody i wypuścić płyn.
- Dokręcić z powrotem i dociągnąć śrubę spustową.

Transport

Uwaga

Niebezpieczeństwo zranienia i uszkodzenia! Zwrócić uwagę na ciężar urządzenia w czasie transportu.

- Podczas transportu na pojeździe transportowym, urządzenie zabezpieczyć pasami zabezpieczającymi/linami przed zsunieniem.

W celu zmniejszenia zapotrzebowania na miejsce, pałąk przesuwny można przesunąć do przodu:

- Poluzować chwyt gwiazdowy mocowania uchwytu do prowadzenia.
- Przesunąć pałąk przesuwny do przodu.

Przechowywanie

Uwaga

Niebezpieczeństwo zranienia i uszkodzenia! Zwrócić uwagę na ciężar urządzenia przy jego przechowywaniu.

- Urządzenie może być przechowywane jedynie w pomieszczeniach wewnętrznych.
- W celu zabezpieczenia stateczności, należy wybrać miejsce przechowywania odpowiednio do dopuszczalnego ciężaru całkowitego urządzenia.

Czyszczenie i konserwacja

⚠ Niebezpieczeństwo

Niebezpieczeństwo skaleczeń. Przed wszystkimi pracami na urządzeniu nastawić przełącznik wyboru programów na "OFF" i wyciągnąć wtyczkę sieciową z gniazdka.

- Gerät auf ebener Fläche abstellen.
- Spuścić brudną wodę i pozostałą czystą wodę i zutylizować.

Plan konserwacji

Po pracy

Uwaga

Niebezpieczeństwo uszkodzenia. Nie spryskiwać urządzenia wodą oraz nie stosować żadnych agresywnych środków czyszczących.

- Spuścić brudną wodę.
- Sprawdzić sito, wymienić, jeśli jest to konieczne.
- Wyrzeć urządzenie z zewnątrz szmatką nasyoną łagodnym roztworem czyszczącym.
- Oczyszczyć listwy gumowe i osłony przeciwbryzowe, sprawdzić ich zużycie i w razie konieczności je wymienić.
- Sprawdzić, czy szczotki nie są zużyte, w razie konieczności wymienić.

Co miesiąc

- Sprawdzić stan uszczelek między zbiornikiem brudnej wody i pokrywą, w razie potrzeby wymienić.
- Oczyszczyć tunel szczotek. (tylko wariant BR)

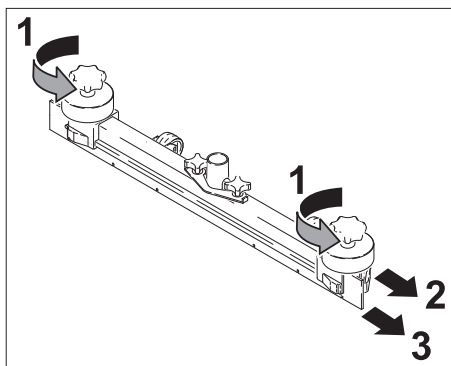
Co rok

- Zlecić przeprowadzenie przepisanej kontroli służbie serwisowej.

Prace konserwacyjne

Wymienić listwy gumowe

- Zdjąć belkę ssącą.
- Wykręcić chwyt gwiazdowe.



- Wyjąć części z tworzywa sztucznego.
- Wyjąć listwy gumowe.
- Wsunąć nowe listwy gumowe.
- Wstawić części z tworzywa sztucznego.
- Wkręcić i mocno dociągnąć chwyt gwiazdowe.

Wymienić wałki szczotkowe

- Opróżnić zbiornik brudnej wody.
- Nacisnąć urządzenie do dołu za pośrednictwem uchwytu do prowadzenia.
- Przechylić mechanizm jezdny nogą do przodu.
- Nacisnąć szczotki i wyjąć je od dołu.
- Wstawić nowe walce szczotkowe.
- Przechylić mechanizm jezdny nogą do tyłu.

Wymienić szczotki tarczowe

- Opróżnić zbiornik brudnej wody.
- Nacisnąć urządzenie do dołu za pomocą uchwytu do prowadzenia.
- Przechylić mechanizm jezdny nogą do przodu.
- Obrócić pokrętko nastawiania prędkości ruchu w kierunku –.
- Podnieść szczotki tarczowe.
- Obrócić szczotki tarczowe o ok. 45°.
- Wyjąć szczotki tarczowe od dołu.
- Założyć nowe szczotki tarczowe w odwrotnej kolejności.
- Nastawić prędkość ruchu.
- Przechylić mechanizm jezdny nogą do tyłu.

Umowa na przeprowadzanie konserwacji

Dla zapewnienia niezawodnej pracy urządzenia można zawrzeć umowę na przeprowadzanie konserwacji z odpowiednim biurem handlowym firmy Kärcher.

Ochrona przed mrozem

Przy niebezpieczeństwie wystąpienia mrozu:

- Opróżnić zbiorniki czystej i brudnej wody.
- Wstawić urządzenie do pomieszczenia zabezpieczonego przed mrozem.

Usterki

⚠ Niebezpieczeństwo

Niebezpieczeństwo skaleczeń. Przed wszystkimi pracami na urządzeniu nastawić przełącznik wyboru programu na "OFF" i wyciągnąć wtyczkę sieciową z gniazdka.

- Gerät auf ebener Fläche abstellen.
 - Spuścić wodę brudną i pozostałą wodę czystą i usunąć zgodnie z przepisami.
- Przy usterkach, których nie można usunąć przy pomocy bieżącej tabeli, należy wezwać autoryzowany serwis.

Zakłócenia

Usterka	Usuwanie usterek
Nie można włączyć urządzenia	Sprawdzić, czy przewód zasilający jest podłączony do sieci.
Niewystarczająca ilość wody	Sprawdzić poziom czystej wody, w razie konieczności uzupełnić zbiornik Sprawdzić, czy nie są zapchane węże, w razie potrzeby oczyścić.
Nie wystarczająca moc ssania	Sprawdzić stan uszczelki między zbiornikiem brudnej wody a pokrywą, w razie konieczności wymienić. Oczyścić sito. Oczyścić listwy gumowe na belce ssącej, w razie konieczności obrócić lub wymienić. Sprawdzić, czy nie jest zapchany wąż ssący, w razie potrzeby oczyścić. Sprawdzić szczelność węża ssącego, w razie potrzeby wymienić. Sprawdzić, czy pokrywa przy wężu spustowym brudnej wody jest zamknięta. Sprawdzić ustawienia belki ssącej.
Niezadawalający wynik czyszczenia	Sprawdzić, czy szczotki nie są zużyte, w razie konieczności wymienić.
Szczotki nie obracają się	Sprawdzić, czy ciała obce nie blokują szczotek, w razie konieczności usunąć ciała obce.

Dane techniczne

		BR 40/25 C Ep BR 40/25 C Eco Ep	BD 40/25 C Ep BD 40/25 C Eco Ep
Moc			
Napięcie znamionowe	V/Hz	230 / 1~50/60	230 / 1~50/60
Średni pobór mocy	W	1880	1580
Moc silnika ssącego	W	780	780
Moc silnika szczotek	W	800	800
Odkurzanie			
Moc ssania, ilość powietrza	l/s	40	40
Wydajność ssania, Podciśnienie, maks.	kPa	180	180
Szczotki czyszczące			
Szerokość robocza	mm	400	390
Średnica szczotki	mm	96	385
Liczba obrotów szczotki	1/min	1050	140
Wymiary i ciężar			
Teoretyczna wydajność powierzchniowa	m ² /h	1600	1600
Pojemność zbiornika czystej/brudnej wody	l	25	25
Długość (bez uchwyty do prowadzenia)	mm	800	870
Szerokość (bez belki ssącej)	mm	575	575
Wysokość (bez uchwyty do prowadzenia)	mm	830	830
Ciężar w czasie transportu	kg	55	61
Dopuszczalny ciężar całkowity	kg	80	86
Wartości określone zgodnie z EN 60335-2-72			
Łączna wartość wibracji ramion	m/s ²	<2,5	
Niepełność pomiaru K	m/s ²	0,2	
Poziom ciśnienie akustycznego L _{pA}	dB(A)	70	
Niepełność pomiaru K _{pA}	dB(A)	1	
Poziom mocy akustycznej L _{WA} + Niepełność pomiaru K _{WA}	dB(A)	85	

Deklaracja zgodności UE

Niniejszym oświadczamy, że określone poniżej urządzenie odpowiada pod względem koncepcji, konstrukcji oraz wprowadzonej przez nas do handlu wersji obowiązującym wymogom dyrektyw UE dotyczącym wymagań w zakresie bezpieczeństwa i zdrowia. Wszelkie nie uzgodnione z nami modyfikacje urządzenia powodują utratę ważności tego oświadczenia.

Produkt: Urządzenie do czyszczenia podłóg

Typ: 1.515-xxx

Obowiązujące dyrektywy WE

2006/42/WE (+2009/127/WE)

2004/108/WE

Zastosowane normy zharmonizowane

EN 55014-1: 2006 + A1: 2009

EN 55014-2: 1997 + A2: 2008

EN 60335-1

EN 60335-2-29

EN 60335-2-67

EN 61000-3-2: 2006 + A2: 2009

EN 61000-3-3: 2008

Z upoważnienia zarządu przedsiębiorstwa.



H. Jenner
CEO



S. Reiser
Head of Approbation

Pełnomocnik dokumentacji:

S. Reiser

Alfred Kärcher GmbH & Co. KG

Alfred-Kärcher-Str. 28 - 40

71364 Winnenden (Germany)

tel.: +49 7195 14-0

faks: +49 7195 14-2212

Winnenden, 2011/07/01

Gwarancja

W każdym kraju obowiązują warunki gwarancji określone przez dystrybutora urządzeń Kärcher. Jakikolwiek usterki akcesoriów usuwamy w okresie gwarancji bezpłatnie, o ile spowodowane są one błędem materiałowym lub produkcyjnym. W sprawach napraw gwarancyjnych prosimy kierować się z dowodem zakupu do dystrybutora lub do autoryzowanego punktu serwisowego.

Części zamienne

- Stosować wyłącznie wyposażenie dodatkowe i części zamienne dopuszczone przez producenta. Oryginalne wyposażenie i oryginalne części zamienne gwarantują bezpieczną i bezusterkową pracę urządzenia.
- Wybór najczęściej potrzebnych części zamiennych znajduje się na końcu instrukcji obsługi.
- Dalsze informacje o częściach zamiennych dostępne na stronie internetowej www.kaercher.com w dziale Serwis.



Перед першим застосуванням вашого пристрою прочитайте цю оригінальну інструкцію з експлуатації, після цього дійте відповідно неї та збережіть її для подальшого користування або для наступного власника.

Зміст

Правила безпеки	UK . . . 1
Призначення	UK . . . 1
Правильне застосування	UK . . . 2
Захист навколишнього середовища	UK . . . 2
Елементи керування	UK . . . 3
Перед початком роботи	UK . . . 4
Експлуатація	UK . . . 4
Догляд та технічне обслуговування	UK . . . 7
Неполадки	UK . . . 9
Технічні характеристики	UK . . . 10
Заява при відповідності Європейського співтовариства	UK . . . 11
Гарантія	UK . . . 11
Запасні частини	UK . . . 11

Правила безпеки

Перед першим використанням пристрою варто ознайомитися з цим посібником з експлуатації й прикладеною брошурою з правил безпеки при роботі із щітковими миючими пристроями й миючими пристроями-розпилювачами № 5.956-251.

⚠ Попередження

*Не допускається використання пристрою на похилих поверхнях.
Anschlussleitung nicht mit den sich drehenden Bürsten in Berührung kommen lassen.*

Захисні пристрої

Устаткування техніки безпеки призначене для захисту користувачів, воно не повинно використовуватись за

межами виробництва та не за призначенням.

Дуга включення

Для негайного відключення приводу щіток: Відпустити вилку перемикачання.

Знаки у посібнику

⚠ Обережно!

Для небезпеки, яка безпосередньо загрожує та призводить до тяжких травм чи смерті.

⚠ Попередження

Для потенційно можливої небезпечної ситуації, що може призвести до тяжких травм чи смерті.

Увага!

Для потенційно можливої небезпечної ситуації, що може призвести до легких травм чи спричинити матеріальні збитки.

Призначення

Ця підмітальна машина призначена для вологого прибирання або полірування рівної підлоги.

За рахунок вибору миючої програми і установок подачі води пристрій може бути легко налаштований на виконання відповідної роботи.

Ширина робочої поверхні в 400 мм та місткість резервуарів для чистої й брудної води по 25 л кожного забезпечують ефективну мийку при тривалому використанні пристрою. Живлення від мережі забезпечує високу продуктивність без обмеження часу роботи.

Вказівка

Відповідно до виконуваних завдань по очищенню пристрій можна оснащувати різним обладнанням. Замовте наш каталог або відвідайте нашу сторінку в Інтернеті www.kaercher.com.

Правильне застосування

Використовувати даний прилад винятково у відповідності до вказівок даної інструкції з експлуатації.

- Не допускається використання приладу для чищення твердих покриттів, чутливих до впливу вологи та поліруванню.
Діапазон робочих температур лежить між +5С і +40С.
- Прилад непридатний для прибирання замерзлих підлог (напр., у холодильниках).
- Прилад непридатний для прибирання замерзлих підлог (напр., у холодильниках).
- У пристрої дозволяється використовувати лише оригінальне обладнання та оригінальні запасні частини.
- Пристрій був розроблений для мийки підлог усередині приміщень або поверхонь, що перебувають під дахом. Для використання пристрою в інших областях роботи слід перевірити можливість застосування інших щіток.
- Пристрій не призначений для чищення суспільних транспортних доріг.
- Необхідно дотримуватись припустимого питомого навантаження на поверхні підлоги. Прилад не призначений для використання у вибухонебезпечному середовищі.

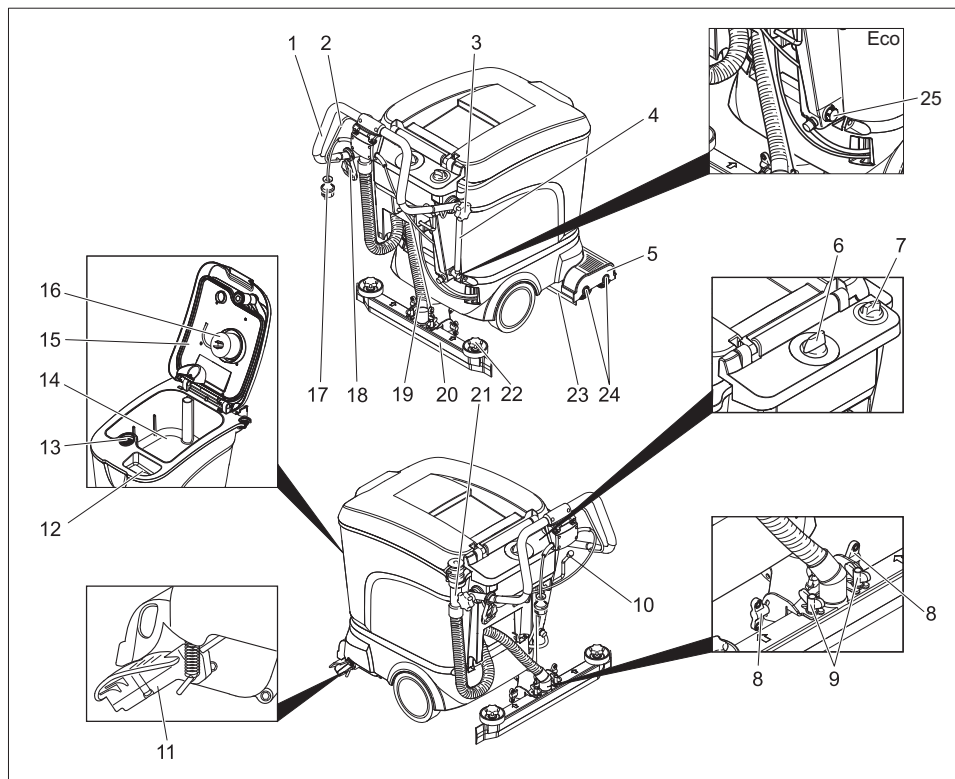
Захист навколишнього середовища

	Матеріали упаковки піддаються переробці для повторного використання. Будь ласка, не викидайте пакувальні матеріали разом із домашнім сміттям, віддайте їх для повторного використання.
 	Старі пристрої містять цінні матеріали, що можуть використовуватися повторно. Батареї, мастило та схожі матеріали не повинні потрапити у навколишнє середовище. Тому, будь ласка, утилізуйте старі пристрої за допомогою спеціальних систем збору сміття.

Інструкції із застосування компонентів (REACH)

Актуальні відомості про компоненти наведені на веб-вузлі за адресою:
www.kaercher.com/REACH

Елементи керування



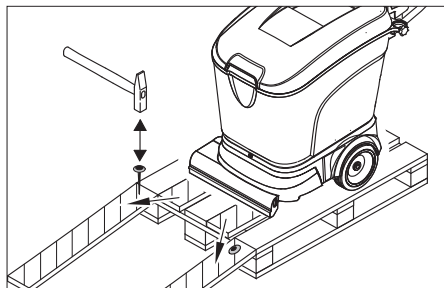
- | | |
|---|---|
| 1 Тягова ручка | 13 Фільтр для затримування волокон |
| 2 Дуга включення | 14 Резервуар брудної води |
| 3 Грибкова рукоятка кріплення провідної дуги | 15 Кришка резервуара брудної води |
| 4 Індикатор рівня заповнення та зливний шланг для чистої води (не для варіанту ECO) | 16 Поплавок |
| 5 Носова частина | 17 Мережевий штекер |
| 6 Перемикач вибору програм | 18 Гак для кабелю |
| 7 Регулятор об'єму води | 19 Всмоктуючий шланг |
| 8 Смушкові гайки для нахилу всмоктувальної планки | 20 Всмоктувальна планка * |
| 9 Смушкові гайки для кріплення всмоктувальної планки | 21 Шланг зливання брудної води |
| 10 Важіль опускання всмоктувальної пластини | 22 Грибкові рукоятки для заміни усмоктувальних крайок |
| 11 Ходова частина для транспортування | 23 Бризковик |
| 12 Заливний отвір бака чистої води | 24 Щіткові вали (варіант BR), дискові щітки (варіант BD) |
| | 25 Пробка зливного отвору для чистої води (тільки для варіанту Eco) |

* не входить до комплекту постачання (за винятком варіанту ECO)

Перед початком роботи

Вивантаження приладу

- Послабити грибкові ручки на кріпленні провідної дуги
- Нахилити долілиць провідну дугу й знову затягти грибкові рукоятки



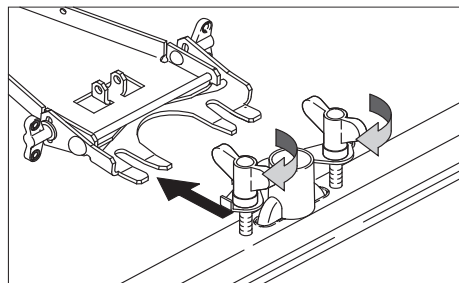
- Довгі бокові дошки упаковки покласти на піддон у вигляді похилої рампи.
- Рампу прибити до піддону гвіздками.
- Короткі дошки підкласти під рампу для додаткової опори.
- Забрати з-під коліс приладу дерев'яні рейки.
- Перемістити пристрій по рампі з піддона долілиць.

Встановлення щіток

Перед пуском в експлуатацію потрібно монтувати щітки (див. "Роботи з технічного обслуговування")

Установка усмоктувальної планки

- Установити усмоктувальну планку утримувача так, щоб профільна пластина перебувала над власником, затягти смушкові гайки.



- Надягти усмоктувальний шланг.

Експлуатація

⚠ Попередження!

Небезпека ушкодження. Перед включенням заднього ходу усмоктувальну планку варто підняти.

Вказівка

Для негайного відключення приводу щіток варто негайно відпустити вилку перемикачання.

Заповнення робочих рідин

⚠ Попередження

Небезпека ушкодження.

Застосовувати тільки рекомендовані мийні засоби. У випадку використання інших мийних засобів експлуатуюча особа бере на себе підвищений ризик з погляду безпеки роботи та безпеки одержання травм.

Використовувати тільки ті мийні засоби, що не містять розчинники, соляну та плавикову (фтористоводневу) кислоту.

Дотримуватися вказівок по техніці безпеки, наведених на упаковці засобів для чищення.

Вказівка

Забороняється використання мийних засобів, що сильно піняться.

Рекомендовані м'які засоби:

Застосування	Засіб для чищення
Прибирання всіх водостійких підлог	RM 745 RM 746
Прибирання блискучих поверхонь (напр., граніту)	RM 755 es
Прибирання та загальне очищення промислових підлог	RM 69 ASF
Прибирання та загальне очищення керамічної плитки	RM 753
Прибирання кахелю у санітарній сфері	RM 751

Прибирання та дезінфекція у санітарній сфері	RM 732
Видалення бруду з будь-яких стійких до лугів підлог (напр., підлог з полівінілхлориду)	RM 752
Видалення бруду з лінолеумних покриттів	RM 754

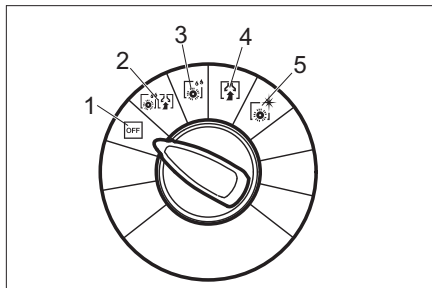
- Відкрити кришку резервуара чистої води.
- залити до відмітки MAX на індикації рівня суміші води й мийного засобу. Максимальна температура рідини 60 °С.
- Закрити кришку резервуара чистої води.

Пересування до місця роботи

З висунутою ходовою частиною пристрій можна пересувати до місця роботи. При цьому щітки не торкаються підлоги.

- Підняти всмоктувальну планку.
- Натиснути донизу тягову ручку пристрою.
- Ногою висунути ходову частину вперед.
- Тримаячись за тягову ручку, пересунути пристрій у місце роботи.

Програми чищення



- 1 OFF (ВИМИК)
Прибор не функционирует.
- 2 Чищення й усмоктування
Вологе прибирання підлоги й збір брудної води.
- 3 Інтенсивне вологе прибирання
Вологе прибирання підлоги із тривалим впливом мийного засобу.

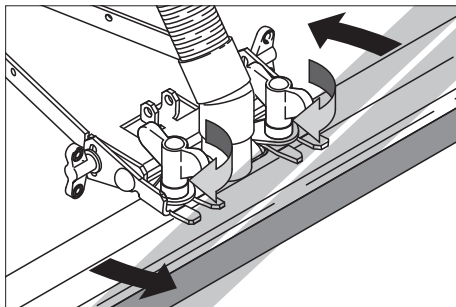
- 4 Всмоктування
Зібрати бруд.
- 5 Полірування
Полірування підлоги без нанесення рідини.

Встановлення всмоктувальної пластини

Косе розташування усмоктувальної планки

Для поліпшення результатів мийки підлог, покритих плиткою, всмоктувальною трубкою може бути повернена до 5°:

- Послабити смушкові гайки
- Повернути всмоктувальну трубку.

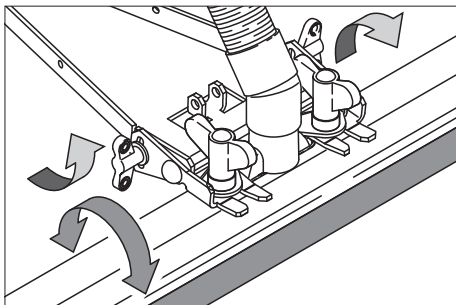


- затягти смушкові гайки.

Нахил всмоктувальної трубки

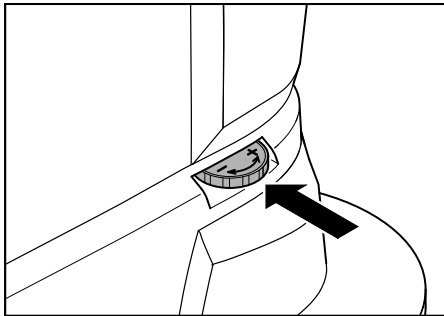
При недостатній потужності усмоктування можна змінити нахил прямої всмоктувальної трубки.

- Послабити смушкові гайки
- Нахилити всмоктувальну трубку.



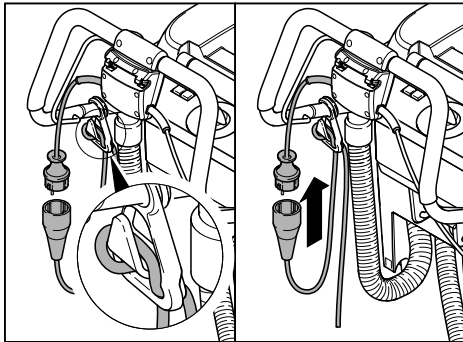
- затягти смушкові гайки.

Регулювання швидкості поступального руху (тільки для варіанта BD)



- Ногою висунути ходову частину вперед.
- Зменшення швидкості: повернути регулятор у напрямку "-".
- Збільшення швидкості: повернути регулятор у напрямку "+".

Підключити до електромережі



- Кінець подовжувача укласти петлею в гак для кабелю.
- Вставити штепсельну вилку.

Миття

- Ногою відкинути ходову частину назад.
- Повернути перемикач вибору програми на необхідну програму.
- Встановити кількість води, що подається, відповідно до забруднення та матеріалу підлоги.

- Опустити усмоктувальне коромисло.
- натисканням на перемикаючу скобу включити щітки.

Увага!

Небезпека ушкодження покриття підлоги. Забороняється робота пристрою, що стоїть на місці.

Зупинка та паркування

- Закрити регулятор подачі води.
- для викачування води, що залишилася, перемістити пристрій ще на 1-2 м уперед.
- Перемикач вибору програм перевести у положення "OFF" (ВИМК.).
- Підняти всмоктувальну пластину.
- Ногою висунути ходову частину вперед.

Увага!

Небезпека деформації щітки/щіток. При паркуванні пристрою щітки необхідно звільнити від навантаження, пересунувши ходову частину вперед.

Видалення вмісту з резервуара для забрудненої води

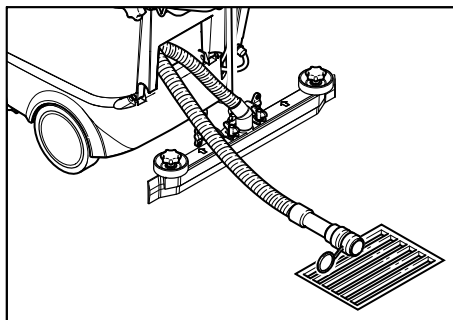
Вказівка

При повному резервуарі для забрудненої води поплавець закриває всмоктувальний канал. Процес всмоктування переривається. Видалити вміст із резервуара для брудної води.

⚠ Попередження

Слідуйте місцевим нормам щодо стічних вод.

- Вийміть із тримача зливний шланг для брудної води й помістіть його в призначений для цього збірник води.



- Відкривши дозуючий пристрій, злийте воду через зливний шланг
- Після цього промийте резервуар для брудної води чистою водою.

Видалення вмісту з резервуара для чистої води

- Відкрити муфту на верхньому кінці покажчика рівня води.
- опустити шланг покажчика рівня води в підходящий нагромаджуючий резервуар і злити рідину.
- знову закрити муфту на пристрої.

Варіант Есо:

- Відкрити пробку зливного отвору для чистої води та злити рідину.
- Знову закрити пробку зливного отвору для чистої води та затягнути її.

Транспортування

Увага!

Небезпека отримання травм та ушкоджень! При транспортуванні слід звернути увагу на вагу пристрою.

- Для транспортування приладу прикріпити прилад еластичними ременями/канатами, щоб запобігти зсуванню.

Для економії місця тягову ручку можна зрушити вперед:

- Послабити грибкові ручки на кріпленні тягової дуги
- Пересунути тягову ручку вперед.

Зберігання

Увага!

Небезпека отримання травм та ушкоджень! При зберіганні звернути увагу на вагу пристрою.

- Цей прилад має зберігатися лише у внутрішніх приміщеннях.
- Місце паркування вибирати з урахуванням допустимої загальної ваги пристрою щоб уникнути погіршення стійкості.

Догляд та технічне обслуговування

⚠ Обережно!

Небезпека травмування. Перед проведенням ремонту або обслуговування пристрою перемикач вибору програм поверніть у положення "OFF (ВИМК.)" і витягніть штепсельну вилку з розетки.

- Gerät auf ebener Fläche abstellen.
- Спустити та утилізувати рештки брудної та чистої води.

План техогляду

Після роботи

Увага!

Небезпека ушкодження. Не обприскуйте пристрій водою та не використовуйте агресивні мийні засоби.

- Злити забруднену воду
- перевірити сітчастий фільтр, при необхідності - зробити чищення.
- Очистити прилад ззовні, використовуючи для цього вологу ганчірку, просочену слабким лужним розчином.
- Очистити всмоктувальні язички та бризковик, перевірити їх на зношування, при необхідності - замінити.

- Перевірити щітки на предмет зношування, при необхідності замінити.

Щомісяця

- Перевити стан ущільнень між резервуаром для брудної води й кришкою, при необхідності замінити.
- Прочистити канал щітки. (тільки варіант BR)

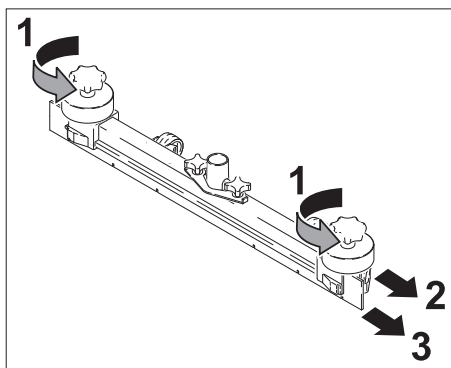
Щорічно

- Забезпечити проведення запропонованого огляду службою технічної підтримки.

Профілактичні роботи

Заміна всмоктувальних язичків

- Зніміть всмоктувальну трубку
- Виверніть грибокві рукоятки



- Зніміть пластмасові деталі
- Вставити язички
- Вставити нові язички
- Вставити пластмасові деталі
- Вставте й затягніть грибокві рукоятки

Замінити щіткові валики

- Спорожнити резервуар для забрудненої води.
- Натиснути донизу тягову ручку пристрою.
- Ногою висунути ходову частину вперед.
- Втиснути щітку та вийняти її рухом вниз.

- Вставити новий щітковий вал та зафіксувати його.
- Ногою відкинути ходову частину назад.

Заміна дискових щіток

- Спорожнити резервуар для забрудненої води.
- Натиснути вниз тягову ручку пристрою.
- Ногою висунути ходову частину вперед.
- Повернути регулятор для налаштування швидкості руху в напрямку "-".
- Підняти дискові щітки.
- Повернути дискові щітки приблизно на 45°.
- Вийняти дискові щітки рухом вниз.
- Монтаж нових дискових щіток здійснюється у зворотному порядку.
- Установити швидкість руху.
- Ногою відкинути ходову частину назад.

Договір на техобслуговування

Для надійної роботи пристрою з відповідним торговельним відділенням фірми Kärcher можна укласти договір про технічне обслуговування

Захист від морозів

- При небезпечі заморозків
- Злити воду з резервуарів для чистої й брудної води
- Поставити пристрій на зберігання в незамерзаючому приміщенні

Неполадки

⚠ **Обережно!**

Небезпека одержання травм Перед проведенням ремонту або обслуговування пристрою перемикач вибору програм поверніть у положення "OFF (ВИМК.)" і витягніть штепсельну вилку з розетки.

- Gerät auf ebener Fläche abstellen.
- Злити з пристрою забруднену та чисту воду, що залишилася, та утилізувати.

В разі виникнення пошкоджень, які не можна усунути за допомогою цієї таблиці, телефонуйте до сервісного центру.

Неполадки

Несправність	Усунення
Прилад не запускається	Перевірити, чи вставлена штепсельна вилка в розетку.
Недостатня кількість води	Перевірити рівень чистої води, при необхідності долити
	Перевірити засмічення шлангів, при необхідності зробити чищення
Недостатня потужність всмоктування	Перевірте стан ущільнень між резервуаром брудної води й кришкою, при необхідності замініть.
	Очистити сітчастий фільтр
	Прочистите усмоктувальні крайки на усмоктувальній планці, при необхідності переверніть або замініте
	Перевірити шланг на предмет забруднення, при необхідності почистити.
	Перевірити щільність всмоктувального шлангу, при необхідності замінити.
	Перевірити, чи закрита кришка на зливальному шлангу для брудної води
	Перевірити установку всмоктувальної пластини.
Недостатній результат очищення	Перевірити щітки на предмет зношування, при необхідності замінити.
Щітки не повертаються	Перевірити, чи не заблоковані щітки сторонніми предметами, при необхідності видалити сторонні предмети

Технічні характеристики

		BR 40/25 C Ep BR 40/25 C Eco Ep	BD 40/25 C Ep BD 40/25 C Eco Ep
Потужність			
Номінальна напруга	В/Гц	230 / 1~50/60	230 / 1~50/60
Середнє споживання потужності	Вт	1880	1580
Потужність всмоктування двигуна	Вт	780	780
Потужність всмоктування щіток	Вт	800	800
Всмоктування			
Сила всмоктування, кількість повітря	л/с	40	40
Потужність всмоктування, нижній тиск (макс.)	кПа	180	180
Щітки для чищення			
Робоча ширина	мм	400	390
Діаметр щітки	мм	96	385
Кількість обертів щітки	1/хв.	1050	140
Розміри та вага			
Теоретична потужність на одиницю поверхні	м ² /год.	1600	1600
Місткість резервуару чистої/брудної води	л	25	25
Довжина (без провідної дуги)	мм	800	870
Ширина (без усмоктувальної планки)	мм	575	575
Висота (без провідної дуги)	мм	830	830
Транспортна вага	кг	55	61
Допустима загальна вага	кг	80	86
Значення встановлене згідно EN 60335-2-72			
Загальне значення коливань плечей	м/с ²		<2,5
Небезпека К	м/с ²		0,2
Рівень шуму L _{рА}	дБ(А)		70
Небезпека К _{рА}	дБ(А)		1
Рівень потужності шуму L _{WA} + небезпека К _{WA}	дБ(А)		85

Заява при відповідність Європейського співтовариства

Цим ми повідомляємо, що нижче зазначена машина на основі своєї конструкції та конструктивного виконання, а також у випущеної у продаж моделі, відповідає спеціальним основним вимогам щодо безпеки та захисту здоров'я представлених нижче директив ЄС. У випадку неузгодженої з нами зміни машини ця заява втрачає свою силу.

Продукт: Очишувач підлоги

Тип: 1.515-xxx

Відповідна директива ЄС

2006/42/ЄС (+2009/127/ЄС)

2004/108/ЄС

Прикладні гармонізуючі норми

EN 55014-1: 2006 + A1: 2009

EN 55014-2: 1997 + A2: 2008

EN 60335-1

EN 60335-2-29


EN 60335-2-67

EN 61000-3-2: 2006 + A2: 2009

EN 61000-3-3: 2008

Ті, хто підписалися діють за запитом та дорученням керівництва.


H. Jenner
CEO


S. Reiser
Head of Approval

уповноважений по документації:

S. Reiser

Alfred Kaercher GmbH & Co. KG

Alfred-Kaercher-Str. 28 - 40

71364 Winnenden (Germany)

Тел.: +49 7195 14-0

Факс: +49 7195 14-2212

Winnenden, 2011/07/01

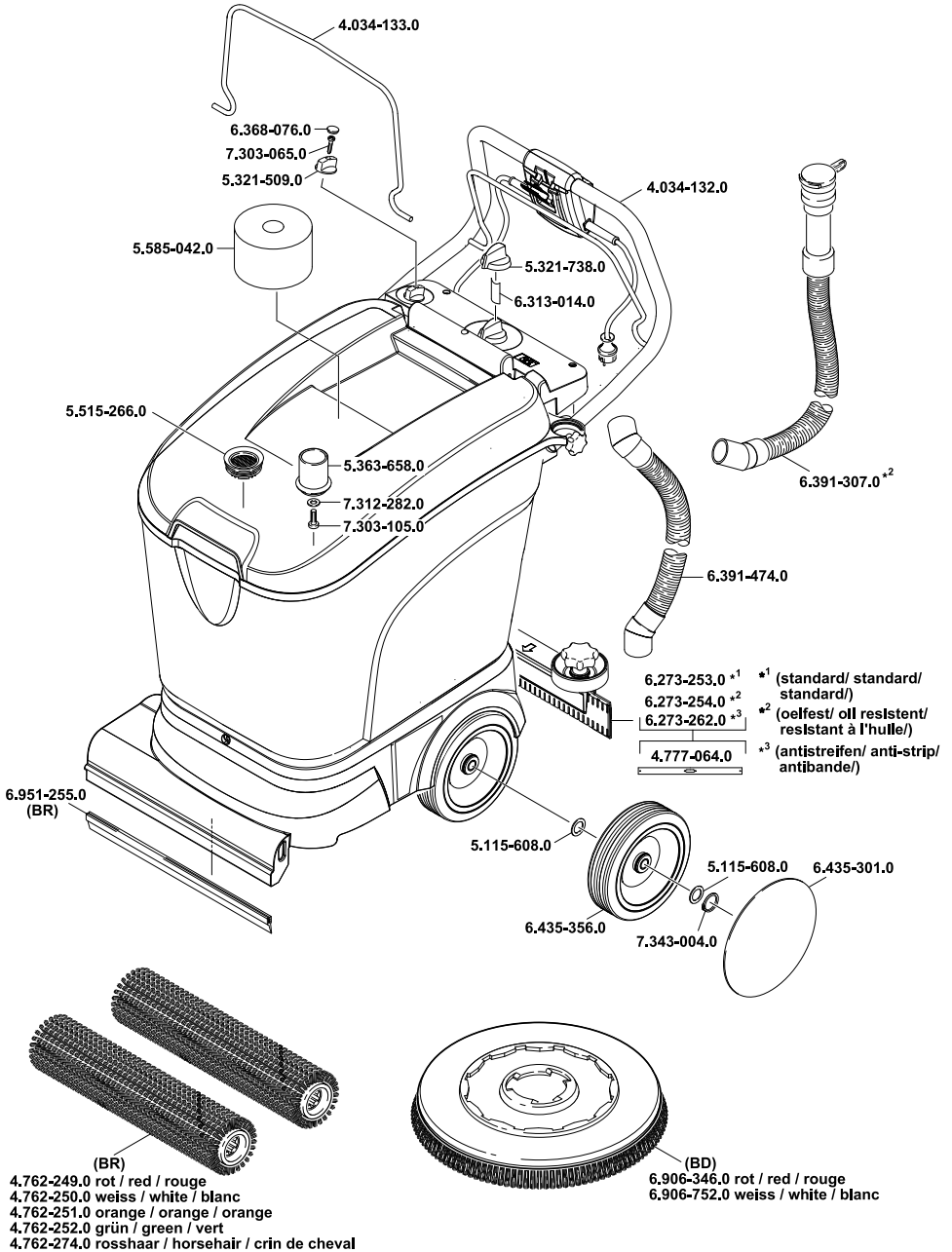
Гарантія

У кожній країні діють умови гарантії, що надається нашою відповідальною фірмою-продавцем. Неполомки в роботі вашого обладнання ми усуваємо безкоштовно протягом терміну дії гарантії, якщо вони викликані браком матеріалу або виробничим браком. У гарантійному випадку звертайтеся, будь ласка, з документами, що підтверджують покупку пристрою, до вашого торгового агента або до наведених нижче пунктів гарантійного обслуговування клієнтів.

Запасні частини

- При цьому будуть використовуватись лише ті комплектуючі та запасні частини, що надаються виробником. Оригінальні комплектуючі та запасні частини замовляються по гарантії, щоб можна було безпечно та без перешкод використовувати пристрій.
- Асортимент запасних частин, що часто необхідні, можна знайти в кінці інструкції по експлуатації.
- Подальша інформація по запасним частинам є на сайті www.kaercher.com в розділі Сервіс.

BR/BD 40/25 C



- AE** Kärcher FZE, P.O. Box 17416, Jebel Ali Free Zone (South), Dubai, United Arab Emirates,
☎+971 4 886-1177, www.kaercher.com
- AR** Kärcher S.A., Uruguay 2887 (1646) San Fernando, Pcia. de Buenos Aires
☎+54-11 4506 3343, www.kärcher.com.ar
- AT** Alfred Kärcher Ges.m.b.H., Lichtblaustraße 7, 1220 Wien,
☎+43-1-25060-0, www.kaercher.at
- AU** Kärcher Pty. Ltd., 40 Koornang Road, Scoresby VIC 3179, Victoria,
☎+61-3-9765-2300, www.kärcher.com.au
- BE** Kärcher N.V., Industrieweg 12, 2320 Hoogstraten,
☎+32-3-340 07 11, www.kärcher.be
- BR** Kärcher Indústria e Comércio Ltda., Av. Professor Benedito Montenegro no 419, Betel, Paulínia - Estado de Sao Paulo, CEP 13.140-000
☎+55-19-3884-9100, www.kärcher.com.br
- CA** Kärcher Canada Inc., 6535 Millcreek Road, Unit 67, Mississauga, ON, L5N 2M2,
☎+1-905-672-8233, www.kärcher.ca
- CH** Kärcher AG, Industriestrasse, 8108 Dällikon, Kärcher SA, Croix du Péage, 1029 Villars-Ste-Croix,
☎0844 850 864, www.kaercher.ch
- CN** Kärcher (Shanghai) Cleaning Systems, Co., Ltd., Part F, 2nd Floor, Building 17, No. 33, XI YA Road, Waigaoqiao Free Trade, Pudong, Shanghai, 200131
☎+86-21 5076 8018, www.kärcher.cn
- CZ** Kärcher spol. s r.o., Modletice c.p. 141, CZ-251 01 Ricany,
☎+420/323/606 014, www.kaercher.cz
- DE** Alfred Kärcher Vertriebs-GmbH, Friedrich-List-Straße 4, 71364 Winnenden,
☎+49-7195/903-0, www.kaercher.de
- DK** Kärcher Rengøringsystemer A/S, Helge Nielsens Alle 7A, 8723 Løsning,
☎+45-70206667, www.kärcher.dk
- ES** Kärcher, S.A., Pol. Industrial Font del Radium, Calle Josep Trueta, 6-7, 08403 Granollers (Barcelona),
☎+34-902 17 00 68, www.kärcher.es
- F** Kärcher S.A.S., Z.A. des Petits Carreaux, 5, avenue des Coquelicots, 94865 Bonneuil-sur-Marne,
☎+33-1-4399-6770, www.kärcher.fr
- FI** Kärcher OY, Yrittäjätie 17, 01800 Klaukkala,
☎+358-207 413 600, www.kärcher.fi
- GB** Kärcher (U.K.) Ltd., Kärcher House, Beaumont Road, Banbury, Oxon OX16 1TB,
☎+44-1295-752-000, www.kärcher.co.uk
- GR** Kärcher Cleaning Systems A.E., 31-33, Nikitara str. & Konstantinoupoleos str., 136 71 Athènes,
☎+30-210-2316-153, www.kärcher.gr
- HK** Kärcher Limited, Unit 10, 17/F., Apec Plaza, 49 Hoi Yuen Road, Kwun Tong, Kowloon,
☎++(852)-2357-5863, www.kärcher.com.hk
- HU** Kärcher Hungaria KFT, Tormásrét út 2., (Vendelpark), 2051 Biatorbagy,
☎+36-23-530-64-0, www.kaercher.hu
- I** Kärcher S.p.A., Via A. Vespucci 19, 21013 Gallarate (VA),
☎+39-848-998877, www.kärcher.it
- IE** Kärcher Limited (Ireland), 12 Willow Business Park, Nangor Road, Dublin 12,
☎(01) 409 7777, www.kaercher.ie
- JP** Kärcher (Japan) Co., Ltd., Irene Kärcher Building, No. 2, Matsusaka-Daira 3-chome, Taiwa-cho, Kurokawa-gun, Miyagi 981-3408,
☎+81-22-344-3140, www.kärcher.co.jp
- KR** Kärcher (Korea) Co. Ltd., 162 Gukhoe-daero, (872-2 Sinjeong-Dong), Seoul, Korea
☎02-322 6588, A/S. 1544-6577, www.kärcher.co.kr
- MX** Kärcher México, SA de CV, Av. Gustavo Baz No. 29-C, Col. Naucalpan Centro, Naucalpan, Edo. de México, C.P. 53000 México,
☎+52-55-5357-04-28, www.kärcher.com.mx
- MY** Kärcher Cleaning Systems Sdn. Bhd., 71 & 73 Jalan TPK 2/8, Taman Perindustrian Kinrara, Seksyen 2, 47100 Puchong, Selangor Darul Ehsan, Malaysia,
☎+603 8073 3000, www.kärcher.com.my
- NL** Kärcher B.V., Postbus 474, 4870 AL Etten-Leur,
☎0900-33 666 33, www.kärcher.nl
- NO** Kärcher AS, Stanseveien 31, 0976 Oslo, Norway,
☎+47 815 20 600, www.kärcher.no
- NZ** Kärcher Limited, 12 Ron Driver Place, East Tamaki, Auckland, New Zealand,
☎+64 (9) 274-4603, www.kärcher.co.nz
- PL** Kärcher Sp. z o.o., Ul. Stawowa 140, 31-346 Kraków,
☎+48-12-6397-222, www.kärcher.pl
- RO** Kärcher Romania srl, Sos. Odaii 439, Sector 1, RO-013606 BUKAREST,
☎+40 37 20790001, www.kaercher.ro
- RU** Kärcher Ltd. Service Center, Leningradsky avenue, 68, Building 2, Moscow, 125315
☎+7-495 789 90 76, www.kärcher.ru
- SE** Kärcher AB, Tagenevägen 31, 42502 Hisings-Kärra,
☎+46 (0)31-577 300, www.kärcher.se
- SGP** Kärcher South East Asia Pte. Ltd., 5 Toh Guan Road East, #01-00 Freight Links Express Distripark, Singapore 608831,
☎+65-6897-1811, www.kärcher.com.sg
- SK** Kärcher Slovakia, s.r.o., Beniaková 2, SK-94901 NITRA,
☎+421 37 6555 798, www.kaercher.sk
- TR** Kärcher Servis Ticaret A.S., 9 Eylül Mahallesi, 307 Sokak No. 6, Gazimir / Izmir,
☎+90-232-252-0708, +90-232-251-3578, www.kärcher.com.tr
- TW** Kärcher Limited, 7/F, No. 66, Jhongjijheng Rd., Sinjhuang City, Taipei County 24243, Taiwan,
☎+886-2-2991-5533, +886-800-666-825, www.kärcher.com.tw
- UA** Kärcher TOV, Kilzeva doroga, 9, 03191 Kiew,
☎+380 44 594 7576, www.kärcher.com.ua
- USA** To locate your local dealer please visit our web site at <http://www.kärchercommercial.com> or call us at 888.805.9852
- ZA** Kärcher (Pty) Ltd., 144 Kuschke Street, Meadowdale, Edenvale, 1614,
☎+27-11-574-5360, www.kärcher.co.za