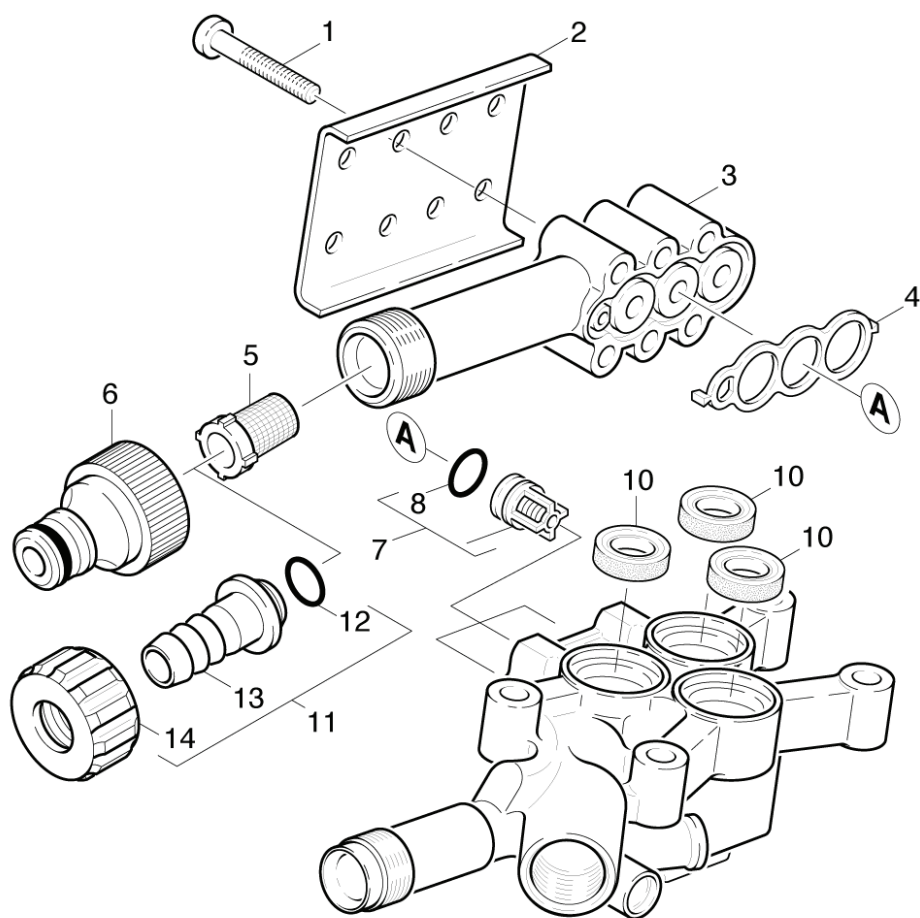


22 Сторона всасывания

Professional \ Высоконапорный моющий прибор холодная во \ Электромотор \ HD 650 SX PL аппарат вд б/нагр \ Перечень запасных деталей HD 650SX *EUR \ Насосный агрегат \ Сторона всасывания

KÄRCHER



22 Сторона всасывания

Professional \ Высоконапорный моющий прибор холодная во \ Электромотор \ HD 650 SX PL аппарат вд б/нагр \ Перечень запасных деталей HD 650SX *EUR \ Насосный агрегат \ Сторона всасывания

KÄRCHER

POS	Артикульный №	Описание	Количество	Единица
7	2.884-916.0	Клапаны (3 шт.)	1.000	ST
8	6.362-077.0	Кольцо круглого сечения 10 x 2,2	3.000	ST
12	6.362-078.0	Кольцо круглого сечения 13,3 x 2,4	1.000	ST
10	6.365-432.0	Кольцо с проточкой 14x22x5,3	3.000	ST
3	5.063-616.0	Крышка всасывающей камеры	1.000	ST
1	7.306-129.0	Винт M6x40 -8.8-R3R (In6Rd)	4.000	ST
14	5.310-065.0	Гайка	1.000	ST
100	2.883-869.0	Насосный комплект HD 650/690	1.000	ST
2	5.003-068.0	Пластина (крышка всасывающей камеры)	1.000	ST
5	6.414-252.0	Сетчатый фильтр	1.000	ST
6	6.465-031.0	Соединительный элемент 3/4	1.000	ST
4	5.365-182.0	Уплотнительный профиль	1.000	ST
13	5.443-229.0	Шланговый ниппель	1.000	ST
11	4.401-070.0	Резьбовая соединительная деталь	1.000	ST