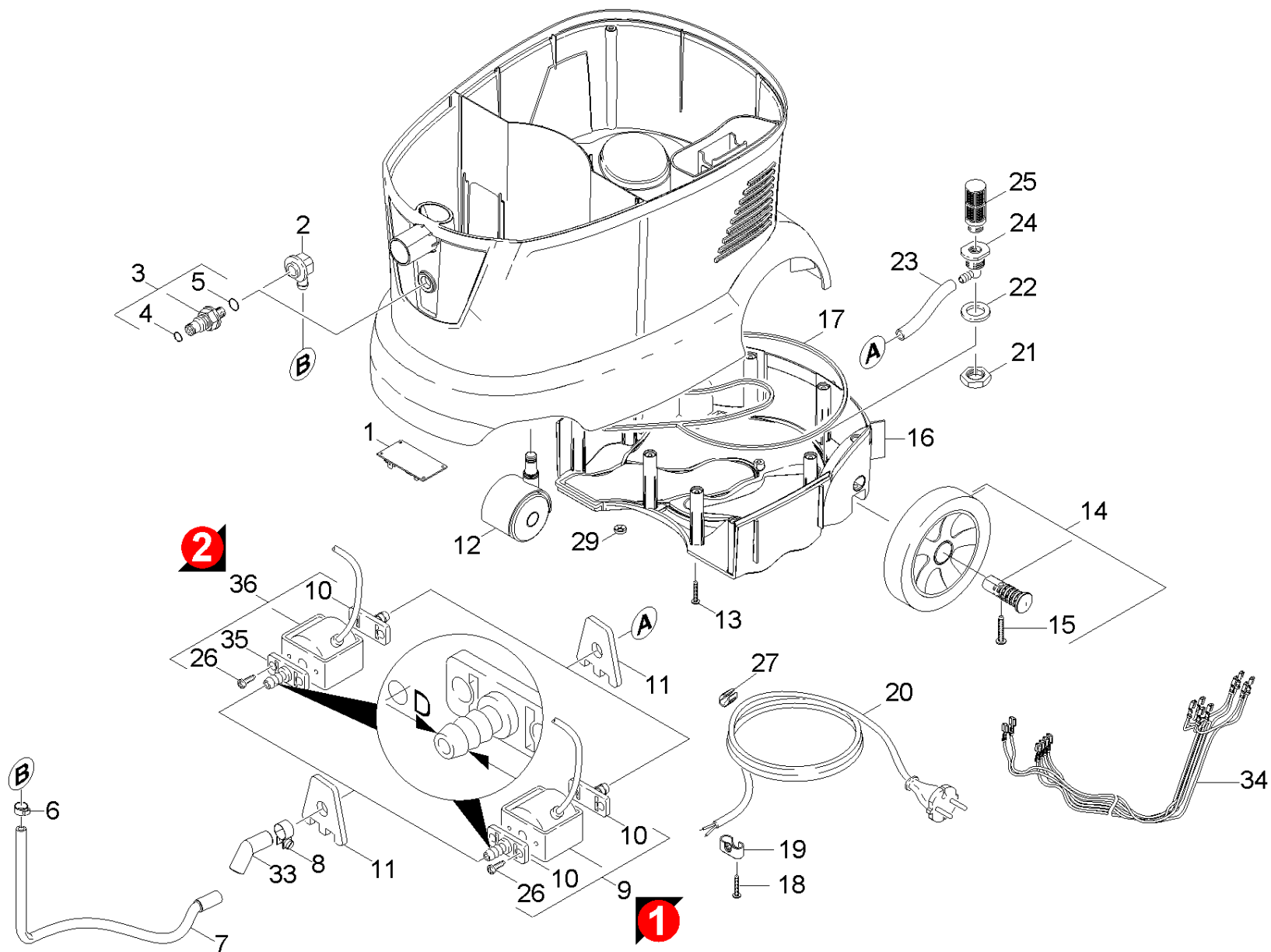


20 Детали

Обзор технических документов/Professional/Распылительная вытяжка/PUZZI 8/1 C com bocai p тую *GB (1.100-209.0)/Перечень запасных деталей Puzzi 8/1 C/20 Детали



20 Детали

Обзор технических документов/Professional/Распылительная вытяжка/PUZZI 8/1 C com bocai p тую *GB (1.100-209.0)/Перечень запасных деталей Puzzi 8/1 C/20 Детали

ЗЧ/БЧ	Поз.	Материальный №	Обозначение	Количество	Единица	Сведения о варианте	Текст сноски
X-X	1	4.682-103.0	Электроника nur fuer Ersatz	1.000	ST		
	2	5.443-437.0	Шланговый ниппель	1.000	ST		
X-X	3	4.409-001.0	Ниппель в сборе	1.000	ST		
X-X	4	2.883-151.0	Комплект запасных колец круглого сечения	1.000	ST		
	5	6.362-797.0	Кольцо круглого сечения 9,0 x 2,0	1.000	ST		
	6	6.389-884.0	Хомут для шланга 11,6	1.000	ST		
X-X	7	5.443-673.0	Шланг DN 6,7	1.000	ST		
X	8	6.388-701.0	Хомут для шланга с вкладышем 13,3	1.000	ST		ВЕРСИЯ 2
	8	6.388-556.0	Зажим для трубок 14-16	1.000	ST		ВЕРСИЯ 1
X-X	9	6.473-376.0	Насос с качающимся поршнем 230 В - GOTEС	1.000	ST		ВЕРСИЯ 1
	10	5.443-439.0	Шланговый ниппель	2.000	ST	D = 9,5mm	ВЕРСИЯ 1+2
	11	5.250-152.0	Подшипник	2.000	ST		
X	12	6.435-707.0	Поворотный ролик	2.000	ST		
	13	7.303-084.0	Винт 4x25 -10.9-R2R (K-In6Rd)	4.000	ST		
	14	4.515-278.0	Колесо комплектный только для замены	1.000	ST		
X-X	15	7.303-086.0	Винт 5x30 -10.9-R2R (K-In6Rd)	2.000	ST		
	16	5.050-353.0	Рамка	1.000	ST		
	17	4.363-028.0	Уплотнитель рамы только д/замены	1.000	ST		
X	18	7.303-129.0	Винт 4x16 -10.9-R2R (K-In6Rd)	2.000	ST		
	19	5.034-505.0	Бугель кабеля	1.000	ST		
	20	6.647-263.0	Кабель с вилкой *EUR 7,5 м	1.000	ST	/*EU	
	20	6.647-264.0	Сетевой шнур 7,5m PVC *GB	1.000	ST	/*GB	
	20	6.647-265.0	Силовой кабель, 7,5м ПВХ	1.000	ST	/*CH /*BR	
	20	6.647-266.0	Кабель с вилкой	1.000	ST	/*AU	
X	21	6.310-004.0	6-гранная гайка G1/2"	1.000	ST		

20 Детали

Обзор технических документов/Professional/Распылительная вытяжка/PUZZI 8/1 C.com bocal p. myo *GB (1.100-209.0)/Перечень запасных деталей Puzzi 8/1 C/20 Детали

ЗЧ/БЧ	Поз.	Материальный №	Обозначение	Количество	Единица	Сведения о варианте	Текст сноски
	22	5.363-108.0	Уплотнительное кольцо	1.000	ST		
	23	5.442-924.0	Отрезок шланга	1.000	ST		
	24	5.443-246.0	Шланговый ниппель	1.000	ST		
X-X	25	6.414-027.0	Фильтр	1.000	ST		
	26	7.306-236.0	Винт M4x6 -8.8-R2R (In6Rd)	4.000	ST		
	27	5.032-940.0	Штепсель фиксация	1.000	ST		
X-X	29	6.343-119.0	Стопорная шайба	1.000	ST		
	33	5.443-669.0	Изоляционный слой	1.000	ST		
	34	4.839-382.0	Комплект проводов со штекерами Puzzi 8/1	1.000	ST		
	35	5.443-663.0	Шланговый ниппель D 7,5	1.000	ST	D = 7,5mm	ВЕРСИЯ 2
	36	6.473-570.0	Поршневой насос 230V-GOTEC D7,5	1.000	ST		ВЕРСИЯ 2