

**Rezerves daļu saraksts
(5.962-099.0) Spare parts list K5.55**

DE HINWEISE

Weitere Sprachen:

Diese Ersatzteilliste ist in weiteren Sprachen erhältlich. Sie erhalten diese unter www.kaercher.com im Bereich Service. Die Schreibweise der Teilenummer, z.B. 75456380, entspricht der Teilenummer 7.545-638.0.

Mengenangaben:

Die Mengenangaben in der Ersatzteilliste entsprechen den in der Baugruppe verbauten Stückzahlen der Bauteile.

Meterware:

Ersatzteile welche als Meterware geliefert werden sind auf Einbaulänge selbst zu kürzen. Die Stückzahlen sind als Mindestbestellmenge =1m angegeben und müssen je nach Bedarf auf weitere volle Meterzahlen erhöht werden.

Versionen/ Werknummern:

Sind Versionen oder Werknummern in der Ersatzteilliste angegeben, ist anhand dieser vor Bestellung zu prüfen, welches Bauteil für ihr Gerät verwendet werden muss.

Lackierte Teile:

Bei Bestellungen von lackierten Teilen welche in der Ersatzteilliste nicht in verschiedenen Farben ausgewiesen sind, ist zusätzlich die Farbnummer oder Farbe mit anzugeben.

Technische Änderungen:

Technische Änderungen sowie das Recht der ausschließlichen Auswertung unseres geistigen Eigentums behalten wir uns vor.

EN INSTRUCTIONS

Other languages:

This list of spare parts is also available in other languages. You can get this list from www.kaercher.com in the Service division. The designation of the part number e.g. 75456380 is equal to 7.545-638.0.

Quantity details:

The quantity details in the spare parts list correspond to the number of pieces of the component installed in the assembly group.

Piece goods:

Spare parts that are sold as piece goods are to be cut to the desired length. The quantities have been indicated as minimum order quantity =1m and must be rounded off to the full meter figure depending on your requirements.

Version/ Plant numbers:

If version or plant numbers are mentioned in the spare parts list, then use the same to check before ordering which spare part needs to be used for your appliance.

Painted parts:

While ordering painted parts that are not mentioned in the spare parts list in their colour variations, please mention the colour number or the colour you require.

Technical changes:

We reserve the right to make technical changes as well as the right to exclusive use of our intellectual property.

FR REMARQUES

Autres langues:

Cette liste de pièces de rechange est disponible en autres langues. Cela est disponible sous www.kaercher.com dans le menu Service. La désignation du numéro de pièce, par ex. 75456380, correspond au numéro de pièce 7.545-638.0.

Indications de quantité:

Les indications de quantité dans la liste de pièces de rechange correspondre aux nombres de pièces des composant utilisées dans la construction.

Matériel au mètre:

Les pièces de rechange qui sont livrées au mètre doivent être raccourcies à longueur souhaitée par l'acheteur même. Les nombres des pièces sont indiquées en quantité de commande minimale = 1m et doivent être augmentés selon le besoin à une chiffre de mètre complète.

Versions/ Numéros d'usine:

Lorsqu'il sont indiquées des versions ou des numéros d'usine dans la liste de pièces de rechange, vous devez vérifier que composant doit être utilisé pour votre appareil.

Pièces laquées:

Pour commander des pièces laquées, où les différentes couleurs ne sont pas indiquées dans la liste des pièces de rechange, vous devez indiquer en plus le numéro de la couleur ou seulement la couleur.

Modifications techniques:

Nous nous réservons la possibilité des modifications techniques ainsi le droit d'exploitation exclusive de notre propriété intellectuelle.

IT AVVERTENZE

Altre lingue:

Il presente elenco di parti di ricambio è disponibile sul nostro sito Web anche in altre lingue: sotto www.kaercher.com alla voce "Service".

L'indicazione del codice pezzo, ad es. 75456380, corrisponde al codice pezzo 7.545-638.0

Indicazioni di quantità:

Le indicazioni di quantità riportate dall'elenco "parti di ricambio" corrispondono al numero delle singole componenti contenute nella rispettiva unità.

Merce a metro:

Le parti di ricambio fornite come "merce a metro" devono venire in seguito accorciate alla lunghezza necessaria per il montaggio. La quantità unitaria è indicata come "quantità minima di ordinazione = 1m" e deve all'occorrenza venire moltiplicata per il numero intero di metri necessari.

Versioni / Numeri di fabbricazione:

Quando l'elenco "parti di ricambio" riporta diverse versioni o numeri di fabbricazione, confrontare la versione o il numero di fabbricazione del ricambio desiderato con quelle/i presenti nell'elenco e indicarla/o al momento dell'ordinazione.

Parti di ricambio verniciate:

Nel caso di ricambi verniciati, se l'elenco parti di ricambio non ne riporta espressamente i diversi colori, al momento dell'ordinazione è necessario indicare anche il colore o il numero del colore desiderato.

Modifiche tecniche:

Ci riserviamo il diritto di apportare modifiche tecniche così come il diritto di utilizzo esclusivo della nostra proprietà intellettuale.

ES INDICACIONES

Otros idiomas:

La lista de piezas de repuesto se puede adquirir en otros idiomas. La puede adquirir en www.kaercher.com en el área de servicios.

La notación de los números de las piezas, p.ej. 75456380 corresponde al número de pieza 7.545-638.0.

Cantidades:

Las indicaciones de cantidades de la lista de piezas de repuesto corresponden al número de piezas montadas en el componente.

Mercancía por metros:

Las piezas de repuesto que se suministran por metros se pueden cortar al largo deseado. La unidad mínima de pedido es de = 1 m y el número de metros completos se puede aumentar según necesidad.

Versiones/números de fábrica:

Si se indica la versión o número de fábrica en la lista de piezas de repuesto, se debe comprobar en ella la pieza a usar para su aparato antes de realizar el pedido.

Piezas lacadas:

Al realizar pedidos de piezas lacadas que no estén indicadas en los diferentes colores en la lista de piezas de repuesto, se debe indicar también la referencia del color o el color.

Modificaciones técnicas:

Reservados los derechos de realizar modificaciones técnicas y aprovechar nuestra propiedad intelectual.

PL WSKAZÓWKI

Pozostałe języki:

Ta lista części zamiennych jest dostępna w także w innych językach. Mogą ją Państwo pobrać ze strony www.kaercher.com w dziale Serwis.

Sposób zapisywania numeru części, np. 75456380, odpowiada numerowi części 7.545-638.0.

Dane ilości:

Dane ilości podane w liście części zamiennych odpowiadają liczbie sztuk podzespołów tworzących dany moduł.

Towar sprzedawany na metry:

Części zamienne dostarczane jako towar sprzedawany na metry po zamontowaniu należy samodzielnie skrócić do potrzebnej długości. Liczba sztuk podana jest jako minimalna ilość zamówienia = 1m i w zależności od potrzeb zwiększa się ją o kolejne pełne metry.

Wersje/ Numer zakładu:

Jeżeli w liście części zamiennych podane są wersje lub numery zakładu, przed zamówieniem na ich podstawie należy sprawdzić, który podzespół stosuje się w Państwa urządzeniu.

Części lakierowane:

W przypadku zamówień części lakierowanych, które w liście części zamiennych nie podano w wielu kolorach, należy dodatkowo zaznaczyć nr koloru lub kolor.

Zmiany techniczne:

Zastrzegamy sobie prawo do zmian technicznych oraz wyłącznego wykorzystywania naszej własności intelektualnej.

RU УКАЗАНИЯ:

Другие языки:

Данный список запасных частей также доступен на других языках. Вы найдете его на сайте www.kaercher.com в разделе Service. Маркировка номера детали, например, 75456380, соответствует номеру детали 7.545-638.0.

Указание количества:

Количественные данные в списке запасных частей соответствуют числу компонентов, входящих в состав узлов.

Товар, продаваемый на метры:

Запасные части, продающиеся на метры, необходимо обрезать до нужной длины. Число изделий указано в виде минимального объема заказа = 1м и их количество можно округлить до требуемого по мере необходимости.

Варианты исполнения/заводские номера:

Если варианты исполнения или заводские номера указаны в списке запасных частей, то перед заказом необходимо проверить, какая деталь подходит для вашего устройства.

Лакированные детали:

При заказе лакированных деталей, варианты расцветки которых не указаны в списке запасных частей, необходимо дополнительно указать номер цвета или необходимый для вас цвет.

Технические изменения:

Мы оставляем за собой право на технические изменения, а также право на исключительное использование нашей интеллектуальной собственности.

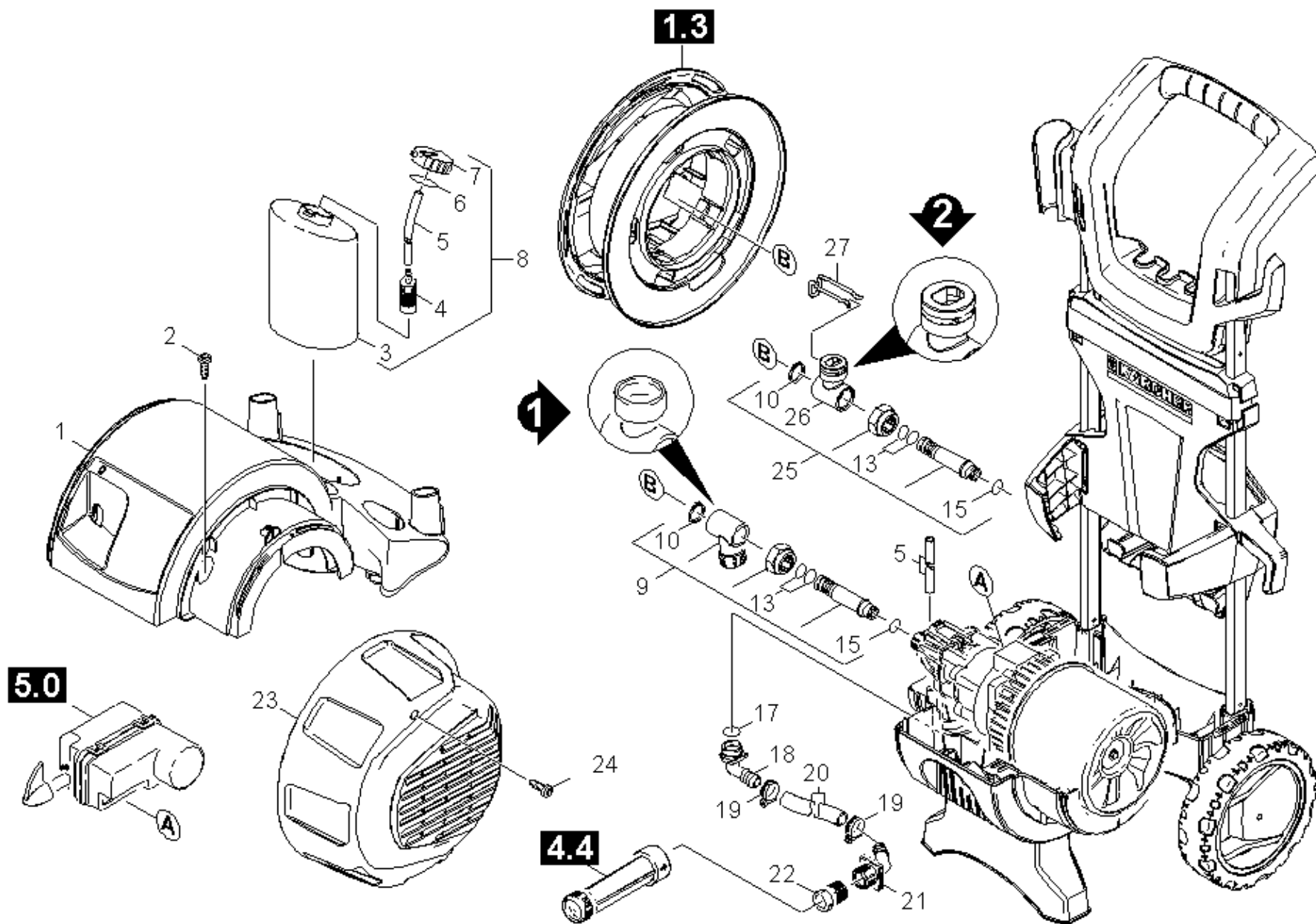
Spare parts list K5.55 (5.962-099.0)	6
10 Housing.....	7
11 Top part.....	8
12 Bottom part.....	10
13 Hose reel.....	12
20 Pump set.....	14
21 Cylinder head.....	15
22 Thrust guidance.....	17
30 Motor.....	19
31 Ventilation.....	20
32 Transmission.....	22
40 Accessories.....	24
41 Hand trigger gun.....	25
42 Hand trigger gun.....	27
43 Jet pipe.....	29
44 Surface cleaner.....	31
1 single step jet pipe (2.643-240.0).....	33
45 Surface cleaner.....	35
1 single step jet pipe (2.643-240.0).....	37
46 Water filter.....	39
50 Electric box.....	41

Spare parts list K5.55 (5.962-099.0)

Poz.	Nosaukums	Daudzums	Pārdoš. vienība
10	Housing	1.000	ST
20	Pump set	1.000	ST
30	Motor	1.000	ST
40	Accessories	1.000	ST
50	Electric box	1.000	ST

10 Housing

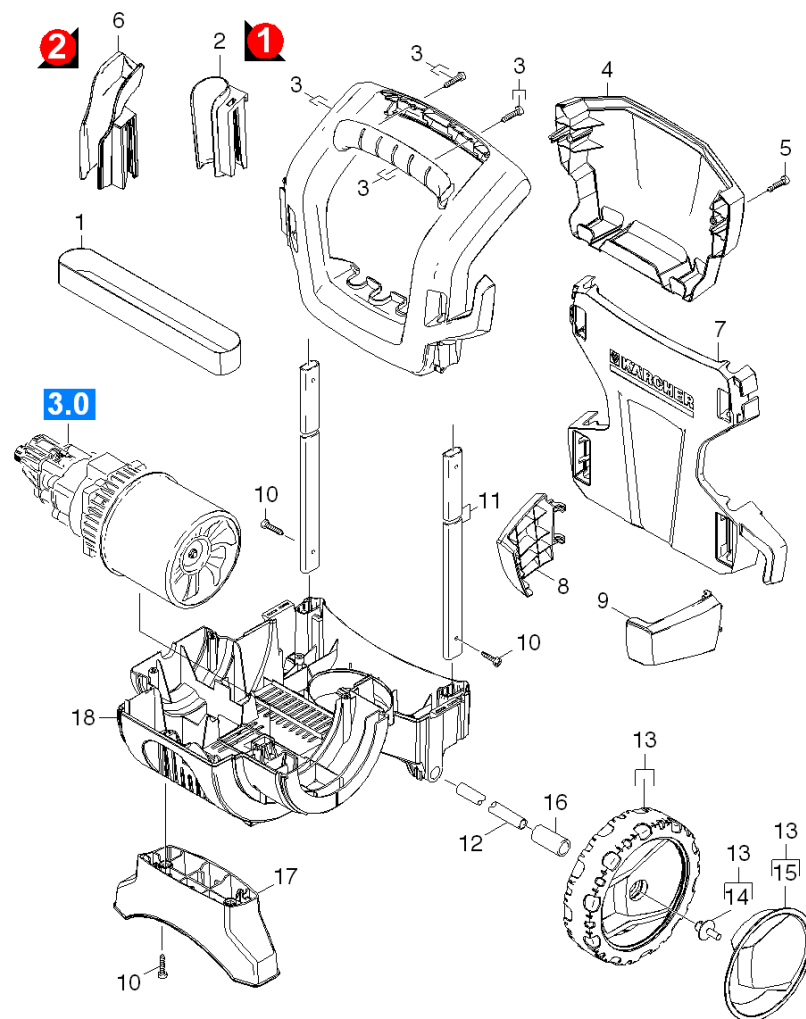
Poz.	Nosaukums	Daudzums	Pārdoš. vienība
11	Top part	1.000	ST
12	Bottom part	1.000	ST
13	Hose reel	1.000	ST



11 Top part

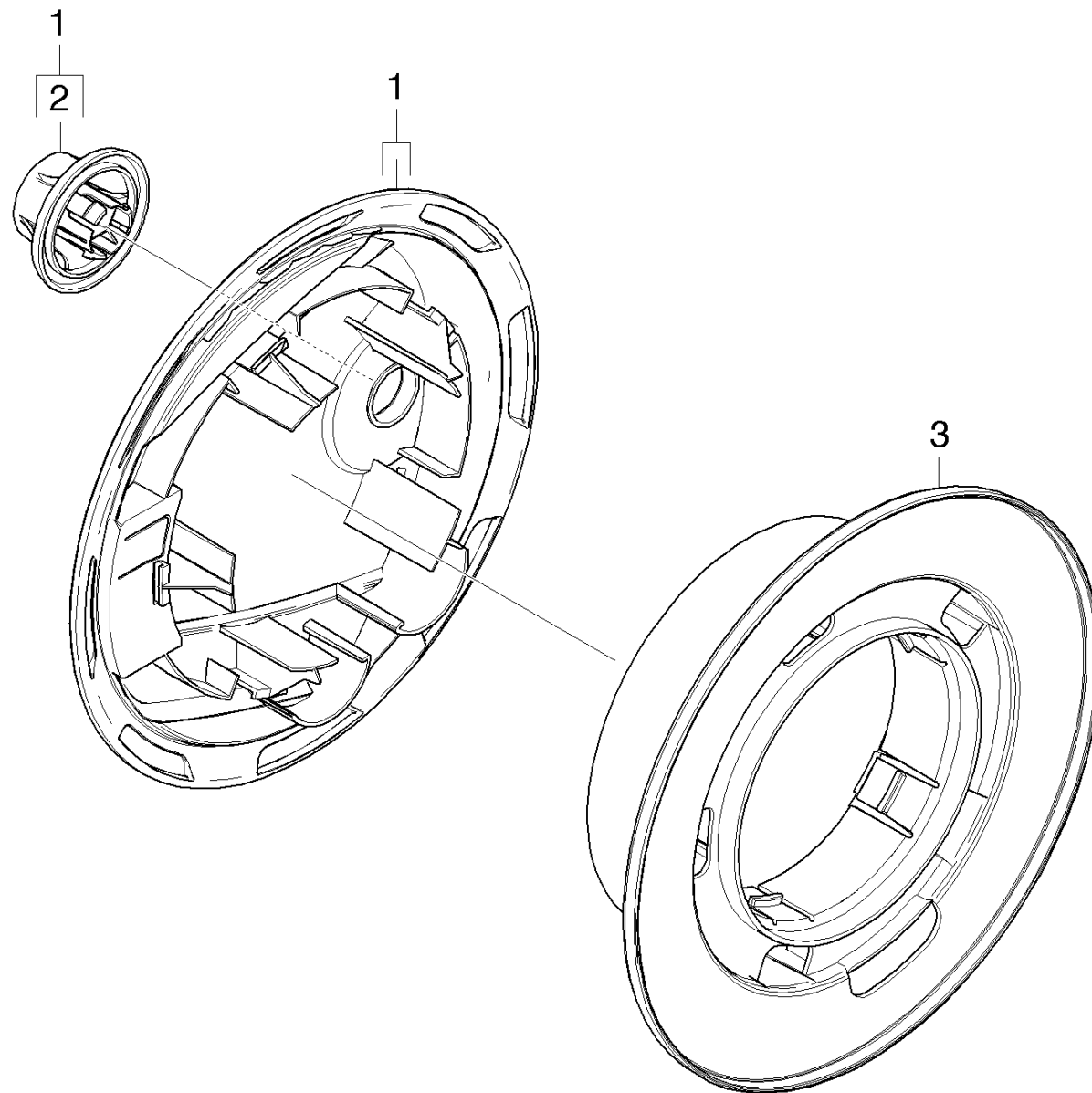
Rez.daļas/nodil.pakļ.daļas	Poz.	Materiāla Nr.	Nosaukums	Daudzums	Pārdoš. vienība
	1	5.033-317.0	Chassis top part neutrally	1.000	ST
X-X	2	7.303-112.0	Screw 6x20 -10.9-R2R (In6Rd)	6.000	ST
	3	5.071-115.0	Tvertņu tīrīšanas līdzekļi	1.000	ST
	4	4.862-032.0	Filtrās	1.000	ST
	5	6.388-216.0	Šļūtene DN 5	1.000	M
	6	6.362-740.0	o ring seal	1.000	ST
	7	5.063-880.0	cover tank	1.000	ST
	8	4.071-113.0	Tank cleaning agents complete	1.000	ST
	9	4.401-082.0	Rotary bushing complete	1.000	ST
	10	7.343-306.0	Lock washer 12-St-A2E DIN 6799	1.000	ST
	13	6.363-027.0	Gredzenblīve, pilns komplekts 1ST.-R.	2.000	ST
X-X	15	6.362-151.0	Gredzenblīve 10 x 2 NBR 70	1.000	ST
	17	9.081-409.0	O-Ring seal 18,6X2,4	1.000	ST
	18	5.443-589.0	Nosūkšanas vāks K5.55	1.000	ST
X-X	19	6.388-547.0	Hose clip	1.000	ST
	20	6.390-507.0	Piece of tube	1.000	ST
	21	5.789-007.0	Savienojums	1.000	ST
X-X	22	6.414-252.0	Sieta filtrs	1.000	ST
	23	5.605-318.0	Housing motor K5	1.000	ST
X	24	7.303-129.0	Skrūve 4x16 -10.9-R2R (K-In6Rd)	1.000	ST
	25	4.401-093.0	Rotary bushing kpl	1.000	ST
	26	5.401-308.0	Rotary bushing	1.000	ST
X-X	27	5.059-402.0	Clamp 90°	1.000	ST

12 Bottom part



12 Bottom part

Poz.	Materiāla Nr.	Nosaukums	Daudzums	Pārdoš. vienība
1	6.276-046.0	Strap elastic	1.000	ST
2	5.321-904.0	Pistoies turētājs	1.000	ST
3	4.321-217.0	Handhold complete	1.000	ST
4	5.044-853.0	Tubular brush-holder	1.000	ST
5	6.303-150.0	Screw 4,2x 22	2.000	ST
6	5.321-904.0	Pistoies turētājs	1.000	ST
7	5.044-852.0	Moulded part	1.000	ST
8	5.044-851.0	Horn right	1.000	ST
9	5.044-856.0	Horn left	1.000	ST
10	9.086-157.0	Screw 5x30	6.000	ST
11	5.033-210.0	Tube	2.000	ST
12	5.105-627.0	Axle worked (-616)	1.000	ST
13	4.515-286.0	Wheel set replacement 200 Hummer STA	1.000	ST
14	5.132-178.0	Expanding rivet steel axis	2.000	ST
15	4.515-294.0	Screen for replacement 200 Hummer STA	1.000	ST
16	5.111-051.0	Sleeve K5	2.000	ST
17	5.057-075.0	Izlice	1.000	ST
18	5.031-796.0	Chassis bottom part	1.000	ST

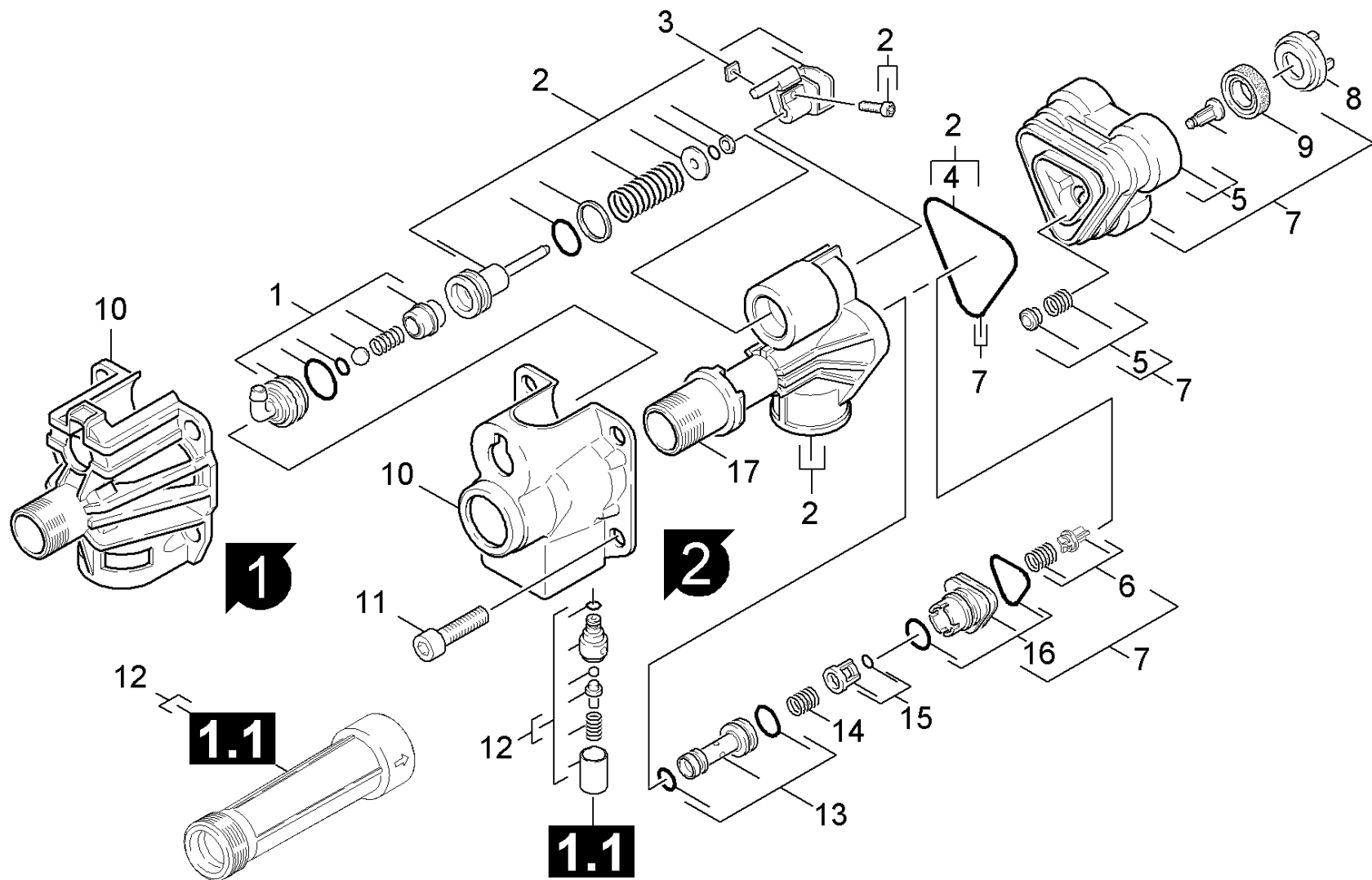


13 Hose reel

Poz.	Materiāla Nr.	Nosaukums	Daudzums	Pārdoš. vienība
1	4.776-044.0	Cover high-pressure	1.000	ST
2	5.321-864.0	Turning knob	1.000	ST
3	5.776-009.0	Hose reel HD	1.000	ST

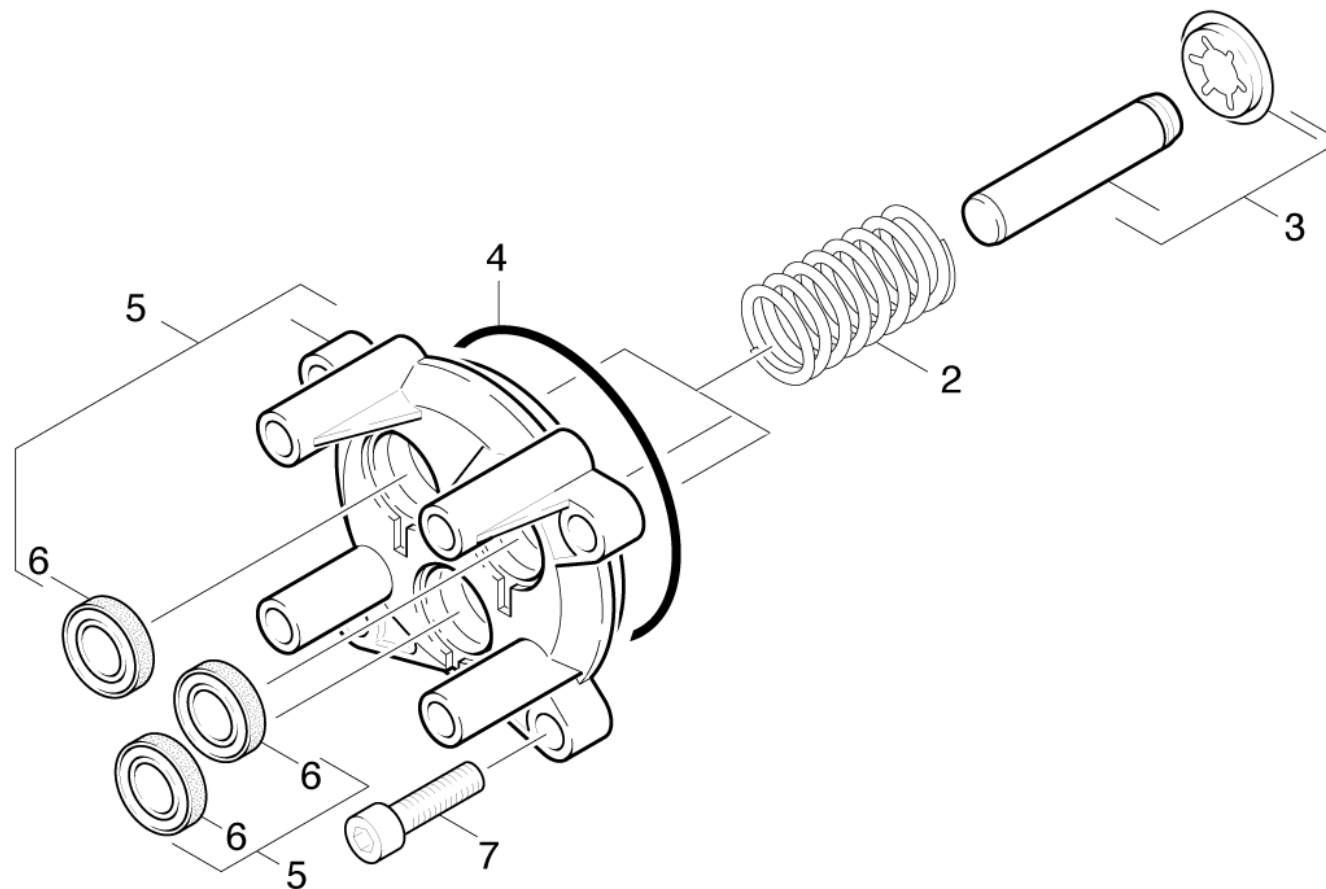
20 Pump set

Poz.	Nosaukums	Daudzums	Pārdoš. vienība
21	Cylinder head	1.000	ST
22	Thrust guidance	1.000	ST



21 Cylinder head

Rez.daļas/nodil.pakļ.daļas	Poz.	Materiāla Nr.	Nosaukums	Daudzums	Pārdoš. vienība	no sēr. Nr..	līdz sēr. Nr.
X-X	1	9.001-741.0	Korpusa kompaktais modulis, priekšējais	1.000	ST	0000000000	0000000000
X-X	2	9.001-104.0	Sadales galvas rezerves daļu komplekts	1.000	ST	0000000000	0000000000
	3	7.311-569.0	Square nut M4 -04-A2E DIN 562	1.000	ST	0000000000	0000000000
X-X	4	9.081-422.0	Veidnes blīve	1.000	ST	0000000000	0000000000
X-X	5	9.001-110.0	Veidnes detaļa, pilns komplekts	1.000	ST	0000000000	0000000000
	6	9.001-149.0	Vārstu komplekts	1.000	ST	0000000000	0000000000
X-X	7	9.001-105.0	Cilindra galvas rezerves daļu komplekts	1.000	ST	0000000000	0000000000
X	8	9.036-322.0	Atbalsta paplāksne	3.000	ST	0000000000	0000000000
X-X	9	6.362-875.0	Gredzens ar gropi	3.000	ST	0000000000	0000000000
	10	2.889-075.0	Spare part set	1.000	ST	0000000000	0000000000
X	11	7.306-042.0	Cylinder head screw M8x25 -8.8-A2E ISO4	4.000	ST	0000000000	0000000000
X	12	2.884-220.0	Spare part set	1.000	ST	0000000000	0000000000
	13	4.769-044.0	Nozzle insert complete -K550M	1.000	ST	0000000000	0000000000
	14	9.047-026.0	Atspere	1.000	ST	0000000000	0000000000
	15	9.001-107.0	Aptvere, pilns komplekts	1.000	ST	0000000000	0000000000
	16	9.001-106.0	Savienotājdetaļa	1.000	ST	0000000000	0000000000
X-X	17	9.036-444.0	Uzmava	1.000	ST		

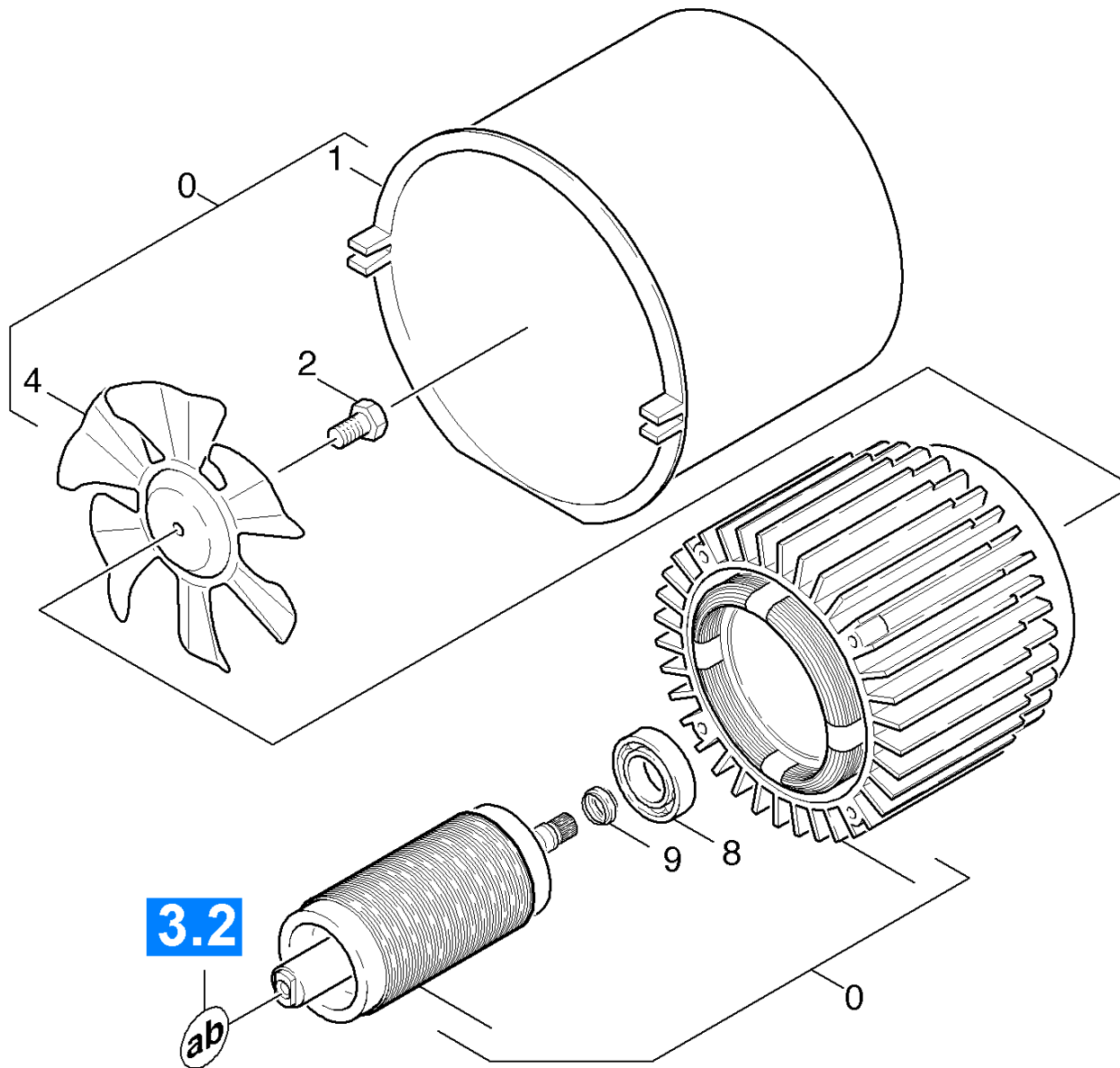


22 Thrust guidance

Rez.daļas/nodil.pakļ.daļas	Poz.	Materiāla Nr.	Nosaukums	Daudzums	Pārdoš. vienība	no sēr. Nr..	līdz sēr. Nr.
X-X	2	9.047-023.0	Atspere	3.000	ST	0000000000	0000000000
	3	4.553-233.0	Piston complete	3.000	ST	0000000000	0000000000
	4	9.081-373.0	Gredzenblīve 70x2-NBR70	1.000	ST	0000000000	0000000000
	5	9.001-101.0	Taisnvirziens vadotne	1.000	ST	0000000000	0000000000
X-X	6	6.365-393.0	Gredzens ar rievu 12x20x4/6	3.000	ST	0000000000	0000000000
X	7	7.306-042.0	Cylinder head screw M8x25 -8.8-A2E ISO4	4.000	ST	0000000000	0000000000

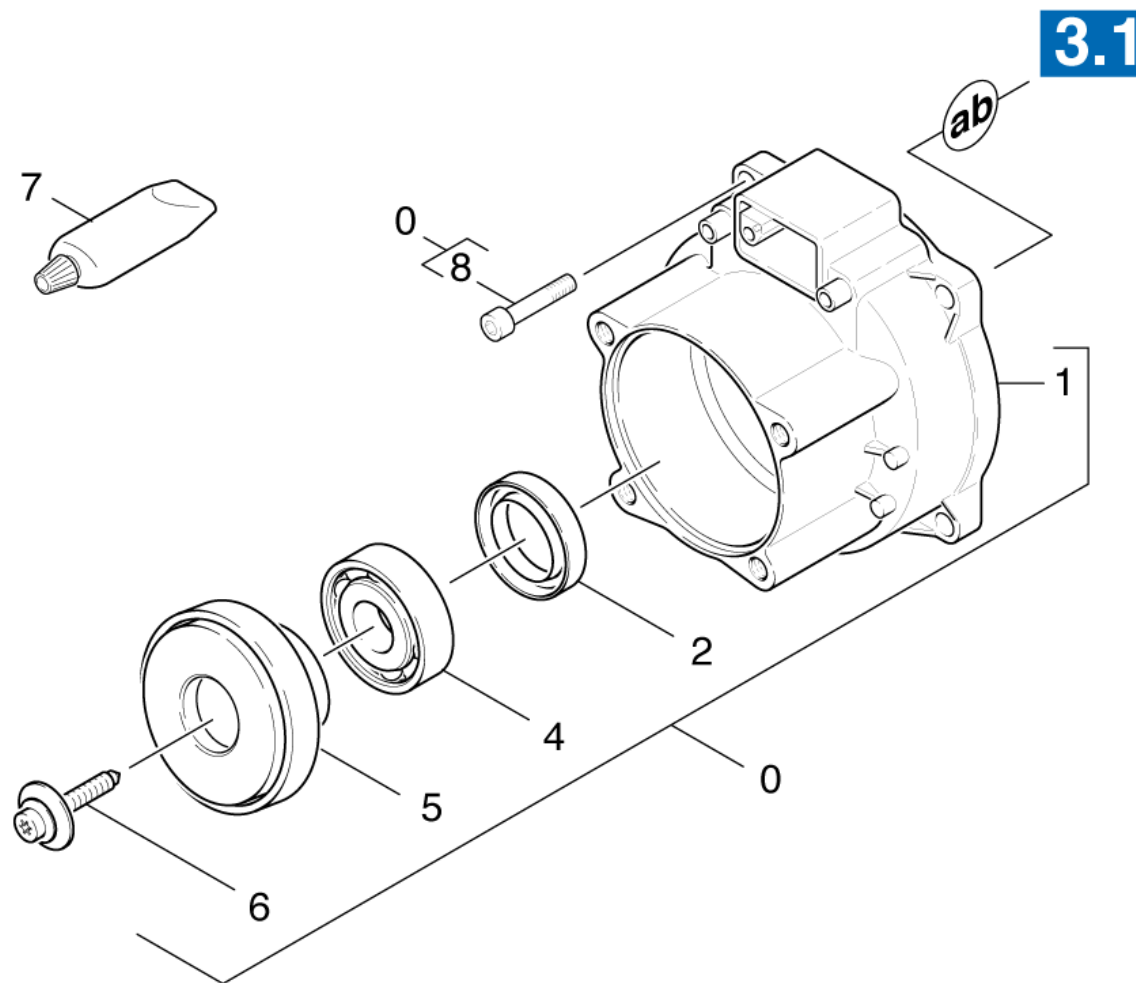
30 Motor

Poz.	Nosaukums	Daudzums	Pārdoš. vienība
31	Ventilation	1.000	ST
32	Transmission	1.000	ST



31 Ventilation

Rez.daļas/nodil.pakļ.daļas	Poz.	Materiāla Nr.	Nosaukums	Daudzums	Pārdoš. vienība	no sēr. Nr..	līdz sēr. Nr.
	0	4.623-458.0	Motor complete	1.000	ST	0000000000	0000000000
	1	6.964-090.0	Ventilatora korpuss	1.000	ST	0000000000	0000000000
	2	9.086-170.0	Hexagonal head screw M 8x16	1.000	ST	0000000000	0000000000
	4	9.039-102.0	Blower wheel	1.000	ST	0000000000	0000000000
X	8	7.401-128.0	Lod.gultnis 6202-2RS -Wälzl.St DIN 625	1.000	ST	0000000000	0000000000
	9	6.343-218.0	Tolerance ring 15x6	1.000	ST		

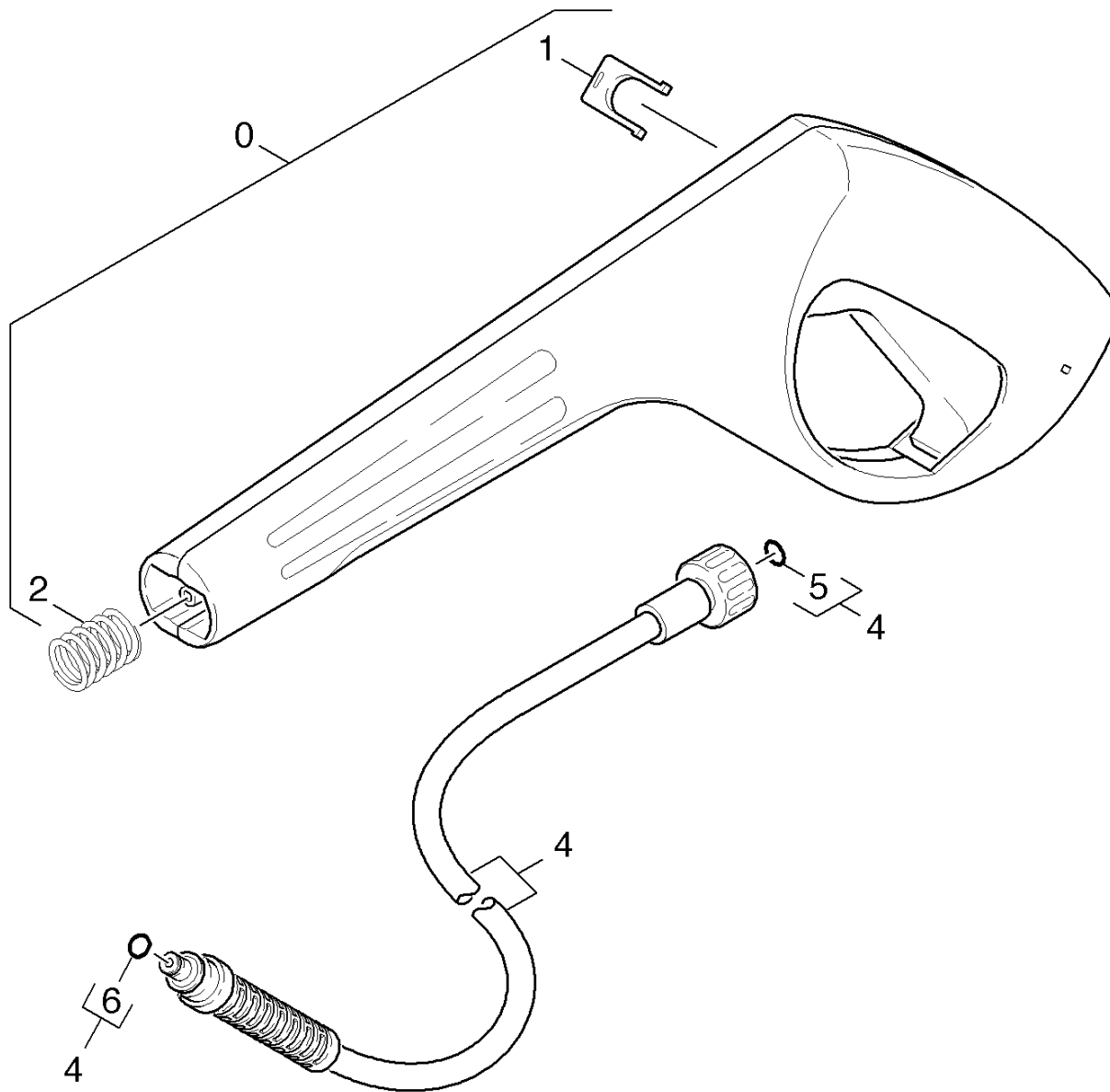


32 Transmission

Poz.	Materiāla Nr.	Nosaukums	Daudzums	Pārdoš. vienība	no sēr. Nr..	līdz sēr. Nr.
0	4.623-458.0	Motor complete	1.000	ST	0000000000	0000000000
1	5.093-196.0	Bearing plate A - K550M	1.000	ST	0000000000	0000000000
2	9.078-004.0	Rotary shaft seal	1.000	ST	0000000000	0000000000
4	7.401-155.0	Lodīšu gultnis 6304-WAELZLAGERST DIN 625	1.000	ST	0000000000	0000000000
5	9.001-289.0	Slīpā paplāksne	1.000	ST	0000000000	0000000000
6	9.086-169.0	Wobble plate screw M8x16	1.000	ST	0000000000	0000000000
7	6.964-092.0	Viskoza eļļa 50 ml	1.000	ST	0000000000	0000000000
8	6.303-320.0	Screw M 5x 20-St-R2R	4.000	ST	0000000000	0000000000

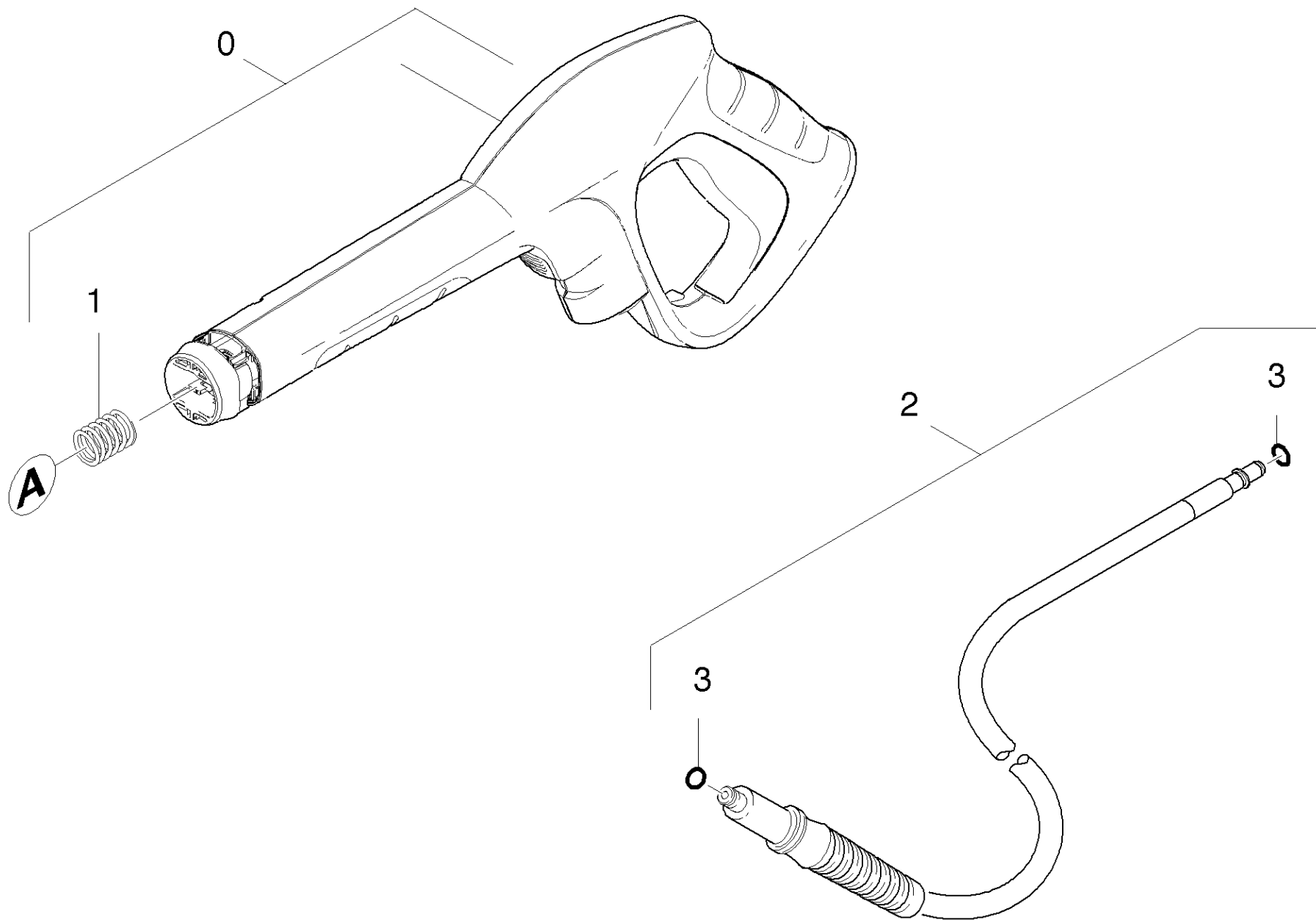
40 Accessories

Poz.	Nosaukums	Daudzums	Pārdoš. vienība	Daž. informācija
41	Hand trigger gun	1.000	ST	
42	Hand trigger gun	1.000	ST	
43	Jet pipe	1.000	ST	
44	Surface cleaner	1.000	ST	T 200
45	Surface cleaner	1.000	ST	T 250
46	Water filter	1.000	ST	



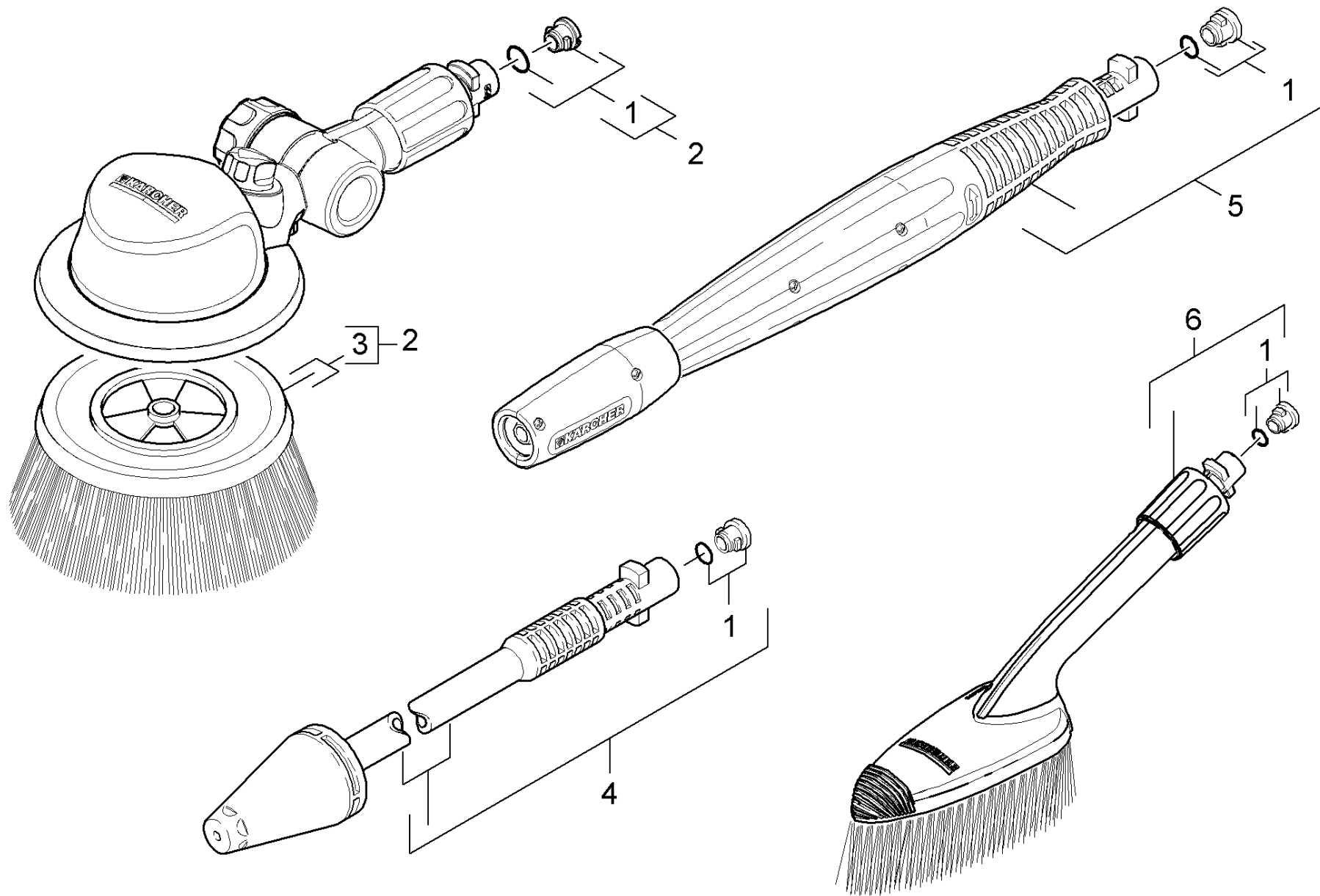
41 Hand trigger gun

Rez.daļas/nodil.pakļ.dājas	Poz.	Materiāla Nr.	Nosaukums	Daudzums	Pārdoš. vienība
	0		Stockpiling discontinued	1.000	ST
	1	5.037-164.0	Clamp	1.000	ST
	2	5.332-464.0	Pressure spring	1.000	ST
X-X	4	6.390-553.0	Augstspiediena šļūtene 14/9 40 °C	1.000	ST
X-X	5	2.880-990.0	spare part set o ring from 2.880-296.0	1.000	ST
X-X	6	2.640-729.0	O-Ring seal set	1.000	ST



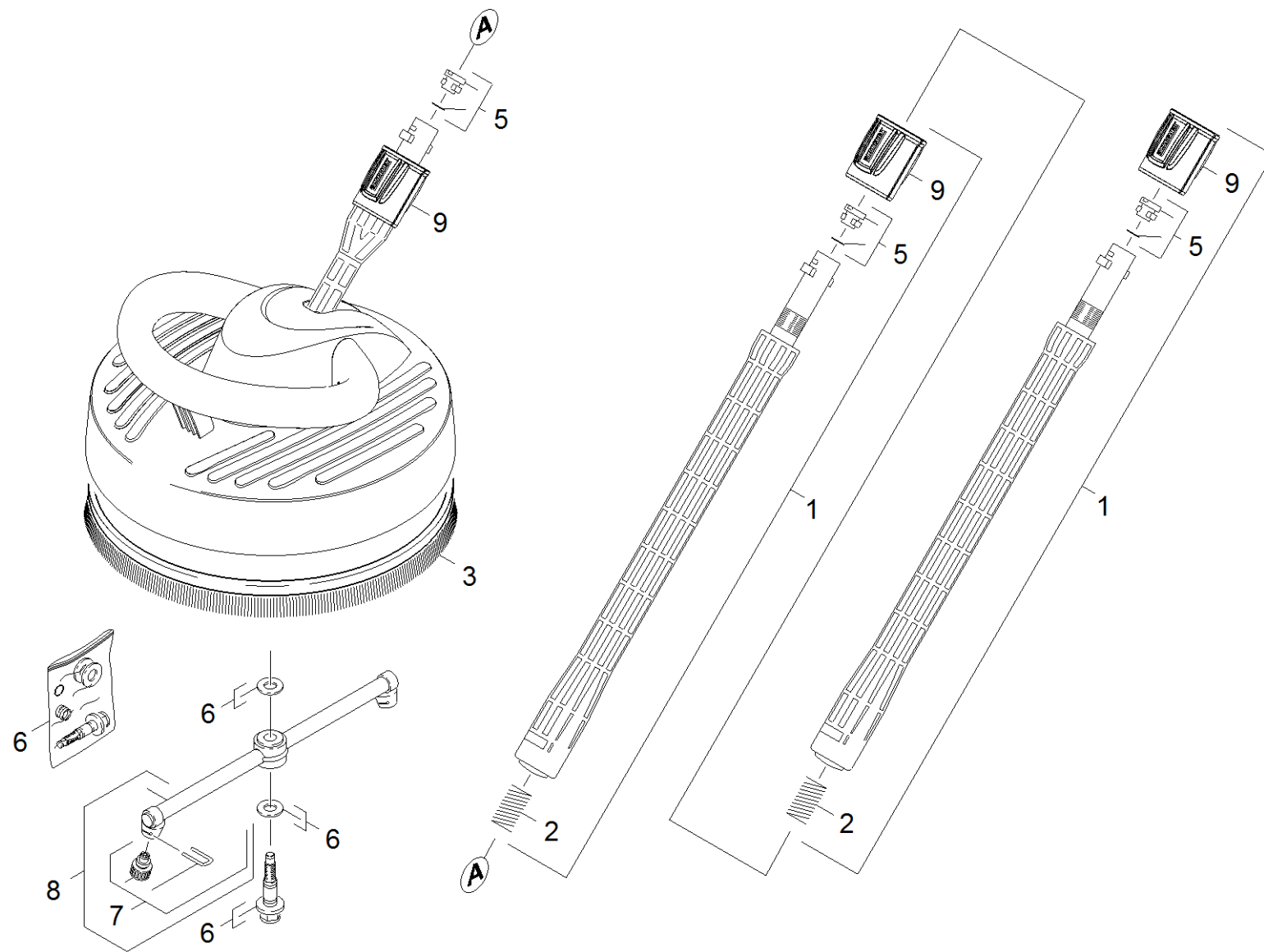
42 Hand trigger gun

Rez.daļas/nodil.pakļ.daļas	Poz.	Materiāla Nr.	Nosaukums	Daudzums	Pārdoš. vienība
X-X	0	2.642-172.0	Hose coupling	1.000	ST
	1	5.332-464.0	Pressure spring	1.000	ST
X	2	6.391-794.0	Augstspiediena šļūtene 16 MPa/9 m 60 °C	1.000	ST
X-X	3	2.880-990.0	spare part set o ring from 2.880-296.0	1.000	ST



43 Jet pipe

Rez.daļas/nodil.pakļ.dājas	Poz.	Materiāla Nr.	Nosaukums	Daudzums	Pārdoš. vienība
X-X	1	2.640-729.0	O-Ring seal set	1.000	ST
X-X	2	2.643-236.0	WB 100 washing brush	1.000	ST
	3	5.762-331.0	switch complete	1.000	ST
X-X	4	2.643-244.0	rotary nozzle	1.000	ST
X	5	4.760-527.0	Spare part set	1.000	ST
X-X	6	2.640-589.0	Universal soft brush	1.000	ST

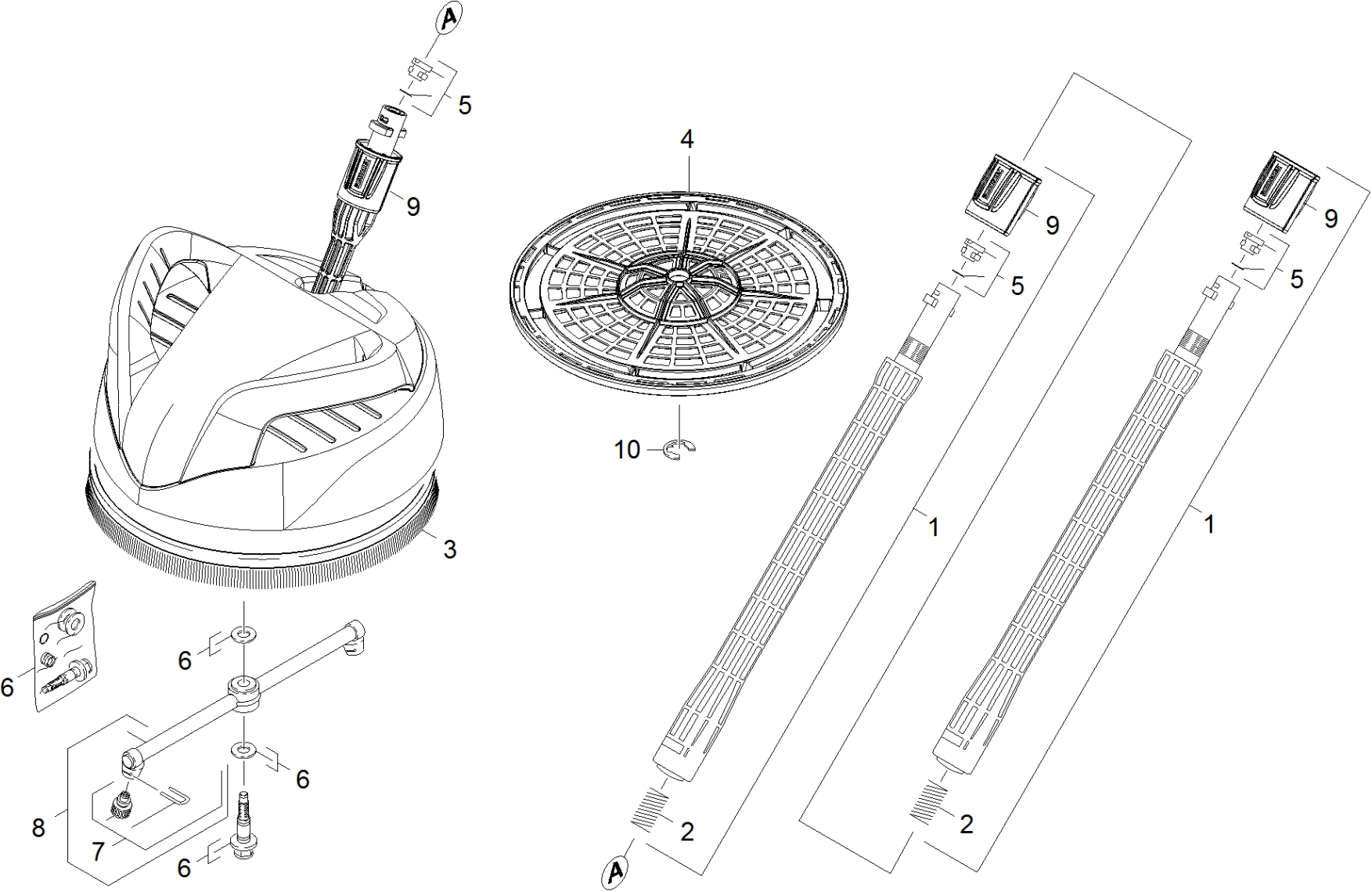


44 Surface cleaner

Rez.daļas/nodil.pakļ.dajas	Poz.	Materiāla Nr.	Nosaukums	Daudzums	Pārdoš. vienība
X-X	1	2.643-240.0	single step jet pipe	2.000	ST
	2	5.332-464.0	Pressure spring	2.000	ST
	3	6.371-086.0	Strip brush	1.000	ST
X-X	5	2.640-729.0	O-Ring seal set	3.000	ST
	6	2.883-994.0	Spare part set	1.000	ST
X-X	7	2.640-727.0	Spare part set	1.000	ST
	7	2.641-556.0	Spare part set nozzles 027	1.000	ST
	8	2.885-003.0	Spare part set rotor neutrally	1.000	ST
	9	5.310-160.0	Nut Kaercher	3.000	ST

1 single step jet pipe (2.643-240.0)

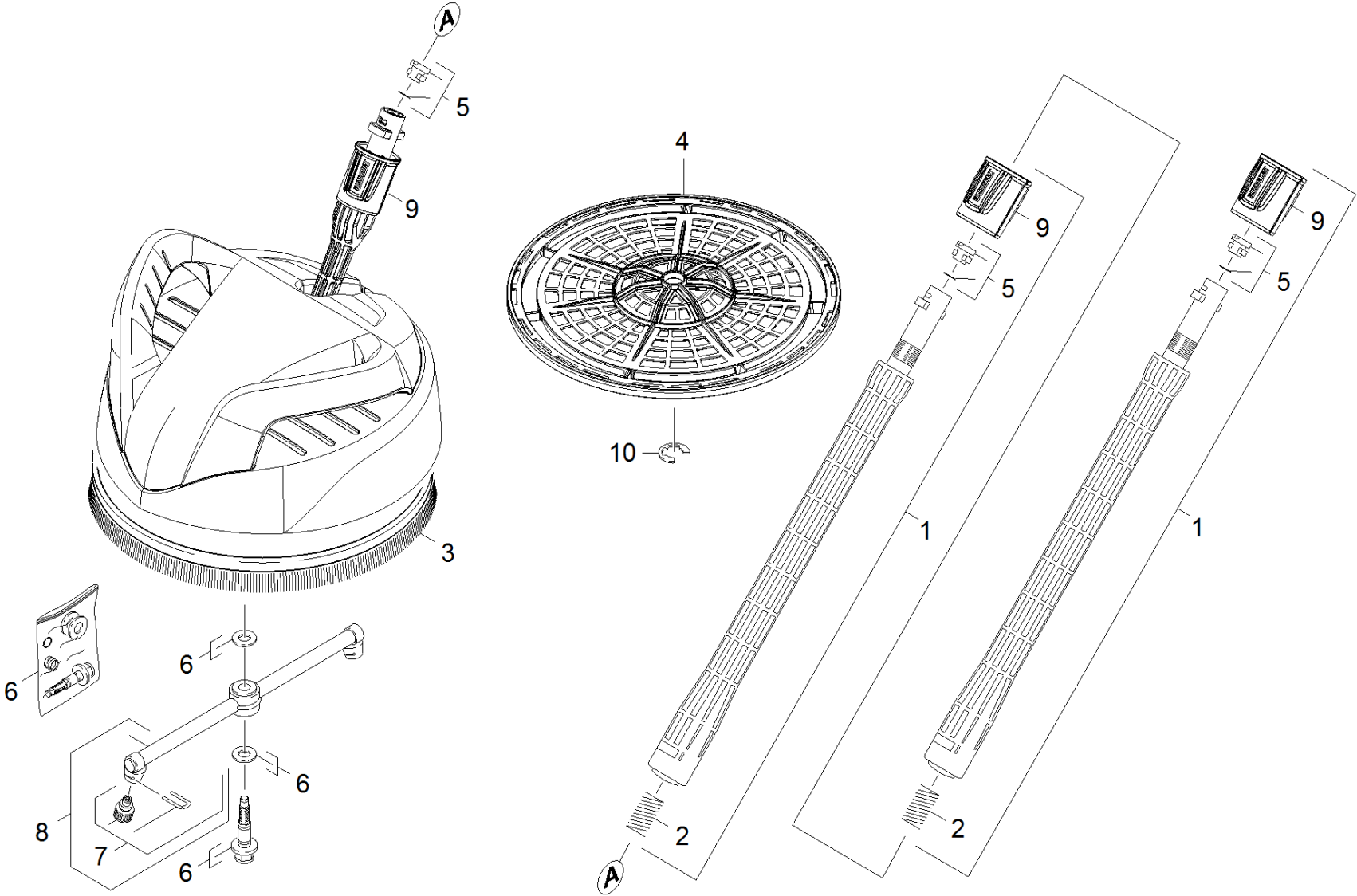
Rez.daļas/nodil.pakļ.dājas	Poz.	Materiāla Nr.	Nosaukums	Daudzums	Pārdoš. vienība
X-X	3	2.640-729.0	O-Ring seal set	1.000	ST
	8	5.332-464.0	Pressure spring	1.000	ST
	10	5.310-160.0	Nut Kaercher	1.000	ST



45 Surface cleaner

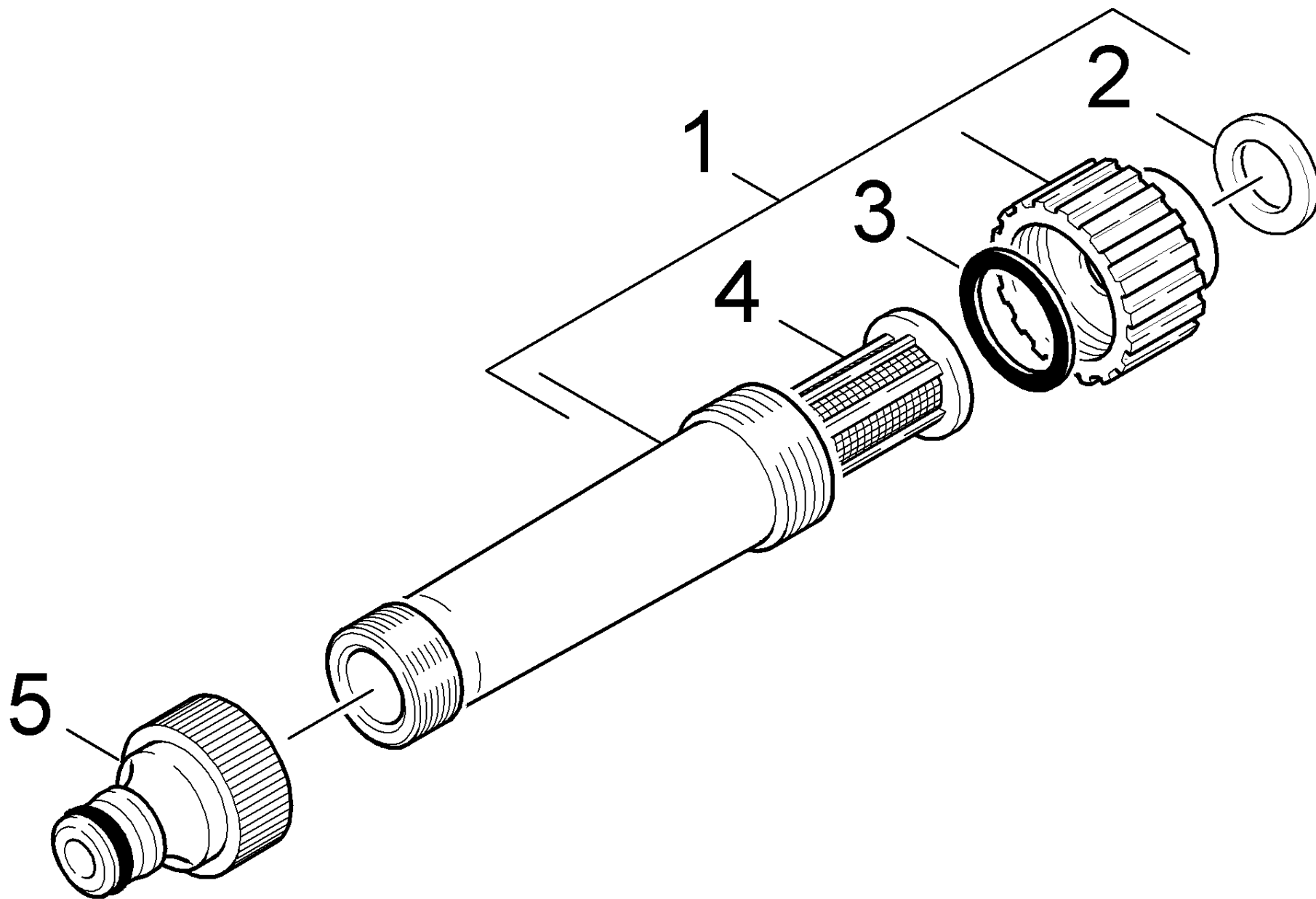
Rez.daļas/nodil.pakļ.dajas	Poz.	Materiāla Nr.	Nosaukums	Daudzums	Pārdoš. vienība	no sēr. Nr..	līdz sēr. Nr.
X-X	1	2.643-240.0	single step jet pipe	2.000	ST	0000000000	0000000000
	2	5.332-464.0	Pressure spring	2.000	ST	0000000000	0000000000
	3	6.371-086.0	Strip brush	1.000	ST	0000000000	0000000000
	4	5.394-865.0	Grate T 250 Plus	1.000	ST	0000000000	0000000000
X-X	5	2.640-729.0	O-Ring seal set	3.000	ST	0000000000	0000000000
	6	2.883-963.0	Set of gaskets T-RACER	1.000	ST	0000000000	0000000000
X-X	7	2.640-727.0	Spare part set	1.000	ST	0000000000	0000000000
X-X	7	2.640-642.0	Spare part set nozzles	1.000	ST	0000000000	0000000000
	8	2.885-182.0	Spare part set rotor T 250 plus	1.000	ST	0000000000	0000000000
	9	5.310-160.0	Nut Kaercher	3.000	ST		
	10	7.343-206.0	Sprostpaplāksne 12-2.1030 DIN 6799	1.000	ST		

1 single step jet pipe (2.643-240.0)



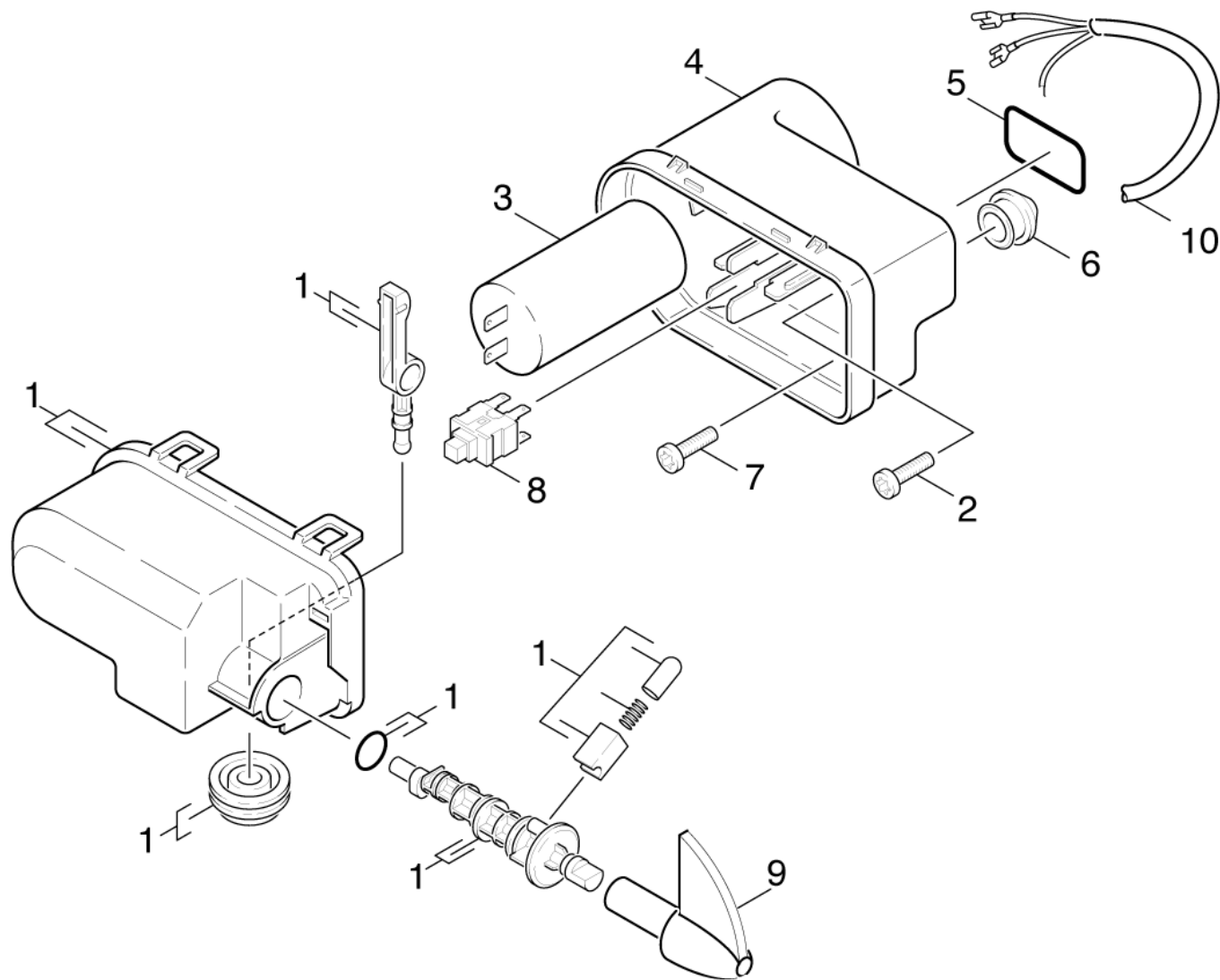
1 single step jet pipe (2.643-240.0)

Rez.daļas/nodil.pakļ.dājas	Poz.	Materiāla Nr.	Nosaukums	Daudzums	Pārdoš. vienība
X-X	3	2.640-729.0	O-Ring seal set	1.000	ST
	8	5.332-464.0	Pressure spring	1.000	ST
	10	5.310-160.0	Nut Kaercher	1.000	ST



46 Water filter

Rez.daļas/nodil.pakļ.daļas	Poz.	Materiāla Nr.	Nosaukums	Daudzums	Pārdoš. vienība
X-X	1	4.730-059.0	Water filter	1.000	ST
	2	5.363-545.0	Seal	1.000	ST
	3	5.363-336.0	Seal	1.000	ST
X-X	4	5.731-050.0	Ūdens filtrs	1.000	ST
X-X	5	6.465-031.0	connection	1.000	ST



50 Electric box

Rez.daļas/nodil.pakļ.daļas	Poz.	Materiāla Nr.	Nosaukums	Daudzums	Pārdoš. vienība	no sēr. Nr..	līdz sēr. Nr.	Daž. informācija
	1	9.001-100.0	Cover electric box	1.000	ST	0000000000	0000000000	
	2	7.303-031.0	screw	1.000	ST	0000000000	0000000000	
X-X	3	9.085-013.0	Kondensators 25mF	1.000	ST	0000000000	0000000000	
	4	9.036-348.0	Housing electric box	1.000	ST	0000000000	0000000000	
	5	9.081-408.0	O-Ring seal 19x34x2,62	1.000	ST	0000000000	0000000000	
	6	9.048-011.0	Wire protecting sleeve	1.000	ST	0000000000	0000000000	
	7	6.303-320.0	Screw M 5x 20-St-R2R	2.000	ST	0000000000	0000000000	
	8	9.085-031.0	Divpolu slēdzis	1.000	ST	0000000000	0000000000	
	9	5.321-618.0	Slēdža tureklis	1.000	ST	0000000000	0000000000	
	10	6.648-945.0	Cable with plug *AUS	1.000	ST	0000000000	0000000000	AUS/NZ
	10	6.649-905.0	Cable with plug *CH	1.000	ST	0000000000	0000000000	CH
	10	6.648-321.0	Cable with plug *GB	1.000	ST	0000000000	0000000000	GB
	10	6.648-345.0	Cable with plug H05RN-F 3G1-7,5m *RA	1.000	ST	0000000000	0000000000	RA
	10	6.648-973.0	Cable with plug *EU H05 VV-F3G1/7,5M	1.000	ST	0000000000	0000000000	EUR / RU /