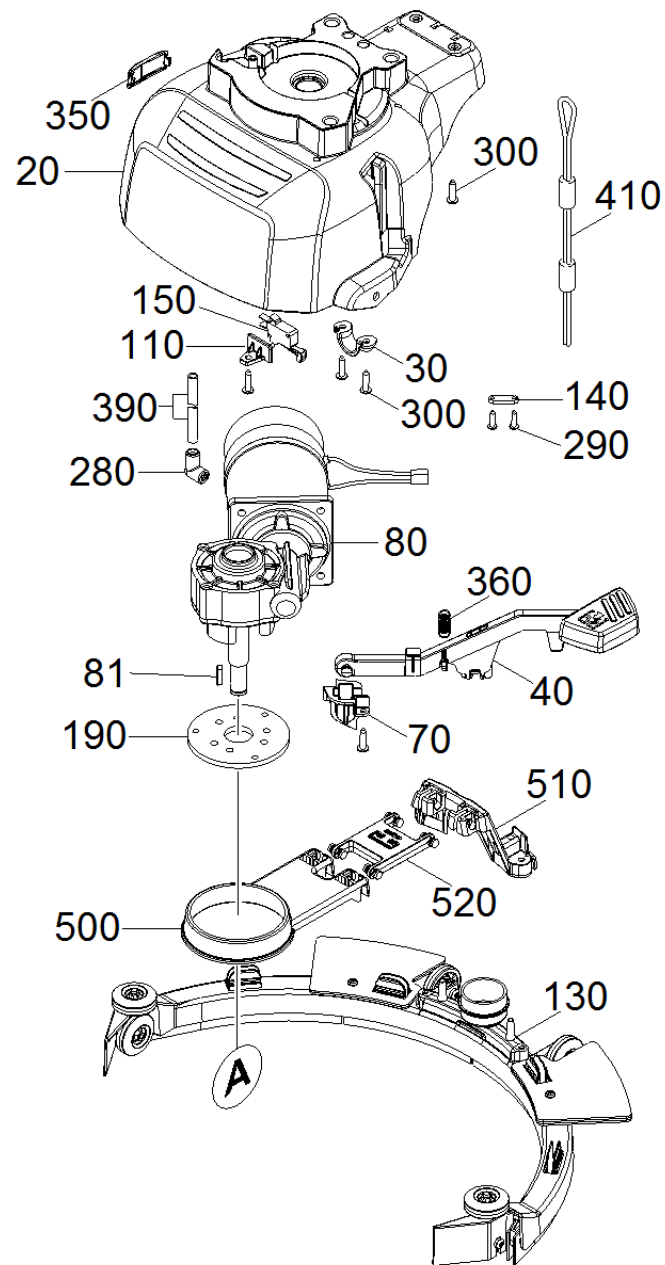
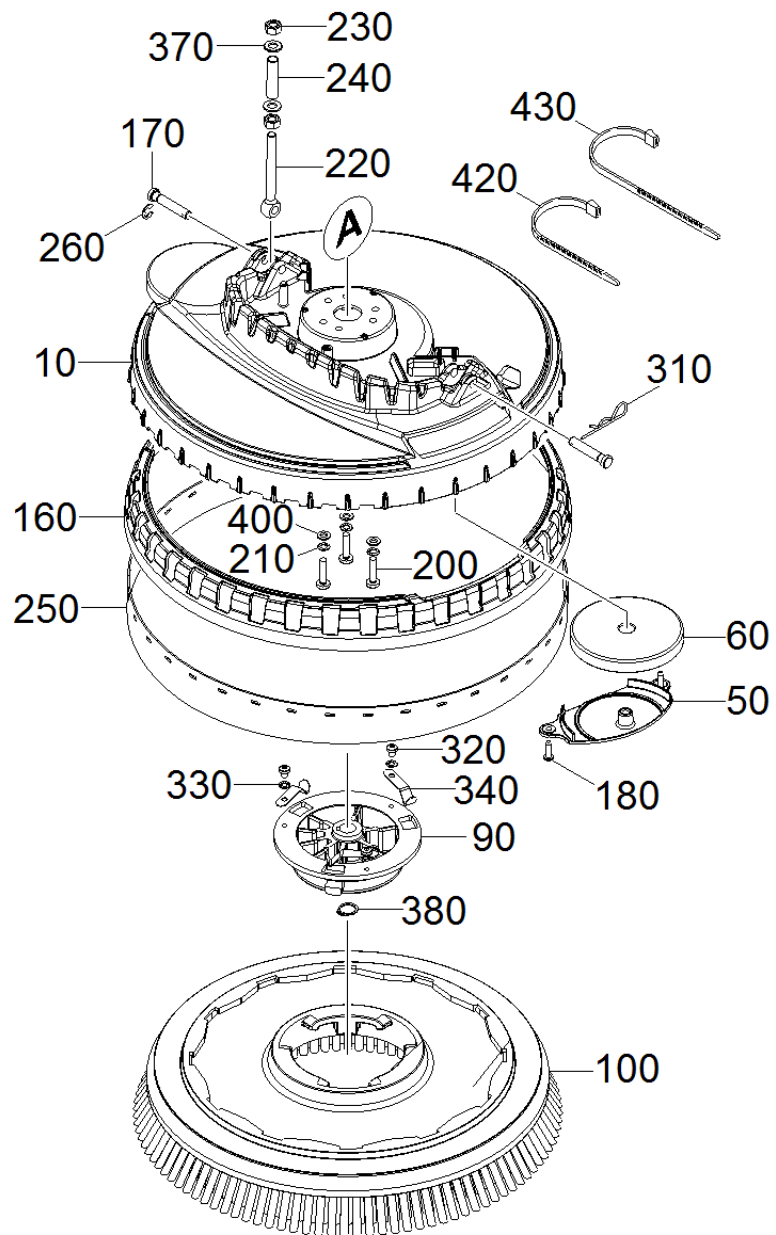


40 Верхняя часть щетки

Professional \ Устройство для чистки полов \ Компактно \ BD 38/12 C Вр Pack *EU Поломоейная машина \ Верхняя часть щетки



40 Верхняя часть щетки

Professional \ Устройство для чистки полов \ Компактно \ BD 38/12 C Вр Pack *EU Поломоечная машина \ Верхняя часть щетки



POS	Артикульный №	Описание	Quantity	Unit	Текст ссылки
230	7.311-004.0	6-гранная гайка M8 -8-A3E ISO 4032	2.000	ST	
140	6.647-513.0	Кабельный амортизатор	2.000	ZST	
50	5.035-498.0	Крепление дефлекторного ролика	2.000	ST	
20	5.037-021.0	Крышка	1.000	ST	
10	5.037-020.0	Крышка диска BD 38/12 C	1.000	ST	
350	5.037-367.0	Крышка крышка	1.000	ST	
150	6.631-818.0	Мгновенный выключатель	1.000	ST	
80	6.613-414.0	Мотор Rotomag	1.000	ST	
170	5.037-063.0	Болт	2.000	ST	
160	5.037-051.0	Брызговик	1.000	ST	
290	7.303-026.0	Винт 4x16 -A2-70 (In6Rd)	4.000	ST	
300	7.303-108.0	Винт 5x20 -10.9-R2R (In6Rd)	9.000	ST	
180	7.303-104.0	Винт 5x16	4.000	ST	
320	7.306-213.0	Винт M5x6 -A2-70 (In6Rd)	3.000	ST	
200	6.306-004.0	Винт M6x25-A2/70-DIN7045 (IN6RD)	3.000	ST	
40	5.037-023.0	Всасывающая планка	1.000	ST	
130	4.037-067.0	Всасывающая планка для замены	1.000	ST	
240	5.037-090.0	Втулка	1.000	ST	
220	6.373-700.0	Грузовой винт LAM8x80-4.6-A3E DIN 444	1.000	ST	
100	6.907-151.0	Дисковая щетка красная BD 40/25	1.000	ST	
510	5.037-030.0	Зажим всасывающая планка	1.000	ST	
30	5.037-026.0	Запасовка каната штанга с присосами	2.000	ST	
250	5.037-052.0	Защитный профиль	1.000	ST	
420	6.641-463.0	Ленточный хомут для крепления кабелей	3.000	ST	
81	7.318-109.0	Параллельный ключ A5x5x20 -A4 DIN 6885-1	1.000	ST	
70	5.037-025.0	Педаль	1.000	ST	
340	5.337-033.0	Пластинчатая пружина	3.000	ST	
190	5.037-058.0	Прижимное устройство	1.000	ST	
360	6.330-011.0	Пружина растяжения	1.000	ST	
310	6.313-002.0	Пружинный зажим 2,0	1.000	ST	
430	6.648-638.0	Связка кабеля T 30L	1.000	ST	
260	7.343-300.0	Стопорная шайба 7-A2 DIN 6799	1.000	ST	
210	7.312-020.0	Стопорная шайба A6,4-1.4310 DIN6798	3.000	ST	

40 Верхняя часть щетки

Professional \ Устройство для чистки полов \ Компактно \ BD 38/12 C Вр Pack *EU Поломоечная машина \ Верхняя часть щетки

KÄRCHER

POS	Артикульный №	Описание	Quantity	Unit	Текст ссылки
330	7.312-041.0	Стопорная шайба с упругими зубцами А5,3-	3.000	ST	
380	7.343-015.0	Стопорное кольцо 15x1-FST-RF DIN 471	1.000	ST	
280	5.050-411.0	Угловая насадка	1.000	ST	
500	5.037-028.0	Упорный диск всасывающей планки	1.000	ST	
110	5.050-654.0	Фиксатор микровыключателя	1.000	ST	
90	6.680-190.0	Фланец BD 40/12 C	1.000	ST	
400	7.312-026.0	Шайба 6-A2 ISO 7090	3.000	ST	
370	7.312-004.0	Шайба 8-200HV-A3E ISO 7090	2.000	ST	
520	5.037-029.0	Шарнир штанга с присосами	1.000	ST	
390	6.388-216.0	Шланг DN 5	1.000	M	ЗАКАЗЫВАТЬ МЕТРАЖОМ
410	5.037-391.0	Шнур штанга с присосами	1.000	ST	
60	5.035-499.0	Ролик отбойный	2.000	ST	