


Deutsch	3
English	8
Français	13
Italiano	18
Nederlands	23
Español	28
Português	33
Dansk	38
Norsk	43
Svenska	48
Suomi	53
Ελληνικά	58
Türkçe	65
Русский	70
Magyar	77
Čeština	82
Slovenščina	87
Polski	92
Românește	97
Slovenčina	102
Hrvatski	107
Srpski	112
Български	117
Eesti	124
Latviešu	129
Lietuviškai	134
Українська	139

Register and win!
www.kärcher.com!





 Перед первым применением вашего прибора прочитайте эту оригинальную инструкцию по эксплуатации, после этого действуйте соответственно и сохраните ее для дальнейшего пользования или для следующего владельца.

- Перед первым вводом в эксплуатацию обязательно прочтите указания по технике безопасности № 5.951-949!
- При повреждениях, полученных во время транспортировки, немедленно свяжитесь с продавцом.

Оглавление

Защита окружающей среды	70
Символы в руководстве по эксплуатации	70
Использование по назначению	70
Назначение	70
Указания по технике безопасности	70
Элементы прибора	72
Технические данные	73
Начало работы	73
Управление	74
Вывод из эксплуатации	74
Уход и техническое обслуживание	74
Помощь в случае неполадок	74
Заявление о соответствии требованиям CE	76
Гарантия	76

Защита окружающей среды

	Упаковочные материалы пригодны для вторичной переработки. Пожалуйста, не выбрасывайте упаковку вместе с бытовыми отходами, а сдайте ее в один из пунктов приема вторичного сырья.
	Старые приборы содержат ценные перерабатываемые материалы, подлежащие передаче в пункты приемки вторичного сырья. Аккумуляторы, масло и иные подобные материалы не должны попадать в окружающую среду. Поэтому утилизируйте старые приборы через соответствующие системы приемки отходов.

Инструкции по применению компонентов (REACH)

Актуальные сведения о компонентах приведены на веб-узле по следующему адресу:

<http://www.karcher.de/de/unternehmen/umweltschutz/REACH.htm>

Символы в руководстве по эксплуатации

Опасность

Означает непосредственно грозящую опасность. Несоблюдение указания может повлечь смерть или самые тяжкие травмы.

Предупреждение

Означает возможно потенциально опасную ситуацию. Несоблюдение указания может вызвать легкие травмы или повредить материальные ценности.

Указание

Означает советы по применению и важную информацию.

Использование по назначению

- Прибор для чистки внутренних поверхностей ВС 14/12 - это распылитель для очистки бочек с наливным отверстием согласно DIN, а также других контейнеров и баков, в частности, дубовых бочек вместимостью от 225 до 600 литров.
- Моющая головка помещается в бак через отверстие соответствующего минимального диаметра.

Моющий узел	Минимальное отверстие контейнера
ВС 14/12	40 мм

- Раздельный насос высокого давления присоединяют к очистителю при помощи шланга высокого давления.
- Запрещается использовать насос высокого давления без регулятора давления/количества (непрямое регулирование).

Использование вне закрытого контейнера при высоком давлении и температуре в соответствии с техническими указаниями приравнивается к использованию не по назначению.

- **Эксплуатация прибора во взрывоопасной среде запрещается!**
- **Эксплуатация прибора со взрывоопасными и горючими материалами запрещается!**

Пожалуйста, не допускайте попадания сточных вод, содержащих минеральные масла, в почву, водоемы или канализацию.

Назначение

- В состав прибора для чистки входят двигатель, патрубков, моющая головка и всасывающая трубка. Сопла моющей головки вращаются и устанавливаются в направлении

двух разных осей, из-за чего каждая сторона контейнера становится доступной. Отсасывание собравшейся в емкости воды производится с помощью всасывающей трубки.

- Моющая головка приводится в движение электроприводом. Из-за этого число оборотов постоянно и не зависит от количества и давления моющего средства.
- На патрубке имеется регулируемый конус наливного отверстия, который надевается на отверстие емкости.

Указания по технике безопасности

- Необходимо соблюдать соответствующие национальные законодательные нормы.
- Следует соблюдать указания по технике безопасности, прилагаемые к используемым моющим средствам (как правило, приведенные на этикетке упаковки).
- Чтобы избежать повреждений техники и несчастных случаев из-за неправильного применения устройства, рекомендуется допускать к пользованию только обученный опытный персонал.
- Следует обеспечить доступ к руководству пользователя для каждого сотрудника.
- Используемый насос высокого давления должен быть оборудован всеми определенными защитными приспособлениями с соответствующими CE-обозначениями.

В случае ошибок в управлении или использовании не по назначению оператор и другие лица могут подвергнуться опасности ввиду следующих факторов:

- высокое давление
- высокое электрическое напряжение
- Чистящее средство или использованная моющая жидкость

Опасность

- *Опасность заземления приводом прибора. Использовать привод очистителя разрешается только в закрытой емкости.*
- *Травмоопасная выходящая струя высокого давления. Использование очистителя возможно только в закрытых емкостях.*
- *Использованная моющая жидкость и остатки хранившихся в емкостях веществ могут быть опасны для здоровья. Следует принять необходимые меры во избежание контакта с ними.*
- *Опрокидывание очистителя при малой глубине погружения травмоопасно. Следует надежно закрепить прибор.*

- *Опрокидывание емкости также травмоопасно. Следует надежно соединить емкость и очиститель.*

⚠ Предупреждение

Чтобы избежать повреждений моющей головки следует убедиться в ее свободном расположении внутри емкости. Не допускается соприкосновение моющей головки и стенок емкости.

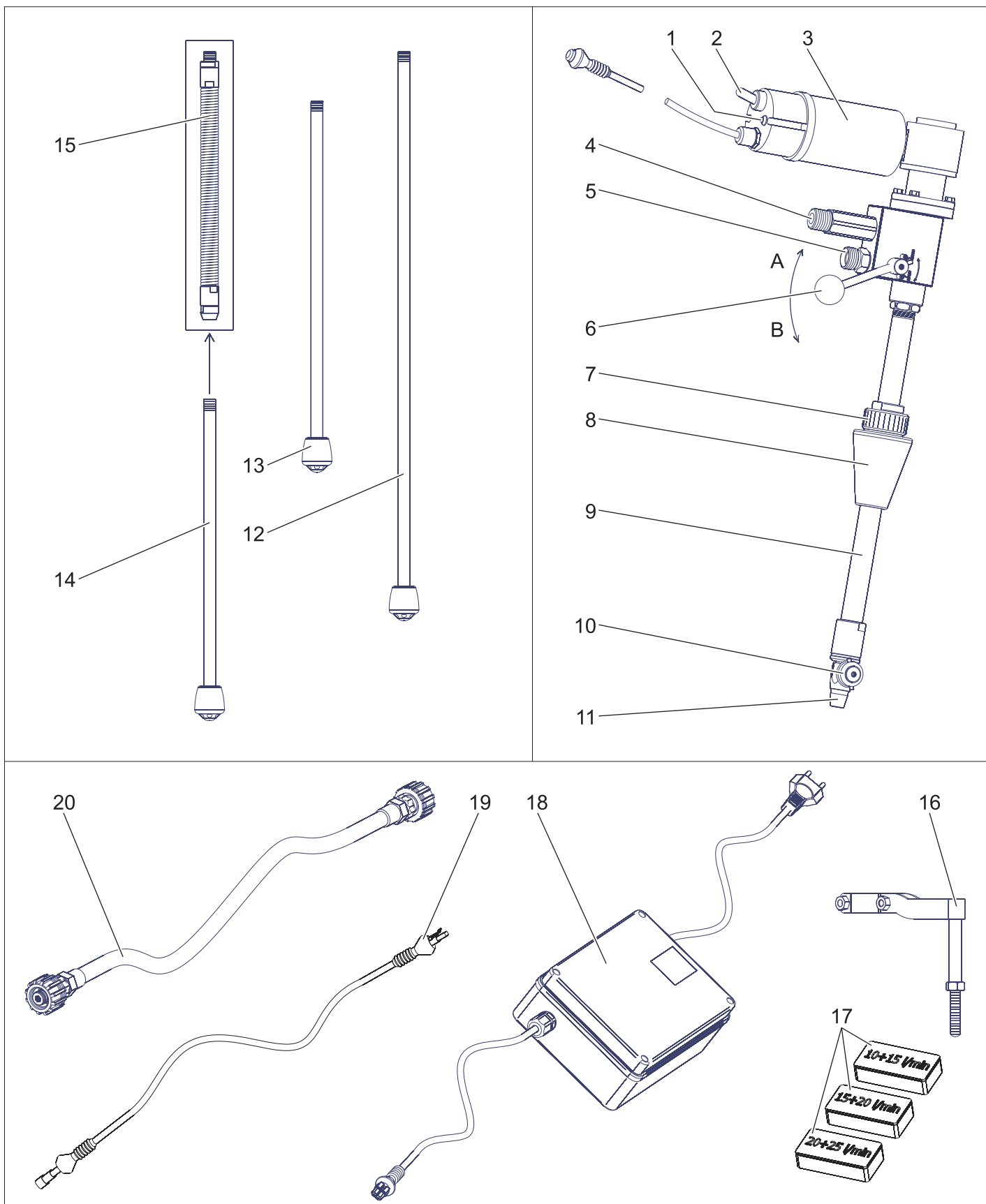
Допускаемые к работе сотрудники

Сотрудникам, которым разрешается использовать очиститель, должно быть полных 18 лет. Они могут быть допущены к управлению установкой (исключением являются ученики производственного обучения, см. BGV D15 §6).

Поведение в случае возникновения аварийной ситуации

- Выключить отдельный насос высокого давления.
- Отсоедините пылесос от электросети.
- Остановить подачу моющей жидкости.

Элементы прибора



- 1 Контрольная лампочка (зеленого цвета)
- 2 Включатель аппарата
- 3 Силовой агрегат
- 4 Водовыпуск G 1/2
- 5 Соединение высокого давления M22x1,5
- 6 Рычаг переключения

- 7 Резьбовое соединение
- 8 Конус наливного отверстия
- 9 Патрубок
- 10 Моющий узел
- 11 Элемент подключения для всасывающей трубки
- 12 Всасывающая трубка 550 мм
- 13 Всасывающая трубка 350 мм

- 14 Всасывающая трубка 300 мм (для гибкой трубки)
- 15 Гибкая трубка
- 16 Держатель
- 17 Набор форсунок
- 18 Блок питания от сети
- 19 Удлинитель (10 м)
- 20 Шланг высокого давления (1,5 м)

- 2 Моющий узел
 - 3 Торцовый шестигранный ключ
- Отвинтить распылительные форсунки при помощи прилагающегося к набору форсунок торцевого шестигранного ключа.
 - Установить новые форсунки.

Управление

⚠ Опасность

Опасность получения травмы от выходящего потока горячего воздуха высокого давления!

- Очиститель следует использовать только в закрытой со всех сторон емкости.
- Использовать очиститель следует только при выключенном насосе высокого давления и собственном приводе или следует перейти в другую емкость.

⚠ Опасность

Опасность поражения электротоком!

- Разместить блок питания с помощью установленных застёжек на липучках таким образом, чтобы он был защищен от брызг воды.
- Защитить удлинитель от брызг воды.

Указание

Следует добиться того, чтобы очиститель располагался точно по центру.

Установить глубину погружения и смонтировать держатель

- Надеть прибор для чистки внутренних поверхностей с установленным на патрубке конусом наливного отверстия на объект, подлежащий очистке.
- Ослабить резьбовое соединение конуса наливного отверстия.
- Установить глубину погружения: Вводить в отверстие емкости прибор для очистки до тех пор, пока всасывающая трубка не коснется дна. Приподнять со дна на небольшую высоту (2-3 мм) прибор для очистки, чтобы всасывающая трубка не касалась дна.
- Прикрутить резьбовое соединение конуса наливного отверстия.
- Установить держатель в патрубков для обеспечения более стабильного положения прибора для очистки внутренних поверхностей.

Подключить шланг

- Соединить насос высокого давления с очистителем при помощи шланга высокого давления.
- Подключить патрубки водовыпуска к подходящему сливному шлангу.

Указание

Минимальный диаметр сливного шланга 17 мм. Для предотвращения

возможного падения давления в шланге следует избегать пережимов шланга или внезапных изменений направления.

Чистка

- Соединить прибор для очистки внутренних поверхностей с блоком питания и по необходимости с удлинительным кабелем.
- Вставьте штепсельную вилку в электророзетку.
- Перевести рычаг переключения в положение SPRAY-Position. Очистка проводится одновременно с отсасыванием лишней воды, находящейся во внутренней части емкости.
- Включить прибор для очистки нажав на выключатель прибора. Контрольная лампочка горит зеленым цветом.
- Начать подачу моющей жидкости.
- Включить отдельный насос высокого давления.

Указание

Для обеспечения тщательной очистки емкости рекомендуется проводить два цикла очистки. Длительность одного цикла составляет 36 секунд.

- По окончании очистки установить рычаг переключения в положение SUCTION-Position для того, чтобы отсосать оставшуюся в емкости воду.

Вывод из эксплуатации

Указание

Перед выключением очистителя протуть все элементы в течение тридцати секунд. Это поможет избежать закупоривания и уменьшит износ деталей.

- Выключить отдельный насос высокого давления.
- Остановить подачу моющей жидкости.
- Выключить прибор для очистки нажав на выключатель прибора. Контрольная лампочка потухнет.
- Отсоедините пылесос от электросети.
- Извлечь очиститель из емкости.

Уход и техническое обслуживание

Основа надежной работы - регулярный уход за прибором.

Используйте только следующие оригинальные запасные части изготовителя или части, рекомендованные им:

- Запасные и изнашиваемые части
- Принадлежности,
- Эксплуатационные материалы
- Моющее средство

⚠ Опасность

*Опасность несчастных случаев при работе на установке!
При всех работах:*

- Следует отключить насос высокого давления от сети электропитания при помощи главного выключателя.
- Остановить подачу моющей жидкости.
- Отсоедините пылесос от электросети.

Кому разрешается проведение работ по техническому обслуживанию?

Профилактические работы разрешается проводить только обученным лицам, способным безопасно управлять и обслуживать оборудование высокого давления.

Договор о техническом обслуживании

Для обеспечения надежной эксплуатации установки рекомендуется заключение договора о техническом обслуживании. Обратитесь, пожалуйста, в региональную сервисную службу фирмы "Kdgercher"

План технического обслуживания

Ежедневно перед использованием

- Удалить загрязнение в области зубчатого сцепления моющей головки.

Ежемесячно

- Проверить винты на прочность посадки.

Помощь в случае неполадок

Устранение неполадок

⚠ Опасность

Опасность несчастных случаев при работе на установке!

При всех работах:

- Следует отключить насос высокого давления от сети электропитания при помощи главного выключателя.
- Остановить подачу моющей жидкости.
- Отсоедините пылесос от электросети.

Указание

Прибор для очистки внутренних поверхностей предназначен только для работы по часовой стрелке (если смотреть со стороны редукторного двигателя). После замены блока питания или проведения работ с электрическими соединениями необходимо проверить, вращается ли прибор для очистки в правильном направлении.

Кто должен устранять неполадки?

■ Эксплуатационник

Работы с пометкой "Эксплуатационник" разрешается проводить только проинструктированным лицам, способным безопасно управлять и обслуживать оборудование высокого давления.

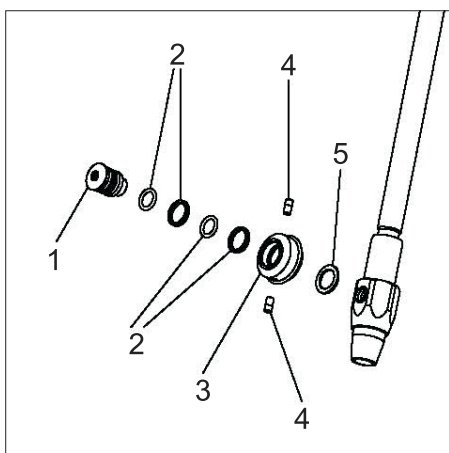
■ Электрики

Исключительно лица, получившие профессиональное образование в сфере электротехники.

■ Сервисная служба

Работы с пометкой "Сервисная служба" разрешается проводить только монтажникам сервисной службы фирмы "Kdgscher".

Заменить чистящую головку.



1 Шейка оси

2 Торцевое уплотнение

3 коническая шестерня

4 Распылительная форсунка

5 Подкладочная шайба

→ Отвинтить шейку оси и удалить коническую шестерню с уплотнениями и подкладочной шайбой.

→ Смазать резьбу новой шейки оси герметиком.

→ Надеть коническую шестерню с уплотнениями и подкладочной шайбой на шейку оси и закрутить шейку оси.

Поиск неполадок

Неполадка	Возможная причина	Способ устранения	кем
Двигатель не вращается	На двигатель не подается напряжение.	Проверить предохранитель, блок питания и проводку.	Специалист-электрик
	Сработало защитное термореле обмотки.	Устранить причину перегрузки.	Специалист-электрик
	Сработал автомат защиты от тока утечки.	Устранить неисправности и вернуть автомат в рабочее положение.	Специалист-электрик
	Выключить прибор для очистки.	Включить прибор для очистки нажав на выключатель прибора.	Эксплуатационник
Двигатель не вращается, мощная головка не вращается	Сломан привод патрубка.	Проверить детали и заменить неисправные.	Сервисная служба
Мощная головка вращается только вокруг одной оси или рывками.	Мощная головка ударяется о стенки емкости.	Изменить расположение моющей головки и тем самым обеспечить свободный ход.	Эксплуатационник
	Слишком большой зазор между зубьями зубчатого колеса.	Отрегулировать, заменить изношенную деталь.	Сервисная служба
	Повреждено зубчатое колесо.	Заменить зубчатое колесо.	Сервисная служба
Неравномерная струя	Закупорились форсунки.	Прочистить форсунки.	Эксплуатационник
	Форсунки повреждены.	Заменить форсунки.	Эксплуатационник
Недостаточное количество разбрызгивания.	Утечка возле моющей головки или в шланге.	Проверить насос, напорный трубопровод/шланг.	Эксплуатационник
	Засорился фильтр шланга.	Чистка фильтра.	Эксплуатационник
Возле дренажной скважины патрубка проступает значительное количество моющей жидкости	Изношены торцевые уплотнения патрубка.	Проверить детали и заменить неисправные.	Сервисная служба
Значительное падение давления, но отсутствует выброс моющей жидкости в дренажную скважину	Изношены торцевые уплотнения моющей головки.	Проверить детали и заменить неисправные.	Эксплуатационник
Прибор не всасывает	Всасывающая трубка установлена неправильно.	Надлежащим образом прикрутить всасывающую трубку к соответствующему подключению.	Эксплуатационник
	Износ всасывающей форсунки.	Очистить всасывающую форсунку.	Эксплуатационник
	Отверстия для всасывания воды забиты.	Очистить отверстия и канал для воды.	Эксплуатационник
Несмотря на положение рычага переключения SUCTION-Position, вода продолжает вытекать из распылительных форсунок	Износ уплотнения клапана.	Заменить уплотнение клапана.	Сервисная служба

Заявление о соответствии требованиям CE


Настоящим мы заявляем, что нижеуказанный прибор по своей концепции и конструкции, а также в осуществленном и допущенном нами к продаже исполнении отвечает соответствующим основным требованиям по безопасности и здоровью согласно директивам ЕС. При внесении изменений, не согласованных с нами, данное заявление теряет свою силу.


Продукт Установка уборки в помещении
Тип: BC 14/12

Основные директивы ЕС
2004/108/ЕС
Примененные гармонизированные нормы
EN 61000-6-3

EN 61000-3-2: 2006
EN 61000-3-3: 2006
EN 62233: 2008

Нижеподписавшиеся лица действуют по поручению и по доверенности руководства предприятия.


H. Jenner
CEO


S. Reiser
Head of Approval

Alfred Kaercher GmbH & Co. KG
Alfred-Kaercher-Str. 28 - 40
D - 71364 Winnenden
Тел.: +49 7195 14-0
Факс: +49 7195 14-2212

Гарантия

В каждой стране действуют гарантийные условия, изданные уполномоченной организацией сбыта нашей продукции в данной стране. Возможные

неисправности прибора в течение гарантийного срока мы устраняем бесплатно, если причина заключается в дефектах материалов или ошибках при изготовлении.

В случае возникновения претензий в течение гарантийного срока просьба обращаться, имея при себе принадлежность и чек о покупке, в торговую организацию, продавшую Вам прибор или в ближайшую уполномоченную службу сервисного обслуживания.