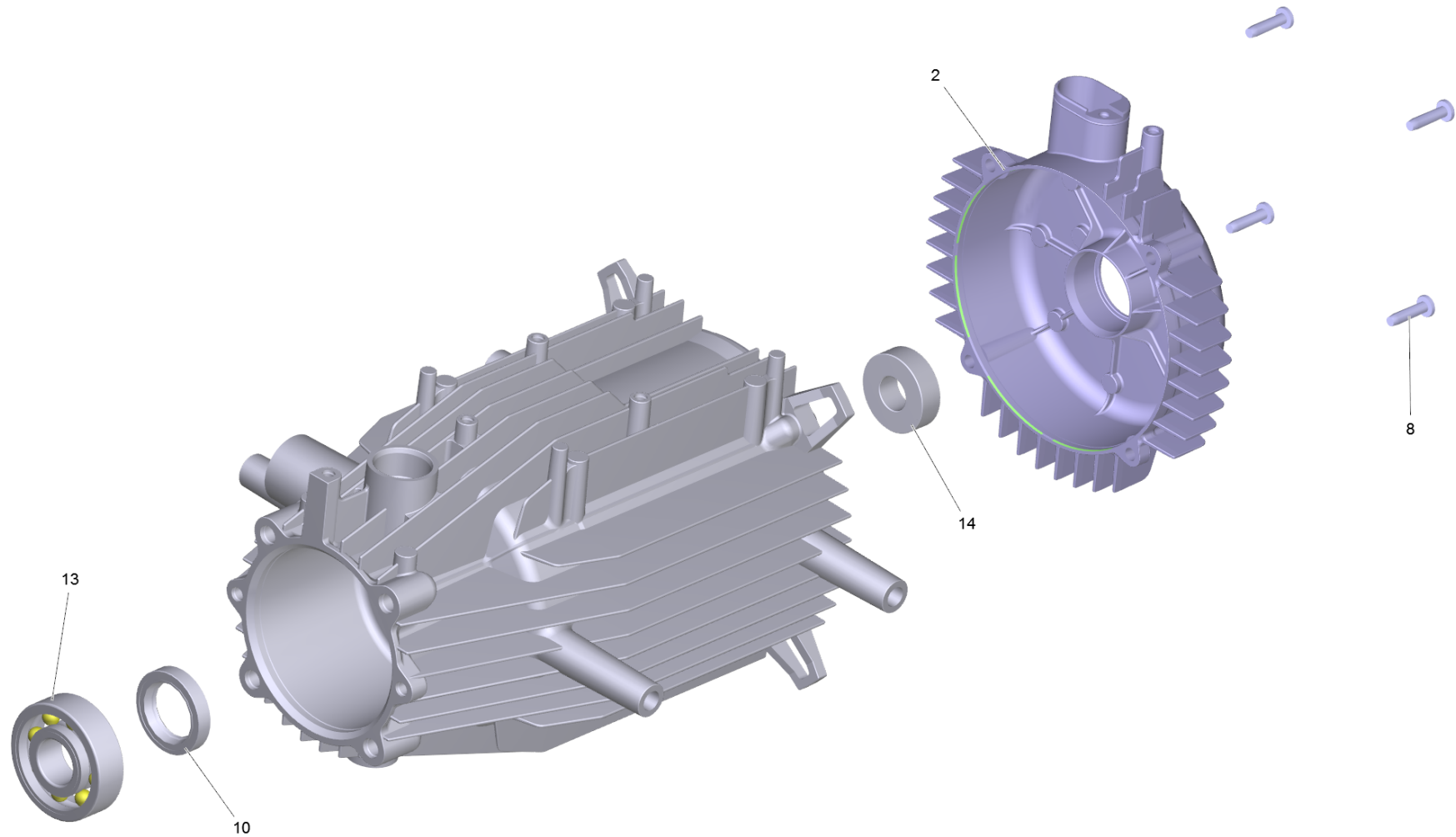


12 Мотор комплектный

Professional \ Высоконапорный моющий прибор холодная во \ Электромотор \ HD 5/12 С *СА \ Перечень запасных деталей HD 5/12 С_6/13 \ Мотор \ Двигатель в сборе только для замены \ Мотор комплектный

KÄRCHER



12 Мотор комплектный

Professional \ Высоконапорный моющий прибор холодная во \ Электромотор \ HD 5/12 C *CA \ Перечень запасных деталей HD 5/12 C_6/13 \ Мотор \ Двигатель в сборе только для замены \ Мотор комплектный

KÄRCHER

POS	Артикульный №	Описание	Quantity	Unit
2	5.094-148.0	Крышка подшипника В	1.000	ST
8	6.303-320.0	Винт М 5х 20-St-R2R	4.000	ST
13	6.401-427.0	Угловой шарикоподшипник	1.000	ST
14	7.401-128.0	Шарикоподшипник 6202-2RS	1.000	ST
10	7.367-001.0	Радиальное уплотнение вала A24x37x7-NBR	1.000	ST