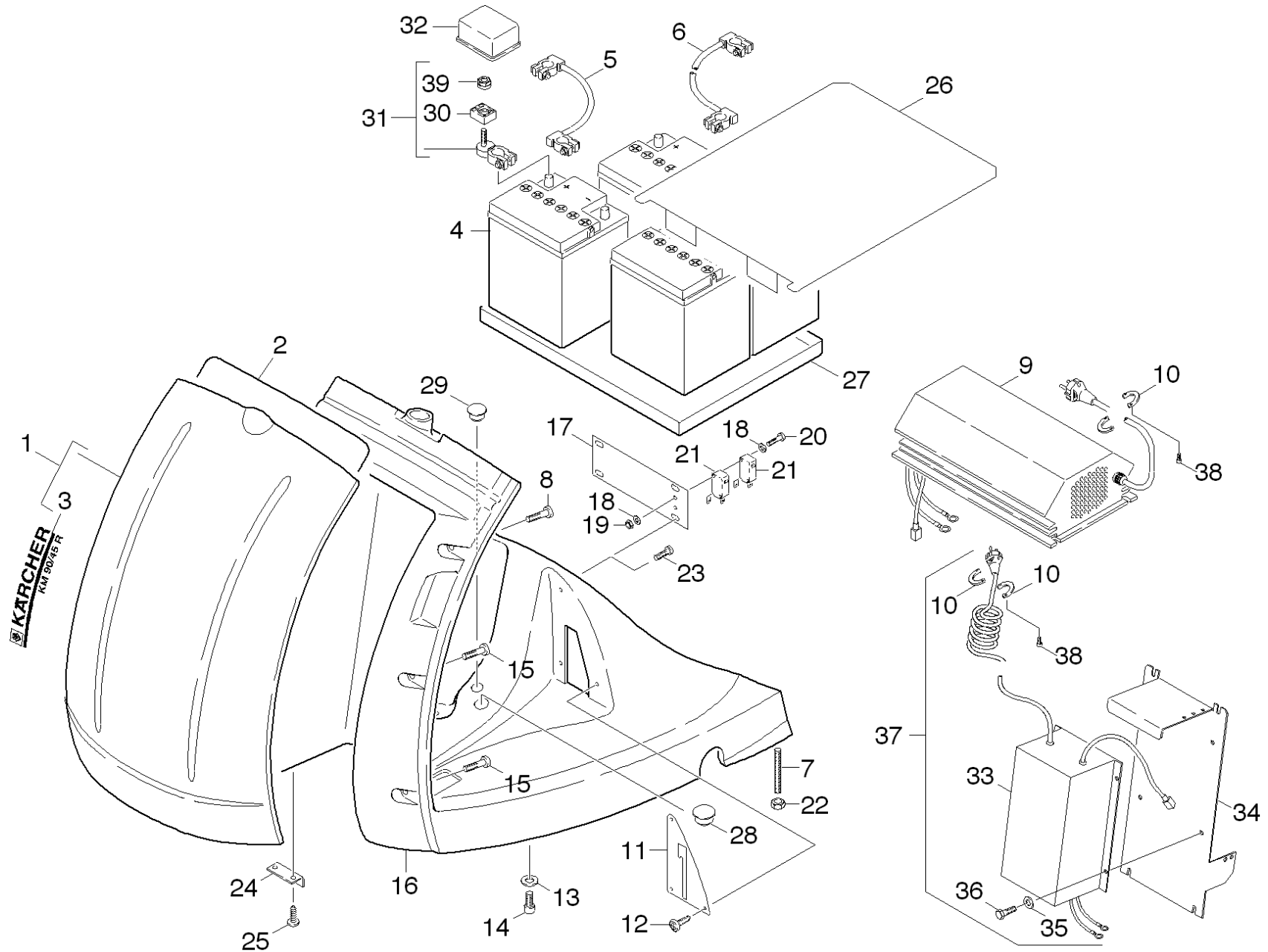


15 Аккумуляторы

Professional \ Подметальная машина \ Электродвигатель \ KM 90/45R BP Pack машина подмет \ Перечень запасных деталей KM 90/45 R \ Детали \ Аккумуляторы



15 Аккумуляторы

Professional \ Подметальная машина \ Электромотор \ KM 90/45R BP Pack машина подмет \ Перечень запасных деталей KM 90/45 R \ Детали \ Аккумуляторы

KÄRCHER

POS	Артикульный №	Описание	Quantity	Unit	Примечание	Текст ссылки
19	7.311-074.0	6-гранная гайка M2-8-A2E ISO 4032	2.000	ST		
22	7.311-224.0	6-гранная гайка M8-04-A2E ISO 4035	2.000	ST		
24	5.059-931.0	PLATE	1.000	ST		
31	6.643-883.0	Клемма	1.000	ST		
4	6.654-130.0	Комплект батарей DETA	1.000	ZSA	36V/160AH	НЕ ТРЕБУЮЩИЙ ОБСЛУЖИВАНИЯ
4	6.654-130.0	Комплект батарей DETA	1.000	ZSA	36V/180AH	НЕ ТРЕБУЮЩИЙ ОБСЛУЖИВАНИЯ
	Текст позиции1: / 1.405-111.0					
4	6.654-070.0	Комплект батарей с жидким электролитом	1.000	ZSA		
	Текст позиции1: / 1.405-101.0					
16	5.032-300.0	Корпус	1.000	ST		
1	4.066-271.0	Крышка в сборе	1.000	ST		
21	6.630-104.0	Микропереключатель	2.000	ST		
6	6.647-737.0	Батарейный кабель	1.000	ST		
5	6.647-738.0	Батарейный кабель	1.000	ST		
27	5.039-042.0	Ванна аккумулятор BR/BD TRIKE, 750	1.000	ST		
23	6.303-557.0	Винт 3x12 Kombitorx T8	4.000	ST		
38	7.303-134.0	Винт 4x8 -8.8-R2R (K-In6Rd)	2.000	ST		
12	7.303-129.0	Винт 4x16 -10.9-R2R (K-In6Rd)	3.000	ST		
15	7.303-110.0	Винт 5x35 -10.9-R2R (In6Rd)	4.000	ST		
8	7.303-111.0	Винт 5x50 -10.9-R2R (K-In6Rd)	2.000	ST		
20	7.306-045.0	Винт M2x20-8.8-A2R (In6Rd)	2.000	ST		
36	7.303-038.0	Винт M5x12 -St-P2R (In6Rd)	4.000	ST		
14	7.306-040.0	Винт с цилиндрической головкой M8x16-8.8	2.000	ST		
39	6.644-348.0	Гайка с фланцем	1.000	ST		
29	6.368-048.0	Декоративная крышка	1.000	ST		
26	5.058-119.0	Деталь из листового металла кожух аккумуля	1.000	ST		
11	5.131-057.0	Диафрагма	1.000	ST		
10	5.116-112.0	Диск	2.000	ST		
9	6.654-072.0	Зарядное устройство	1.000	ST		
	Текст позиции1: / 1.405-101.0					
37	4.839-324.0	Зарядное устройство в сборе	1.000	ST		

15 Аккумуляторы

Professional \ Подметальная машина \ Электромотор \ KM 90/45R BP Pack машина подмет \ Перечень запасных деталей KM 90/45 R \ Детали \ Аккумуляторы

KÄRCHER

POS	Артикульный №	Описание	Quantity	Unit	Примечание	Текст ссылки
		Текст позиции1: / 1.405-111.0				
9	6.654-078.0	Зарядное устройство для необслуживаемых	1.000	ST		
		Текст позиции1: / 1.405-101.0				
32	6.368-294.0	Защитный колпак, чёрный 1/4" PVC	1.000	ST		
17	5.007-612.0	Листовой металл	1.000	ST		
34	5.058-617.0	Листовой металл зарядное устройство аккумуля	1.000	ST		
		Текст позиции1: / 1.405-111.0				
30	6.644-333.0	Плавкий предохранитель 150 А	1.000	ST		
7	7.777-999.0	Пополнение запасов прекращенный	1.000	ST		
33	7.777-999.0	Пополнение запасов прекращенный	1.000	ST		
		Текст позиции1: / 1.405-111.0				
3	5.385-124.0	Почерк небольшой KM 90/45 R	1.000	ST		
25	6.303-125.0	Специальный винт 5x20 In6Rd с острием	2.000	ST		
28	6.368-099.0	Чехол	1.000	ST		
18	7.312-053.0	Шайба 2,5-200HV-A3E ISO 7089	2.000	ST		
35	7.312-002.0	Шайба 5-200HV-A3E ISO 7089	4.000	ST		
		Текст позиции1: / 1.405-111.0				
13	7.312-004.0	Шайба 8-200HV-A3E ISO 7089	2.000	ST		
2	6.273-145.0	Шнур из пористой резины	1.000	ZST		ЗАКАЗЫВАТЬ МЕТРАЖОМ