

**Rezerves daļu saraksts  
(5.972-663.0) Spare parts list MV 6\*EU I**

## DE HINWEISE

### Weitere Sprachen:

Diese Ersatzteilliste ist in weiteren Sprachen erhältlich. Sie erhalten diese unter [www.kaercher.com](http://www.kaercher.com) im Bereich Service. Die Schreibweise der Teilenummer, z.B. 75456380, entspricht der Teilenummer 7.545-638.0.

### Mengenangaben:

Die Mengenangaben in der Ersatzteilliste entsprechen den in der Baugruppe verbauten Stückzahlen der Bauteile.

### Meterware:

Ersatzteile welche als Meterware geliefert werden sind auf Einbaulänge selbst zu kürzen. Die Stückzahlen sind als Mindestbestellmenge =1m angegeben und müssen je nach Bedarf auf weitere volle Meterzahlen erhöht werden.

### Versionen/ Werknummern:

Sind Versionen oder Werknummern in der Ersatzteilliste angegeben, ist anhand dieser vor Bestellung zu prüfen, welches Bauteil für ihr Gerät verwendet werden muss.

### Lackierte Teile:

Bei Bestellungen von lackierten Teilen welche in der Ersatzteilliste nicht in verschiedenen Farben ausgewiesen sind, ist zusätzlich die Farbnummer oder Farbe mit anzugeben.

### Technische Änderungen:

Technische Änderungen sowie das Recht der ausschließlichen Auswertung unseres geistigen Eigentums behalten wir uns vor.

## EN INSTRUCTIONS

### Other languages:

This list of spare parts is also available in other languages. You can get this list from [www.kaercher.com](http://www.kaercher.com) in the Service division. The designation of the part number e.g. 75456380 is equal to 7.545-638.0.

### Quantity details:

The quantity details in the spare parts list correspond to the number of pieces of the component installed in the assembly group.

### Piece goods:

Spare parts that are sold as piece goods are to be cut to the desired length. The quantities have been indicated as minimum order quantity =1m and must be rounded off to the full meter figure depending on your requirements.

### Version/ Plant numbers:

If version or plant numbers are mentioned in the spare parts list, then use the same to check before ordering which spare part needs to be used for your appliance.

### Painted parts:

While ordering painted parts that are not mentioned in the spare parts list in their colour variations, please mention the colour number or the colour you require.

### Technical changes:

We reserve the right to make technical changes as well as the right to exclusive use of our intellectual property.

## FR REMARQUES

### Autres langues:

Cette liste de pièces de rechange est disponible en autres langues. Cela est disponible sous [www.kaercher.com](http://www.kaercher.com) dans le menu Service. La désignation du numéro de pièce, par ex. 75456380, correspond au numéro de pièce 7.545-638.0.

### Indications de quantité:

Les indications de quantité dans la liste de pièces de rechange correspondre aux nombres de pièces des composant utilisées dans la construction.

### Matériel au mètre:

Les pièces de rechange qui sont livrées au mètre doivent être raccourcies à longueur souhaitée par l'acheteur même. Les nombres des pièces sont indiquées en quantité de commande minimale = 1m et doivent être augmentés selon le besoin à une chiffre de mètre complète.

### Versions/ Numéros d'usine:

Lorsqu'il sont indiquées des versions ou des numéros d'usine dans la liste de pièces de rechange, vous devez vérifier que composant doit être utilisé pour votre appareil.

### Pièces laquées:

Pour commander des pièces laquées, où les différentes couleurs ne sont pas indiquées dans la liste des pièces de rechange, vous devez indiquer en plus le numéro de la couleur ou seulement la couleur.

### Modifications techniques:

Nous nous réservons la possibilité des modifications techniques ainsi le droit d'exploitation exclusive de notre propriété intellectuelle.

## IT AVVERTENZE

### Altre lingue:

Il presente elenco di parti di ricambio è disponibile sul nostro sito Web anche in altre lingue: sotto [www.kaercher.com](http://www.kaercher.com) alla voce "Service".

L'indicazione del codice pezzo, ad es. 75456380, corrisponde al codice pezzo 7.545-638.0

### Indicazioni di quantità:

Le indicazioni di quantità riportate dall'elenco "parti di ricambio" corrispondono al numero delle singole componenti contenute nella rispettiva unità.

### Merce a metro:

Le parti di ricambio fornite come "merce a metro" devono venire in seguito accorciate alla lunghezza necessaria per il montaggio. La quantità unitaria è indicata come "quantità minima di ordinazione = 1m" e deve all'occorrenza venire moltiplicata per il numero intero di metri necessari.

### Versioni / Numeri di fabbricazione:

Quando l'elenco "parti di ricambio" riporta diverse versioni o numeri di fabbricazione, confrontare la versione o il numero di fabbricazione del ricambio desiderato con quelle/i presenti nell'elenco e indicarla/o al momento dell'ordinazione.

### Parti di ricambio verniciate:

Nel caso di ricambi verniciati, se l'elenco parti di ricambio non ne riporta espressamente i diversi colori, al momento dell'ordinazione è necessario indicare anche il colore o il numero del colore desiderato.

### Modifiche tecniche:

Ci riserviamo il diritto di apportare modifiche tecniche così come il diritto di utilizzo esclusivo della nostra proprietà intellettuale.

## ES INDICACIONES

### Otros idiomas:

La lista de piezas de repuesto se puede adquirir en otros idiomas. La puede adquirir en [www.kaercher.com](http://www.kaercher.com) en el área de servicios.

La notación de los números de las piezas, p.ej. 75456380 corresponde al número de pieza 7.545-638.0.

### Cantidades:

Las indicaciones de cantidades de la lista de piezas de repuesto corresponden al número de piezas montadas en el componente.

### Mercancía por metros:

Las piezas de repuesto que se suministran por metros se pueden cortar al largo deseado. La unidad mínima de pedido es de = 1 m y el número de metros completos se puede aumentar según necesidad.

### Versiones/números de fábrica:

Si se indica la versión o número de fábrica en la lista de piezas de repuesto, se debe comprobar en ella la pieza a usar para su aparato antes de realizar el pedido.

### Piezas lacadas:

Al realizar pedidos de piezas lacadas que no estén indicadas en los diferentes colores en la lista de piezas de repuesto, se debe indicar también la referencia del color o el color.

### Modificaciones técnicas:

Reservados los derechos de realizar modificaciones técnicas y aprovechar nuestra propiedad intelectual.

## PL WSKAZÓWKI

### Pozostałe języki:

Ta lista części zamiennych jest dostępna w także w innych językach. Mogą ją Państwo pobrać ze strony [www.kaercher.com](http://www.kaercher.com) w dziale Serwis.

Sposób zapisywania numeru części, np. 75456380, odpowiada numerowi części 7.545-638.0.

### Dane ilości:

Dane ilości podane w liście części zamiennych odpowiadają liczbie sztuk podzespołów tworzących dany moduł.

### Towar sprzedawany na metry:

Części zamienne dostarczane jako towar sprzedawany na metry po zamontowaniu należy samodzielnie skrócić do potrzebnej długości. Liczba sztuk podana jest jako minimalna ilość zamówienia = 1m i w zależności od potrzeb zwiększa się ją o kolejne pełne metry.

### Wersje/ Numer zakładu:

Jeżeli w liście części zamiennych podane są wersje lub numery zakładu, przed zamówieniem na ich podstawie należy sprawdzić, który podzespół stosuje się w Państwa urządzeniu.

### Części lakierowane:

W przypadku zamówień części lakierowanych, które w liście części zamiennych nie podano w wielu kolorach, należy dodatkowo zaznaczyć nr koloru lub kolor.

### Zmiany techniczne:

Zastrzegamy sobie prawo do zmian technicznych oraz wyłącznego wykorzystywania naszej własności intelektualnej.

## **RU УКАЗАНИЯ:**

### **Другие языки:**

Данный список запасных частей также доступен на других языках. Вы найдете его на сайте [www.kaercher.com](http://www.kaercher.com) в разделе Service  
Маркировка номера детали, например, 75456380, соответствует номеру детали 7.545-638.0.

### **Указание количества:**

Количественные данные в списке запасных частей соответствуют числу компонентов, входящих в состав узлов.

### **Товар, продаваемый на метры:**

Запасные части, продающиеся на метры, необходимо обрезать до нужной длины. Число изделий указано в виде минимального объема заказа = 1м и их количество можно округлить до требуемого по мере необходимости.

### **Варианты исполнения/заводские номера:**

Если варианты исполнения или заводские номера указаны в списке запасных частей, то перед заказом необходимо проверить, какая деталь подходит для вашего устройства.

### **Лакированные детали:**

При заказе лакированных деталей, варианты расцветки которых не указаны в списке запасных частей, необходимо дополнительно указать номер цвета или необходимый для вас цвет.

### **Технические изменения:**

Мы оставляем за собой право на технические изменения, а также право на исключительное использование нашей интеллектуальной собственности.

<b>Spare parts list MV 6*EU I (5.972-663.0)</b> .....	6
10 Appliance individual parts .....	7
20 Tank .....	10
30 Accessories .....	12

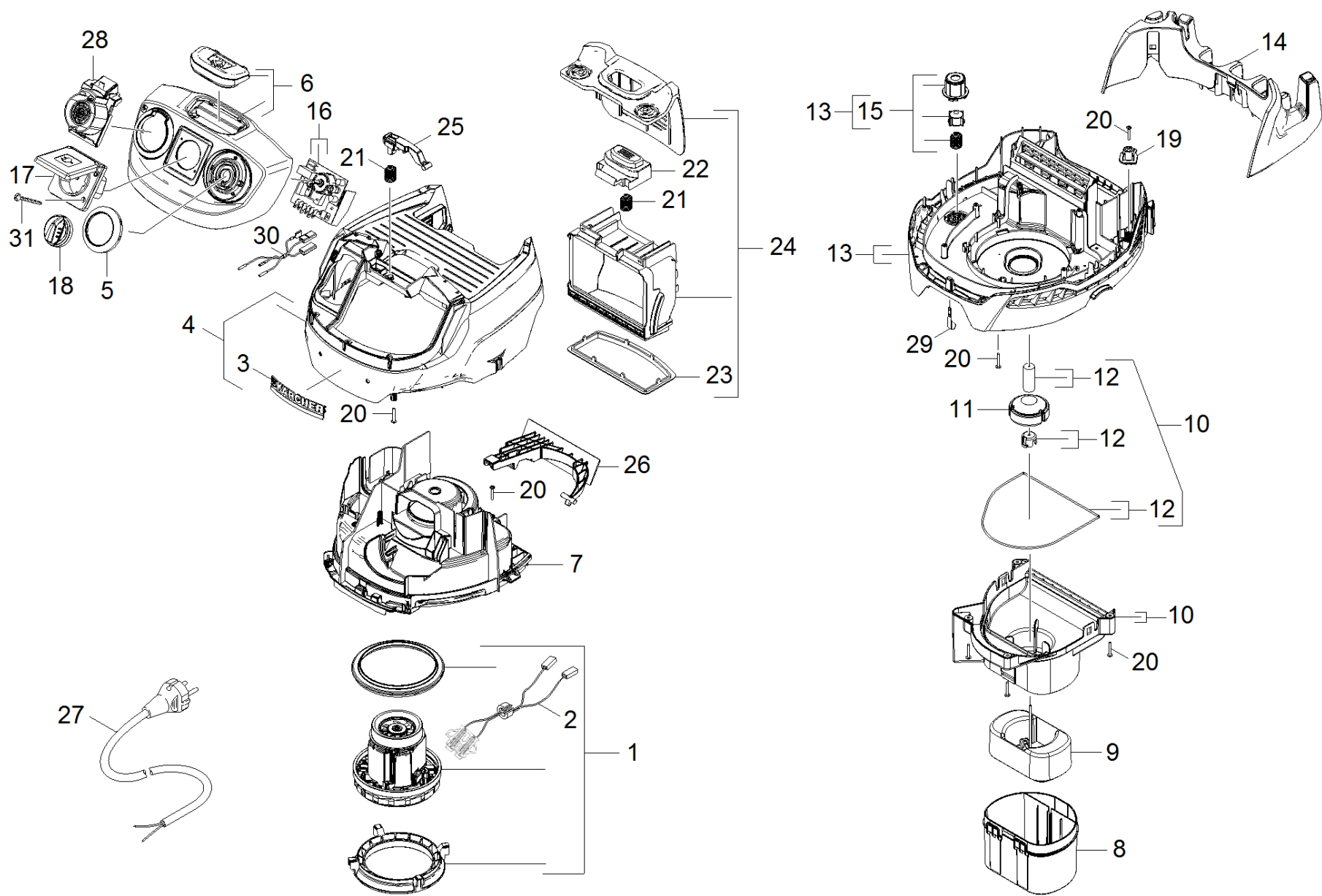
**Spare parts list MV 6\*EU I (5.972-663.0)**

---

<b>Poz.</b>	<b>Nosaukums</b>	<b>Daudzums</b>	<b>Pārdoš. vienība</b>
10	Appliance individual parts	1.000	ST
20	Tank	1.000	ST
30	Accessories	1.000	ST

---

# 10 Appliance individual parts



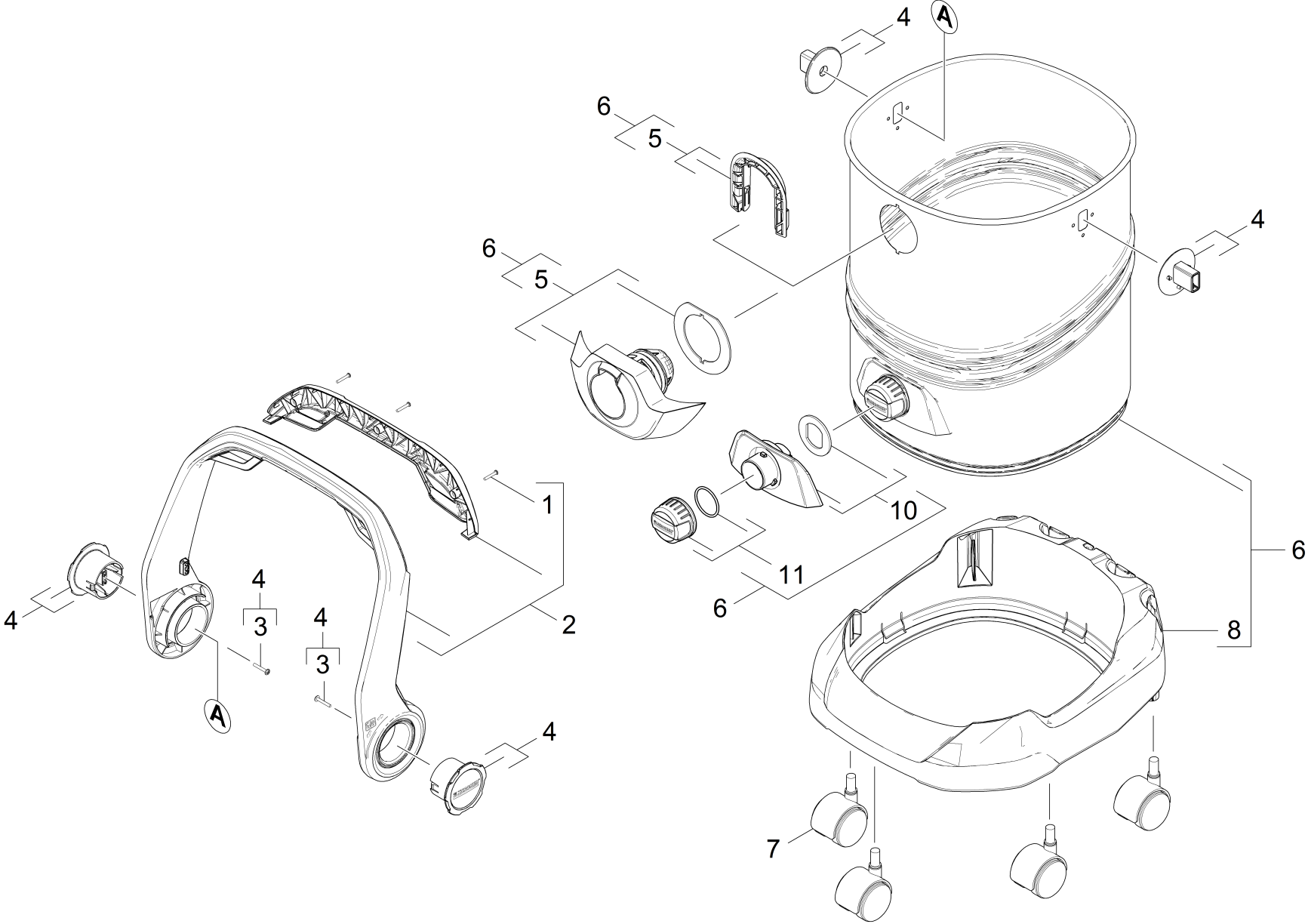
**10 Appliance individual parts**

Rez.daļas/nodil.pakļ.daļas	Poz.	Materiāla Nr.	Nosaukums	Daudzums	Pārdoš. vienība
X	1	4.490-019.0	Vacuum motor complete for replacement 14	1.000	ST
	2	9.002-101.0	Cable with ferrite packed	1.000	ST
	3	9.037-643.0	KAERCHER label	1.000	ST
	4	9.002-097.0	Cover neutrally complete	1.000	ST
	5	9.038-360.0	On/Off ring PT	1.000	ST
	6	9.002-102.0	Front panel P complete	1.000	ST
	7	9.038-271.0	Air circulation	1.000	ST
	8	9.038-264.0	Float cage	1.000	ST
	9	9.002-032.0	Floater complete MV4	1.000	ST
	10	9.002-033.0	Cover floater complete MV4	1.000	ST
	11	9.038-070.0	Float valve	1.000	ST
	12	9.002-034.0	Sealing floater complete MV4	1.000	ST
X	13	9.002-089.0	Motor bracket complete	1.000	ST
	14	9.038-287.0	Retainer accessories	1.000	ST
	15	9.002-036.0	Safety valve complete MV4	1.000	ST
X	16	4.682-004.0	Electronics for replacement MV5/MV6	1.000	ST
	17	6.646-561.0	Plug socket *EU	1.000	ST
X	18	9.038-363.0	Rotary switch PT MV	1.000	ST
	19	9.036-997.0	Strain relief	1.000	ST
	20	6.303-150.0	Screw 4,2x 22	14.000	ST
	21	6.330-415.0	Pressure spring VC6	1.000	ST
	22	9.038-283.0	Fbox button WD5	1.000	ST
	23	9.079-080.0	Fbox Sealing	1.000	ST
X	24	9.002-091.0	Filter box complete	1.000	ST
	25	9.038-278.0	Lever spring	1.000	ST



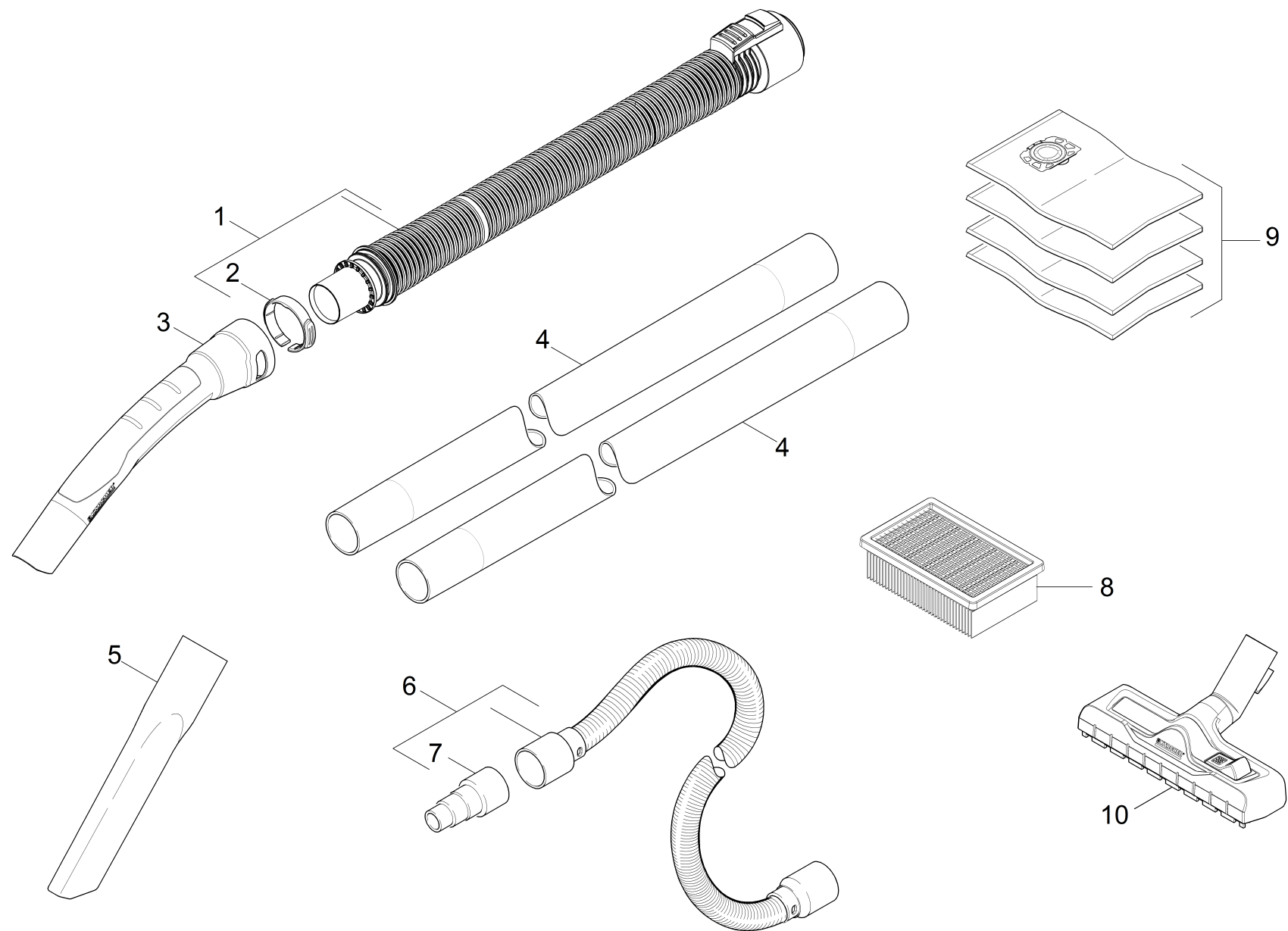
## 10 Appliance individual parts

Rez.daļas/nodil.pakļ.daļas	Poz.	Materiāla Nr.	Nosaukums	Daudzums	Pārdoš. vienība
	26	9.038-279.0	Flap filter	1.000	ST
	27	9.084-252.0	Cable 6,5m 3G1,5 mm *EU	1.000	ST
	28	9.013-059.0	Connection complete	1.000	ST
	29	9.047-057.0	Spring ESD	1.000	ST
	30	9.084-349.0	Cable triple MV6	1.000	ST
	31	9.086-184.0	Screw 3x20	2.000	ST



**20 Tank**

Rez.daļas/nodil.pakļ.daļas	Poz.	Materiāla Nr.	Nosaukums	Daudzums	Pārdoš. vienība
	1	9.086-184.0	Screw 3x20	3.000	ST
X	2	9.002-093.0	Handle complete	1.000	ST
	3	6.303-150.0	Screw 4,2x 22	2.000	ST
X-X	4	9.002-094.0	Flange hand grip complete	1.000	ST
	5	9.002-042.0	Hose connection Me complete	1.000	ST
	6	9.002-096.0	Tank complete 30l Me	1.000	ST
X-X	7	9.036-479.0	Castor D50	5.000	ST
	8	9.002-100.0	Bumper packaged for replacement	1.000	ST
	10	9.002-095.0	Flange discharge set	1.000	ST
	11	9.002-103.0	Drain cap complete	1.000	ST



### 30 Accessories

Rez.daļas/nodil.pakļ.dajas	Poz.	Materiāla Nr.	Nosaukums	Daudzums	Pārdoš. vienība
X-X	1	4.441-067.0	Suction hose complete for replacement	1.000	ST
	2	6.645-688.0	Spring washer suction hose	1.000	ST
X-X	3	2.863-012.0	Hand grip suction hose	1.000	ST
X-X	4	9.039-339.0	Suction tube nichtrostender Stahl	2.000	ST
X-X	5	6.900-385.0	Šaurais uzgalis stūriem DN35	1.000	ST
X-X	6	2.863-112.0	Hose Flex-tool	1.000	ST
X-X	7	9.048-061.0	Savienotāju uzmava	1.000	ST
X	8	2.863-005.0	Falt-pleated filter packaged MV 4/5/6	1.000	ST
X	9	2.863-006.0	Filter bags MV4 / MV5 / MV6	1.000	ST
X-X	10	2.863-000.0	floor tool	1.000	ST