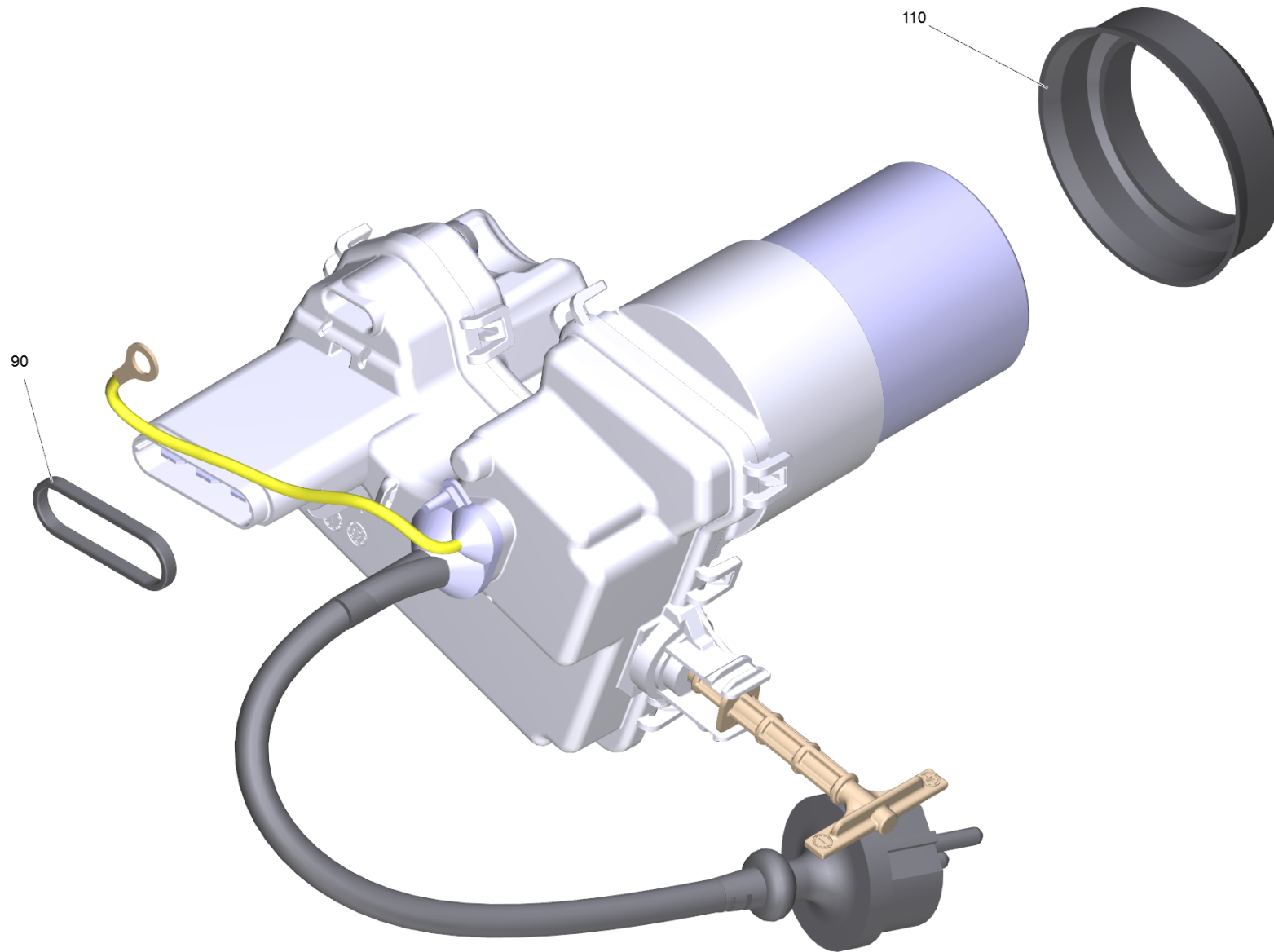


160 E-box K5 FC without PCB EU (ric) (9.002-421.0)

Home and Garden \ Высоконапорный моющий прибор холодная во \ Электромотор \ K 5 \ K 5 Premium Full Control Аппарат ВД \ Перечень запасных деталей K5 FC Premium \ Насосный агрегат комплектный K5 FC *EU* (ric)



160 E-box K5 FC without PCB EU (ric) (9.002-421.0)

Home and Garden \ Высоконапорный моющий прибор холодная во \ Электромотор \ К 5 \ К 5 Premium Full Control Аппарат ВД \ Перечень запасных деталей К5 FC Premium \ Насосный агрегат комплектный К5 FC *EU (ric)

KÄRCHER

POS	Артикульный №	Описание	Quantity	Unit
90	9.080-494.0	Уплотнительное кольцо 20x2 EPDM 70	1.000	ST
110	9.080-465.0	Уплотняющее кольцо конденсатора д.45, 70	1.000	ST