

Ersatzteilliste
(59588570) ETL HD 16/15

DE

HINWEISE:

Nicht positionierte Bauteile sind keine Ersatzteile!

Die Schreibweise der Teilenummer, z.B. 75456380, entspricht der Teilenummer 7.545-638.0.

Mengenangaben:

Die Mengenangaben in der Ersatzteilliste entsprechen den in der Baugruppe verbauten Stückzahlen der Bauteile.

Meterware:

Ersatzteile welche als Meterware geliefert werden sind auf Einbaulänge selbst zu kürzen. Die Stückzahlen sind als Mindestbestellmenge =1m angegeben und müssen je nach Bedarf auf weitere volle Meterzahlen erhöht werden.

Versionen/ Werknummern:

Sind Versionen oder Werknummern in der Ersatzteilliste angegeben, ist anhand dieser vor Bestellung zu prüfen, welches Bauteil für ihr Gerät verwendet werden muss.

Lackierte Teile:

Bei Bestellungen von lackierten Teilen welche in der Ersatzteilliste nicht in verschiedenen Farben ausgewiesen sind, ist zusätzlich die Farbnummer oder Farbe mit anzugeben.

Technische Änderungen:

Technische Änderungen sowie das Recht der ausschließlichen Auswertung unseres geistigen Eigentums behalten wir uns vor.

EN

INSTRUCTIONS:

Non-positioned components are not spare parts!

The designation of the part number e.g. 75456380 is equal to 7.545-638.0.

Quantity details:

The quantity details in the spare parts list correspond to the number of pieces of the component installed in the assembly group.

Piece goods:

Spare parts that are sold as piece goods are to be cut to the desired length. The quantities have been indicated as minimum order quantity =1m and must be rounded off to the full meter figure depending on your requirements.

Version/ Plant numbers:

If version or plant numbers are mentioned in the spare parts list, then use the same to check before ordering which spare part needs to be used for your appliance.

Painted parts:

While ordering painted parts that are not mentioned in the spare parts list in their colour variations, please mention the colour number or the colour you require.

Technical changes:

We reserve the right to make technical changes as well as the right to exclusive use of our intellectual property.

FR

REMARQUES:

Les composants non affectés d'une position ne sont pas des pièces de rechange!

La désignation du numéro de pièce, par ex. 75456380, correspond au numéro de pièce 7.545-638.0.

Indications de quantité:

Les indications de quantité dans la liste de pièces de rechange corresponde aux nombres de pièces des composant utilisées dans la construction.

Matériel au mètre:

Les pièces de rechange qui sont livrées au mètre doivent être raccourcies à longueur souhaitée par l'acheteur même. Les nombres des pièces sont indiquées en quantité de commande minimale = 1m et doivent être augmentés selon le besoin à une chiffre de mètre complète.

Versions/ Numéros d'usine:

Lorsqu'il sont indiquées des versions ou des numéros d'usine dans la liste de pièces de rechange, vous devez vérifier que composant doit être utilisé pour votre appareil.

Pièces laquées:

Pour commander des pièces laquées, où les différentes couleurs ne sont pas indiquées dans la liste des pièces de rechange, vous devez indiquer en plus le numéro de la couleur ou seulement la couleur.

Modifications techniques:

Nous nous réservons la possibilité des modifications techniques ainsi le droit d'exploitation exclusive de notre propriété intellectuelle.

IT

AVVERTENZE:

I componenti non posizionati non sono dei pezzi di ricambio!

L'indicazione del codice pezzo, ad es. 75456380, corrisponde al codice pezzo 7.545-638.0

Indicazioni di quantità:

Le indicazioni di quantità riportate dall'elenco "parti di ricambio" corrispondono al numero delle singole componenti contenute nella rispettiva unità.

Merce a metro:

Le parti di ricambio fornite come "merce a metro" devono venire in seguito accorciate alla lunghezza necessaria per il montaggio. La quantità unitaria è indicata come "quantità minima di ordinazione = 1m" e deve all'occorrenza venire moltiplicata per il numero intero di metri necessari.

Versioni / Numeri di fabbricazione:

Quando l'elenco "parti di ricambio" riporta diverse versioni o numeri di fabbricazione, confrontare la versione o il numero di fabbricazione del ricambio desiderato con quelle/i presenti nell'elenco e indicarla/o al momento dell'ordinazione.

Parti di ricambio verniciate:

Nel caso di ricambi verniciati, se l'elenco parti di ricambio non ne riporta espressamente i diversi colori, al momento dell'ordinazione è necessario indicare anche il colore o il numero del colore desiderato.

Modifiche tecniche:

Ci riserviamo il diritto di apportare modifiche tecniche così come il diritto di utilizzo esclusivo della nostra proprietà intellettuale.

ES

INDICACIONES:

Las piezas no colocadas no son piezas de repuesto!

La notación de los números de las piezas, p.ej. 75456380 corresponde al número de pieza 7.545-638.0.

Cantidades:

Las indicaciones de cantidades de la lista de piezas de repuesto corresponden al número de piezas montadas en el componente.

Mercancía por metros:

Las piezas de repuesto que se suministran por metros se pueden cortar al largo deseado. La unidad mínima de pedido es de = 1 m y el número de metros completos se puede aumentar según necesidad.

Versiones/números de fábrica:

Si se indica la versión o número de fábrica en la lista de piezas de repuesto, se debe comprobar en ella la pieza a usar para su aparato antes de realizar el pedido.

Piezas lacadas:

Al realizar pedidos de piezas lacadas que no estén indicadas en los diferentes colores en la lista de piezas de repuesto, se debe indicar también la referencia del color o el color.

Modificaciones técnicas:

Reservados los derechos de realizar modificaciones técnicas y aprovechar nuestra propiedad intelectual.

PL

WSKAZÓWKI:

Nie pozycjonowane elementy nie są częściami zamiennymi

Sposób zapisywania numeru części, np. 75456380, odpowiada numerowi części 7.545-638.0.

Dane ilości:

Dane ilości podane w liście części zamiennych odpowiadają liczbie sztuk podzespołów tworzących dany moduł.

Towar sprzedawany na metry:

Części zamienne dostarczane jako towar sprzedawany na metry po zamontowaniu należy samodzielnie skrócić do potrzebnej długości. Liczba sztuk podana jest jako minimalna ilość zamówienia = 1m i w zależności od potrzeb zwiększa się ją o kolejne pełne metry.

Wersje/ Numer zakładu:

Jeżeli w liście części zamiennych podane są wersje lub numery zakładu, przed zamówieniem na ich podstawie należy sprawdzić, który podzespół stosuje się w Państwa urzędzeniu.

Części lakierowane:

W przypadku zamówień części lakierowanych, które w liście części zamiennych nie podano w wielu kolorach, należy dodatkowo zaznaczyć nr koloru lub kolor.

Zmiany techniczne:

Zastrzegamy sobie prawo do zmian technicznych oraz wyłącznego wykorzystywania naszej własności intelektualnej.

RU

УКАЗАНИЯ:

Не позиционированные детали не являются запасными частями.

Маркировка номера детали, например, 75456380, соответствует номеру детали 7.545-638.0.

Указание количества:

Количественные данные в списке запасных частей соответствуют числу компонентов, входящих в состав узлов.

Товар, продаваемый на метры:

Запасные части, продающиеся на метры, необходимо обрезать до нужной длины. Число изделий указано в виде минимального объема заказа = 1м и их количество можно округлить до требуемого по мере необходимости.

Варианты исполнения/заводские номера:

Если варианты исполнения или заводские номера указаны в списке запасных частей, то перед заказом необходимо проверить, какая деталь подходит для вашего устройства.

Лакированные детали:

При заказе лакированных деталей, варианты расцветки которых не указаны в списке запасных частей, необходимо дополнительно указать номер цвета или необходимый для вас цвет.

Технические изменения:

Мы оставляем за собой право на технические изменения, а также право на исключительное использование нашей интеллектуальной собственности.

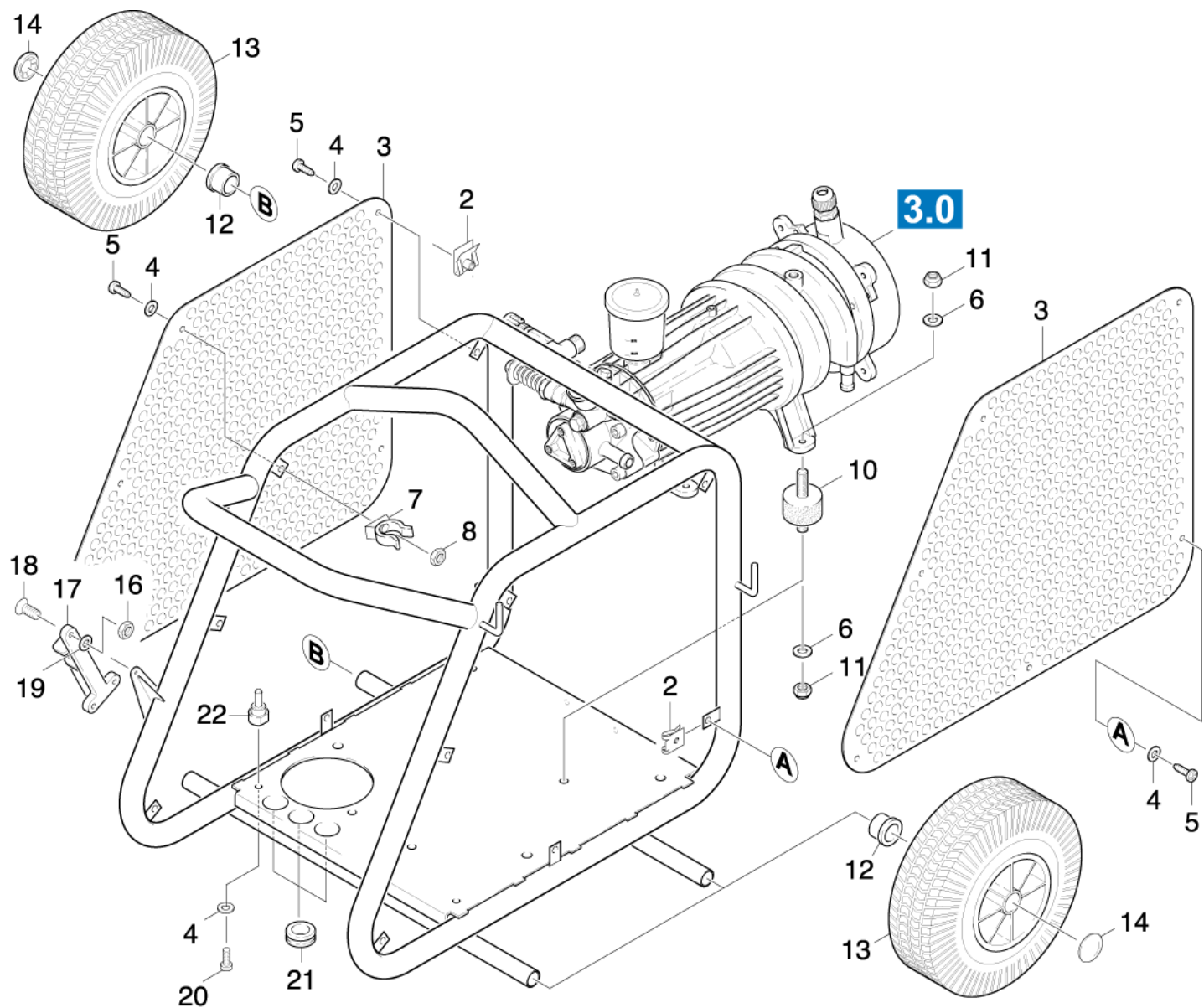
ETL HD 16/15 (59588570).....	6
10 Einzelteile (01029170).....	7
11 Grundrahmen (01029180).....	8
12 Abdeckung (01029190).....	10
20 Pumpensatz (01484100).....	12
21 Ueberstroemer (01082160).....	13
22 Zylinderkopf (01082170).....	16
23 Kolben (01082180).....	18
24 Wasserfilter (01082190).....	20
30 Motor (01127540).....	22
40 Zubehoer (01484140).....	25
41 Handspritzpistole (01484220).....	26
30 Ersatzteilsatz O-Ring 5x (28802960).....	29
100 Ersatzteilsatz 4.775-041 (28803690).....	31
42 Handspritzpistole (01468330).....	32
13 Ersatzteilsatz O-Ring 5x (28802960).....	34
43 Strahlrohr (01466480).....	36
7 Ersatzteilsatz O-Ring 5x (28802960).....	38
44 Strahlrohr (01467500).....	40
45 Strahlrohr (01485710).....	42
4 Ersatzteilsatz O-Ring 5x (28802960).....	44
46 Dreifachduese (01484170).....	46
47 Rotorduese (01484180).....	48
50 E-Geraeteschrack (01271150).....	50

ETL HD 16/15 (59588570)

Pos	Materialnr.	Benennung	ab WK Nr.	bis WK.Nr.
10	01029170	Einzelteile	0000000000	0000000000
20	01484100	Pumpensatz	0000000000	0000000000
30	01127540	Motor	0000000000	0000000000
40	01484140	Zubehoer	0000000000	0000000000
50	01271150	E-Geraeteschrnk	0000000000	0000000000

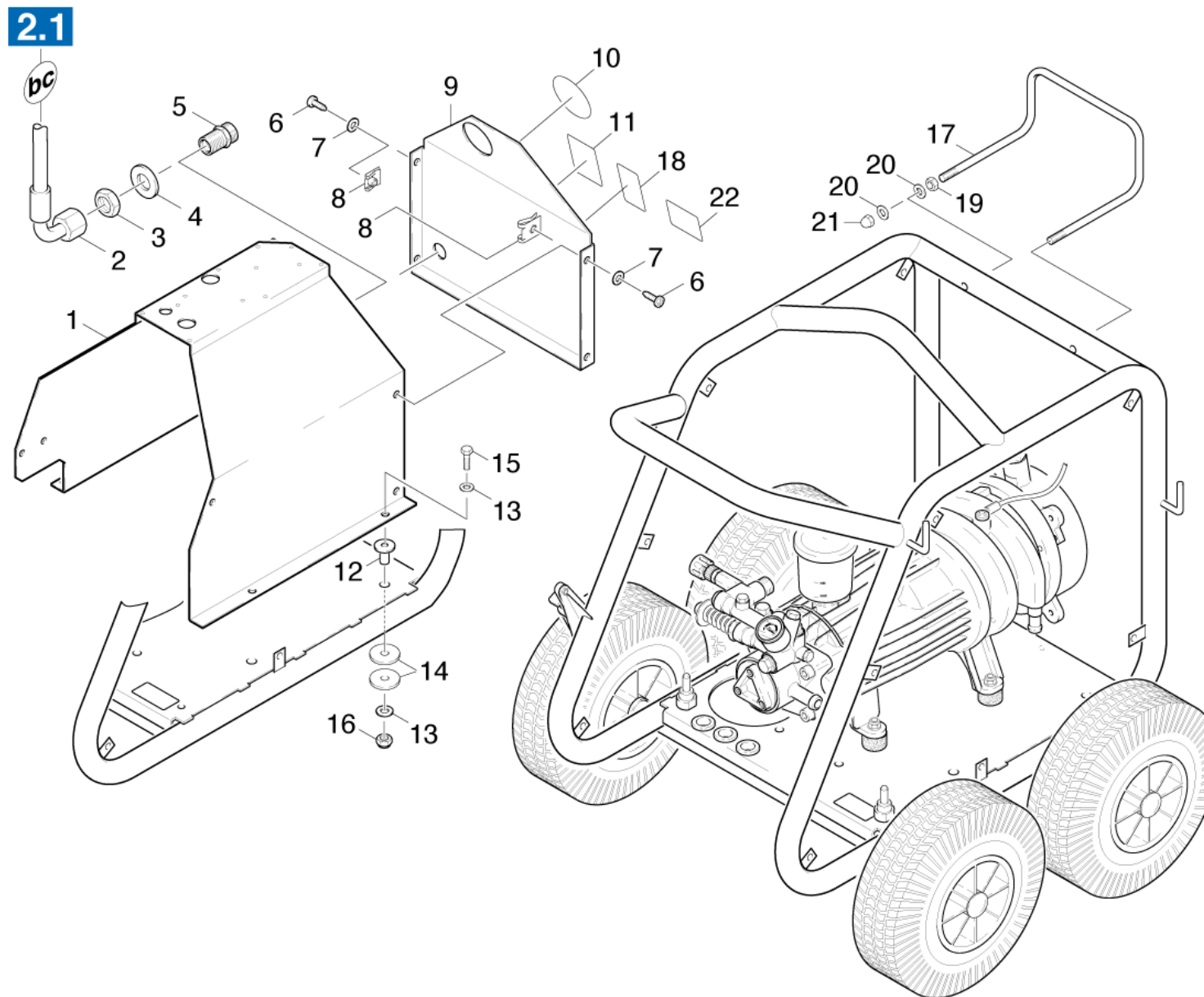
10 Einzelteile (01029170)

Pos	Materialnr.	Benennung	ab WK Nr.	bis WK.Nr.
11	01029180	Grundrahmen	0000000000	0000000000
12	01029190	Abdeckung	0000000000	0000000000



11 Grundrahmen (01029180)

ET/VT	Pos	Materialnr.	Benennung	Menge	ME	ab WK Nr.	bis WK.Nr.
	2	63100820	Steckmutter M6	11.000	ST	0000000000	0000000000
	3	63976390	Seitenblech	2.000	ST	0000000000	0000000000
	4	73120030	Scheibe 6 -200HV-A3E ISO 7090	14.000	ST	0000000000	0000000000
	5	73060900	Schraube M6x16 -8.8-R3R (In6Rd)	12.000	ST	0000000000	0000000000
	6	73120040	Scheibe 8 -200HV-A3E ISO 7090	8.000	ST	0000000000	0000000000
	7	63730580	Klemmschelle	1.000	ST	0000000000	0000000000
	8	73110030	6kt-Mutter M6 -8-A2E ISO 4032	1.000	ST	0000000000	0000000000
X-X	10	63392060	Gummipuffer	4.000	ST	0000000000	0000000000
	11	73115100	6kt-Mutter M 8-8-A2E ISO 7040	8.000	ST	0000000000	0000000000
	12	51103780	Huelse	4.000	ST	0000000000	0000000000
X-	13	64353100	Rad	4.000	ST	0000000000	0000000000
X-X	14	63431370	Schnellbefestiger	4.000	ST	0000000000	0000000000
	16	73110290	6kt-Mutter M 5-A4-70 ISO 7042	3.000	ST	0000000000	0000000000
	17	64670310	Feststellbremse	1.000	ST	0000000000	0000000000
	18	73050480	Senkschraube M5x12 -A2-70 (In6Rd)	3.000	ST	0000000000	0000000000
	19	73120520	Scheibe 5 -A2 ISO 7089	1.000	ST	0000000000	0000000000
	20	73061970	Schraube M6x35 -A2-70 (In6Rd)	2.000	ST	0000000000	0000000000
	21	66414010	Durchfuehrungstuelle	3.000	ST	0000000000	0000000000
	22	50446490	Halter	2.000	ST	0000000000	0000000000

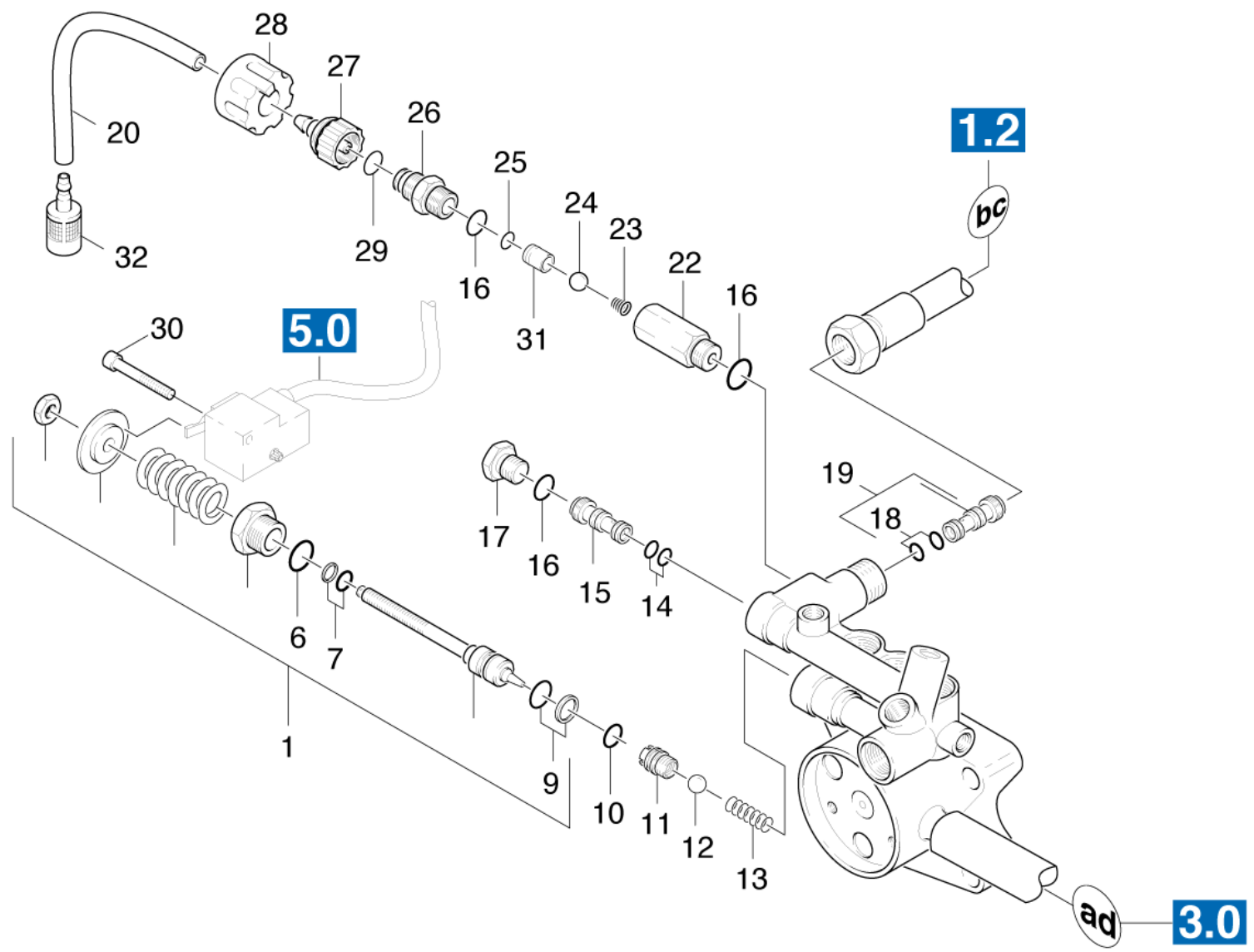


12 Abdeckung (01029190)

ET/VT	Pos	Materialnr.	Benennung	Menge	ME	ab WK Nr.	bis WK.Nr.
	1	50411080	Blechteil	1.000	ST	0000000000	0000000000
X-	2	63888770	HD-Schlauch DN10	1.000	ST	0000000000	0000000000
	3	73111550	6kt-Mutter M22x1,5 -Cu2 DIN 936	1.000	ST	0000000000	0000000000
	4	73120240	Scheibe 22-200HV-A3E ISO7090	1.000	ST	0000000000	0000000000
	5	54030110	Doppelstutzen	1.000	ST	0000000000	0000000000
	6	73060900	Schraube M6x16 -8.8-R3R (In6Rd)	4.000	ST	0000000000	0000000000
	7	73120030	Scheibe 6 -200HV-A3E ISO 7090	4.000	ST	0000000000	0000000000
	8	63100820	Steckmutter M6	4.000	ST	0000000000	0000000000
	9	50411100	Blechteil	1.000	ST	0000000000	0000000000
	10	53863490	Schild	1.000	ST	0000000000	0000000000
	11	53876200	Warnschild neu	1.000	ST	0000000000	0000000000
	12	56520620	Isolierung	4.000	ST	0000000000	0000000000
	13	73120040	Scheibe 8 -200HV-A3E ISO 7090	8.000	ST	0000000000	0000000000
	14	73120870	Scheibe 10-PA6.6 ISO 7093-1	4.000	ST	0000000000	0000000000
	15	73060430	Zyl.Schr. M8x30 -8.8-A2E ISO 4762	4.000	ST	0000000000	0000000000
	16	73115100	6kt-Mutter M 8-8-A2E ISO 7040	4.000	ST	0000000000	0000000000
	17	50446510	Halter	1.000	ST	0000000000	0000000000
	18	53847470	Schild 92dB	1.000	ST	0000000000	0000000000
X-	19	73110060	6kt-Mutter M10 -8-A3E ISO 4032	2.000	ST	0000000000	0000000000
	20	73120050	Scheibe 10-200HV-A3E ISO 7090	4.000	ST	0000000000	0000000000
	21	73113820	Hutmutter M10-6-A3E DIN 1587	2.000	ST	0000000000	0000000000
	22	77779990	Bevorratung eingestellt	1.000	ST	0000000000	0000000000

20 Pumpensatz (01484100)

Pos	Materialnr.	Benennung	ab WK Nr.	bis WK.Nr.
21	01082160	Ueberstroemer	0000000000	0000000000
22	01082170	Zylinderkopf	0000000000	0000000000
23	01082180	Kolben	0000000000	0000000000
24	01082190	Wasserfilter	0000000000	0000000000



21 Ueberstroemer (01082160)

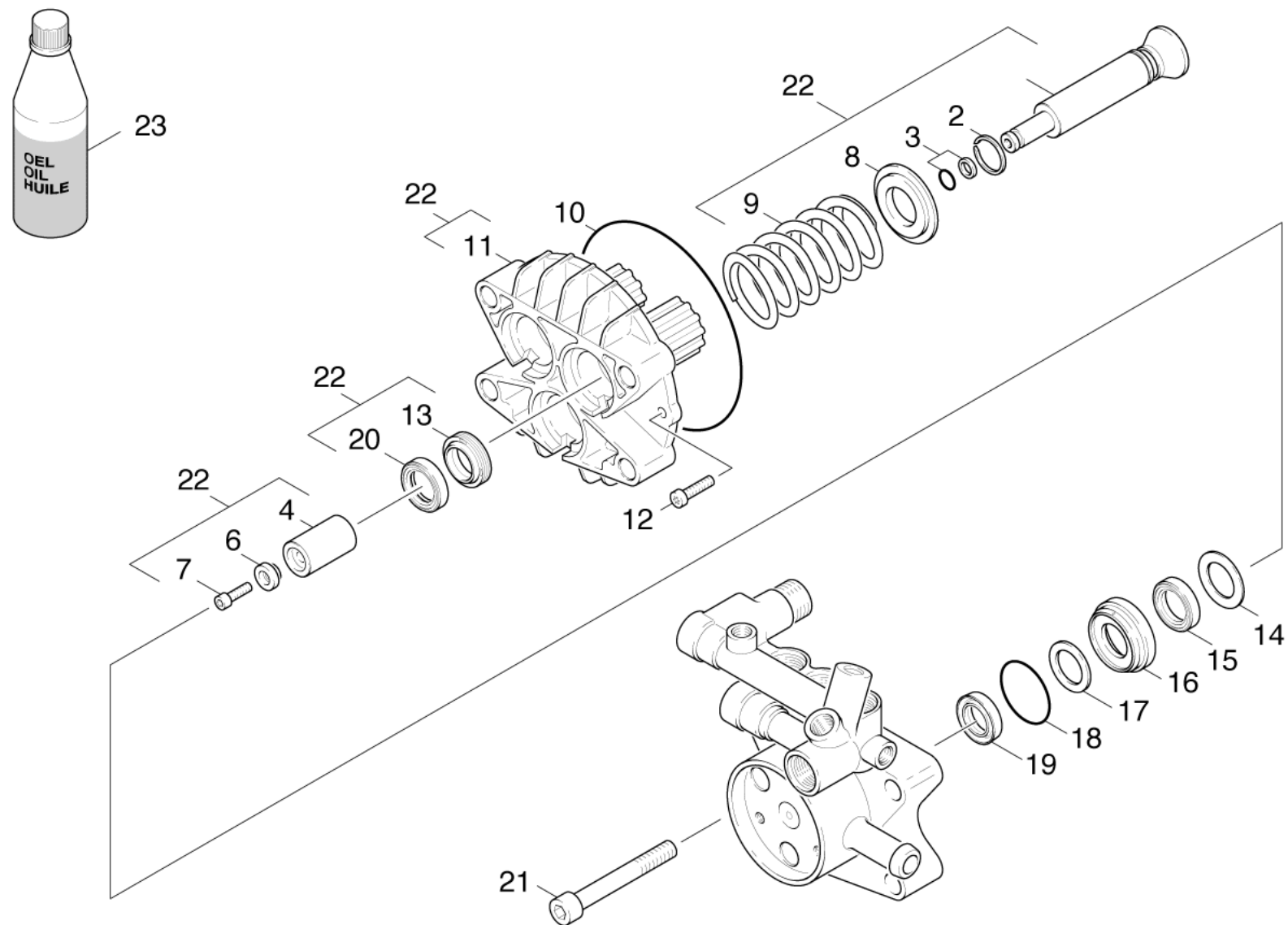
ET/VT	Pos	Materialnr.	Benennung	Menge	ME	ab WK Nr.	bis WK.Nr.
X-X	1	45910420	Ueberstroemer	1.000	ST	0000000000	0000000000
	6	63624450	O-Ring 16,0 X 2,4-NBR 80	1.000	ST	0000000000	0000000000
X-X	7	63623650	O-Ring kpl. 1ST.-R.- 7,65X 1,78 NBR 80	1.000	ST	0000000000	0000000000
X-X	9	63633330	O-Ring kpl. 12,42 H-NBR 85 1St-R.	1.000	ST	0000000000	0000000000
X-X	10	63628580	O-Ring 11,0 X 1,5	1.000	ST	0000000000	0000000000
	11	55811670	Ventilsitz	1.000	ST	0000000000	0000000000
X-X	12	74019070	Kugel 3/8 G200-1.4301 DIN 5401	1.000	ST	0000000000	0000000000
X-X	13	53321100	Schraubenfeder	1.000	ST	0000000000	0000000000
	14	63623840	O-Ring 9,0 x 1,5	1.000	ST	0000000000	0000000000
	15	57691350	Dueseneinsatz D2,8/ D3,4/ L38	1.000	ST	0000000000	0000000000
X-	16	63625330	O-Ring 14,0 X 1,5-NBR 70	3.000	ST	0000000000	0000000000
	17	54111070	Verschlusschraube	1.000	ST	0000000000	0000000000
	18	63623840	O-Ring 9,0 x 1,5	4.000	ST	0000000000	0000000000
	19	57691520	Dueseneinsatz D1,9/D2,5/L38	1.000	ST	0000000000	0000000000
	20	63882160	Schlauch DN 5	1.000	M	0000000000	0000000000
X-	22	54026780	Schraubstutzen	1.000	ST	0000000000	0000000000
	23	53321240	Schraubenfeder	1.000	ST	0000000000	0000000000
	24	74019080	Kugel 7 G300 -1.4301 DIN 5401	1.000	ST	0000000000	0000000000
X-	25	63623830	O-Ring 6,0 X 2,0	1.000	ST	0000000000	0000000000
	26	54025230	Schraubstutzen	1.000	ST	0000000000	0000000000
X-	27	54432810	Schlauchnippel	1.000	ST	0000000000	0000000000
	28	53213180	Griff	1.000	ST	0000000000	0000000000
	29	63621510	O-Ring 10 x 2 NBR 70	1.000	ST	0000000000	0000000000
X-X	30	73061360	Zyl.Schr. M 5x35-A4-70 ISO 4762	1.000	ST	0000000000	0000000000
	31	50286920	Rohr	1.000	ST	0000000000	0000000000

21 Ueberstroemer (01082160)

ET/VT	Pos	Materialnr.	Benennung	Menge	ME	ab WK Nr.	bis WK.Nr.
X-	32	57316520	Filter mit Gewicht	1.000	ST	0000000000	0000000000

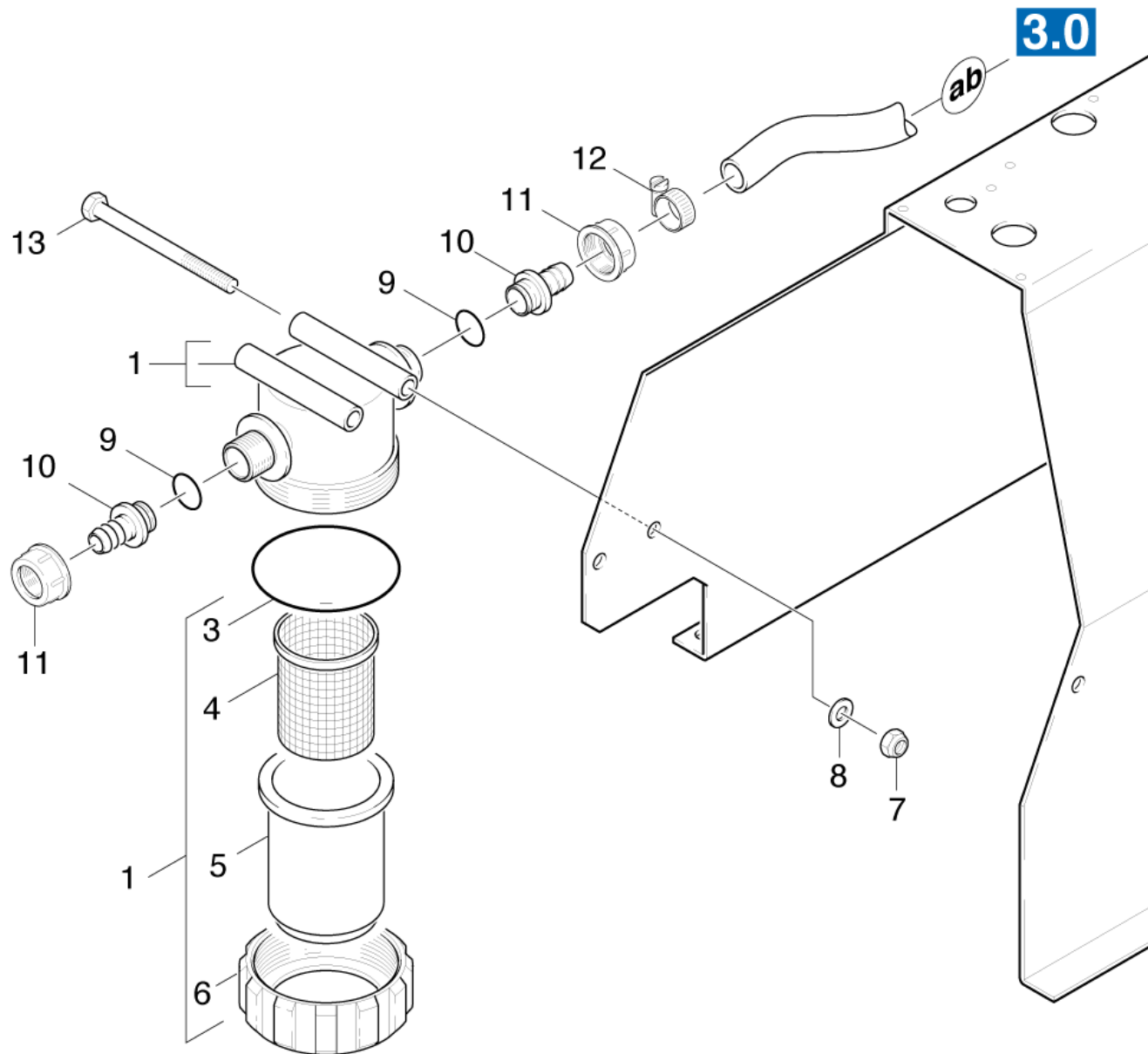
22 Zylinderkopf (01082170)

ET/VT	Pos	Materialnr.	Benennung	Menge	ME	ab WK Nr.	bis WK.Nr.
X-X	1	55502930	Zylinderkopf	1.000	ST	0000000000	0000000000
	2	63621010	O-Ring 8 X 2	1.000	ST	0000000000	0000000000
	3	54110700	Verschlussschraube	1.000	ST	0000000000	0000000000
X-X	4	64212140	Manometer 0-300 BAR	1.000	ST	0000000000	0000000000
	5	55831250	Ventilschraube	4.000	ST	0000000000	0000000000
X-X	6	63625000	O-Ring kpl. /1ST.-R.	4.000	ST	0000000000	0000000000
X-X	7	63624660	O-Ring kpl. 1ST.-R.	6.000	ST	0000000000	0000000000
X-X	8	28849060	Ventil 3-fach	1.000	ST	0000000000	0000000000
X-X	9	45802620	Ventil kpl.	1.000	ST	0000000000	0000000000
	10	63623810	O-Ring 13,0x2,0	1.000	ST	0000000000	0000000000
X-X	11	63625010	O-Ring 68,0 X 2,0-NBR 70	1.000	ST	0000000000	0000000000
	12	50636110	Deckel Gehaeuse	1.000	ST	0000000000	0000000000
	13	73060740	Zyl.Schr. M10x35-8.8-A3E ISO4762	3.000	ST	0000000000	0000000000
X-X	14	63628580	O-Ring 11,0 X 1,5	3.000	ST	0000000000	0000000000
	15	54111170	Verschlussschraube	2.000	ST	0000000000	0000000000
X-X	16	73620040	Dichtring A12x15,5 -Cu DIN 7603	2.000	ST	0000000000	0000000000



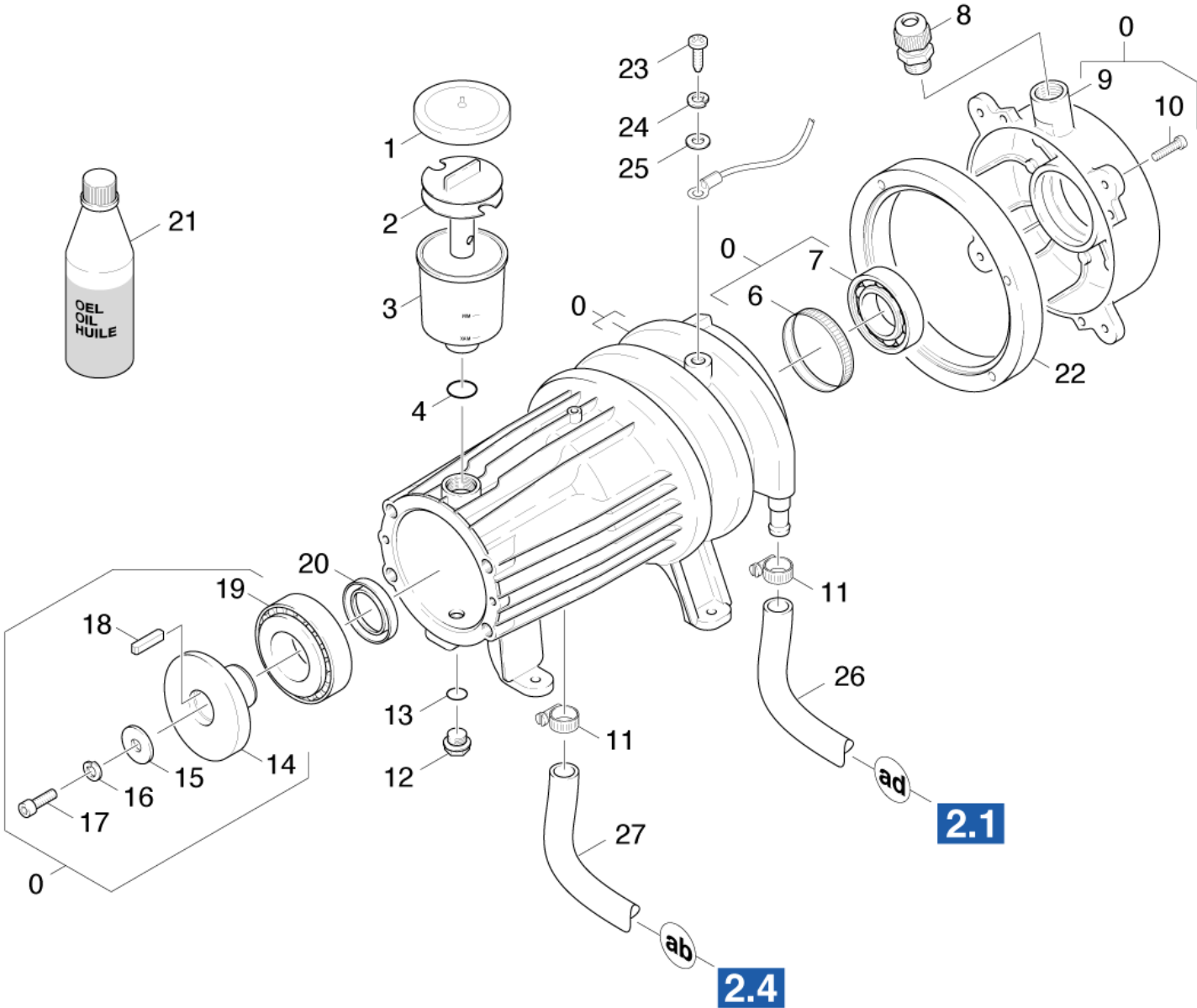
23 Kolben (01082180)

ET/VT	Pos	Materialnr.	Benennung	Menge	ME	ab WK Nr.	bis WK.Nr.
	2	63431420	Sprengring WR 22	3.000	ST	0000000000	0000000000
X-X	3	63623650	O-Ring kpl. 1ST.-R.- 7,65X 1,78 NBR 80	3.000	ST	0000000000	0000000000
X-X	4	51102930	Huelse Keramik	3.000	ST	0000000000	0000000000
X-X	6	51109140	Huelse	3.000	ST	0000000000	0000000000
X-	7	73061580	Zyl.Schr. M 5x20-A4-70 ISO 4762	3.000	ST	0000000000	0000000000
	8	51155220	Scheibe	3.000	ST	0000000000	0000000000
	9	53325310	Schraubenfeder	3.000	ST	0000000000	0000000000
X-X	10	63627960	O-Ring 107,62X 2,62	1.000	ST	0000000000	0000000000
	11	50609550	Gehaeuse	1.000	ST	0000000000	0000000000
	12	73061050	Schraube M6x30 -8.8-R3R (In6Rd)	2.000	ST	0000000000	0000000000
X-X	13	63650590	Nutring 22X30X6/8	3.000	ST	0000000000	0000000000
X-X	14	51153140	Scheibe	3.000	ST	0000000000	0000000000
X-X	15	63650690	Kompaktdichtung 24X36X7	3.000	ST	0000000000	0000000000
X-X	16	51126850	Buchse	3.000	ST	0000000000	0000000000
X-X	17	51154800	Scheibe	3.000	ST	0000000000	0000000000
X-X	18	63620920	O-Ring 36,0 X 2,0-NBR 70	3.000	ST	0000000000	0000000000
X-X	19	63653470	Nutring	3.000	ST	0000000000	0000000000
X-X	20	51159780	Scheibe	3.000	ST	0000000000	0000000000
X-X	21	73060910	Zyl.Schr. M12x90- 8.8-A3E ISO 4762	4.000	ST	0000000000	0000000000
X-X	22	40605220	Geradschubfuehrung kpl.	1.000	ST	0000000000	0000000000
X-X	23	62880160	Getriebeoel 1L	1.000	ST	0000000000	0000000000



24 Wasserfilter (01082190)

ET/VT	Pos	Materialnr.	Benennung	Menge	ME	ab WK Nr.	bis WK.Nr.
X-X	1	64145110	Wasserfilter kpl.	1.000	ST	0000000000	0000000000
X-X	3	63631660	O-Ring	1.000	ST	0000000000	0000000000
X-X	4	64146660	Filtereinsatz nur fuer Ersatz	1.000	ST	0000000000	0000000000
	5	64146880	Filtertasse	1.000	ST	0000000000	0000000000
	6	63858810	Ueberwurfmutter	1.000	ST	0000000000	0000000000
	7	73114270	6kt-Mutter M8 -04-A2E ISO 10511	2.000	ST	0000000000	0000000000
	8	73120040	Scheibe 8 -200HV-A3E ISO 7090	2.000	ST	0000000000	0000000000
X-	9	63630060	O-Ring 20X2,8	2.000	ST	0000000000	0000000000
	10	63901240	Schlauchnippel D 19	2.000	ST	0000000000	0000000000
	11	63101120	Ueberwurfmutter 1"	2.000	ST	0000000000	0000000000
	12	63885470	Schlauchschele	1.000	ST	0000000000	0000000000
	13	73040680	6kt-Schraube M8x80-A2-70 ISO 4017	2.000	ST	0000000000	0000000000



30 Motor (01127540)

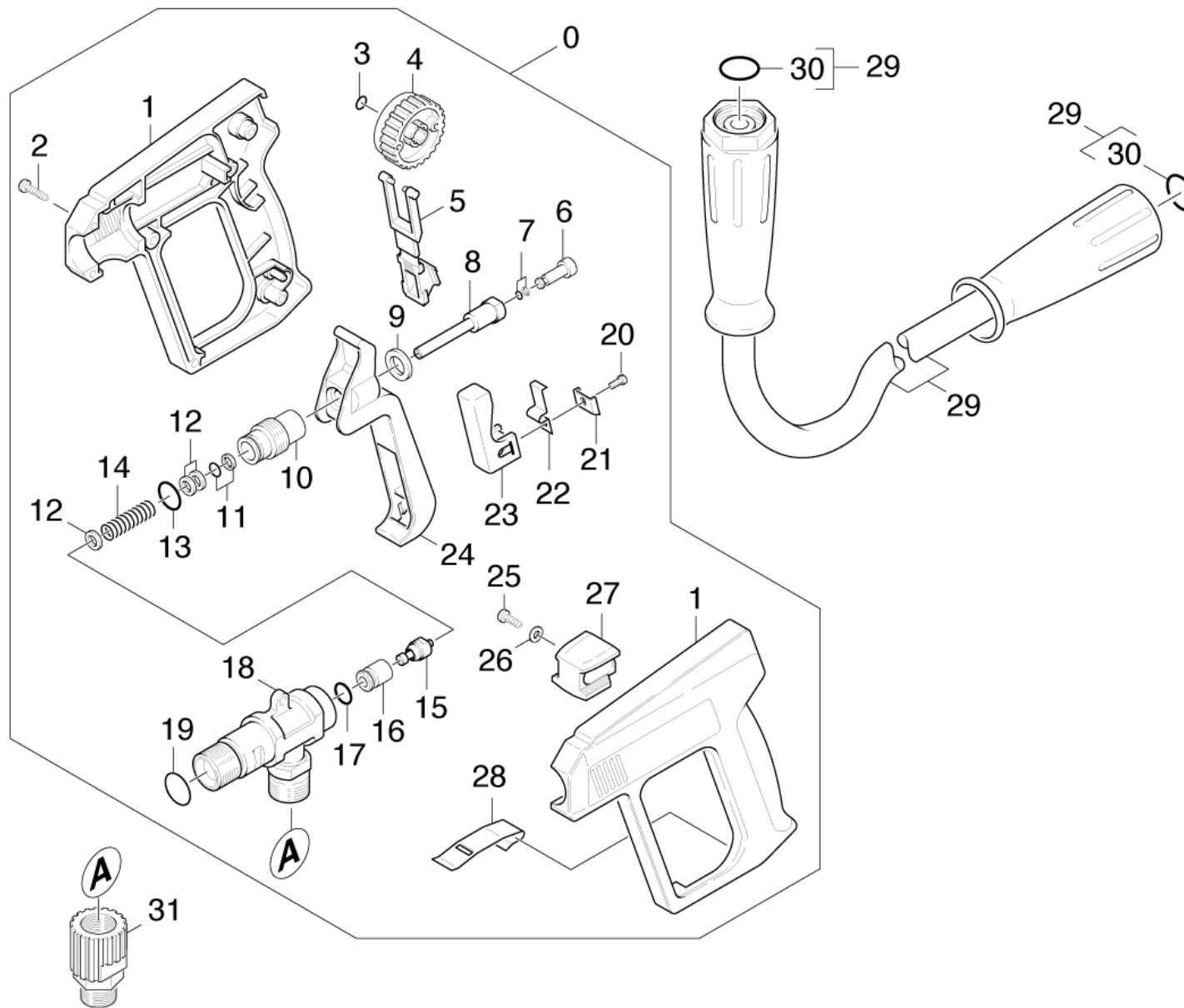
ET/VT	Pos	Materialnr.	Benennung	Menge	ME	ab WK Nr.	bis WK.Nr.
	0	46235390	Motor kpl.	1.000	ST	0000000000	0000000000
	1	50631890	Deckel	1.000	ST	0000000000	0000000000
	2	50303890	Formteil	1.000	ST	0000000000	0000000000
	3	50700480	Behaelter	1.000	ST	0000000000	0000000000
	4	63621680	O-Ring 22,3 X 2,4-NBR 70	1.000	ST	0000000000	0000000000
	6	63430100	Toleranzring 62x10	1.000	ST	0000000000	0000000000
	7	64012530	Kugellager 6305-2Z	1.000	ST	0000000000	0000000000
	8	66413560	Kabelverschraubung PG16	1.000	ST	0000000000	0000000000
	9	50634520	Deckel	1.000	ST	0000000000	0000000000
	10	73031560	Schraube M6x40 -St-P3R (In6Rd)	4.000	ST	0000000000	0000000000
	11	63885470	Schlauchschelle	2.000	ST	0000000000	0000000000
	12	54111000	Verschlusschraube	1.000	ST	0000000000	0000000000
	13	63632730	O-Ring 11,0 x 2,0	1.000	ST	0000000000	0000000000
	14	51203460	Taumelscheibe	1.000	ST	0000000000	0000000000
	15	51155650	Scheibe	1.000	ST	0000000000	0000000000
	16	73121590	Zahnscheibe A8,4-FST-PH DIN 6797	1.000	ST	0000000000	0000000000
	17	73060410	Zyl.Schr. M8x20 -8.8-A2E ISO 4762	1.000	ST	0000000000	0000000000
	18	73180350	Passfeder 8x7x25 -C45R DIN 6885-1	1.000	ST	0000000000	0000000000
	19	64012250	Kegelrollenlager 41	1.000	ST	0000000000	0000000000
	20	73670090	RWDR A35x52x7-NBR DIN3760	1.000	ST	0000000000	0000000000
X-X	21	62880160	Getriebeoel 1L	1.000	ST	0000000000	0000000000
	22	51144990	Ring	1.000	ST	0000000000	0000000000
	23	63030310	Schraube M8x16-ST-A2R DIN 7500-1	1.000	ST	0000000000	0000000000
	24	73130040	Federring B 8-FSt-A3E DIN 127	1.000	ST	0000000000	0000000000
	25	73120040	Scheibe 8 -200HV-A3E ISO 7090	1.000	ST	0000000000	0000000000

30 Motor (01127540)

ET/VT	Pos	Materialnr.	Benennung	Menge	ME	ab WK Nr.	bis WK.Nr.
	26	54428330	Schlauchstueck	1.000	ST	0000000000	0000000000
	27	54429940	Schlauch	1.000	ST	0000000000	0000000000

40 Zubehoer (01484140)

Pos	Materialnr.	Benennung	ab WK Nr.	bis WK.Nr.	Var. Information
41	01484220	Handspritzpistole	0000000000	0000000000	Version 1
42	01468330	Handspritzpistole	0000000000	0000000000	
43	01466480	Strahlrohr	0000000000	0000000000	VERSION 1
44	01467500	Strahlrohr	0000000000	0000000000	VERSION 2
45	01485710	Strahlrohr	0000000000	0000000000	VERSION 3
46	01484170	Dreifachduese	0000000000	0000000000	
47	01484180	Rotorduese	0000000000	0000000000	



41 Handspritzpistole (01484220)

ET/VT	Pos	Materialnr.	Benennung	Menge	ME	ab WK Nr.	bis WK.Nr.
	0	77779990	Bevorratung eingestellt	1.000	ST	0000000000	0000000000
	1	53211070	Griffpaar	1.000	ST	0000000000	0000000000
	2	73030960	Schraube 4x22 -ST-10.9-R2R (IN6RD)	8.000	ST	0000000000	0000000000
	3	63621760	O-Ring 6,07x1,78	1.000	ST	0000000000	0000000000
	4	53220060	Handrad	1.000	ST	0000000000	0000000000
	5	50302830	Formteil	1.000	ST	0000000000	0000000000
	6	55531180	Kolben	1.000	ST	0000000000	0000000000
X-X	7	63624770	O-Ring kpl. 1ST.-R.	1.000	ST	0000000000	0000000000
	8	51070620	Stange	1.000	ST	0000000000	0000000000
	10	53051100	Formschraube	1.000	ST	0000000000	0000000000
	11	63624680	O-Ring kpl. 1ST.-R.	1.000	ST	0000000000	0000000000
	12	51152600	Scheibe	3.000	ST	0000000000	0000000000
	13	63624780	O-Ring 12,42X 1,78	1.000	ST	0000000000	0000000000
	14	53321400	Schraubenfeder	1.000	ST	0000000000	0000000000
	15	45810130	Ventilsitz	1.000	ST	0000000000	0000000000
	16	51102400	Huelse 800L/H	1.000	ST	0000000000	0000000000
	17	63624790	O-Ring 7,59X 2,62	1.000	ST	0000000000	0000000000
	18	54270790	Knotenstueck	1.000	ST	0000000000	0000000000
	19	63624960	O-Ring 17,12X 2,62-NBR 70	1.000	ST	0000000000	0000000000
	20	63030580	Linsenschraube 2,9X 13-ST-VERZ	1.000	ST	0000000000	0000000000
	21	50404800	Blechteil	1.000	ST	0000000000	0000000000
	22	53350130	Biegefeder	1.000	ST	0000000000	0000000000
	23	53250100	Hebel	1.000	ST	0000000000	0000000000
	24	53250090	Hebel	1.000	ST	0000000000	0000000000
	25	63030250	Linsenschraube 4,2x16-St-vz	1.000	ST	0000000000	0000000000

41 Handspritzpistole (01484220)

ET/VT	Pos	Materialnr.	Benennung	Menge	ME	ab WK Nr.	bis WK.Nr.
	26	73120010	Scheibe 4 -200HV-A3E ISO 7089	1.000	ST	0000000000	0000000000
	27	50303210	Formteil	1.000	ST	0000000000	0000000000
	28	50404790	Blechteil	1.000	ST	0000000000	0000000000
X-X	29	63900230	HD-Schlauch DN10	1.000	ST	0000000000	0000000000
	30	28802960	Ersatzteilsatz O-Ring 5x	1.000	ST	0000000000	0000000000
X-X	31	64014120	Drehkupplung	1.000	ST	0000000000	0000000000
	100	28803690	Ersatzteilsatz 4.775-041	1.000	ST	0000000000	0000000000

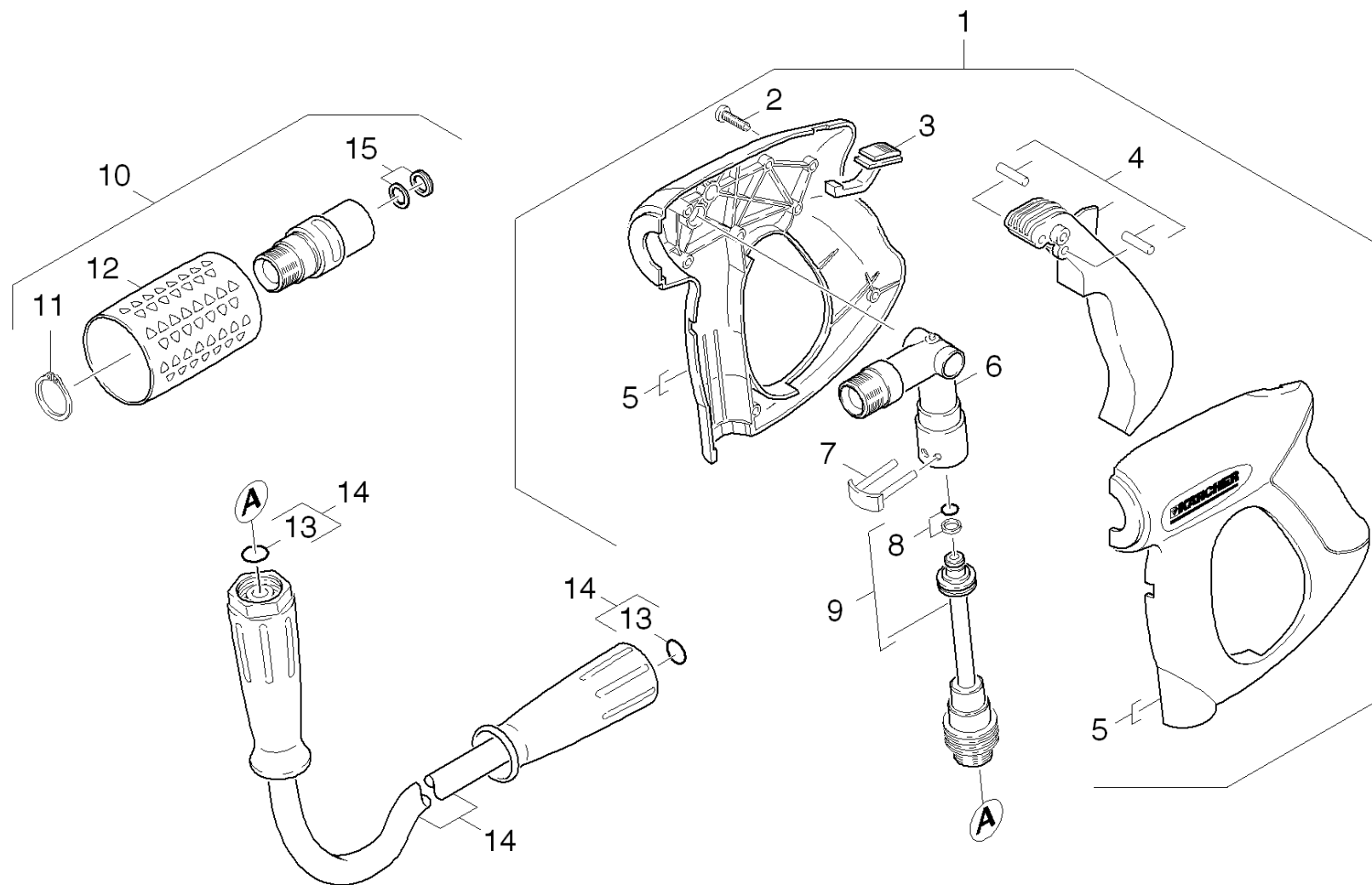


keine Zeichnung vorhanden

30 Ersatzteilsatz O-Ring 5x (28802960)

ET/VT	Pos	Materialnr.	Benennung	Menge	ME
X-	10	63629570	O-Ring 10,0 X 2,0-EPDM 85-90	5.000	ST

ET/VT	Pos	Materialnr.	Benennung	Menge	ME
	10	45810130	Ventilsitz	1.000	ST
	20	51102400	Huelse 800L/H	1.000	ST
	30	53321400	Schraubenfeder	1.000	ST
	40	63030240	Linsenschraube 4,2x22-ST-VERZ	8.000	ST
	50	63621760	O-Ring 6,07x1,78	1.000	ST
	60	63624680	O-Ring kpl. 1ST.-R.	1.000	ST
X-X	70	63624770	O-Ring kpl. 1ST.-R.	1.000	ST
	80	63624780	O-Ring 12,42X 1,78	1.000	ST
	90	63624790	O-Ring 7,59X 2,62	1.000	ST
	100	63624960	O-Ring 17,12X 2,62-NBR 70	1.000	ST



42 Handspritzpistole (01468330)

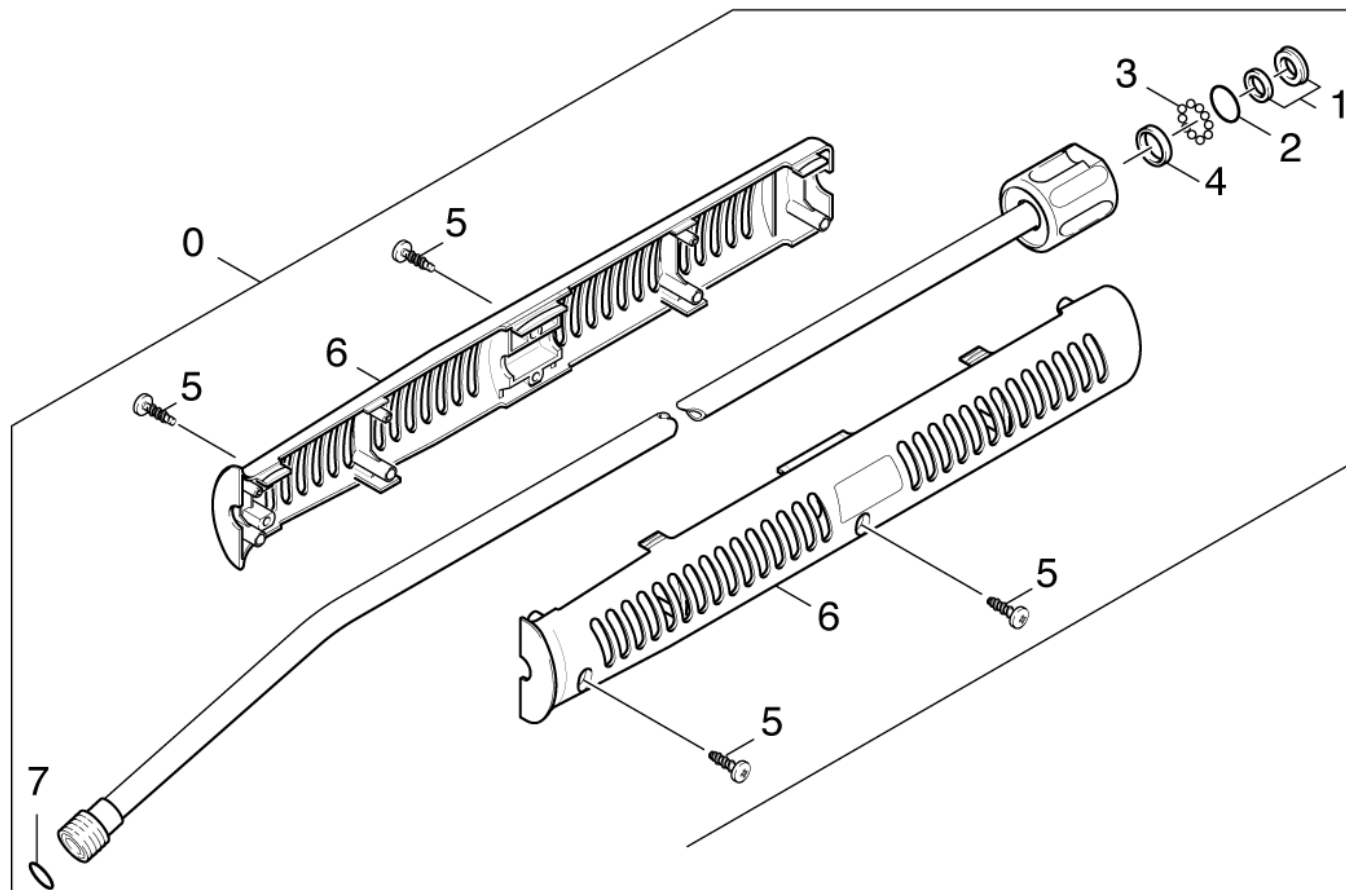
ET/VT	Pos	Materialnr.	Benennung	Menge	ME	ab WK Nr.	bis WK.Nr.
X-X	1	47754660	Handspritzpistole	1.000	ST	0000000000	0000000000
	2	73030960	Schraube 4x22 -ST-10.9-R2R (IN6RD)	7.000	ST	0000000000	0000000000
	3	54813310	Schieber	1.000	ST	0000000000	0000000000
	4	44812090	Hebel kpl.	1.000	ST	0000000000	0000000000
	5	53216690	Griffpaar	1.000	ST	0000000000	0000000000
X-	6	44272150	Knotenstueck kpl. nur fuer Ersatz	1.000	ST	0000000000	0000000000
	7	40370130	Haken	1.000	ST	0000000000	0000000000
	8	43636910	O-Ring kpl. -nur fuer Ersatz-	1.000	ST	0000000000	0000000000
X-X	9	44217390	Adapter Leitung	1.000	ST	0000000000	0000000000
X-X	10	47754710	Drehregler 700L	1.000	ST	0000000000	0000000000
	11	73430690	Sicherungsring 25x1,2-1.4122 DIN 471	1.000	ST	0000000000	0000000000
	12	53216680	Drehgriff	1.000	ST	0000000000	0000000000
	13	28802960	Ersatzteilsatz O-Ring 5x	2.000	ST	0000000000	0000000000
X-X	14	63900230	HD-Schlauch DN10	1.000	ST	0000000000	0000000000
X-X	15	63633100	Nutring 14x9,4x2,6	1.000	ST		



keine Zeichnung vorhanden

13 Ersatzteilsatz O-Ring 5x (28802960)

ET/VT	Pos	Materialnr.	Benennung	Menge	ME
X-	10	63629570	O-Ring 10,0 X 2,0-EPDM 85-90	5.000	ST



43 Strahlrohr (01466480)

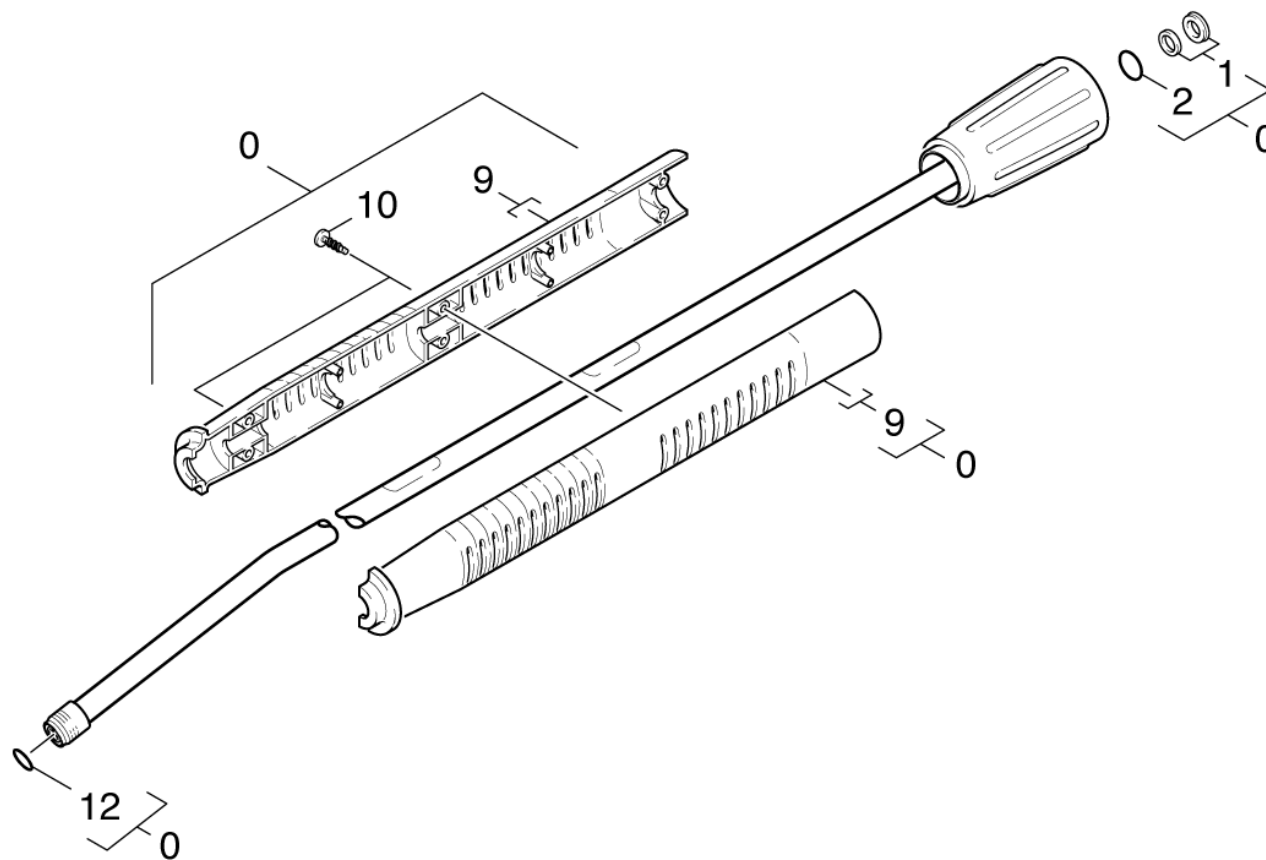
ET/VT	Pos	Materialnr.	Benennung	Menge	ME	ab WK Nr.	bis WK.Nr.
X-X	0	47606600	Strahlrohr verpackt nur fuer Ersatz	1.000	ST	0000000000	0000000000
X-X	1	63625320	Nutring kpl. 1ST.R.	1.000	ST	0000000000	0000000000
	2	63625240	O-Ring 17,0 X 1,5	1.000	ST	0000000000	0000000000
	3	74019210	Kugel 4 G20 -1.4034 DIN 5401	12.000	ST	0000000000	0000000000
	4	63625290	Dichtring 12x1,5	1.000	ST	0000000000	0000000000
	5	63030250	Linsenschraube 4,2x16-St-vz	4.000	ST	0000000000	0000000000
	6	53211500	Griff	2.000	ST	0000000000	0000000000
	7	28802960	Ersatzteilsatz O-Ring 5x	1.000	ST	0000000000	0000000000



keine Zeichnung vorhanden

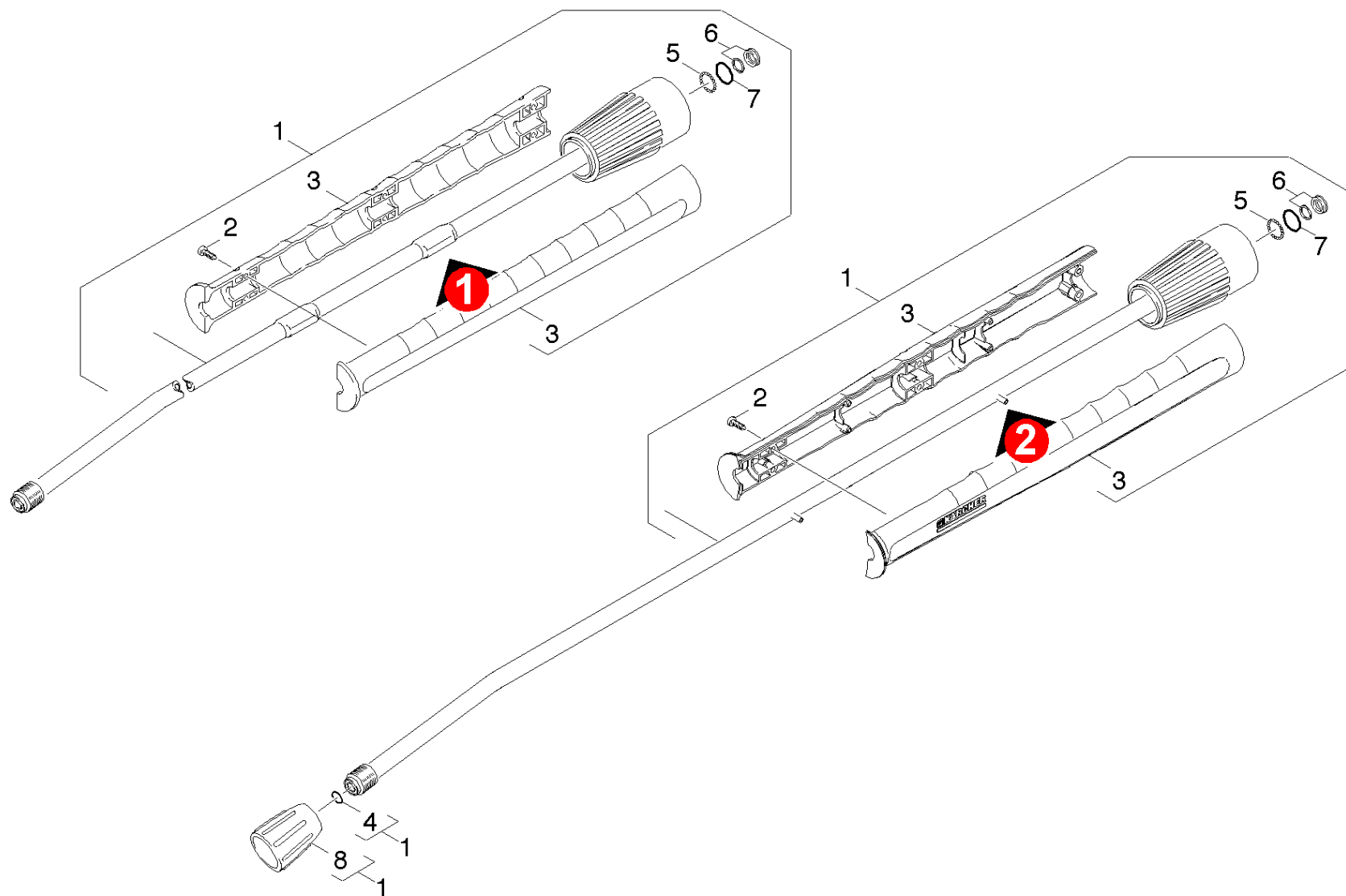
7 Ersatzteilsatz O-Ring 5x (28802960)

ET/VT	Pos	Materialnr.	Benennung	Menge	ME
X-	10	63629570	O-Ring 10,0 X 2,0-EPDM 85-90	5.000	ST



44 Strahlrohr (01467500)

ET/VT	Pos	Materialnr.	Benennung	Menge	ME	ab WK Nr.	bis WK.Nr.
X-X	0	47606600	Strahlrohr verpackt nur fuer Ersatz	1.000	ST	0000000000	0000000000
X-X	1	63625320	Nutring kpl. 1ST.R.	1.000	ST	0000000000	0000000000
	2	63625240	O-Ring 17,0 X 1,5	1.000	ST	0000000000	0000000000
	9	53216910	Griffpaar Strahlrohr	1.000	ST	0000000000	0000000000
	10	63030250	Linsenschraube 4,2x16-St-vz	6.000	ST	0000000000	0000000000
	12	28801540	O-Ringset	1.000	ST	0000000000	0000000000



45 Strahlrohr (01485710)

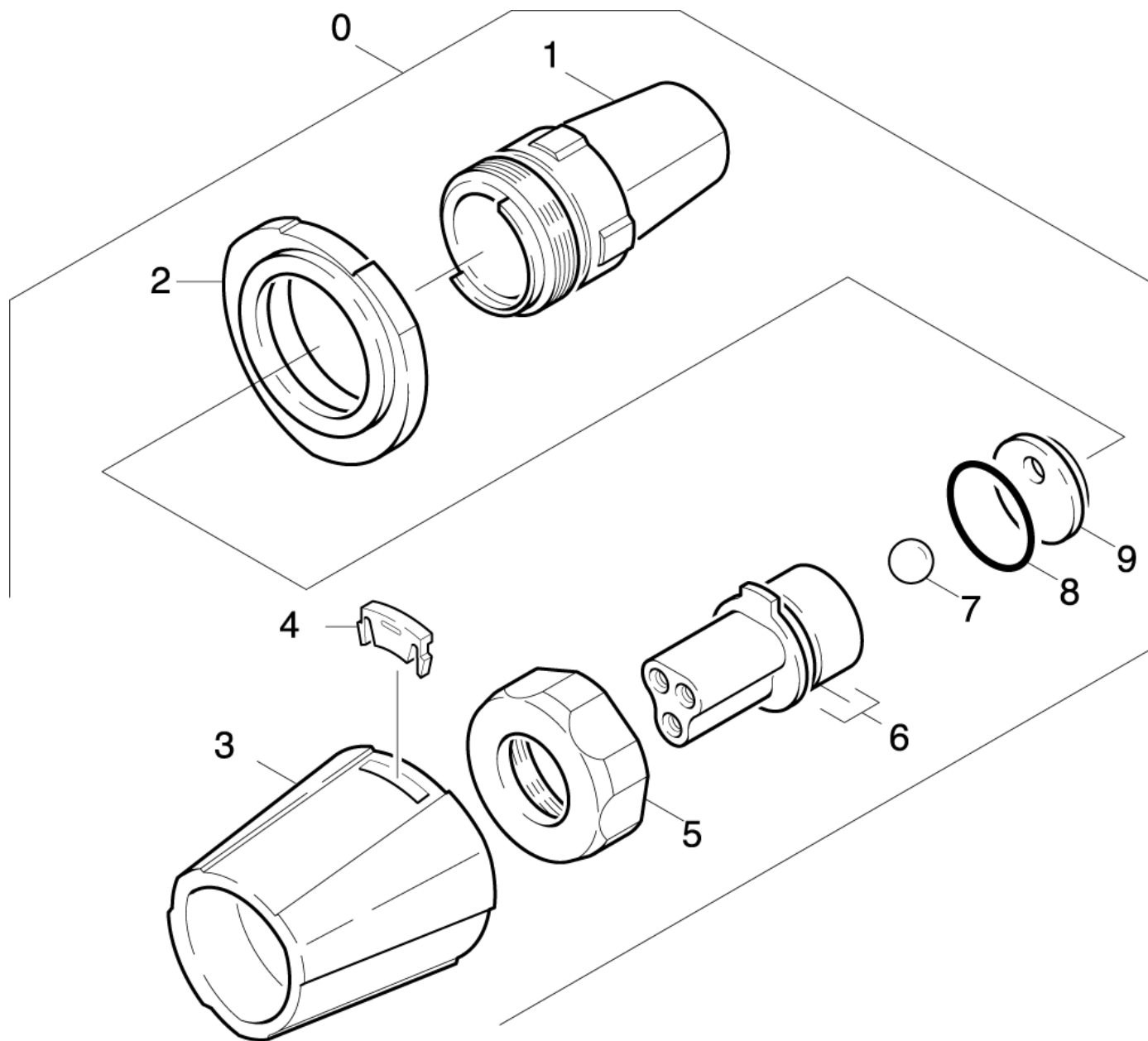
ET/VT	Pos	Materialnr.	Benennung	Menge	ME	ab WK Nr.	bis WK.Nr.	Var. Information
X-X	1	47606600	Strahlrohr verpackt nur fuer Ersatz	1.000	ST	0000000000	0000000000	
	2	73031290	Schraube 4x16 -10.9-R2R (K-In6Rd)	6.000	ST	0000000000	0000000000	
	3	53218550	Griffpaar Strahlrohr mit Schweissbolzen	1.000	ST			VERSION 2
	3	53216910	Griffpaar Strahlrohr	1.000	ST	0000000000	0000000000	VERSION 1
	4	28802960	Ersatzteilsatz O-Ring 5x	1.000	ST	0000000000	0000000000	
X-X	5	74019150	Kugel 2,5 G20 -1.4034 DIN 5401	20.000	ST	0000000000	0000000000	
X-X	6	63625320	Nutring kpl. 1ST.R.	1.000	ST	0000000000	0000000000	
	7	63625240	O-Ring 17,0 X 1,5	1.000	ST	0000000000	0000000000	
X-	8	54011290	Verschraubungsteil	1.000	ST	0000000000	0000000000	



keine Zeichnung vorhanden

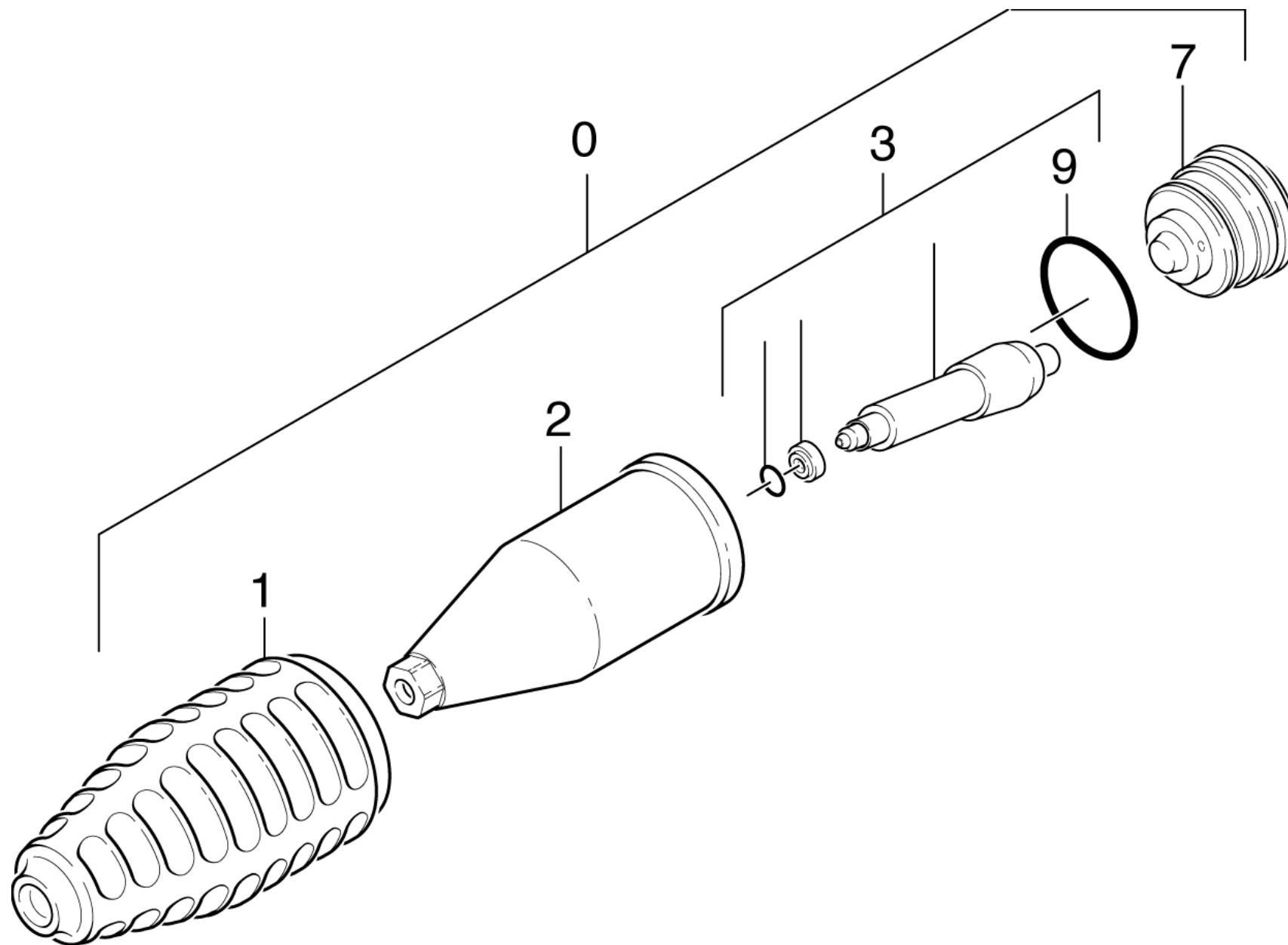
4 Ersatzteilsatz O-Ring 5x (28802960)

ET/VT	Pos	Materialnr.	Benennung	Menge	ME
X-	10	63629570	O-Ring 10,0 X 2,0-EPDM 85-90	5.000	ST



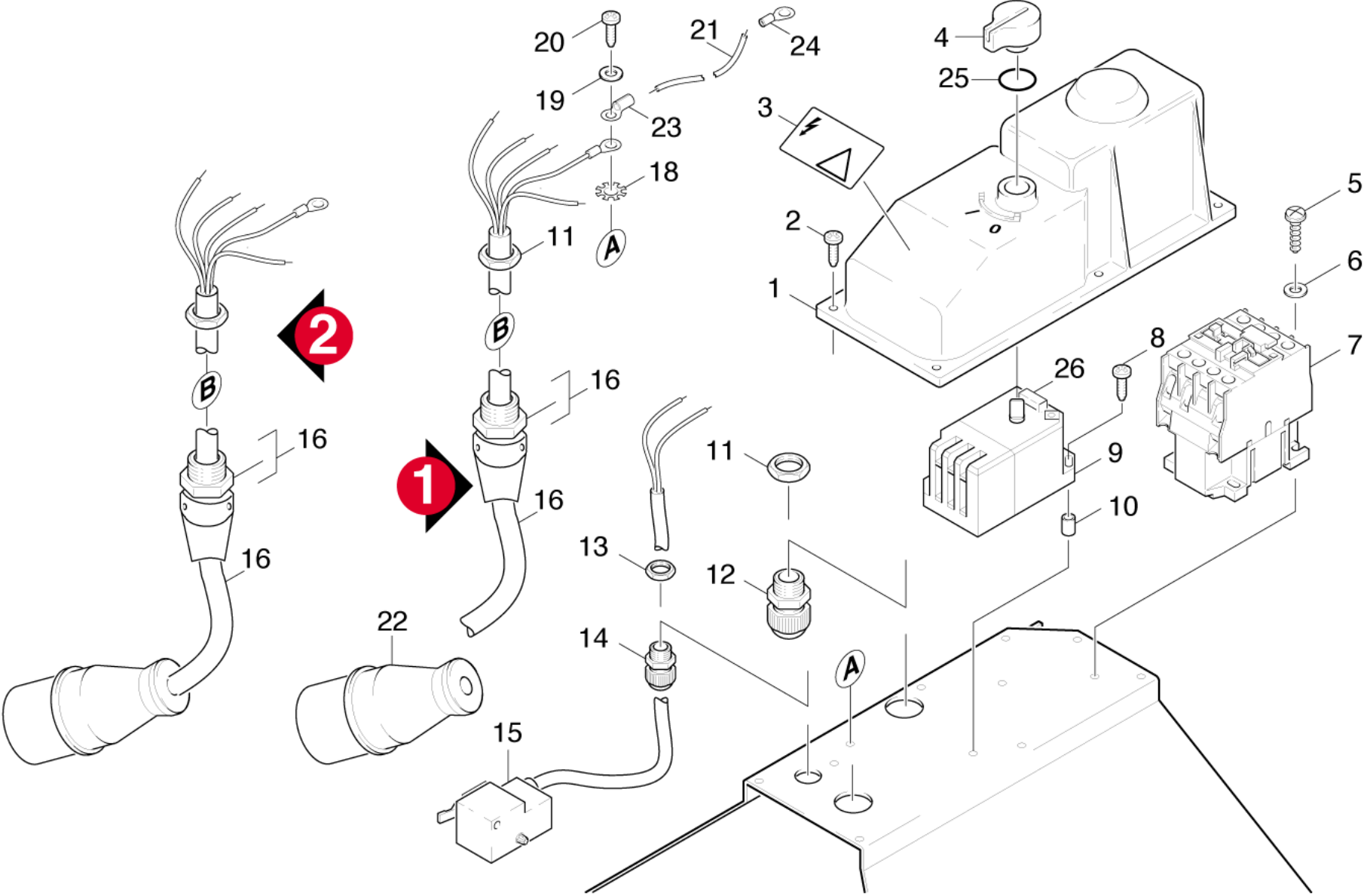
46 Dreifachduese (01484170)

ET/VT	Pos	Materialnr.	Benennung	Menge	ME	ab WK Nr.	bis WK.Nr.
X-X	0	47670690	Dreifachduese 120	1.000	ST	0000000000	0000000000
	1	40603950	Gehaeuse kpl. nur fuer Ersatz	1.000	ST	0000000000	0000000000
	2	53944010	Schutzteil	1.000	ST	0000000000	0000000000
	3	53944020	Schutzteil	1.000	ST	0000000000	0000000000
	4	50317090	Formteil	1.000	ST	0000000000	0000000000
	5	53111920	Ueberwurfmutter	1.000	ST	0000000000	0000000000
	6	77779990	Bevorratung eingestellt	1.000	ST	0000000000	0000000000
	7	74019170	Kugel 10,0 G100-1.4301 DIN 5401	1.000	ST	0000000000	0000000000
	8	63628310	O-Ring d. 22x2 NBR 90	1.000	ST	0000000000	0000000000
	9	50313700	Formteil	1.000	ST	0000000000	0000000000



47 Rotorduese (01484180)

ET/VT	Pos	Materialnr.	Benennung	Menge	ME	ab WK Nr.	bis WK.Nr.
X-X	0	47639300	Rotorduese 120	1.000	ST	0000000000	0000000000
	1	53943750	Schutzteil	1.000	ST	0000000000	0000000000
	2	50605000	Gehaeuse	1.000	ST	0000000000	0000000000
X-X	3	28840510	Ersatzteilsatz Rotorduese 100/120	1.000	ST	0000000000	0000000000
	7	50637080	Deckel	1.000	ST	0000000000	0000000000
	9	63624630	O-Ring 28,0 X 2,0-NBR 78	1.000	ST	0000000000	0000000000



50 E-Geraeteschrank (01271150)

ET/VT	Pos	Materialnr.	Benennung	Menge	ME	ab WK Nr.	bis WK.Nr.	Var. Information
	1	50679990	Haube	1.000	ST	0000000000	0000000000	
	2	73030300	Schraube M4x8 -St-P2R (In6Rd)	6.000	ST	0000000000	0000000000	
	3	53885120	Schild	1.000	ST	0000000000	0000000000	
X-	4	53215560	Griff	1.000	ST	0000000000	0000000000	
	5	73030320	Schraube M4x12 -St-R2R (In6Rd)	2.000	ST	0000000000	0000000000	
	6	73120670	Scheibe 4-A2 ISO 7089	2.000	ST	0000000000	0000000000	
	7	66323550	Schuetz	1.000	ST	0000000000	0000000000	
Positionstext: / 1.367-102.0								
X-X	7	28851310	Schuetz -nur fuer Ersatz-	1.000	ST	0000000000	0000000000	
Positionstext: / 1.367-101.0								
	8	73030350	Schraube M4x30 -St-R2R (In6Rd)	2.000	ST	0000000000	0000000000	
	9	66311960	Motorschutzschalter	1.000	ST	0000000000	0000000000	
Positionstext: / 1.367-101.0								
	9	66314280	Motorschutzschalter -22-27A	1.000	ST	0000000000	0000000000	
Positionstext: / 1.367-102.0								
	10	63470760	Distanzhuelse	2.000	ST	0000000000	0000000000	
	11	66413700	Gegenmutter PG16-PA DIN 46320	2.000	ST	0000000000	0000000000	
	12	66413560	Kabelverschraubung PG16	1.000	ST	0000000000	0000000000	
	13	66413660	Gegenmutter PG 9	1.000	ST	0000000000	0000000000	
	14	66413550	Kabelverschraubung PG9	1.000	ST	0000000000	0000000000	
X-X	15	66302240	Mikroschalter	1.000	ST	0000000000	0000000000	
	16	66477280	Kabel mit Stecker 32A 4x4mm ² x5,5m	1.000	ST	0000000000	0000000000	VERSION 2
Positionstext: / 1.367-102.0								
	16	66415890	Kabel	1.000	ST	0000000000	0000000000	VERSION 1
Positionstext: / 1.367-101.0								

50 E-Geraeteschrank (01271150)

ET/VT	Pos	Materialnr.	Benennung	Menge	ME	ab WK Nr.	bis WK.Nr.	Var. Information
	18	73121720	Zahnscheibe A5,3-FSt-A3E DIN 6797	1.000	ST	0000000000	0000000000	
	19	73120020	Scheibe 5-200HV-A3E ISO 7090	1.000	ST	0000000000	0000000000	
	20	73030360	Schraube M5x8 -St-A2R (In6Rd)	1.000	ST	0000000000	0000000000	
	21	66410500	Kabel gnge 1x2,5mm ²	1.000	M	0000000000	0000000000	
	21	66418070	Kabel gruen/gelb 4,0mm ² -H07V-K	1.000	M	0000000000	0000000000	
Positionstext: / 1.367-102.0								
	22	66460300	Stecker CEE 16A	1.000	ST	0000000000	0000000000	
Positionstext: / 1.367-101.0								
	23	66470930	Kabelschuh 2,5-6	1.000	ST	0000000000	0000000000	
Positionstext: / 1.367-102.0								
	23	66412290	Kabelschuh M5	1.000	ST	0000000000	0000000000	
X-X	24	66412590	Kabelschuh M8 x 6, gelb	1.000	ST	0000000000	0000000000	
Positionstext: / 1.367-102.0								
	24	66412620	Kabelschuh	1.000	ST	0000000000	0000000000	
	25	64721120	O-Ring 10,0 X 2,4	1.000	ST	0000000000	0000000000	
	26	66300490	Abdeckkappe	1.000	ST	0000000000	0000000000	