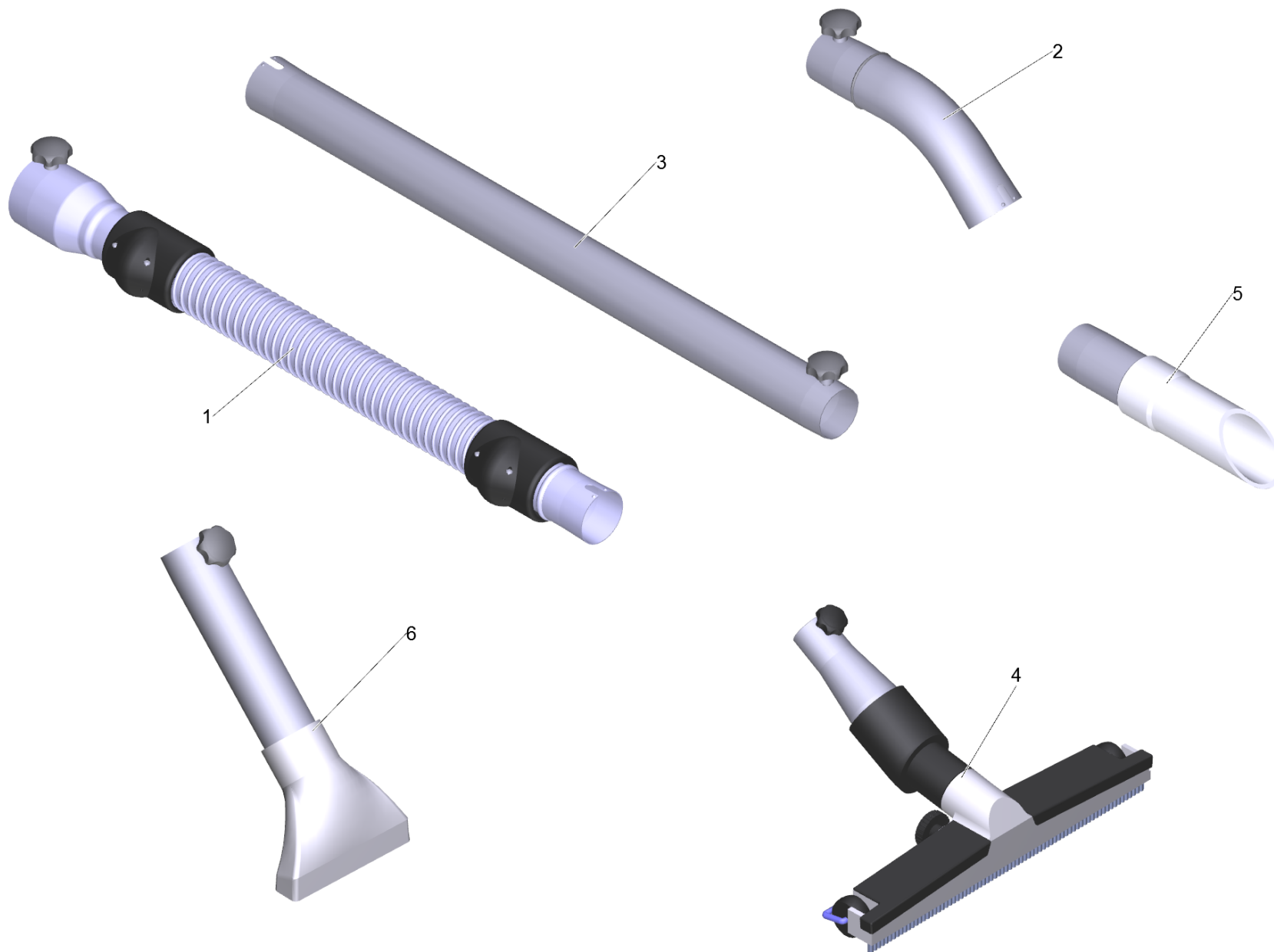


Spare parts list

(2.869-108.0) Набор для всасыв. жидкости с тверд. част

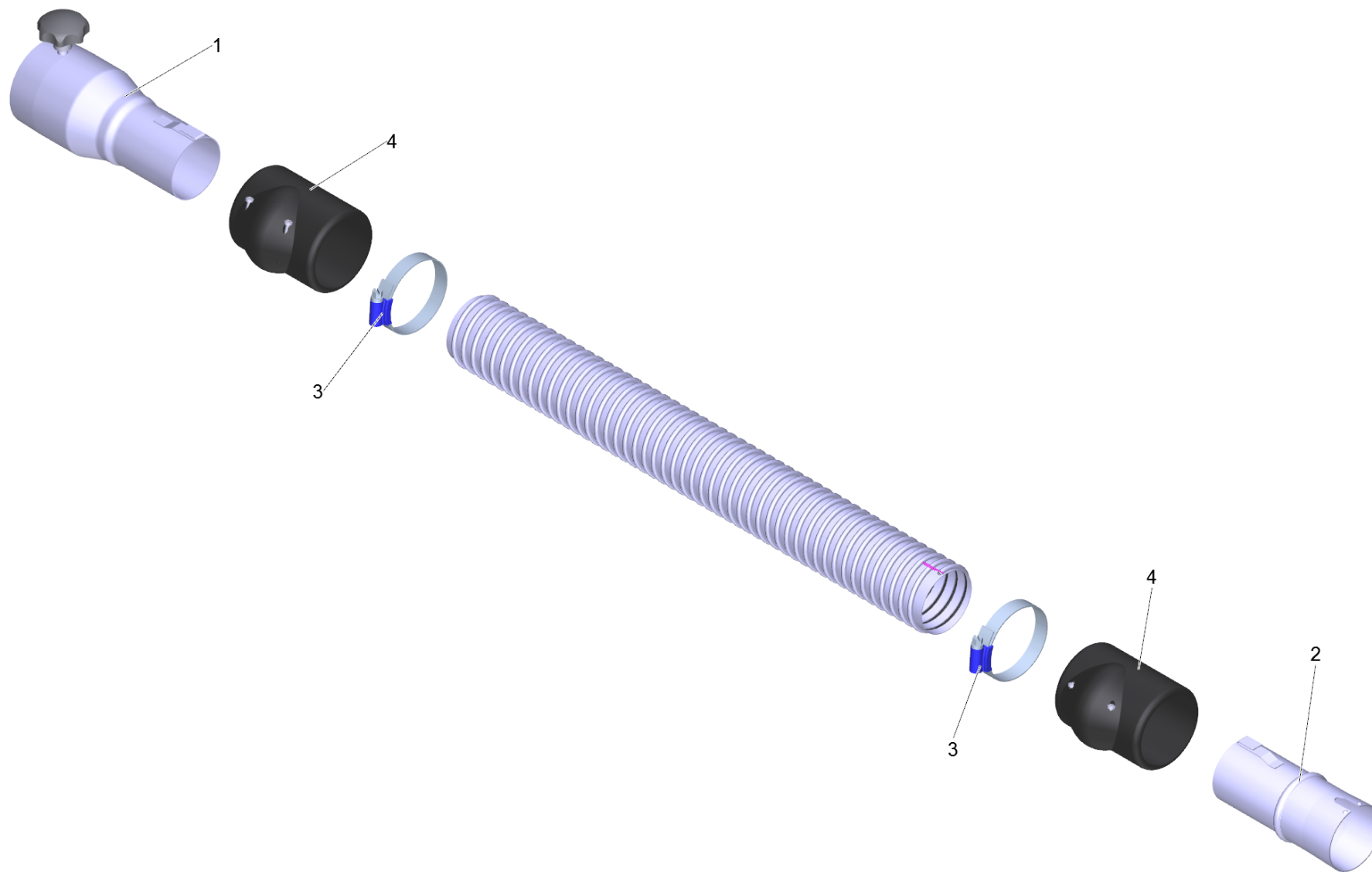
Table of contents

1	Набор для всасыв. жидкости с тверд. част (2.869-108.0)	3
1	Всасывающий шланг ME-PU el. DN52 3m (6.907-306.0)	5
2	Колено с покрытием el. DN52 (6.902-201.0)	7
3	Всасывающая труба 850 мм, DN 52 (6.902-181.0)	9
4	Универсальное сопло 370мм DN52 (6.902-184.0)	11
6	Насадка для поверхностей алюм. D52 (6.902-187.0)	13



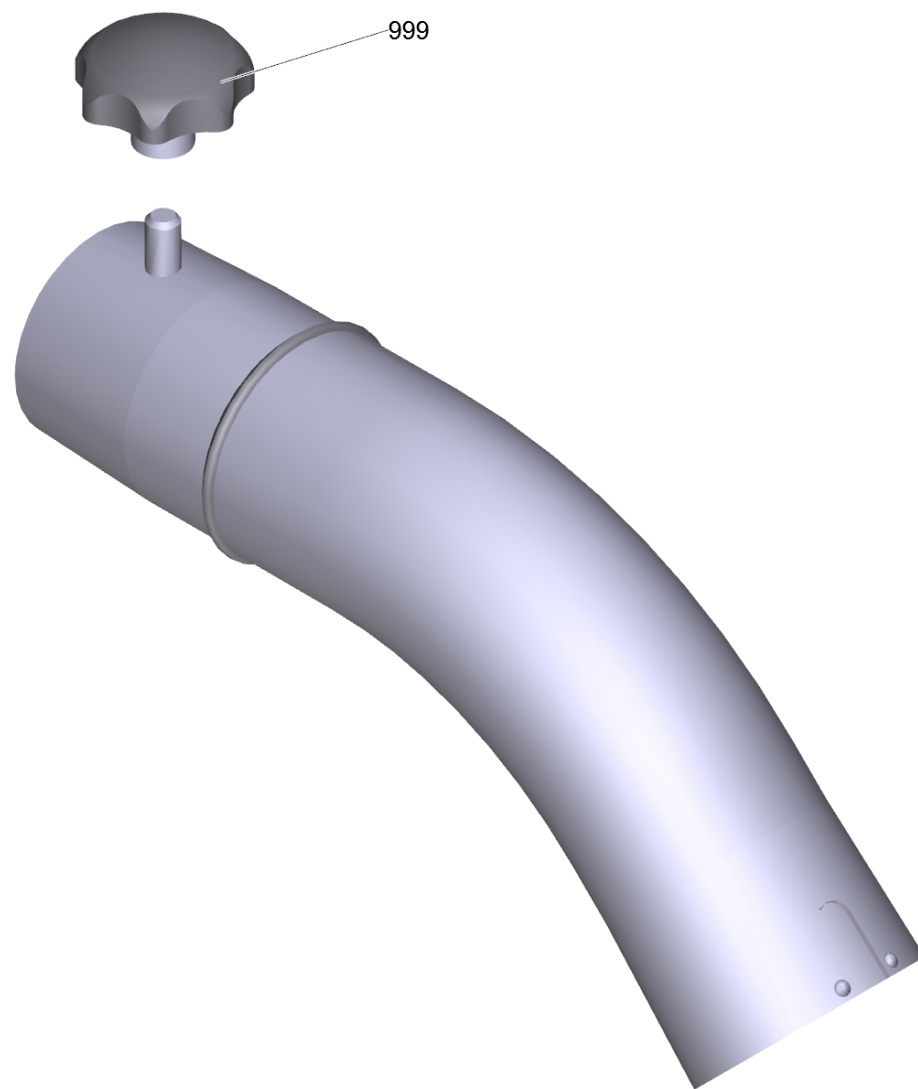
1 Набор для всасыв. жидкости с тверд. част (2.869-108.0)

POS	Артикульный №	Описание	Quantity	Unit
2	6.902-201.0	Колено с покрытием el. DN52	1.000	ST
3	6.902-181.0	Всасывающая труба 850 мм, DN 52	1.000	ST
1	6.907-306.0	Всасывающий шланг ME-PU el. DN52 3m	1.000	ST
6	6.902-187.0	Насадка для поверхностей алюм. D52	1.000	ST
5	6.902-196.0	Насадка эластичная ND 50 (1610116)	1.000	ST
4	6.902-184.0	Универсальное сопло 370мм DN52	1.000	ST



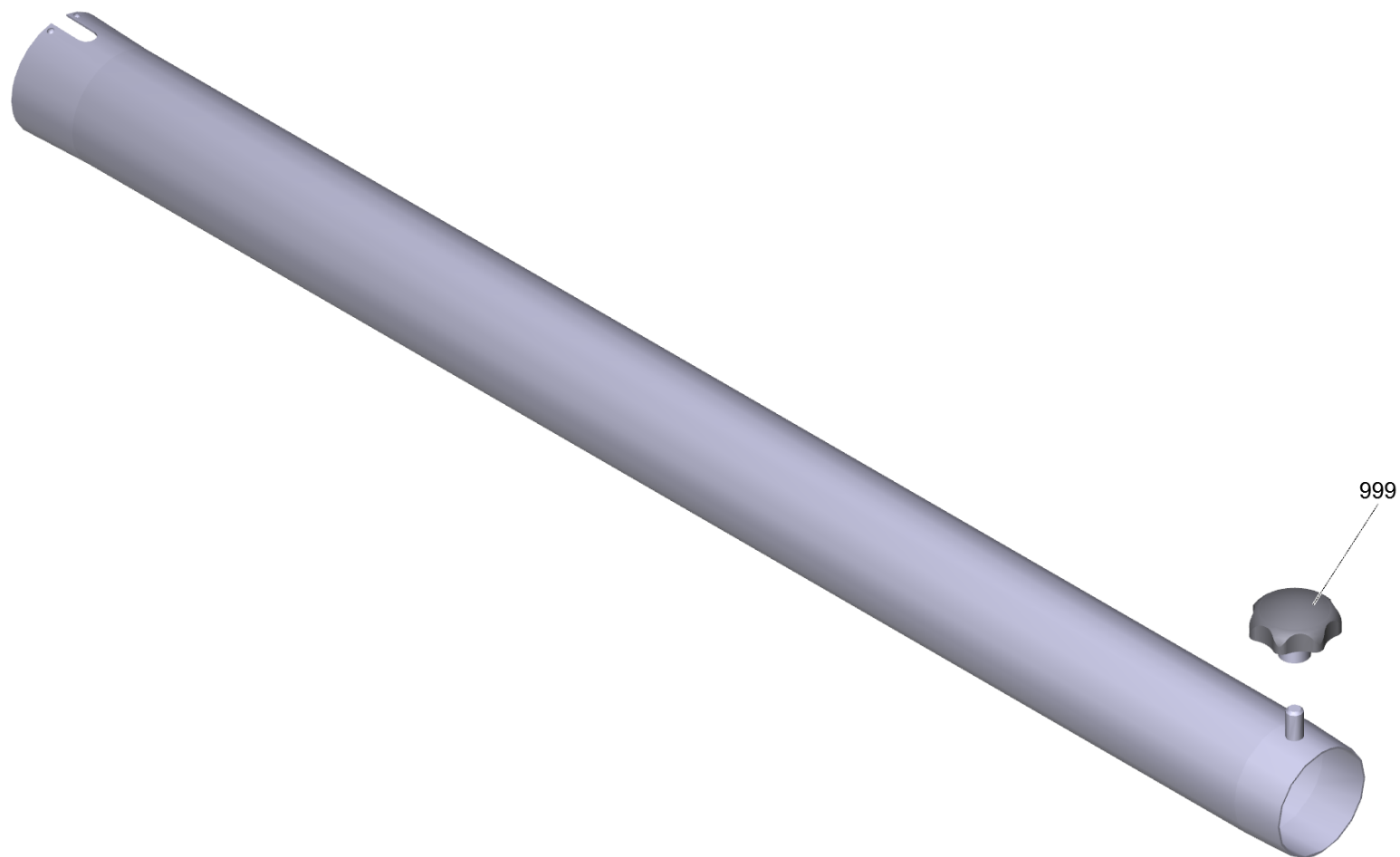
1 Всасывающий шланг ME-PU el. DN52 3m (6.907-306.0)

POS	Артикульный №	Описание	Quantity	Unit
4	6.902-166.0	Манжета шланга DN52	2.000	ST
2	6.902-169.0	Вращающееся соединение D52	1.000	ST
999	6.303-554.0	Грибковая ручка M8	1.000	ST
999	7.303-363.0	Самонарезающий винт ST3,5X16,0-A2-20H-C-	1.000	ST
1	6.902-177.0	Соединительная муфта с DN72 на DN52	1.000	ST
3	6.902-167.0	Хомут для шланга 40-60 мм	2.000	ST



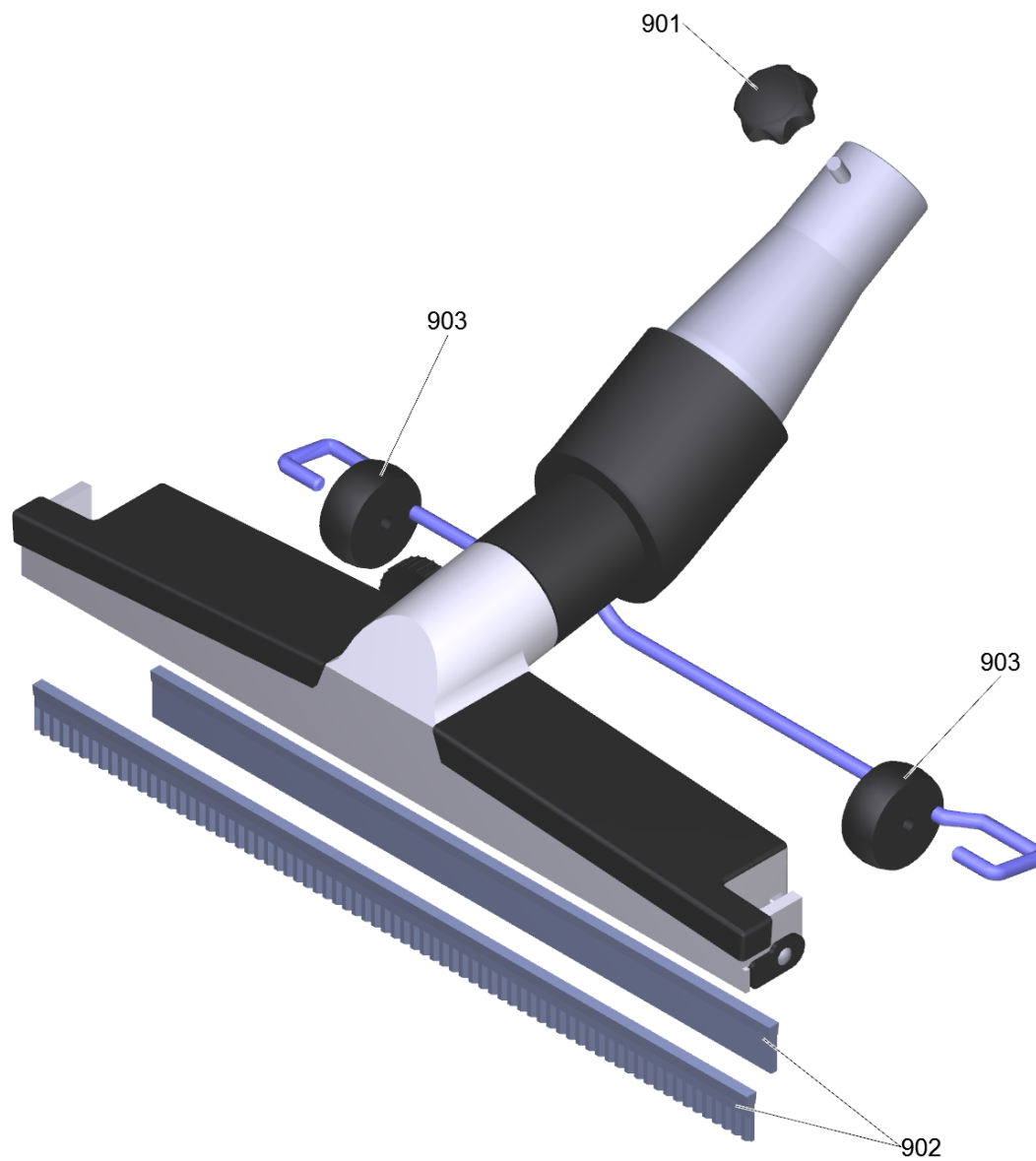
2 Колено с покрытием el. DN52 (6.902-201.0)

POS	Артикульный №	Описание	Quantity	Unit
999	6.303-554.0	Грибковая ручка M8	1.000	ST



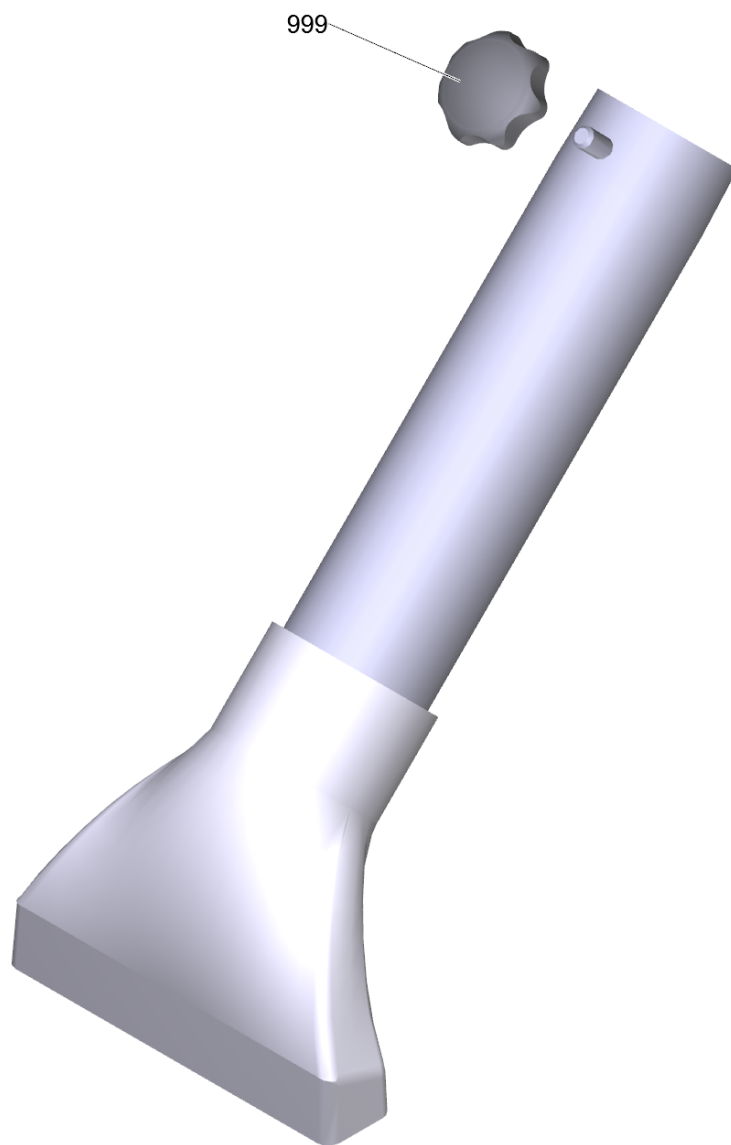
3 Всасывающая труба 850 мм, DN 52 (6.902-181.0)

POS	Артикульный №	Описание	Quantity	Unit
999	6.303-554.0	Грибковая ручка M8	1.000	ST



4 Универсальное сопло 370мм DN52 (6.902-184.0)

POS	Артикульный №	Описание	Quantity	Unit
901	6.303-554.0	Грибковая ручка M8	1.000	ST
902	6.902-215.0	Накладка д/щетки	1.000	ST
903	9.980-747.0	Ролик для форсунка для пола 370mm/500mm	2.000	ST



6 Насадка для поверхностей алюм. D52 (6.902-187.0)

POS	Артикульный №	Описание	Quantity	Unit
999	6.303-554.0	Грибковая ручка M8	1.000	ST