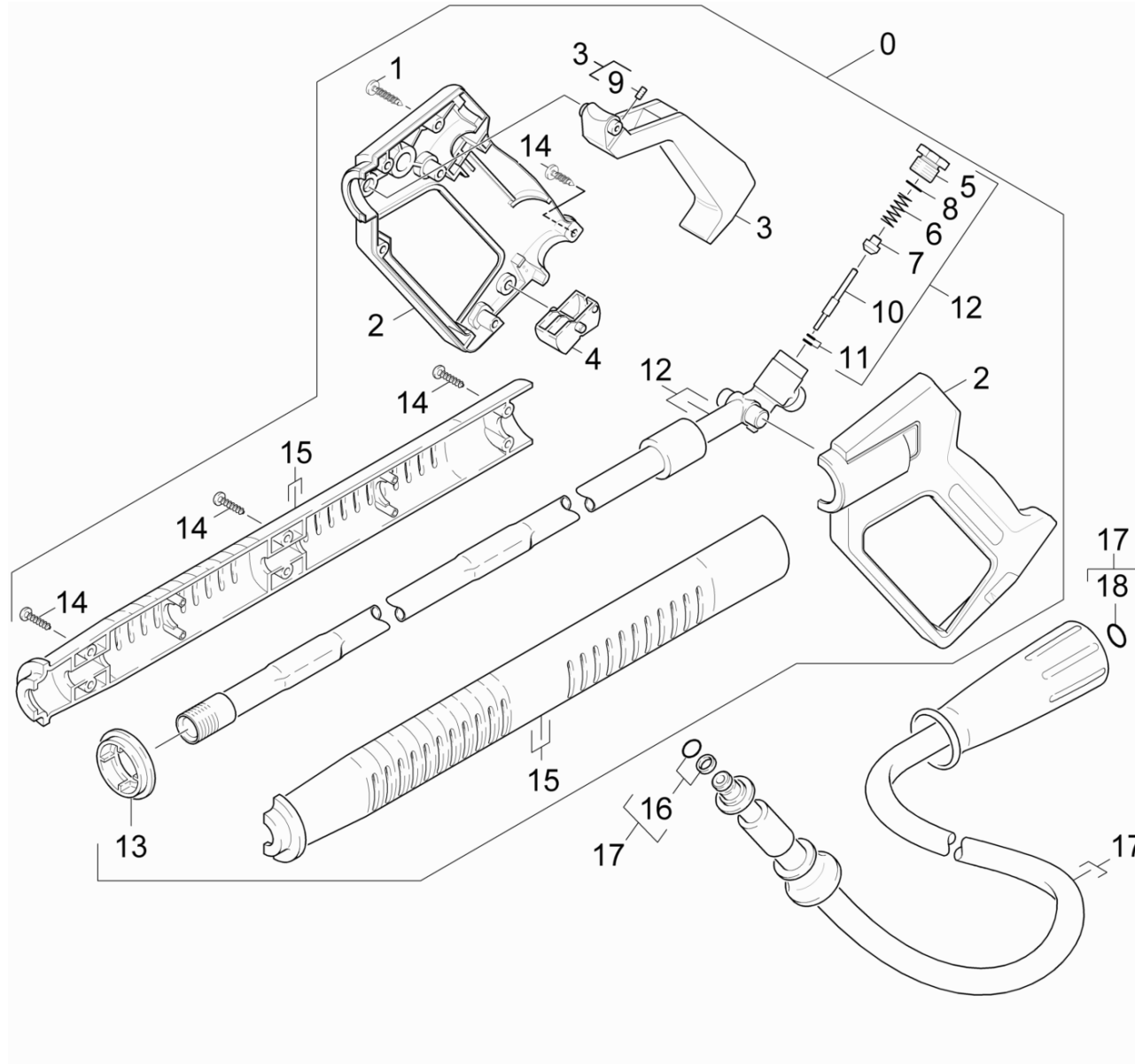


# 41 Handspritzpistole (0.114-126.0)

Uebersicht technische Dokumente/Professional/Hochdruckreiniger Kaltwasser/Elektromotor/HD 605 \*EU (1.118-850.0)/ETL HD 605/40 Zubehoer/41 Handspritzpistole (0.114-126.0)



## 41 Handspritzpistole (0.114-126.0)

Uebersicht technische Dokumente/Professional/Hochdruckreiniger Kaltwasser/Elektromotor/HD 605 \*EU (1.118-850.0)/ETL HD 605/40 Zubehoer/41 Handspritzpistole (0.114-126.0)

ET/VT	Pos	Materialnr.	Benennung	Menge	ME	ab WK Nr.	bis WK.Nr.
	0	7.777-999.0	Bevorratung eingestellt	1.000	ST	0000000000	0000000000
	1	7.303-096.0	Schraube 4x22 -ST-10.9-R2R (IN6RD)	1.000	ST	0000000000	0000000000
	2	5.321-206.0	Griffpaar	1.000	ST	0000000000	0000000000
	3	4.481-050.0	Hebel	1.000	ST	0000000000	0000000000
	4	5.481-052.0	Hebel	1.000	ST	0000000000	0000000000
	5	5.411-067.0	Verschlussschraube	1.000	ST	0000000000	0000000000
	6	5.332-157.0	Schraubenfeder	1.000	ST	0000000000	0000000000
X	7	5.582-058.0	Ventilteller	1.000	ST	0000000000	0000000000
X	8	6.362-584.0	O-Ring 12,42X 1,78	1.000	ST	0000000000	0000000000
	9	7.307-417.0	Gewindestift M8x16 -45H-A2E ISO 4026	1.000	ST	0000000000	0000000000
X-X	10	5.107-259.0	Stange	1.000	ST	0000000000	0000000000
X-X	11	6.362-571.0	O-Ring kpl. /1ST.-R	1.000	ST	0000000000	0000000000
	12	4.427-179.0	Knotenstueck	1.000	ST	0000000000	0000000000
	13	5.031-259.0	Formteil	1.000	ST	0000000000	0000000000
	14	6.303-025.0	Linsenschraube 4,2x16-St-vz	7.000	ST	0000000000	0000000000
	15	5.322-083.0	Griffpaar verlaengert Low End	1.000	ST	0000000000	0000000000
X-X	16	6.363-115.0	O-Ring kpl. 1ST.-R.	1.000	ST	0000000000	0000000000
X-X	17	6.389-853.0	HD-Schlauch DN6	1.000	ST	0000000000	0000000000
X-X	18	2.880-296.0	Ersatzteilsatz O-Ring 5x	1.000	ST	0000000000	0000000000