



Deutsch	3
English	13
Français	23
Italiano	34
Nederlands	45
Español	56
Português	67
Dansk	78
Norsk	88
Svenska	98
Suomi	108
Ελληνικά	119
Türkçe	130
Русский	140
Magyar	152
Čeština	163
Slovenščina	174
Polski	185
Românește	196
Slovenčina	207
Hrvatski	218
Srpski	228
Български	239

Register and win!
www.kärcher.com





Lesen Sie vor der ersten Benutzung Ihres Gerätes diese Originalbetriebsanleitung, handeln Sie danach und bewahren Sie diese für späteren Gebrauch oder für Nachbesitzer auf.

- Vor erster Inbetriebnahme Sicherheitshinweise Nr. 5.956-345.0 unbedingt lesen!
- Bei Nichtbeachtung der Betriebsanleitung und der Sicherheitshinweise können Schäden am Gerät und Gefahren für den Bediener und andere Personen entstehen.
- Bei Transportschaden sofort Händler informieren.

Inhaltsverzeichnis

Umweltschutz	DE . . . 1
Sicherheitshinweise	DE . . . 1
Anwendungshinweise	DE . . . 2
Geräteelemente	DE . . . 3
Inbetriebnahme	DE . . . 4
Bedienung	DE . . . 4
Anwendung des Zubehörs	DE . . . 6
Transport	DE . . . 7
Lagerung des Gerätes	DE . . . 7
Pflege und Wartung	DE . . . 8
Hilfe bei Störungen	DE . . . 8
Garantie	DE . . . 9
Zubehör und Ersatzteile	DE . . . 9
EG-Konformitätserklärung	DE . . . 9
Technische Daten	DE . . . 11

Umweltschutz



Die Verpackungsmaterialien sind recyclebar. Bitte werfen Sie die Verpackungen nicht in den Hausmüll, sondern führen Sie diese einer Wiederverwertung zu.



Altgeräte enthalten wertvolle recyclingfähige Materialien, die einer Verwertung zugeführt werden sollten.

Bitte entsorgen Sie Altgeräte deshalb über geeignete Sammelsysteme.

Hinweise zu Inhaltsstoffen (REACH)

Aktuelle Informationen zu Inhaltsstoffen finden Sie unter:

www.kaercher.de/REACH

Sicherheitshinweise

Symbole in der Betriebsanleitung

Gefahr

Für eine unmittelbar drohende Gefahr, die zu schweren Körperverletzungen oder zum Tod führt.

Warnung

Für eine möglicherweise gefährliche Situation, die zu schweren Körperverletzungen oder zum Tod führen könnte.

Vorsicht

Für eine möglicherweise gefährliche Situation, die zu leichten Verletzungen oder zu Sachschäden führen kann.

Symbole auf dem Gerät



Dampf

ACHTUNG – Verbrühungsgefahr

Bestimmungsgemäße Verwendung

- Das Gerät ist zur Reinigung mit Dampf bestimmt und kann mit geeignetem Zubehör, wie in dieser Betriebsanleitung beschrieben, verwendet werden.
- Dieses Gerät ist für den gewerblichen Gebrauch geeignet.

Sicherheitseinrichtungen

Sicherheitseinrichtungen dienen dem Schutz des Benutzers und dürfen nicht außer Kraft gesetzt oder in ihrer Funktion umgangen werden.

Druckregler

Der Druckregler hält den Kesseldruck während des Betriebs möglichst konstant. Die Heizung wird bei Erreichen des maximalen Betriebsdrucks im Kessel abgeschaltet und bei einem Druckabfall im Kessel infolge von Dampfentnahme wieder zugeschaltet.

Wassermangelthermostat

Wenn das Wasser im Kessel zur Neige geht, steigt die Temperatur an der Heizung an. Der Wassermangelthermostat schaltet die Heizung ab und die Kontrolllampe „Wassermangel“ leuchtet rot. Die Wiedereinschaltung der Heizung wird so lange verhindert, bis der Kessel abgekühlt ist oder neu befüllt wird.

Sicherheitsthermostat

Fällt der Wassermangelthermostat aus und überhitzt sich das Gerät, so schaltet der Sicherheitsthermostat das Gerät aus.

Wenden Sie sich zum Rückstellen des Sicherheitsthermostats an den zuständigen KÄRCHER Kundendienst.

Sicherheitsverschluss

Der Sicherheitsverschluss verschließt den Kessel gegen den anstehenden Dampfdruck. Sollte der Druckregler defekt sein, und im Kessel Überdruck entstehen, öffnet im Sicherheitsverschluss ein Überdruckventil und Dampf tritt durch den Verschluss nach außen aus.

Wenden Sie sich vor Wiederinbetriebnahme des Gerätes an den zuständigen KÄRCHER Kundendienst.

Anwendungshinweise

Auffrischen von Textilien

Vor Behandlung mit dem Dampfreiniger bitte immer die Verträglichkeit der Textilien an verdeckter Stelle prüfen: Zuerst Eindampfen, dann trocknen lassen und anschließend auf Farb- oder Formveränderung prüfen.

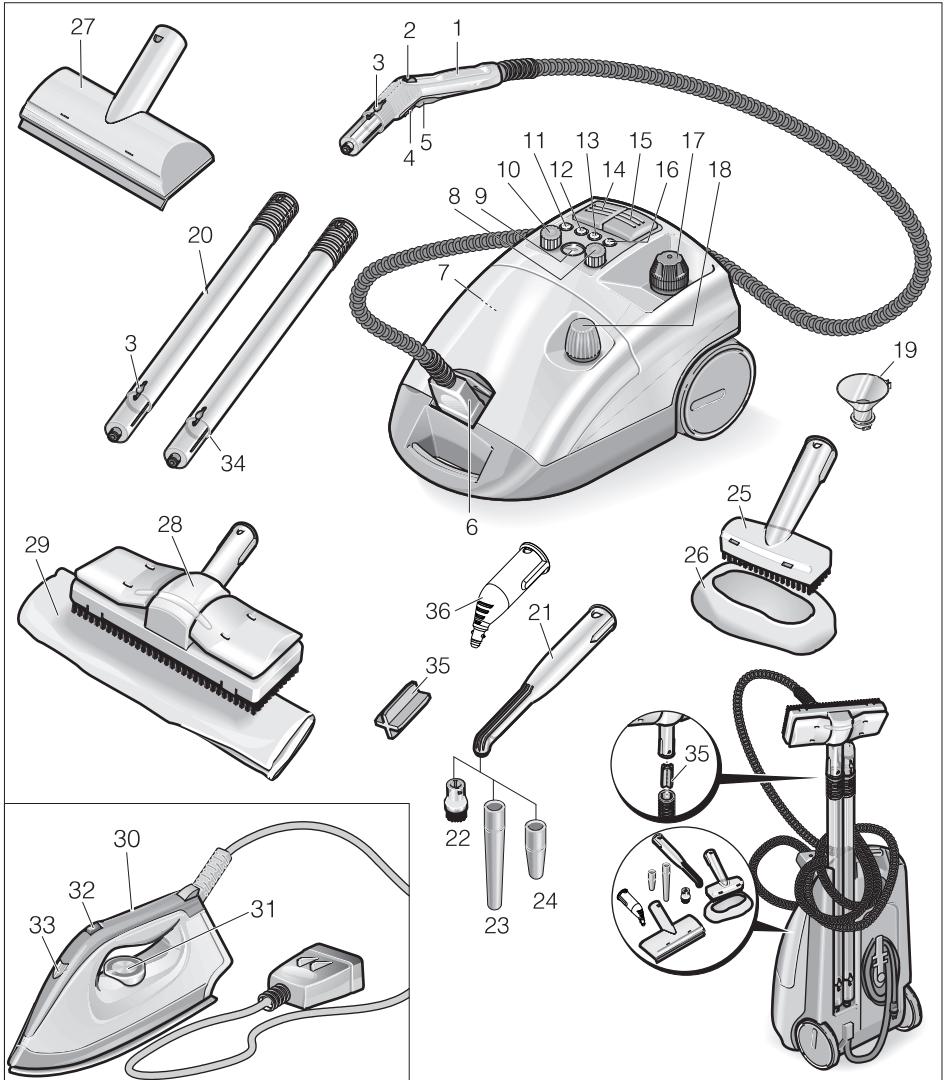
Reinigung von beschichteten oder lackierten Oberflächen

Beim Reinigen von lackierten oder kunststoffbeschichteten Oberflächen wie z. B. Küchen- und Wohnmöbeln, Türen, Parkett können sich Wachs, Möbelpolitur, Kunststoffbeschichtungen oder Farbe lösen oder Flecken entstehen. Bei der Reinigung dieser Oberflächen ein Tuch kurz eindampfen und damit über die Oberflächen wischen.

Glasreinigung

Erwärmen Sie bei niedrigen Außentemperaturen, vor allem im Winter, die Fensterscheibe, in dem Sie die gesamte Glasoberfläche leicht eindampfen. So werden Spannungen an der Oberfläche vermieden, die zu Glasbruch führen können.

Geräteelemente



- | | | | |
|---|--|----|--|
| 1 | Dampfpistole | 8 | Drehknopf zur VAPOHYDRO-Regulierung |
| 2 | Handrad zur Dampfmenge-
regulierung | 9 | Temperaturanzeige |
| 3 | Entriegelungstaste | 10 | Drehknopf zur Dampfmenge-
regulierung |
| 4 | Verriegelung (Kindersicherung) | 11 | Kontrolllampe - Entkalken (weiß) |
| 5 | Dampfschalter | 12 | Kontrolllampe - Wassermangel Zusatz-
tank (rot) |
| 6 | Dampfstecker | | |
| 7 | Rückstelltaster - Entkalken | | |

- 13 Kontrolllampe - Heizung (gelb)
- 14 Schalter - Heizung (Ein/Aus)
- 15 Schalter - Dampfzufuhr
- 16 Kontrolllampe - Wassermangel Dampfkessel (rot)
- 17 Sicherheitsverschluss
- 18 Behälterverschluss
- 19 Einfülltrichter
- 20 Verlängerungsrohre (2 Stück)
- 21 Punktstrahldüse (180 mm)
- 22 Rundbürste
- 23 Verlängerung
- 24 Powerdüse (rot)
- 25 Handdüse
- 26 Frotteeüberzug
- 27 Fensterdüse (Sonderzubehör)
- 28 Bodendüse
- 29 Bodentuch
- 30 Bügeleisen (Sonderzubehör)
- 31 Temperaturregler
- 32 Schalter - Dampfbügel
- 33 Kontrolllampe - Heizung Bügeleisen
- 34 Halter Verlängerungsrohr
- 35 Halter für Bodendüse
- 36 Punktstrahldüse (120 mm)

Inbetriebnahme

Zubehör montieren

- ➔ Dampfstecker fest in das Gerät stecken. Dabei müssen die Nasen des Steckers am Deckel der Gerätesteckdose einrasten.
- ➔ Zubehörteil (Bodendüse, Handdüse oder Punktstrahldüse) mit der Dampfpistole verbinden. Teile ineinanderschieben, bis der Verriegelungsknopf an der Dampfpistole einrastet.
- ➔ Verlängerungsrohre bei Bedarf verwenden. Teile ineinanderschieben, bis der jeweilige Verriegelungsknopf einrastet.
- ➔ Verriegelungsknopf zum Trennen der Zubehörteile drücken.

Wasser einfüllen

- ➔ Sicherheitsverschluss vom Gerät abschrauben.
- ➔ Maximal 2 Liter Leitungswasser mit dem Einfülltrichter in den Kessel füllen. Warmes Wasser verkürzt die Aufheizzeit.

Hinweis

Der Kessel kann bei waagrecht stehendem Gerät bis 2 cm unter den Rand des Einfüllstutzens gefüllt werden.

⚠ Warnung

Kein Reinigungsmittel benutzen.

- ➔ Sicherheitsverschluss wieder fest auf das Gerät schrauben.

Zusatztank

Für eine längere Arbeitsdauer kann zusätzlich der Zusatztank gefüllt werden.

- ➔ Behälterverschluss vom Zusatztank abschrauben.
- ➔ Maximal 2 Liter Leitungswasser mit dem Einfülltrichter in den Zusatztank füllen.
- ➔ Behälterverschluss auf den Zusatztank schrauben.

Bedienung

Temperaturanzeige

Die Temperaturanzeige zeigt an, ob im richtigen Temperaturbereich (grüner Bereich) gearbeitet wird.

Gerät einschalten

- ➔ Netzstecker in Steckdose stecken.
- ➔ Gerät mit dem Schalter für die Dampfzufuhr und mit dem Schalter für die Heizung einschalten. Die Kontrolllampen leuchten.

Hinweis

Die volle Heizleistung steht nur dann zur Verfügung, wenn der Dampfstecker beim Aufheizen am Gerät angeschlossen ist. Erlischt die Kontrolllampe „Heizung“, ist das System funktionsbereit.

Hinweis

Gerät im eingeschalteten Zustand nicht senkrecht stellen. Die Heizung schaltet sich sonst nach kurzer Zeit automatisch ab und die Kontrolllampe „Wassermangel“ leuchtet rot.

- ➔ Heizung zum Transport des Gerätes am Schalter ausschalten.
- ➔ Dampfschalter betätigen, Dampf tritt aus. Dampfpistole zuerst immer auf ein Tuch richten, bis der Dampf gleichmäßig ausströmt.
- Die Heizung schaltet sich während der Benutzung immer wieder ein (Kontrolllampe leuchtet gelb), um den Druck im Kessel aufrecht zu erhalten.
- Wird das Gerät ohne Wasser eingeschaltet, leuchtet zuerst die Kontrolllampe „Heizung“ gelb, bis der Wassermangelthermostat die Heizung ausschaltet. Danach leuchtet die Kontrolllampe „Wassermangel“ rot.

Dampfmengenregulierung mit Drehknopf am Gerät

- ➔ Dampfmenge bei Arbeiten mit Standardzubehör oder Bügeleisen mit dem Drehknopf am Gerät regulieren.

Dampfmengenregulierung mit Handrad an der Dampfpistole

- ➔ Dampfmenge bei Arbeiten mit Standardzubehör mit dem Handrad an der Dampfpistole regulieren. Der Drehknopf am Gerät ist dann inaktiv.

Hinweis

Wenn das Handrad auf kleine Menge eingestellt ist, kann nach Loslassen des Dampfschalters noch kurzzeitig Dampf austreten, bis der Druck im Dampfschlauch abgebaut ist. Dieser Druck kann auch schneller abgebaut werden, indem die Dampfmengenregulierung kurzzeitig auf große Menge gestellt wird.

VAPOHYDRO-Regulierung mit Drehknopf

- In Nassbereichen kann der Schmutz auch weggespült werden, anstatt ihn mit dem Tuch aufzunehmen. Hierzu die Feuchtigkeit des Dampfes mit dem Drehknopf zur VAPOHYDRO-Regulierung einstellen. Je höher die Feuchtigkeit des Dampfes ist, also je mehr Wasser im Dampfstrahl enthalten ist, desto größer ist die Spülwirkung. Wird der Drehknopf ganz nach „+“ gedreht, tritt ein heißer Wasserstrahl aus, dann ist die Spülwirkung am größten.
- Es empfiehlt sich die VAPOHYDRO z.B. in Verbindung mit der Punktstrahldüse zur Reinigung im Bad einzusetzen.
- VAPOHYDRO-Regulierung bei Arbeiten mit Tüchern (Bodendüse, Handdüse) mit dem Drehknopf ganz auf „–“ stellen, um möglichst wenig Feuchtigkeit im Dampfstrahl zu erhalten. Die Schmutz-Lösekraft des Dampfes wird damit verbessert.

Hinweis

Wird der Drehknopf für die VAPOHYDRO-Regulierung auf „+“ gedreht, entleert sich der Kessel schneller.

Wasser nachfüllen

Hinweis

Ist das Wasser im Zusatztank verbraucht, ertönt ein Signal und die Kontrolllampe „Wassermangel Zusatztank“ leuchtet rot.

- ➔ Maximal 2 Liter Leitungswasser mit dem Einfülltrichter in den Zusatztank füllen.

Erlischt die Kontrolllampe „Heizung“, ist das System funktionsbereit.

Hinweis

Fördert die Pumpe trotz vollem Zusatztank kein Wasser, muss der Kessel entkalkt werden.

Zubehör trennen

⚠ Warnung

Beim Trennen von Zubehörteilen kann heißes Wasser heraustropfen! Trennen Sie die Zubehörteile nie während Dampf ausströmt – Verbrühungsgefahr!

Gerät ausschalten

- ➔ Gerät an den Schaltern ausschalten.
- ➔ Deckel der Gerätesteckdose anheben und Dampfstecker aus dem Gerät ziehen.
- ➔ Netzstecker aus der Steckdose ziehen.

Hinweis

Das Restwasser kann im Gerät verbleiben.

Anwendung des Zubehörs

Dampfpistole

Anwendungsbeispiele für die Dampfpistole ohne Zubehör:

- zum Beseitigen von Gerüchen und Falten aus hängenden Kleidungsstücken, indem Sie diese aus einer Entfernung von 10-20 cm bedampfen.
- zum Entstauben von Pflanzen. Hierbei einen Abstand von 20-40 cm halten.
- zum feuchten Staubwischen, indem ein Tuch kurz eingedampft wird und damit über Möbel gewischt wird.

Punktstrahldüse

- Die Reinigungswirkung erhöht sich, je näher die Düse an die verschmutzte Stelle gehalten wird, da Temperatur und Druck des Dampfes direkt beim Ausströmen am größten sind.
- Die Punktstrahldüse mit den verschiedenen Aufsätzen ist geeignet für die Reinigung von schwer zugänglichen Stellen, wie z.B. Ecken, Fugen usw., Jalousien, Zentralheizungen, Toiletten, rostfreiem Stahl, Fenster, Spiegel, Armaturen, beschichteten und emaillierten Flächen, Anlösen von Flecken.
- Die Powerdüse erhöht die Ausströmungsgeschwindigkeit des Dampfes.

Daher eignet sie sich gut für die Reinigung von besonders hartnäckigem Schmutz, Ausblasen von Ecken, Fugen usw.

Hinweis

Zur Reinigung empfindlicher Oberflächen ist die Rundbürste nicht geeignet.

Bodendüse

- Geeignet für alle abwaschbaren Wand- und Bodenbeläge, z.B. Steinböden, Fliesen und PVC-Böden. Auf stark verschmutzten Flächen langsam arbeiten, damit der Dampf länger einwirken kann.
- Bodentuch regelmäßig wenden und wechseln, um die Schmutzaufnahme zu verbessern.

Hinweis

Reinigungsmittelrückstände oder Pflegeemulsionen, die sich noch auf der zu reinigenden Fläche befinden, können bei der Dampfreinigung zu Schlieren führen, die bei mehrmaliger Anwendung aber verschwinden.

- ➔ Bodentuch an Bodendüse befestigen.
- 1 Bodentuch längs falten und Bodendüse darauf stellen.
- 2 Halteklammern öffnen.
- 3 Tuchenden in die Öffnungen legen und fest spannen.
- 4 Halteklammern schließen.

⚠ Warnung

Finger nicht zwischen die Klammern bringen.

Handdüse

Geeignet für kleine abwaschbare Flächen, Duschkabinen, Spiegel oder Möbelstoffe.

- ➔ Frotteeüberzug über die Handdüse ziehen.

Bügeleisen (Sonderzubehör)

Bestell-Nr. 6.959-262.0

- ➔ Dampfstecker des Bügeleisens mit dem Gerät verbinden.

Dampfbügeln

- VAPOHYDRO-Regulierung mit dem Drehknopf ganz auf „–“ stellen.
- Temperaturregler zum Bügeln aller Stoffe mindestens auf Stufe 3 drehen. Der austretende Dampf verhindert dabei die Überhitzung des Stoffes.

Erlischt die Kontrolllampe am Bügeleisen, ist das Bügeleisen betriebsbereit.

Hinweis

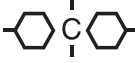


Je höher die Temperatur eingestellt wird, desto trockener und unsichtbarer ist der Dampf, die Dampfmenge bleibt jedoch gleich.

- Schalter für Dampfbügeln nach vorne drücken: Dampf tritt dauernd aus.
- Schalter für Dampfbügeln nach hinten drücken: Dampfstoß tritt aus.
- Dampf zuerst so lange auf ein Tuch richten, bis kein Wasser mehr austritt.
- Dampfmenge regulierung am Gerät auf die gewünschte Dampfmenge drehen.

Zum Bedampfen von Gardinen, Kleidern usw. kann das Bügeleisen auch senkrecht gehalten werden.

Trockenbügeln

- Ohne Dampf bügeln: Schalter am Gerät für die Dampfzufuhr einschalten und Schalter für die Heizung ausschalten.
- Temperaturregler am Bügeleisen auf die gewünschte Stoffart drehen.

Kunstfaser	Wolle	Leinen
		

Fensterdüse (Sonderzubehör)

Bestell-Nr. 4.130-145.0

- Glasfläche aus einer Entfernung von ca. 20 cm gleichmäßig eindampfen.
- Dampfzufuhr ausschalten.
- Glasfläche bahnenweise von oben nach unten mit der Gummilippe abziehen.
- Gummilippe und den unteren Fenster- rand nach jeder Bahn trockenwischen.

Tapetenlöser (Sonderzubehör)

Bestell-Nr. 2.863-076.0

Mit dem Tapetenlöser kann der Dampf- freier zum Entfernen von Tapeten verwen- det werden.

- Tapetenlöser an den Rand einer Tape- tenbahn vollflächig auflegen und Dampf so lange einwirken lassen, bis die Ta- pete durchweicht ist (ca. 10 Sekunden).
- Tapetenlöser ohne auszuschalten ver- setzen. Das aufgelöste Stück Tapete mit einer Spachtel abheben und von der Wand abziehen.

Bei mehrfach gestrichenen Rauhfaser- tape- ten kann der Dampf die Tapete eventuell nicht durchdringen. In diesem Fall ist eine Vorarbeit mit einer Nagelwalze empfeh- lenswert.

Transport

Vorsicht

*Verletzungs- und Beschädigungsgefahr!
Gewicht des Gerätes beim Transport be- achten.*

Gerät transportieren

Bei Arbeiten mit den Verlängerungsrohren und der Bodendüse, kann das Gerät auch ein- fach transportiert werden, z.B. über Treppen.

- Heizung am Schalter ausschalten.
- Gerät senkrecht stellen.
- Verlängerungsrohr mit dem Halter an der Unterseite des Gerätes einhängen.

Lagerung des Gerätes

Vorsicht

*Verletzungs- und Beschädigungsgefahr!
Gewicht des Gerätes bei Lagerung beach- ten.*

Dieses Gerät darf nur in Innenräumen gela- gert werden.

Gerät aufbewahren

- Handdüse, Punktstrahldüsen und Kleinteile in das Zubehörfach legen.
- Kabel um die Halterung am Boden des Gerätes wickeln. Verlängerungsrohre

einzel in die Aussparungen am Geräteboden stecken.

Hinweis

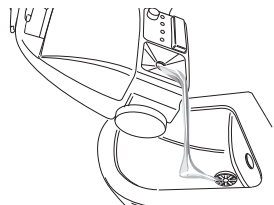
Bürsten immer so erkalten lassen, dass jede Verformung der Borsten vermieden wird.

Pflege und Wartung

⚠ Gefahr

Wartungsarbeiten nur bei gezogenem Netzstecker und abgekühltem Dampfreiniger durchführen.

Ausspülen des Kessels



Kessel des Dampfreinigers spätestens nach jeder 5. Kesselfüllung ausspülen.

- ➔ Dampfkessel mit Wasser füllen und kräftig schütteln. Dadurch lösen sich Kalkrückstände, die sich auf dem Boden des Dampfkessels abgesetzt haben.
- ➔ Wasser ausgießen.

Entkalken des Kessels

Hinweis

Bei kontinuierlicher Verwendung von handelsüblichem destilliertem Wasser ist kein Entkalken des Kessels notwendig.

Um auch den an der Kesselwand festsetzenden Kalk zu entfernen, empfehlen wir den Kessel mit dem KÄRCHER Bio-Entkalker RM 511 zu reinigen. Bei dem KÄRCHER Bio-Entkalker RM 511 handelt es sich um ein Produkt auf Zitronensäure-Basis, das vollständig biologisch abbaubar ist.

Vorsicht

Verwenden Sie ausschließlich Produkte, die von KÄRCHER freigegeben sind, um eine Schädigung des Gerätes auszuschließen.

- ➔ Netzstecker aus der Steckdose ziehen.
- ➔ Wasser vollständig aus dem Dampfkessel leeren.

- ➔ Zwei Beutel Entkalker unter ständigem Rühren in 2 Liter warmem Wasser vollständig auflösen.
- ➔ Entkalkermischung in den Kessel füllen und diese ca. 8 Stunden einwirken lassen.

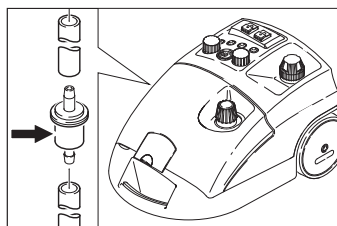
⚠ Gefahr

Sicherheitsverschluss während des Entkalkungsvorgangs nicht auf das Gerät schrauben. Gerät nicht benutzen, solange noch Entkalkungsmittel im Kessel ist.

- ➔ Entkalkermischung ausgießen. Kessel noch mindestens zweimal mit kaltem Wasser ausspülen, um sicherzustellen, dass sich keine Rückstände mehr im Gerät befinden.
- ➔ Gerät einschalten.
- ➔ Rückstelltaster drücken, bis die Kontrolllampe „Entkalken“ erlischt.

Das Gerät ist nun wieder einsatzbereit. Nach ca. 50 Betriebsstunden zeigt die Kontrolllampe „Entkalken“ die nächste notwendige Entkalkung an.

Filterwechsel



Bei Verwendung von verunreinigtem Wasser kann der Filter verstopfen. Dies macht sich mit außergewöhnlich langen Laufzeiten der Pumpe oder vollständigem Funktionsausfall bemerkbar.

- ➔ Filter wechseln.

Hilfe bei Störungen

⚠ Gefahr

Wartungsarbeiten nur bei gezogenem Netzstecker und abgekühltem Dampfreiniger durchführen.

⚠ Gefahr

Reparaturarbeiten am Gerät dürfen nur vom autorisierten Kundendienst durchgeführt werden.

Kontrolllampe „Wassermangel“ leuchtet rot

→ Wasser nachfüllen.

Kontrolllampe „Entkalken“ leuchtet weiß

→ Gerät entkalken.

Garantie

In jedem Land gelten die von unserer zuständigen Vertriebsgesellschaft herausgegebenen Garantiebedingungen. Etwaige Störungen an Ihrem Zubehör beseitigen wir innerhalb der Garantiefrist kostenlos, sofern ein Material- oder Herstellungsfehler die Ursache sein sollte. Im Garantiefall wenden Sie sich bitte mit Kaufbeleg an Ihren Händler oder die nächste autorisierte Kundendienststelle.

Zubehör und Ersatzteile

- Es dürfen nur Zubehör und Ersatzteile verwendet werden, die vom Hersteller freigegeben sind. Original-Zubehör und Original-Ersatzteile bieten die Gewähr dafür, dass das Gerät sicher und störungsfrei betrieben werden kann.
- Eine Auswahl der am häufigsten benötigten Ersatzteile finden Sie am Ende der Betriebsanleitung.
- Weitere Informationen über Ersatzteile erhalten Sie unter www.kaercher.com im Bereich Service.

Sonderzubehör

Es darf nur Sonderzubehör verwendet werden, das vom Hersteller freigegeben ist.

Benennung	Teile-Nr.
Bio-Entkalker RM 511 (3x 100 g Pulver)	6.290-239.0
Caddy Wagen	6.962-239.0
Borstenkranzset mit Messingborsten	2.863-075.0
Borstenkranzset	2.863-077.0
Mikrofasertuch	6.905-921.0

EG-Konformitätserklärung

Hiermit erklären wir, dass die nachfolgend bezeichnete Maschine aufgrund ihrer Konzipierung und Bauart sowie in der von uns in Verkehr gebrachten Ausführung den einschlägigen grundlegenden Sicherheits- und Gesundheitsanforderungen der EG-Richtlinien entspricht. Bei einer nicht mit uns abgestimmten Änderung der Maschine verliert diese Erklärung ihre Gültigkeit.

Produkt: Dampfreiniger

Typ: 1.092-xxx

Einschlägige EG-Richtlinien

2006/95/EG

2004/108/EG

Angewandte harmonisierte Normen

EN 55014-1: 2006 + A1: 2009

EN 55014-2: 1997 + A2: 2008

EN 60335-1

EN 60335-2-54

EN 61000-3-2: 2006 + A2: 2009

EN 61000-3-3: 2008

EN 62233: 2008

Angewandte nationale Normen

TRD 801


Jahr der CE-Kennzeichnung:

1998

5.957-470

Die Unterzeichnenden handeln im Auftrag und mit Vollmacht der Geschäftsführung.


H. Jenner
CEO


S. Reiser
Head of Approbation

Dokumentationsbevollmächtigter:
S. Reiser

Alfred Kärcher GmbH & Co. KG
Alfred-Kärcher-Str. 28 - 40
71364 Winnenden (Germany)
Tel.: +49 7195 14-0
Fax: +49 7195 14-2212

Winnenden, 2010/09/01

Technische Daten

Elektrischer Anschluss		
Stromart	--	1~
Frequenz	Hz	50/60
Spannung	V	230-240
Schutzart		IPX4
Spannung im Handgriff	V	24
Netzanschlusskabel	Best.-Nr.	EU 6.647-757.0
		CH 6.647-832.0
		GB 6.647-831.0
Leistungsdaten		
Heizleistung	W	2300
Pumpe	W	50
Max. Betriebsdruck	MPa (bar)	0,32 (3,2)
Zulässiger Betriebsdruck	MPa (bar)	0,57 (5,7)
Temperatur	°C	145
Heizzeit pro 1 Liter Wasser	min	ca. 4,5
Dampfmenge max.	g/min	82
Maße und Gewichte		
Gewicht ohne Zubehör	kg	8,0
Wasserfüllmenge	l	4,0
Tankinhalt	l	2,0
Kesselinhalt	l	2,4
Länge	mm	480
Breite	mm	305
Höhe	mm	265



Please read and comply with these original instructions prior to the initial operation of your appliance and store them for later use or subsequent owners.

- Before first start-up it is definitely necessary to read the safety indications Nr. 5.956-345!
- The non-compliance of the operating and safety instructions may lead to damages of the appliance and to dangers for the operator and other persons.
- In case of transport damage inform vendor immediately

Contents

Contents	EN . . . 1
Environmental protection . .	EN . . . 1
Safety instructions	EN . . . 1
Notes on the operation . . .	EN . . . 2
Device elements	EN . . . 3
Start up	EN . . . 4
Operation	EN . . . 4
How to Use the Accessories	EN . . . 6
Transport	EN . . . 7
Storing the device	EN . . . 7
Maintenance and care . . .	EN . . . 8
Troubleshooting	EN . . . 8
Warranty	EN . . . 9
Accessories and Spare Parts	EN . . . 9
EC Declaration of Conformity	EN . . . 9
Technical specifications . . .	EN . . . 10

Environmental protection



The packaging material can be recycled. Please do not place the packaging into the ordinary refuse for disposal, but arrange for the proper recycling.



Old appliances contain valuable materials that can be recycled. Please arrange for the proper recycling of old appliances. Please dispose your old appliances using appropriate collection systems.

Notes about the ingredients (REACH)

You will find current information about the ingredients at:

www.kaercher.com/REACH

Safety instructions

Symbols in the operating instructions

Danger

Immediate danger that can cause severe injury or even death.

Warning

Possible hazardous situation that could lead to severe injury or even death.

Caution

Possible hazardous situation that could lead to mild injury to persons or damage to property.

Symbols on the machine



Steam

CAUTION - Danger of scalding

Proper use

- The machine is designed for generating steam and vacuum cleaning liquids and solid substances according to the description in this Operating Instructions Manual.
- This appliance is suitable for commercial use.

Safety Devices

Safety devices serve for the protection of the user and must not be put out of operation or bypassed with respect to their function.

Pressure controller

The pressure controller keeps the boiler pressure during the operation as constant as possible. The heating is turned off if the maximum operating pressure of 4 bar is reached in the boiler and is reactivated in case of a pressure drop in the boiler due to steam tapping.

Water shortage thermostat

When the water in the boiler becomes exhausted, the temperature of the heating increases. The low-water thermostat turns off the heating, and the red low-water indicator lamp "water shortage" lights up. The heating is prevented from being turned on again until the boiler has cooled down or been refilled with water.

Safety thermostat

If the low-water thermostat fails and the appliance overheats, the safety thermostat turns off the steam cleaner.

Please contact your local KÄRCHER customer service to arrange for the reset of the safety thermostat.

Safety lock

The safety lock seals the boiler against the steam pressure that builds up in the boiler. If the pressure controller is defective and the steam pressure in the boiler rises above 5.7 bar, a pressure control valve in the safety lock opens, and steam is emitted through the lock to the outside.

Please contact your local KÄRCHER customer service before you put the appliance into operation again.

Notes on the operation

Refreshing textiles

Prior to treatment with the steam cleaner, always check the reaction of the textiles in an inconspicuous location: Steam at first, then let dry and then check for colour or shape changes.

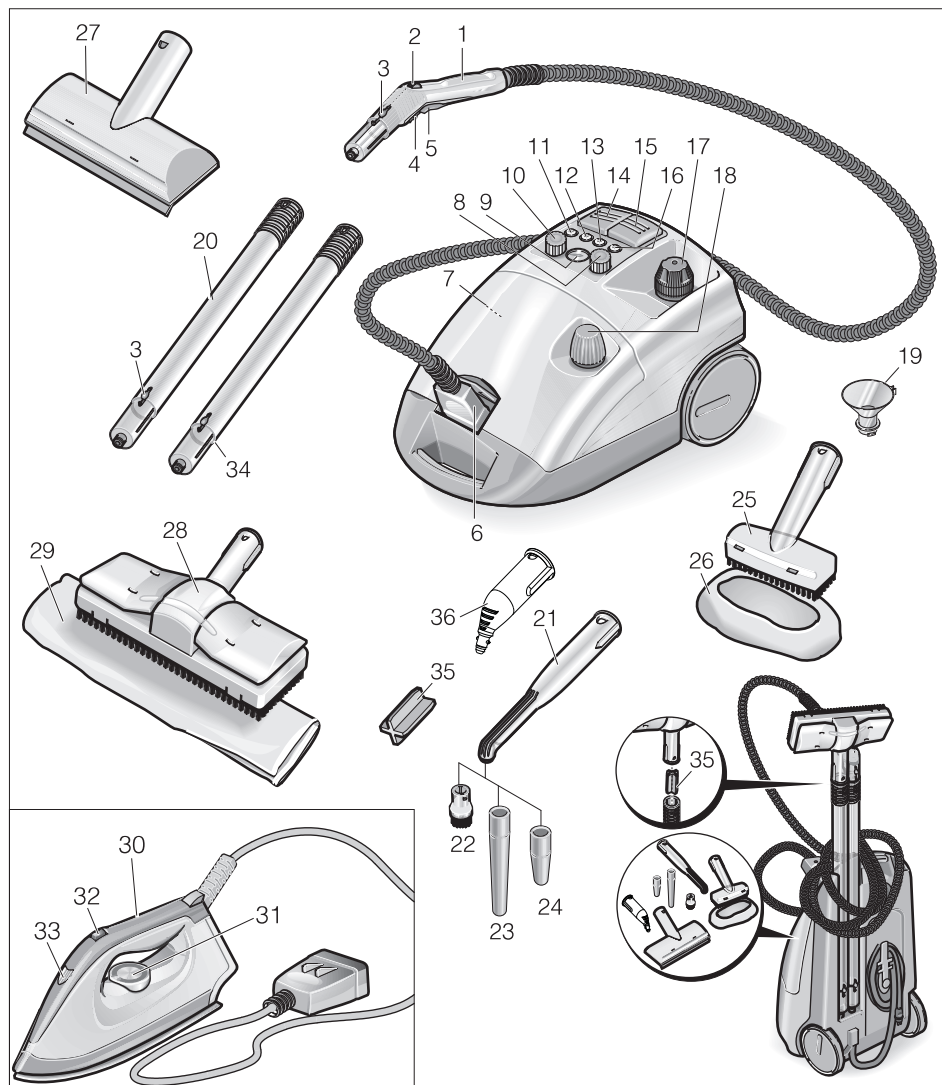
Cleaning of Coated or Lacquered Surfaces

When cleaning painted or plastic-coated surfaces, as found on kitchen and living room furniture, doors, parquet; wax, furniture polish, plastic surfaces or paint can come loose or stains can be created. When cleaning these surfaces, briefly steam a cloth and wipe the surfaces with it.

Cleaning of Glass

In case of low outside temperatures, especially in the winter, warm up the window pane by slightly steaming the entire glass surface. This will prevent tensions on the surface which might lead to glass breakage.

Device elements



- | | |
|---|--|
| 1 Steam gun | 9 Temperature display |
| 2 Handwheel for steam quantity controller | 10 Rotary knob for steam quantity controller |
| 3 Unlocking button | 11 Indicator lamp - Descaling (white) |
| 4 Lock (child-proof lock) | 12 Indicator lamp "water shortage additional tank" (red) |
| 5 Steam switch | 13 Indicator lamp - heating (yellow) |
| 6 Steam plug | 14 Switch - heating (ON/OFF) |
| 7 Reset key - Descaling | 15 Switch - steam supply |
| 8 Rotary knob for VAPOHYDRO regulation | |

- 16 Indicator lamp - water shortage steam boiler (red)
- 17 Safety lock
- 18 Container closure
- 19 Funnel inlet
- 20 Extension tubes (two tubes)
- 21 Detail nozzle (180 mm)
- 22 Round brush
- 23 Extension piece
- 24 Power nozzle (red)
- 25 Hand nozzle
- 26 Terry cloth cover
- 27 Window nozzle (option)
- 28 Floor nozzle
- 29 Terry floor cloth
- 30 Iron (option)
- 31 Temperature controller
- 32 Switch - steam ironing
- 33 Indicator lamp - steam iron heating
- 34 Support of extension pipe
- 35 Floor nozzle holder
- 36 Detail nozzle (120 mm)

Start up

Attaching the Accessories

- Tightly insert the steam plug into the appliance. The pins of the plug must lock into the cover of the appliance connector.
- Connect the required accessories (floor nozzle, hand nozzle or detail nozzle) to the steam gun. Slide the parts together until the locking button locks into the steam gun.
- Use the extension pipes if necessary. Slide the parts together until the respective locking button locks into place.
- Press down on the locking knob to separate the accessories.

Fill up with water

- Remove the safety cap from the device.
- Fill the boiler with a maximum of 2 liters of fresh tap water using the filling funnel. You can cut down the heating-up time by using warm water.

Note

The boiler can be filled up to 2 cm below the edge of the filler neck if the appliance is in horizontal position.

⚠ Warning

Do not use detergent.

- Screw the safety cap back onto the device.

Additional tank

The additional tank can be filled if the work will last for an extended period of time.

- Unscrew the container lid from the additional tank.
- Fill the additional tank with a maximum of 2 liters of fresh tap water using the filling funnel.
- Screw the container lid onto the additional tank.

Operation

Temperature display

The temperature display shows whether the operation is taking place in the correct temperature range (green range).

Turning on the Appliance

- Insert the mains plug into the socket.
- Switch on the appliance by means of the switch for steam supply and the heating switch. The indicator lamps illuminate.

Note

The full heating performance is only available if the steam plug is connected to the appliance during the heating-up period.

Once the indicator lamp "heating" has gone out, the system is ready for use.

Note

Do not place the appliance into an upright position while it is running. Otherwise, the heating will turn off automatically after a brief period and the indicator lamp "water shortage" will illuminate in red.

- ➔ Switch the heating off by means of the switch while the appliance is being transported.
- ➔ Actuate the steam switch, steam will escape. Always direct the steam gun at a separate piece of cloth until the steam is emitted evenly.
- The heating of the steam cleaner is turned on during operation of the appliance (indicator lamp glows yellow) in order to maintain the pressure in the boiler at a constant level.
- If the device is switched on without water, initially, the indicator lamp "heating" will glow yellow until the water shortage thermostat switches the heating off. After that, the indicator lamp "water shortage" glows red.

steam quantity controller via rotary knob on the appliance

- ➔ Regulate the steam volume during work with standard accessories or with the iron via the rotary knob on the appliance.

Steam quantity controller via handwheel on the steam gun

- ➔ Regulate the steam volume during work with standard accessories via the handwheel on the steam gun. The rotary knob on the appliance becomes inactive.

Note

If the handwheel is set to a small quantity of steam, steam may continue to be emitted after the steam switch has been released until the pressure in the steam hose has been reduced. This pressure can be relieved even faster by briefly setting the steam value regulation to a large volume.

VAPOHYDRO regulation with rotary knob

- In wet areas, you can also wash away the dirt instead of absorbing it with the cloth. For this, set the moisture of the steam to regulate via VAPOHYDRO regulation by means of the rotary knob. The higher the humidity of the steam, i.e. the more water is contained in the steam jet, the higher the rinsing effect. If you turn the rotary knob toward "+" steam quantity, a hot water jet is emerged, and the highest rinsing effect is achieved.
- We recommend using the VAPOHYDRO in connection with the detail nozzle for cleaning the bathroom.
- VAPOHYDRO regulation when working with cloths (floor nozzle, hand nozzle) with the rotary knob all the way to "-" in order to have as little moisture in the steam jet as possible. The dirt loosening power of the steam is improved this way.

Note

If you turn the rotary knob for the VAPOHYDRO regulation to "+", the boiler is emptied more quickly.

Refilling Water

Note

Once the water in the additional tank is used up, there will be a signal emitted and the indicator lamp for "water shortage in additional tank" illuminates red.

- ➔ Fill the additional tank with a maximum of 2 liters of fresh tap water using the filling funnel.

Once the indicator lamp "heating" has gone out, the system is ready for use.

Note

If the pump does not produce any water in spite of the full additional tank, the boiler must be descaled.

Removing the Accessories

⚠ Warning

Hot water may drip out of the accessory parts while you are detaching them! Never detach accessory parts while steam streams out - risk of scalding!

Turning Off the Appliance

- ➔ Switch the appliance off at the switches.
- ➔ Lift the cover of the appliance connector and disconnect the steam plug from the appliance.
- ➔ Disconnect the mains plug from the socket.

Note

You can leave the residual water in the appliance.

How to Use the Accessories

Steam gun

Application examples for use of the steam gun without accessories:

- to remove odours and wrinkles from hanging clothes by steaming them at a distance of 10 to 20 cm.
- to remove dust from plants. Here, keep a distance of 20-40 cm.
- for moist dusting, by briefly steaming the cloth and wiping the furniture with it.

Detail nozzle

- The closer you hold the nozzle to the dirty spot, the higher the cleaning effect as temperature and pressure of the steam reach their maximum values immediately when they are emitted from the nozzle.
- The detail nozzle with the different attachment is suited for cleaning difficult to access points, such as corners, grooves, etc. as well as blinds, central heaters, toilets, stainless steel, mirrors, mirrors, fixtures, coated and enameled surfaces, loosening of stains.
- The power nozzle increases the emission speed of the steam. Therefore, it is well-suited for cleaning very tough dirt, blowing out corners, grooves, etc.

Note

The round brush is not suited for the cleaning of delicate surfaces.

Floor nozzle

- Suited for all washable wall and floor coverings, e.g. stone floors, tiles and PVC floors. Work slowly on very dirty surfaces to allow the steam to act on the dirt for a longer period of time.
- Flip and replace floor cloth regularly to improve the dirt pickup.

Note

Detergent residue or care emulsions that are still present on the surfaces to be cleaned, can lead to smears when steam cleaned. However, these will disappear with repeated cleaning procedures.

- ➔ Attach the floor cloth to the floor nozzle.
 - 1 Fold the floor cloth the long way and place the floor nozzle on top of it.
 - 2 Open holding clamps.
 - 3 Place the cloth ends into the openings.
 - 4 Close the holding clamps.

⚠ Warning

Do not insert fingers between the clamps.

Hand nozzle

Suited for small washable areas, shower stalls, mirrors or furniture cloth material.

- ➔ Pull the terry cloth cover over the manual nozzle.

Iron (option)

Order no. 6.959-262.0

- ➔ Connect the steam plug of the iron to the appliance.

Steam ironing

- ➔ VAPOHYDRO regulation with rotary knob, turn all the way to "-".
- ➔ Set the temperature controller at least to 3 for ironing all types of fabrics. The emitted steam prevents the fabric from becoming overheated.

Once the indicator lamp on the iron has gone out, the system is ready for use.

Note

The higher the temperature setting, the dryer and more invisible the steam; however, the steam volume remains the same.

- Push the switch for steam ironing to the front: Steam will escape continuously.
 - Push the switch for steam ironing to the rear: Steam push emitted.
- First, direct the steam gun at a separate piece of cloth until no more water is emitted.

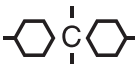


→ Set the steam quantity controller on the appliance to the desired quantity of steam.

You can hold the iron in an upright position to apply steam to curtains, dresses, etc.

Dry ironing

→ Ironing without steam: Switch on the appliance and switch off the the heating switch.

→ Set the temperature controller on the iron to the desired fabric.

Man-made fibre	Wool	Linen
		

Window nozzle (option)

Order no. 4.130-145.0

- Apply steam to the glass surface from a distance of approximately 20 cm until the surface is moistened evenly.
- Switch off the steam supply.
- Strip the glass surface in straight lines from the top to the bottom using the rubber lip.
- Wipe the rubber lip and the bottom edge of the window dry after each strip.

Wallpaper remover (optional)

Order no. 2.863-076.0

You can use the wallpaper remover with the steam cleaner to remove wallpapers.

- Apply wallpaper remover to the edge of a wallpaper length and let the steam settle in until the wallpaper is fully moistened (approx. 10 seconds).

- Reset wallpaper remover without switching off. Lift the soaked piece of wallpaper using a flat trowel, and pull it off the wall.

In case of woodchip wallpaper that has been painted several times, the steam may not be able to soak the wallpaper. If this happens, you need to prepare accordingly with a nail roller.

Transport

Caution

Risk of injury and damage! Observe the weight of the appliance when you transport it.

Transporting the device

When working with extension pipes and the floor nozzle the appliance can be transported easily, e.g. up and down steps.

- Switch off the heating at the switch.
- Place the appliance vertically.
- Hook the extension pipe with the holder to the bottom side of the appliance.

Storing the device

Caution

Risk of injury and damage! Note the weight of the appliance in case of storage.

This appliance must only be stored in interior rooms.

Storing the Appliance

- Place the manual nozzle, detail nozzles and small parts into the accessories storage box.
- Wrap the cable around the holder on the floor of the appliance. Insert the extension pipes individually into the recesses on the appliance floor.

Note

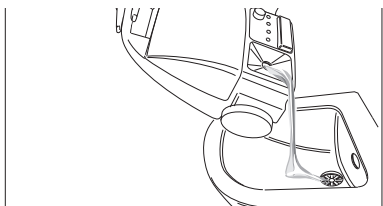
Always allow the brushes to cool down for a sufficient period of time to avoid a deformation of the bristles.

Maintenance and care

⚠ Danger

Always disconnect the mains plug and allow the steam cleaner to cool down before performing any maintenance work.

Rinsing the boiler



Rinse the boiler of the steam cleaner boiler at the latest after 5 boiler fillings.

- Fill the boiler with water and shake it strongly. This dissolves lime scaling residing on the boiler bottom.
- Empty water out.

Descaling the boiler

Note

If you always use usual commercial distilled water it is not necessary to descale the boiler.

As limescale also builds up on the boiler walls, we recommend to descale the boiler using KÄRCHER Bio descaler RM 511. The KÄRCHER Bio descaler RM 511 is a product based on citric acid, which is completely biodegradeable.

Caution

Only use products approved by KÄRCHER to exclude any damages of the appliance.

- Disconnect the mains plug from the socket.
- Completely empty the steam boiler.
- Completely dissolve two bags of descaler by stirring it in 2 liters of warm water.
- Fill the descaling solution into the boiler and allow to react for approximately 8 hours.

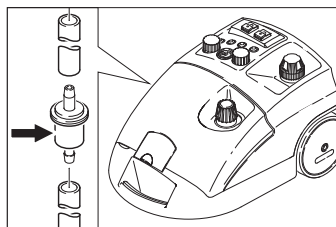
⚠ Danger

Do not screw the steam boiler safety cap on the appliance during the descaling. Do not use the appliance as long as there is descaling agent in the boiler.

- Pour out the descaling solution. Rinse the boiler at least two more times with cold water to ensure that there is no residue left behind in the boiler.
- Turn on the appliance.
- Press the reset key until the indicator lamp "Descaling" goes off.

The appliance is ready for use again. After approx. 50 operating hours, the indicator lamp "Descaling" shows the next necessary descaling process.

Filter replacement



Using soiled water can occlude the filter. This is shown by extraordinarily long run times of the pump or a complete malfunction.

- Replac the filter.

Troubleshooting

⚠ Danger

Always disconnect the mains plug and allow the steam cleaner to cool down before performing any maintenance work.

⚠ Danger

Repair works may only be performed by the authorized customer service.

Indicator lamp "water shortage" glows red

- Refill water.

Indicator lamp "Descaling" glows white

- Decalcify appliance.

Warranty

The warranty terms published by our competent sales company are applicable in each country. We will repair potential failures of your accessory within the warranty period free of charge, provided that such failure is caused by faulty material or defects in fabrication. In the event of a warranty claim please contact your dealer or the nearest authorized Customer Service center. Please submit the proof of purchase.

Accessories and Spare Parts

- Only use accessories and spare parts which have been approved by the manufacturer. The exclusive use of original accessories and original spare parts ensures that the appliance can be operated safely and trouble free.
- At the end of the operating instructions you will find a selected list of spare parts that are often required.
- For additional information about spare parts, please go to the Service section at www.kaercher.com.

Special accessories

Only use special accessories approved by the manufacturer.

Name	Part no.:
Bio descaler RM 511 (3x 100 g of powder)	6.290-239.0
Caddy cart	6.962-239.0
Round brush kit with brass bristles	2.863-075.0
Round brush kit	2.863-077.0
Micro fibre cloth	6.905-921.0

EC Declaration of Conformity

We hereby declare that the machine described below complies with the relevant basic safety and health requirements of the EU Directives, both in its basic design and construction as well as in the version put into circulation by us. This declaration shall cease to be valid if the machine is modified without our prior approval.

Product: Steam cleaner

Type: 1.092-xxx

Relevant EU Directives

2006/95/EC

2004/108/EC

Applied harmonized standards

EN 55014–1: 2006 + A1: 2009

EN 55014–2: 1997 + A2: 2008

EN 60335–1

EN 60335–2–54

EN 61000–3–2: 2006 + A2: 2009

EN 61000–3–3: 2008

EN 62233: 2008

Applied national standards

TRD 801


Year of CE marking

1998

5.957-470

The undersigned act on behalf and under the power of attorney of the company management.


H. Jenner
CEO


S. Reiser
Head of Approbation

Authorised Documentation Representative
S. Reiser

Alfred Kärcher GmbH Co. KG
Alfred-Kärcher-Str. 28 - 40
71364 Winnenden (Germany)
Phone: +49 7195 14-0
Fax: +49 7195 14-2212
Winnenden, 2010/09/01

Technical specifications

Electrical connection		
Current type	--	1~
Frequency	Hz	50/60
Voltage	V	230-240
Type of protection		IPX4
Voltage in the handle	V	24
Mains cable	Order no.	EU 6.647-757.0
		CH 6.647-832.0
		GB 6.647-831.0
Performance data		
Heating output	W	2300
Pump	W	50
Max. operating pressure	MPa (bar)	0,32 (3,2)
Permitted operating pressure	MPa (bar)	0,57 (5,7)
Temperature	°C	145
Heating time per litre of water	min	ca. 4,5
Max. steam quantity	g/min	82
Dimensions and weights		
Weight without accessories	kg	8,0
Max. water capacity	l	4,0
Tank content	l	2,0
Boiler capacity	l	2,4
Length	mm	480
Width	mm	305
Height	mm	265




Lire ces notice originale avant la première utilisation de votre appareil, se comporter selon ce qu'elles requièrent et les conserver pour une utilisation ultérieure ou pour le propriétaire futur.


- Avant la première mise en service, vous devez impérativement avoir lu les consignes de sécurité N° 5.956-345 !
- En cas de non-respect des instructions de service et des consignes de sécurité, l'appareil risque de subir des dommages matériel et l'utilisateur ainsi que toute tierce personne sont exposés à des dangers potentiels.
- Contactez immédiatement le revendeur en cas d'avarie de transport.

Table des matières

Table des matières	FR . . . 1
Protection de l'environnement	FR . . . 1
Consignes de sécurité	FR . . . 1
Instructions pour l'utilisation	FR . . . 2
Éléments de l'appareil	FR . . . 3
Mise en service	FR . . . 4
Utilisation	FR . . . 4
Utilisation des accessoires.	FR . . . 6
Transport	FR . . . 8
Entreposage de l'appareil. . .	FR . . . 8
Entretien et maintenance . .	FR . . . 8
Assistance en cas de panne	FR . . . 9
Garantie	FR . . . 10
Accessoires et pièces de rechange	FR . . . 10
Déclaration de conformité CE	FR . . . 10
Caractéristiques techniques	FR . . . 11

Protection de l'environnement

 Les matériaux constitutifs de l'emballage sont recyclables. Ne pas jeter les emballages dans les ordures ménagères, mais les remettre à un système de recyclage.


 Les appareils usés contiennent des matériaux précieux recyclables lesquels doivent être apportés à un système de recyclage. Pour cette raison, utilisez des systèmes de collecte adéquats afin d'éliminer les appareils usés.


Instructions relatives aux ingrédients (REACH)

Les informations actuelles relatives aux ingrédients se trouvent sous : www.kaercher.com/REACH

Consignes de sécurité

Symboles utilisés dans le mode d'emploi

 **Danger**
Pour un danger immédiat qui peut avoir pour conséquence la mort ou des blessures corporelles graves.

 **Avertissement**
Pour une situation potentiellement dangereuse qui peut avoir pour conséquence des blessures corporelles graves ou la mort.

Attention
Pour une situation potentiellement dangereuse qui peut avoir pour conséquence des blessures légères ou des dommages matériels.

Symboles sur l'appareil

 **Vapeur**
ATTENTION - Risque de brûlures

Utilisation conforme

- L'appareil est destiné au nettoyage avec de la vapeur et peut être utilisé avec les accessoires appropriés de la manière décrite dans ces instructions de service.
- Cet appareil est approprié pour une utilisation industrielle.

Dispositifs de sécurité

Les dispositifs de sécurité ont pour but de protéger l'utilisateur. Par conséquent, ils ne doivent en aucun cas être désactivés ou transformés.

Régulateur de pression

Le manostat est chargé de conserver la pression de la chaudière à un niveau aussi constant que possible durant le fonctionnement. Lorsque la pression de service maximale admissible est atteinte dans la chaudière, le chauffage est désactivé. Il se remet en marche en cas de chute de pression provoquée par une prise de vapeur.

Thermostat de manque d'eau

La température augmente lorsque la quantité d'eau dans la chaudière diminue. Le thermostat de manque d'eau désactive le chauffage et le témoin de contrôle rouge "Manque d'eau" s'allume. La réactivation du chauffage est bloquée jusqu'à ce que la chaudière soit refroidie ou de nouveau remplie.

Thermostat de sécurité

Si l'appareil surchauffe suite à une panne du thermostat d'absence d'eau, le thermostat de sécurité met l'appareil hors marche. S'adresser au service après-vente KÄRCHER responsable pour réinitialiser le thermostat de sécurité.

Fermeture de sécurité

La fermeture de sécurité empêche la vapeur de s'échapper de la chaudière. Si le manostat est défectueux et si la pression de la vapeur dans la chaudière est excessive, une soupape de sûreté située dans la

fermeture de sécurité s'ouvre permettant ainsi à la vapeur de s'échapper.

Avant de remettre l'appareil en service, s'adresser au service après-vente KÄRCHER responsable.

Instructions pour l'utilisation

Rafrâichissement des textiles

Avant le traitement avec le nettoyeur à vapeur, toujours contrôler la compatibilité des textiles à un endroit discret : d'abord appliquer de la vapeur, puis laisser sécher et enfin contrôler les modifications de couleur ou de forme.

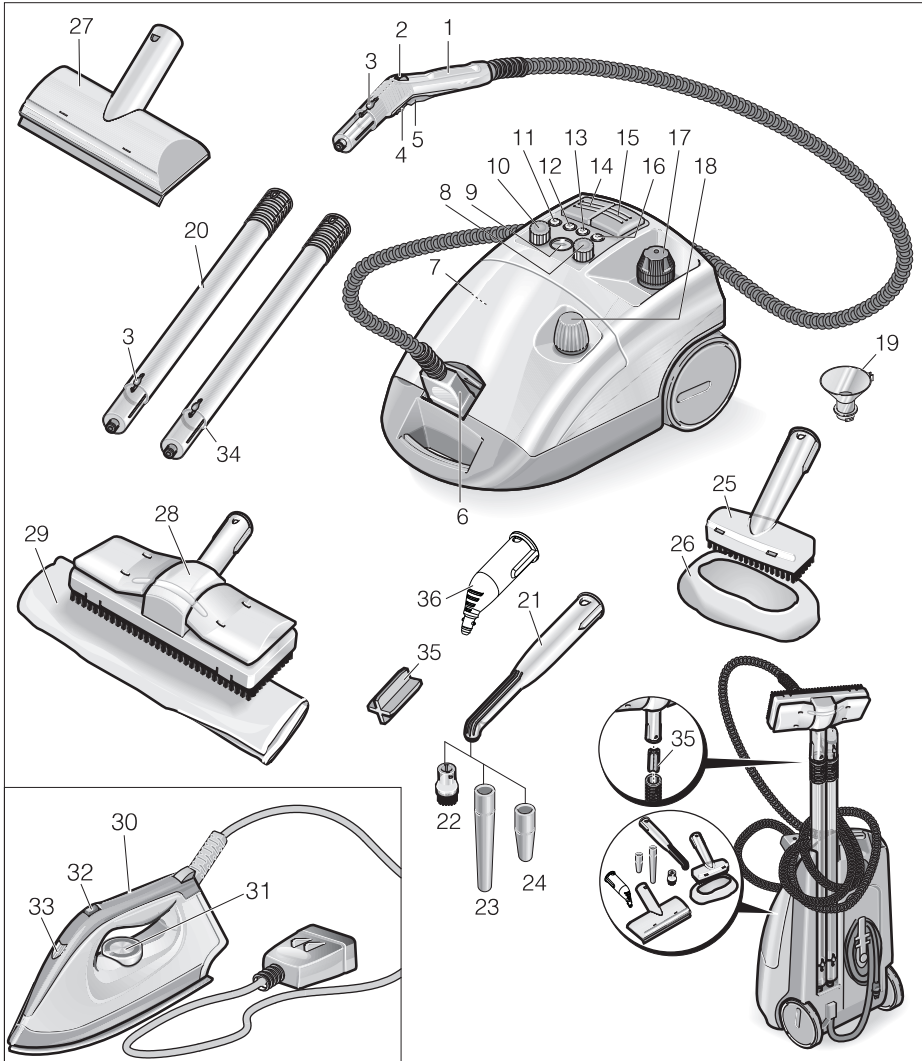
Nettoyage de surfaces enduites ou vernies

Lors du nettoyage des surfaces peintes ou à revêtement plastique, comme par exemple les meubles de cuisine et de salle de séjour, les portes, les parquets, la cire, le poli des meubles, les revêtements plastiques ou la couleur peuvent se détacher ou des tâches peuvent se former. Pour nettoyer ces surfaces, mettre un peu de vapeur sur un chiffon puis nettoyer les surfaces.

Nettoyage de surfaces vitrées

Lorsque les températures sont basses, avant tout en hiver, chauffer les vitres en appliquant légèrement de la vapeur sur la surface de verre totale. Les tensions sur la surface qui pourraient entraîner un bris sont ainsi évitées.

Éléments de l'appareil



- 1 Pistolet à vapeur
- 2 Manivelle pour la régulation de la quantité de vapeur
- 3 Touche de déverrouillage
- 4 Verrouillage (sécurité-enfants)
- 5 Interrupteur de vapeur
- 6 Connecteur vapeur
- 7 Bouton à rappel - détartrage
- 8 Bouton rotatif pour la régulation VAPO-

HYDRO

- 9 Affichage de la température
- 10 Bouton rotatif pour la régulation de quantité de vapeur
- 11 Lampe témoin - détartrage (blanc)
- 12 Lampe témoin - Manque d'eau réservoir supplémentaire (rouge)
- 13 Lampe témoin - chauffage (jaune)
- 14 Interrupteur - chauffage (Marche/Arrêt)

- 15 Interrupteur - alimentation de vapeur
- 16 Lampe témoin - Manque d'eau ballon de vapeur (rouge)
- 17 Fermeture de sécurité
- 18 Dispositif de verrouillage de la cuve
- 19 Entonnoir de remplissage
- 20 Tubes de rallonge (2 pièces)
- 21 Buse à jet crayon (180 mm)
- 22 Brosse ronde
- 23 Rallonge
- 24 Brosse de puissance (rouge)
- 25 Buse manuelle
- 26 Housse en tissu éponge
- 27 Buse à fenêtre (accessoires spéciaux)
- 28 Buse pour sol
- 29 Chiffon de sol
- 30 Fer à repasser (accessoires spéciaux)
- 31 Thermostat
- 32 Interrupteur - repassage à la vapeur
- 33 Témoin de contrôle - chauffage du fer à repasser
- 34 Support tube de rallonge
- 35 Support pour buse de sol
- 36 Buse à jet crayon (120 mm)

Mise en service

Montage des accessoires

- Enficher fermement le connecteur de vapeur dans l'appareil. Les crans du connecteur doivent au cours de cette opération s'enclencher dans le couvercle de la prise d'appareil.
- Connecter l'élément accessoire (buse de sol, buse manuel ou buse de jet à point) avec le pistolet de vapeur. Enfoncer les pièces les unes dans les autres jusqu'à ce que le bouton de verrouillage sur le pistolet de vapeur s'enclenche.
- Utiliser les tubes de rallonge en cas de besoin. Enfoncer les pièces les unes dans les autres jusqu'à ce que la tête de verrouillage respective d'enclenche.
- Appuyer sur la tête de verrouillage pour séparer les pièces accessoires.

Remplissage de l'eau

- Dévisser la fermeture de sécurité de l'appareil.
- Remplir la chaudière d'eau maximum 2 litres d'eau du robinet fraîche au moyen de l'entonnoir de remplissage. Vous pouvez raccourcir la durée de chauffage en remplissant de l'eau chaude.

Remarque

Remplir la chaudière jusqu'à 2 cm en dessous du bord de la tubulure de remplissage avec l'appareil à l'arrêt et horizontal.

⚠ Avertissement

Ne pas utiliser de détergent.

- Revisser correctement la fermeture de sécurité sur l'appareil.

Réservoir supplémentaire

Il est possible de remplir en supplément le réservoir supplémentaire pour prolonger la durée de travail.

- Dévisser la fermeture du réservoir supplémentaire.
- Remplir le réservoir supplémentaire d'eau maximum 2 litres d'eau du robinet fraîche au moyen de l'entonnoir de remplissage.
- Visser la fermeture sur le réservoir supplémentaire.

Utilisation

Affichage de la température

L'affichage de la température indique si le travail est effectué dans la plage de température correcte (zone verte).

Mise sous tension de l'appareil

- Brancher la fiche secteur dans une prise de courant.
- Mettre l'appareil en service avec le commutateur pour l'alimentation en vapeur avec le commutateur pour le chauffage. Les lampes témoin sont allumées.

Remarque

Afin de pouvoir profiter de toute la puissance de chauffage le connecteur de vapeur doit être raccordé à l'appareil durant le temps de chauffage.

Le système est opérationnel dès que la lampe témoin "Chauffage" s'éteint.

Remarque

Ne pas mettre l'appareil à la verticale lorsqu'il est en service. Le chauffage se coupe dans le cas contraire automatique après une courte durée et la lampe témoin "Manque d'eau" est allumée en rouge.

- ➔ Couper le chauffage avec l'interrupteur pour transporter l'appareil.
- ➔ Actionner l'interrupteur de vapeur, de la vapeur sort. Diriger toujours le pistolet à vapeur d'abord sur un chiffon jusqu'à ce que la vapeur s'échappe régulièrement.
- Le chauffage se remet régulièrement en service en cours d'utilisation (lampe témoin allumée en jaune) pour maintenir la pression dans la chaudière.
- Si l'appareil est mis en service sans eau, la lampe témoin "Chauffage" est allumée en jaune jusqu'à ce que le thermostat de manque d'eau coupe la chaudière. La lampe témoin "Manque d'eau" est ensuite allumée en rouge.

Régulation de la quantité de vapeur avec un bouton rotatif sur l'appareil

- ➔ Réguler la quantité de vapeur pour le travail avec les accessoires standards ou le fer à repasser au moyen du bouton rotatif sur l'appareil.

Régulation de la quantité de vapeur avec la manivelle sur le pistolet de vapeur

- ➔ Réguler la quantité de vapeur pour le travail avec des accessoires spéciaux au moyen de la molette sur le pistolet de vapeur. Le bouton rotatif sur l'appareil est alors inactif.

Remarque

Si la molette est ajustée pour un faible débit de vapeur et que vous relâchez la gâchette à vapeur, de la vapeur peut éventuellement encore s'échapper pour un court instant jusqu'à réduction complète de la pression dans le flexible à vapeur. *Dieser Druck kann auch schneller abgebaut werden, indem die Dampfmengenregulierung kurzzeitig auf große Menge gestellt wird.*

Régulation VAPOHYDRO avec bouton rotatif

- Dans le domaine Vapeur humide, il est également possible de rincer les saletés au lieu de les absorber avec un chiffon. Réguler pour cela l'humidité de la vapeur avec le bouton rotatif pour la régulation VAPOHYDRO. Une humidité de vapeur plus élevée, donc plus d'eau dans le jet de vapeur, permet d'obtenir un rinçage plus efficace. Si le bouton rotatif est tourné totalement vers "+", il sort un jet d'eau chaud, ce qui représente le summum de l'efficacité de rinçage.
- Il est recommandé d'utiliser le VAPOHYDRO par ex. en liaison avec la buse à jet en point pour le nettoyage du bain.
- Régler la régulation VAPOHYDRO sur "-" avec le bouton rotatif lors du travail avec des chiffons (buse de sol, buse manuelle) pour avoir aussi peu d'humidité que possible dans le jet de vapeur. La force de décollement de l'encrassement de la vapeur est ainsi améliorée.

Remarque

Si le bouton rotatif pour la régulation VA-POHYDRO est tourné sur "+", la chaudière se vide plus rapidement.

Appoint en eau

Remarque

Une fois l'eau dans le réservoir supplémentaire utilisée, un signal retentit et la lampe témoin "Manque d'eau réservoir supplémentaire" est allumée en rouge.

→ Remplir le réservoir supplémentaire d'au maximum 2 litres d'eau du robinet fraîche au moyen de l'entonnoir de remplissage.

Le système est opérationnel dès que la lampe témoin "Chauffage" s'éteint.

Remarque

Si la pompe ne débite pas d'eau bien que le réservoir supplémentaire soit plein, la chaudière doit être détartrée.

Démontage des accessoires

⚠ Avertissement

De l'eau très chaude risque de s'égoutter lors du déboîtement des accessoires ! Ne jamais démonter les accessoires tandis que de la vapeur se dégage ! Risque de brûlure !

Mise hors tension de l'appareil

- Couper l'appareil au niveau des interrupteurs.
- Soulever le couvercle de la prise de l'appareil et sortir le connecteur de vapeur de l'appareil.
- Retirer la fiche secteur de la prise de courant.

Remarque

L'eau résiduelle peut rester dans l'appareil.

Utilisation des accessoires

Pistolet à vapeur

Exemples d'application pour le pistolet à vapeur sans accessoires :

- pour éliminer les odeurs et les plis de vêtements accrochés en appliquant de la vapeur à une distance d'environ 10 à 20 cm.
- pour le dépoussiérage de plantes. Maintenir dans ce cas un écart de 20 à 40 cm.
- pour le dépoussiérage humide en imbibant un chiffon de vapeur et en frottant avec sur les meubles.

Buse à jet crayon

- Plus la buse est proche de l'endroit à nettoyer, plus l'action nettoyante est efficace. En effet la température et la pression de la vapeur sont les plus élevées à la sortie.
- La buse à jet en point avec les diverses extensions est appropriée pour le nettoyage d'endroits difficilement accessibles comme par ex. les coins, les joints, etc., des volets, des chauffages centraux, des toilettes, de l'acier inoxydable, des fenêtres, des miroirs, des ferrures, des surfaces émaillées et revêtues et pour le détachage des tâches.
- La buse de puissance permet d'augmenter la vitesse d'émission de la vapeur. Elle est de ce fait bien adaptée au nettoyage de salissures particulièrement récalcitrantes, au soufflage de coins, de joints, etc.

Remarque

La brosse ronde ne convient pas au nettoyage des surfaces délicates.

Buse de base

- Appropriée pour tous les revêtements de sol et de mur lavables, par ex. sols de pierre, carrelages et sols en PVC. Travailler lentement sur des surfaces très sales afin que la vapeur puisse agir plus longtemps.
- Tourner et remplacer régulièrement la serpillière pour améliorer l'absorption des salissures.

Remarque

Les résidus de détergent ou les émulsions d'entretien qui se trouvent encore sur la surface à nettoyer peuvent provoquer la formation de stries lors du lavage à la vapeur qui disparaissent toutefois en cas d'applications multiples.

→ Fixer le chiffon de sol sur la buse de sol.

- 1 Plier le chiffon de sol dans le sens longitudinal et mettre la buse de sol dessus.
- 2 Ouvrir les pinces de serrage.
- 3 Introduire les extrémités du chiffon dans les ouvertures.
- 4 Fermer les pinces de serrage.

⚠ Avertissement

Ne pas mettre les doigts dans les pinces de serrage.

Buse manuelle

Appropriée pour les petites surfaces lavables, les cabines de douche, les miroirs et les tissus d'ameublement.

→ Enfiler la housse en tissu éponge sur la buse manuelle.

Fer à repasser (accessoires spéciaux)

Réf. 6.959-262.0

→ Brancher le connecteur de vapeur du fer à repasser sur l'appareil.

Repassage à vapeur

- Mettre la régulation VAPOHYDRO sur "-" avec le bouton rotatif.
- Mettre le régulateur de température au moins sur le niveau 3 pour le repassage de tous les matériaux. La vapeur

s'échappant permet alors d'éviter une surchauffe du tissu.

Le fer à repasser est prêt dès que la lampe témoin s'éteint.

Remarque

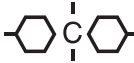


Plus le réglage de la température est élevé, plus la vapeur est sèche et invisible, la quantité de vapeur reste cependant la même.

- Pousser l'interrupteur pour le repassage à vapeur vers l'avant : La vapeur sort en permanence.
- Pousser l'interrupteur pour le repassage à vapeur vers l'arrière : la sortie de vapeur est interrompue.
- Orienter toute d'abord la vapeur vers un chiffon jusqu'à ce qu'il ne sorte plus d'eau.
- Tourner la régulation de quantité de vapeur sur l'appareil sur la quantité de vapeur souhaitée.

Il est aussi possible de tenir le fer à repasser verticalement pour projeter de la vapeur sur les rideaux, les vêtements, etc.

Repassage à sec

- Repasser sans vapeur : Mettre l'interrupteur pour l'alimentation en vapeur en service sur l'appareil et couper l'interrupteur pour le chauffage.
- Tourner le régulateur de température sur le fer à repasser sur le type de tissu désiré.

Fibres synthétiques	Coton	Lin
		

Buse à fenêtre (accessoires spéciaux)

Réf. 4.130-145.0

- Pulvériser uniformément la vapeur sur la surface de verre depuis une distance d'env. 20 cm.
- Couper l'alimentation en vapeur.
- Parcourir la surface de verre par voies du haut vers le bas avec la lèvre en caoutchouc.
- Assécher la lèvre en caoutchouc et le bord inférieur de la fenêtre après chaque voie.

Décolleuse de papier-peint (accessoires spéciaux)

Réf. 2.863-076.0

Avec cet accessoire, le nettoyeur à vapeur peut être utilisé pour décoller du papier peint.

- Appuyer la décolleuse de papier-peints sur une laie de papier sur toute la surface et laisser agir la vapeur jusqu'à ce que le papier-peint soit complètement imprégné (env. 10 secondes).
- Déplacer la décolleuse sans l'arrêter. Soulever le morceau de papier-peint décollé avec une spatule et le tirer du mur.

Sur du papier peint ingrains avec plusieurs couches de peinture, la vapeur risque de ne pas pouvoir pénétrer dans la tapisserie. Il est dans ce cas recommandé de procéder au travail préliminaire avec un rouleau à clous.

Transport

Attention

Risque de blessure et d'endommagement ! Respecter le poids de l'appareil lors du transport.

Transporter l'appareil

Lors du travail avec les tubes de rallonge et la buse de sol, l'appareil peut aussi être transporté facilement, par ex. sur des escaliers.

- Couper la chaudière avec l'interrupteur.
- Mettre l'appareil en position verticale.
- Accrocher le tube de rallonge avec le support sur le côté inférieur de l'appareil.

Entreposage de l'appareil

Attention

Risque de blessure et d'endommagement ! Prendre en compte le poids de l'appareil à l'entreposage.

Cet appareil doit uniquement être entreposé en intérieur.

Ranger l'appareil

- Disposer la buse manuelle, les buses à jet en point et les petites pièces dans le compartiment à accessoires.
- Enrouler le câble autour du support au fond de l'appareil. Enficher les tubes de rallonge individuellement dans les évidements au fond de l'appareil.

Remarque

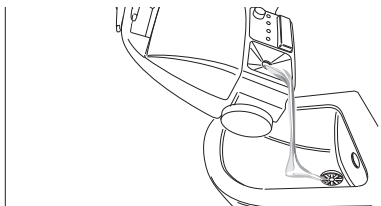
Laisser les brosses toujours refroidir de manière à éviter toute déformation des crins.

Entretien et maintenance

Danger

Pour effectuer des travaux de maintenance, la fiche de secteur doit obligatoirement être débranchée et le nettoyeur à vapeur doit être refroidi.

Rinçage de la chaudière



Rincer la chaudière du nettoyeur à vapeur après 5 remplissages de chaudière au maximum.

- Remplir la chaudière avec de l'eau et agiter énergiquement. Ceci permet de décoller les résidus de tartre qui se sont déposés au fond de la chaudière.
- Vider l'eau.

Détartrage de la chaudière

Remarque

En cas d'utilisation exclusive d'eau distillée (en vente dans le commerce), il n'est pas nécessaire de détartrer la chaudière.

Pour éliminer également le tartre collant sur les parois de la chaudière, nous recommandons de nettoyer au détartrant bio KÄRCHER RM 511. Le détartrant bio KÄRCHER RM 511 est un produit sur base d'acide citrique qui est totalement biodégradable.

Attention

Utiliser uniquement des produits agréés par la société Kärcher® afin d'éviter tout endommagement de l'appareil.

- Retirer la fiche secteur de la prise de courant.
- Vider entièrement l'eau contenue dans la chaudière.
- Laisser se dissoudre en totalité deux achats de détartrant dans 2 litres d'eau chaude en remuant en permanence.
- Verser cette solution détartrante dans la chaudière à vapeur et laisser agir pendant environ 8 heures.

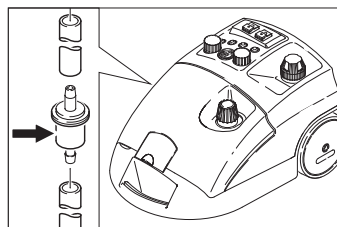
⚠ Danger

Pendant le détartrage, ne pas revisser la fermeture de sécurité sur l'appareil. Ne jamais utiliser l'appareil tant que la chaudière contient encore du détartrant.

- Vider la solution détartrante. Rincer la chaudière encore au moins deux fois avec de l'eau froide pour s'assurer qu'il ne reste plus de résidus dans l'appareil.
- Allumer l'appareil.
- Appuyer sur le bouton de réinitialisation jusqu'à ce que la lampe témoin "Détartrer" s'éteint.

L'appareil est maintenant prêt à être utilisé. La lampe témoin "Détartrer" indique que le prochain détartrage est nécessaire après environ 50 heures de service.

Changement de filtre



Le filtre peut se boucher si de l'eau impure est utilisée. Cela se manifeste par des durées de fonctionnement de la pompe extrêmement longues ou une défaillance totale.

- Remplacer le filtre.

Assistance en cas de panne

⚠ Danger

Pour effectuer des travaux de maintenance, la fiche de secteur doit obligatoirement être débranchée et le nettoyeur à vapeur doit être refroidi.

⚠ Danger

Seul le service après-vente est autorisé à effectuer des travaux de réparation sur l'appareil.

Lampe témoin "Manque d'eau" s'allume rouge

- Recharge d'eau.

Lampe témoin "Détartrer" est allumée en blanc

→ Détartrer l'appareil.

Garantie

Dans chaque pays, les conditions de garantie en vigueur sont celles publiées par notre société de distribution responsable. Les éventuelles pannes sur les accessoires sont réparées gratuitement dans le délai de validité de la garantie, dans la mesure où celles-ci relèvent d'un défaut matériel ou d'un vice de fabrication. En cas de recours en garantie, adressez-vous à votre revendeur ou au service après-vente agréé le plus proche munis de votre preuve d'achat.

Accessoires et pièces de rechange

- Utiliser uniquement des accessoires et des pièces de rechange autorisés par le fabricant. Des accessoires et des pièces de rechange d'origine garantissent un fonctionnement sûr et parfait de l'appareil.
- Une sélection des pièces de rechange utilisées le plus se trouve à la fin du mode d'emploi.
- Plus information sur les pièces de rechange vous les trouverez sous www.kaercher.com sous le menu Service.

Accessoires en option

Utiliser exclusivement des accessoires spéciaux qui ont été homologués par le fabricant.

Désignation	Référence
Détartrant bio RM 511 (3x 100 g poudre)	6.290-239.0
Chariot Caddy	6.962-239.0
Jeu de couronnes de crins avec crins en laiton	2.863-075.0
Jeu de couronnes de crins	2.863-077.0
Chiffon microfibre	6.905-921.0

Déclaration de conformité CE

Nous certifions par la présente que la machine spécifiée ci-après répond de par sa conception et son type de construction ainsi que de par la version que nous avons mise sur le marché aux prescriptions fondamentales stipulées en matière de sécurité et d'hygiène par les directives européennes en vigueur. Toute modification apportée à la machine sans notre accord rend cette déclaration invalide.

Produit: Nettoyeur à vapeur

Type: 1.092-xxx

Directives européennes en vigueur :

2006/95/CE

2004/108/CE

Normes harmonisées appliquées :

EN 55014-1: 2006 + A1: 2009

EN 55014-2: 1997 + A2: 2008

EN 60335-1

EN 60335-2-54

EN 61000-3-2: 2006 + A2: 2009

EN 61000-3-3: 2008

EN 62233: 2008

Normes nationales appliquées :

TRD 801


Année du marquage CE

1998

5.957-470

Les soussignés agissent sur ordre et sur procuration de la Direction commerciale.


H. Jenner
CEO


S. Reiser
Head of Approbation

Responsable de la documentation:
S. Reiser

Alfred Kärcher GmbH Co. KG
Alfred-Kärcher-Str. 28 - 40
71364 Winnenden (Germany)
Téléphone : +49 7195 14-0
Télécopieur : +49 7195 14-2212
Winnenden, 2010/09/01

Caractéristiques techniques

Branchement électrique		
Type de courant	--	1~
Fréquence	Hz	50/60
Tension	V	230-240
Type de protection		IPX4
Tension dans la poignée	V	24
Câble de raccord réseau	N° de commande :	EU 6.647-757.0
		CH 6.647-832.0
		GB 6.647-831.0
Performances		
Puissance de chauffage	W	2300
Pompe	W	50
Pression de service max.	MPa (bars)	0,32 (3,2)
Pression de service admissible	MPa (bars)	0,57 (5,7)
Température	°C	145
Temps de chauffage par litre d'eau	min	ca. 4,5
Débit de vapeur max.	g/min	82
Dimensions et poids		
Poids sans accessoires	kg	8,0
Quantité de remplissage d'eau	l	4,0
Contenance du réservoir	l	2,0
Capacité de la chaudière	l	2,4
Longueur	mm	480
Largeur	mm	305
Hauteur	mm	265



Prima di utilizzare l'apparecchio per la prima volta, leggere le presenti istruzioni originali, seguirle e conservarle per un uso futuro o in caso di rivendita dell'apparecchio.

- Prima di procedere alla prima messa in funzione leggere tassativamente le norme di sicurezza n. 5.956-345!
- La mancata osservanza delle istruzioni d'uso e delle norme di sicurezza può causare danni all'apparecchio e presentare pericoli per l'utilizzatore e le altre persone.
- Eventuali danni da trasporto vanno comunicati immediatamente al proprio rivenditore.

Indice

Indice	IT . . . 1
Protezione dell'ambiente	IT . . . 1
Norme di sicurezza	IT . . . 1
Avvertenze per l'impiego	IT . . . 2
Parti dell'apparecchio	IT . . . 3
Messa in funzione	IT . . . 4
Uso	IT . . . 4
Uso degli accessori	IT . . . 6
Trasporto	IT . . . 8
Conservazione dell'apparecchio	IT . . . 8
Cura e manutenzione	IT . . . 8
Guida alla risoluzione dei guasti	IT . . . 9
Garanzia	IT . . . 9
Accessori e ricambi	IT . . 10
Dichiarazione di conformità CE	IT . . 10
Dati tecnici	IT . . 11

Protezione dell'ambiente



Tutti gli imballaggi sono riciclabili. Gli imballaggi non vanno gettati nei rifiuti domestici, ma consegnati ai relativi centri di raccolta.



Gli apparecchi dimessi contengono materiali riciclabili preziosi e vanno perciò consegnati ai relativi centri di raccolta. Si prega quindi di smaltire gli apparecchi dimessi mediante i sistemi di raccolta differenziata.

Avvertenze sui contenuti (REACH)

Informazioni aggiornate sui contenuti sono disponibili all'indirizzo:

www.kaercher.com/REACH

Norme di sicurezza

Simboli riportati nel manuale d'uso

Pericolo

Per un rischio imminente che determina lesioni gravi o la morte.

Attenzione

Per una situazione di rischio possibile che potrebbe determinare lesioni gravi o la morte.

Attenzione

Per una situazione di rischio possibile che potrebbe determinare danni leggeri a persone o cose.

Simboli riportati sull'apparecchio



Vapore

ATTENZIONE – Pericolo di scottatura

Uso conforme a destinazione

- L'apparecchio è indicato per la pulizia con vapore e può essere utilizzato con gli accessori adatti come indicato nel presente manuale d'uso.
- Questo apparecchio è idoneo per l'uso commerciale.

Dispositivi di sicurezza

I dispositivi di sicurezza servono alla protezione dell'utente e non devono essere disattivati o impiegati per scopi diversi da quelli indicati.

Regolatore di pressione

Il regolatore di pressione mantiene costante la pressione della caldaia durante l'uso. Il riscaldamento si spegne al raggiungimento della massima pressione di esercizio nella caldaia. Si riaccende al momento del calo di pressione nella caldaia in seguito all'erogazione di vapore.

Termostato di mancanza acqua

Quando l'acqua nella caldaia sta per esaurirsi, la temperatura del riscaldamento aumenta. Il termostato di mancanza acqua spegne il riscaldamento e la spia luminosa rossa "mancanza acqua" si accende. L'attivazione del riscaldamento si blocca fino al completo raffreddamento della caldaia o riempimento della stessa.

Termostato di sicurezza

Se il termostato di mancanza acqua subisce un guasto e l'apparecchio si surriscalda, il termostato di sicurezza spegne l'apparecchio.

Per il ripristino del termostato di sicurezza rivolgersi al servizio di assistenza clienti KÄRCHER competente.

Tappo di sicurezza

Il tappo di sicurezza protegge la caldaia contro il vapore presente in pressione. In casi di guasto del regolatore di pressione e sovrappressione nella caldaia, la valvola di sovrappressione posta nel tappo di sicurezza si apre e permette al vapore di uscire. Prima di rimettere in funzione l'apparecchio rivolgersi al servizio assistenza clienti KÄRCHER di competenza.

Avvertenze per l'impiego

Rinfresco di tessuti

Prima del trattamento con il pulitore a vapore su tessuti, controllare la loro resistenza al vapore facendo una prova in un punto nascosto: vaporizzare prima, quindi fare asciugare e successivamente verificare l'eventuale modifica dei colori e delle forme.

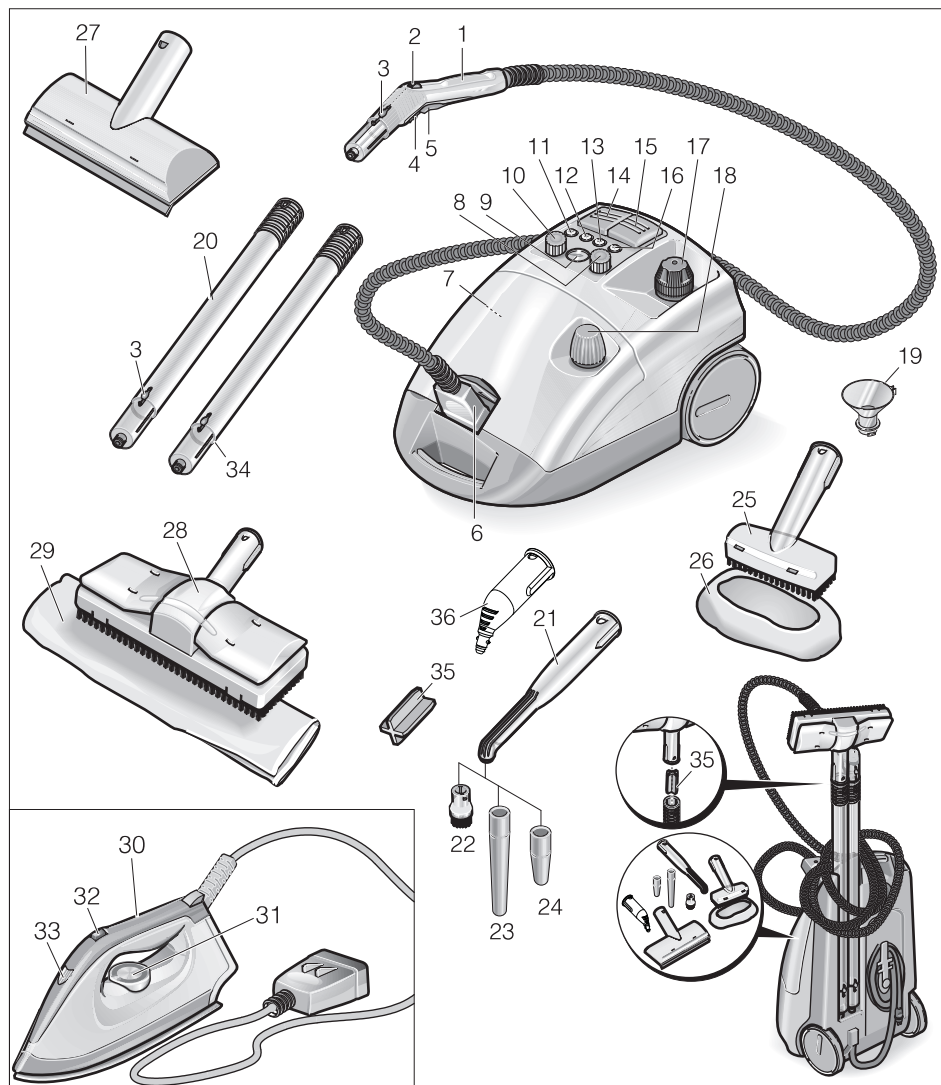
Pulizia di superfici rivestite o verniciate

Durante la pulizia di superfici verniciate o rivestite di plastica come ad es. mobili della cucina e altri mobili della casa, porte, parquet, si potrebbe staccarsi della cera, del lucido per mobili, rivestimenti in materiale sintetico, vernici o crearsi macchie. Durante la pulizia di queste superfici mettere sotto vapore un panno e strofinare con questo sopra le superfici.

Pulizia di vetri

Riscaldare il vetro della finestra in presenza di basse temperature esterne, soprattutto d'inverno, vaporizzando l'intera superficie di vetro. In questo modo si prevengono delle tensioni sulla superficie che determinano la rottura del vetro.

Parti dell'apparecchio



- 1 Pistola vapore
- 2 Volantino per la regolazione della quantità di vapore
- 3 Pulsante di sblocco
- 4 Dispositivo di blocco (sicurezza bambini)
- 5 Interruttore vapore
- 6 Spina del tubo vapore
- 7 Tasto di ripristino - Decalcificazione

- 8 Manopola di regolazione VA-POHYDRO
- 9 Indicatore della temperatura
- 10 Manopola per la regolazione della quantità di vapore
- 11 Spia di controllo decalcificazione (bianca)

- 12 Spia di controllo - mancanza di acqua serbatoio supplementare (rosso)
- 13 Spia di controllo - riscaldamento (gialla)
- 14 Interruttore - riscaldamento (On/Off)
- 15 Interruttore - alimentazione vapore
- 16 Spia di controllo – mancanza acqua nella caldaia vapore (rossa)
- 17 Tappo di sicurezza
- 18 Chiusura serbatoio
- 19 Imbuto
- 20 Tubi di prolunga (2 pz.)
- 21 Ugello a getto concentrato (180 mm)
- 22 Spazzola rotonda
- 23 Prolunga
- 24 Ugello Power (rosso)
- 25 Bocchetta manuale
- 26 Foderina di spugna
- 27 Bocchetta vetri (accessorio optional)
- 28 Bocchetta pavimenti
- 29 Panno per pavimenti
- 30 Ferro da stiro (accessorio optional)
- 31 Regolatore temperatura
- 32 Interruttore – stiratura a vapore
- 33 Spia luminosa – riscaldamento ferro
- 34 Sostegno tubo di prolunga
- 35 Sostegno per bocchetta per pavimenti
- 36 Ugello a getto concentrato (120 mm)

Messa in funzione

Montaggio degli accessori

- Inserire la spina del tubo vapore nell'apparecchio. I nasi della spina in questo caso devono agganciarsi al coperchio della presa dell'apparecchio.
- Collegare l'accessorio desiderato (bocchetta per pavimenti, ugello manuale o ugello a getto concentrato) alla pistola vapore. Inserire i componenti fino a quando il pulsante di blocco di aggancia nella pistola vapore.
- Utilizzare all'occorrenza i tubi di prolunga. Inserire i componenti fino a quando il relativo pulsante di blocco di aggancia.
- Per scollegare gli accessori premere il pulsante di blocco.

Riempimento del serbatoio

- Svitare tappo di chiusura di sicurezza dall'apparecchio.
- Versare al massimo 2 litri di acqua potabile nella caldaia usando l'imbuto di riempimento. Se viene impiegata acqua calda si riduce il tempo di riscaldamento.

Avvertenza

La caldaia, con l'apparecchio in orizzontale, può essere riempita fino a 2 cm sotto l'orlo del bocchettone di riempimento.

⚠ Attenzione

Non utilizzare alcun detergente.

- Avvitare fino in fondo il tappo di sicurezza sull'apparecchio.

Serbatoio supplementare

Per una maggiore durata delle operazioni è possibile riempire anche il serbatoio supplementare.

- Svitare tappo di chiusura del serbatoio supplementare.
- Versare al massimo 2 litri di acqua potabile nel serbatoio supplementare usando l'imbuto di riempimento.
- Avvitare il tappo di chiusura sul serbatoio supplementare.

Uso

Indicatore della temperatura

L'indicatore della temperatura indica se si lavora nel campo di temperatura corretto (campo verde).

Accendere l'apparecchio

- Inserire la spina in una presa elettrica.
- Attivare l'apparecchio con l'interruttore per l'alimentazione del vapore e con il tasto per il riscaldamento. Le spie di controllo si accendono.

Avvertenza

La potenza calorifica è completamente disponibile se la spina del vapore è attaccata all'apparecchio durante il riscaldamento.

Quando si spegne la spia di controllo „Riscaldamento“, il sistema è pronto al funzionamento.

Avvertenza

Quando l'apparecchio è attivato non posizionarlo in verticale. Altrimenti il riscaldamento si disattiva automaticamente dopo poco tempo e la spia luminosa rossa "mancanza acqua" si accende.

- ➔ Per il trasporto dell'apparecchio spegnere il riscaldamento dall'interruttore.
- ➔ Premere l'interruttore vapore, fuoriesce il vapore. All'inizio puntare la pistola vapore sempre su un panno, finché il vapore esce uniformemente.
- Durante l'impiego il riscaldamento si accende ripetutamente (spia di controllo gialla) per mantenere la pressione costante nella caldaia.
- Quando si attiva l'apparecchio senza acqua, si accende prima la spia di controllo gialla „Riscaldamento“ fino a quando il termostato di mancanza acqua disattiva il riscaldamento. Successivamente si attiva la spia di controllo rossa „Mancanza acqua“.

Regolazione della quantità di vapore con manopola sull'apparecchio

- ➔ Regolare la quantità di vapore durante gli interventi con gli accessori standard o il ferro da stiro usando la manopola sull'apparecchio.

Regolazione della quantità di vapore con il volantino sulla pistola vaporizzatrice

- ➔ Regolare la quantità di vapore durante gli interventi con gli accessori standard usando la manopola sulla pistola vaporizzatrice. La manopola sull'apparecchio si disattiva.

Avvertenza

Quando la rotella è regolata su una bassa quantità, dopo aver rilasciato l'interruttore vapore può ancora continuare ad uscire vapore per breve tempo, ossia finché la pressione nel tubo flessibile si esaurisce.

Questa pressione può essere ridotta più rapidamente impostando per poco tempo la regolazione della quantità di vapore ad una quantità elevata.

Regolazione VAPOHYDRO con manopola

- In ambienti umidi è anche possibile eliminare lo sporco sciacquando invece di toglierlo con un panno. A tal fine impostare l'umidità del vapore con la manopola per la regolazione del VAPOHYDRO. Più alta è la percentuale di umidità del vapore e tanto più acqua è contenuta nel getto di vapore, tanto maggiore sarà l'effetto pulito. Quando si gira la manopola tutta verso „+“, fuoriesce un getto di acqua calda e l'effetto pulente è al massimo.
- Si consiglia di impiegare la VAPOHYDRO ad es. con l'ugello a getto concentrato per la pulizia del bagno.
- Impostare la regolazione VAPOHYDRO per i lavori con panni (bocchetta da pavimento, ugello manuale) ruotando la manopola tutta verso „–“ per ottenere poca umidità nel getto di vapore. In questo modo si migliora la forza di rimozione dello sporco del vapore.

Avvertenza

Quando la manopola per la regolazione VAPOHYDRO viene ruotata su „+“, la caldaia si svuota più rapidamente.

Aggiungere acqua

Avvertenza

Quando l'acqua nel serbatoio supplementare è esaurita, viene emesso un segnale e si attiva la spia di controllo rossa „Mancanza di acqua serbatoio supplementare“.

→ Versare al massimo 2 litri di acqua potabile nel serbatoio supplementare usando l'imbuto di riempimento.

Quando si spegne la spia di controllo „Riscaldamento“, il sistema è pronto al funzionamento.

Avvertenza

Nel caso in cui la pompa non funzioni nonostante il serbatoio supplementare pieno, è necessario rimuovere il calcare dalla caldaia.

Smontaggio degli accessori

⚠ Attenzione

Quando si staccano gli accessori, possono uscire gocce d'acqua bollente! Non staccare mai gli accessori durante l'erogazione di vapore - Pericolo di scottature!

Spegnere l'apparecchio

- Disattivare l'apparecchio con gli interruttori.
- Sollevare il coperchio della presa dell'apparecchio ed estrarre la spina del vapore dall'apparecchio.
- Togliere la spina di alimentazione dalla presa.

Avvertenza

L'acqua residua può rimanere nell'apparecchio.

Uso degli accessori

Pistola vapore

Esempi d'uso per la pistola vapore senza accessori:

- per l'eliminazione di odori e pieghe provenienti da indumenti appesi applicando il vapore da una distanza di 10-20 cm.
- per spolverare le piante. Mantenere in questo caso una distanza di 20-40 cm.
- per spolverare in umido vaporizzando leggermente un panno per poterlo passare sui mobili.

Ugello a getto concentrato

- L'effetto pulente aumenta con l'avvicinarsi dell'ugello ai punti sporchi, poiché il massimo grado di temperatura e di pressione del vapore si trovano direttamente all'uscita.
- L'ugello a getto concentrato con diversi supporti è indicato per la pulizia di punti difficilmente accessibili quali ad es. angoli, giunture ecc., persiane, riscaldamenti centralizzati, bagni, acciaio antiruggine, finestre, specchi, maniglie, superfici rivestite e smaltate, la rimozione di macchie.
- Serve ad aumentare la velocità del getto di vapore. Pertanto si adatta per la pulizia dello sporco particolarmente resistente, il soffiaggio di angoli, giunture ecc.

Avvertenza

La spazzola rotonda non è adatta alla pulizia di superfici delicate.

Bocchetta pavimenti

- Indicato per tutti i rivestimenti lavabili di pareti e pavimenti p.es. pavimenti in pietra, piastrelle e pavimenti in PVC. Pulire lentamente le superfici molto sporche in modo che il vapore possa agire più a lungo.
- Voltare e sostituire regolarmente il panno per pavimenti per migliorare l'assorbimento dello sporco.

Avvertenza

I residui di detergente o emulsioni di trattamento presenti ancora sulla superficie da trattare possono determinare durante la pulizia a vapore degli aloni che in occasione dei successivi trattamenti scompariranno.

- ➔ Fissare il panno per pavimenti sulla bocchetta per pavimenti.
- 1 Piegare longitudinalmente il panno per pavimenti e posizionarvi sopra la bocchetta per pavimenti.
- 2 Aprire i fermagli.
- 3 Introdurre le estremità dei panni nelle aperture.
- 4 Chiudere i fermagli.

⚠ Attenzione

Non introdurre le dita tra i fermagli.

Bocchetta manuale

Adatto per piccole superfici lavabili, cabine doccia, specchi e tessuti di mobili.

- ➔ Applicare la foderina di spugna sulla bocchetta manuale.

Ferro da stiro (accessorio optional)

N. ordine 6.959-262.0

- ➔ Collegare la spina vapore del ferro da stiro all'apparecchio.

Stiratura a vapore

- ➔ Impostare la regolazione VAPOHYDRO con la manopola tutta su „-“.
- ➔ Per la stiratura di tutte le stoffe ruotare il regolatore della temperatura almeno sul grado 3. In tal modo il vapore in uscita impedisce un surriscaldamento della stoffa.

Quando si spegne la spia di controllo sul ferro da stiro, questi è pronto al funzionamento.

Avvertenza

Quanto più alta viene impostata la temperatura, tanto più secco ed invisibile è il vapore, mentre la quantità di vapore resta la stessa.

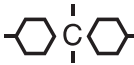


- Premere in avanti il tasto per la stiratura a vapore: Il vapore esce di continuo.
- Premere indietro il tasto per la stiratura a vapore: Esce un getto di vapore.

- ➔ Orientare il vapore prima su un panno fino a quando non fuoriesce più dell'acqua.
- ➔ Ruotare la regolazione della quantità di vapore sull'apparecchio alla quantità di vapore desiderata.

Per la vaporizzazione di tende, indumenti ecc. il ferro da stiro può essere tenuto anche in verticale.

Stiratura a secco

- ➔ Stirare senza vapore: Attivare l'interruttore sull'apparecchio per l'alimentazione del vapore e disattivare il tasto per il riscaldamento.
- ➔ Ruotare la regolazione della temperatura sul ferro da stiro al tipo di stoffa desiderato.

Fibre sintetiche	Lana	Lino:
		

Bocchetta vetri (accessorio optional)

N. ordine 4.130-145.0

- ➔ Passare il vapore uniformemente sulla superficie in vetro da una distanza di circa 20 cm.
- ➔ Disattivare l'alimentazione di vapore.
- ➔ Passare il labbro di gomma sulla superficie vetrata pulendo dall'alto verso il basso.
- ➔ Asciugare il labbro di gomma e il margine inferiore della finestra con un panno dopo ogni passata.

Utensile elimina carta da parati (accessorio optional)

N. ordine 2.863-076.0

Grazie a questo accessorio la pulitrice a vapore può essere impiegata anche per staccare la tappezzeria.

- Appoggiare l'intera superficie dell'utensile sul bordo di una striscia di carta da parati e far agire il vapore finché la carta da parati si è ammorbidita (ca. 10 secondi).
- Spostare l'utensile senza spegnerlo. Sollevare con una spatola il pezzo di tappezzeria ammorbidito e staccarlo dalla parete.

La carta a fibra grezza verniciata ripetutamente potrebbe impedire la penetrazione del vapore. In questo caso si consiglia di intervenire prima con un rullo chiodato.

Trasporto

Attenzione

Pericolo di lesioni e di danneggiamento! Rispettare il peso dell'apparecchio durante il trasporto.

Trasportare l'apparecchio

In caso di interventi con i tubi di prolunga e la bocchetta da pavimenti, l'apparecchio può essere trasportato facilmente ad es. sulle scale.

- Spegnerlo il riscaldamento dall'interruttore.
- Collocare l'apparecchio in posizione verticale.
- Agganciare il tubo di prolunga con il sostegno sul lato inferiore dell'apparecchio.

Conservazione dell'apparecchio

Attenzione

Pericolo di lesioni e di danneggiamento! Rispettare il peso dell'apparecchio durante la conservazione.

Questo apparecchio può essere conservato solo in ambienti interni.

Deposito dell'apparecchio

- Inserire la bocchetta manuale, gli ugelli a getto concentrato ed i piccoli componenti nell'alloggiamento per gli accessori.
- Avvolgere il cavo attorno al sostegno sul fondo dell'apparecchio. Inserire i tubi di prolunga singolarmente nelle rientranze del fondo dell'apparecchio.

Avvertenza

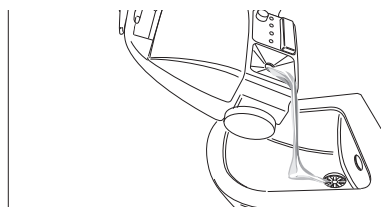
Rimuovere il calcare dalle spazzole in modo tale da evitare qualsiasi deformazione delle setole.

Cura e manutenzione

⚠ Pericolo

Eventuali interventi di manutenzione vanno effettuati ad apparecchio scollegato dalla rete elettrica. Il pulitore a vapore deve essere freddo.

Pulizia della caldaia



Sciacquare la caldaia del pulitore a vapore (max. 5° riempimento caldaia).

- Riempire la caldaia con acqua e scuoterla energicamente. In modo tale si staccano i residui di calcare che si sono depositati sul fondo della caldaia.
- Svuotare l'acqua.

Decalcificazione della caldaia

Avvertenza

L'utilizzo continuo di acqua distillata reperibile in commercio, rende superflua la decalcificazione dalla caldaia.

Per rimuovere anche il calcare presente sulle pareti della caldaia consigliamo di pulire la caldaia con l'anticalcare Bio KÄRCHER RM 511. L'anticalcare Bio KÄRCHER RM 511 è un prodotto a base di acido citrico completamente biodegradabile.

Attenzione

Per escludere danni all'apparecchio usare esclusivamente prodotti autorizzati da KÄRCHER.

- Togliere la spina di alimentazione dalla presa.
- Svuotare completamente la caldaia.
- Sciogliere completamente due sacchetti di anticalcare 2 litri di acqua calda mescolando continuamente.
- Versare la soluzione così ottenuta nella caldaia e lasciarla agire per 8 ore circa.

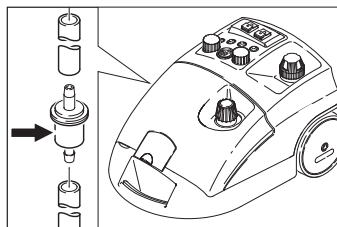
⚠ Pericolo

Durante le operazioni di rimozione del calcare non avvitare il coperchio di sicurezza sull'apparecchio. Non usare mai l'apparecchio quando la caldaia contiene ancora un prodotto anticalcare.

- Svuotare la soluzione anticalcare. Sciacquare la caldaia per almeno due volte per accertarsi che nell'apparecchio non siano presenti dei residui.
- Accendere l'apparecchio.
- Premere il tasto di ripristino fino allo spegnimento della spia di controllo „Decalcificazione“.

L'apparecchio adesso è nuovamente pronto per l'uso. Dopo ca. 50 ore di funzionamento la spia di controllo „Decalcificazione“ indica che è necessaria una decalcificazione.

Sostituzione del filtro



Il filtro si potrebbe otturare nel caso in cui si utilizzi acqua sporca. Tale circostanza si evidenzia quando la pompa si disattiva per lungo tempo o interrompe del tutto il suo funzionamento.

- Sostituire il filtro.

Guida alla risoluzione dei guasti

⚠ Pericolo

Eventuali interventi di manutenzione vanno effettuati ad apparecchio scollegato dalla rete elettrica. Il pulitore a vapore deve essere freddo.

⚠ Pericolo

Eventuali interventi di riparazione vanno eseguiti esclusivamente dal servizio assistenza autorizzato.

La spia di controllo „Mancanza acqua“ è rossa

- Aggiungere acqua.

La spia di controllo „Decalcificazione“ è bianca

- Eliminare il calcare.

Garanzia

Le condizioni di garanzia valgono nel rispettivo paese di pubblicazione da parte della nostra società di vendita competente. Entro il termine di garanzia eliminiamo gratuitamente eventuali guasti agli accessori, se causati da difetto di materiale o di produzione. Nei casi previsti dalla garanzia si prega di rivolgersi al proprio rivenditore, oppure al più vicino centro di assistenza autorizzato, esibendo lo scontrino di acquisto.

Accessori e ricambi

- Impiegare esclusivamente accessori e ricambi autorizzati dal produttore. Accessori e ricambi originali garantiscono che l'apparecchio possa essere impiegato in modo sicuro e senza disfunzioni.
- La lista dei pezzi di ricambio più comuni è riportata alla fine del presente manuale d'uso.
- Maggiori informazioni sulle parti di ricambio sono reperibili al sito www.kaercher.com alla voce "Service".

Accessori optional

Impiegare esclusivamente accessori optional autorizzati dal produttore.

Denominazione	Codice componente
Decalcificante biologico RM 511 (3x 100 g polvere)	6.290-239.0
Carrello Caddy	6.962-239.0
Set corona di setole con setole in ottone	2.863-075.0
Set corona di setole	2.863-077.0
Panno in microfibra	6.905-921.0

Dichiarazione di conformità CE

Con la presente si dichiara che la macchina qui di seguito indicata, in base alla sua concezione, al tipo di costruzione e nella versione da noi introdotta sul mercato, è conforme ai requisiti fondamentali di sicurezza e di sanità delle direttive CE. In caso di modifiche apportate alla macchina senza il nostro consenso, la presente dichiarazione perde ogni validità.

Prodotto: Pulitore a vapore

Modelo: 1.092-xxx

Direttive CE pertinenti

2006/95/CE

2004/108/CE

Norme armonizzate applicate

EN 55014-1: 2006 + A1: 2009

EN 55014-2: 1997 + A2: 2008

EN 60335-1

EN 60335-2-54

EN 61000-3-2: 2006 + A2: 2009

EN 61000-3-3: 2008

EN 62233: 2008

Norme nazionali applicate

TRD 801


Anno del marchio CE

1998

5.957-470

I firmatari agiscono su incarico e con la procura dell'amministrazione.


H. Jenner
CEO


S. Reiser
Head of Approbation

Responsabile della documentazione:

S. Reiser

Alfred Kärcher GmbH & Co. KG

Alfred-Kärcher-Str. 28 - 40

71364 Winnenden (Germany)

Tel.: +49 7195 14-0

Fax: +49 7195 14-2212

Winnenden, 2010/09/01

Dati tecnici

Collegamento elettrico		
Tipo di corrente	--	1~
Frequenza	Hz	50/60
Tensione	V	230-240
Protezione		IPX4
Tensione nell'impugnatura	V	24
Cavo di allacciamento alla rete	Codice n°:	EU 6.647-757.0
		CH 6.647-832.0
		GB 6.647-831.0
Prestazioni		
Potenza calorifica	W	2300
Pompa	W	50
Pressione d'esercizio max.	MPa (bar)	0,32 (3,2)
Pressione di esercizio consentita	MPa (bar)	0,57 (5,7)
temperatura	°C	145
Tempo di riscaldamento per 1 litro d'acqua	min	ca. 4,5
Quantità max. vapore	g/min.	82
Dimensioni e pesi		
Peso senza accessori	kg	8,0
Volume di riempimento d'acqua	l	4,0
Volume serbatoio	l	2,0
Capacità caldaia	l	2,4
Lunghezza	mm	480
Larghezza	mm	305
Altezza	mm	265



Lees vóór het eerste gebruik van uw apparaat deze originele gebruiksaanwijzing, ga navenant te werk en bewaar hem voor later gebruik of voor een latere eigenaar.

- Voor de eerste inbedrijfstelling de veiligheidsaanwijzingen nr. 5.956-345 bevest doorlezen!
- Bij veronachtzaming van de gebruiksaanwijzing en de veiligheidsaanwijzingen kan schade aan het apparaat ontstaan, en gevaar voor gebruikers en andere personen.
- Bij transportschade onmiddellijk de handelaar op de hoogte brengen.

Inhoud

Inhoud	NL . . . 1
Zorg voor het milieu	NL . . . 1
Veiligheidsaanwijzingen	NL . . . 1
Gebruiksaanwijzingen	NL . . . 2
Apparaat-elementen	NL . . . 3
Inbedrijfstelling	NL . . . 4
Bediening	NL . . . 4
Toepassing van accessoires	NL . . . 6
Transport	NL . . . 7
Opslag van het apparaat	NL . . . 8
Onderhoud	NL . . . 8
Hulp bij storingen	NL . . . 9
Garantie	NL . . . 9
Toebehoren en reserveonderdelen	NL . . . 9
EG-conformiteitsverklaring	NL . . 10
Technische gegevens	NL . . 11

Zorg voor het milieu



Het verpakkingsmateriaal is herbruikbaar. Deponeer het verpakkingsmateriaal niet bij het huishoudelijk afval, maar bied het aan voor hergebruik.



Onbruikbaar geworden apparaten bevatten waardevolle materialen die geschikt zijn voor hergebruik. Lever de apparaten daarom in bij een inzamelpunt voor herbruikbare materialen.

Aanwijzingen betreffende de inhoudsstoffen (REACH)

Huidige informatie over de inhoudsstoffen vindt u onder:

www.kaercher.com/REACH

Veiligheidsaanwijzingen

Symbolen in de gebruiksaanwijzing

Gevaar

Voor een onmiddellijk dreigend gevaar dat leidt tot ernstige en zelfs dodelijke lichamelijke letsels.

Waarschuwing

Voor een mogelijks gevaarlijke situatie die zou kunnen leiden tot ernstige en zelfs dodelijke lichamelijke letsels.

Voorzichtig

Voor een mogelijks gevaarlijke situatie die kan leiden tot lichte lichamelijke letsels of materiële schade.

Symbolen op het toestel



Stoom

LET OP – verbrandingsgevaar

Reglementair gebruik

- Het apparaat is bedoeld voor de reiniging met stoom en kan zoals in deze gebruikshandleiding staat omschreven worden gebruikt met de desbetreffende accessoires.
- Dit apparaat is geschikt voor industrieel gebruik.

Veiligheidsinrichtingen

Veiligheidsinrichtingen dienen voor de bescherming van de gebruiker en mogen niet buiten werking gezet of in hun functie omzeild worden.

Drukregelaar

De drukregelaar houdt de druk in het waterreservoir tijdens het gebruik zoveel mogelijk constant. Het verwarmingselement wordt bij het bereiken van de maximale bedrijfsdruk in het waterreservoir uitgeschakeld en bij een drukvermindering in het waterreservoir door het onttrekken van stoom weer ingeschakeld.

Watergebrek-aanduiding

Wanneer de hoeveelheid water in het waterreservoir bijna nul is, stijgt de temperatuur bij het verwarmingselement. De watergebrek-aanduiding schakelt het verwarmingselement uit en het rode controlelampje 'Watergebrek' licht op. Het opnieuw inschakelen van het opwarmingselement is zolang onmogelijk, tot het waterreservoir is afgekoeld of opnieuw gevuld wordt.

Veiligheidsthermostaat

Mocht de Watergebrek-aanduiding uitvalen en het apparaat oververhit raken, dan schakelt de beveiligingsthermostaat het apparaat uit.

Wend u voor het vrijschakelen van de beveiligingsthermostaat tot de bevoegde KÄRCHER-klantenservice.

Veiligheidssluiting

De veiligheidssluiting zorgt ervoor dat het waterreservoir bij de optredende stoomdruk dicht blijft. Mocht de drukregelaar defect zijn en er overdruk in het waterreservoir optreden, dan gaat in de veiligheidssluiting een overdrukventiel open en treedt stoom door de sluiting naar buiten.

Wend u voor het opnieuw in gebruik nemen van het apparaat tot de bevoegde KÄRCHER-klantenservice.

Gebruiksaanwijzingen

Opfrissen van textiel

Voor de behandeling met de stoomreiniger altijd op een onopvallende plaat uitproberen of het textiel de behandeling verdraagt: eerst sterk bevochtigen, dan laten drogen en vervolgens controleren op kleur- en vormveranderingen.

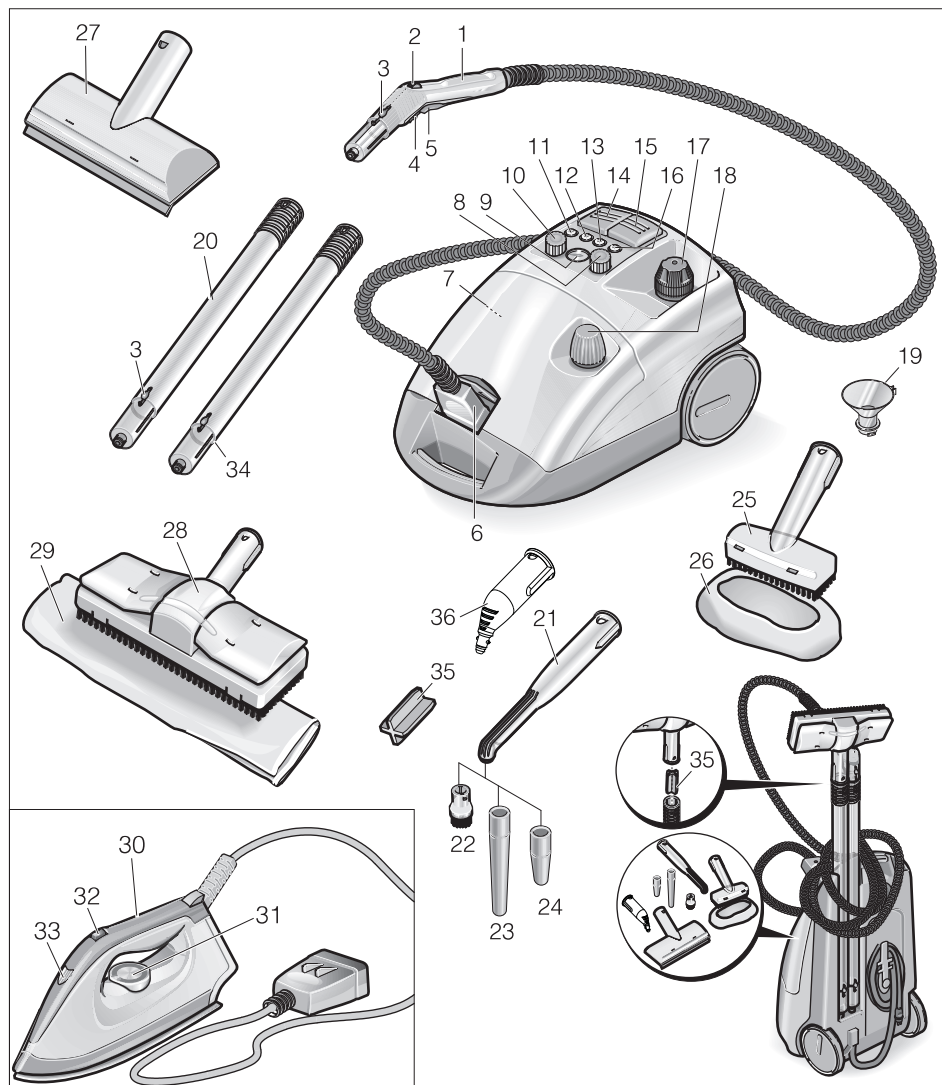
Reiniging van gecoate of gelakte oppervlakken

Bij het reinigen van gelakte of met kunststof gecoate oppervlakken zoals bijvoorbeeld keuken- en woonkamermeubelen, deuren, parket kunnen was, meubelpolitoer, kunststof coatings of verf oplossen of kunnen vlekken ontstaan. Bij de reiniging van die oppervlakken een doek kort instomen en daarmee het oppervlak schoonvegen.

Reiniging van glas

Verwarm bij lage buitentemperaturen, vooral in de winter, de vensterruit door het volledige glasoppervlak lichtjes in te stomen. Zo worden spanningen op het oppervlak en de daardoor resulterende glasbreuk vermeden.

Apparaat-elementen



- | | |
|---|---|
| 1 Stoomlans | 8 Draaiknop voor de VAPOHYDRO-afstelling |
| 2 Handwiel voor afstelling stoomhoeveelheid | 9 Temperatuurweergave |
| 3 Ontgrendeltoets | 10 Draaiknop voor de afstelling van de stoomhoeveelheid |
| 4 Vergrendeling (kinderbeveiliging) | 11 Controlelampje - Ontkalken (wit) |
| 5 Stoomschakelaar | 12 Controlelampje - Watertekort extra-reservoir (rood) |
| 6 Stoomstekker | |
| 7 Resetknop - Ontkalken | |

- 13 Controlelampje –Verwarming (geel)
- 14 Schakelaar - Verwarming (aan/uit)
- 15 Schakelaar - Stoomtoevoer
- 16 Controlelampje – Te weinig water in stoomreservoir (rood)
- 17 Veiligheidssluiting
- 18 Sluiting reservoir
- 19 Vultrechter
- 20 Verlengbuizen (2 stuks)
- 21 Puntspuitkop (180 mm)
- 22 Ronde borstel
- 23 Verlengstuk
- 24 Power-spuitkop (rood)
- 25 Handsproeier
- 26 Badstof-overtrek
- 27 Raamsproeier (extra accessoire)
- 28 Vloersproeier
- 29 Vloerdweil
- 30 Strijkijzer (extra accessoire)
- 31 Temperatuurstelling
- 32 Schakelaar - stroomstrijken
- 33 Controlelampje - Verwarming strijkijzer
- 34 Houder verlengstuk
- 35 Houder voor vloersproeier
- 36 Puntspuitkop (120 mm)

Inbedrijfstelling

Accessoires monteren

- ➔ Stop de stoomstekker goed in het apparaat. De aardcontacten van de stekker op de behuizing van de stekkerdoos moeten daarbij vastklikken.
- ➔ Sluit accessoireonderdeel (vloersproeier, handsproeier of punstraalsproeier) aan op het stoompistool. Schuif onderdelen in elkaar totdat de vergrendelingsknop op het stoompistool vastklikt.
- ➔ Gebruik indien nodig het verlengstuk. Schuif onderdelen in elkaar totdat de desbetreffende vergrendelingsknop vastklikt.
- ➔ Druk de vergrendelingsknop in om de accessoireonderdelen los te halen.

Vullen met water

- ➔ Veiligheidssluiting van het apparaat los-schroeven.
- ➔ Vul m.b.v. de vultrechter het waterreservoir met maximaal 2 liter leidingwater. Warm water verkort de opwarmtijd.

Waarschuwing

Als het apparaat rechtop staat, dan kan het waterreservoir tot 2 cm onder de rand van de vulopening gevuld worden.

⚠ Waarschuwing

Gebruik geen schoonmaakmiddelen.

- ➔ Veiligheidssluiting opnieuw vast op het apparaat Schroeven.

Extra reservoir

Voor langere werkzaamheden kunt u het extra reservoir ook vullen.

- ➔ Schroef de reservoirsluiting van het extra reservoir.
- ➔ Vul m.b.v. de vultrechter het extra reservoir met maximaal 2 liter leidingwater.
- ➔ Schroef de reservoirsluiting op het extra reservoir.

Bediening

Temperatuurweergave

De temperatuur aanduiding geeft aan of het apparaat werkt binnen het juiste temperatuurbereik (groen bereik).

Apparaat inschakelen

- ➔ Netstekker in het stopcontact steken.
- ➔ Schakel het apparaat in met de schakelaar voor de stoomtoevoer en die voor de verwarming. De controlelampjes branden.

Waarschuwing

De volle verwarmingscapaciteit kan alleen dan benut worden, als de stoomstekker tijdens het opwarmen aan het apparaat is aangesloten.

Als het controlelampje 'Verwarming', dan is het systeem klaar voor gebruik.

Waarschuwing

Plaats het apparaat niet rechtop (in verticale stand) als het is ingeschakeld. De verwarming schakelt anders na een korte periode uit en het controlelampje 'Watertekort' gaat rood branden.

- ➔ Schakel voor transport het apparaat uit met de schakelaar.
- ➔ Druk op de stoomschakelaar en de stoom komt naar buiten. Richt het stoompistool altijd eerst op een doek, totdat de stoom gelijkmatig naar buiten komt.
- De verwarming schakelt tijdens gebruik weer in (controlelampje brandt geel) om de druk in het reservoir op peil te houden.
- Als u het apparaat inschakelt zonder water, dan gaat eerst het controlelampje 'Verwarming' geel branden, totdat de verwarming wordt uitgeschakeld door de watertekort-thermostaat. Vervolgens brandt het controlelampje 'Watertekort' rood.

Afstelling stoomhoeveelheid met draaiknop op apparaat

- ➔ Met de draaiknop op het apparaat stelt u de stoomhoeveelheid af tijdens werkzaamheden met standaardaccessoires of het strijkijzer.

Afstelling stoomhoeveelheid met handwiel op het stoompistool

- ➔ Met het handwiel op het stoompistool stelt u bij werkzaamheden met standaardaccessoires de hoeveelheid stoom af. De draaiknop op het apparaat werkt in dat geval niet.

Waarschuwing

Als het handwiel op een geringe hoeveelheid is ingesteld, dan kan na het loslaten van de stoomschakelaar nog korte tijd stoom uittreden, tot in de stoomslang geen druk meer aanwezig is. Deze druk kan ook sneller worden opgebouwd door de afstelling van de stoomhoeveelheid korte tijd op een grote hoeveelheid in te stellen.

VAPOHYDRO-afstelling met draaiknop

- In natte omstandigheden kunt het vuil ook wegspoelen, in plaats van het met de doek op te nemen. Zet de vochtigheid van de stoom hiervoor met de draaiknop op de VAPOHYDRO-instelling. Hoe hoger de verzadiging van de stoom, dus hoe meer water zich in de stoomstraal bevindt, des te beter de spoelende werking. Als u de draaiknop helemaal op '+' draait, dan komt er een warme waterstraal naar buiten, waardoor de spoelende werking het grootst is.
- U kunt de VAPOHYDRO bijv. met de puntstraalspoeler gebruiken voor het reinigen van uw bad.
- Zet de VAPOHYDRO-afstelling bij werkzaamheden met doeken (vloersproeier, handsproeier) met de draaiknop helemaal op '-' om zo min mogelijk vocht in de stoomstraal te creëren. De vuiloplossende kracht van de stoom wordt zo sterker.

Waarschuwing

Als u de draaiknop voor de VAPOHYDRO-instelling op '+' draait, dan raakt het reservoir sneller leeg.

Water bijvullen

Waarschuwing

Is het water in het extra reservoir op, dan hoort u een geluidssignaal en gaat het controlelampje 'Watertekort extra reservoir' rood branden.

- ➔ Vul m.b.v. de vultrechter het extra reservoir met maximaal 2 liter leidingwater.

Als het controlelampje 'Verwarming', dan is het systeem klaar voor gebruik.

Waarschuwing

Als de pomp bij een vol extra reservoir geen water pompt, dan moet het reservoir worden ontkalkt.

Accessoires verwijderen

⚠ **Waarschuwing**

Bij het verwijderen van accessoires kan heet water naar buiten druppelen! Verwijder een accessoire nooit, terwijl er nog stoom naar buiten komt – Gevaar voor brandwonden!

Apparaat uitschakelen

- ➔ Schakel het apparaat uit met de schakelaars.
- ➔ Til het deksel van de apparaatstekkerdoos op en trek de stoomstekker uit het apparaat.
- ➔ Trek de stekker uit het stopcontact.

Waarschuwing

Het resterende water mag in het apparaat blijven zitten.

Toepassing van accessoires

Stoompistool

Gebruiksvoorbeelden voor het stoompistool zonder accessoires:

- voor het verwijderen van geuren en vouwen in hangende kledingstukken door te stomen vanop een afstand van 10-20 cm.
- voor het afstoffen van planten. Hierbij een afstand van 20-40 cm bewaren.
- voor het vochtige afstoffen door een doek kort te bevochtigen en de meubelen ermee af te stoffen.

Puntspuitkop

- De reinigende werking wordt groter als de spuitkop dicht bij de vervuilde plaats gehouden wordt, omdat de temperatuur en de druk van de stoom direct aan de uitstroomopening het grootst zijn.
- De puntstraalsproeier met de diverse opzetstukken is geschikt voor het reinigen van moeilijk bereikbare plaatsen zoals hoeken, voegen, jaloezieën, radiatoren, toiletten, roestvrij staal, ramen, spiegels, kranen, gecoate en geëmail-

leerde oppervlakken, en voor het oplossen van vlekken.

- De power-spuitkop verhoogt de uitstroomsnelheid van de stoom. Daarom is hij uitermate geschikt voor het reinigen van zeer hardnekkig vuil, het schoonblazen van hoeken, voegen, e.d.

Waarschuwing

Voor het reinigen van kwetsbare oppervlakken is de ronde borstel niet geschikt.

Vloerspuitkop

- Geschikt voor alle afwasbare wand- en vloerbedekkingen, bv. steen, tegels en pvc. Werk op sterk vervuilde oppervlakken langzaam, zodat de stoom langer kan inwerken.
- U dient de vloerdoek regelmatig te keren en te verwisselen zodat de vuilopname optimaal blijft.

Waarschuwing

Resten van schoonmaakmiddelen of onderhoudsvloeistoffen die op de te reinigen oppervlakken achterblijven, kunnen bij stoomreiniging strepen veroorzaken; deze strepen zullen bij herhaalde behandeling echter verdwijnen.

➔ Vloerdweil bevestigen op de vloerspuitkop.

- 1 Vloerdweil in de lengte vouwen en de vloerspuitkop erop zetten.
- 2 Klemmen openen.
- 3 Uiteinden van de dweil in de openingen leggen.
- 4 Klemmen sluiten.

⚠ **Waarschuwing**

Vingers niet tussen de klemmen steken.

Handsproeier

Bijzonder geschikt voor kleine afwasbare oppervlakken, douchecabines, spiegels of meubelstoffen.

➔ Trek de badstofovertrek over de handsproeier.

Strijkijzer (extra accessoire)

Bestelnr. 6.959-262.0

→ Sluit de stoomstekker van het strijkijzer aan op het apparaat.

Stoomstrijken

- VAPOHYDRO-afstelling met de draaiknop helemaal op '–'.
- Draai de temperatuurregelaar voor het strijken van alle stoffen minimaal op stand 3. De naar buiten tredende stoom verhindert daarbij oververhitting van de stof.

Als het controlelampje op het strijkijzer uit gaat, dan is het strijkijzer klaar voor gebruik.

Waarschuwing

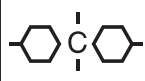


Hoe hoger de temperatuurinstelling hoe droger en minder zichtbaar de stoom; de hoeveelheid stoom blijft echter gelijk.

- Druk de schakelaar voor stoomstrijken naar voren: Stoom blijft naar buiten komen.
- Druk de schakelaar voor stoomstrijken naar achteren: Er komt een stoomstoot vrij.
- Richt de stoom eerst net zo lang op een doek, totdat er geen water meer naar buiten komt.
- Stel de regelaar voor de stoomhoeveelheid op het apparaat in op de gewenste hoeveelheid stoom.

Voor het stomen van gordijnen, kleding e.d. kunt u het strijkijzer ook rechtop houden.

Droogstrijken

- Zonder stoom strijken: Schakel op het apparaat de schakelaar voor de stoomtoevoer uit, en schakel de schakelaar voor de verwarming uit.
- Stel met de temperatuurregelaar op het strijkijzer de gewenste stofsoort in.

Kunstvezel	Wol	Linnen
		

Raamsproeier (extra accessoire)

Bestelnr. 4.130-145.0

- Bespreek het glasoppervlak gelijkmatig met stoom van een afstand van ca. 20 cm.
- Schakel de stoomtoevoer uit.
- Trek het glasoppervlak in gelijkmatige banen van boven naar beneden droog met de rubberen lip.
- Veeg de rubberen lip en de onderste raamrand na iedere baan droog.

Behangafstomer (extra accessoire)

Bestelnr. 2.863-076.0

Met de behangafstomer kunt u de stoomreiniger gebruiken voor het verwijderen van behang.

- Plaats de behangverwijderaar plat tegen de rand van een behangstrook en laat de stoom net zo lang inwerken totdat het behang doorweekt is (ca. 10 seconden).
- Verplaats de behangverwijderaar zonder het apparaat uit te schakelen. Verwijder het gestoomde stuk behang met een plamuurmes en trek het van de muur.

Als er sprake is van meerdere lagen opgebracht structuurbehang, is het mogelijk dat de stoom niet voldoende in het behang kan dringen. In dit geval raden wij u aan het behang voor te behandelen met een perforatorwals.

Transport

Voorzichtig

*Gevaar voor letsels en beschadigingen!
Houd bij het transport rekening met het gewicht van het apparaat.*

Apparaat transporteren

Bij werkzaamheden met de verlengstukken en de vloersproeier kunt u het apparaat heel gemakkelijk transporteren (ook op een trap bijv.).

- Schakel verwarming uit met de schakelaar.
- Zet het apparaat rechtop.
- Hang het verlengstuk met de houder in de onderkant van het apparaat.

Opslag van het apparaat

Voorzichtig

Gevaar voor letsel en beschadiging! Het gewicht van het apparaat bij opbergen in acht nemen.

Het apparaat mag alleen binnen worden opgeborgen.

Apparaat opslaan

- Handsproeier, puntstraalsproeiers en kleine onderdelen in het vak toebehooren leggen.
- Wikkel de kabel om de houder aan de onderkant van het apparaat. Steek de beide verlengpijpen afzonderlijk in het accessoirevak op de achterkant van het apparaat.

Waarschuwing

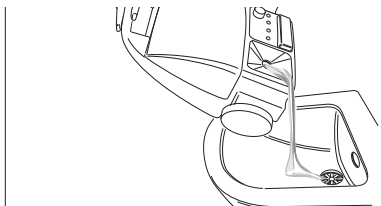
Laat sproeiers eerst afkoelen, zodat ze niet kunnen vervormen.

Onderhoud

⚠ Gevaar

Onderhoudswerkzaamheden alleen uitvoeren bij uitgetrokken netstekker en afgekoelde stoomreiniger.

Uitspoelen van het waterreservoir



Spoel het reservoir van de stoomreiniger uit na iedere vijf bijvullingen.

- Vul het waterreservoir met water en schud krachtig. Daardoor lossen kalkresten op, die zich op de bodem van het waterreservoir hebben afgezet.
- Laat het water er weer uitlopen.

Ontkalken van het waterreservoir

Waarschuwing

Bij continu gebruik van in de handel gebruikt gedistilleerd water hoeft u het reservoir niet te ontkalken.

Voor het verwijderen van kalk dat aan de reservoirwand gehecht zit, reinigt u het reservoir met KRCHER bio-ontkalker RM 511. KÄRCHER bio-ontkalker RM 511 is een product op citroenbasis dat volledig biologisch afbreekbaar is.

Voorzichtig

Gebruik uitsluitend producten die door Kärcher zijn vrijgegeven, om iedere beschadiging van het apparaat uit te sluiten.

- Trek de stekker uit het stopcontact.
- Stoomreservoir geheel leeggieten.
- Los al roerend twee zakjes ontkalker op in 2 liter warm water.
- Giet deze ontkalkingsoplossing in het reservoir en laat deze ca. 8 uur inwerken.

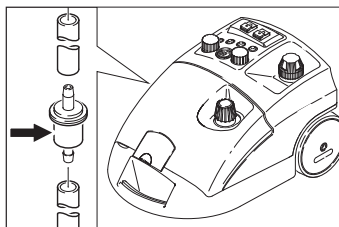
⚠ Gevaar

Schroef het veiligheidsslot tijdens het ontkalkproces niet terug op het apparaat. Gebruik het apparaat niet zolang er nog ontkalkingsmiddel in het reservoir zit.

- Giet de ontkalkingsoplossing uit het reservoir. Spoel het reservoir nog minimaal twee keer uit met koud water om ervoor te zorgen dat er geen ontkalkingsmiddel meer in het apparaat achterblijft.
- Apparaat inschakelen.
- Houd de resetknop ingedrukt totdat het controlelampje 'Ontkalken' uit gaat.

Het apparaat is nu weer klaar voor gebruik. Na ca. 50 bedrijfsuren geeft het controlelampje 'Ontkalken' aan wanneer de eerstvolgende ontkalking nodig is.

Vervanging van filter



Bij gebruik van verontreinigd water kan de filter verstopt raken. U merkt dit wanneer de pomp heel lang moet lopen of wanneer het apparaat helemaal niet meer werkt.

→ Filter vervangen.

Hulp bij storingen

⚠ **Gevaar**

Onderhoudswerkzaamheden alleen uitvoeren bij uitgetrokken netstekker en afgekoelde stoomreiniger.

⚠ **Gevaar**

Reparaties aan het apparaat mogen alleen worden uitgevoerd door een erkende klantendienst.

Controlelampje 'Watertekort' brandt rood

→ Water bijvullen.

Controlelampje 'Ontkalken' brandt wit

→ Apparaat ontkalken.

Garantie

In elk land gelden de door onze bevoegde verkoopmaatschappij uitgegeven garantievoorwaarden. Eventuele storingen aan de accessoires herstellen wij binnen de garantieperiode kostenloos voor zover een materiaal- of productiefout de oorzaak is. Voor garantieaanspraken wendt u zich met uw aankoopbewijs tot uw handelaar of de dichtstbijzijnde, bevoegde klantendienst.

Toebehoren en reserveonderdelen

- Er mogen uitsluitend toebehoren en reserveonderdelen gebruikt worden die door de fabrikant zijn vrijgegeven. Originale toebehoren en reserveonderdelen bieden de garantie van een veilig en storingsvrije werking van het apparaat.
- Een selectie van de meest frequent benodigde reserveonderdelen vindt u achteraan in de gebruiksaanwijzing.
- Verdere informatie over reserveonderdelen vindt u op www.kaercher.com bij Service.

Bijzondere toebehoren

U mag alleen extra accessoires gebruiken die door de fabrikant zijn goedgekeurd.

Benaming	Onderdelen-nr.
Bio-ontkalker RM 511 (3x 100 g poeder)	6.290-239.0
Caddywagen	6.962-239.0
Borstelkransset met mes-sing borstels	2.863-075.0
Borstelkransset	2.863-077.0
Microvezeldoek	6.905-921.0

EG-conformiteitsverklaring

Hierbij verklaren wij dat de hierna vermelde machine door haar ontwerp en bouwwijze en in de door ons in de handel gebrachte uitvoering voldoet aan de betreffende fundamentele veiligheids- en gezondheidseisen, zoals vermeld in de desbetreffende EG-richtlijnen. Deze verklaring verliest haar geldigheid wanneer zonder overleg met ons veranderingen aan de machine worden aangebracht.

Product: Stoomreiniger

Type: 1.092-xxx

Van toepassing zijnde EG-richtlijnen

2006/95/EG

2004/108//EG

Toegepaste geharmoniseerde normen

EN 55014-1: 2006 + A1: 2009

EN 55014-2: 1997 + A2: 2008

EN 60335-1

EN 60335-2-54

EN 61000-3-2: 2006 + A2: 2009

EN 61000-3-3: 2008

EN 62233: 2008

Toegepaste landelijke normen

TRD 801

Jaar van de CE-kwalificatie

1998

5.957-470

De ondergetekenden handelen in opdracht en met volmacht van de bedrijfsleiding.



H. Jenner

CEO



S. Reiser

Head of Approbation

Gevolmachtigde voor de documentatie:

S. Reiser

Alfred Kärcher GmbH & Co. KG

Alfred Kärcher-Str. 28 - 40

71364 Winnenden (Germany)

Tel.: +49 7195 14-0

Fax: +49 7195 14-2212

Winnenden, 2010/09/01

Technische gegevens

Elektrische aansluiting		
Stroomsoort	--	1~
Frequentie	Hz	50/60
Spanning	V	230-240
Beveiligingsklasse		IPX4
Spanning binnen de handgreep	V	24
Voedingskabel	Best.-nr.	EU 6.647-757.0
		CH 6.647-832.0
		GB 6.647-831.0
Capaciteit		
Verwarmingscapaciteit	W	2300
Pomp	W	50
Max. bedrijfsdruk	MPa (bar)	0,32 (3,2)
Toegestane bedrijfsdruk	MPa (bar)	0,57 (5,7)
Temperatuur	°C	145
Opwarmtijd voor 1 liter water	min	ca. 4,5
Maximale hoeveelheid stoom	g/min.	82
Maten en gewichten		
Gewicht zonder toebehoren	kg	8,0
Vulhoeveelheid water	l	4,0
Reservoirinhoud	l	2,0
Inhoud reservoir	l	2,4
Lengte	mm	480
Breedte	mm	305
Hoogte	mm	265



Antes del primer uso de su aparato, lea este manual original, actúe de acuerdo a sus indicaciones y guárdelo para un uso posterior o para otro propietario posterior.

- ¡Antes de la primera puesta en marcha lea sin falta las instrucciones de uso y las instrucciones de seguridad n.º 5.956-345!
- El incumplimiento de las instrucciones de uso y de las indicaciones de seguridad puede provocar daños en el aparato y poner en peligro al usuario y a otras personas.
- En caso de daños de transporte informe inmediatamente al fabricante.

Índice de contenidos

Índice de contenidos	ES . . 1
Protección del medio ambiente	ES . . 1
Instrucciones de seguridad	ES . . 1
Indicaciones de aplicación	ES . . 2
Elementos del aparato	ES . . 3
Puesta en marcha	ES . . 4
Manejo	ES . . 4
Empleo de los accesorios	ES . . 6
Transporte	ES . . 7
Almacenamiento del aparato	ES . . 8
Cuidados y mantenimiento.	ES . . 8
Ayuda en caso de avería	ES . . 9
Garantía	ES . . 9
Accesorios y piezas de repuesto	ES . . 9
Declaración de conformidad CE	ES . 10
Datos técnicos	ES . 11

Protección del medio ambiente



Los materiales de embalaje son reciclables. Por favor, no tire el embalaje a la basura doméstica; en vez de ello, entréguelo en los puntos oficiales de recogida para su reciclaje o recuperación.



Los aparatos viejos contienen materiales valiosos reciclables que deberían ser entregados para su aprovechamiento posterior. Por este motivo, entregue los aparatos usados en los puntos de recogida previstos para su reciclaje.

Indicaciones sobre ingredientes (REACH)

Encontrará información actual sobre los ingredientes en:

www.kaercher.com/REACH

Instrucciones de seguridad

Símbolos del manual de instrucciones

Peligro

Para un peligro inminente que acarrea lesiones de gravedad o la muerte.

Advertencia

Para una situación que puede ser peligrosa, que puede acarrear lesiones de gravedad o la muerte.

Precaución

Para una situación que puede ser peligrosa, que puede acarrear lesiones leves o daños materiales.

Símbolos en el aparato



Vapor

ATENCIÓN – Existe peligro de escaldamiento

Uso previsto

- El aparato está destinado a la limpieza con vapor y se puede utilizar con accesorios apropiados como los que se indican en este manual de instrucciones.
- Este es apto para el uso en aplicaciones industriales.

Dispositivos de seguridad

La función de los dispositivos de seguridad es proteger al usuario y está prohibido ponerlos fuera de servicio y modificar o ignorar su funcionamiento.

Regulador de Presión.

El regulador de presión permite mantener la presión de la caldera constante durante el funcionamiento. La calefacción se desconecta cuando en la caldera se alcanza la presión máxima de servicio y se vuelve a conectar cuando la presión de la caldera cae a causa del consumo de vapor que se produce.

termostato indicador de falta de agua

La falta de agua en la caldera hace aumentar la temperatura de la calefacción. El termostato indicador de falta de agua desconecta la calefacción y el piloto rojo de aviso de falta de agua se ilumina. La calefacción permanecerá apagada hasta que la caldera se haya enfriado o haya vuelto a ser llenada.

Termostato de seguridad

Si el termostato indicador de falta de agua está averiado y el aparato se sobrecalienta, será el termostato de seguridad el que se ocupe de desconectar el aparato.

Para el rearme del termostato de seguridad, póngase en contacto con el Servicio Técnico de Kärcher.

Cierre de seguridad

El cierre de seguridad cierra la caldera, oponiéndose a la presión existente del vapor. En caso de que el regulador de presión estuviera averiado y se produjera sobrepresión en la caldera se abriría en el cierre de seguridad una válvula de sobrepresión y el vapor saldría por el cierre.

Antes de volver a poner el aparato en funcionamiento, póngase en contacto con el Servicio Técnico de Kärcher.

Indicaciones de aplicación

Refrescar materiales textiles

Antes del tratamiento con el limpiador a vapor, comprobar la tolerancia de los tejidos en una zona oculta: Primero aplicar una gran cantidad de vapor, después dejar secar y a continuación comprobar si hay modificación en el color o la forma.

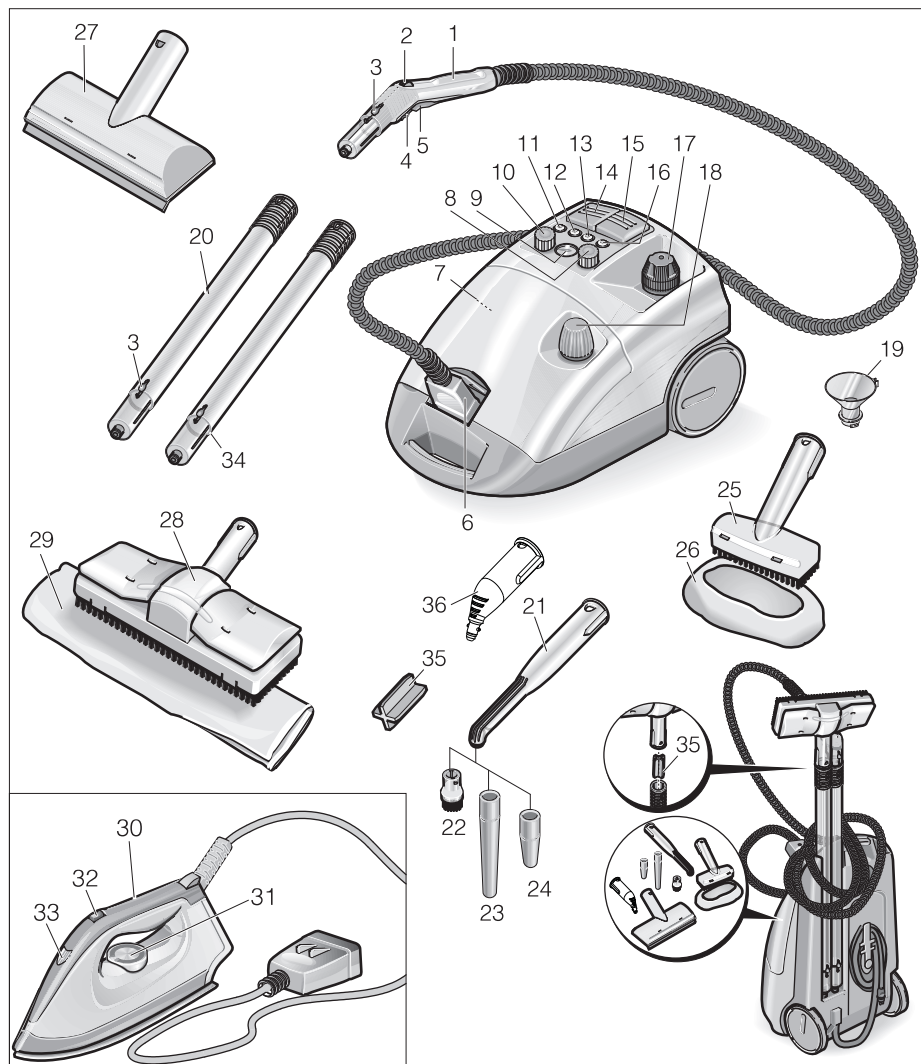
Limpieza de superficies recubiertas con una capa protectora o barnizadas

Al limpiar superficies lacadas o con revestimiento sintético, como muebles de cocina o salón, puertas, parqué se puede soltar la cera, el producto tratante para muebles, los revestimientos de plástico o el color o bien dejar manchas. Para limpiar estas superficies, aplicar vapor con un paño sobre la superficie.

Limpieza de ventanas y superficies acristaladas

Caliente las ventanas previamente en caso de bajas temperaturas exteriores, sobre todo en invierno. Para ello aplique algo de vapor en toda la superficie de cristal. De este modo se evitarán tensiones en la superficie que puedan provocar roturas de cristal.

Elementos del aparato



- | | | | |
|---|--|----|---|
| 1 | Pistola aplicadora de vapor | 8 | Rosca para la regulación del VAPOHYDRO |
| 2 | Rosca para la regulación del vapor | 9 | Piloto luminoso temperatura |
| 3 | Tecla de desbloqueo | 10 | Rosca para la regulación del vapor |
| 4 | Seguro (para niños) | 11 | Piloto de control- Descalcificación (blanco) |
| 5 | Selector de vapor | 12 | Piloto de control "falta de agua" depósito adicional (rojo) |
| 6 | Conector de vapor | 13 | Piloto de aviso - calefacción (amarillo) |
| 7 | Botón de reestablecimiento - Descalcificar | | |

- 14 Interruptor - Calefacción (ON/OFF)
- 15 Interruptor de aplicación de vapor
- 16 Piloto de control "falta de agua" depósito de vapor (rojo)
- 17 Cierre de seguridad
- 18 Cierre del recipiente
- 19 Embudo de relleno
- 20 Tubos de prolongación (2 unidades)
- 21 Boquilla de chorro concentrado (180 mm)
- 22 cepillo circular
- 23 elemento de prolongación
- 24 Boquilla para aumentar la velocidad de salida del vapor (roja)
- 25 boquilla de limpieza manual
- 26 Funda de rizo
- 27 Boquilla para despegar papel pintado (optativo)
- 28 Boquilla barredora de suelos
- 29 Paño del suelo
- 30 Plancha (accesorio especial)
- 31 regulador de temperatura
- 32 Interruptor para el planchado con vapor
- 33 Piloto de aviso: calefacción de la plancha en funcionamiento
- 34 Soporte tubería de prolongación
- 35 Soporte para boquilla para suelos
- 36 Boquilla de chorro concentrado (120 mm)

Puesta en marcha

Montaje de los accesorios

- El enchufe de vapor está enganchado en el aparato. Las lengüetas del enchufe tienen que encajar en la tapa del enchufe del aparato.
- Conectar la pieza accesorio (boquilla de suelos, boquilla manual o boquilla de chorro puntual) con la pistola de vapor. Introducir unas piezas en otras hasta que encaje el botón de bloqueo en la pistola de vapor.
- Utilizar las tuberías de prolongación si es necesario. Introducir unas piezas en otras hasta que encaje el botón de bloqueo correspondiente.

- Pulsar el botón de bloqueo para separar las piezas accesorias.

Llenado de agua

- Desatornille el cierre de seguridad del aparato.
- Llene la caldera con un máximo de 2 litros de agua fresca potable con el embudo. El empleo de agua caliente reduce el tiempo que tarda el agua en calentarse.

Nota

La caldera puede llenarse hasta 2 cm por debajo del borde de la boca de llenado con el aparato en horizontal.

⚠ Advertencia

No utilizar detergente.

- Vuelva a atornillar el cierre de seguridad en el aparato.

Depósito adicional

Para un período de trabajo más largo también se puede llenar el depósito adicional.

- Desatornillar el cierre del recipiente del depósito adicional.
- Llene el depósito adicional con un máximo de 2 litros de agua fresca potable con el embudo.
- Atornillar el cierre del recipiente al depósito adicional.

Manejo

Piloto luminoso temperatura

El indicador de temperatura muestra si se trabaja a la temperatura adecuada (zona verde).

Conexión del aparato

- Enchufar la clavija de red a una toma de corriente.
- Conectar el aparato con el interruptor de la alimentación de vapor y el interruptor de la calefacción. Los pilotos de control están iluminados.

Nota

Sólo se dispone de la plena potencia calefactora si el acoplamiento de vapor está conectado al aparato durante el calentamiento.

Si se apaga el piloto "Calefacción", el sistema estará listo para funcionar.

Nota

No colocar el aparato en vertical mientras esté encendido. La calefacción se desconectaría tras un breve periodo de tiempo y el piloto "Falta de agua" se iluminaría en rojo.

- ➔ Desconectar la calefacción con el interruptor para transportar el aparato.
- ➔ Pulsar el interruptor de vapor para que salga vapor. Orientar primero la pistola siempre hacia un paño hasta que el vapor salga de forma uniforme.
- La calefacción se conecta siempre durante el uso (el piloto se ilumina en amarillo), para mantener la presión en la caldera.
- Si se conecta el aparato sin agua, primero se ilumina en amarillo el piloto "Calefacción", hasta que el termostato de falta de agua desconecte la calefacción. Después se ilumina el piloto "Falta de agua" en rojo.

Regulación de vapor con la rosca del aparato

- ➔ Regular la cantidad de vapor al trabajar con accesorios estándar o plancha con rosca en el aparato.

Regulación de vapor con rosca en la pistola de vapor

- ➔ Regular la cantidad de vapor al trabajar con el accesorio estándar con la rosca de la pistola de vapor. La rosca del aparato estará inactivo.

Nota

En caso de haber ajustado la ruedecilla a un escaso caudal de vapor, es posible que, al soltar el interruptor de aplicación de vapor, continúe saliendo brevemente vapor hasta que la presión residual de la man-

guera de vapor haya sido eliminada. Esta presión también se puede bajar más rápido si se ajusta la regulación de vapor brevemente a gran cantidad.

Regulación VAPOHYDRO con rosca

- En caso de limpieza en mojado, podrá retirar la suciedad con agua en lugar de con un paño. Para ello ajustar la humedad del vapor con la rosca para regular VAPOHYDRO. Cuanto mayor sea el grado de humedad del vapor, mayor será la cantidad de agua contenida en el chorro de vapor y mejor será el efecto limpiador. Si se gira la rosca totalmente hacia "+", sale un chorro de agua caliente, después el efecto limpiador es mucho mejor.
- Se recomienda utilizar VAPOHYDRO, p.ej. con la boquilla de chorro puntual, para limpiar el baño.
- Ajustar la regulación de VAPOHYDRO a "-" para trabajar con paños (boquilla para suelos, boquilla manual), para obtener la menor humedad posible en el chorro de vapor. La fuerza disolvente de suciedad del vapor mejorará.

Nota

Si se gira la rosca de la regulación de VAPOHYDRO a "+", se vaciará la caldera más rápido.

Rellenado del depósito con agua

Nota

Si se ha consumido el agua del depósito, suena una señal y el piloto se "Falta de agua depósito adicional" se ilumina en rojo.

- ➔ Llene el depósito adicional con un máximo de 2 litros de agua fresca potable con el embudo.

Si se apaga el piloto "Calefacción", el sistema estará listo para funcionar.

Nota

Si la bomba no transporta agua a pesar de que el depósito adicional está lleno, se debe descalcificar la caldera.

Desacoplamiento de los accesorios

⚠ Advertencia

Tenga cuidado al desacoplar los accesorios, ya que puede gotear agua caliente de ellos. No desacople nunca los accesorios mientras salga vapor - ¡Peligro de escaldamiento!

Desconexión del aparato

- ➔ Desconectar el aparato con los interruptores.
- ➔ Levantar la tapa del enchufe del aparato y tirar el enchufe de vapor del aparato.
- ➔ Saque el enchufe de la toma de corriente.

Nota

El agua residual puede quedarse en el aparato.

Empleo de los accesorios

Pistola aplicadora de vapor

Ejemplos de utilización de la pistola de vapor sin accesorios:

- para eliminar olores y arrugas de ropa que cuelgue, aplicar vapor desde una distancia de 10-20 cm.
- para eliminar el polvo de plantas Mantenga una distancia de 20-40 cm.
- para quitar el polvo en húmedo, para ello se aplica algo de vapor en un paño y se frota los muebles con el.

Boquilla de chorro concentrado

- Cuanto más cerca esté la boquilla del objeto a limpiar, mayor será el efecto limpiador del vapor, dado que la temperatura y la presión del vapor alcanzan sus valores máximos directamente al salir.
- La boquilla de chorro puntual con los diferentes módulos es apta para la limpieza de zonas de difícil acceso, como esquinas, juntas etc. persianas, calefacciones centrales, baños, acero inoxidable, ventanas, espejos, griferías, superficies revestidas y esmaltadas, disolución de manchas.

- Esta boquilla permite aumentar la velocidad a la que fluye el vapor. Por eso es apta para la limpieza de suciedad muy incrustada, soplar en esquinas, juntas etc.

Nota

No emplee el cepillo circular para la limpieza de superficies delicadas.

Boquilla barredora de suelos

- Apto para pavimentos y paredes lavables, como suelos de piedra, azulejos y PVC. Al limpiar superficies muy sucias, pase la boquilla lentamente para que el vapor pueda actuar durante más tiempo.
- Dar vueltas y cambiar el paño para suelos regularmente para mejorar la absorción de suciedad.

Nota

Los restos de detergente que aún se encuentren en las superficies a limpiar, podrían provocar estrías al limpiar con el vapor, pero desaparecen tras varios usos.

- ➔ Fijar el paño para suelos a la boquilla para suelos.
- 1 Doblar el paño para suelos a lo largo y colocar la boquilla para suelos encima de él.
- 2 Abrir las pinzas de sujeción.
- 3 Colocar los extremos de los paños en los orificios y tensar.
- 4 Cierre las pinzas de sujeción.

⚠ Advertencia

No colocar los dedos entre las pinzas.

Boquilla de limpieza manual

Apto para superficies pequeñas lavables, cabinas de ducha, espejos o tejidos de muebles.

- ➔ Vestir la boquilla manual con la funda de franela.

Plancha (accesorio especial)

Ref. 6.959-262.0

→ Conectar el conector de vapor de la plancha con el aparato.

Planchado con vapor

- Ajustar la regulación VAPOHYDRO a " " con la rosca.
- Girar el regulador de temperatura al menos al nivel 3 para planchar todos los tejidos. El vapor proyectado por la plancha impide el sobrecalentamiento del tejido.

Cuando se apague el piloto de la plancha estará lista para el funcionamiento.

Nota

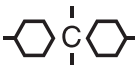


Cuanto más alta se ajuste la temperatura, más seco e invisible es el vapor. La cantidad de vapor se mantiene igual.

- Presionar hacia delante el interruptor para planchar con vapor: el vapor sale continuamente.
- Presionar hacia atrás el interruptor para planchar con vapor: Sale un golpe de vapor.
- Dirigir el vapor primero a un paño hasta que no salga más agua.
- Girar la regulación de cantidad de vapor del aparato hasta que salga la cantidad de vapor deseada.

Para aplicar vapor a cortinas, ropa etc. se puede poner la plancha en vertical.

Planchado en seco

- Planchas sin vapor: conectar el interruptor del aparato para la alimentación de vapor y desconectar la calefacción.
- Girar el regulador de temperatura de la plancha para el tipo de tejido deseado.

Fibra sintética	Lana	Lino
		

Boquilla para despegar papel pintado (optativo)

Ref. 4.130-145.0

- Aplicar vapor de forma uniforme a la superficie de cristal desde una distancia de aprox. 20 cm.
- Desconectar la alimentación de vapor.
- Pasar sobre la superficie de cristal de arriba a abajo con el labio de goma.
- Secar el labio de goma y el borde inferior de la ventana después de cada pasada.

Boquilla para despegar papel pintado (accesorio especial)

Ref. 2.863-076.0

Acoplando esta boquilla, puede utilizar el dispositivo limpiador de vapor para retirar el papel pintado de las paredes.

- Colocar el levantador de papel de empapelar en el borde de la tira de papel y dejar actuar el vapor hasta que esté blando (aprox 10 segundos).
- Cambiar de sitio el levantador de papel sin desconectar. Quitar de la pared la pieza de papel levantada con una espátula.

Si el papel pintado de fibra gruesa tiene varias capas de pintura, es posible que el vapor no llegue a humedecerlo. En este caso se recomienda trabajar primero con un rodillo de clavos.

Transporte

Precaución

¡Peligro de lesiones y daños! Respetar el peso del aparato para el transporte.

Transportar el aparato

Si se trabaja con tuberías de prolongación y la boquilla para suelos, se puede transportar el aparato fácilmente, p.ej. por escaleras.

- Desconectar la calefacción con el interruptor.
- Poner el aparato verticalmente.
- Colgar la tubería de prolongación con el

soporte de la parte inferior del aparato.

Almacenamiento del aparato

Precaución

¡Peligro de lesiones y daños! Respetar el peso del aparato en el almacenamiento.
Este aparato sólo se puede almacenar en interiores.

Almacenamiento del aparato

- Colocar la boquilla manual, las boquillas de chorro concentrado y las piezas pequeñas en el compartimento para accesorios.
- Enrollar el cable en el soporte de la base del aparato. Introducir las tuberías de prolongación una a una en las ranuras de la base del aparato.

Nota

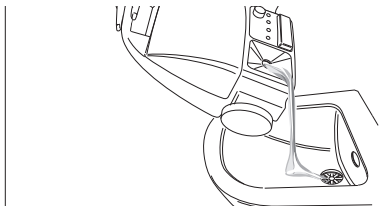
Dejar enfriar siempre los cepillos para evitar que se deformen las cerdas.

Cuidados y mantenimiento

⚠ Peligro

Antes de efectuar los trabajos de mantenimiento, desenchufe el dispositivo limpiador de vapor de la red y espere a que se enfríe.

Enjuague de la caldera



Enjuagar la caldera de la limpiadora de vapor como mínimo cada 5 rellenos.

- Llenar la caldera de agua y sacudirla fuertemente. Con ello se desprenden los restos de cal que se han quedado depositados en el fondo de la caldera.
- Vaciar el agua.

Desincrustación de la cal de la caldera

Nota

Si se emplea continuamente un agua destilada de las habituales en el mercado, no es necesario descalcificar la caldera.

Para eliminar la cal que quede en la pared de la caldera, recomendamos limpiarla con el descalcificador bio RM 511 de KÄRCHER. El descalcificador bio de KÄRCHER RM 511 es un producto a base de ácido cítrico que es biodegradable.

Precaución

A fin de evitar posibles daños en la caldera, emplee para la desincrustación únicamente productos autorizados por KÄRCHER.

- Saque el enchufe de la toma de corriente.
- Descargue toda el agua de la caldera.
- Disolver totalmente dos bolsas de descalcificador removiendo continuamente en dos litros de agua caliente.
- Vierta esta solución en la caldera y déjela actuar durante aprox. 8 horas.

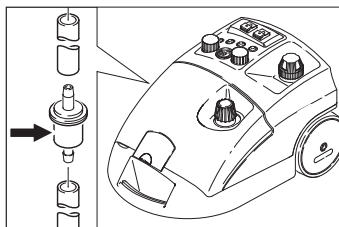
⚠ Peligro

Durante la descalcificación no atornille el cierre de seguridad en el aparato. No emplee bajo ningún concepto el dispositivo mientras la caldera contenga producto desincrustante.

- Verter la solución descalcificadora. Enjuagar la caldera al menos otras dos veces con agua fría para asegurarse de que no quedan restos en el aparato.
- Conexión del aparato
- Pulsar el botón de restablecimiento hasta que se apague el piloto "Descalcificar".

El aparato queda listo para su uso. Tras aprox. 50 horas de servicio, el piloto "Descalcificar" indica la siguiente descalcificación necesaria.

Cambio de filtro



Si se utiliza agua sucia se puede atascar el filtro. Esto se nota porque la bomba están en marcha durante mucho tiempo o deja de funcionar totalmente.

➔ Cambiar el filtro.

Ayuda en caso de avería

⚠ Peligro

Antes de efectuar los trabajos de mantenimiento, desenchufe el dispositivo limpiador de vapor de la red y espere a que se enfríe.

⚠ Peligro

Los trabajos de reparación en el aparato sólo los puede realizar el Servicio técnico autorizado.

Piloto de control "falta de agua" se ilumina en rojo

➔ Rellenar el depósito con agua.

Piloto de control- Descalcificación iluminado en blanco

➔ Descalcifique el aparato.

Garantía

En todos los países rigen las condiciones de garantía establecidas por nuestra empresa distribuidora. Las averías del accesorio serán subsanadas gratuitamente dentro del periodo de garantía, siempre que se deban a defectos de material o de fabricación. En un caso de garantía, le rogamos que se dirija con el comprobante de compra al distribuidor donde adquirió el aparato o al servicio al cliente autorizado más próximo a su domicilio.

Accesorios y piezas de repuesto

- Sólo deben emplearse accesorios y piezas de repuesto originales o autorizados por el fabricante. Los accesorios y piezas de repuesto originales garantizan el funcionamiento seguro y sin averías del aparato.
- Podrá encontrar una selección de las piezas de repuesto usadas con más frecuencia al final de las instrucciones de uso.
- En el área de servicios de www.kaercher.com encontrará más información sobre piezas de repuesto.

Accesorios especiales

Sólo se puede utilizar accesorios especiales autorizados por fabricante.

Denominación	No. de pieza
Descalcificador bio RM 511 (3x 100 g en polvo)	6.290-239.0
Vehículo Caddy	6.962-239.0
Set de corona de cerdas con cerdas de latón	2.863-075.0
Set de corona de cerdas	2.863-077.0
Paño de microfibras	6.905-921.0

Declaración de conformidad CE

Por la presente declaramos que la máquina designada a continuación cumple, tanto en lo que respecta a su diseño y tipo constructivo como a la versión puesta a la venta por nosotros, las normas básicas de seguridad y sobre la salud que figuran en las directivas comunitarias correspondientes. La presente declaración perderá su validez en caso de que se realicen modificaciones en la máquina sin nuestro consentimiento explícito.

Producto: Limpiadora de vapor

Modelo: 1.092-xxx

Directivas comunitarias aplicables

2006/95/CE

2004/108/CE

Normas armonizadas aplicadas

EN 55014-1: 2006 + A1: 2009

EN 55014-2: 1997 + A2: 2008

EN 60335-1

EN 60335-2-54

EN 61000-3-2: 2006 + A2: 2009

EN 61000-3-3: 2008

EN 62233: 2008

Normas nacionales aplicadas

TRD 801

Año de la identificación de la CE

1998

5.957-470

Los abajo firmantes actúan con plenos poderes y con la debida autorización de la dirección de la empresa.



H. Jenner
CEO



S. Reiser
Head of Approval



Persona autorizada para la documentación:
S. Reiser

Alfred Kärcher GmbH & Co. KG
Alfred-Kärcher-Str. 28 - 40
71364 Winnenden (Germany)
Tfno.: +49 7195 14-0
Fax: +49 7195 14-2212

Winnenden, 2010/09/01

Datos técnicos

Conexión eléctrica		
Tipo de corriente	--	1~
Frecuencia	Hz	50/60
Tensión	V	230-240
Categoría de protección		IPX4
Tensión en la empuñadura	V	24
Cable conexión red	N.º de pedido	EU 6.647-757.0
		CH 6.647-832.0
		GB 6.647-831.0
Potencia y rendimiento		
Potencia de calefacción	W	2300
Bomba	W	50
Máx. presión de servicio	MPa (bar)	0,32 (3,2)
Presión de servicio permitida	MPa (bar)	0,57 (5,7)
Temperatura	°C	145
Tiempo de calefacción por litro de agua	min	ca. 4,5
Máx. caudal de vapor	g/min	82
Medidas y pesos		
Peso sin accesorios	kg	8,0
Capacidad útil de la caldera	l	4,0
Contenido del depósito	l	2,0
Máx. capacidad de la caldera	l	2,4
Longitud	mm	480
Anchura	mm	305
Altura	mm	265


  Leia o manual de manual original antes de utilizar o seu aparelho. Proceda conforme as indicações no manual e guarde o manual para uma consulta posterior ou para terceiros a quem possa vir a vender o aparelho.


- Antes de colocar em funcionamento pela primeira vez é imprescindível ler atentamente as indicações de segurança n.º 5.956-345!
- A não-observância deste Manual de Instruções e dos avisos de segurança poderá levar a danos no aparelho e perigos tanto para o utilizador como para terceiros.
- No caso de danos provocados pelo transporte, informe imediatamente o revendedor.

Índice

Índice	PT .. 1
Protecção do meio-ambiente	PT .. 1
Avisos de segurança	PT .. 1
Instruções de aplicação	PT .. 2
Elementos do aparelho	PT .. 3
Colocação em funcionamento	PT .. 4
Manuseamento	PT .. 4
Aplicação dos acessórios	PT .. 6
Transporte	PT .. 7
Armazenamento do aparelho	PT .. 8
Conservação e manutenção	PT .. 8
Ajuda em caso de avarias	PT .. 9
Garantia	PT .. 9
Acessórios e peças sobressalentes	PT .. 9
Declaração de conformidade CE	PT .. 10
Dados técnicos.	PT .. 11

Protecção do meio-ambiente

 Os materiais de embalagem são recicláveis. Não coloque as embalagens no lixo doméstico, envie-as para uma unidade de reciclagem.

 Os aparelhos velhos contêm materiais preciosos e recicláveis e deverão ser reutilizados. Por isso, elimine os aparelhos velhos através de sistemas de recolha de lixo adequados.

Avisos sobre os ingredientes (REACH)
Informações actuais sobre os ingredientes podem ser encontradas em:
www.kaercher.com/REACH

Avisos de segurança

Símbolos no Manual de Instruções

 **Perigo**

Para um perigo eminente que pode conduzir a graves ferimentos ou à morte.

 **Advertência**

Para uma possível situação perigosa que pode conduzir a graves ferimentos ou à morte.

Atenção

Para uma possível situação perigosa que pode conduzir a ferimentos leves ou danos materiais.

Símbolos no aparelho

 **Vapor**
ATENÇÃO - Risco de sapecagem

Utilização conforme o fim a que se destina a máquina

- O aparelho foi concebido para os trabalhos de limpeza com vapor e pode ser utilizado com acessórios adequados, conforme descrito neste manual de instruções.
- Este aparelho é apropriado para a utilização industrial.

Equipamento de segurança

Os dispositivos de segurança servem para protecção do utilizador e não podem ser colocados fora de serviço nem sofrer alterações no seu funcionamento.

Regulador de pressão

O regulador de pressão mantém constante a pressão na caldeira durante o funcionamento. Ao atingir a pressão máxima de serviço na caldeira, o aquecedor desligará e ligar-se-á novamente quando a pressão na caldeira diminuir em consequência do consumo de vapor.

Termóstato de falta de água

Quando o nível da água diminuir na caldeira, a temperatura no aquecedor subirá. O termóstato de falta de água desliga o aquecedor e a lâmpada de controlo "Falta de água" brilha a vermelho. A religação do aquecedor será inibida até que a caldeira tiver arrefecido ou for reencheda.

Termóstato de segurança

Se o termóstato da falta de água falhar e o aparelho sobreaquecer, o termóstato de segurança desligará o aparelho. Dirija-se à assistência técnica da Kärcher competente para restabelecer o termóstato de segurança.

Fecho de segurança

O fecho de segurança detém a pressão do vapor na caldeira. Quando o regulador de pressão estiver com defeito e houver sobrepresão na caldeira, uma válvula de sobrecarga no fecho dessegurança abrirá e o vapor poderá escapar.

Quando isto acontecer, dirija-se à assistência técnica da KÄRCHER competente antes de utilizar novamente o aparelho.

Instruções de aplicação

Refrescar têxteis

Antes de utilizar a limpadora a vapor deve-se verificar sempre a compatibilidade num local tapado. Aplicar primeiro vapor, deixar secar e verificar de seguida eventuais alterações da cor ou forma.

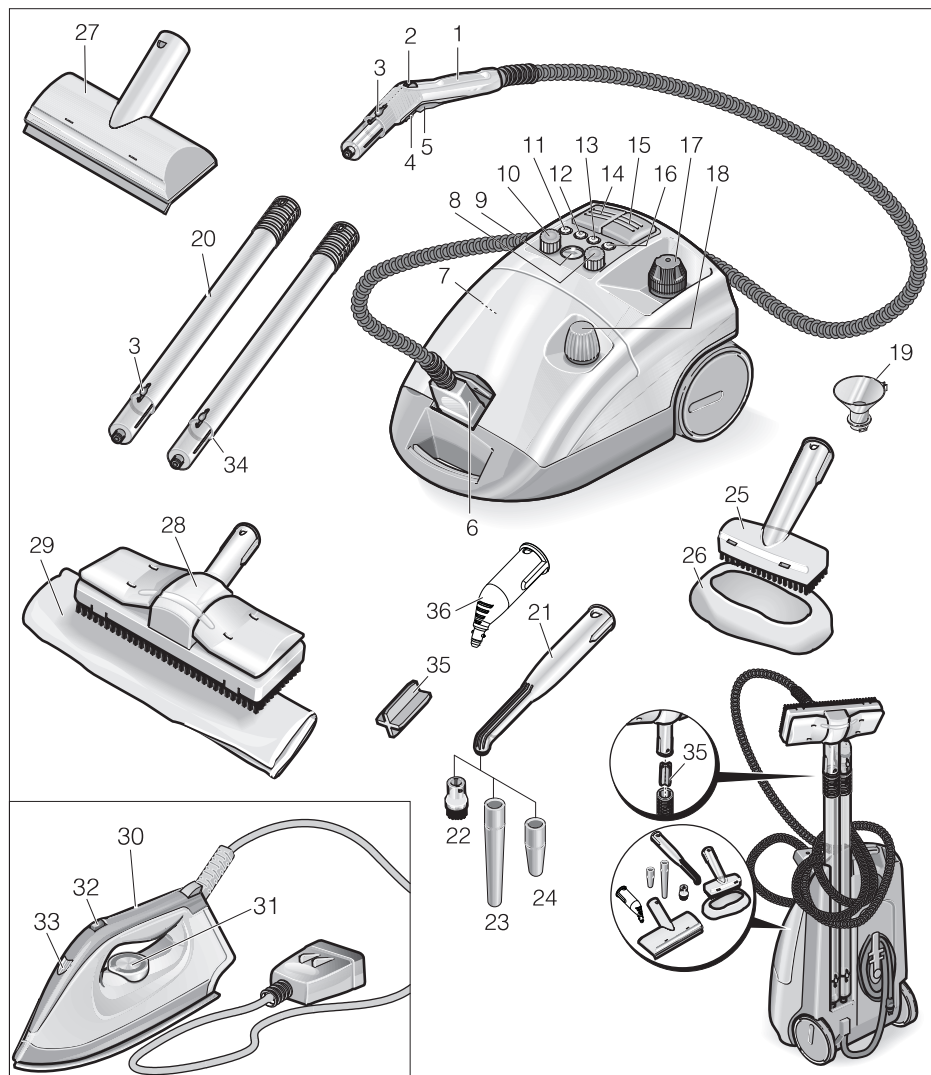
Limpar superfícies revestidas ou envernizadas

Durante a limpeza de móveis de cozinha ou de outros quartos, portas, parquet, superfícies lacadas ou revestidas a plástico, pode dissolver-se cera, produto de polimento, revestimentos de plástico ou cor e provocar manchas. Para a limpeza destas superfícies deve-se aplicar um pouco de vapor num pano e limpar as superfícies.

Limpar vidros

Aquecer os vidros especialmente no Inverno e em caso de baixas temperaturas exteriores, aplicando uma leve camada de vapor em toda a superfície. Desta forma são evitadas tensões na superfície, que podem conduzir à quebra do vidro.

Elementos do aparelho



- 1 Pistola de vapor
- 2 Volante de manobra para a regulação da quantidade de vapor
- 3 Tecla de desbloqueio
- 4 Bloqueio (segurança infantil)
- 5 Interruptor de vapor
- 6 Conector de vapor
- 7 Botão de reposição - descalcificador

- 8 Botão rotativo para a regulação VAPO-HYDRO
- 9 Indicação da temperatura
- 10 Botão rotativo para a regulação da quantidade de vapor
- 11 Lâmpada de controlo - descalcificar (branca)
- 12 Lâmpada de controlo - falta de água depósito adicional (vermelha)

- 13 Lâmpada de controlo - aquecimento (amarela)
- 14 Interruptor - aquecimento (Lig/Desl)
- 15 Interruptor - alimentação do vapor
- 16 Lâmpada de controlo – falta de água na caldeira de vapor (vermelha)
- 17 Fecho de segurança
- 18 Fecho do recipiente
- 19 Funil de enchimento
- 20 Tubos de extensão (2 tubos)
- 21 Bico de jacto pontual (180 mm)
- 22 Escova circular
- 23 Extensão
- 24 Bocal de alta potência (vermelho)
- 25 Bico manual
- 26 Cobertura de tecido atalhado
- 27 Bocal para a limpeza de janelas (acessório especial)
- 28 Bico para o chão
- 29 Pano de chão
- 30 Ferro de engomar (acessório especial)
- 31 Regulador de temperatura
- 32 Interruptor - engomar a vapor
- 33 Lâmpada de controlo - aquecedor do ferro de engomar
- 34 Suporte do tubo de extensão
- 35 Suporte do bocal de chão
- 36 Bico de jacto pontual (120 mm)

Colocação em funcionamento

Montar os acessórios

- Encaixar a ficha de vapor de forma fixa no aparelho. Os pinos do conector devem engatar na tampa da tomada do aparelho.
- Ligar os acessórios (bocal de chão, bocal manual ou bocal de jacto pontual) à pistola de vapor. Inserir as peças umas nas outras, até o botão de bloqueio, na pistola de vapor, encaixar.
- Utilizar tubos de extensão, em caso de necessidade. Inserir as peças umas nas outras até o respectivo botão de bloqueio engatar.
- Pressionar o botão de bloqueio, de modo a separar os acessórios.

Encher água

- Desenroskar o fecho de segurança do aparelho.
- Inserir no máx. 2 litros de água na caldeira, utilizando o funil. Enchendo água quente, o tempo de aquecimento será menor.

Aviso

Pode-se encher a caldeira até 2 cm abaixo da borda do bocal de enchimento, se o aparelho estiver posicionado na horizontal.

⚠ Advertência

Não utilizar detergente.

- Fechar bem o fecho de segurança.

Depósito adicional

Para o aumento da autonomia é possível encher o depósito adicional.

- Desenroskar o fecho do recipiente (depósito adicional).
- Inserir no máx. 2 litros de água no depósito adicional, utilizando o funil.
- Enroskar o fecho do recipiente no depósito adicional.

Manuseamento

Indicação da temperatura

A indicação da temperatura indica se o aparelho trabalha na gama de temperatura adequada (área verde).

Ligar a máquina

- Ligue a ficha de rede à tomada de corrente.
- Ligar o aparelho com o interruptor para a alimentação do vapor e com o interruptor para o aquecimento. As lâmpadas de controlo acendem.

Aviso

O aparelho só disponibiliza a capacidade máxima de aquecimento se o conector do vapor estiver encaixado no aparelho durante a fase de aquecimento.

O sistema está operacional assim que a lâmpada de controlo "Aquecimento" apagar.

Aviso

Não posicionar o aparelho numa posição vertical, com o aparelho em estado ligado. Caso contrário, o aquecimento desliga automaticamente passado pouco tempo e a lâmpada de controlo "Falta de água" brilha a vermelho.

- ➔ Desligar o aquecimento no interruptor para proceder ao transporte do mesmo.
- ➔ Accionar o interruptor do vapor para sair vapor. Dirigir sempre a pistola de vapor primeiro contra um pano, até o vapor sair uniformemente.
- O aquecimento liga ciclicamente durante o funcionamento (lâmpada de controlo brilha a amarelo), de modo a manter a pressão na caldeira.
- Se o aparelho for ligado sem água, primeiro brilha a lâmpada de controlo "Aquecimento" a amarelo, até o término da falta de água desligar o aquecimento. Posteriormente brilha a lâmpada de controlo "Falta de água" a vermelho.

Regulação da quantidade de vapor com botão rotativo no aparelho

- ➔ Durante os trabalhos com os acessórios padrão ou com o ferro de engomar regular a quantidade de vapor com o botão rotativo no aparelho.

Regulação da quantidade de vapor com volante de manobra na pistola de vapor

- ➔ Durante os trabalhos com acessórios especiais, regular a quantidade de vapor com o volante de manobra na pistola do vapor. O botão rotativo no aparelho fica inactivo.

Aviso

Se o volante de manobra estiver ajustado em pequenas quantidades, pode verificar-se a saída temporária de algum vapor, até a pressão na mangueira do vapor baixar. Esta pressão também pode ser rapidamente reduzida, ajustando a regulação da quantidade de vapor temporariamente numa grande quantidade.

Regulação VAPOHYDRO com botão rotativo

- Em zonas húmidas a sujidade também pode ser evacuada com água, em vez de a recolher com um pano. Para esse efeito, deve-se ajustar a humidade do vapor com o botão rotativo para a regulação VAPOHYDRO. Quanto maior for a humidade do vapor, ou seja, quanto maior for a quantidade de água no jacto de vapor, maior é o efeito de limpeza. Se rodar o botão rotativo totalmente para "+", o sistema projecta um jacto de água quente, tendo a maior eficácia de limpeza possível.
- Recomenda-se a utilização do VAPOHYDRO, p. ex., em combinação com o bocal de jacto pontual, para a limpeza do quarto de banho.
- Durante os trabalhos com panos (bocal de chão, bocal manual) deve-se ajustar a regulação VAPOHYDRO com o botão rotativo em "-", de modo a assegurar que o jacto de vapor tenha a menor quantidade de água possível. As características de dissolução de sujidade do vapor são melhoradas.

Aviso

Se ajustar o botão rotativo da regulação VAPOHYDRO em "+", a caldeira esvazia mais rapidamente.

Encher água

Aviso

Se a água no depósito adicional tiver sido consumida, o sistema transmite um sinal sonoro e a lâmpada de controlo "Falta de água depósito adicional" brilha a vermelho.

- ➔ Inserir no máx. 2 litros de água no depósito adicional, utilizando o funil.

O sistema está operacional assim que a lâmpada de controlo "Aquecimento" apagar.

Aviso

Se a bomba não fornecer água, apesar do depósito de água adicional estar cheio, é necessário descalcificar a caldeira.

Separar os acessórios

⚠ **Advertência**

Ao separar acessórios poderá pingar água quente! Nunca separe os acessórios enquanto está a sair vapor - perigo de queimadura!

Desligar o aparelho

- Desligar o aparelho nos interruptores.
- Levantar a tampa da tomada do aparelho e retirar o conector do vapor do aparelho.
- Retirar a ficha de rede da tomada.

Aviso

A água residual pode permanecer no aparelho.

Aplicação dos acessórios

Pistola de vapor

Exemplos de aplicação para a pistola de vapor, sem acessórios:

- Para a eliminação de odores e vincos de peças de roupa suspensas, aplicando vapor a uma distância de 10-20 cm.
- Para a eliminação de pó nas plantas. Manter, neste caso, uma distância de 20-40 cm.
- Para limpar o pó, aplicando vapor num pano e passá-lo sobre os móveis.

Bico de jacto pontual

- Quanto mais próximo o bico estiver da sujidade, maior é o efeito do vapor, uma vez que a temperatura e a pressão do vapor são maiores directamente no bico.
- O bocal do ponto de jacto, com os vários acessórios, é adequado para a limpeza de locais de difícil acesso como, por exemplo, cantos, juntas, etc., estores, aquecimentos centrais, sanitas, aço inoxidável, janelas, espelhos, válvulas (torneiras), superfícies revestidas e esmaltadas, dissolução de manchas.
- O bocal de alta potência aumenta a velocidade de emissão do vapor. Assim

sendo, este é adequado para a limpeza de sujidade particularmente forte e para a limpeza de cantos, juntas, etc.

Aviso

A escova circular não é adequada para a limpar superfícies sensíveis.

Bocal para soalhos

- Adequado para todos os pavimentos e revestimentos de paredes laváveis como, por exemplo, pavimentos de pedra, ladrilhos e PVC. Trabalhar devagar em superfícies muito sujas, para que o vapor possa actuar durante mais tempo.
- Virar e substituir o pano de pavimento regularmente, de modo a melhorar a absorção de sujidade.

Aviso

Restos do produto de limpeza ou de emulsões de conservação que ainda se encontram na superfície podem causar marcas durante a limpeza a vapor, as quais desaparecem após várias aplicações.

- Fixar o pano de chão e o bocal para soalhos (pavimentos).
- 1 Dobrar o pano de chão longitudinalmente e posicionar o bocal em cima do mesmo.
- 2 Abrir os grampos de fixação.
- 3 Inserir as extremidades do pano nas aberturas.
- 4 Fechar os grampos de fixação.

⚠ **Advertência**

Não posicionar os dedos entre os grampos.

Bico manual

Adequado para a limpeza de pequenas superfícies laváveis, cabinas de duche, espelhos ou tecidos de móveis.

- Posicionar o tecido atalhado sobre o bocal manual.

Ferro de engomar (acessório especial)

N.º de encomenda: 6.959-262.0

→ Ligar o conector de vapor do ferro de engomar ao aparelho.

Engomar a vapor

→ Ajustar a regulação VAPOHYDRO com o botão rotativo em "–".

→ Ajustar o regulador da temperatura, pelo menos, no nível 3 para engomar todos os tecidos. O vapor ejectado impede o sobreaquecimento do tecido.

O ferro de engomar está operacional assim que a lâmpada de controlo no ferro de engomar apagar.

Aviso

Quanto mais alto for o ajuste da temperatura, mais seco e invisível é o vapor, mas a quantidade de vapor permanece a mesma.

– Pressionar o interruptor para engomar a vapor para a frente: o vapor sai continuamente.

– Pressionar o interruptor para engomar a vapor para trás: sai uma ejeção de vapor.

→ Direcctionar primeiro o vapor contra um pano, até não sair mais nenhuma água.

→ Ajustar a regulação da quantidade do vapor na quantidade pretendida.

Para a aplicação de vapor sobre cortinas, roupa, etc. é igualmente possível segurar o ferro de engomar na vertical.

Engomar a seco

→ Engomar sem vapor: Ligar o interruptor no aparelho para a alimentação do vapor e desligar o interruptor para o aquecimento.

→ Ajustar o regulador de temperatura do ferro de engomar no tipo de tecido pretendido.

Fibra sintética	Lã	Tecido de linho
		

Bocal para a limpeza de janelas (acessório especial)

N.º de encomenda: 4.130-145.0

→ Aplicar o vapor sobre as superfícies de vidro, a partir de uma distância de aprox. 20 cm.

→ Desligar a alimentação do vapor.

→ Percorrer a superfície de vidro uniformemente, de cima para baixo, com o rodo de borracha.

→ Secar o rodo de borracha e o caixilho inferior da janela após cada linha.

Dispositivo para remover papel de parede (acessório especial)

Nº de encomenda: 2.863-076.0

Com o dispositivo para remover papel de parede é possível utilizar este aparelho para a remoção de papel de parede.

→ Posicionar o dispositivo para remover papel de parede na extremidade de uma tira de papel e aplicar vapor até o papel amolecer (aprox. 10 segundos).

→ Deslocar o dispositivo para remover papel de parede sem o desligar. Levantar o pedaço de papel amolecido com uma espátula e retirar da parede.

Papéis de parede grossos e pintados com várias camadas de tinta poderão ser impermeáveis ao vapor. Nestes casos, recomenda-se um primeiro passo de trabalho com um rolo de picos sobre o papel.

Transporte

Atenção

Perigo de ferimentos e de danos! Ter atenção ao peso do aparelho durante o transporte.

Transportar o aparelho

Durante os trabalhos com os tubos de extensão e o bocal de chão, também é possível transportar o aparelho facilmente, p. ex., sobre escadas.

→ Desligar o aquecimento no interruptor.

→ Posicionar o aparelho na vertical.

→ Engatar o tubo de extensão no suporte, na face inferior do aparelho.

Armazenamento do aparelho

Atenção

Perigo de ferimentos e de danos! Ter atenção ao peso do aparelho durante o armazenamento.

Este aparelho só pode ser armazenado em espaços fechados e cobertos.

Guardar a máquina

- Posicionar o bocal manual, os bocais do ponto de jacto e as peças pequenas no compartimento dos acessórios.
- Enrolar o cabo em torno do suporte, na face inferior do aparelho. Inserir os tubos de extensão individualmente nos entalhes da face inferior do aparelho.

Aviso

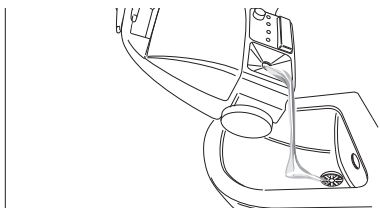
Deixar as escovas arrefecer, de forma a evitar qualquer deformação das cerdas.

Conservação e manutenção

⚠ Perigo

Antes de efectuar quaisquer trabalhos de manutenção, retire sempre a ficha de rede e espere a limpadora a vapor arrefecer.

Lavar a caldeira



Enxaguar a caldeira do aparelho, o mais tardar, após cada 5 enchementos.

- Encha a caldeira de água e agitando-a bem. Dessa forma dissolvem-se os depósitos de cal no fundo da caldeira.
- Despeje a água.

Descalcificar a caldeira

Aviso

Utilizando sempre água destilada normal, dispensa-se descalcificar a caldeira.

De modo a remover o calcário encrustado na parede da caldeira, recomendamos que a descalcificação seja efectuada com o descalcificador biológico RM 511 da KÄRCHER. O descalcificador biológico RM 511 da KÄRCHER é um produto à base de ácido cítrico completamente biodegradável.

Atenção

Utilize apenas produtos autorizados da KÄRCHER para evitar danos no aparelho.

- Retirar a ficha de rede da tomada.
- Despeja toda a água da caldeira de vapor.
- Dissolver dois sacos de descalcificador em 2 litros de água quente, mexendo permanentemente.
- Encher esta solução de descalcificação na caldeira e deixar actuar durante aprox. 8 horas.

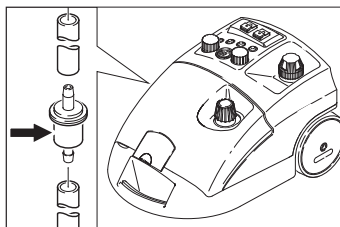
⚠ Perigo

Não enroscar o fecho de segurança no aparelho durante o processo de descalcificação. Não utilizar o aparelho enquanto houver agente descalcificante na caldeira.

- Retirar a solução de descalcificação. Enxaguar a caldeira, pelo menos, duas vezes com água fria, a fim de assegurar que todos os depósitos são removidos.
- Ligar o aparelho.
- Premir o botão de reposição até a lâmpada de controlo "Descalcificar" apagar.

O aparelho está agora novamente operacional. Após cerca de 50 horas de trabalho, a lâmpada de controlo "Descalcificar" sinaliza a próxima descalcificação necessária.

Substituição de filtro



No caso de utilização de água contaminada, é possível que o filtro fique entupido. Isto faz-se notar com tempos de funcionamento da bomba particularmente prolongados ou por uma falha total do funcionamento.

→ Substituir o filtro.

Ajuda em caso de avarias

⚠ Perigo

Antes de efectuar quaisquer trabalhos de manutenção, retire sempre a ficha de rede e espere a limpadora a vapor arrefecer.

⚠ Perigo

Os trabalhos de reparação no aparelho só podem ser executados pelo Serviço de Assistência Técnica autorizado.

A lâmpada de controlo "Falta de água" brilha a vermelho

→ Readicionar água.

A lâmpada de controlo "Descalcificar" brilha a branco

→ Descalcificar o aparelho.

Garantia

Em cada país são válidas as respectivas condições de garantia estabelecidas pelas nossas Empresas de Comercialização. Eventuais avarias no seu acessório durante o período de garantia serão reparadas, sem encargos para o cliente, desde que se trate de um defeito de material ou de fabrico. Em caso de garantia, dirija-se, munido do comprovativo de compra, ao seu revendedor ou ao Serviço Técnico mais próximo.

Acessórios e peças sobressalentes

- Só devem ser utilizados acessórios e peças de reposição autorizados pelo fabricante do aparelho. Acessórios e Peças de Reposição Originais - fornecem a garantia para que o aparelho possa ser operado em segurança e isento de falhas.
- No final das instruções de Serviço encontra uma lista das peças de substituição mais necessárias.
- Para mais informações sobre peças sobressalentes, consulte na página www.kaercher.com o ponto dos serviços.

Acessórios especiais

Só podem ser utilizados acessórios especiais autorizados pelo fabricante.

Denominação	Ref ^a
Descalcificador biológico RM 511 (3x 100 g de pó)	6.290-239.0
Carro Caddy	6.962-239.0
Conjunto de escovas com cerdas de latão	2.863-075.0
Conjunto de escovas	2.863-077.0
Pano de microfibras	6.905-921.0

Declaração de conformidade CE

Declaramos que a máquina a seguir designada corresponde às exigências de segurança e de saúde básicas estabelecidas nas Directivas CE por quanto concerne à sua concepção e ao tipo de construção assim como na versão lançada no mercado. Se houver qualquer modificação na máquina sem o nosso consentimento prévio, a presente declaração perderá a validade.

Produto: Limpador a vapor

Tipo: 1.092-xxx

Respectivas Directrizes da CE

2006/95CE

2004/108/CE

Normas harmonizadas aplicadas

EN 55014-1: 2006 + A1: 2009

EN 55014-2: 1997 + A2: 2008

EN 60335-1

EN 60335-2-54

EN 61000-3-2: 2006 + A2: 2009

EN 61000-3-3: 2008

EN 62233: 2008

Normas nacionais aplicadas

TRD 801

Ano da identificação CE

1998

5.957-470

Os abaixo assinados têm procuração para agirem e representarem a gerência.



H. Jenner
CEO



S. Reiser
Head of Approbation

Responsável pela documentação:



S. Reiser

Alfred Kärcher GmbH & Co. KG
Alfred-Kärcher-Str. 28 - 40
71364 Winnenden (Germany)
Tel.: +49 7195 14-0
Fax: +49 7195 14-2212

Winnenden, 2010/09/01

Dados técnicos

Ligação eléctrica		
Tipo de corrente	--	1~
Frequência	Hz	50/60
Tensão	V	230-240
Tipo de protecção		IPX4
Tensão no punho	V	24
Cabo de ligação à rede	N.º de encomenda:	EU 6.647-757.0
		CH 6.647-832.0
		GB 6.647-831.0
Dados relativos à potência		
Potência de aquecimento	W	2300
Bomba	W	50
Pressão máxima de serviço	MPa (bar)	0,32 (3,2)
Pressão de serviço admissível	MPa (bar)	0,57 (5,7)
Temperatura	°C	145
Tempo de aquecimento por litro de água	min	ca. 4,5
Quantidade máxima de vapor	g/min	82
Medidas e pesos		
Peso sem acessórios	kg	8,0
Quantidade de enchimento de água	l	4,0
Conteúdo do depósito	l	2,0
Conteúdo da caldeira	l	2,4
Comprimento	mm	480
Largura	mm	305
Altura	mm	265


  Læs original brugsanvisning inden første brug, følg anvisningerne og opbevar vejledningen til senere efterlæsning eller til den næste ejer.


- Inden første ibrugtagelse skal betjeningsvejledningen og sikkerhedsanvisningerne nr. 5.956-345 læses!
- Hvis driftsvejledningen og sikkerhedsanvisningerne ikke overholdes, kan der opstå skader på apparatet og risici for brugeren og andre personer.
- Ved transportskader skal forhandleren informeres omgående.

Indholdsfortegnelse

Indholdsfortegnelse	DA . . . 1
Miljøbeskyttelse	DA . . . 1
Sikkerhedsanvisninger	DA . . . 1
Oplysninger om anvendelse	DA . . . 2
Maskinelementer	DA . . . 3
Ibrugtagning	DA . . . 4
Betjening	DA . . . 4
Brug af tilbehør	DA . . . 6
Transport	DA . . . 7
Opbevaring af maskinen	DA . . . 7
Pleje og vedligeholdelse	DA . . . 8
Hjælp ved fejl	DA . . . 8
Garanti	DA . . . 9
Tilbehør og reservedele	DA . . . 9
EU-overensstemmelseserklæring	DA . . . 9
Tekniske data	DA . . . 10

Miljøbeskyttelse

 Emballagen kan genbruges. Smid ikke emballagen ud sammen med det almindelige husholdningsaffald, men aflever den til genbrug.

 Udtjente apparater indeholder værdifulde materialer, der kan og bør afleveres til genbrug. Aflever derfor udtjente apparater på en genbrugsstation eller lignende.

Henvvisninger til indholdsstoffer (REACH)

Aktuelle oplysninger til indholdsstoffer finder du på:

www.kaercher.com/REACH

Sikkerhedsanvisninger

Symbolerne i driftsvejledningen

Risiko

En umiddelbar truende fare, som kan føre til alvorlige personskader eller død.


Advarsel

En muligvis farlig situation, som kan føre til alvorlige personskader eller til død.

Forsigtig

En muligvis farlig situation, som kan føre til personskader eller til materialeskader.

Symboler på apparatet

 **Damp**
OBS - skoldningsfare

Bestemmelsesmæssig anvendelse

- Maskinen er beregnet til rengøring med damp og kan bruges med egnet tilbehør som det beskrives i denne betjeningsvejledning.
- Denne maskine er beregnet til erhvervmæssig brug.

Sikkerhedsanordninger

Sikkerhedsanordningerne tjener brugerens beskyttelse og må ikke sættes ud af drift eller ignoreres i deres funktion.

Trykregulator

Trykregulatoren sørger for, at kedeltrykket er så konstant som muligt under driften.

Varmesystemet kobles fra, når det maksimale driftstryk i kedlen på 4 bar er opnået og kobles til igen ved trykfald i kedlen pga. dampudtagning.

Vandmangeltermostat

Når vandet i kedlen er ved at være brugt op, stiger temperaturen på varmesystemet. Vandmangeltermostaten kobler varmesystemet fra, og den røde kontrollampe "Vandmangel" lyser. Varmesystemet kobles først til igen, når kedlen er kølet af eller bliver fyldt igen.

Sikkerhedstermostat

Hvis vandmangeltermostaten svigter, og maskinen overophedes, kobler sikkerhedstermostaten maskinen fra.

Kontakt den ansvarlige Kärcher-kundeservice for at få sikkerhedstermostaten nulstillet.

Sikkerhedslås

Sikkerhedslåsen lukker kedlen for det forestående damptryk. Hvis trykregulatoren er defekt, og i kedlen opstår et overtryk, åbnes en overtryksventil i sikkerhedslåsen, og der strømmer damp ud igennem låsen.

Kontakt den ansvarlige Kärcher-kundeservice, inden maskinen i brug igen.

Oplysninger om anvendelse

Opfriskning af tekstiler

Inden tekstiler behandles med damprensning, skal man altid kontrollere tekstilernes forlidelighed et skjult sted: Afdamp tekstilernes først, lad tekstilerne tørre og kontroller så tekstilernes farve og form.

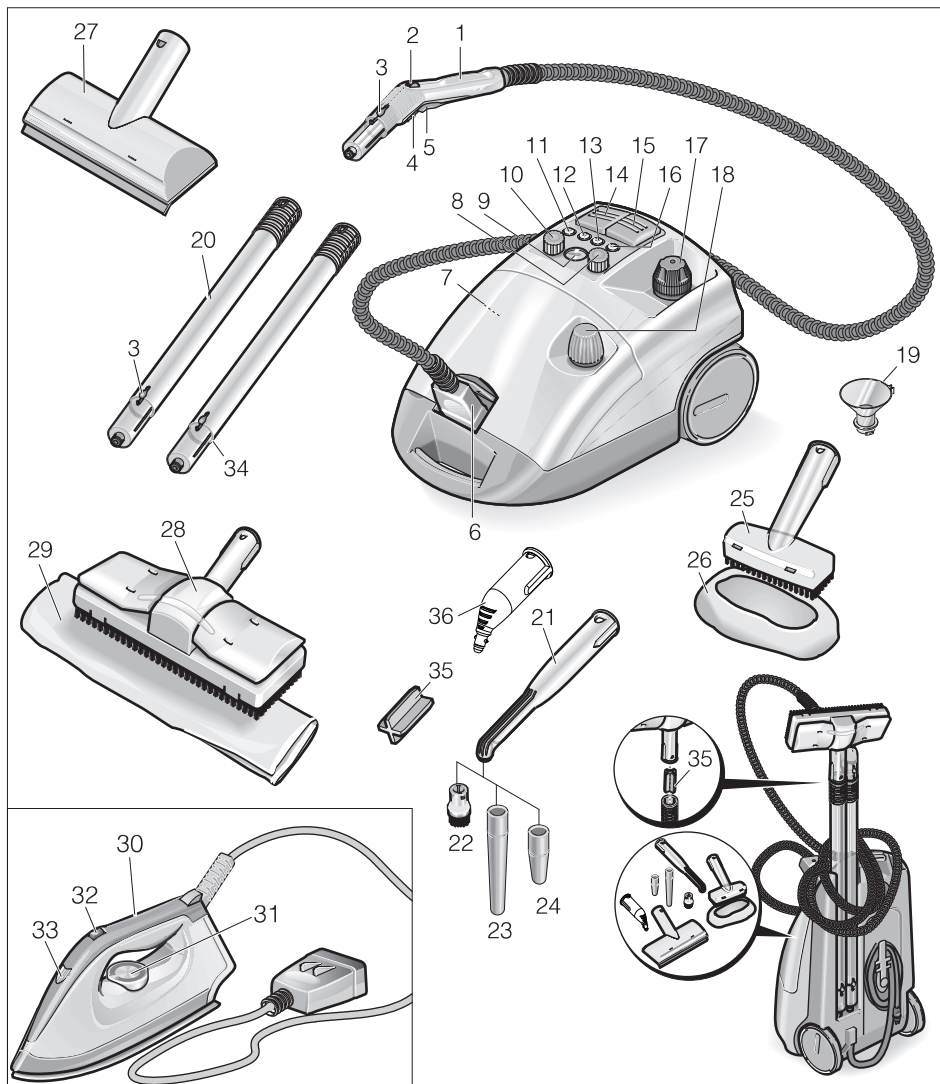
Rengøring af laminerede eller lakerede overflader

Ved rengøring af lakerede/malede eller kunststofcoatede overflader som f.eks. køkken- og almindelige møbler, døre, parket kan der løsnes voks, møbelpolitur, kunststofcoating eller farve eller der kan opstå pletter. Ved rengøring af disse overflader damp ført en klud og visk med kluden over overfladen.

Rengøring af glas

Ved lave udendørstemperaturer, især om vinteren, bør ruden opvarmes idet hele glassoverfladen afdampes. På den måde undgås spændinger på overfladen, som kan føre til et glasbrud.

Maskinelementer



- 1 Damppestol
- 2 Håndhjul til regulering af dampmængden
- 3 Åbnetast
- 4 Lås (børnesikring)
- 5 Dampkontakt
- 6 Dampstik
- 7 Nulstillingsknap - Afkalkning
- 8 Drejeknap til VAPOHYDRO-regulering

- 9 Temperaturindikator
- 10 Drejeknap til regulering af dampmængden
- 11 Kontrollampe - Afkalkning (hvid)
- 12 Kontrollampe - Vandmangel ekstratank (rød)
- 13 Kontrollampe - Varmesystem (gul)
- 14 Kontakt - Varmesystem (tænd/sluk)

- 15 Kontakt - Damptilførsel
- 16 Kontrollampe – Dampkedel mangler vand (rød)
- 17 Sikkerhedslås
- 18 Beholderlås
- 19 Påfyldningstragt
- 20 Forlængerrør (2 styk)
- 21 Punktstråledyse (180 mm)
- 22 Rundbørste
- 23 Forlængerrør
- 24 Powerdyse (rød)
- 25 Hånddyse
- 26 Frottébetræk
- 27 Vinduesdyse (ekstratilbehør)
- 28 Gulvmundestykke
- 29 Gulvklud
- 30 Strygejern (ekstratilbehør)
- 31 Termostat
- 32 Kontakt - dampstrygning
- 33 Kontrollampe - varme strygejern
- 34 Holder forlængerrør
- 35 Holder til gulvdysse
- 36 Punktstråledyse (120 mm)

Ibrugtagning

Montering af tilbehør

- Sæt dampstikket fast ind i maskinen. Dampstikket skal gå i hak på låget til stikdåsen.
- Forbind tilbehøret (gulvdysse, hånddyse eller punktstråledyse) med damppestolen. Skub delene ind i hinanden indtil låseanordningens knap på damppestolen går i hak.
- Brug forlængerrøret efter behov. Skub delene i hinanden indtil den pågældende låseknap går i hak.
- Tryk låseknapen for at adskille delene.

Påfyldning af vand

- Skru vantilløbsslangen fra rensen.
- Der påfyldes maksimalt 2 liter frisk vand i kedlens påfyldningstragt. Hvis der benyttes varmt vand, forkortes opvarmningstiden.

OBS

Ved vandret opstillet maskinen kan kedlen fyldes op til 2 cm under påfyldningsstudsens kant.

⚠ Advarsel

Brug ingen rengøringsmidler.

- Sikkerhedslåset skrues igen fast på rensen.

Ekstratank

Til en længere arbejdstid, kan man desuden fylde ekstratanken.

- Skru låget fra ekstratanken.
- Påfyld maksimalt 2 liter frisk vand i ekstratankens påfyldningstragt.
- Skru låget på ekstratanken.

Betjening

Temperaturindikator

Temperaturindikatoren viser om der arbejdes med det korrekte temperaturområde (grønt område).

Tænd for maskinen

- Sæt netstikket i en stikdåse.
- Tænd maskinen med knappen til damptilførslen og med knappen til varmesystemet. Kontrollamperne lyser.

OBS

Den fulde varmeydelse står kun til rådighed, når dampstikket er tilsluttet maskinen, mens den opvarmes.

Hvis kontrollampen "Varmesystem" slukkes, er systemet klar til brug.

OBS

Maskinen må ikke opstilles lodret mens den er tændt. Ellers afbrydes varmesystemet efter en kort tid og kontrollampen "Vandmangel" lyser rød.

- Til transport af maskinen skal maskinen afbrydes via knappen.
- Tryk på dampknappen, damp træder ud. Ret først damp pistolen mod en klud, indtil dampen kommer ud jævnt.
- Varmesystemet tændes altid igen under brugen (kontrollampe lyser gul) for at opretholde trykket i kedlen.
- Hvis maskinen tændes uden vand, lyser først kontrollampe "Varmesystem" gul indtil vandmangeltermostaten afbryder varmesystemet. Derefter lyser kontrollampen "Vandmangel" rød.

Regulering af dampmængden via drejknappen på maskinen

- Regulér dampmængden under arbejdet med standardtilbehør eller strygejern vha. drejknappen på maskinen.

Regulering af dampmængden via håndhjul på damp pistolen

- Regulér dampmængden under arbejdet med standardtilbehør med håndhjulet på damp pistolen. Drejknappen på maskinen er så inaktiv.

OBS

Hvis håndhjulet er indstillet til en lille mængde, kan det ske, at der kortvarigt fortsætter med at komme damp ud, når dampkontakten slippes, indtil trykket i dampslangen er aflastet. Dette tryk kan også aflades hurtigere idet dampmængde-reguleringen indstilles til stormængde for en kort tid.

VAPOHYDRO-regulering med drejknapp

- I vådområdet kan man også spule snavs væk i stedet for at fjerne det med kluden. Indstil hertil dampens fugtighed med drejknappen VAPOHYDRO-regulering. Jo højere dampfugtigheden er, dvs. jo mere vand der er i dampstrålen, desto bedre er skyllevirkningen. Hvis drejknappen drejes helt til „+“ kommer en varm vandstråle ud, så er skyllevirkningen størst.
- Det anbefales at bruge VAPOHYDRO f.eks. i forbindelse med punkttråledysen til rengøring af badeværelset.
- Drej VAPOHYDRO-reguleringen ved arbejder med klude (gulvdyse, hånddyse) helt til „-“ for at få så lidt fugtighed som muligt i dampstrålen. På dem måde forbedres dampens kapacitet til at løsne tilsmudsninger.

OBS

Hvis drejknappen til VAPOHYDRO-reguleringen sættes på „+“, tømmes kedlen hurtigere.

Efterfyldning af vand

OBS

Hvis vandet i ekstratanken er brugt, høre et signal og kontrollampen "Vandmangel ekstratank" lyser rød.

- Påfyld maksimalt 2 liter frisk vand i ekstratankens påfyldningstragt.

Hvis kontrollampen "Varmesystem" slukkes, er systemet klar til brug.

OBS

Hvis pumpen ikke transporterer vand, til trods for en fyldt tank, skal kedlen afkalkes.

Adskillelse af tilbehør

⚠ Advarsel

Der kan dryppe varmt vand ud, når tilbehørsdelene skilles ad! Tilbehørsdele må aldrig adskilles mens der strømmer damp ud - skoldningsfare!

Sluk for maskinen

- Afbryd maskinen vha. knapperne.
- Løft stikdåsen dæksel og træk dampstikket ud af maskinen.
- Træk netstikket ud af stikkontakten.

OBS

Resterende vand kan forblive i maskinen.

Brug af tilbehør

Damppestol

Anvendelseseksempler for damppestolen med tilbehør:

- til at fjerne lugter og folder fra hængende tøj idet tøjet afdampes med en afstand på 10-20 cm.
- til afstøvning af planter. Overhold her en afstand på 20-40 cm.
- til våd fjernelse af støv idet kluden afdampes og derefter bruges til at rense møblerne.

Punktstråledyse

- Jo tættere De holder dysen til det snavsede sted, desto bedre er rengøringsvirkningen, eftersom dampetemperatur og -tryk er størst der, hvor dampen strømmer ud af dysen.
- Punktstråledysen med det forskellige tilbehør er beregnet til rengøring af svær tilgængelige steder, som f.eks. hjørner, fuger osv., persienner, radiatorer, toiletter, rustfrit stål, vinduer, spejl, armaturer, coatede og emaljerede overflader, løsning af pletter.
- Powerdysen øger den hastighed, dampen kommer ud med. Den er velegnet til rengøring af stærk tilsmudsede områder, udblæsning af hjørner, fuger osv.

OBS

Rundbørsten er ikke egnet til rengøring af følsomme overflader.

Gulvdysse

- Egnet til alle væg- og gulvbelægninger som kan vaskes, f.eks. stengulve, fliser og PVC-gulve. Sørg for at arbejde langsomt på meget snavsede flader, så dampen har længere tid at virke i.
- Gulvkluden skal regelmæssig vendes og skiftes for at forbedre opsamling af snavs.

OBS

Rester af rengøringsmidler eller plejeemulsioner, som stadig sidder på den overflade som skal renses, kan forårsage striber ved damprengøringen. Disse striber forsvinder dog efter flere anvendelser.

→ Fastgør gulvkluden på gulvdysen.

- 1 Fold gulvkluden på langs og sæt gulvdysen på kluden.
- 2 Åbn holdeklemmerne.
- 3 Læg kludens endestykke ind i åbningen.
- 4 Luk holdeklemmerne.

⚠ Advarsel

Fingrene må ikke være imellem klemmerne.

Hånddysse

Især velegnet til små overflader, som kan vaskes, brusekabiner, spejl eller møbelstoffer.

→ Træk frottébetrækket over hånddysen.

Strygejern (ekstratilbehør)

Best-nr. 6.959-262.0.

→ Forbind strygejernets dampstik med maskinen.

Dampstrygning

→ Sæt VAPOHYDRO-reguleringen med drejknappen helt til „-“.

→ Til strygning af alle stoffer skal temperaturregulatoren mindst sættes til trin 3. Derved forhindrer den damp, der kommer ud, at stoffet overophedes.

Hvis kontrollampen slukkes, er strygejernet klar til brug.

OBS

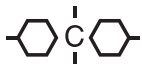


Jo højere temperaturen er indstillet, desto mere tørt og usynligt er dampen dampmængden forbliver dog den samme.

- Tryk knappen til strygning med damp fremad: Damp træder ud.
- Tryk knappen til strygning med damp tilbage: Dampstød træder ud.
- Ret dampen først så længe mod en klud, indtil der ikke længere kommer vand ud.
- Sæt dampreguleringen på maskinen til den ønskede dampmængde.

Til dampning af gardiner, tøj os. kan strygejernet også holde lodret.

Tørstrygning

- Stryge uden damp: Tænd knappen til damptilførsel og sluk knappen til varmen.
- Drej temperaturregulatoren på strygejernet til den ønskede stoftype.

Kunstfiber	Uld	Lærred
		

Vinduesdyse (ekstratilbehør)

Best-nr. 4.130-145.0.

- Inddamp glasoverfladen regelmæssigt fra en afstand på ca.20 cm.
- Sluk damptilførslen.
- Træk dampen fra glasoverfladen i bane nedad med gummilæben.
- Tør gummilæben og vinduets nederste kant efter hver bane med en klud.

Tapetfjerner (ekstratilbehør)

Bestillingsnr. 2.863-076.0

Med tapetfjerner kan man benytte damprenseren til at fjerne tapet med.

- Sæt tapetfjerner helt på kanten af en tapetbane og lad dampen virke så længe, indtil tapetet er gennemblødt (ca. 10 sekunder).
- Sæt tapetfjerner på den næste bane uden at slukke maskinen. Løft det løsnede tapet med en spartel og træk det fra væggen.

Ved savsmuldtapet, der er malet over gentagne gange, er det muligt, at dampen ikke kan trænge ind. I dette tilfælde anbefales at bearbejde tapetet først med en pigvalse.

Transport

Forsigtig

Fare for person- og materialeskader! Hold øje med maskinens vægt ved transporten.

Transport af maskinen

Ved arbejder med forlængerrør og gulvdyse kan man maskinen også let transporteres, f.eks. over trapper.

- Sluk varmesystemet med knappen.
- Positioner maskinen lodret.
- Hæng forlængerrøret med holderen ind på maskinens bund.

Opbevaring af maskinen

Forsigtig

Fare for person- og materialeskader! Hold øje med maskinens vægt ved opbevaring. Denne maskine må kun opbevares indenørs.

Opbevaring af damprenseren

- Læg hånddysen, punktstråledyse og smådelene ind i tilbehørsrummet.
- Vikl kablet omkring holderen på maskinens bund. Sæt forlængerrørene enkelt ind i udsparingerne på maskinens bund.

OBS

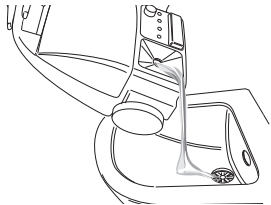
Børster skal altid køles således ned, at en omformning undgås.

Pleje og vedligeholdelse

⚠ Risiko

Der må kun foretages servicearbejder, når netstikket er trukket ud og damprenseren kølet af.

Skulle kedelen



Skyl damprenserens kedel senest efter hver 5. påfyldning.

- Kedlen fyldes med vand og rystes kraftigt. Derved løsnes kalkrester som er aflejret på kedlens bund.
- Vandet tømmes.

Afkalkning af kedlen

OBS

Hvis der altid anvendes alm. destilleret vand er det ikke nødvendigt at afkalkke kedlen.

For at fjerne kalk på kedlens væg anbefaler vi at rense kedlen med KÄRCHER Bio-Afkalker RM 511. KÄRCHER Bio-Afkalker RM 511 er et produkt på basis af citronsyre som er helt biologisk nedbrydelig.

Forsigtig

Benyt udelukkende produkter, der er frigivet af Kärcher for at undgå skader på damprenseren.

- Træk netstikket ud af stikkontakten.
- Tøm dampkedlen fuldstændigt for vand.
- Opløs to poser afkalkning i 2 liter varmt vand mens du konstant rører.
- Hæld opløsningen i dampkedlen og lad virke i ca. 8 timer.

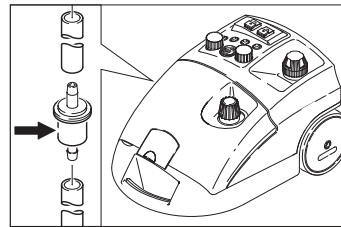
⚠ Risiko

Skrue ikke sikkerhedslåsen på, mens der afkalkes. Benyt ikke damprenseren, mens der endnu er afkalkningsmiddel i kedlen.

- Hæld afkalkningsopløsningen ud. Skyl kedlen mindst to gange med koldt vand for at være sikker på, at der ikke er rester i maskinen.
- Tænd for maskinen.
- Tryk tilbagestellingsknappen indtil kontrollampen "Afkalkning" slukkes.

Damprenseren er nu igen klar til brug. Efter ca. 50 driftstimer indikerer kontrollampen "Afkalkning" den næste nødvendige afkalkning.

Filterskift



Hvis man bruger tilsmudset vand kan filteret tilstoppe. Det vises idet pumpen kører længe eller svigter.

- Udskifte filter.

Hjælp ved fejl

⚠ Risiko

Der må kun foretages servicearbejder, når netstikket er trukket ud og damprenseren kølet af.

⚠ Risiko

Reparationsarbejder på damprenseren må kun udføres af den autoriserede kundeservice.

Kontrollampe "Vandmangel" lyser rødt

- Efterfyldning af vand

Kontrollampe "Afkalkning" lyser hvid

- Afkalk maskinen.

Garanti

I de enkelte lande gælder de af vore forhandlere fastlagte garantibetingelser. Eventuelle fejl på dit tilbehør afhjælpes gratis inden for garantien, såfremt fejlen kan tilskrives en materiale- eller produktionsfejl. Hvis De ønsker at gøre garantien gældende, bedes De henvende Dem til Deres forhandler eller nærmeste kundeservice medbringende kvittering for købet.

Tilbehør og reservedele

- Der må kun anvendes tilbehør og reservedele, der er godkendt af producenten. Originaltilbehør og -reservedele er en garanti for, at maskinen kan fungere sikkert og uden fejl.
- Et udvalg over de reservedele som bruges meget ofte finder De i slutningen af betjeningsvejledningen
- Yderligere informationen om reservedele finder De under www.kaercher.com i afsni "Service".

Ekstratilbehør

Der må kun bruges ekstratilbehør som blev godkendt af producenten.

Betegnelse	Partnr.
Bio-Afkalker RM 511 (3x 100 g pulver)	6.290-239.0
Caddy vogn	6.962-239.0
Børstekransesæt med messingbørster	2.863-075.0
Børstekransesæt	2.863-077.0
Mikrofiberklud	6.905-921.0

EU-overensstemmelseserklæring

Hermed erklærer vi, at den nedenfor nævnte maskine i design og konstruktion og i den af os i handlen bragte udgave overholder de gældende grundlæggende sikkerheds- og sundhedskrav i EF-direktiverne. Ved ændringer af maskinen, der foretages uden forudgående aftale med os, mister denne erklæring sin gyldighed.

Produkt: Damprenser

Type: 1.092-xxx

Gældende EF-direktiver

2006/95/EF

2004/108/EF

Anvendte harmoniserede standarder

EN 55014-1: 2006 + A1: 2009

EN 55014-2: 1997 + A2: 2008

EN 60335-1

EN 60335-2-54

EN 61000-3-2: 2006 + A2: 2009

EN 61000-3-3: 2008

EN 62233: 2008

Anvendte tyske standarder

TRD 801


År af CE-mærkningen

1998

5.957-470

Undertegnede agerer på vegne af og med fuldmagt fra ledelsen.


H. Jenner
CEO


S. Reiser
Head of Approbation

Dokumentationsbefuldmægtiget:
S. Reiser

Alfred Kärcher GmbH & Co. KG
Alfred-Kärcher-Str. 28 - 40
71364 Winnenden (Germany)
Tlf.: +49 7195 14-0
Fax: +49 7195 14-2212
Winnenden, 2010/09/01

Tekniske data

EI-tilslutning		
Strømtype	--	1~
Frekvens	Hz	50/60
Spænding	V	230-240
Kapslingsklasse		IPX4
Spænding i håndtaget	V	24
Strømledning	Bestillingsnr.	EU 6.647-757.0
		CH 6.647-832.0
		GB 6.647-831.0
Ydelsesdata		
Varmeydelse	W	2300
Pumpe	W	50
Max. driftstryk	MPa (bar)	0,32 (3,2)
Godkendt arbejdstryk	MPa (bar)	0,57 (5,7)
Temperatur	°C	145
Opvarmingstid pr. 1 liter vand	min	ca. 4,5
Maks. dampmængde	g/min	82
Mål og vægt		
Vægt uden tilbehør	kg	8,0
Vandpåfyldningsmængde	l	4,0
Tankindhold	l	2,0
Kedelindhold	l	2,4
Længde	mm	480
Bredde	mm	305
Højde	mm	265



Før første gangs bruk av apparatet, les denne originale bruksanvisningen, følg den og oppbevar den for senere bruk eller for overlevering til neste eier.

- Det er tvingende nødvendig å lese sikkerhetsinstruksene nr. 5.956-345 før maskinen settes i drift!
- Hvis bruksanvisningen og sikkerhetsanvisningene ikke følges, kan dette medføre skader på apparatet og fare for brukeren og andre personer.
- Informer straks forhandleren ved transportskader.

Innholdsfortegnelse

Innholdsfortegnelse	NO . . . 1
Miljøvern	NO . . . 1
Sikkerhetsanvisninger	NO . . . 1
Merknader for bruk	NO . . . 2
Maskinorganer	NO . . . 3
Ta i bruk	NO . . . 4
Betjening	NO . . . 4
Bruk av tilbehør	NO . . . 6
Transport	NO . . . 7
Lagring av maskinen	NO . . . 7
Pleie og vedlikehold	NO . . . 7
Feilretting	NO . . . 8
Garanti	NO . . . 8
Tilbehør og reservedeler	NO . . . 9
EU-samsvarserklæring	NO . . . 9
Tekniske data	NO . . . 10

Miljøvern



Materialet i emballasjen kan resirkuleres. Ikke kast emballasjen i husholdningsavfallet, men lever den inn til resirkulering.



Gamle maskiner inneholder verdifulle materialer som kan resirkuleres. Disse bør leveres inn til gjenvinning. Gamle maskiner skal derfor avhendes i egne innsamlingssystemer.

Anvisninger om innhold (REACH)

Aktuell informasjon om stoffene i innholdet finner du under:

www.kaercher.com/REACH

Sikkerhetsanvisninger

Symboler i bruksanvisningen

Fare

For en umiddelbar truende fare som kan føre til store personskader eller til død.

Advarsel

For en mulig farlig situasjon som kan føre til store personskader eller til død.

Forsiktig!

For en mulig farlig situasjon som kan føre til mindre personskader eller til materielle skader.

Symboler på maskinen



Damp

ADVARSEL – Forbrenningsfare

Forskriftsmessig bruk

- Apparatet er ment for rengjøring med damp og kan brukes med egnet tilbehør som beskrevet i denne bruksanvisning.
- Dette apparatet er egnet for industriell virksomhet.

Sikkerhetsinnretninger

Sikkerhetsinnretninger er beregnet for å beskytte brukeren og må ikke settes ut av drift eller omgås.

Trykkregulator

Trykkregulatoren holder trykket mest mulig konstant under drift. Når det maksimale driftstrykket i vanntanken er nådd, slås oppvarmingen av. Når trykket faller i tanken igjen pga. avtapping av damp, slås oppvarmingen på igjen.

Vannmangeltermostat

Når vannet i tanken nærmer seg slutten, stiger temperaturen på oppvarmingen. Vannmangeltermostaten kobler ut oppvarmingen og kontrollampen "vannmangel" lyser rødt. Oppvarmingen slås ikke på igjen før vanntanken er nedkjølt, eller det er fylt på vann igjen.

Sikkerhetstermostat

Hvis vannmangelstermostaten faller ut og maskinen overopphetes, kobles sikkerhetstermostaten inn.

Ta kontakt med en autorisert Kärcher kundeserviceavdeling for å tilbakestille sikkerhetstermostaten.

Sikkerhetslås

Sikkerhetslåsen lukker vanntanken for det forestående damptrykket. Hvis trykkregulatoren svikter og det oppstår overtrykk i kjelen, åpnes en overtrykksventil i sikkerhetslåsen for å slippe ut damp.

Kontakt autorisert KÄRCHER kundeserviceavdeling før apparatet tas i bruk igjen.

Merknader for bruk

Oppfriskning av tekstiler

Før behandling med dampvaskeren, vennligst kontroller alltid på et lite synlig sted om tekstilene tåler behandlingen. Damp først, la så tørke og kontroller deretter om farge eller form har endret seg.

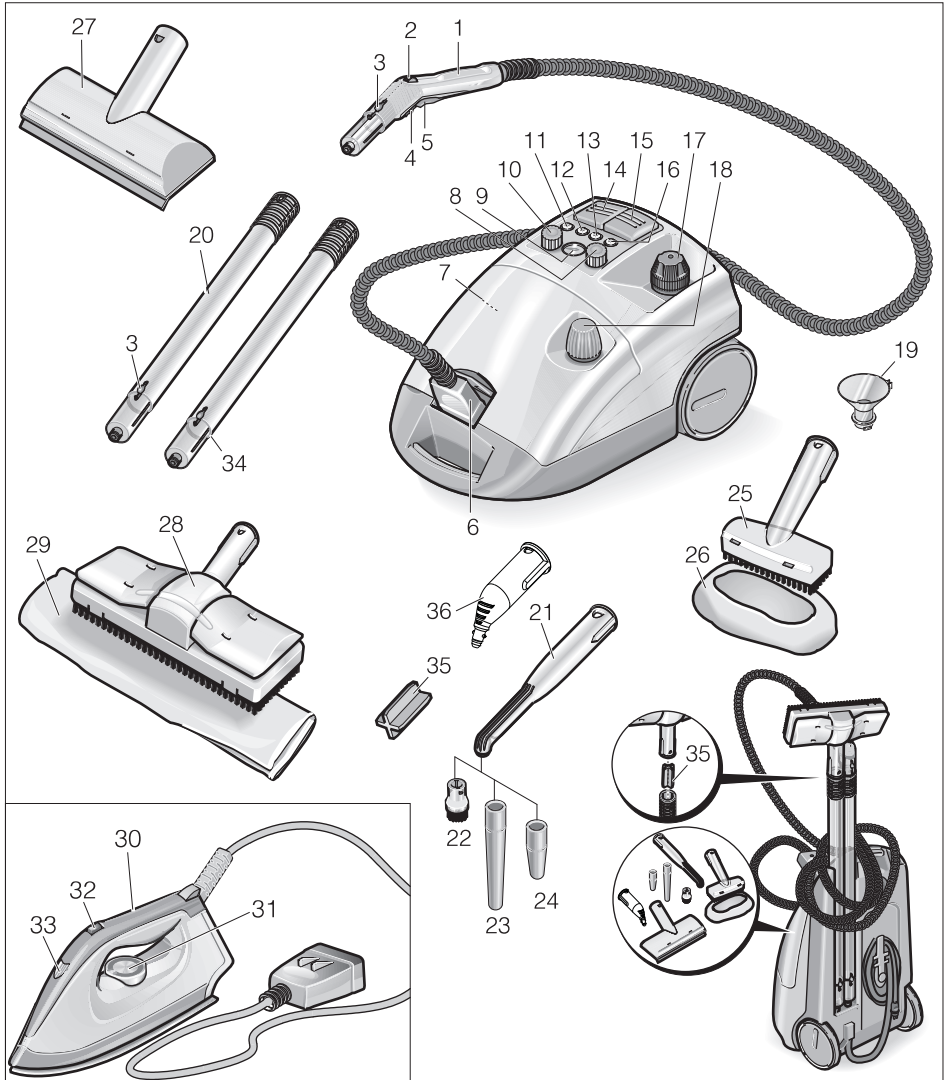
Rengjøring av belagte eller lakkerte overflater

Ved rengjøring av lakkerte eller plastbelagte overflater, som f.eks. kjøkken og stuemøbler, kan voks, møbelpolish, plastbelagte eller maling løsne, eller det kan oppstå flekker. Ved rengjøring av slike overflater, damp en klut kraftig og tørk av overflatene med denne.

Rengjøring av glass

Ved lave utetemperaturer, fremfor alt om vinteren, varmes vinduer opp ved at du damper på hele glassoverflaten. Derved unngås spenninger i overflaten, det kan føre til sprekker i glasset.

Maskinorganer



- 1 Damppestil
- 2 Hånddratt for dampmengderegulering
- 3 Åpneknapp
- 4 Lås (barnesikring)
- 5 Dampbryter
- 6 Dampplugg
- 7 Tilbakestillingstast - avkalking
- 8 Dreiebryter for VAPOHYDRO-regulering

- 9 Temperaturvisning
- 10 Dreiebryter for dampmengderegulering
- 11 Kontrollampe - avkalking (hvit)
- 12 Kontrollampe "Vannmangel tilsatstank" (rød)
- 13 Kontrollampe - oppvarming (gul)
- 14 Bryter - oppvarming (På/Av)
- 15 Bryter - damptilførsel

- 16 Kontrollampe – dampkjele mangler vann (rød)
- 17 Sikkerhetslås
- 18 Beholderlåsing
- 19 Påfyllingstrakt
- 20 Forlengelsesrør (2 stk.)
- 21 Punktstråledyse (180 mm)
- 22 Rundbørste
- 23 Forlenger
- 24 Powerdyse (rød)
- 25 Hånddyse
- 26 Frotteovertrekk
- 27 Vindusmunnstykke (spesialtilbehør)
- 28 Gulvmunnstykke
- 29 Gulvklut
- 30 Strykejern (spesialtilbehør)
- 31 Temperaturregulator
- 32 Bryter – dampstryking
- 33 Kontrollampe – oppvarming strykejern
- 34 Holder forlengelsesrør
- 35 Holder for gulvdyse
- 36 Punktstråledyse (120 mm)

Ta i bruk

Montere tilbehør

- Dampkontakten settes godt fast i apparatet. Knastene på damppluggen må gå i inngrep i dekselet til apparatkontakten.
- Tilbehørsdeler (gulvdyse, hånddyse eller punktstråledyse) kobles til damp pistolen. Skyv delene i hverandre til låseknappen på damp pistolen går i lås.
- Bruk forlengerrør ved behov. Skyv delene i hverandre til de aktuelle låsehodene går i lås.
- Trykk på låseknappen for å skille tilbehørsdelene.

Fylle på vann

- Skru sikkerhetslåsen av apparatet.
- Fyll maks. 2 liter rent ledningsvann i kjelelen ved hjelp av fylletrakten. Varmt vann reduserer oppvarmingstiden.

Bemerk

Kjelelen kan når apparatet står vannrett fylles til 2 cm under kanten på påfyllingsstussen.

⚠ Advarsel

Ikke bruk rengjøringsmiddel.

- Sikkerhetslås skrues på apparatet igjen.

Tilsatstank

For lengre arbeidsvarighet kan tilsatstanken fylles i tillegg.

- Skru av lokket på tilsatstanken.
- Fyll maks. 2 liter ledningsvann i tilsatstanken ved hjelp av fylletrakten.
- Skru på lokket på tilsatstanken.

Betjening

Temperaturvisning

Temperaturindikatoren viser om det er riktig temperaturområde ved bruk (grønt område).

Slå apparatet på

- Sett støpselet i stikkkontakten.
- Apparatet slås på med bryter for damp tilførsel og med bryter for oppvarming. Kontrollampene lyser.

Bemerk

Dampkontakten må være tilkoblet maskinen ved oppvarming for å få full oppvarmingseffekt.

Når kontrollampe "Oppvarming" slukker er systemet klart for bruk.

Anvisning

Ikke sett apparatet vertikalt i påslått tilstand. Oppvarmingen vil ellers koble seg ut automatisk etter kort tid, og kontrollampen "Vannmangel" vil lyse rødt.

- Slå av bryter for oppvarmingen ved transport av apparatet.
- Bruk dampbryteren, damp strømmes ut. Rett alltid først damp pistolen mot et tøy-stykke, til dampen kommer ut i en jevn strøm.
- Oppvarmingen kobler seg stadig inn igjen under bruken (kontrollampen lyser gult) for å holde trykket i kjelen korrekt.
- Dersom maskinen slås på uten vann, tennes først kontrollampen "Oppvarming" og lyser gult, til vannmangeltermostaten kobler ut. Deretter lyser kontrollampen "vannmangel" rødt.

Dampmengderegulering med dreiebryter på apparatet

- Dampmengden reguleres med dreiebryteren ved bruk av standardtilbehør eller strykejern.

dampregulering med håndrattet på damp pistol.

- Ved arbeide med standard tilbehør reguleres dampmengden med håndrattet på damp pistolen. Dreieknappen på apparatet er da inaktiv.

Bemerk

Hvis håndhjulet er stilt inn på liten dampmengde kan det forsette å komme ut damp en kort stund etter at du har sluppet dampbryteren, til trykket i dampslangen er sluppet ut. Dette trykket kan også reduseres raskt ved at dammengdereguleringen stilles på stort volum en liten stund.

VAPOHYDRO-regulering med dreiebryter

- I våtrom kan du spyle vekk smusset i stedet for å fjerne det med en klut. Still inn fuktigheten av dampen med dreiebryter på VAPOHYDRO-reguleringen for å gjøre det. Jo høyere fuktigheten på dampen er, dvs. jo mer vann dampstrålen inneholder, jo bedre blir spyleeffekten. Dersom dreiebryteren roteres helt mot "+", vil det komme ut en vannstråle. Det gir maksimal spyleeffekt.

- Det anbefales at VAPOHYDRO f.eks. brukes i forbindelse med rengjøring av bad.
- Dreieknappen på VAPOHYDRO-reguleringen settes helt til "-" ved bruk av kluter (gulvdyse, handdyse), for å få minst mulig fuktighet i dampstrålen. Dampens evne til å løsne smuss blir da bedre.

Bemerk

Med dreiebryter for VAPOHYDRO-regulering til "+" kan du tømme kjelen raskere.

Etterfylle vann

Bemerk

Når vannet i tilsatstanken er oppbrukt høres et signal og kontrollampen "Vannmangel tilsatstank" lyser rødt.

- Fyll maks. 2 liter ledningsvann i tilsatstanken ved hjelp av fylletrakten.

Når kontrollampe "Oppvarming" slukker er systemet klart for bruk.

Bemerk

Dersom tilsatstanken er full men pumpen ikke leverer vann, må kjelen avkalles.

Demontere tilbehør

⚠ Advarsel

Når du tar av tilbehørsdelen kan det dryppe ut varmt vann! Ta aldri av tilbehørsdeler mens det strømmes ut damp - risiko for skålding!

Slå maskinen av

- Slå av apparatet ved hjelp av bryterne.
- Løft lokket på apparatets stikkontakt og trekk ut dampkontakten.
- Trekk ut støpselet fra veggkontakten.

Bemerk

Resten av vannet kan bli værende i apparatet.

Bruk av tilbehør

Damppestol

Brukseksempler for damppestol uten tilbehør:

- for fjerning av lukt og folder på hengen- de klær, ved at du damper dem fra 10 - 20 cm avstand.
- fjerner støv fra planter. Hold da en av- stand på 20-40 cm.
- for fuktig støvtørking, ved at en klut kort inndampes og brukes til å tørke over møblene.

Punktstråledyse

- Rengjøringseffekten økes jo nærmere det tilsmussede stedet du holder dysen. Dette fordi temperaturen og trykket på dampen er høyest der hvor den strøm- mer ut av dysen.
- Punktstråledysen med forekjellig tilbe- hør er egnet for rengjøring av vanskelig tilgjengelige steder, som f.eks. hjørner, fuger osv., persienner, radiatorer, toa- letter, rustfritt stål, vinduer, speil, arma- turer, belagte og emaljerte flater, flekkfjerning.
- Powerdysen øker dampens utstrøm- ningshastighet. Derfor egner den seg godt for rengjøring av spesielt hardnak- ket smuss, flekkfjerning, renblåsing av hjørner, fuger osv.

Bemerk

Rundbørsten egner seg ikke til rengjøring av ømfintlige overflater.

Gulvmunnstykke

- Egnet for alle vaskbare vegg- og gulv- belegg, f.eks. steingulv, fliser og PVC- gulv. Arbeid langsomt på sterkt tilsmus- sede flater, slik at dampen kan virke lenger.
- Bruk gulvklut og skift den regelmessig for å forbedre smussfangingen.

Bemerk

Rester av rengjøringsmiddel eller pleieløs- ninger som fortsatt sitter på flatene som skal rengjøres kan føre til stripevirkning ved dampvasking, men dette vil forsvinne ved flere gangers bruk.

→ Fest gulvklut til gulvdysen.

- 1 Fold gulvklut på langs og sett gulvdysen på den.
- 2 Åpne holdeklemmen.
- 3 Legg endene av kluten i åpningene.
- 4 Lukk holdeklemmen.

⚠ Advarsel

Ikke stikk fingeren i klemmen.

Hånddysen

Egnet for mindre vaskbare flater, dusjkabi- netter, speil og møbler.

→ Trekk frotteovertrekket over hånddysen.

Strykejern (spesialtilbehør)

Bestill.nr. 6.959-262.0

→ Dampkontakt på strykejern kobles til apparatet.

Dampstryking

→ VAPOHYDRO-regulering stilles helt til "-." med dreiebryteren.

→ Temperaturregulator ved stryking av alle typer tøy settes til minst trinn 3. Dampen som kommer ut forhindrer der- med at stoffet overopphetes.

Når kontrollampen på strykejernet slukker er strykejernet klart til bruk.

Bemerk

Desto høyere temperaturen stilles, desto tørrere og mer usynlig er dampen, men dampmengden er likevel den samme.

- Trykk bryteren for dampstryking for- over: Damp slippes ut kontinuerlig.
- Trykk bryteren for dampstryking bak- over: Det kommer dampstøt.
- Dampen rettes først mot en klut til det ikke lenger kommer ut vann.
- Still dampmengderegulering på appa- ratet til ønsket dampmengde.

For damping av gardienr, klær osv. kan strykejernet også holdes loddrett.

Tørstryking

- Stryke uten damp: Slå på bryteren for damptilførsel og slå av bryteren for oppvarming.
- Temperaturregulator på strykejernet stilles til ønsket type tøy.

Kunstfiber	Ull	Lin
		

Vindusmunnstykke (spesialtilbehør)

Bestill.nr. 4.130-145.0

- Glassflate dampes jevn fra en avstand av ca. 20 cm.
- Slå av damptilførsel.
- Stryk av glassflaten ovenfra og nedover i striper med gummileppen.
- Gummileppe og nedre kant av vinduet tørkes ren etter hver stripe.

Tapetløsner (spesialtilbehør)

Bestill.-nr. 2.863-076.0

Damprensjøringsmaskinens tapetløsner kan brukes til å fjerne tapet.

- Tapeteløsner legges helt an mot en kant av tapetet, og la dampen virke het til dtapetet er gjennomfuktet (ca. 10 sekunder).
- Flytt tapetløseren uten å slå den av. Det løse tapetstykket løftes med en spatel og trekkes av veggen.

Ved grovfibret tapet som er overmalt flere ganger kan det hende at dampen ikke kan trenge gjennom. I dette tilfellet anbefales forbehandling med en perforeringsrulle.

Transport

Forsiktig!

Fare for personskader og materielle skader! Pass på vekten av apparatet ved transport.

Transport av maskinen

Ved arbeide med forlengerrør og gulvdyse kan apparatet også enkelt transporteres, f.eks. over trapper.

- Slå av aoppvarmingen ved hjelp av bryteren.
- Still apparatet loddrett.
- Sett forlengerrøret med holderen på undersiden av apparatet.

Lagring av maskinen

Forsiktig!

Fare for personskader og materielle skader! Pass på vekten av apparatet ved lagring. Dette apparatet skal kun lagres innendørs.

Oppbevaring av apparatet

- Legg hånddyse, punktstråledyser og smådeler i tilbehørsrommet.
- Kabel vikles rundt holderen på bunnen av apparatet. Sett forlengerrør enketvis i utsparingene på bunnen av apparatet.

Bemerk

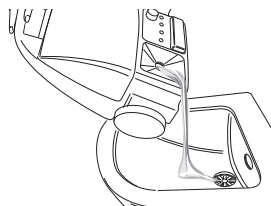
La børstene alltid kjøle seg ned, slik at børstene ikke blir deformerte.

Pleie og vedlikehold

⚠ Fare

Vedlikeholdsarbeid må kun utføres når støpselet er trukket ut og damprenseren er avkjølt.

Spyling av vanntank



Skull ut kjelen på damprenseren minst hver 5. kjelefylling.

- Fyll tanken med vann og ryst kraftig. Derved løsner kalkrester som har festet seg på bunnen av vanntanken.
- Hell ut vann.

Avkalking av vanntank

Bemerk

Hvis det utelukkende brukes destillert vann, er det ikke nødvendig å avkalke kjelen.

For å fjerne fastsittende kalk også fra kjelevæggen, anbefaler vi at kjelen rengjøres med KÄRCHER Bio-avkalker RM 511. Ved KÄRCHER Bio-avkalker RM 511 dreier det seg om et produkt på sitronsyrebasis som er fullstendig biologisk nedbrytbart.

Forsiktig!

Bruk utelukkende produkter som er godkjent av KÄRCHER, for å unngå skade på apparatet.

- Trekk ut støpselet fra veggkontakten.
- Tøm absolutt alt vann ut av dampkjelen.
- To hetter avkalker løses helt opp i 2 liter varmt vann med konstant omrøring.
- Fyll avkalker-løsningen i dampkjelen og la den virke i ca. 8 timer.

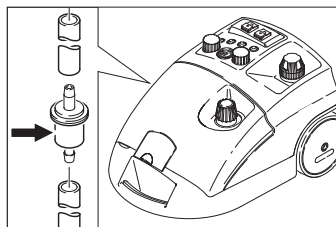
⚠ Fare

Under avkalkingen må sikkerhetslåsen ikke skrues til på apparatet. Bruk aldri damprenseren mens det er avkalkingsmiddel i kjelen.

- Hell ut avkalkerløsningen. Skyll deretter kjelen minst 2 ganger med rent kaldt vann, slik at det ikke er noen rester igjen i apparatet.
- Slå apparatet på.
- Trykk på tilbakestillingsknappen til "Avkalking" slukkes.

Apparatet er driftsklart igjen. Etter ca. 50 driftstimer vil kontrolllampen "Avkalking" vise neste nødvendige avkalking.

Filterskifte



Ved bruk av forurenset vann kan filteret gå tett. Det kan merkes ved at pumpen går usedvanlig lenge eller at funksjonen faller het ut.

- Skifte filter.

Feilretting

⚠ Fare

Vedlikeholdsarbeid må kun utføres når støpselet er trukket ut og damprenseren er avkjølt.

⚠ Fare

Reparasjonsarbeid på apparatet må kun utføres av autorisert kundeservice.

Kontrolllampe "Vannmangel" lyser rød

- Etterfyll vann.

Kontrolllampe - avkalking lyser hvitt

- Avkalk maskinen.

Garanti

Vår ansvarlige salgsorganisasjon for det enkelte land har utgitt garantibetingelsene som gjelder i det aktuelle landet. Eventuelle feil på tilbehøret blir reparert gratis i garanti-tiden dersom disse kan føres tilbake til material- eller produksjonsfeil. Ved behov for garantireparasjoner, vennligst henvend deg med kjøpskvitteringen til din forhandler eller nærmeste autoriserte kundeservice.

Tilbehør og reservedeler

- Det er kun tillatt å anvende tilbehør og reservedeler som er godkjent av produsenten. Originalt tilbehør og originale reservedeler garanterer for sikker og problemfri drift av apparatet.
- Et utvalg av de vanligste reservedelene finner du bak i denne bruksanvisningen.
- Mer informasjon om reservedeler finner du under www.kaercher.com i området Service.

Tilleggsutstyr

Det skal kun anvendes tilbehør som er godkjent av produsenten.

Betegnelse	Best.nr.
Bio-avkalker RM 511 (3x 100 g pulver)	6.290-239.0
Caddy vogn	6.962-239.0
Sett børstekrans med messingbørster	2.863-075.0
Sett børstekrans	2.863-077.0
Mikrofiberklut	6.905-921.0

EU-samsvarserklæring

Vi erklærer hermed at maskinen angitt nedenfor oppfyller de grunnleggende sikkerhets- og helsekravene i de relevante EF-direktivene, med hensyn til både design, konstruksjon og type markedsført av oss. Ved endringer på maskinen som er utført uten vårt samtykke, mister denne erklæringen sin gyldighet.

Produkt: Damprenjöringsmaskin

Type: 1.092-xxx

Relevante EU-direktiver

2006/95/EF

2004/108/EF

Anvendte overensstemmende normer

EN 55014-1: 2006 + A1: 2009

EN 55014-2: 1997 + A2: 2008

EN 60335-1

EN 60335-2-54

EN 61000-3-2: 2006 + A2: 2009

EN 61000-3-3: 2008

EN 62233: 2008

Anvendte nasjonale normer

TRD 801


År for CE-merking

1998

5.957-470

De undertegnede handler på oppdrag fra, og med fullmakt fra selskapsledelsen.


H. Jenner
CEO


S. Reiser
Head of Approbation

Dokumentasjonsansvarlig:

S. Reiser

Alfred Kärcher GmbH & Co. KG

Alfred-Kärcher-Str. 28 - 40

71364 Winnenden (Germany)

Tlf: +49 7195 14-0

Faks: +49 7195 14-2212

Winnenden, 2010/09/01

Tekniske data

Elektrisk tilkobling		
Strømtype	--	1~
Frekvens	Hz	50/60
Spenning	V	230-240
Beskyttelsestype		IPX4
Spenning i håndtaket	V	24
Strømkabel	Best.nr.	EU 6.647-757.0
		CH 6.647-832.0
		GB 6.647-831.0
Effektspesifikasjoner		
Varmeeffekt	W	2300
Pumpe	W	50
Maks. driftstrykk	MPa (bar)	0,32 (3,2)
Tillatt driftstrykk	MPa (bar)	0,57 (5,7)
Temperatur	°C	145
Oppvarmingstid per 1 liter vann	min	ca. 4,5
Maks. Dampmengde	g/min	82
Mål og vekt		
Vekt uten tilbehør	kg	8,0
Vannpåfyllingsmengde	l	4,0
Tankvolum	l	2,0
Vanntankinnhold	l	2,4
Lengde	mm	480
Bredde	mm	305
Høyde	mm	265



Läs bruksanvisning i original innan aggregatet används första gången, följ anvisningarna och spara drifts-anvisningen för framtida behov, eller för nästa ägare.

- Bruksanvisning samt säkerhetsanvisning nr. 5.956-345 måste läsas före första användningstillfället!
- Om bruksanvisningen och säkerhetsanvisningarna inte följs kan apparaten skadas och faror uppstå för användaren och andra personer.
- Informera inköpsstället omgående vid transportskador.

Innehållsförteckning

Innehållsförteckning	SV . . . 1
Miljöskydd	SV . . . 1
Säkerhetsanvisningar	SV . . . 1
Bruksanvisningar	SV . . . 2
Aggregatelement	SV . . . 3
Idrifttagning	SV . . . 4
Handhavande	SV . . . 4
Användning av tillbehör	SV . . . 6
Transport	SV . . . 7
Lagring av maskinen	SV . . . 7
Skötsel och underhåll	SV . . . 7
Åtgärder vid störningar	SV . . . 8
Garanti	SV . . . 9
Tillbehör och reservdelar	SV . . . 9
Försäkran om EU-överensstämelse	SV . . . 9
Tekniska data	SV . . . 10

Miljöskydd



Emballagematerialen kan återvinnas. Kasta inte emballaget i hushållsso-porna utan för dem till återvinning.



Skrotade aggregat innehåller återvinningsbara material som bör gå till återvinning. Överlämna skrotade aggregat till ett lämpligt återvinningssystem.

Upplysningar om ingredienser (REACH)

Aktuell information om ingredienser finns på:

www.kaercher.com/REACH

Säkerhetsanvisningar

Symboler i bruksanvisningen

Fara

För en omedelbart överhängande fara som kan leda till svåra skador eller döden.

Varning

För en möjlig farlig situation som kan leda till svåra skador eller döden.

Varning

För en möjlig farlig situation som kan leda till lätta skador eller materiella skador.

Symboler på maskinen



Anga

OBS – risk för brännskador!

Ändamålsenlig användning

- Maskinen är avsedd för rengöring med ånga och kan användas med passande tillbehör på det sätt som beskrivs i denna bruksanvisning.
- Apparaten är lämplig för professionell användning.

Säkerhetsanordningar

Säkerhetsanordningar är avsedda att skydda användaren och får inte deaktiveras eller kringås i sin funktion.

Tryckreglering

Tryckregleringen håller trycket i pannan konstant under driften. Värmeledningen kopplas från när maximalt driftstryck uppnåtts i pannan och kopplas till igen vid tryckfall i pannan på grund av ångutsläpp.

Vattenbriststermostat

När vattnet i pannan börjar försvinna, stiger temperaturen i uppvärmningen. Vattenbriststermostaten kopplar från uppvärmningen och kontrollampan - vattenbrist - börjar lysa rött. Återtillkoppling av uppvärmningen förhindras så länge tills pannan svalnat eller blivit påfylld.

Säkerhetstermostat

Om vattenbriststermostaten faller ut och apparaten överupphettats så kopplar säkerhetstermostaten ur apparaten.

Vänd dig till ansvarig KÄRCHER kundtjänst för att återställa säkerhetstermostaten.

Säkerhetsklafter

Säkerhetsklafterna stänger pannan mot anstående ångtryck. Om tryckregleringen skulle vara defekt och det uppstår övertryck i pannan, öppnas en övertryckventil i säkerhetsklafterna och ångan kommer ut genom klafterna.

Vänd dig till ansvarig KÄRCHER kundtjänst före ny idrifttagning.

Bruksanvisningar

Uppfriskning av textilier

Innan man ångtvätten används ska man alltid undersöka om textilmaterialen tål ångan genom att spruta på undanskymt ställe: Spruta på ånga, låt torka och undersök sedan om färg eller form har förändrats.

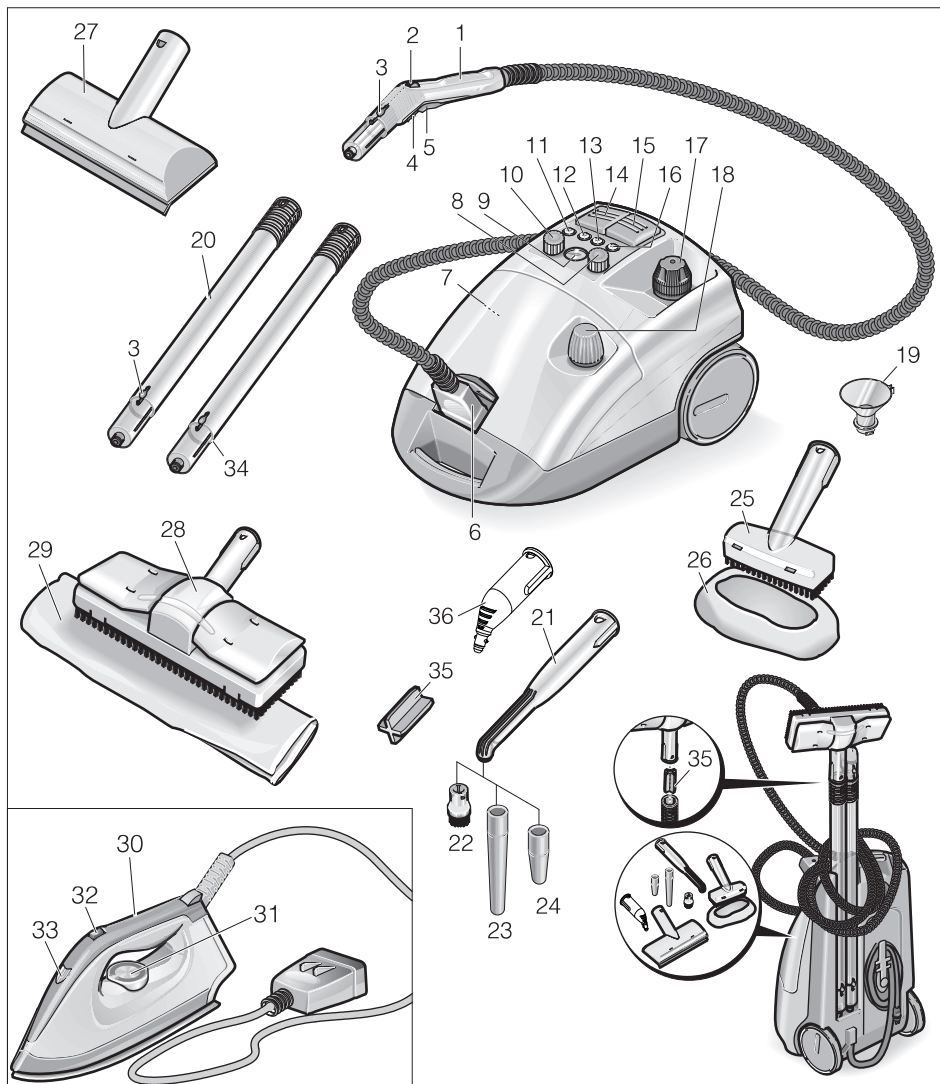
Rengöring av laminat- eller lackerade ytor

När man rengör köksmöbler och andra möbler, dörrar, parkett, lackerade eller laminerade ytor kan vax, möbelpolish, laminerings eller färg lösas upp eller fläckar kan bildas. Vid rengöring av dessa ytor ånga en trasa och torka av ytan.

Glasrengöring

Värm upp fönsterrutan vid låga temperaturer, framförallt på vintern, genom att lägga ett tunt ångskikt över hela rutan. På detta sätt undviks ytspänningar som skulle kunna leda till att glaset går sönder.

Aggregatelement



- | | |
|---|---|
| 1 Ångpistol | 8 Vridknapp för VAPOHYDRO-reglering |
| 2 Handratten för reglering av mängden ånga. | 9 Temperaturvisare |
| 3 Avreglingsknapp | 10 Vridknapp för reglering av mängden ånga |
| 4 Låsning (barnsäkring) | 11 Kontrollampa - avkalkning (vit) |
| 5 Ångställare | 12 Kontrollampa - Vattenbrist extratank (röd) |
| 6 Ånganslutning | 13 Kontrollampa - värme (gul) |
| 7 Återställningsknapp - avkalkning | |

- 14 Brytare - värme (på/av)
- 15 Strömställare - Ångtillförsel
- 16 Kontrollampa - vattenbrist ångpanna (röd)
- 17 Säkerhetsklaff
- 18 Förslutning behållare
- 19 Påfyllnadsbehållare
- 20 Förlängningsrör (2 stycken)
- 21 Punktstrålmunstycke (180 mm)
- 22 Rundborste
- 23 Förlängning
- 24 Power-munstycke (röd)
- 25 Handmunstycke
- 26 Frottéöverdrag
- 27 Fönstermunstycke (specialtillbehör)
- 28 Golvmunstycke
- 29 Golvduk
- 30 Strykjärn (specialtillbehör)
- 31 Temperaturreglering
- 32 Omkopplare - ångbyglar
- 33 Kontrollampa - värme strykjärn
- 34 Fäste förlängningsrör
- 35 Fäste till golvmunstycke
- 36 Punktstrålmunstycke (120 mm)

Idrifttagning

Montera tillbehör

- Anslut ånganslutningen fast i maskinen. Se till att näsan på ångkontakten hakas fast i locket på apparatens uttag.
- Anslut tillbehörsdelen (golvmunstycke, handmunstycke eller punktstrålmunstycke) med ångpistolen. Skjut in delarna i varandra tills spärrknappen på ångpistolen hakas fast.
- Använd förlängningsröret vid behov. Skjut in delarna i varandra tills respektive spärrknapp hakas fast.
- Tryck in spärrknappen för att ta loss tillbehörsdelen.

Fylla på vatten

- Skruva bort säkerhetsklaffen på apparaten.
- Fyll på maximalt 2 liter kranvatten i behållaren med en tratt. Varmt vatten förkortar uppvärmningstiden.

Observera

När maskinen står vågrätt kan behållaren fyllas på upp till 2 cm under påfyllningsrörets kant.

⚠ Varning

Använd inget rengöringsmedel.

- Skruva åter fast säkerhetsklaffen ordentligt på apparaten.

Extratank

Extratanken kan fyllas för att förlänga arbetstiden.

- Skruva loss locket till extratankens behållare.
- Fyll på maximalt 2 liter kranvatten i extratanken med en tratt.
- Skruva fast locket på extratanken.

Handhavande

Temperaturvisare

Temperaturvisare anger om arbetet utförs i rätt temperaturområde (grön markering).

Slå på apparaten

- Anslut nätkontakt till vägguttag.
- Slå på maskinen med brytaren för ångtillförsel och med brytaren för uppvärmningen. Kontrollamporna lyser.

Observera

Full värmeeffekt uppnås endast om ångkontakten är ansluten till apparaten vid uppvärmning.

När lampan "uppvärmning" slocknar är systemet klart för användning.

Anvisning

Ställ aldrig apparaten lodrätt när den är påslagen. Om detta görs stänger uppvärmningen av automatiskt efter en viss tid och kontrolllampan "vattenbrist" lyser rött.

- ➔ Stäng av uppvärmningen med brytaren innan apparaten transporteras.
- ➔ Tryck på ångbrytaren, ånga strömmar ut. Rikta alltid ångpistolen mot ett tygstycke först tills ånga strömmar ut jämnt.
- Uppvärmningen startar hela tiden på nytt under användningen (kontrolllampan lyser gul) för att upprätthålla trycket i behållaren.
- Om strykjärnet används utan vatten lyser först kontrolllampan "uppvärmning" gul, tills dess vattenbristermostaten slår ifrån uppvärmningen. Därefter lyser kontrolllampan "vattenbrist" röd.

Vridknapp för reglering av mängden ånga på strykjärnet

- ➔ Ställ in mängden ånga vid arbete med standardtillbehör eller strykjärn med vridknappen på maskinen.

Reglering av mängden ånga med handratt på ångpistolen

- ➔ Ställ in mängden ånga vid arbete med standardtillbehör med handratten på ångpistolen. Vridknappen på apparaten är då inaktiv.

Observera

Om handratten är inställd på en liten mängd, kan det komma ut ånga en kort stund efter det att ångställaren har släppts tills trycket i ångslangen har minskat. Detta tryck kan byggas upp snabbare genom att reglaget för mängden ånga ställs in på en stor mängd under en kort tid.

VAPOHYDRO-reglering med vridknapp

- I våtområdet kan smutsen spolats bort i stället för att tas upp med duken. För att göra detta, ställ in ångans fuktighet med vridknappen för VAPOHYDRO-reglering. Ju högre ångans fuktighet är, dvs. ju mer vatten det finns i ångstrålen, desto bättre blir spolningen. Vrids knappen helt till "+" kommer en het vattenstråle ut, då är spoleffekten som störst.
- Det rekommenderas att VAPOHYDRO används t.ex. tillsammans med punktstrålmunstycke för rengöring i badrum.
- Ställ VAPOHYDRO-reglering helt på "-" med knappen vid arbeten med trasor (golvmunstycke, handmunstycke) för att er hålla så lite fuktighet som möjligt i ångstrålen. Därmed förbättras ångans kraft för att lösa upp smuts.

Observera

Vrids knappen för VAPOHYDRO-reglering helt till "-" töms behållaren snabbare.

Efterfylla vatten

Observera

När vattnet i extratanken har förbrukats ljuder en signal och kontrolllampan "vattenbrist extratank" lyser röd.

- ➔ Fyll på maximalt 2 liter kranvatten i extratanken med en tratt.

När lampan "uppvärmning" slocknar är systemet klart för användning.

Observera

Om pumpen inte transporterar vatten, trots att extratanken är full, måste behållaren avkalkas.

Ta av tillbehör

⚠ Varning

Vid borttagning av tillbehör kan het vatten komma ut! Ta aldrig bort tillbehörsdelar när det strömmar ut ånga - risk för skållning!

Stänga av apparaten

- Stäng av apparaten med brytarna.
- Lyft upp locket till apparatuttaget och dra ut ångkontakten ur apparaten.
- Dra ut nätkontakten ur vägguttaget.

Observera

Restvattnet kan vara kvar i apparaten.

Användning av tillbehör

Ångpistol

Användningsexempel för ångpistol utan tillbehör:

- ta bort lukt och veck på upphängda kläder genom att spruta ånga på dem från ett avstånd på 10-20 cm.
- ta bort damm från växter. Håll ett avstånd på 20-40 cm.
- till fuktig dammtorkning där man sprutar lite ånga på ett tygstycke som man sedan torkar av möbler med.

Punktstrålmunstycke

- Rengöringseffekten ökas ju närmare munstycket hålls till det nedsmutsade stället eftersom ångans temperatur och tryck är som störst där ångan strömmar ut.
- Punktstrålmunstycket med dess olika adaptrar är lämpligt för rengöring av svåråtkomliga ställen, som t.ex. hörn, fogar osv, persienner, element, toaletter, rostfritt stål, fönster, speglar, armaturer, emaljytor eller ytor med beläggning, upplösning av fläckar.
- Power-munstycket ökar ångans utströmningshastighet. Det lämpar sig därför väl för rengöring av särskilt hårdnackad smuts, urlåsning av hörn, fogar osv.

Observera

Rundborsten är inte lämplig för rengöring av känsliga ytor.

Golvmunstycke

- Den passar för alla golv- och väggbeläggningar som kan tvättas, tex. stengolv, klinker, kakel och PVC-golv. Arbeta långsamt på starkt nedsmutsade ytor, så att ångan har en längre verkningsstid.
- Vänd och rengör golvduken regelbundet för att förbättra smutsupptagningen.

Observera

Rester av rengöringsmedel eller vårdande emulsion, som fins på ytan som ska rengöras, kan göra att ångrengöraren slirar, detta försvinner dock vid upprepad användning.

- Sätta fast golvduk på golvmunstycket.
- 1 Vik ihop golvduken på längden och ställ golvmunstycket på den.
- 2 Öppna klämmorna.
- 3 Lägg in dukändarna i öppningarna.
- 4 Stäng klämmorna.

⚠ Varning

Få inte in fingrarna i klämmorna.

Handmunstycke

Lämplig för ytor som kan tvättas av, duschkabiner, speglar eller möbeltyg.

- Dra över frottéöverdraget över handmunstycket.

Strykjärn (specialtillbehör)

Beställningsnr. 6.959-262.0

- Anslut strykjärnets ångkontakt med apparaten.

Ångstrykning

- Ställ VAPOHYDRO-regleringens vridknapp på "-".
- Vrid temperaturreglaget för strykning av alla tyger minst till nivå 3. Den ånga som kommer ut förhindrar att tyget blir för varmt.

När kontrollampan på strykjärnet släcks är strykjärnet redo att användas.

Observera

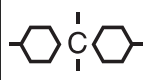


Desto högre temperatur som ställs in, desto torrare och mer osynlig är ångan, mängden ånga är dock densamma.

- Tryck knappen för ångstrykning framåt: Ånga kommer ut konstant.
- Tryck knappen för ångstrykning bakåt: Ångpuff kommer ut.
- Rikta ånga mot en trasa tills inget vatten längre kommer ut.
- Vrid ångmängdsjusteringen på apparaten till önskad ångmängd.

Strykjärnet även kan hållas lodrätt för att applicera ånga på gardiner, kläder m.m.

Stryka torrt

- Stryka utan ånga: Slå på maskinen med brytaren för ångtillförsel och med brytaren för uppvärmningen.
- Vrid temperaturreglaget till önskat material.

Konstfiber	Ylle	Lin
		

Fönstermunstycke (specialtillbehör)

Beställningsnr. 4.130-145.0

- Applicera ånga jämt över glasytan med ett avstånd på ca 20 cm.
- Stäng av ångtillförseln.
- Dra av glasytan i banor uppifrån och ner med gummiskrapan.
- Torka av gummiskrapan och den nedre fönsterkanten efter varje utförd bana.

Tapetupplösare (specialtillbehör)

Beställningsnr. 2.863-076.0

Med tapetlossaren kan du använda ångtvättaren för att avlägsna tapeter.

- Lägg tapetlösarens hela yta mot kanten på en tapetvåd och låt ånga verks så länge tills tapeten är genomfuktad (ca 10 sekunder).

- Flytta tapetlösaren utan att stänga av den. Lyft upp den tapetbit som lösts upp med en spatel och dra loss från väggen.

På tapeter som målats över flera gånger kan ångan eventuellt inte tränga igenom tapeten. I dessa fall rekommenderas förarbete med en spikvals.

Transport

Varning

Risk för person och egendomsskada! Observera vid transport maskinens vikt.

Transportera aggregatet

Vid arbeten med förlängningsrören och golvmunstycket kan apparaten även transporteras enkelt, t.ex. över trappor.

- Stäng av uppvärmningen med brytaren.
- Ställ apparaten i lodrät position.
- Sätt fast förlängningsröret med fästet på apparatens undersida.

Lagring av maskinen

Varning

Risk för person och egendomsskada! Observera maskinens vikt vid lagring.

Denna maskin får endast lagras inomhus.

Förvara aggregatet

- Lägg handmunstycke, punktstrålmunstycken och smådelar i tillbehörsfacket.
- Linda upp kabeln på hållaren vid apparatens golv. Stick förlängningsrören ett och ett i urtagen på apparatens botten.

Observera

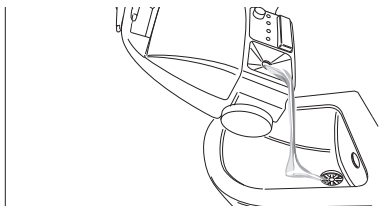
Låt alltid borstarna svalna av för att förhindra att de deformeras.

Skötsel och underhåll

⚠ Fara

Underhållsarbeten får bara utföras när nätkontakten är utdragen och ångtvätten har svalnat.

Skölja ur pannan



Spola ur ångrengörarens behållare senast efter var 5 fyllning.

- Fyll pannan med vatten och skaka kraftigt. Därigenom löser sig kalkrester som sätter sig på botten av pannan.
- Häll ut vattnet.

Avkalka pannan

Observera

Vid konstant användning av vanligt destillerat vatten krävs ingen avkalkning av pannan.

För att avlägsna fastsittande kalk från behållarens väggar rekommenderar vi att den rengörs med KÄRCHER biologisk-avkalkning RM 511. KÄRCHER biologisk-avkalkning RM 511 är en produkt med citronsyrabas som är fullständigt biologiskt nedbrytbar.

Varning

Använd bara produkter som har godkänts av KÄRCHER för att undvika skador på apparaten.

- Dra ut nätkontakten ur vägguttaget.
- Töm ut vattnet helt ur ånggeneratoren.
- Lös upp två påsar avkalkningsmedel i 2 liter varmt vatten under ständig omrörning.
- Fyll avkalkningslösningen i behållaren och låt verka i ca 8 timmar.

⚠ Fara

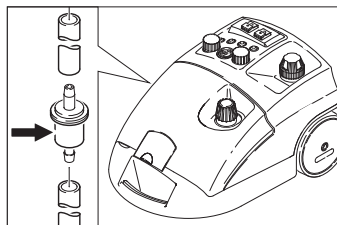
Skruva inte på säkerhetslocket på apparaten medan avkalkning görs. Använd inte ångrengöraren så länge som det finns avkalkningsmedel i behållaren.

- Häll bort avkalkningslösningen. Spola ur behållaren minst två gånger med kallt vatten så att inga rester finns kvar i apparaten.

- Slå på apparaten.
- Tryck in återställningsknappen till kontrollampen "avkalkning" slocknar.

Apparaten är nu färdig att användas igen. Efter ca 50 arbetstimmar visar kontrollampen "Avkalkning" att det är dags för nästa avkalkning.

Filterbyte



Filtret kan täppas till om förorenat vatten används. Detta märks genom att pumpen går ovanligt länge eller att apparaten inte fungeras alls.

- Byt filter.

Åtgärder vid störningar

⚠ Fara

Underhållsarbeten får bara utföras när nätkontakten är utdragen och ångtvätten har svalnat.

⚠ Fara

Apparaten får endast repareras av en auktoriserad kundservice..

Kontrollampa "Vattenbrist" lyser röd

- Efterfylla vatten

Kontrollampa "Avkalkning" lyser vit

- Avkalka aggregatet.

Garanti

I respektive land gäller de garantivillkor som publicerats av våra auktoriserade distributörer. Eventuella fel på tillbehöret repareras kostnadsfritt inom garantiperioden, under förutsättning att defekten orsakats av ett material- eller tillverkningsfel. I frågor som gäller garantin ska du vända dig med kvitto till inköpsstället eller närmaste, auktoriserad kundtjänst.

Tillbehör och reservdelar

- Endast av tillverkaren godkända tillbehör och reservdelar får användas. Original-tillbehör och original-reservdelar garanterar att apparaten kan användas säkert och utan störning.
- I slutet av bruksanvisningen finns ett urval av de reservdelar som oftast behövs.
- Ytterligare information om reservdelar hittas under service på www.kaercher.com.

Specialtillbehör

Endast specialtillbehör som godkänts av tillverkaren får användas.

Beteckning	Artikelnr.
Biologiskt avkalkningsmedel RM 511 (3x 100 g pulver)	6.290-239.0
Caddy vagn	6.962-239.0
Bortskransset med borrar av mässing	2.863-075.0
Bortskransset	2.863-077.0
Mikrofasertrasa	6.905-921.0

Försäkran om EU-överensstämmelse

Härmed försäkras vi att nedanstående be-tecknade maskin i ändamål och konstruk-tion samt i den av oss levererade versionen motsvarar EU-direktivens tillämpliga grund-läggande säkerhets- och hälsokrav. Vid ändringar på maskinen som inte har god-känts av oss blir denna överensstämmelse-förklaring ogiltig.

Produkt: Ängtvätt
Typ: 1.092-xxx

Tillämpliga EU-direktiv
2006/95/EG
2004/108/EG

Tillämpade harmoniserade normer
EN 55014–1: 2006 + A1: 2009
EN 55014–2: 1997 + A2: 2008
EN 60335–1
EN 60335–2–54
EN 61000–3–2: 2006 + A2: 2009
EN 61000–3–3: 2008
EN 62233: 2008


Tillämpade nationella normer
TRD 801

År för CE-märkning
1998

5.957-470

Undertecknade agerar på order av och med fullmakt från företagsledningen.


H. Jenner
CEO


S. Reiser
Head of Approbation

Dokumentationsbefullmäktigad:
S. Reiser

Alfred Kärcher GmbH & Co. KG
Alfred-Kärcher-Str. 28 - 40
71364 Winnenden (Germany)
Tel.: +49 7195 14-0
Fax: +49 7195 14-2212

Winnenden, 2010/09/01

Tekniska data

Elanslutning		
Strömart	--	1~
Frekvens	Hz	50/60
Spänning	V	230-240
Skydd		IPX4
Spänning i handgrepp	V	24
Nätanslutningskabel	best.nr.	EU 6.647-757.0
		CH 6.647-832.0
		GB 6.647-831.0
Prestanda		
Värmeeffekt	W	2300
Pump	W	50
Max. driftstryck	MPa (bar)	0,32 (3,2)
Tillåtet arbetstryck	MPa (bar)	0,57 (5,7)
Temperatur	°C	145
Uppvärmningstid per 1 liter vatten	min	ca. 4,5
Ångmängd max.	g/min	82
Mått och vikt		
Vikt utan tillbehör	kg	8,0
Vattenpåfyllningsmängd	l	4,0
Tankinnehåll	l	2,0
Pannans innehåll	l	2,4
Längd	mm	480
Bredd	mm	305
Höjd	mm	265



Lue tämä alkuperäisiä ohjeita ennen laitteesi käyttämistä, säilytä käyttöohje myöhempää käyttöä tai mahdollista myöhempää omistajaa varten.

- Lue turvaohjeet numero 5.956-345 ehdottomasti ennen laitteen ensimmäistä käyttöönottoa!
- Käyttöohjeen ja turvaohjeiden huomiotta jättäminen voi aiheuttaa vaurioita laitteeseen ja vaaroja käyttäjälle ja muille henkilöille.
- Jos havaitset kuljetusvaurioita, ota välittömästi yhteys jälleenmyyjään.

Sisällysluettelo

Sisällysluettelo	FI . . 1
Ympäristönsuojelu	FI . . 1
Turvaohjeet	FI . . 1
Käyttöohjeet	FI . . 2
Laitteen osat	FI . . 3
Käyttöönotto	FI . . 4
Käyttö	FI . . 4
Varusteiden käyttö	FI . . 6
Kuljetus	FI . . 7
Koneen säilytys	FI . . 7
Hoito ja huolto	FI . . 8
Häiriöapu	FI . . 9
Takuu	FI . . 9
Varusteet ja varaosat	FI . . 9
EU-standardinmukaisuustodistus	FI . 10
Tekniset tiedot	FI . 11

Ympäristönsuojelu



Pakkausmateriaalit ovat kierrätettäviä. Älä käsittele pakkauksia kotitalousjätteenä, vaan toimita ne jätteiden kierrätykseen.



Käytetyt laitteet sisältävät arvokkaita kierrätettäviä materiaaleja, jotka tulisi toimittaa kierrätykseen. Tästä syystä toimita kuluneet laitteet vastaaviin keräilylaitoksiin.

Huomautuksia materiaaleista (REACH)

Ajantasaisia tietoja ainesosista löytyy osoitteesta:

www.kaercher.com/REACH

Turvaohjeet

Käyttöohjeessa esiintyvät symbolit

Vaara

Välittömästi uhkaava vaara, joka aiheuttaa vakavan ruumiinvamman tai johtaa kuolemaan.

Varoitus

Mahdollisesti vaarallinen tilanne, joka voi aiheuttaa vakavan ruumiinvamman tai voi johtaa kuolemaan.

Varo

Mahdollisesti vaarallinen tilanne, joka voi aiheuttaa lievän ruumiinvamman tai aineellisia vahinkoja.

Laitteessa olevat symbolit



Höyry

HUOMIO – palovammavaara

Käyttötarkoitus

- Laite on tarkoitettu höyryllä puhdistamiseen ja laitetta voi, yhdessä soveltuvien lisävarusteiden kanssa, käyttää tämän käyttöohjeen mukaisesti.
- Tämä laite soveltuu ammattimaiseen käyttöön.

Turvallitteet

Turvallitteet on tarkoitettu käyttäjän suojaamiseksi loukkaantumiselta, eikä niitä saa poistaa käytöstä, eikä niiden toimintoa saa ohittaa.

Paineensäädin

Paineensäädin pitää kattilapaineen mahdollisimman vakaana käytön aikana. Lämmitys kytkeytyy pois päältä, kun kattilan suurin käyttöpaine on saavutettu, ja takaisin päälle, kun kattilan paine laskee höyryn käytön johdosta.

Vedenpuutetermostaatti

Kun kattilan vesi on loppumassa, lämmitysjärjestelmän lämpötila nousee. Vedenpuutetermostaatti kytkee lämmityksen pois päältä ja "vedenpuute"-merkkilamppuun tulee punainen valo. Lämmityksen kytkeytyminen uudelleen päälle estetään niin pitkään, kunnes kattila on jäähtynyt tai täytetty uudelleen.

Varmuustermostaatti

Jos vedenpuutetermostaatti lakkaa toimimasta ja laite kuumenee liikaa, varmuustermostaatti kytkee laitteen pois päältä. Käänny varmuustermostaatin nollaamiseksi asianomaisen Kärcher -asiakaspalvelun puoleen.

Turvaventtiili

Turvaventtiili valvoo kattilan höyrynpainetta. Jos paineensäädin on viallinen ja kattilan höyrynpaine nousee liian korkeaksi, turvaventtiilin ylipaineventtiili avautuu ja höyry pääsee virtaamaan turvaventtiilin kautta pois kattilasta ulkoilmaan.

Ota yhteys, ennen laitteen uudelleen käyttämistä, asianomaiseen KÄRCHER -asiakaspalveluun.

Käyttöohjeet

Tekstiilien raikastus

Aina ennen käsittelyä höyrypuhdistimella, kokeile tekstiilien kestävyys huomaamattomasta kohdasta: Höyrytä ensin, anna kuivua ja tarkasta sitten mahdolliset värin- tai muodonmuutokset.

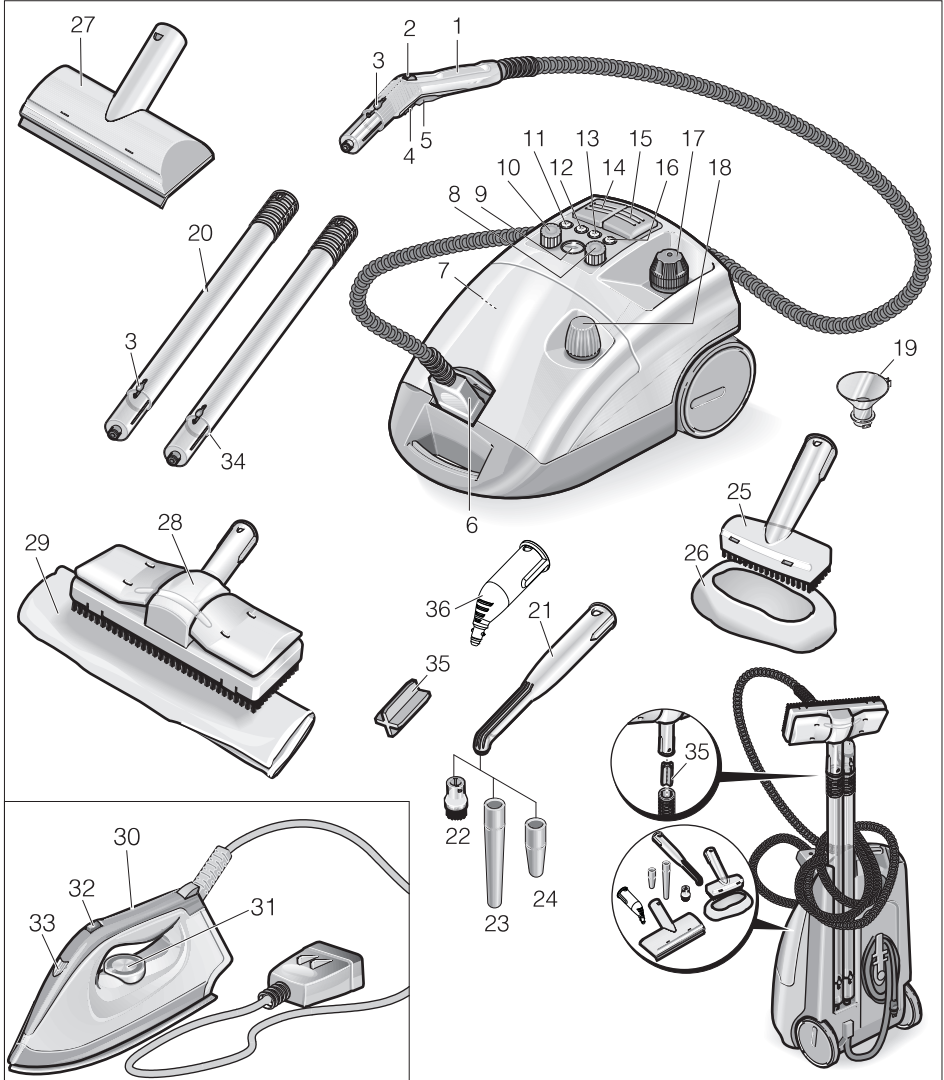
Pinnoitettujen tai maalattujen pintojen puhdistus

Kun puhdistetaan maalattuja tai muovipinnoitettuja pintoja, kuten esim. keittiön ja huoneiden kalusteita, ovia, parketteja, voi sattua, että vaha, huonekalujen kiillotusaine, muovipinnoite tai maali irtoaa tai, että niihin tulee laikkuja. Näitä pintoja puhdistettaessa, höyrytä hetken puhdistusliinaa ja pyyhi sillä puhdistettavat pinnat.

Lasin puhdistus

Kun ulkolämpötila on matala, erityisesti talvella, höyrytä ikkunalasi ensin kevyesti koko pinnaltaan. Näin estetään lasiin muodostuvat jännitykset, jotka voisivat rikkoa lasin.

Laitteen osat



- 1 Höyrypistooli
- 2 Käsipyörä höyrymäärän säätämiseen
- 3 Lukituksen vapautuspainike
- 4 Lukitus (lapsilukko)
- 5 Höyrykytkin
- 6 Höyrypistoke
- 7 Palautuspainike - kalkinpoisto
- 8 Kiertonuppi VAPOHYDRO -säätämiseen

- 9 Lämpötilan näyttö
- 10 Kiertonuppi höyrymäärän säätämiseen
- 11 Merkkilamppu - kalkinpoisto (valkoinen)
- 12 Merkkilamppu - vedenpuute lisäsäiliö (punainen)
- 13 Merkkilamppu - lämmitys (keltainen)
- 14 Kytkin - lämmitys (Päälle/Pois)
- 15 Kytkin - höyrynsyöttö

- 16 Merkkilamppu - höyrykattilan vedenpuute (punainen)
- 17 Turvaventtiili
- 18 Säiliönlukitus
- 19 Täyttösuppilo
- 20 Jatkoputki (2 kpl)
- 21 Pistesuihkusuutin (180 mm)
- 22 Pyöröharja
- 23 Jatkokappale
- 24 Powersuutin (punainen)
- 25 Käsisuutin
- 26 Froteepäällyste
- 27 Ikkunasuutin (lisävaruste)
- 28 Lattiasuutin
- 29 Lattialiina
- 30 Silitysrauta (lisävaruste)
- 31 Lämpötilansäädin
- 32 Kytkin - höyrysilytys
- 33 Merkkivalo - silitysraudan lämmitys
- 34 Jatkoputken pidike
- 35 Lattiasuuttimen pidike
- 36 Pistesuihkusuutin (120 mm)

Käyttöönotto

Varusteiden asennus

- Pistä höyrypistoke laitteessa olevaan pistorasiaan. Tällöin höyrypistokkeen nokkien pitää lukkiutua laitepistorasian kanteen.
- Kiinnitä varusteosa (lattiasuutin, käsisuutin, pistesuihkusuutin) höyrypistooliin. Työnnä osat sisäkkäin, kunnes höyrypistoolin lukitusnappi napsahtaa lukitukseen.
- Käytä tarvittaessa jatkoputkia. Työnnä osat sisäkkäin, kunnes kulloinenkin lukitusnappi napsahtaa lukitukseen.
- Paine lukitusnappia varusteosien irrottamiseksi.

Veden täyttö

- Irrota turvalukitus laitteesta.
- Täytä kattila täyttösuppilon avulla enintään 2 litralla vesijohtovettä. Lämmin vesi lyhentää kuumenemisaikaa.

Ohje

Kattilaan voi laittaa laitteen ollessa vaaka-suorassa niin paljon vettä, että veden pinta on 2 cm täyttöaukon alapuolella.

⚠ Varoitus

Älä käytä mitään puhdistusainetta.

- Ruuvaa turvalukitus takaisin laitteeseen tiukkaan.

Lisäsäiliö

Myös lisäsäiliön voi täyttää vedellä käyttöajan pidentämiseksi.

- Kierrä sulkutulppa irti lisäsäiliöstä.
- Täytä lisäsäiliö täyttösuppilon avulla enintään 2 litralla vesijohtovettä.
- Kierrä lisäsäiliön sulkutulppa kiinni.

Käyttö

Lämpötilan näyttö

Lämpötilan näyttö näyttää oikean lämpötila-alueen (vihreä alue) puhdistamiseen.

Laitteen käynnistys

- Liitä virtapistoke pistorasiaan.
- Kytke laite päälle höyrynsyöttö- ja lämmityskytkimillä. Merkkilamppuihin tulee valo.

Ohje

Koko lämmitysteho on käytettävissä vain silloin, kun höyrypistoke on liitetty laitteeseen kuumentamisen aikana.

Kun merkkilamppu "lämmitys" sammuu, järjestelmä on valmis käytettäväksi.

Ohje

Kun laite on kytketty päälle, älä nosta sitä pystyasentoon. Muuten lämmitys kytkeytyy jonkin ajan kuluttua pois päältä ja merkkilamppuun „vedenpuute“ tulee punainen valo.

- Kytke lämmitys pois päältä laitteen kuljettamisen ajaksi.
- Paina höyrykytkintä, ulos tulee höyryä. Suuntaa höyrypistooli aina ensin kanakaaseen, kunnes höyryä tulee tasaisesti ulos.
- Lämmitys kytkeytyy käytön aikana yhä uudelleen päälle (merkkilamppuun tulee keltainen valo) pitämään yllä kattilassa olevaa painetta,
- Jos laite kytketään päälle ilman vettä, merkkilamppuun "lämmitys" tulee ensiksi keltainen valo, kunnes vedenpuutermostaatti kytkee lämmityksen pois päältä. Tämän jälkeen merkkilamppuun "vedenpuute" tulee punainen valo.

Höyrymäärän säätäminen laitteessa olevalla kiertonupilla

- Säädä höyrymäärä vakiovarusteita ja silitysrautaa käytettäessä laitteessa olevalla kiertonupilla.

Höyrymäärän säätäminen höyrypistoolin käsipyörällä

- Säädä höyrymäärä höyrypistoolin käsipyörällä, kun puhdistat pistoolin vakiovarusteita käyttäen. Laitteessa oleva kiertonuppi ei tällöin ole käytössä.

Ohje

Kun käsipyörä on asetettu pienelle höyrymäärälle, höyryä voi tulla ulos vielä höyrykytkimen vapauttamisen jälkeen, kunnes höyryletkussa oleva paine on poistunut. Tämän paineen saa poistettua nopeammin kiertämällä höyrymäärän säätöä lyhyeksi ajaksi suuremmalle määrälle.

VAPOHYDRO-säätö kierrenupilla

- Lian poispyyhkimisen asemesta sen voi myös huuhdella pois märkäalueilla. Huuhtelun suorittamiseksi, säädä höyryn kosteutta VAPOHYDRO-säädön kiertonupilla. Mitä suurempi höyryn kosteus on, siis mitä enemmän höyrystysku sisältää vettä, sitä parempi on huuhteluvaikutus. Jos kiertonuppi kierretään ääriasentoon asti "+"-suuntaan, ulos tulee kuuma vesisuihku, tällöin huuhteluvaikutus on suurimmillaan.
- On suositeltavaa käyttää VAPOHYDRO:a esim. pistesuihkuuuttimen kanssa kylpyhuoneen puhdistamiseen.
- Kierrä VAPOHYDRO-säädön kiertonupilla „-“ -ääriasentoon, jotta höyrystyksessä on mahdollisimman vähän kosteutta. Tämä parantaa höyryn lianirrotusvoimaa.

Ohje

Jos VAPOHYDRO-säädön kiertonuppi kierretään „+“ -asentoon, kattila tyhjenee nopeammin.

Veden täydentäminen

Ohje

Kun lisäsäiliön vesi on käytetty loppuun, kuuluu äänimerkki ja merkkilamppuun "vedenpuute lisäsäiliö" tulee punainen valo.

- Täytä lisäsäiliö täyttösuppilon avulla enintään 2 litralla vesijohtovettä.

Kun merkkilamppu "lämmitys" sammuu, järjestelmä on valmis käytettäväksi.

Ohje

Jos pumppu ei pumpkaa vettä vaikka lisäsäiliö on täynnä vettä, kattilalle on suoritettava kalkinpoisto.

Varusteiden irrottaminen

⚠ Varoitus

Irrottaessa varusteosia saattaa ulos tulla kuumaa vettä! Älä koskaan irrota varusteosia, kun höyryä vielä tulee ulos - palovammavaara!

Laitteen kytkeminen pois päältä

- Kytke laite kytkimillä pois päältä.
- Kohota laitepistorasian kantta ja vedä höyrypistoke irti laitteesta.
- Vedä virtapistoke irti pistorasiasta.

Ohje

Loppuvesi voi jäädä laitteeseen.

Varusteiden käyttö

Höyrypistooli

Käyttöesimerkkejä höyrypistoolille ilman varusteita:

- poistamaan hajuja ja rypyjä riippuvista vaatekappaleista höyryttämällä niitä 10-20 cm etäisyydeltä
- poistamaa pölyä kasveista. Höyrytä tällöin 20-40 cm etäisyydeltä.
- kostuttamaan pölynpyyhkimä höyryttämällä hetken kangasta ja pyyhkimällä sillä sitten huonekalut.

Pistesuihkusuutin

- Puhdistuksen teho lisääntyy mitä lähempänä likaantunutta kohtaa pidät suutinta, koska höyryn lämpötila ja paine on suurimmillaan suoraan suuttimesta ulos tullessa.
- Pistesuihkusuutin erilaisine lisäkeineineen soveltuu vaikeapääsyisten paikkojen puhdistamiseen, kuten esim. nurkat, raot jne., sälekaihtimet, keskuslämmityspatterit, vessat, ruostumaton teräs, ikkunat, peilit, vesihanat, päällystetyt ja emaloidut pinnat, tahrojen liuottaminen.
- Powersuutin lisää ulosvirtaavan höyryn nopeutta. Siksi Powersuutin soveltuu hyvin puhdistamiseen erittäin pinttyneestä liasta ja lian puhaltamiseen ulos nurkista ja raoista jne.

Ohje

Pyöröharja ei sovellu arkojen pintojen puhdistamiseen.

Lattiasuutin

- Soveltuu kaikille pesunkestäville seinä- ja lattiapinnoille, esim. kivi-, laatta- ja PVC-lattiat. Puhdista pahasti likaantuneita pintoja hitaasti, jotta höyry pääsee vaikuttamaan pitempään.
- Käännä ja vaihda lattianpuhdistusliinaa säännöllisesti liansitomiskyvyn parantamiseksi.

Ohje

Puhdistettavalla pinnalla vielä olevat puhdistusainejäämät tai hoitoemulsiot voivat höyrypuhdistuksessa muodostaa juovia, jotka katoavat useamman puhdistuskerran jälkeen.

→ Kiinnitä lattialiina lattiasuuttimeen.

- 1 Laskosta lattialiina pitkittäin ja aseta lattiasuutin sen päälle.
- 2 Avaa kiinnikkeet.
- 3 Laita liinan päät aukkoihin.
- 4 Sulje kiinnikkeet.

⚠ Varoitus

Älä laita sormia kiinnikkeiden väliin.

Käsisuutin

Soveltuu pienien pesunkestävien pintojen, suihkukoppien, peilien tai verhoilukankaiden puhdistamiseen.

→ Vedä froteepäällinen käsisuuttimen päälle.

Silitysrauta (lisävaruste)

Tilausnumero 6.959-262.0

→ Pistä silitysraudan höyrypistoke laitteen pistorasiaan.

Höyrysilitys

→ Aseta VAPOHYDRO-säätö kiertonupilla „-“ -ääriasentoon.

→ Kierrä lämpötilansäädin kaikkia kankaita silitystäessä vähintään asentoon 3. Ulos tuleva höyry estää kankaan liika-kuumenemisen.

Kun silitysraudan merkkivalo sammuu, silitysrauta on käyttövalmiina.

Ohje

Mitä suuremmaksi lämpötila on säädetty, sitä kuivempaa ja näkymättömämpää höyry on, höyrymäärä säilyy kuitenkin samana.

- Paina höyrysilitys-kytkintä eteenpäin: Silitysraudasta virtaa jatkuvasti höyryä.
- Paina höyrysilitys-kytkintä taaksepäin: Silitysraudasta tulee höyrysykäys.
- Suuntaa ensin höyryä niin pitkään jollekin kankaalle, että vettä ei enää tule ulos silitysraudasta.
- Kierrä laitteessa oleva höyrymäärän säätönappi halutulle höyrymäärälle.

Verhojen, vaatteiden jne. höyryttämistä varten silitysrautaa voi pitää myös pystyasennossa.

Kuivasilitys

- Silitys ilman höyryä: Kytke laitteessa oleva höyrynsyöttökytkin päälle ja lämmityskytkin pois päältä.
- Sääda silitysraudan lämpötilansäädin halutulle kankaslajille.

Tekokuitu	Villa	Pellava
		

Ikkunasuutin (lisävaruste)

Tilausnumero 4.130-145.0

- Höyrytä lasipintaa tasaisesti n. 20 cm etäisyydeltä.
- Kytke höyrynsyöttö pois päältä.
- Vedä lasipinta kumihuulella kaistoittain ylhäältä alas puhtaaksi.
- Pyyhi kumihuuli ja ikkunan alareuna jokaisen kaistan jälkeen puhtaaksi.

Tapetinirrotin (lisävaruste)

Tilausnumero 2.863-076.0

Höyrypuhdistinta voi käyttää yhdessä tapetinirrotin kanssa tapettien irrottamiseen.

- Aseta tapetinirrotin täysipintaisesti tapettikaistaleen reunaan ja anna höyryn vaikuttaa niin pitkään, että tapetti on lämpöpehmentynyt (n. 10 sekuntia).
- Siirrä tapetinirrotinta ilman höyryntulon katkaisemista. Kohota lastalla irronnutta tapettia ja vedä tapetti irti seinästä.

Jos kyseessä on useampaan kertaan maalattu, karkeakuituinen tapetti, höyry ei mahdollisesti pääse tunkeutumaan tapetin lävitse. Tässä tapauksessa suosittelemme, että esityönä tapetti rei'itetään neulatelalla.

Kuljetus

Varo

Loukkaantumis- ja vahingoittumisvaaravara! Huomioi kuljetettaessa laitteen paino.

Laitteen kuljetus

Kun suoritetaan puhdistustöitä pidennysputkia ja lattiasuutinta käyttäen, laitteen voi yksinkertaisesti kuljettaa esim. portaiden ylitse.

- Kytke lämmitys kytkimellä pois päältä.
- Aseta laite pystysuoraan.
- Ripusta pidennysputki laitteen alapinnan pitimeen.

Koneen säilytys

Varo

Loukkaantumis- ja vahingoittumisvaaravara! Huomioi säilytettäessä laitteen paino.

Tätä laitetta saa säilyttää vain sisätiloissa.

Laitteen säilytys

- Aseta käsisuutin, pistesuihkusuuttimet ja pikkuosat varustelokeroon.
- Kelaa sähkökaapeli laitteen pohjassa olevan pitimen ympärille. Pistä pidennysputket yksitellen laitepohjassa oleviin pitimiin.

Ohje

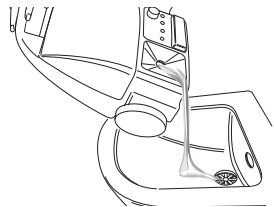
Anna suorittaa harjoille kalkinpoisto, jotta vältytään harjasten muodonmuutoksilta.

Hoito ja huolto

⚠ Vaara

Suorita huoltotyöt vain, kun virtapistoke on vedetty irti ja höyrypuhdistin on jäähtynyt.

Kattilan huuhtelu



Höyrypuhdistimen kattila on huuhdeltava viimeistään joka 5. täyttökerran jälkeen.

- Täytä kattila vedellä ja ravistele voimakkaasti. Tällöin kattilan pohjaan sakkautuneet kalkkijäämät irtoavat.
- Kaada vesi pois.

Kattilan kalkinpoisto

Ohje

Käytettäessä jatkuvasti kaupasta saatavaa tislattua vettä, kalkin poisto kattilasta ei ole tarpeen.

Suosittellemme kattilan seinämiin kerääntyneen kalkin poistamiseksi, että kattila puhdistetaan KÄRCHER Bio-kalkinpoistoaineella RM 511. KÄRCHER Bio-kalkinpoistoaine RM 511 on sitruunahappoon perustuva tuote, joka on biologisesti täysin hajoava.

Varo

Käytä ainoastaan KÄRCHER:in hyväksymiä tuotteita, jotta laite ei vaurioidu.

- Vedä virtapistoke irti pistorasiasta.
- Tyhjennä vesi kokonaan höyrykattilasta.
- Liuota kaksi pussillista kalkinpoistoainetta 2 litraan lämmintä vettä jatkuvasti sekoittaen.
- Täytä kattila kalkinpoistoliuoksella ja anna liuoksen vaikuttaa n. 8 tuntia.

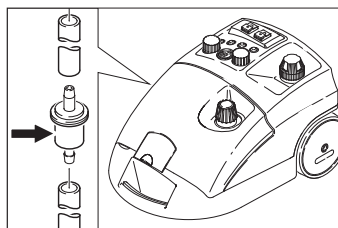
⚠ Vaara

Älä kiinnitä turvaventtiiliä laitteeseen kalkinpoiston ajaksi. Älä käytä laitetta niin kauan kuin kalkinpoistoainetta on vielä kattilassa.

- Kaada kalkinpoistoaine pois kattilasta. Huuhtele kattila vielä vähintään kaksi kertaa, varmistaaksesi, että laitteessa ei enää ole kalkinpoistoainejäämiä.
- Kytke laite päälle.
- Paina palautuspainiketta, kunnes merkkilamppu "kalkinpoisto" sammuu.

Laite on nyt jälleen käyttövalmis. Merkkilamppu "kalkinpoisto" ilmaisee n. 50 käyttötunnin jälkeen, että seuraava kalkinpoisto on tarpeen.

Suodattimen vaihto



Suodatin voi tukkeutua, jos käytettävä vesi sisältää epäpuhtauksia. Suodattimen tukkeutumisen havaitsee siitä, että pumppu käy epätavallisen pitkään tai lopettaa kokonaan toimintansa.

- Vaihda suodatin.

Häiriöapu

⚠ Vaara

Suorita huoltotyöt vain, kun virtapistoke on vedetty irti ja höyrypuhdistin on jäähtynyt.

⚠ Vaara

Vain valtuutettu asiakaspalvelu saa suorittaa laitteen korjaustyöt.

Merkkilamppuun „Vedenpuute“ tulee punainen valo

→ Lisää vettä.

Merkkilamppuun „Kalkinpoisto“ tulee valkoinen valo

→ Suorita kalkinpoisto.

Takuu

Kussakin maassa ovat voimassa valtuuttamamme myyntiorganisaation julkaisemat takuehdot. Korjaamme takuuajana maksettua lisävarusteissa mahdollisesti ilmenneet häiriöt, mikäli ne ovat aiheutuneet materiaali- ja valmistusvirheistä. Takuuta-pauksessa pyydämme ottamaan yhteyden ostotositteen kanssa jälleenmyyjään tai lähimpään valtuutettuun asiakaspalveluun.

Varusteet ja varaosat

- Vain sellaisten lisävarusteiden ja varaosien käyttö on sallittua, jotka valmistaja on hyväksynyt. Alkuperäiset lisävarusteet ja varaosat takaavat, että laitetta voidaan käyttää turvallisesti ja häiriöttömästi.
- Tärkeimpien osien varaosaluettelo löytyy tämän käyttöohjeen lopusta.
- Saat lisätietoja varaosista osoitteesta www.karcher.fi, osiosta Huolto.

Erikoisvarusteet

Laitteessa saa käyttää vain valmistajan hyväksymiä erikoisvarusteita.

Nimitys	Osa-nro
Bio-kalkinpoistoaine RM 511 (3x 100 g jauhe)	6.290-239.0
Caddy vaunu	6.962-239.0
Rengasharja-sarja mes-sinkiharjaksilla	2.863-075.0
Rengasharja-sarja	2.863-077.0
Mikrokuituliina	6.905-921.0

EU-standardinmukaisuustodistus

Alfred Kärcher GmbH & Co. KG
Alfred-Kärcher-Str. 28 - 40
71364 Winnenden (Germany)
Puh.: +49 7195 14-0
Faksi: +49 7195 14-2212

Winnenden, 2010/09/01

Vakuutamme, että alla mainitut tuotteet vastaavat suunnittelultaan ja rakenteeltaan sekä valmistustavaltaan EU-direktiivien asianomaisia turvallisuus- ja terveysvaatimuksia. Jos tuotteeseen/tuotteisiin tehdään muutoksia, joista ei ole sovittu kanssamme, tämä vakuutus ei ole enää voimassa.

Tuote: Höyrypuhdistin

Tyyppi: 1.092-xxx

Yksiselitteiset EU-direktiivit

2006/95/EY

2004/108/EY

Sovelletut harmonisoidut standardit

EN 55014-1: 2006 + A1: 2009

EN 55014-2: 1997 + A2: 2008

EN 60335-1

EN 60335-2-54

EN 61000-3-2: 2006 + A2: 2009

EN 61000-3-3: 2008

EN 62233: 2008

Sovelletut kansalliset standardit

TRD 801


CE-merkinnän vuosi

1998

5.957-470

Allekirjoittaneet toimivat yrityksen johton puolesta ja sen valtuuttamina.


H. Jenner
CEO



S. Reiser
Head of Approval

Dokumentointivaltuutettu:

S. Reiser

Tekniset tiedot

Sähköliitäntä		
Virtatyyppi	--	1~
Taajuus	Hz	50/60
Jännite	V	230-240
Suojatyyppi		IPX4
Käsikahvan jännite	V	24
Verkkoliitäntäkaapeli	(Tilausno:	EU 6.647-757.0
		CH 6.647-832.0
		GB 6.647-831.0
Suoritustiedot		
Lämmitysteho	W	2300
Pumppu	W	50
Maks. käyttöpaine	MPa (baaria)	0,32 (3,2)
Sallittu käyttöpaine	MPa (baaria)	0,57 (5,7)
Lämpötila	°C	145
Kuumennusaika 1 litraa vettä kohti	min	ca. 4,5
Maks. höyrymäärä	g/min	82
Mitat ja painot		
Paino ilman varusteita	kg	8,0
Veden täyttömäärä	l	4,0
Säiliön tilavuus	l	2,0
Kattilan tilavuus	l	2,4
Pituus	mm	480
Leveys	mm	305
Korkeus	mm	265

 Πριν χρησιμοποιήσετε τη συσκευή σας για πρώτη φορά, διαβάστε αυτές τις πρωτότυπες οδηγίες χρήσης, ενεργήστε σύμφωνα με αυτές και κρατήστε τις για μελλοντική χρήση ή για τον επόμενο ιδιοκτήτη.

- Πριν από την πρώτη χρήση διαβάστε οπωσδήποτε τις υποδείξεις ασφαλείας αρ. 5.956-345!
- Η μη τήρηση των οδηγιών χρήσης, καθώς και των υποδείξεων ασφαλείας, μπορεί να προκαλέσει βλάβες στη συσκευή ή κινδύνους για τον χρήστη ή άλλα άτομα.
- Σε περίπτωση βλαβών κατά τη μεταφορά ειδοποιήστε αμέσως τον αντιπρόσωπό σας.

Πίνακας περιεχομένων

Πίνακας περιεχομένων	EL . . . 1
Προστασία περιβάλλοντος	EL . . . 1
Υποδείξεις ασφαλείας.	EL . . . 1
Υποδείξεις χρήσης	EL . . . 2
Στοιχεία συσκευής	EL . . . 3
Έναρξη λειτουργίας	EL . . . 4
Χειρισμός	EL . . . 4
Χρήση των εξαρτημάτων	EL . . . 6
Μεταφορά	EL . . . 8
Αποθήκευση της συσκευής	EL . . . 8
Φροντίδα και συντήρηση	EL . . . 8
Αντιμετώπιση βλαβών	EL . . . 9
Εγγύηση	EL . . . 9
Εξαρτήματα και ανταλλακτικά	EL . . . 9
Δήλωση Συμμόρφωσης των Ε.Κ.	EL . . 10
Τεχνικά χαρακτηριστικά	EL . . 11

Προστασία περιβάλλοντος



Τα υλικά συσκευασίας είναι ανακυκλώσιμα. Μην πετάτε τη συσκευασία στα οικιακά απορρίμματα, αλλά παραδώστε την προς ανακύκλωση.



Οι παλιές συσκευές περιέχουν ανακυκλώσιμα υλικά, τα οποία θα πρέπει να παραδίδονται προς επαναχρησιμοποίηση. Για το λόγο αυτό αποσύρετε τις παλιές συσκευές με κατάλληλες διαδικασίες συγκεντρωσης αποβλήτων.

Υποδείξεις για τα συστατικά (REACH)

Ενημερωμένες πληροφορίες για τα συστατικά μπορείτε να βρείτε στη διεύθυνση:

www.kaercher.com/REACH

Υποδείξεις ασφαλείας

Σύμβολα στο εγχειρίδιο οδηγιών

Κίνδυνος

Για άμεσα επαπειλούμενο κίνδυνο, ο οποίος μπορεί να οδηγήσει σε σοβαρό τραυματισμό ή θάνατο.

Προειδοποίηση

Για ενδεχόμενη επικίνδυνη κατάσταση, η οποία μπορεί να οδηγήσει σε σοβαρό τραυματισμό ή θάνατο.

Προσοχή

Για ενδεχόμενη επικίνδυνη κατάσταση, η οποία μπορεί να οδηγήσει σε ελαφρό τραυματισμό ή υλικές βλάβες.

Σύμβολα στη συσκευή



Ατμός

ΠΡΟΣΟΧΗ – Κίνδυνος εγκαύματος

Χρήση σύμφωνα με τους κανονισμούς

- Η συσκευή προορίζεται για εργασίες καθαρισμού με ατμό και μπορεί να χρησιμοποιηθεί με τον κατάλληλο εξοπλισμό, όπως περιγράφεται στις οδηγίες λειτουργίας.
- Το μηχάνημα αυτό είναι κατάλληλο για επαγγελματική χρήση.

Διατάξεις ασφαλείας

Τα συστήματα ασφαλείας χρησιμεύουν για την προστασία του χρήστη και δεν επιτρέπεται να τεθούν εκτός λειτουργίας ή να αγνοηθεί η λειτουργία τους.

Ρυθμιστής πίεσης

Ο ρυθμιστής πίεσης διατηρεί κατά το δυνατόν σταθερή πίεση στον ατμολέβητα κατά τη διάρκεια της λειτουργίας. Η θέρμανση σβήνει όταν η μέγιστη πίεση λειτουργίας στο λέβητα ανέλθει στα 3,5 bar και τίθεται και πάλι σε λειτουργία μόλις η πίεση μειωθεί ύστερα από κατανάλωση ατμού.

Θερμοστάτης έλλειψης νερού

Η θερμοκρασία της θέρμανσης αυξάνει όταν μειώνεται η ποσότητα νερού στο λέβητα. Ο θερμοστάτης έλλειψης νερού διακόπτει τη λειτουργία της θέρμανσης και ανάβει η κόκκινη ενδεικτική λυχνία "Έλλειψης νερού". Η επανενεργοποίηση της θέρμανσης αναστέλλεται μέχρι να ψυχθεί ή να πληρωθεί εκ νέου ο λέβητας.

Θερμοστάτης ασφαλείας

Ο θερμοστάτης ασφαλείας απενεργοποιεί τη συσκευή σε περίπτωση βλάβης του θερμοστάτη έλλειψης νερού και υπερθέρμανσης της συσκευής.

Για την αντικατάσταση του θερμοστάτη ασφαλείας απευθυνθείτε στην αρμόδια υπηρεσία εξυπηρέτησης πελατών της KÄRCHER.

Καπάκι ασφαλείας

Το καπάκι ασφαλείας σφραγίζει το λέβητα έναντι της υφιστάμενης πίεσης ατμού. Σε περίπτωση που ο ρυθμιστής πίεσης είναι ελαττωματικός και στο λέβητα δημιουργηθεί υπερπίεση, στο καπάκι ασφαλείας ανοίγει μια βαλβίδα υπερπίεσης και ο ατμός διαφεύγει από το καπάκι στο περιβάλλον. Πριν από την επανενεργοποίηση της συσκευής απευθυνθείτε στην αρμόδια υπηρεσία εξυπηρέτησης πελατών της KÄRCHER.

Υποδείξεις χρήσης

Φρεσκάρισμα υφασμάτων

Πριν την εργασία με τον ατμοκαθαριστή, ελέγχετε πάντα την αντοχή των υφασμάτων σε σημεία που δεν είναι ορατά: Κατ' αρχήν ψεκάστε με ατμό, στη συνέχεια αφήστε να στεγνώσει το ύφασμα και, τέλος, ελέγξτε εάν παρατηρούνται αλλαγές στο χρώμα ή στο σχήμα.

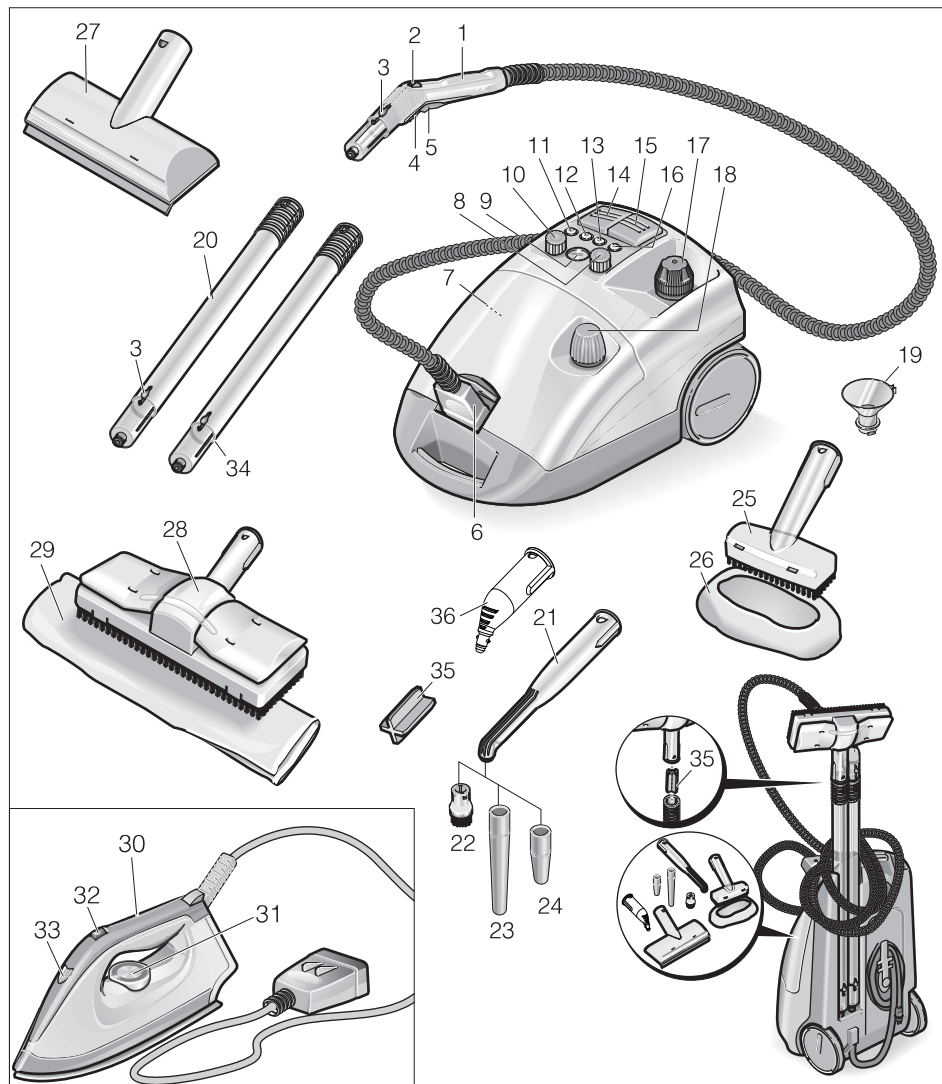
Καθαρισμός επιστρωμένων ή βαμμένων επιφανειών

Κατά τον καθαρισμό λακαρισμένων επιφανειών ή συνθετικών επιστρώσεων, π.χ. επίπλων κουζίνας και καθιστικού, θυρών, παρκέ, ενδέχεται να διαλυθεί η επιστροφή κεριού, στιλβωτικού, συνθετικού υλικού ή χρώματος ή να δημιουργηθούν λεκέδες. Κατά τον καθαρισμό των επιφανειών αυτών, ψεκάστε λίγο με ατμό ένα πανί και περάστε με αυτό την επιφάνεια.

Καθαρισμός γυάλινων επιφανειών

Σε περίπτωση χαμηλής εξωτερικής θερμοκρασίας και κυρίως το χειμώνα, θερμάνετε τα τζάμια των παράθυρων, περνώντας ελαφρά με ατμό ολόκληρη τη γυάλινη επιφάνεια. Έτσι αποφεύγονται οι εντάσεις στην επιφάνεια, που μπορεί να προκαλέσουν θραύση του τζαμιού.

Στοιχεία συσκευής



- | | | | |
|---|---|----|---|
| 1 | Πιστόλι ατμού | 8 | Περιστρεφόμενο κουμπί για ρύθμιση του VAPORHYDRO |
| 2 | Χειροτροχός για ρύθμιση της ποσότητας ατμού | 9 | Ένδειξη θερμοκρασίας |
| 3 | Πλήκτρο απασφάλισης | 10 | Περιστρεφόμενο κουμπί για ρύθμιση της ποσότητας ατμού |
| 4 | Κλείδωμα (ασφάλεια για παιδιά) | 11 | Ενδεικτική λυχνία - Απασβέστωση (λευκή) |
| 5 | Διακόπτης ατμού | 12 | Ενδεικτική λυχνία - Έλλειψη νερού πρόσθετης δεξαμενής (κόκκινη) |
| 6 | Βύσμα ατμού | | |
| 7 | Επαφές επαναφοράς - Απασβέστωση | | |

- 13 Ενδεικτική λυχνία - Θέρμανση (κίτρινη)
- 14 Διακόπτης - Θέρμανση (Ενεργ./Απενεργ.)
- 15 Διακόπτης - Προσαγωγή ατμού
- 16 Ενδεικτική λυχνία - Έλλειψη νερού ατμολέβητα (κόκκινη)
- 17 Καπάκι ασφαλείας
- 18 Καπάκι δοχείου
- 19 Χαάνη πλήρωσης
- 20 Σωλήνες προέκτασης (2 τεμάχια)
- 21 Μπεκ ψεκασμού σημείου (180 mm)
- 22 Στρογγυλή βούρτσα
- 23 Προέκταση
- 24 Ακροφύσιο μεγάλης ισχύος (κόκκινο)
- 25 Μπεκ χειρός
- 26 Επένδυση φροτέ
- 27 Ακροφύσιο παράθυρων (Ειδικό εξάρτημα)
- 28 Μπεκ δαπέδου
- 29 Πανί δαπέδου
- 30 Σίδερο (Ειδικό εξάρτημα)
- 31 Ρυθμιστής θερμοκρασίας
- 32 Διακόπτης - σιδέρωμα με ατμό
- 33 Ενδεικτική λυχνία - θέρμανση σιδήρου
- 34 Στήριγμα σωλήνα προέκτασης
- 35 Στήριγμα για ακροφύσιο δαπέδου
- 36 Μπεκ ψεκασμού σημείου (120 mm)

Έναρξη λειτουργίας

Συναρμολόγηση εξαρτημάτων

- ➔ Συνδέστε σταθερά το βύσμα ατμού στη συσκευή. Οι προεξοχές του βύσματος πρέπει να ασφαλίζουν στο καπάκι της πρίζας της συσκευής.
- ➔ Συνδέστε το εξάρτημα (ακροφύσιο δαπέδου, ακροφύσιο χειρός ή ακροφύσιο ψεκασμού σημείου) στο πιστολέτο ατμού. Εισάγετε τα τμήματα εξαρτημάτων το ένα μέσα στο άλλο, ώσπου να ασφαλίσει το κουμπί κλειδώματος στο πιστολέτο ατμού.
- ➔ Σε περίπτωση ανάγκης χρησιμοποιήστε σωλήνες προέκτασης. Εισάγετε τα τμήματα εξαρτημάτων το ένα μέσα στο άλλο, ώσπου να ασφαλίσει το κουμπί κλειδώματος.
- ➔ Πιέστε το κουμπί κλειδώματος για να αποσπάσετε τα τμήματα εξαρτημάτων.

Γεμίστε με νερό

- ➔ Ξεβιδώστε το καπάκι ασφαλείας από τη συσκευή.
- ➔ Γεμίστε το λέβητα με μέγιστη ποσότητα 2 λίτρων καθαρού νερού της βρύσης με τη χαάνη πλήρωσης. Η χρήση ζεστού νερού περιορίζει το χρόνο προθέρμανσης.

Υπόδειξη

Ο λέβητας μπορεί να γεμίσει έως 2 cm κάτω από το χείλος του στομίου πλήρωσης, όταν η συσκευή βρίσκεται σε οριζόντια θέση.

⚠ Προειδοποίηση

Μη χρησιμοποιείτε απορρυπαντικό.

- ➔ Βιδώστε και πάλι γερά στη συσκευή το καπάκι ασφαλείας.

Πρόσθετη δεξαμενή

Για την περίπτωση εργασιών με μεγαλύτερη διάρκεια, μπορείτε να γεμίσετε και την πρόσθετη δεξαμενή.

- ➔ Ξεβιδώστε το καπάκι του δοχείου από την πρόσθετη δεξαμενή.
- ➔ Γεμίστε την πρόσθετη δεξαμενή με μέγιστη ποσότητα 2 λίτρων νερού βρύσης με τη χαάνη πλήρωσης.
- ➔ Βιδώστε το καπάκι του δοχείου στην πρόσθετη δεξαμενή.

Χειρισμός

Ένδειξη θερμοκρασίας

Η ένδειξη θερμοκρασίας δείχνει εάν η εργασία εκτελείται στο σωστό εύρος θερμοκρασίας (πράσινη περιοχή).

Ενεργοποίηση της συσκευής

- ➔ Εισάγετε τον ρευματολήπτη στην πρίζα.
- ➔ Ενεργοποιήστε τη συσκευή με το διακόπτη προσαγωγής ατμού και με το διακόπτη θέρμανσης. Οι ενδεικτικές λυχνίες ανάβουν.

Υπόδειξη

Η πλήρης θερμαντική ισχύς είναι διαθέσιμη μόνον όταν το βύσμα ατμού είναι συνδεδεμένο με τη συσκευή κατά τη φάση θέρμανσης. Το σύστημα είναι έτοιμο για χρήση, όταν σβήσει η ενδεικτική λυχνία "Θέρμανση".

Υπόδειξη

Μην τοποθετείτε τη συσκευή σε κάθετη θέση, όταν είναι ενεργοποιημένη. Διαφορετικά η θέρμανση απενεργοποιείται αυτόματα έπειτα από λίγο και ανάβει η κόκκινη ενδεικτική λυχνία "Έλλειψης νερού".

- ➔ Για τη μεταφορά απενεργοποιήστε τη θέρμανση με το διακόπτη.
- ➔ Ο ατμός εξέρχεται με πίεση του διακόπτη ατμού. Ψεκάζετε πάντα με το πιστολέτο ατμού σε ένα πανί, ώσπου να αρχίσει να βγαίνει ο ατμός ομοιόμορφα.
- Η θέρμανση ενεργοποιείται επανειλημμένα κατά τη χρήση (η ενδεικτική λυχνία γίνεται κίτρινη), για να διατηρεί σταθερή την πίεση στο λέβητα.
- Εάν η συσκευή ενεργοποιηθεί χωρίς νερό, ανάβει η κίτρινη ενδεικτική λυχνία "Θέρμανση", ώσπου ο θερμοστάτης έλλειψης νερού να απενεργοποιηθεί τη θέρμανση. Έπειτα η ενδεικτική λυχνία "Έλλειψη νερού" γίνεται κόκκινη.

Ρύθμιση ποσότητας ατμού με το περιστρεφόμενο κουμπί της συσκευής

- ➔ Κατά τις εργασίες με το βασικό εξοπλισμό ή με σίδερο, ρυθμίστε την ποσότητα ατμού με το περιστρεφόμενο κουμπί της συσκευής.

Ρύθμιση ποσότητας ατμού με το χειροτροχό στο πιστολέτο ατμού

- ➔ Κατά τις εργασίες με το βασικό εξοπλισμό, ρυθμίστε την ποσότητα ατμού με το χειροτροχό του πιστολέτου ατμού. Στην περίπτωση αυτή, το περιστρεφόμενο κουμπί της συσκευής είναι ανενεργό.

Υπόδειξη

Όταν ο χειροτροχός είναι ρυθμισμένος για μικρές ποσότητες, ενδέχεται για λίγο να αυξηθεί να βγαίνει ατμός αφού αφήσετε το διακόπτη ατμού, ώσπου να μειωθεί η πίεση στον ελαστικό σωλήνα ατμού. Η πίεση αυτή μπορεί, επίσης, να εκτονωθεί πιο γρήγορα, εάν προσαρμόσετε για λίγο τη ρύθμιση ποσότητας ατμού για μεγάλη ποσότητα.

Ρύθμιση του VAPOHYDRO με το περιστρεφόμενο κουμπί

- Σε υγρά σημεία μπορείτε ακόμη να ξεπλύνετε τους ρύπους, αντί να τους σκουπίσετε με το πανάκι. Για το σκοπό αυτό ρυθμίστε την υγρασία του ατμού με το περιστρεφόμενο κουμπί του VAPOHYDRO. Όσο υψηλότερη είναι η υγρασία του ατμού, δηλαδή όσο περισσότερο νερό περιέχεται στη δέσμη ατμού, τόσο μεγαλύτερη είναι η δράση έκπλυσης. Εάν περιστρέψετε το περιστρεφόμενο κουμπί στην τερματική θέση "+" θα εξέλθει μια δέσμη καυτού νερού και η έκπλυση θα είναι αποτελεσματικότερη.
- Για τον καθαρισμό του μπάνιου συνιστάται η χρήση του VAPOHYDRO π.χ. σε συνδυασμό με το ακροφύσιο ψεκασμού σημείου.
- Κατά την εργασία με πανιά (ακροφύσιο δαπέδου, ακροφύσιο χειρός) ρυθμίστε το VAPOHYDRO με το περιστρεφόμενο κουμπί στην τερματική θέση "-", ώστε να μειωθεί στο ελάχιστο η υγρασία της δέσμης ατμού. Έτσι βελτιώνεται η διαλυτική ισχύς του ατμού.

Υπόδειξη

Εάν περιστρέψετε το περιστρεφόμενο κουμπί του VAPOHYDRO στη θέση "+", θα αδειάσει ταχύτερα ο λέβητας.

Συμπληρώστε νερό

Υπόδειξη

Όταν τελειώσει το νερό στην πρόσθετη δεξαμενή, ενεργοποιείται ένα ηχητικό σήμα και η ανάβει η κόκκινη ενδεικτική λυχνία "Έλλειψη νερού στην πρόσθετη δεξαμενή".

- ➔ Γεμίστε την πρόσθετη δεξαμενή με μέγιστη ποσότητα 2 λίτρων νερού βρύσης με τη χοάνη πλήρωσης.

Το σύστημα είναι έτοιμο για χρήση, όταν σβήσει η ενδεικτική λυχνία "Θέρμανση".

Υπόδειξη

Εάν η αντλία δεν μεταφέρει νερό, αν και η πρόσθετη δεξαμενή είναι γεμάτη, θα πρέπει να κάνετε απασβέστωση του λέβητα.

Αποσύνδεση εξαρτημάτων

⚠ Προειδοποίηση

Κατά την αποσύνδεση των εξαρτημάτων ενδέχεται να διαρρεύσει ζεστό νερό! Μην αποσυνδέετε ποτέ τα εξαρτήματα ενώ διαφεύγει ατμός - Κίνδυνος εγκαυμάτων!

Διακοπή λειτουργίας της συσκευής

- ➔ Απενεργοποιήστε τη συσκευή από τους διακόπτες.
- ➔ Σηκώστε το καπάκι της πρίζας και τραβήξτε το βύσμα ατμού από τη συσκευή.
- ➔ Αποσυνδέστε το ρευματολήπτη από την πρίζα.

Υπόδειξη

Το νερό που έχει απομείνει μπορεί να παραμείνει στη συσκευή.

Χρήση των εξαρτημάτων

Πιστολέτο ατμού

Παραδείγματα χρήσης του πιστολέτου ατμού χωρίς τα εξαρτήματα:

- για την απομάκρυνση οσμών και τσακίσεων από ρούχα που κρέμονται, εάν τα ψεκάσετε με ατμό από απόσταση 10-20 cm.
- για το ξεσκόνισμα φυτών. Στην περίπτωση αυτή διατηρήστε απόσταση 20-40 cm.
- για υγρή απομάκρυνση της σκόνης, εάν ψεκάσετε λίγο με ατμό ένα πανί και σκουπίσετε με αυτό τα έπιπλα.

Ακροφύσιο ψεκασμού σημείου

- Όσο πιο κοντά στο λερωμένο σημείο κρατάτε το ακροφύσιο, τόσο περισσότερο ενισχύεται η καθαριστική δράση του ατμού, επειδή η θερμοκρασία και η πίεση του ατμού είναι υψηλότερη τη στιγμή της εξόδου του από το ακροφύσιο.
- Το ακροφύσιο ψεκασμού σημείου με τα διάφορα πρόσθετα εξαρτήματα είναι κατάλληλο για τον καθαρισμό δύσκολα προσβάσιμων σημείων, π.χ. γωνιών, αρμών κτλ., στοριών, καλοριφέρ, τουαλετών, ανοξειδωτου χάλυβα, παράθυ-

ρων, καθρεπτών, μπαταριών λουτρού, επενδεδυμένων και επισμαλτωμένων επιφανειών, καθώς και για την απομάκρυνση λεκέδων.

- Το ακροφύσιο μεγάλης ισχύος αυξάνει την ταχύτητα εξόδου του ατμού. Συνεπώς, είναι κατάλληλο για τον καθαρισμό ιδιαίτερα επίμονων ρύπων, γωνιών, αρμών κτλ.

Υπόδειξη

Η στρογγυλή βούρτσα δεν είναι κατάλληλη για τον καθαρισμό ευαίσθητων επιφανειών.

Ακροφύσιο δαπέδου

- Κατάλληλο για όλες τις πλεονόμενες επιστρώσεις τοίχων και δαπέδων, π.χ. δάπεδα από πέτρα, πλακίδια και PVC. Σε πολύ λερωμένες επιφάνειες πρέπει να προχωρείτε αργά, ώστε ο ατμός να μπορεί να επιδρά για περισσότερη ώρα.
- Γυρίζετε ανάποδα και αντικαθιστάτε τακτικά το πανάκι δαπέδου, ώστε να επιτυγχάνετε καλύτερη απορρόφηση των ρύπων.

Υπόδειξη

Τα υπολείμματα του απορρυπαντικού ή των γαλακτωμάτων καθαρισμού, που παραμένουν στην υπό καθαρισμό επιφάνεια, μπορούν να προκαλέσουν γραμμώσεις κατά τον καθαρισμό με ατμό, οι οποίες, όμως, εξαφανίζονται με την επανειλημμένη εφαρμογή.

➔ Στερεώστε το πανί δαπέδου στο ακροφύσιο δαπέδου.

- 1 Διπλώστε το πανί δαπέδου κατά μήκος και τοποθετήστε επάνω του το ακροφύσιο δαπέδου.
- 2 Ανοίξτε τα κλιπ στερέωσης.
- 3 Τοποθετήστε τα άκρα του πανιού στα ανοίγματα.
- 4 Κλείστε τα κλιπ στερέωσης.

⚠ Προειδοποίηση

Μην βάζετε τα δάκτυλα ανάμεσα στα κλιπ.

Ακροφύσιο χειρός

Κατάλληλο για μικρές επιφάνειες που μπορούν να πλυθούν, καμπίνες ντουζ, καθρέφτες ή υφάσματα επιπλώσεων.

→ Τραβήξτε την επένδυση φροτέ πάνω από το ακροφύσιο χειρός.

Σίδερο (Ειδικό εξάρτημα)

Κωδ. παραγγελίας 6.959-262.0

→ Συνδέστε το βύσμα ατμού του σιδερού με τη συσκευή.

Σιδέρωμα με ατμό

→ Ρυθμίστε το VAPOHYDRO με το περιτρεφόμενο κουμπί στην τερματική θέση "-".

→ Για το σιδέρωμα όλων των υφασμάτων, ρυθμίστε τον ελεγκτή θερμοκρασίας τουλάχιστον στη βαθμίδα 3. Ο ατμός που εκπέμπεται προλαμβάνει την υπερθέρμανση του υφάσματος.

Το σύστημα είναι έτοιμο για χρήση, όταν σβήσει η ενδεικτική λυχνία του σιδερού.

Υπόδειξη

Όσο υψηλότερη είναι η ρύθμιση θερμοκρασίας, τόσο ξηρότερος και αόρατος είναι ο ατμός, ενώ η ποσότητά του παραμένει ίδια.

– Ωθήστε τον διακόπτη σιδερώματος προς τα εμπρός: Συνεχής ροή ατμού.

– Ωθήστε τον διακόπτη σιδερώματος προς τα πίσω: Διακεκομμένη ροή ατμού.

→ Ψεκάζετε πάντα τον ατμό σε ένα πανί, ώσπου να σταματήσει να εκρέει νερό.

→ Περιστρέψτε το κουμπί ρύθμισης ατμού της συσκευής στην επιθυμητή ποσότητα ατμού.

Μπορείτε να κρατήσετε κάθετα το σίδερο για να ψεκάσετε με ατμό κουρτίνες, ρούχα κ.λ.π.

Στεγνό σιδέρωμα

→ Σιδέρωμα χωρίς ατμό: Ανοίξτε το διακόπτη προσαγωγής ατμού της συσκευής και κλείστε το διακόπτη θέρμανσης.

→ Περιστρέψτε τον ελεγκτή θερμοκρασίας του σιδερού στον επιθυμητό τύπο υφάσματος.

Συνθετικές ίνες	Μάλλινα	Λινά
		

Ακροφύσιο παράθυρων (Ειδικό εξάρτημα)

Κωδ. παραγγελίας 4.130-145.0

→ Ψεκάστε ομοιόμορφα με ατμό τη γυάλινη επιφάνεια από απόσταση περίπου 20 cm.

→ Απενεργοποιήστε την προσαγωγή ατμού.

→ Καθαρίστε τη γυάλινη επιφάνεια κατά ζώνες από επάνω προς τα κάτω με το λαστιχένιο χείλος.

→ Σκουπίζετε το λαστιχένιο χείλος και το κάτω άκρο του παράθυρου έπειτα από κάθε διαδρομή.

Αποκόλληση ταπετσαρίας (Ειδικό εξάρτημα)

Κωδ. παραγγελίας 2.863-076.0

Με τον αποκολλητή ταπετσαρίας μπορείτε να χρησιμοποιήσετε τον ατμοκαθαριστή για την αφαίρεση των ταπετσαριών τοίχου.

→ Τοποθετήστε τον αποκολλητή στην άκρη ενός κομματιού ταπετσαρίας και αφήστε τον ατμό να δράσει μέχρι να μαλακώσει η ταπετσαρία (περ. 10 δευτερόλεπτα).

→ Μετακινήστε τον αποκολλητή ταπετσαρίας χωρίς να τον απενεργοποιήσετε. Ανασηκώστε το αποκολλημένο κομμάτι της ταπετσαρίας με μια σπάτουλα και τραβήξτε το από τον τοίχο.

Σε ταπετσαρίες με τραχιά επιφάνεια που έχουν βαφεί πολλές φορές, πιθανώς ο ατμός να μην καταφέρει να διαπεράσει την ταπετσαρία. Στην περίπτωση αυτή συνιστάται προηγουμένως ένα πέρασμα με καρφιδοφόρο κύλινδρο.

Μεταφορά

Προσοχή

Κίνδυνος τραυματισμού και βλάβης! Κατά τη μεταφορά λάβετε υπόψη το βάρος της συσκευής.

Μεταφορά του μηχανήματος

Κατά τις εργασίες με σωλήνες προέκτασης και ακροφύσιο δαπέδου, η συσκευή μπορεί να μετακινηθεί εύκολα, π.χ. σε σκάλες.

- ➔ Απενεργοποιήστε τη θέρμανση από το διακόπτη.
- ➔ Αποθέστε τη συσκευή σε κάθετη θέση.
- ➔ Αναρτήστε το σωλήνα προέκτασης με το στήριγμα στο κάτω μέρος της συσκευής.

Αποθήκευση της συσκευής

Προσοχή

Κίνδυνος τραυματισμού και βλάβης! Κατά την αποθήκευση λάβετε υπόψη το βάρος της συσκευής.

Η συσκευή αυτή μπορεί να αποθηκεύεται μόνο σε εσωτερικούς χώρους.

Φύλαξη της συσκευής

- ➔ Τοποθετήστε το ακροφύσιο χειρός, τα ακροφύσια ψεκασμού σημείου και τα μικρότερα τεμάχια στη θήκη εξαρτημάτων.
- ➔ Τυλίξτε το καλώδιο γύρω από το άγκιστρο στο κάτω μέρος της συσκευής. Τοποθετήστε κάθε σωλήνα προέκτασης ξεχωριστά στις εσοχές του κάτω μέρους της συσκευής.

Υπόδειξη

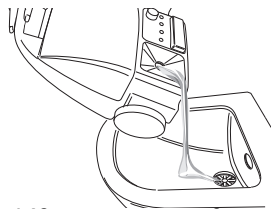
Αφήνετε πάντα τις βούρτσες να κρυσώσουν για να αποφύγετε την παραμόρφωση.

Φροντίδα και συντήρηση

⚠ Κίνδυνος

Οι εργασίες συντήρησης εκτελούνται μόνον όταν ο ρευματολήπτης δεν είναι συνδεδεμένος στην πρίζα και ο ατμοκαθαριστής έχει κρυσώσει.

Πλύση του λέβητα



Ξεπλένετε το λέβητα του ατμοκαθαριστή το αργότερο ύστερα από κάθε 5η πλήρωση του λέβητα.

- ➔ Πληρώστε το λέβητα με νερό και ανακινήστε τον με δύναμη. Κατ' αυτόν τον τρόπο αποκολλώνται τα ασβεστούχα κατάλοιπα που αποτίθενται στον πυθμένα του λέβητα.
- ➔ Αφαιρέστε το νερό.

Αφαλάτωση του λέβητα

Υπόδειξη

Εάν χρησιμοποιείτε συνεχώς αποσταγμένο νερό του εμπορίου δεν απαιτείται αφαλάτωση του λέβητα.

Για να απομακρύνετε τα άλατα που έχουν επικαθίσει στα τοιχώματα του λέβητα, συνιστούμε τη χρήση του βιολογικού προϊόντος αφαλάτωσης RM 511 της KÄRCHER. Το βιολογικό προϊόν αφαλάτωσης RM 511 της KÄRCHER έχει ως βάση το κιτρικό οξύ, το οποίο είναι πλήρως βιο-αποικοδομήσιμο.

Προσοχή

Για να αποφύγετε μια ενδεχόμενη βλάβη της συσκευής, χρησιμοποιείτε αποκλειστικά προϊόντα εγκεκριμένα από την εταιρεία KÄRCHER.

- ➔ Αποσυνδέστε το ρευματολήπτη από την πρίζα.
- ➔ Αδειάστε όλο το νερό από τον ατμολέβητα.
- ➔ Διαλύστε καλά δύο συσκευασίες προϊόντος αφαλάτωσης ανακατεύοντας διαρκώς σε 2 λίτρα ζεστό νερό.
- ➔ Γεμίστε το λέβητα με το διάλυμα αφαλάτωσης και αφήστε το να επιδράσει για περίπου 8 ώρες.

⚠ Κίνδυνος

Μην βιδώνετε το καπάκι ασφαλείας στην συσκευή κατά την διαδικασία της αφαλάτωσης.

Μην χρησιμοποιείτε τη συσκευή όσο υπάρχει ακόμη στον λέβητα μέσο αφαλάτωσης.

→ Αδειάστε το διάλυμα αφαλάτωσης. Ξεπλύνετε το λέβητα τουλάχιστον δύο φορές ακόμη με κρύο νερό, ώστε να διασφαλίσετε ότι δεν έχουν απομείνει υπολείμματα στη συσκευή.

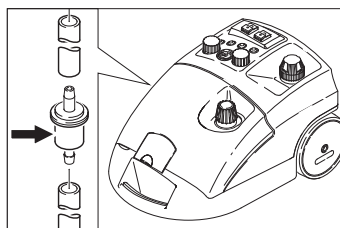
→ Θέστε τη συσκευή σε λειτουργία.

→ Πιέστε το πλήκτρο επαναφοράς, ώσπου να σβήσει η ενδεικτική λυχνία "Απασβέστωση".

Η συσκευή είναι πάλι έτοιμη για χρήση.

Έπειτα από περ. 50 ώρες λειτουργίας, η ενδεικτική λυχνία "Απασβέστωση" θα υποδείξει την επόμενη αναγκαία διαδικασία απομάκρυνσης των αλάτων.

Αντικατάσταση φίλτρου



Το φίλτρο μπορεί να φράξει σε περίπτωση χρήσης βρώμικου νερού. Αυτό εκδηλώνεται με ασυνήθιστα μακρά διαστήματα λειτουργία της αντλίας ή με πλήρη αδυναμία λειτουργίας.

→ Αντικαταστήστε το φίλτρο.

Αντιμετώπιση βλαβών

⚠ Κίνδυνος

Οι εργασίες συντήρησης εκτελούνται μόνον όταν ο ρευματολήπτης δεν είναι συνδεδεμένος στην πρίζα και ο ατμοκαθαριστής έχει κρυσώσει.

⚠ Κίνδυνος

Εργασίες επισκευών στη συσκευή επιτρέπεται να εκτελούνται μόνον από την εξουσιοδοτημένη υπηρεσία εξυπηρέτησης πελατών.

Η ενδεικτική λυχνία "Έλλειψη νερού" ανάβει με κόκκινο χρώμα

→ Συμπληρώστε νερό.

Η ενδεικτική λυχνία "Απασβέστωση" ανάβει με λευκό χρώμα

→ Αφαλάτωση της συσκευής

Εγγύηση

Σε κάθε χώρα ισχύουν οι όροι εγγύησης που εκδόθηκαν από την αρμόδια αντιπροσωπεία μας. Αναλαμβάνουμε τη δωρεάν αποκατάσταση οποιασδήποτε βλάβης στη συσκευή σας, εφόσον οφείλεται σε αστοχία υλικού ή κατασκευής, εντός της προθεσμίας που ορίζεται στην εγγύηση. Σε περίπτωση που επιθυμείτε να κάνετε χρήση της εγγύησης, παρακαλούμε απευθυνθείτε με την απόδειξη αγοράς στο κατάστημα από το οποίο προμηθευτήκατε τη συσκευή ή στην πλησιέστερη εξουσιοδοτημένη υπηρεσία τεχνικής εξυπηρέτησης πελατών μας.

Εξαρτήματα και ανταλλακτικά

- Επιτρέπεται να χρησιμοποιούνται μόνο εξαρτήματα και ανταλλακτικά, τα οποία έχουν την έγκριση του κατασκευαστή. Τα γνήσια αξεσουάρ και ανταλλακτικά παρέχουν την εγγύηση της ασφαλούς και άψογης λειτουργίας της μηχανής.
- Μία επιλογή των ανταλλακτικών που χρειάζονται συχνότερα θα βρείτε στο τέλος των οδηγιών χρήσης.
- Περισσότερες πληροφορίες σχετικά με τα ανταλλακτικά μπορείτε να λάβετε στη διεύθυνση www.kaercher.com, τομέας Εξυπηρέτησης.

Πρόσθετα εξαρτήματα

Επιτρέπεται να χρησιμοποιούνται μόνο ειδικά εξαρτήματα, τα οποία έχουν την έγκριση του κατασκευαστή.

Όνομασία	Αριθ. ανταλλ.
Βιολογικό προϊόν αφαλάτωσης RM 511 (3x 100 g σκόνης)	6.290-239.0
Οχήματα Caddy	6.962-239.0
Σετ στεφάνης βουρτσών με συρμάτινες βούρτσες από μπρούτζο	2.863-075.0
Σετ στεφάνης βουρτσών	2.863-077.0
Πανάκι μικροϊνών	6.905-921.0

Δήλωση Συμμόρφωσης των Ε.Κ.

Δια της παρούσης δηλώνουμε ότι το μηχάνημα που χαρακτηρίζεται παρακάτω, με βάση τη σχεδίαση και την κατασκευή του, υπό τη μορφή που διατίθεται στην αγορά, πληροί στις σχετικές βασικές απαιτήσεις ασφαλείας και υγιεινής των οδηγιών της ΕΚ. Η παρούσα δήλωση παύει να ισχύει σε περίπτωση τροποποιήσεων του μηχανήματος χωρίς προηγούμενη συνεννόηση μαζί μας.

Προϊόν: Ατμοκαθαριστής

Τύπος: 1.092-xxx

Σχετικές οδηγίες των Ε.Κ.

2006/95/EK

2004/108/EK

Εφαρμοσθέντα εναρμονισμένα πρότυπα

EN 55014-1: 2006 + A1: 2009

EN 55014-2: 1997 + A2: 2008

EN 60335-1

EN 60335-2-54

EN 61000-3-2: 2006 + A2: 2009

EN 61000-3-3: 2008

EN 62233: 2008

Εφαρμοσθέντα εθνικά πρότυπα

TRD 801

Έτος χορήγησης σήματος CE

1998

5.957-470

Οι υπογράφωντες ενεργούν κατ' εντολή του και με εξουσιοδότηση της διεύθυνσης της επιχείρησης.



H. Jenner
CEO



S. Reiser
Head of Approbation

Υπεύθυνος τεκμηρίωσης:

S. Reiser

Alfred Karcher GmbH & Co. KG

Alfred-Karcher-Str. 28 - 40

71364 Winnenden (Germany)

Τηλ.: +49 7195 14-0

Φαξ: +49 7195 14-2212

Winnenden, 2010/09/01

Τεχνικά χαρακτηριστικά

Ηλεκτρική σύνδεση		
Ρεύμα	--	1~
Συχνότητα	Hz	50/60
Τάση	V	230-240
Είδος προστασίας		IPX4
Τάση στη χειρολαβή	V	24
Καλώδιο σύνδεσης με το ηλεκτρικό δίκτυο	Κωδ. παραγωγείας	EU 6.647-757.0 CH 6.647-832.0 GB 6.647-831.0
Επιδόσεις		
Θερμαντική ισχύς	W	2300
Αντλία	W	50
Μέγ. πίεση λειτουργίας	MPa (bar)	0,32 (3,2)
Επιτρεπόμενη πίεση λειτουργίας	MPa (bar)	0,57 (5,7)
Θερμοκρασία	°C	145
Χρόνος θέρμανσης ανά 1 λίτρο νερού	ελάχ	ca. 4,5
Μέγιστη παροχή ατμού	g/min	82
Διαστάσεις και βάρη		
Βάρος χωρίς αξεσουάρ	kg	8,0
Ποσότητα πλήρωσης νερού	l	4,0
Χωρητικότητα δεξαμενής	l	2,0
Χωρητικότητα δοχείου	l	2,4
Μήκος	mm	480
Πλάτος	mm	305
Ύψος	mm	265



Cihazın ilk kullanımından önce bu orijinal kullanma kılavuzunu

okuyun, bu kılavuza göre davranın ve daha sonra kullanım veya cihazın sonraki sahiplerine vermek için bu kılavuzu saklayın.

- İlk kullanımdan önce, 5.956-345 numaralı güvenlik uyarılarını mutlaka okuyun!
- Kullanım kılavuzunun ve emniyet uyarılarının dikkate alınmaması halinde cihazda hasar, kullanıcıda ve diğer kişilerde tehlike oluşabilir.
- Nakliye hasarlarını hemen yetkili satıcıya bildirin.

İçindekiler

İçindekiler	TR . . . 1
Çevre koruma	TR . . . 1
Güvenlik uyarıları	TR . . . 1
Kullanım bilgileri	TR . . . 2
Cihaz elemanları	TR . . . 3
İşletime alma	TR . . . 4
Kullanımı	TR . . . 4
Aksesuarların kullanımı	TR . . . 6
Taşıma	TR . . . 7
Cihazın depolanması	TR . . . 7
Koruma ve Bakım	TR . . . 7
Arızalarda yardım	TR . . . 8
Garanti	TR . . . 9
Aksesuarlar ve yedek parçalar	TR . . . 9
AB uygunluk bildirisi	TR . . . 9
Teknik Bilgiler	TR . . . 10

Çevre koruma



Ambalaj malzemeleri geri dönüş-türülebilir. Ambalaj malzemelerini evinizin çöpüne atmak yerine lütfen tekrar kullanılabilecekleri yerlere gönderin.



Eski cihazlarda, yeniden değerlendirilme işlemine tabi tutulması gereken değerli geri dönüşüm malzemeleri bulunmaktadır. Bu nedenle eski cihazları lütfen öngörülen toplama sistemleri aracılığıyla imha edin.

İçindekiler hakkında uyarılar (REACH)
İçindekiler hakkında ayrıntılı bilgileri bulabileceğiniz adres:

www.kaercher.com/REACH

Güvenlik uyarıları

Kullanım kılavuzundaki semboller

Tehlike

Ağır bedensel yaralanmalar ya da ölüme neden olan direkt bir tehlike için.

Uyarı

Ağır bedensel yaralanmalar ya da ölüme neden olabilecek olası tehlikeli bir durum için.

Dikkat

Hafif bedensel yaralanmalar ya da maddi hasarlara neden olabilecek olası tehlikeli bir durum için.

Cihazdaki semboller



Buhar

DİKKAT – Yanma tehlikesi

Kurallara uygun kullanım

- Cihaz, buharla temizlik için üretilmiştir ve bu kullanım kılavuzunda açıklandığı gibi uygun aksesuarlarla kullanılabilir.
- Bu cihaz ticari amaçlı işyerlerinde kullanıma uygundur.

Güvenlik tertibatları

Güvenlik tertibatları kullanıcının korunmasını sağlar ve devre dışı bırakılmamalıdır ya da bu tertibatların çalışma şekli değiştirilmemelidir.

Basınç regülatörü

Basınç regülatörü kazan basıncını mümkün olduğu kadar sabit tutar. Rezistans, depodaki maksimum çalışma basıncına ulaşılması durumunda kapatılır ve buhar çıkması sonucu depodaki basıncın düşmesi durumunda tekrar devreye sokulur.

Su yetersizliği termostatı

Depodaki su eğimli bölüme geldiğinde, rezistanstaki sıcaklık yükselir. Su eksikliği termostatı rezistansı kapatır ve "Su eksikliği" kontrol lambası kırmızı renkte yanar. Kazan soğuyana veya tekrar doldurulana kadar ısıtıcının tekrar çalıştırılması engellenir.

Emniyet termostatı

Su yetersizliği termostatının çalışmadığı bir durumda cihaz aşırı biçimde ısındığında, emniyet termostatı devreye girer ve cihazı kapatır.

Emniyet termostatının tekrar ilk duruma getirilmesi için KÄRCHER müşteri hizmetlerine başvurun.

Emniyet kilidi

Emniyet kilidi, oluşan buhar basıncına karşı depoyu kapatır. Basınç regülatörü arızalıysa ve depoda aşırı basınç oluşursa, emniyet kilidindeki aşırı basınç valfi açılır ve buhar, emniyet kilidinden dışarı çıkar. Bu durumda cihazı tekrar çalıştırmadan önce KÄRCHER müşteri hizmetlerine başvurun.

Kullanım bilgileri

Tekstil ürünlerinin yenilenmesi

Buharlı temizleyiciyle işlem yapmadan önce, gizli yerlerdeki tekstil ürünlerinin uyumluluğunu her zaman kontrol edin: Önce buhar verin, daha sonra kurutun ve ardından renk ve şekil değişikliğini kontrol edin.

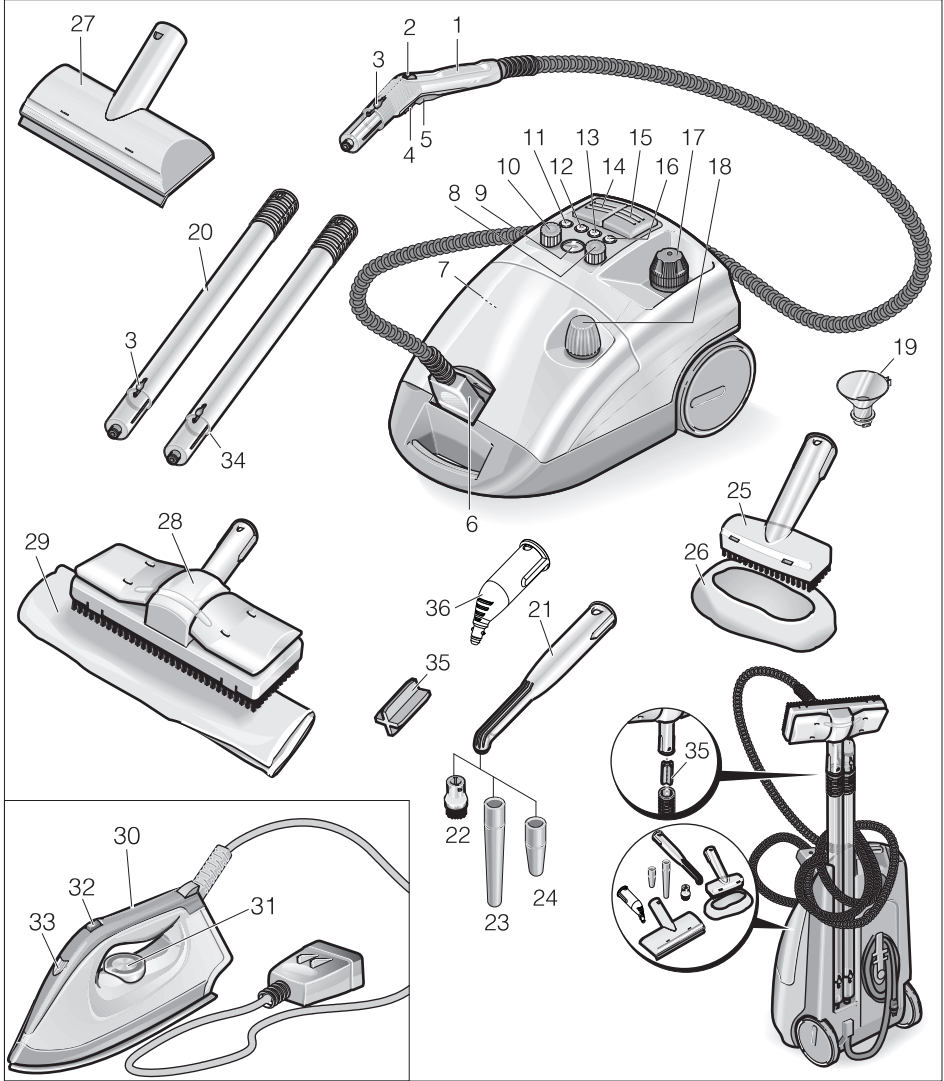
Kaplamalı veya cilalı yüzeylerin temizlenmesi

Mutfak ve banyo mobilyaları, kapılar, parke gibi boyalı ve plastik kaplı yüzeylerin temizlenmesinden önce, mum, mobilya parlaticısı, plastik kaplamalar ya da boya çözülebilir ya da lekeler oluşabilir. Bu yüzeyleri temizlemeyi önce bir parça beze kısa süreli buhar verin ve bu bezle yüzeyleri silin.

Camların temizlenmesi

Düşük sıcaklıklarda, özellikle kış aylarında, tüm cam yüzeyine hafifçe buhar püskürterek camları ısıtın. Bu sayede, yüzeyde camın kırılmasına neden olabilecek gerilimler önlenir.

Cihaz elemanları



- 1 Buhar tabancası
- 2 Buhar miktarını ayarlama el çarkı
- 3 Kilit açma düğmesi
- 4 Kilit (çocuk kilidi)
- 5 Buhar düğmesi
- 6 Buhar soketi
- 7 Sıfırlama tuşu - Kireç çözücü
- 8 VAPOHYDRO ayarı için döner düğme

- 9 Sıcaklık göstergesi
- 10 Buhar miktarını ayarlama döner düğmesi
- 11 Kontrol lambası - Kireç çözme (beyaz)
- 12 Kontrol lambası - Su eksikliği (kırmızı)
- 13 Kontrol lambası - Isıtma (sarı)
- 14 Şalter - Isıtma (Açma/Kapatma)
- 15 Şalter - Buhar beslemesi

- 16 Kontrol lambası - Su eksikliği Buhar kazanı (kırmızı)
- 17 Emniyet kilidi
- 18 Hazne kilidi
- 19 Dolum hunisi
- 20 Uzatma boruları (2 adet)
- 21 Nokta püskürtmeli uç (180 mm)
- 22 Yuvarlak fırça
- 23 Uzatma parçası
- 24 Güçlü temizleme ucu (kırmızı)
- 25 Hassas temizleme ucu
- 26 Havlu kılıf
- 27 Cam temizleme memesi (özel aksesuar)
- 28 Taban memesi
- 29 Yer bezi
- 30 Ütü (özel aksesuar)
- 31 Sıcaklık ayarı düğmesi
- 32 Düğme - Buharlı ütüleme
- 33 Kontrol lambası – Ütünün rezistansı
- 34 Uzatma borusu tutucusu
- 35 Zemin memesi tutucusu
- 36 Nokta püskürtmeli uç (120 mm)

İşletime alma

Aksesuarların monte edilmesi

- Buhar soketini cihaza sıkıca takın. Bu sırada soketin burunları cihaz prizindeki kapağa kilitlemelidir.
- Aksesuar parçalarını (zemin memesi, el memesi ya da nokta püskürtme memesi) buhar tabancasına bağlayın. Kilitleme düğmesi buhar tabancasına kilitlemeye kadar parçaları iç içe itin.
- Gerekirse uzatma boruları kullanın. İlgili kilitleme düğmesi kilitlemeye kadar parçaları iç içe itin.
- Parçaları ayırmak için kilitleme düğmesine basın.

Su doldurulması

- Emniyet kilidini cihazdan sökün.
- Maksimum 2 litre çeşme suyunu huniyle kazana doldurun. Sıcak su ısınma süresini kısaltır.

Not

Kazan, cihaz yatık durumdayken doldurma ağzının 2 cm altına kadar doldurulabilir.

⚠ Uyarı

Temizlik maddesi kullanmayın.

- Emniyet kilidini tekrar cihaza vidalayın.

Ek tank

Daha uzun bir çalışma süresi için ek bir tank doldurulabilir.

- Hazne kapağını ek tanktan sökün.
- Maksimum 2 litre çeşme suyunu huniyle ek tanka doldurun.
- Hazne kapağını ek tanka vidalayın.

Kullanımı

Sıcaklık göstergesi

Sıcaklık göstergesi doğru sıcaklık aralığında (yeşil bölge) çalışılıp çalışılmadığını gösterir.

Cihazı açın

- Elektrik fişini prize takın.
- Cihazı buhar beslemesi şalteri ve ısıtma şalteri ile çalıştırın. Kontrol lambaları yanar.

Not

Cihazın tam ısınma gücünün kullanılabilir duruma gelmesi için, ısınma sırasında buhar soketinin cihaza takılmış olması gerekir.

"Isıtma" kontrol lambası sönünce sistem çalışmaya hazırdır.

Not

Açık durumda cihazı dikey konuma getirmeyin. Aksi takdirde, kısa süre sonra ısıtıcı otomatik olarak kapanır ve "Su eksikliği" kontrol lambası kırmızı renkte yanar.

- Cihazı taşımak için ısıtıcıyı şalterden kapatın.
- Buhar şalterine basın, buhar dışarı çıkar. Buhar tabancasını her zaman önce bir beze tutun ve buharın düzenli bir biçimde püskürmesini bekleyin.
- Kazandaki basıncı korumak için, kullanım sırasında ısıtıcı sürekli olarak devreye girer (kontrol lambası sarı renkte yanar).
- Cihaz su olmadan çalıştırılırsa, ilk önce, su eksikliği termostatı ısıtıcıyı kapatana kadar "Isıtıcı" kontrol lambası sarı renkte yanar. Daha sonra, "Su eksikliği" kontrol lambası kırmızı renkte yanar.

Cihazda döner düğmeyle buhar miktarı ayarı

- Standart aksesuar ya da ütüyle çalışırken bu miktarını cihazdaki döner düğmeyle ayarlayın.

Buhar tabancasındaki el çarklı buhar miktarı ayarı

- Standart aksesuarla çalışırken buhar miktarını buhar tabancasındaki el çarkıyla ayarlayın. Daha sonra, cihazdaki döner düğme devre dışı kalır.

Not

Ayar halkası az buhar miktarına ayarlanınca, buhar düşmesini bıraktığınız anda, buhar hortumundaki basınç azalana kadar, kısa bir süre için hâlâ buhar gelmeye devam edebilir. Bu basınç, buhar miktarı ayarı kısa süreli olarak büyük miktara getirilerek daha hızlı da boşaltılabilir.

Döner düğmeyle VAPOHYDRO ayarı

- Islak ortamlarda kiri bezle silmek yerine, suyla yıkayabilirsiniz. Bu amaçla, buharın nemini VAPOHYDRO ayarı için kullanılan döner düğmeyle ayarlayabilirsiniz. Buharın ıslaklığı, başka bir deyişle buhar jetindeki su miktarı, ne kadar yüksek ise, yıkama gücü de o denli artar. Döner düğme "+" yönünde en sonuna kadar döndürülürse sıcak su

huzmesi çıkar, bu durumda yıkama etkisi en yüksek orandadır.

- VAPOHYDRO'nun Örn; banyoda temizlik için nokta püskürtme memesiyle bağlantılı olarak kullanılması önerilir.
- Buharda mümkün olduğunca az nem olması için, bezlerle (zemin memesi, el memesi) çalışırken VAPOHYDRO ayarını döner düğmeyle "-" yönde sonuna kadar döndürün. Buharın kiri çözme gücü iyileşir.

Not

VAPOHYDRO ayarı döner düğmesi "+" yönde sonuna kadar döndürülürse, kazan daha hızlı boşalır.

Su eklenmesi

Not

Ek tanktaki su biterse, bir sinyal duyulur ve "Su eksikliği Ek tank" kontrol lambası kırmızı renkte yanar.

- Maksimum 2 litre çeşme suyunu huniyele ek tanka doldurun.

"Isıtma" kontrol lambası sönünce sistem çalışmaya hazırdır.

Not

Ek su tankı dolu olmasına rağmen pompa su göndermezse, kazandaki kireç çözdürülmelidir.

Aksesuarı ayırmak

⚠ Uyarı

Aksesuar parçalarını ayırırken sıcak su damlayabilir! Aksesuarları kesinlikle buhar çıkarken ayırmayın - Yanma tehlikesi!

Cihazın kapatılması

- Cihazı şalterlerden kapatın.
- Cihaz prizindeki kapağı kaldırın ve buhar soketini cihazdan çekin.
- Cihazın fişini prizden çekin.

Not

Artık su cihazda kalabilir.

Aksesuarların kullanımı

Buhar tabancası

Aksesuar olmadan buhar tabancası için uygulama örnekleri:

- 10-20 cm mesafeden buhar püskürterek, asılı giysi parçalarındaki kokuları ve katları gidermek için.
- Bitkilerin üzerindeki tozların alınması. Bu sırada 20-40 cm'lik bir mesafeyi koruyun.
- Bir beze kısa süreli buhar püskürtülerek ve bununla mobilyanın üzeri silinerek, tozların nemli bir şekilde silinmesi için.

Nokta püskürtmeli uç

- Buharın sıcaklığı ve basıncı, püskürtme ucundan çıktığı an en yüksek düzeyde olduğu için, memenin kirliliğe yaklaşırlması temizleme gücünü artırır.
- Çeşitli adaptörlerle birlikte nokta püskürtme memesi, Örn; köşeler, ek yerleri vb gibi zor ulaşılan yerler, jaluziler, merkezi ısıtmalar, paslanmaz çelik, pence-re, ayna, armatürler, kaplamalı ve emaye yüzeylerin temizlenmesi, lekele-rin çözülmesi için uygundur.
- Güçlü temizleme ucu buharın püskürtme hızını artırır. Bu nedenle, özellikle inatçı kirlerin temizlenmesi, köşeler, ek yerlerinin, vb püskürtme yoluyla temizlenmesi için çok uygundur.

Not

Yuvarlak fırça, hassas yüzeylerin temizlenmesi için uygun değildir.

Taban memesi

- Örn; taş zeminler, fayanslar ve PVC tabanlar gibi silinebilen tüm duvar ve taban kaplamaları için uygundur. Çok kirlili bölgelerde, buharın daha uzun süre etki gösterebilmesi için daha yavaş çalışın.
- Kirin emilmesini iyileştirmek için zemin bezini düzenli olarak çevirin ve değiştirin.

Not

Hâlâ temizlenecek yüzeyde bulunan temizlik maddesi artıkları ve temizleme emülsiyonları, buharla temizleme sırasında kabarcıklar olabilir; fakat birkaç uygulamadan sonra bunlar kaybolur.

→ Taban bezini taban memesine sabitleyin.

- 1 Taban memesini boylamasına katlayın ve taban memesinin üzerine koyun.
- 2 Tutucu mandalları açın.
- 3 Bezin uçlarını deliklere yerleştirin.
- 4 Tutucu mandalları kapatın.

⚠ Uyarı

Parmaklarınızı mandalların arasına sokmayın.

Hassas temizleme ucu

Silinebilen küçük yüzeyler, duş kabinler, aynalar veya mobilya döşemeleri için uygundur.

→ Havlu kılıfı el memesinin üzerine çekin.

Ütü (özel aksesuar)

Sipariş no. 6.959-262.0

→ Ütünün buhar soketini cihaza bağlayın.

Buharlı ütüleme

→ VAPOHYDRO ayarını döner düğmeyle "-" yönde en sonuna kadar döndürün.

→ Tüm kumaşları ütüleme için, sıcaklık ayarını en az 3. kademeye döndürün. Püskürtülen buhar, kumaşın aşırı ısınmasını önler.

Ütüdeki kontrol lambası sönerse, ütü çalışmaya hazırdir.

Not

Sıcaklık ne kadar yüksek ayarlanırsa, buhar o oranda kuru ve görülmez olur; fakat buhar miktarı aynı kalır.

- Buharlı ütüleme şalterini öne doğru bastırın. Buhar sürekli olarak dışarı çıkar.

- Buharlı ütüleme şalterini geriye doğru bastırın. Buhar darbesi çıkar.

→ İlk önce, hiç su çıkmayana kadar buharı bir beze yönlendirin.

→ Cihazdaki buhar miktarı ayarını istenen buhar miktarına getirin.

Perdeler, elbiselerin vb. buharla ütülenmesi için, ütü dikey konumda da tutulabilir.

Kuru ütüleme

- Buharsız ütüleme: Cihazdaki buhar beslemesi şalterini açın ve ısıtıcı şalterini kapatın.
- Ütüdeki sıcaklık ayar düğmesini istediğiniz kumaş türüne getirin.

Sentetik	Yün	Keten
		

Cam temizleme memesi (özel aksesuar)

Sipariş no. 4.130-145.0

- Cam yüzeye yaklaşık 20 cm mesafeden eşit oranlı buhar püskürtün.
- Buhar beslemesini kapatın.
- Cam yüzeyi hat şeklinde yukarıdan aşağıya doğru kauçuk dudakla çekerek temizleyin.
- Her hattan sonra kauçuk dudağı ve alt pencere kenarını silerek kurutun.

Duvar kağıdı sökücüsü (özel aksesuar)

Sipariş No. 2.863-076.0

Duvar kağıdı sökücüsüyle buharlı temizleyiciyi, duvar kağıtlarını sökme işinde kullanabilirsiniz.

- Duvar kağıdı sökücüsünü duvar kağıdı grubunun kenarına tüm yüzeyiyle dayayın ve duvar kağıdı yumuşayana kadar buharı etki ettirin (yaklaşık 10 saniye).
- Duvar kağıdı sökücüsünü kapatmadan kaydırın. Çözülen duvar kağıdı parçasını bir spatulayla kaldırın ve duvardan çekin.

Birkaç kat üst üste kullanılmış kalın duvar kağıtlarında buhar kağıdın içine işlemeyebilir. Bu durumda, bir iğneli merdaneyle ön çalışma önerilir.

Taşıma

Dikkat

Yaralanma ve hasar tehlikesi! Taşıma sırasında cihazın ağırlığına dikkat edin.

Cihazın taşınması

Uzatma boruları ve zemin memesiyle çalışırken cihaz daha kolay taşınabilir, Örn; merdivenler üzerinden.

- Isıtıcıyı şalterden kapatın.
- Cihazı dikey konuma getirin.
- Uzatma borusunu tutucuyla cihazın alt tarafına asın.

Cihazın depolanması

Dikkat

Yaralanma ve hasar tehlikesi! Depolama sırasında cihazın ağırlığına dikkat edin.

Bu cihaz sadece iç mekanlarda depolanmalıdır.

Cihazın saklanması

- El memesi, nokta püskürtme memeleri ve küçük parçaları aksesuar bölmesine koyun.
- Kabloyu cihazın tabanındaki tutucuya sarın. Uzatma borularını tek tek cihaz tabanındaki girintilere takın.

Not

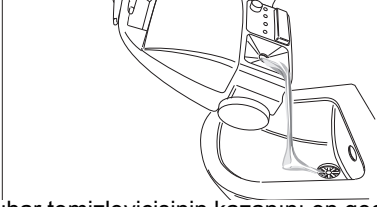
Fırçaları, kılların her türlü deformasyonu önlenecek şekilde soğutun.

Koruma ve Bakım

⚠ Tehlike

Bakım çalışmaları yalnızca elektrik fişi çekilmiş olduğunda ve buharlı temizleyici soğuduğunda yapılmalıdır.

Deponun suyla çalkalanması



Buhar temizleyicisinin kazanını en geç her 5. kazan dolumunda yıkayın.

- Depoya su doldurun ve depoyu kuvvetli bir şekilde çalkalayın. Bu sayede, depo- nun tabanında biriken kireç artıkları çö- zülür.
- Su dökün.

Depodaki kireçlerin sökülmesi

Not

Her zaman damıtık su kullanıyorsanız, cihazın kireçten arındırılmasına gerek yoktur.

Kazan duvarına yapışmış kireci de temizle- mek için, kazanın RM 511 KÄRCHER Biyo kireç çözücüyle temizlenmesini öneriyoruz. RM 511 KÄRCHER Biyo kireç çözücü, bi- yolojik olarak tümüyle çözülebilen ve sitrik asit tabanlı bir üründür.

Dikkat

Cihazın hasar görmesini önlemek için sa- dece KÄRCHER tarafından onaylanmış ürünleri kullanın.

- Cihazın fişini prizden çekin.
- Suyu tümüyle buhar kazanından boşaltın.
- İki poşet kireç çözücüyü, sürekli karıştırarak 2 litre sıcak suda komple çözdürün.
- Kireç çözme çözeltilisini kazana doldu- run ve çözeltinin yaklaşık 8 saat etki et- mesini sağlayın.

⚠ Tehlike

Kireç çözme işlemi sırasında emniyet kilidi- ni cihaza vidalamayın. Kazanda kireç çözü- cü madde mevcut olduğu sürece cihazi kullanmayın.

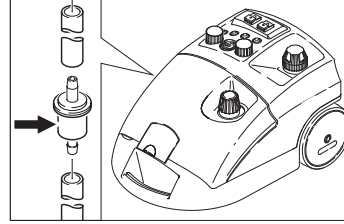
- Kireç çözücü çözeltiliyi boşaltın. Cihazda hiç artık kalmadığından emin olmak için, kazanı en az iki kez soğuk suyla yı- kayın.

→ Cihazı açın.

→ "Kireç çözme" kontrol lambası sönene kadar sıfırlama düğmesine basın.

Cihaz tekrar çalışmaya hazırdır. Yaklaşık 50 çalışma saatinden sonra, "Kireç çözme" kontrol lambası bir sonraki kireç çözme iş- leminin gerektiğini gösterir.

Filtre değişimi



Temizlenmemiş su kullanılması durumun- da filtre tıkanabilir. Bu durum, pompanın alışılmış dışında uzun süreli çalışması ya da komple fonksiyon kesintisinde kendini belli eder.

→ Filtreyi değiştirin.

Arızalarda yardım

⚠ Tehlike

Bakım çalışmaları yalnızca elektrik fişi çe- kilmiş olduğunda ve buharlı temizleyici so- ğuduğunda yapılmalıdır.

⚠ Tehlike

Cihazdaki onarım çalışmaları sadece yetkili müşteri hizmeti tarafından gerçekleştirilebi- lir.

"Su eksikliği" kontrol lambası kırmızı renkte yanıyor

→ Su ekleyin.

"Kireç çözme" kontrol lambası beyaz renkte yanıyor

→ Cihazdaki kireci temizleyin.

Garanti

Her ülkede yetkili distribütörümüz tarafından verilmiş garanti şartları geçerlidir. Garanti süresi içinde aksesuarınızda oluşan muhtemel hasarları, arızanın kaynağı üretim veya malzeme hatası olduğu sürece ücretsiz olarak karşılıyoruz. Garanti durumunda satış fişi ile satıcıya veya yetkili servise başvurun.

Aksesuarlar ve yedek parçalar

- Sadece üretici tarafından onaylanmış aksesuar ve yedek parçalar kullanılmalıdır. Orijinal aksesuar ve orijinal yedek parçalar, cihazın güvenli ve arızasız bir biçimde çalışmasının güvencesidir.
- En sık kullanılan yedek parça çeşitlerini kullanım kılavuzunun sonunda bulabilirsiniz.
- Yedek parçalar hakkında diğer bilgileri, www.kaercher.com adresindeki Servis bölümünden alabilirsiniz.

Özel aksesuar

Sadece üreticinin onayladığı özel aksesuarlar kullanılmalıdır.

Tanım	Parça No.
Biyo kireç çözücü RM 511 (3x 100 g toz)	6.290-239.0
Caddy araba	6.962-239.0
Pirinç kılı kıl grubu seti	2.863-075.0
Kıl grubu seti	2.863-077.0
Mikro fiber bez	6.905-921.0

AB uygunluk bildirisi

İşbu belge ile aşağıda tanımlanan makinenin konsepti ve tasarımı ve tarafımızdan piyasaya sürülen modeliyile AB yönetmeliklerinin temel teşkil eden ilgili güvenlik ve sağlık yükümlülüklerine uygun olduğunu bildiririz. Onayımız olmadan cihazda herhangi bir değişiklik yapılması durumunda bu beyan geçerliliğini yitirir.

Ürün: Buharlı temizleyici

Tip: 1.092-xxx

İlgili AB yönetmelikleri

2006/95/EG

2004/108/EG

Kullanılmış olan uyumlu standartlar

EN 55014-1: 2006 + A1: 2009

EN 55014-2: 1997 + A2: 2008

EN 60335-1

EN 60335-2-54

EN 61000-3-2: 2006 + A2: 2009

EN 61000-3-3: 2008

EN 62233: 2008

Kullanılmış ulusal standartlar

TRD 801

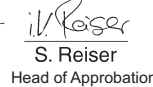
CE işaretinin yılı

1998

5.957-470

İmzası bulunanlar, işletme yönetimi adına ve işletme yönetimi tarafından verilen vekaletle dayanarak işlem yapar.


H. Jenner
CEO


S. Reiser
Head of Approbation

Dokümantasyon yetkilisi:

S. Reiser

Alfred Kärcher GmbH & Co. KG

Alfred-Kärcher-Str. 28 - 40

71364 Winnenden (Germany)

Tel.: +49 7195 14-0

Faks: +49 7195 14-2212

Winnenden, 2010/09/01

Teknik Bilgiler

Elektrik bağlantısı		
Elektrik türü	--	1~
Frekans	Hz	50/60
Gerilim	V	230-240
Koruma şekli		IPX4
Tabandadaki voltaj	V	24
Şebeke bağlantı kablosu	Sip. No.	EU 6.647-757.0
		CH 6.647-832.0
		GB 6.647-831.0
Performans değerleri		
Isıtıcı performansı	W	2300
Pompa	W	50
Maksimum çalışma basıncı	MPa (bar)	0,32 (3,2)
İzin verilen çalışma basıncı	MPa (bar)	0,57 (5,7)
Sıcaklık	°C	145
Suyun 1 litre başına ısınma süresi	min	ca. 4,5
Maksimum buhar miktarı	g/dk	82
Ölçüler ve ağırlıklar		
Aksesuarsız ağırlık	kg	8,0
Su kapasitesi	l	4,0
Depo hacmi	l	2,0
Kazan kapasitesi	l	2,4
Uzunluk	mm	480
Genişlik	mm	305
Yükseklik	mm	265



Перед первым применением вашего прибора прочитайте эту оригинальную инструкцию по эксплуатации, после этого действуйте соответственно и сохраните ее для дальнейшего пользования или для следующего владельца.

- Перед первым вводом в эксплуатацию обязательно прочтите указания по технике безопасности № 5.956-345!
- При несоблюдении инструкции и указаний по технике безопасности пылесос может выйти из строя, а для оператора и других лиц возникает риск получения травмы.
- При повреждениях, полученных во время транспортировки, немедленно свяжитесь с продавцом.

Оглавление

Оглавление	RU . . . 1
Защита окружающей среды	RU . . . 1
Указания по технике безопасности	RU . . . 1
Указания по применению	RU . . . 2
Элементы прибора	RU . . . 3
Начало работы	RU . . . 4
Управление	RU . . . 4
Использование принадлежностей	RU . . . 6
Транспортировка	RU . . . 8
Хранение прибора	RU . . . 8
Уход и техническое обслуживание	RU . . . 9
Помощь в случае неполадок	RU . . 10
Гарантия	RU . . 10
Принадлежности и запасные детали	RU . . 10
Заявление о соответствии ЕС	RU . . 11
Технические данные.	RU . . 12

Защита окружающей среды



Упаковочные материалы пригодны для вторичной обработки. Поэтому не выбрасывайте упаковку вместе с домашними отходами, а сдайте ее в один из пунктов приема вторичного сырья.



Старые приборы содержат ценные перерабатываемые материалы, подлежащие передаче в пункты приемки вторичного сырья. Поэтому утилизируйте старые приборы через соответствующие системы приемки отходов.

Инструкции по применению компонентов (REACH)

Актуальные сведения о компонентах приведены на веб-узле по следующему адресу:

www.kaercher.com/REACH

Указания по технике безопасности

Символы в руководстве по эксплуатации

Опасность

Для непосредственно грозящей опасности, которая приводит к тяжелым увечьям или к смерти.

Предупреждение

Для возможной потенциально опасной ситуации, которая может привести к тяжелым увечьям или к смерти.

Внимание!

Для возможной потенциально опасной ситуации, которая может привести к легким травмам или повлечь материальный ущерб.

Символы на аппарате



Пар

ВНИМАНИЕ – опасность ожога

Использование по назначению

- Устройство предназначено для проведения очистки паром. Очистку можно проводить с применением подходящих принадлежностей, описанных в руководстве по эксплуатации.
- Данный прибор пригоден для промышленного применения.

Защитные устройства

Защитные приспособления служат для защиты пользователя и не должны выводиться из строя или работать в обход своих функций.

Регулятор давления

Регулятор давления удерживает давление в паровом котле во время работы по возможности на постоянном уровне. При достижении максимального рабочего давления в паровом котле подогрев отключается и снова включается при падении давления в котле в результате отбора пара.

Термостат недостатка воды

Когда вода в котле заканчивается, температура нагрева увеличивается. Термостат недостатка воды отключает нагрев, а красная контрольная лампа "Недостаток воды" загорается. Повторное включение нагрева не допускается до тех пор, пока котел не охладится или не будет наполнен заново.

Аварийный термостат

Если термостат недостатка воды вышел из строя и устройство перегрелось, то аварийный термостат выключает машину.

Для сброса аварийного термостата следует обратиться в уполномоченную службу сервисного обслуживания фирмы KÄRCHER.

Предохранительная пробка

Предохранительная пробка закупоривает котел, чтобы давление пара не нарушалось. В случае неисправности регулятора давления и возникновения в котле избыточного давления в предохранительной пробке открывается предохранительный клапан, и пар через пробку выходит наружу.

Перед повторным вводом прибора в эксплуатацию обратитесь в уполномоченную службу сервисного обслуживания фирмы KÄRCHER.

Указания по применению

Освежение текстильных изделий

Перед проведением обработки с помощью прибора для чистки паром следует всегда проверять устойчивость текстильных изделий к воздействию пара. Прежде всего, следует обработать паром изделие, затем просушить его и, наконец, проверить устойчивость окраски и наличие деформации.

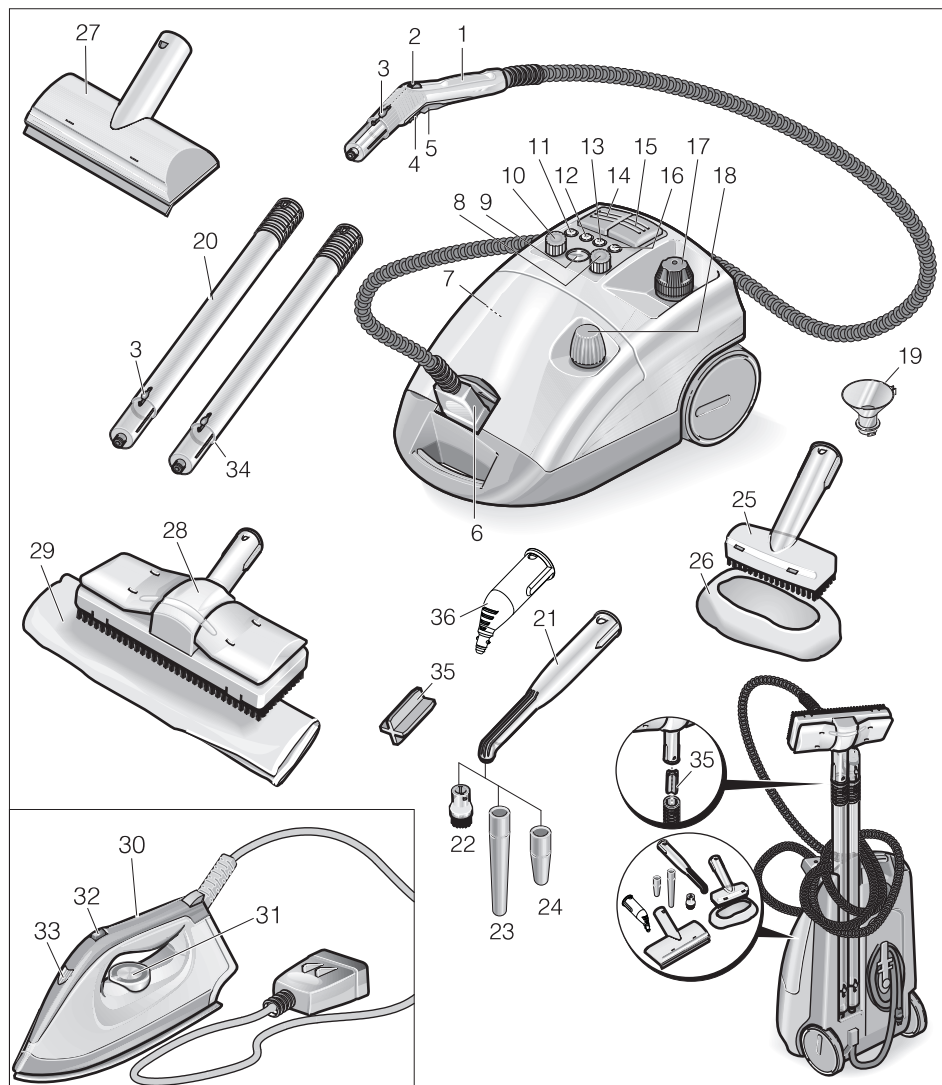
Чистка поверхностей с покрытиями и лакированных поверхностей

При чистке лакированных поверхностей или поверхностей с покрытием, например, кухонной мебели и мебели для квартиры, дверей, паркета, воск, мебельная политура, искусственное покрытие или краска могут раствориться или на них могут возникнуть пятна. Для проведения чистки следует слегка отпарить платок и затем протереть им перечисленные поверхности.

Чистка стекла

При низких внешних температурах, прежде всего, зимой, прогрейте оконное стекло. Благодаря этому вы сможете легко обработать паром всю поверхность стекла. Таким образом удастся избежать напряжения поверхности, которое может привести к бою стекла.

Элементы прибора



- 1 Паровой пистолет
- 2 Маховичок для регулировки количества пара
- 3 Кнопка деблокировки
- 4 Блокировка (Защита от включения детьми)
- 5 Паровой выключатель
- 6 Штекер подачи пара

- 7 Кнопка сброса - Удаление накипи
- 8 Поворотная ручка для регулировки VAPORHYDRO
- 9 Индикация температуры
- 10 Поворотная ручка для регулировки количества пара
- 11 Контрольная лампочка - Удаление накипи (белого цвета)

- 12 Контрольная лампочка - Недостаток воды в дополнительном баке (красного цвета)
- 13 Контрольная лампочка - Нагрев (желтого цвета)
- 14 Выключатель – Нагрев (вкл/выкл)
- 15 Выключатель - Подача пара
- 16 Контрольная лампочка - Недостаток воды в паровом котле (красного цвета)
- 17 Предохранительная пробка
- 18 Крышка резервуара
- 19 Заправочная воронка
- 20 Удлинительные трубки (2 шт.)
- 21 Форсунка точечной струи (180 мм)
- 22 Круглая щетка
- 23 Удлинение
- 24 Высокопроизводительная форсунка (красного цвета)
- 25 Ручная форсунка
- 26 Чехол из махровой ткани
- 27 Насадка для окон (специальные принадлежности)
- 28 Форсунка для чистки пола
- 29 Ткань для мытья пола
- 30 Утюг (специальные принадлежности)
- 31 Регулятор температуры
- 32 Выключатель - глажение с паром
- 33 Контрольная лампа - нагрев утюга
- 34 Держатель удлинительной трубки
- 35 Держатель насадки для пола
- 36 Форсунка точечной струи (120 мм)

Начало работы

Установка принадлежностей

- ➔ Плотно вставить штекер подачи пара в устройство. При этом выступы штекера должны зафиксироваться на крышке розетки прибора.
- ➔ Соединить с паровым пистолетом комплектующее изделие (насадку для пола, ручную форсунку или форсунку точечной струи). Детали вдвигать друг в друга, пока не зафиксируется блокирующая кнопка в паровом пистолете.

- ➔ При необходимости использовать удлинительные трубки. Детали вдвигать друг в друга, пока не зафиксируется соответствующая блокирующая кнопка.
- ➔ Для отсоединения принадлежностей нажать на блокирующую кнопку.

Залив воды

- ➔ Отвинтить предохранительную пробку от аппарата.
- ➔ С помощью заправочной воронки залить в котел не более 2 литров водопроводной воды. Использование теплой воды сокращает время нагрева.

Указание

При горизонтальном расположении прибора котел разрешается наполнять до уровня на 2 см ниже края заливной горловины.

⚠ Предупреждение

Не использовать чистящие средства.

- ➔ Предохранительную пробку снова плотно завинтить в прибор.

Дополнительный бак

При длительной эксплуатации прибора можно залить воду в дополнительный бак.

- ➔ Отвинтить замок с дополнительного бака.
- ➔ С помощью заливной воронки залить в дополнительный бак не более 2 литров водопроводной воды.
- ➔ Завинтить замок дополнительного бака.

Управление

Индикация температуры

Индикатор температуры показывает, проводятся ли работы в правильном диапазоне температур (зеленая область).

Включение прибора

- Вставить сетевую штепсельную вилку в розетку.
- С помощью выключателя подачи пара и выключателя нагрева включить устройство. Должны загореться контрольные лампочки.

Указание

Полная мощность нагрева может быть достигнута только в том случае, если при нагреве к устройству подсоединен штекер подачи пара.

Когда контрольная лампочка "Нагрев" погаснет, система будет готова к работе.

Указание

Не устанавливайте включенное устройство вертикально. В противном случае через некоторое время нагрев будет выключен, и загорится красная контрольная лампочка "Недостаток воды".

- Перед транспортировкой устройства следует с помощью выключателя выключить нагрев.
- При нажатии на паровой выключатель пар выходит наружу. Сначала направить паровой пистолет на ткань, пока пар не будет выходить равномерно.
- Во время пользования нагрев периодически включается (загорается желтая контрольная лампочка), чтобы поддерживать давление пара в котле на должном уровне.
- Если включить прибор без воды, то сначала загорится желтая контрольная лампочка "Нагрев", пока термостат недостатка воды не выключит нагрев. Затем загорится контрольная лампочка "Недостаток воды" (красного цвета).

Регулировка количества пара с помощью поворотной ручки на устройстве

- Количество пара при работе со стандартными принадлежностями или утюгом можно регулировать с помощью поворотной ручки на устройстве.

Регулировка количества пара с помощью маховичка на паровом пистолете

- Количество пара при работе со стандартными принадлежностями можно регулировать с помощью маховичка на паровом пистолете. При этом поворотная ручка на устройстве остается незадействованной.

Указание

Если маховичок установлен на небольшое количество пара, то после отпущения парового выключателя пар еще может выходить некоторое время, пока не снизится давление в шланге подачи пара. Это давление можно сбросить быстрее, кратковременно установив регулятор на большое количество пара.

Поворотная ручка для регулировки VAPORHYDRO

- На мокрых участках грязь также можно смывать вместо того, чтобы вытирать салфеткой. Для этого влажность пара можно отрегулировать с помощью поворотной ручки для регулировки VAPORHYDRO. Чем выше влажность пара, тем больше воды содержится в струе пара, тем выше эффект промывки. Если полностью повернуть поворотную ручку до отметки „+“, то будет выходить струя горячей воды, тем самым эффект промывки будет максимальным.

- Рекомендуется использовать VAPORHYDRO, например, в сочетании с насадкой точечной струи для чистки ванн.
- При работе с салфетками (насадка для полов, ручная форсунка) с помощью поворотной ручки следует полностью повернуть регулятор VAPORHYDRO до отметки „-“, чтобы получить как можно меньше влаги в струе пара. Тем самым повысится способность пара растворять грязь.

Указание

Если с помощью поворотной ручки установить регулировку VAPORHYDRO на отметку „+“, то котел опорожнится быстрее.

Долив воды

Указание

Если вода из дополнительного бака израсходована, раздается звуковой сигнал и загорается контрольная лампочка "Недостаток воды в дополнительном баке".

- ➔ С помощью заливной воронки залить в дополнительный бак не более 2 литров водопроводной воды.

Когда контрольная лампочка "Нагрев" погаснет, система будет готова к работе.

Указание

Если, несмотря на полный дополнительный бак, насос не качает воду, то котел необходимо очистить от накипи.

Снятие принадлежностей

⚠ Предупреждение

При снятии принадлежностей из прибора может вытекать горячая вода! Не снимайте насадки во время подачи пара – угроза обваривания!

Выключение прибора

- ➔ Выключить прибор с помощью выключателя.
- ➔ Поднять крышку розетки устройства и вытащить штекер подачи пара из машины.
- ➔ Вытащите штепсельную вилку из розетки.

Указание

Остатки воды можно оставить в устройстве.

Использование принадлежностей

Паровой пистолет

Примеры использования парового пистолета без принадлежностей:

- устранения запахов и складок на висящих предметах одежды при обработке с расстояния 10-20 см.
- удаления пыли с растений. Соблюдайте расстояние 20-40 см.
- увлажнения протирочной ткани. Быстро обработайте ткань паром и протрите ею мебель.

Форсунка точечной струи

- Чем ближе форсунка находится к загрязненному участку, тем выше чистящий эффект, так как наивысшая температура и давление пара обеспечиваются непосредственно на выходе из форсунки.
- Форсунка точечной струи с различными насадками предназначена для очистки трудно доступных мест, например, углов, стыков и т.д., а также жалюзи, батарей центрального отопления, туалетов, нержавеющей стали, окон, зеркал, арматуры, эмалированных поверхностей и поверхностей с покрытием, удаления пятен.
- Высокопроизводительная форсунка повышает скорость истечения пара. Поэтому она особенно хорошо подходит для удаления затвердевшей грязи, продувки углов, стыков и т.д.

Указание

Дисковая проволочная щетка не предназначена для чистки чувствительных поверхностей.

Форсунка для полов

- Приспособлена для всех моющихся стеновых и половых покрытий, например, каменных полов, плитки и ПВХ-полов. Работать на сильно загрязненных поверхностях медленно, чтобы пар действовал дольше.
- Чтобы улучшить поглощение грязи, следует регулярно переворачивать и заменять тряпку для мытья пола.

Указание

Остатки чистящего средства или эмульсии для ухода, которые остаются на очищаемой поверхности, могут при чистке паром образовывать полосы, которые удаляются при многократной очистке.

- ➔ Закрепить ткань для мытья пола на напольной форсунке.
- 1 Сложить ткань для мытья пола вдоль и поместить на нее форсунку для пола.
- 2 Открыть зажимы.
- 3 Поместить концы ткани в отверстия.
- 4 Закрывать зажимы.

⚠ Предупреждение

Не засовывать пальцы между зажимами.

Ручная форсунка

Подходит для небольших моющихся поверхностей, душевых кабинок, зеркал или мебельных тканей.

- ➔ Надеть на ручную форсунку чехол из махровой ткани.

Утюг (специальные принадлежности)

Номер для заказа 6.959-262.0

- ➔ Соединить штекер подачи пара утюга с устройством.

Глажение с паром

- ➔ С помощью поворотной ручки полностью повернуть регулятор VAPORHYDRO до отметки „–“.
- ➔ Повернуть регулятор температуры для глажения любых тканей на отметку не менее 3. Выделяющийся при этом пар будет препятствовать перегреву ткани.

Утюг будет готов к работе, как только погаснет лампочка.

Указание

Чем выше установить температуру, тем суше и незаметнее будет пар, однако количество пара останется тем же самым.

- Передвинуть выключатель глаженья паром вперед: Пар выходит непрерывной струей.
- Передвинуть выключатель глаженья паром назад: Выходит прерывистая струя пара.
- ➔ Сначала направить струю пара на салфетку и держать до тех пор, пока не перестанет выступать вода.
- ➔ Установить регулятор количества пара на устройстве на нужное количество пара.

Для обработки паром штор, одежды и т.д. также можно держать утюг вертикально.

Сухое глаженьё

- Глажка без пара: С помощью выключателя включить прибор для подачи пара и отключить нагрев с помощью другого выключателя.
- Установить регулятор температуры утюга на нужный тип ткани.

Искусственное волокно	Шерсть	Лен
		

Насадка для окон (специальные принадлежности)

Номер для заказа 4.130-145.0

- Равномерно обработать поверхность стекла паром с расстояния ок. 20 см.
- Выключить подачу пара.
- Затирать поверхность стекла резиновой закраиной полосами сверху вниз.
- Резиновую закраину и нижний край окна после каждой дорожки вытирать насухо.

Приспособление для удаления обоев (специальные принадлежности)

Номер для заказа 2.863-076.0

При помощи приспособления для удаления обоев устройство для чистки паром можно использовать для удаления обоев.

- Приспособление для удаления обоев приложить по всей площади к краю полосы обоев и обработать паром так, чтобы обои размокли (примерно 10 секунд).
- Передвинуть приспособление для удаления обоев, не выключая его. С помощью шпателя приподнять отставшую часть обоев и удалить ее со стены.

Если обои со структурой из грубых волокон несколько раз покрашены, возможно, что пар не сможет проникнуть внутрь обоев. В этом случае рекомендуется предварительно обработать обои игольчатым валиком.

Транспортировка

Внимание!

Опасность получения травм и повреждений! При транспортировке следует обратить внимание на вес устройства.

Транспортировка прибора

При работе с удлинительными трубками и насадкой для полов устройство можно просто передвигать, например, по лестнице.

- Выключить подогрев с помощью выключателя.
- Установить прибор вертикально.
- Вставить удлинительную трубку с держателем в нижнюю часть устройства.

Хранение прибора

Внимание!

Опасность получения травм и повреждений! При хранении следует обратить внимание на вес устройства. Это устройство разрешается хранить только во внутренних помещениях.

Хранение прибора

- Уложить ручную форсунку, форсунку точечной струи и мелкие детали в ящик для принадлежностей.
- Намотать кабель на держатель на дне устройства. Вставить удлинительные трубки по отдельности в выемки на дне устройства.

Указание

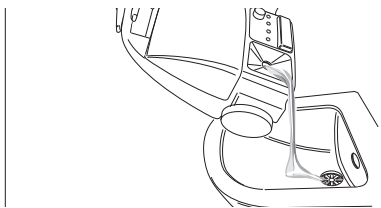
Чтобы избежать деформации щеток, всегда давать им остыть.

Уход и техническое обслуживание

⚠ Опасность

Проведение работ по техническому обслуживанию разрешается только при вынутой сетевой вилке и остывшем приборе для чистки паром.

Промывка котла



Промывать котел устройства для чистки паром не позднее каждого 5-го наполнения котла.

- Наполните котел водой и энергично встряхните. В результате этого отделяются отложения накипи, осевшие на дне котла.
- Вылейте воду.

Удаление накипи из котла

Указание

При постоянном использовании дистиллированной воды удаление накипи из котла не требуется.

Для удаления накипи, образовавшейся на стенках котла, мы рекомендуем чистить котел с помощью биологического средства KÄRCHER для удаления накипи RM 511. В случае биологического средства KÄRCHER для удаления накипи RM 511 речь идет о продукте на основе лимонной кислоты, которая полностью расщепляется биологически.

Внимание!

Во избежание повреждения прибора используйте только продукты, одобренные фирмой KÄRCHER.

- Вытащите штепсельную вилку из розетки.

- Полностью удалите воду из парового котла.
- Полностью растворить два пакета средства от накипи в 2 литрах горячей воды при постоянном помешивании.
- Залить в котел раствор для удаления накипи и дать подействовать в течение ок. 8 часов.

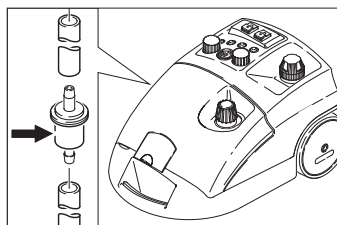
⚠ Опасность

Во время процесса удаления накипи не закручивать в прибор предохранительную пробку. Не использовать прибор до тех пор, пока в котле находится средство для удаления накипи.

- Вылить раствор для удаления накипи. Не менее двух раз промыть котел холодной водой, чтобы быть уверенным в том, что в устройстве больше нет никаких остатков.
- Включить аппарат.
- Нажимать на кнопку сброса, пока не погаснет контрольная лампочка „Удаление накипи“.

Теперь устройство снова готово к работе. Примерно через 50 часов работы контрольная лампочка "Удаление накипи" подаст сигнал о необходимости очередного удаления накипи.

Замена фильтра



При использовании загрязненной воды фильтр может засориться. Это становится заметно по чрезвычайно длительному запаздыванию в работе насоса или по полному выходу его из строя.

- Заменить фильтр.

Помощь в случае неполадок

⚠ Опасность

Проведение работ по техническому обслуживанию разрешается только при вынутой сетевой вилке и остывшем приборе для чистки паром.

⚠ Опасность

Выполнение работ по ремонту прибора разрешается только авторизованной сервисной службе.

Горит контрольная лампочка "Недостаток воды" (красного цвета)

→ Долейте воду.

Горит контрольная лампочка "Удаление накипи" (белого цвета)

→ Удалите накипь из прибора.

Гарантия

В каждой стране действуют соответственно гарантийные условия, изданные уполномоченной организацией сбыта нашей продукции в данной стране. Возможные неисправности прибора в течение гарантийного срока мы устраняем бесплатно, если причина заключается в дефектах материалов или ошибках при изготовлении. В случае возникновения претензий в течение гарантийного срока просьба обращаться, имея при себе чек о покупке, в торговую организацию, продавшую вам прибор или в ближайшую уполномоченную службу сервисного обслуживания.

Принадлежности и запасные детали

- Разрешается использовать только те принадлежности и запасные части, использование которых было одобрено изготовителем. Использование оригинальных принадлежностей и запчастей гарантирует Вам надежную и бесперебойную работу прибора.
- Выбор наиболее часто необходимых запчастей вы найдете в конце инструкции по эксплуатации.
- Дальнейшую информацию о запчастях вы найдете на сайте www.kaercher.com в разделе Service.

Специальные принадлежности

Можно использовать только специальные принадлежности, одобренные изготовителем.

Обозначение	№ детали
Биологическое средство для удаления накипи RM 511 (порошок, 3 x 100 г)	6.290-239.0
Двухколесная тележка	6.962-239.0
Комплект короноподобных щеток с латунной щетиной	2.863-075.0
Комплект короноподобных щеток	2.863-077.0
Микроволоконная салфетка	6.905-921.0

Заявление о соответствии ЕС

Настоящим мы заявляем, что нижеуказанный прибор по своей концепции и конструкции, а также в осуществленном и допущенном нами к продаже исполнении отвечает соответствующим основным требованиям по безопасности и здоровью согласно директивам ЕС. При внесении изменений, не согласованных с нами, данное заявление теряет свою силу.

Продукт устройство для очистки
 пара (паросепаратор)

Тип: 1.092-xxx

Основные директивы ЕС

2006/95/EC

2004/108/EC

Примененные гармонизированные нормы

EN 55014–1: 2006 + A1: 2009

EN 55014–2: 1997 + A2: 2008

EN 60335–1

EN 60335–2–54

EN 61000–3–2: 2006 + A2: 2009

EN 61000–3–3: 2008

EN 62233: 2008

Примененные внутригосударственные нормы

TRD 801


Кол-во лет, CE-обозначение

1998

5.957-470

Нижеподписавшиеся лица действуют по поручению и по доверенности руководства предприятия.


H. Jenner
CEO


S. Reiser
Head of Approbation

уполномоченный по документации:
S. Reiser

Alfred Kaercher GmbH & Co. KG
Alfred-Kaercher-Str. 28 - 40
71364 Winnenden (Germany)
Тел.: +49 7195 14-0
Факс: +49 7195 14-2212

Winnenden, 2010/09/01

Технические данные

Электрические параметры		
Вид тока	--	1~
Частота	Hz	50/60
Напряжение	V	230-240
Тип защиты		IPX4
Напряжение в рукоятке	V	24
Кабель электросети	№ заказа	EU 6.647-757.0
		CH 6.647-832.0
		GB 6.647-831.0
Данные о производительности		
Мощность нагрева	Вт	2300
Насос	Вт	50
Максимальное рабочее давление	МПа (бар)	0,32 (3,2)
Допустимое рабочее давление	МПа (бар)	0,57 (5,7)
Температура	°C	145
Время нагрева на литр воды	мин	ca. 4,5
Макс. количество пара	г/мин	82
Размеры и массы		
Вес без принадлежностей	кг	8,0
Заправляемое количество воды	л	4,0
Объем бака	л	2,0
Объем котла	л	2,4
Длина	мм	480
Ширина	мм	305
высота	мм	265



A készülék első használata előtt olvassa el ezt az eredeti használati utasítást, ez alapján járjon el és tartsa meg a későbbi használatra vagy a következő tulajdonos számára.

- Az első üzembe helyezés előtt mindenképpen olvassa el az 5.956-345 sz. biztonsági utasításokat!
- A gépkönyv és a biztonságtechnikai utasítások be nem tartása esetén a készülék megrongálódhat és veszélybe kerülhet annak kezelője, illetve más személyek.
- Szállítási sérülések esetén azonnal tájékoztassa a kereskedőt.

Tartalomjegyzék

Tartalomjegyzék	HU . . . 1
Környezetvédelem	HU . . . 1
Biztonsági tanácsok	HU . . . 1
Alkalmazási útmutatás	HU . . . 2
Készülék elemek	HU . . . 3
Üzembevetel	HU . . . 4
Használat	HU . . . 4
A tartozékok alkalmazása	HU . . . 6
Szállítás	HU . . . 7
A készülék tárolása	HU . . . 7
Ápolás és karbantartás	HU . . . 8
Segítség üzemzavar esetén	HU . . . 9
Garancia	HU . . . 9
Tartozékok és alkatrészek	HU . . . 9
EK konformitási nyilatkozat	HU . . . 10
Műszaki adatok	HU . . . 11

Környezetvédelem



A csomagolóanyagok újrahasznosíthatók. Ne dobja a csomagolóanyagokat a háztartási szemétkosárba, hanem gondoskodjék azok újrahasznosításáról.



A régi készülékek értékes újrahasznosítható anyagokat tartalmaznak, amelyeket tanácsos újra felhasználni. Ezért a régi készülékeket az arra alkalmas gyűjtőrendszerek igénybevételével ártalmatlanítsa!

Megjegyzések a tartalmazott anyagok-kapcsolatban (REACH)

Aktuális információkat a tartalmazott anyagokkal kapcsolatosan a következő címen talál:

www.kaercher.com/REACH

Biztonsági tanácsok

Szimbólumok az üzemeltetési útmutatóban

Balesetveszély

Azonnal fenyegető veszély, amely súlyos testi sérüléshez vagy halálhoz vezet.

Figyelem!

Esetlegesen veszélyes helyzet, amely súlyos testi sérüléshez vagy halálhoz vezethet.

Vigyázat

Esetlegesen veszélyes helyzet, amely könnyű sérüléshez vagy kárhoz vezethet.

Szimbólumok a készüléken



Gőz

FIGYELEM – Égésveszély

Rendeltetésszerű használat

- A készüléket gőzzel való tisztításhoz tervezték, és olyan tartozékokkal lehet használni, mint amilyenek jelen üzemeltetési útmutatóban le vannak írva.
- Ez a készülék ipari használatra alkalmas.

Biztonsági berendezések

A biztonsági berendezések a felhasználó védelmét szolgálják és nem szabad őket hatályon kívül helyezni vagy működésükben megkerülni.

Nyomásszabályozó

A nyomásszabályozó a lehető legegyszerűbb tartálynyomást biztosítja működés közben. A fűtés a tartályban fennálló max. üzemi nyomás elérésekor kikapcsol, majd a gőzölés miatt bekövetkező, a tartályban fellépő nyomáscsökkenés következtében újra bekapcsol.

Vízhiánytermosztát

Ha a tartályból kifogy a víz, a melegítő hőmérséklete nő. A vízhiánytermosztát kikapcsolja a fűtést és kigyullad a piros „Vízhiány” jelzőlámpa. A fűtést addig nem lehet újra aktiválni, míg le nem hűlt a tartály, vagy újra fel nem töltötték azt vízzel.

Biztonsági termosztát

Amennyiben a vízhiánytermosztát meghibásodik, és túlmelegszik a gép, a biztonsági termosztát kikapcsolja azt.

A biztonsági termosztát visszaállítása érdekében forduljon a Kärcher ügyfélszolgálatához!

Biztonsági zár

A biztonsági zár lezárja a tartályt a keletkező gőznyomás elől. Amennyiben a nyomásszabályozó hibája következtében a tartályban túlnyomás képződne, úgy a biztonsági záron kinyílik egy túlnyomás-szelep, amelyen keresztül a gőz eltávozhat. A gép ismételt üzembe helyezése érdekében forduljon az illetékes KÄRCHER ügyfélszolgálatához!

Alkalmazási útmutatás

Textíliák felfrissítése

Mielőtt a gőz tisztítóval kezelést végezne, kérem mindig ellenőrizze a textíliák ellenálló képességét egy nem feltűnő helyen: Először begőzölni, azután száradni hagyni és végül szín- és formatartósságra ellenőrizni.

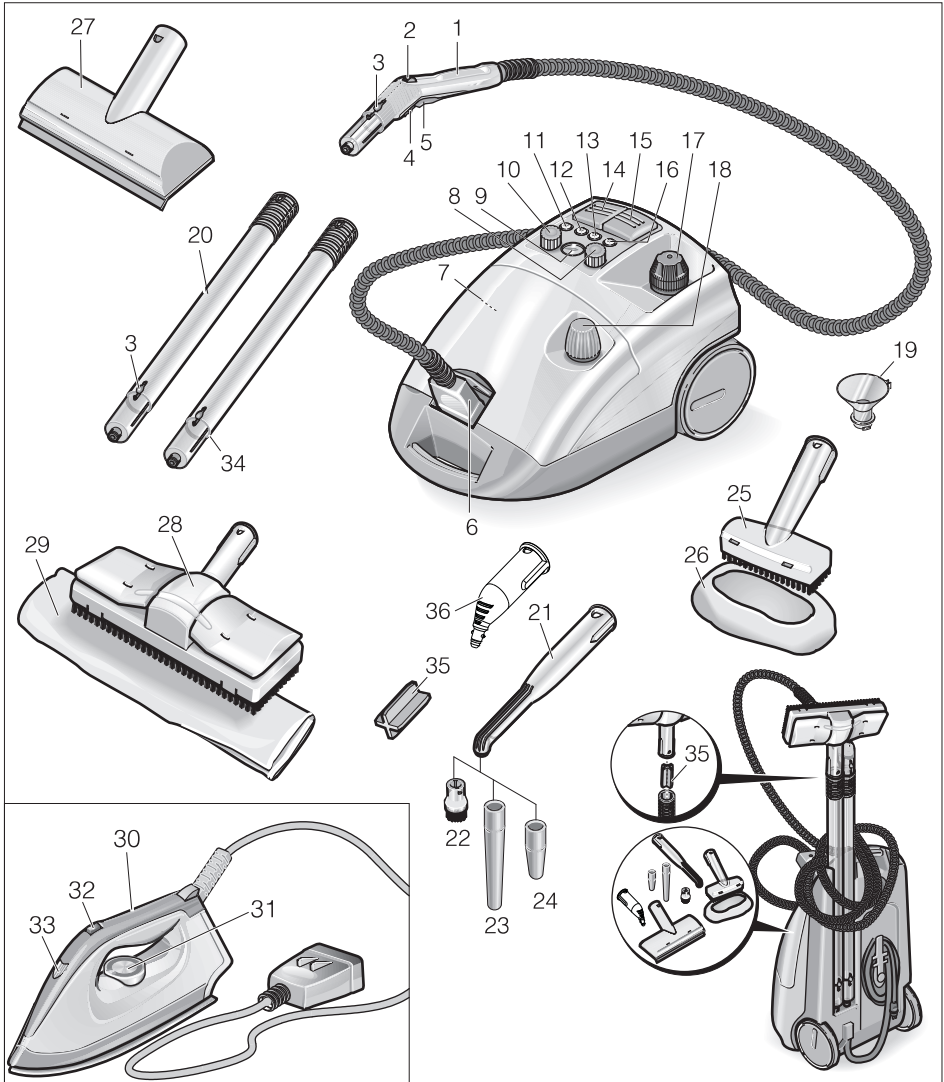
Bevonatos vagy lakkozott felületek tisztítása

Lakkozott vagy műanyag bevonatos felületek, mint pl. konyha- és szobabútorok, ajtók, parketta, tisztításakor viasz, bútorpolitúr, műanyag bevonat vagy festék válhat le vagy folt keletkezhet. Ilyen felületek tisztításakor egy rongyot gőzöljön rövid ideig és ezzel tisztítsa le a felületeket.

Üveg tisztítás

Alacsony külső hőmérséklet esetén, főleg télen, melegítse fel az ablaküveget azáltal, hogy a teljes üvegfelület enyhén begőzöli. Így elkerülheti a feszültséget a felületen, amely az üveg töréséhez vezethet.

Készülék elemek



- | | | | |
|---|--------------------------------------|----|--|
| 1 | Gőzpisztoly | 8 | Forgógomb a VAPOHYDRO szabályozásához |
| 2 | Tárca a gőzmennyiség szabályozásához | 9 | Hőmérséklet kijelző |
| 3 | Kibiztosító gomb | 10 | Forgógomb a gőzmennyiség szabályozásához |
| 4 | Zár (gyermekzár) | 11 | Jelzőlámpa - vízköldés (fehér) |
| 5 | Gőzkapcsoló | 12 | Jelzőlámpa - vízhiány kiegészítő tartály (piros) |
| 6 | Gőzdugasz | | |
| 7 | Visszaállító gomb - vízköldés | | |

- 13 Jelzőlámpa - fűtés (sárga)
- 14 Kapcsoló - fűtés (ki/be)
- 15 Kapcsoló - gőzellátás
- 16 Jelzőlámpa - vízhiány gőztartály (piros)
- 17 Biztonsági zár
- 18 Tartály zár
- 19 Betöltő-adagoló
- 20 Hosszabbítócsövek (2 db.)
- 21 Pontszórófej (180 mm)
- 22 Körkefe
- 23 Hosszabbító
- 24 Erő-fűvóka (piros)
- 25 Kézi szórófej
- 26 Frottírhzuzat
- 27 Ablak fűvóka (különleges tartozék)
- 28 Padló szórófej
- 29 Törlőruha
- 30 Vasaló (különleges tartozék)
- 31 Hőmérséklet-szabályozó
- 32 Kapcsoló – Gőzölős vasalás
- 33 Jelzőlámpa – Vasaló fűtése
- 34 Hosszabbítócső tartó
- 35 Padlófej tartó
- 36 Pontszórófej (120 mm)

Üzembevétel

A tartozékok felszerelése

- ➔ Dugja be erősen a gőzdugót a készülékbe. Ekkor a dugó peckeinek be kell kattanni a készülék fedelén található dugaljba.
- ➔ A tartozékokat (padlófej, kézi szórófej vagy pontsugár fűvóka) kösse össze a gőzpisztollyal. Az alkatrészeket tolja egymásba, amíg a rögzítógomb a gőzpisztolyon bekattan.
- ➔ Szükség esetén használja a hosszabbító csöveket. Az alkatrészeket tolja egymásba, amíg az adott rögzítógomb bekattan.
- ➔ A tartozékok leválasztásához nyomja meg a rögzítógombot.

Víz betöltése

- ➔ Csavarja le a biztonsági zárat a készülékről.
- ➔ Maximum 2 liter vezetékes vizet töltsön a tartályba a tölcserrel. Meleg vízzel le rövidítheti a fűtési időt.

Tudnivaló

A tartályt, vízszintesen álló készülék esetén, a tartály pereme alatt 2cm-re lehet feltölteni.

⚠ Figyelem!

Ne használjon tisztítószert.

- ➔ Csavarja vissza szorosan a biztonsági zárat a készülékre.

Kiegészítő tartály

Hosszabb munkaidő elérése érdekében a kiegészítő tartályt is meg lehet tölteni.

- ➔ Csavarja le a kiegészítő tartály kupakját.
- ➔ Maximum 2 liter vezetékes vizet töltsön a kiegészítő tartályba a tölcserrel.
- ➔ Csavarja vissza a kupakot a kiegészítő tartályra.

Használat

Hőmérséklet kijelző

A hőmérséklet kijelző mutatja, hogy a megfelelő hőmérsékleti tartományban (zöld terület) dolgoznak-e.

A készülék bekapcsolása

- ➔ Dugja be a hálózati dugót a dugaljba.
- ➔ A készüléket a gőzellátás és a fűtés kapcsolójával kapcsolja be. A jelzőlámpák világítanak.

Tudnivaló

A teljes fűtésteljesítmény csak akkor áll rendelkezésre, ha a készülék felfűtésekor a gőzdugó csatlakoztatva van.

Ha kialszik a „Fűtés”jelzőlámpa, akkor a rendszer működésre készen áll.

Megjegyzés

A készüléket bekapcsolt állapotban ne állítsa függőlegesen. A fűtés különben rövid idő után automatikusan kikapcsol és a „Vízhiány” jelzőlámpa pirosan világít.

- ➔ A készülék szállításánál a fűtést a kapcsolónál ki kell kapcsolni.
- ➔ A gőzkapcsoló megnyomásakor gőz lép ki. A gőzpisztolyt először mindig egy kendőre irányítsa, és várja meg, amíg a gőz egyenletesen áramlik ki!
- A fűtés a használat alatt ismételtelen bekapcsol (a jelzőlámpa sárgán világít), hogy a tartályban fenntartsa a nyomást.
- Ha a készüléket víz nélkül kapcsolják be, akkor először a sárga „Fűtés” jelzőlámpa világít, amíg a vízhiánytermosztát a fűtést ki nem kapcsolja. Ezután a piros „Vízhiány” jelzőlámpa világít.

A készülék gőzmennyiség szabályozó forgógombja

- ➔ A gőzmennyiséget alaptartozékkal vagy vasalóval történő munka esetén a készüléken a forgógombbal lehet szabályozni.

Gőzmennyiség szabályozása a kézi tárcsával a gőzpisztolyon

- ➔ A gőzmennyiséget alaptartozékkal történő munka esetén a gőzpisztolyon lévő kézi tárcsával lehet szabályozni. A forgógomb a készüléken ekkor inaktív.

Tudnivaló

Ha a tárcsa kis mennyiségre van állítva, előfordulhat, hogy a gőzkapcsoló elengedése után még rövid ideig gőz áramlik ki. Ez a gőzvezetékben lévő nyomás megszűnésével abbamarad. Ezt a nyomást gyorsabban is meg lehet szüntetni, ha a gőzmennyiség szabályozót rövid ideig a legnagyobb mennyiségre állítjuk.

VAPOHYDRO-szabályozás forgógombbal

- Nedves területeken a szennyeződést le is lehet öblíteni ahelyett, hogy ronggyal letörölnénk. Ehhez a gőz nedvességét a forgógombot VAPOHYDRO szabályozásra kell állítani. Minél magasabb a gőz nedvesség tartalma, annál több vizet tartalmaz a gőzsugár, és annál nagyobb az öblítő hatása. Ha a forgógombot egészen a „+” jelzésig feltekerjük, akkor forró vízszugár lép ki, ekkor a legnagyobb az öblítő hatás.
- Ajánlott a VAPOHYDRO-t pl. a pontszugár fűvókával együtt fürdőszoba tisztításhoz használni.
- A VAPOHYDRO-szabályozást ronggyal (padlófej, kézi szórófej) történő munka esetén a forgógombnál egészen „-” -ra kell állítani, hogy a lehető legkevesebb nedvesség legyen a gőzsugárban. A gőz szennyoldó ereje ezáltal jobb lesz.

Tudnivaló

Ha a VAPOHYDRO-szabályozás „+” jelzésre van állítva, akkor a tartály gyorsabban ürül ki.

Víz utántöltése

Tudnivaló

Ha a víz elfogyott a kiegészítő tartályból, akkor hangjelzés szólal meg és pirosan világít a „Vízhiány kiegészítő tartály” jelzőlámpája.

- ➔ Maximum 2 liter vezetékes vizet töltsön a kiegészítő tartályba a tölcserrel.

Ha kialszik a „Fűtés” jelzőlámpa, akkor a rendszer működésre készen áll.

Tudnivaló

Ha a szivattyú tele kiegészítő tartály ellenére sem szállít vizet, akkor a tartályt vízköteníteni kell.

A tartozékok leszerelése

⚠ **Figyelem!**

Az alkatrészek leválasztásakor előfordulhat, hogy forró víz csöpöppen ki az eszközből! Az alkatrészeket nem szabad a gőzöléssel egy időben eltávolítani – forrázásveszély!

A gép kikapcsolása

- ➔ A készülék kapcsolóit kikapcsolni.
- ➔ A készüléken lévő dugalj fedelét megemelni és a gőzdugót a készülékből kihúzni.
- ➔ Húzza ki a hálózati csatlakozót az aljzattól.

Tudnivaló

A maradék víz maradhat a készülékben.

A tartozékok alkalmazása

Gőzpisztoly

Alkalmazási példák a gőzpisztolyhoz tartozó alkatrészek nélkül:

- szagok és gyűrődések eltávolítására lógó ruhadarabokról azáltal, hogy ezeket 10-20 cm távolságból gőzöli.
- növények portalanítására. Ehhez tartson 20-40 cm távolságot.
- nedves portalanításhoz azáltal, hogy egy rongyot röviden begőzöl és ezzel törli le a bútorokat.

Pontszórófej

- Minél közelebb tartja a szórófejet a szennyezett felülethez, annál jobb a tisztítás hatásfoka, mivel a gőz hőmérséklete és nyomása közvetlenül a kiáramláskor a legmagasabb.
- A pontsugár fúvóka a különböző rátétekkel nehezen elérhető helyek, pl. sarkok, fűgák, valamint redőnyök, központi fűtések, wc-k, rozsdamentes acélok, ablakok, tükrök, csaptelepek, bevonatos és zománcozott felületek tisztítására és foltok oldására alkalmas.
- A Power fúvóka használata a gőzkiáramlás sebességét növeli. Ezért különösen alkalmas makacs

szennyeződésekhez, sarkok és fűgák kifújására, stb.

Tudnivaló

Kényes felületek tisztítására nem alkalmas a körkefe.

Padló szórófej

- Bármely lemosható fal- és padlóburkolat, pl.: kőpadlók, csempék és pvc padlók. Erősen szennyezett felületeken lassan dolgozzon, hogy a gőz hatása hosszabb ideig érvényesüljön.
- A padló rongyot rendszeresen fordítsa meg és cserélje, hogy a szennyet jobban felvegye.

Tudnivaló

A tisztítószer maradékok vagy ápoló folyadékok, amelyek még a tisztítandó felületen találhatóak, a gőztisztításkor maszatoláshoz vezethetnek, ezek azonban többszörös használat esetén eltűnnek.

- ➔ A padló rongyot a padlófejre rögzíteni.
- 1 A padló rongyot hosszába félbe hajtani és a padló szórófejet ráállítani.
- 2 A tartó kapcsokat kinyitni.
- 3 A rongy végeit a nyílásokba helyezni.
- 4 A tartó kapcsokat bezárni.

⚠ **Figyelem!**

Az ujjait ne csipje be a kapcsok közé.

Kézi szórófej

Alkalmas kis lemosható felületekre, zuhanykabinokra, tükrökre vagy bútorszövetre.

- ➔ A frottír huzatot húzza a kézi szórófejre.

Vasaló (különleges tartozék)

Megrendelési szám 6.959-262.0

- ➔ A vasaló gőzdugóját kösse össze a készülékkel.

Gőzölős vasalás

- ➔ A VAPOHYDRO-szabályozót a fogógombbal állítsa egészen a „-” állásra.
- ➔ A hőmérséklet szabályozót bármilyen anyag vasalásához legalább 3 fokozatra kell állítani. A kilépő gőz közben megakadályozza az anyag túlmelegedését.

Ha a vasalón a jelzőlámpa kialszik, akkor a vasaló üzemkész.

Tudnivaló

Minél magasabbra állítják be a hőmérsékletet, annál szárazabb és láthatatlanabb a gőz, a gőzmennyiség azonban ugyanannyi marad.

- A gőzös vasalás kapcsolóját előre nyomni: Folyamatosan gőz lép ki.
- A gőzös vasalás kapcsolóját hátra nyomni: Gőzfúvás lép ki.
- A gőzt először addig irányítsa egy rongyra, amíg nem lép ki több víz.
- A gőzmennyiség szabályozót a készüléken a kívánt gőzmennyiségre fordítani.

Függönyök, ruhák stb. gőzöléséhez a vasalót függőlegesen lehet tartani.

Száraz vasalás

- Gőz nélküli vasalás: Kapcsolja be a készüléken a gőzellátás kapcsolóját és a fűtés kapcsolóját kapcsolja ki.
- A hőmérséklet szabályozót a vasalón az anyag fajtájának megfelelő állásra állítani.

Műszál	Gyapjú	Vászon
		

Ablak fúvóka (különleges tartozék)

Megrendelési szám 4.130-145.0

- Üvegfelületeket kb. 20 cm távolságból egyenletesen gőzölje be.
- A gőzellátást kikapcsolni.
- Az üvegfelületet sávokban felülről lefelé a gumiéllal lehúzni.
- A gumiélet és az alsó ablakszélet minden sáv után törölje szárazra.

Tapéta-eltávolító (Különleges tartozék)

Megrendelési szám 2.863-145.0

A tapéta-eltávolítóval együtt a gőztisztítót tapéták eltávolítására is használhatja.

- A tapéta-eltávolítót a tapétasáv szélére teljes felülettel felhelyezni és a gőzt addig hatni hagyni, amíg a tapéta átitatódott (kb. 10 másodperc).
- A tapéta-eltávolítót kikapcsolás nélkül továbbvinni. A feloldódott tapétadarabot egy spachtlival megemelni és a falról lehúzni.

Többször átfestett fűrészporos tapéta esetén előfordulhat, hogy a gőz nem tudja átjárni a tapétát, Ebben az esetben ajánlott egy drótkefével előkezelni a felületet.

Szállítás

Vigyázat

Sérülés- és rongálódásveszély! Szállítás esetén vegye figyelembe a készülék súlyát.

A készülék szállítása

Hosszabbító csövekkel és a padlófejjel történő munka esetén a készüléket egyszerűen lehet szállítani is, pl. lépcsőkön.

- A fűtés kapcsolóját kikapcsolni.
- A készüléket állítsa függőlegesen.
- A hosszabbító csövet a tartóval a készülék alján beakasztani.

A készülék tárolása

Vigyázat

Sérülés- és rongálódásveszély! Tárolás esetén vegye figyelembe a készülék súlyát. Ezt a készüléket csak beltéri helyiségben szabad tárolni.

A készülék tárolása

- A kézi szórófejet, a pont szórófejeket és az apró alkatrészeket a tartozék tartóba helyezni.
- A kábelt a készülék alján található tartóra tekerni. A hosszabbító csöveket egyesével a készülék alján lévő mélyedésekbe helyezni.

Tudnivaló

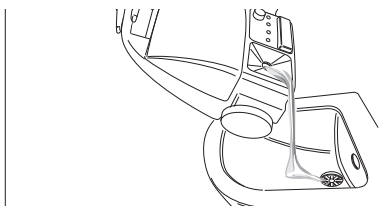
A keféket úgy hagyja lehűlni, hogy kefék eldeformálódását elkerülje.

Ápolás és karbantartás

⚠ Balesetveszély

Karbantartási munkákat csak kihűlt és áramtalanított gépen végezzen!

A tartály kiöblítése



A gőztisztító tartályát legkésőbb minden 5. tartály feltöltés után ki kell öblíteni.

- Töltse fel a tartályt vízzel, majd erősen rázza meg azt. Ezáltal feloldódik a tartály fenekére rakódott mésztartalmú vízkő.
- Öntse ki a vizet.

A tartály vízkömentesítése

Tudnivaló

A kereskedelemben kapható desztillált víz folyamatos használata esetén nem kell a tartályt vízkömentesíteni.

Ahhoz, hogy a tartály oldalán lerakódott vízkövet is el lehessen távolítani ajánljuk, hogy a tartályt a KÄRCHER Bio vízköoldó RM 511-el tisztítsa. A KÄRCHER Bio-vízköoldó RM 511 egy citromsav bázisú termék, amely biológiailag teljesen lebomlik.

Vigyázat

Csak a KÄRCHER által jóváhagyott termékeket használja, hogy elkerülje a készülék meghibásodását.

- Húzza ki a hálózati csatlakozót az aljzatból.
- Az összes vizet ki kell önteni a gőzfejlesztőből.
- Két zacskó vízköoldót folyamatos keverés mellett oldjon fel teljesen 2 liter meleg vízben.
- Töltse a vízköoldó oldatot a tartályba, és hagyja kb. 8 órán át hatni.

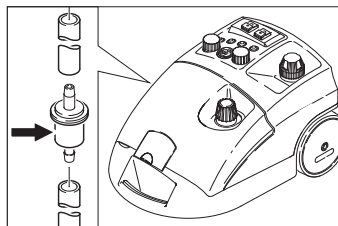
⚠ Balesetveszély

A vízkömentesítés alatt ne csavarja rá a biztonsági zárat a készülékre. A készüléket ne használja, amíg a tartályban vízköoldó van.

- A vízköoldó oldatot kiönteni. A tartályt még legalább kétszer hideg vízzel kiöblíteni, hogy biztos legyen abban, hogy nem maradt lerakódás a készülékben.
- Kapcsolja be a készüléket.
- Nyomja meg a visszaállító gombot, amíg a „Vízkötelenítés“ jelzőlámpa kialszik.

A készülék ismét üzemkész. Kb. 50 üzemóra után a „Vízkötelenítés“ jelzőlámpa újabb vízkötelenítés szükségességét jelzi.

Szűrőcsere



Nem tiszta víz használata esetén a szűrő elzáródhat. Ezt a szivattyú különlegesen hosszú járási idejéről vagy nem működéséről lehet észrevenni.

- Cserélje ki a szűrőt.

Segítség üzemzavar esetén

⚠ **Balesetveszély**

Karbantartási munkálatokat csak kihűlt és áramtalanított gépen végezzen!

⚠ **Balesetveszély**

A készülék javítását csak erre jogosult ügyfélszolgálat végezheti.

A „Vízhiány“ jelzőlámpa pirosan világít

→ Víz utántöltése.

A „Vízkötelenség“ jelzőlámpa fehéren világít

→ Vízkötelensítse a készüléket.

Garancia

Minden országban az illetékes forgalmazónk által kiadott garancia feltételek érvényesek. Az esetleges üzemzavarokat a tartozékokon a garancia lejártáig költségmentesen elhárítjuk, amennyiben anyag- vagy gyártási hiba az oka. Garanciális esetben kérjük, forduljon a vásárlást igazoló bizonylattal kereskedőjéhez vagy a legközelebbi hivatalos szakszervizhez.

Tartozékok és alkatrészek

- Csak olyan tartozékokat és alkatrészeket szabad használni, amelyeket a gyártó jóváhagyott. Az eredeti tartozékok és az eredeti alkatrészek, biztosítják azt, hogy a készüléket biztonságosan és zavartalanul lehessen üzemeltetni.
- Az üzemeltetési útmutató végén talál egy válogatást a legtöbbszőr szükséges alkatrészekről.
- További információkat az alkatrészekről a www.kaercher.com címen talál a 'Service' oldalakon.

Különleges tartozékok

Csak olyan különleges tartozékot szabad használni, amelyet a gyártó jóváhagyott.

Megnevezés	Alkatrész szám
Bio-vízkeőldő RM 511 (3x 100 g por)	6.290-239.0
Caddy kocsi	6.962-239.0
Kerek kefe készlet sárga-réz kefékkel	2.863-075.0
Kerek kefe készlet	2.863-077.0
Mikrofaser rongy	6.905-921.0

EK konformitási nyilatkozat

Ezennel tanúsítjuk, hogy az alábbiakban megnevezett gép tervezése és építési módja alapján az általunk forgalomba hozott kivitelben megfelel az EK irányelvek vonatkozó, alapvető biztonsági és egészségügyi követelményeinek. A gép jóváhagyásunk nélkül történő módosítása esetén ez a nyilatkozat elveszti érvényességét.

Termék: Gőztisztítógép

Típus: 1.092-xxx

Vonatkozó európai közösségi irányelvek:

2006/95/EK

2004/108/EK

Alkalmazott harmonizált szabványok:

EN 55014–1: 2006 + A1: 2009

EN 55014–2: 1997 + A2: 2008

EN 60335–1

EN 60335–2–54

EN 61000–3–2: 2006 + A2: 2009

EN 61000–3–3: 2008

EN 62233: 2008

Alkalmazott összehangolt normák:

TRD 801

A CE-jelölés Žve

1998

5.957-470

Alulírottak az ügyvezetés megbízásából és felhatalmazásával lépnek fel.



H. Jenner

CEO



S. Reiser

Head of Approbation

A dokumentációért felelős személy:

S. Reiser

Alfred Kärcher GmbH & Co. KG

Alfred-Kärcher-Str. 28 - 40

71364 Winnenden (Germany)

Tel.: +49 7195 14-0

Fax: +49 7195 14-2212

Winnenden, 2010/09/01

Műszaki adatok

Elektromos csatlakozás		
Áramfajta	--	1~
Frekvencia	Hz	50/60
Feszültség	V	230-240
Védelmi fokozat		IPX4
Fogantyúban lévő feszültség	V	24
Hálózati csatlakozó kábel	Megrendelési szám	EU 6.647-757.0
		CH 6.647-832.0
		GB 6.647-831.0
Teljesítményre vonatkozó adatok		
Fűtőteljesítmény	W	2300
Szivattyú	W	50
max. üzemi nyomás	MPa (bar)	0,32 (3,2)
Megengedett munkanyomás	MPa (bar)	0,57 (5,7)
Hőmérséklet	°C	145
Fűtési idő / 1 liter víz	min	ca. 4,5
Max. gőzmennyiség	g/min	82
Méreték és súly		
Súly tartozékok nélkül	kg	8,0
Vízfeltöltő-mennyiség	l	4,0
Tartály űrtartalma	l	2,0
Tartálytérfogat	l	2,4
Hossz	mm	480
szélesség	mm	305
magasság	mm	265



Před prvním použitím svého zařízení si přečtěte tento původní návod k používání, řiďte se jím a uložte jej pro pozdější použití nebo pro dalšího majitele.

- Před prvním uvedením do provozu bezpodmínečně čtěte bezpečnostní pokyny č. 5.956-345!
- V případě nedodržování provozních a bezpečnostních pokynů mohou vzniknout škody na přístroji a může dojít k ohrožení osob přístroj obsluhujících i ostatních.
- Při přepravních škodách ihned informujte obchodníka.

Obsah

Obsah	CS . . . 1
Ochrana životního prostředí	CS . . . 1
Bezpečnostní pokyny	CS . . . 1
Pokyny k použití přístroje	CS . . . 2
Prvky přístroje	CS . . . 3
Uvedení do provozu	CS . . . 4
Obsluha	CS . . . 4
Používání příslušenství	CS . . . 6
Přeprava	CS . . . 7
Uskladnění přístroje	CS . . . 7
Ošetřování a údržba	CS . . . 8
Pomoc při poruchách	CS . . . 9
Záruka	CS . . . 9
Příslušenství a náhradní díly	CS . . . 9
Prohlášení o shodě pro ES	CS . . 10
Technické údaje	CS . . 11

Ochrana životního prostředí



Obalové materiály jsou recyklovatelné. Obal nezhazujte do domácího odpadu, nýbrž jej odevzdejte k opětovnému zužitkování.



Přístroj je vyroben z hodnotných recyklovatelných materiálů, které se dají dobře znovu využít. Likvidujte proto staré přístroje ve sběrnách k tomuto účelu určených.

Informace o obsažených látkách (REACH)

Aktuální informace o obsažených látkách naleznete na adrese:

www.kaercher.com/REACH

Bezpečnostní pokyny

Symbole použité v návodu k obsluze

Nebezpečí!

Pro bezprostředně hrozící nebezpečí, které vede k těžkým fyzickým zraněním nebo k smrti.

Upozornění

Pro potenciálně nebezpečnou situaci, která by mohla vést k těžkým fyzickým zraněním nebo k smrti.

Pozor

Pro potenciálně nebezpečnou situaci, která může vést k lehkým fyzickým zraněním nebo k věcným škodám.

Symbole na zařízení



Pára

POZOR – Nebezpečí opaření

Používání v souladu s určením

- Přístroj je určen k čištění s parou a je možné jej používat ve spojení s vhodným příslušenstvím, jak je popsáno v tomto návodu k provozu.
- Tento přístroj je vhodný k průmyslovému použití.

Bezpečnostní zařízení

Bezpečnostní prvky slouží k ochraně uživatele a nesmí být uvedeny mimo provoz nebo obcházena jejich funkce.

Regulátor tlaku

Regulátor tlaku udržuje během provozu přístroje pokud možno konstantní tlak v kotli. Při dosažení maximálního provozního tlaku v kotlíku se ohřev vypne a při poklesu tlaku v kotlíku v důsledku odběru páry se opět zapne.

Termostat pro případ nedostatku vody

Blíží-li se obsah vody v kotlíku nule, stoupne teplota na ohřevu. Termostat pro případ nedostatku vody vypne ohřev a červeně se rozsvítí kontrolka - nedostatek vody. Opětovné zapnutí ohřevu není možné do té doby, než se kotlík ochladí nebo nově naplní vodou.

Bezpečnostní termostat

Jestliže termostat pro případ nedostatku vody vypadne a přístroj se přehřeje, vypne bezpečnostní termostat přístroj. Ohledně opětovného nastavení bezpečnostního termostatu na původní hodnotu se obraťte na příslušnou službu pro zákazníky firmy KÄRCHER.

Bezpečnostní uzávěr

Bezpečnostní uzávěr uzavírá kotlík proti vzniklému tlaku páry. Je-li regulátor tlaku poškozený a v kotlíku vznikne přetlak, otevře se v bezpečnostním uzávěru přetlakový bezpečnostní ventil a pára unikne uzávěrem ven.

Obráťte se před znovuvvedením přístroje do provozu na příslušnou servisní službu firmy KÄRCHER.

Pokyny k použití přístroje

Čištění textilií

Před ošetřováním parním čističem vyzkoušejte prosím vždy na skrytém místě snášenlivost s textiliemi: Nejprve napařit, pak nechte uschnout a následně zkontrolujte, zda nedošlo ke změně barvy nebo tvaru.

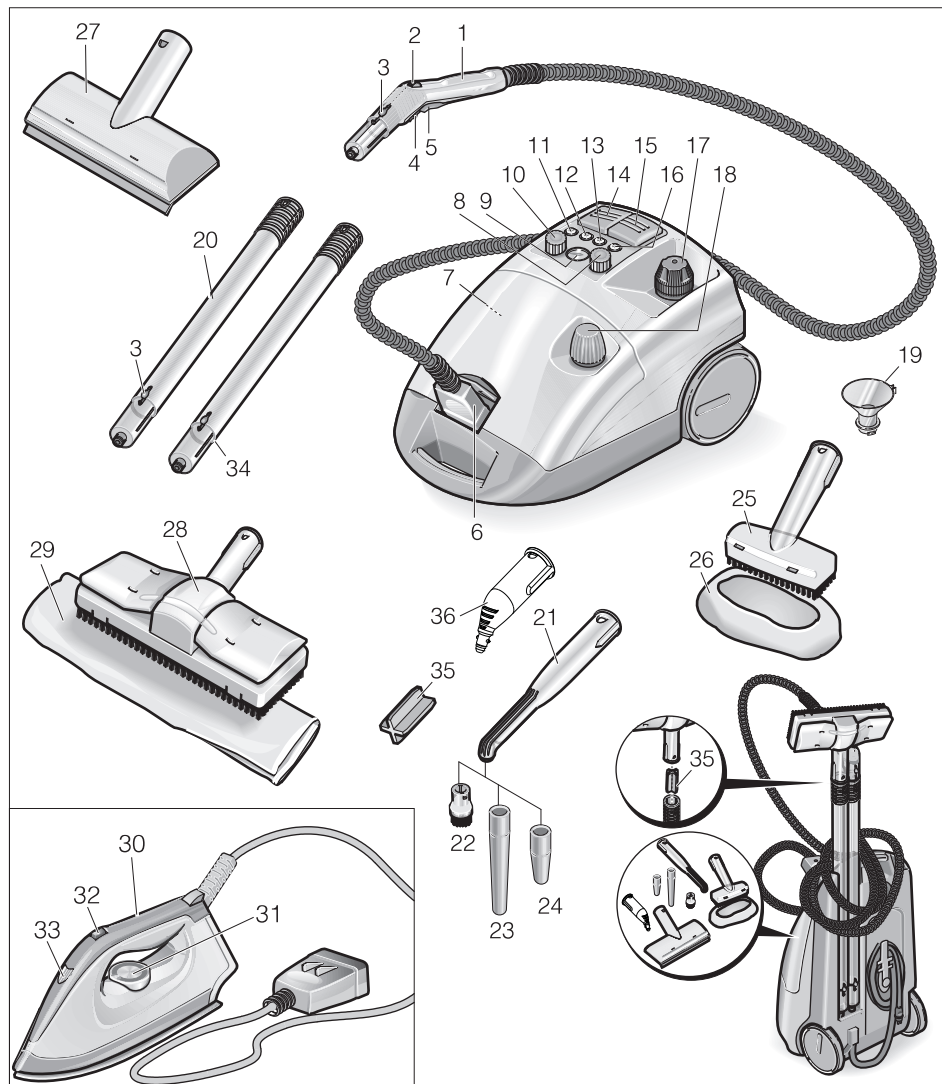
Čištění povrstvených nebo lakovaných povrchů

Při čištění lakovaných a plastových povrchů jako např. kuchyňského nábytku a nábytku v obytných místnostech, dveří, parket se může rozpustit vosk, politura nábytku, plastový povlak nebo barva, popř. mohou vznikat skvrny. Při čištění takových povrchů krátce napařte hadřík a pak jím otřete povrch.

Čištění skla

Při nízkých venkovních teplotách, především pak v zimě, je třeba okenní tabuli nejprve nahřát tak, že celou její plochu lehce napaříte. Tak se odstraní pnutí na povrchu, které by mohlo vést v prasknutí skla.

Prvky přístroje



- 1 Pistole na páru
- 2 Ruční kolečko pro regulaci množství páry
- 3 Tlačítko na odjištění (odblokování)
- 4 Zajištění (zablokování) (dětská pojistka)
- 5 Spínač páry
- 6 Parní nástrčka

- 7 Tlačítko opětovného nastavení - odvápňení.
- 8 Otočný knoflík pro regulaci VAPOHYDRO
- 9 Ukazatel teploty
- 10 Otočný knoflík pro regulaci množství páry
- 11 Kontrolka - odvápňení (bílá)

- 12 Kontrolka - nedostatek vody v přídavné nádrži (červená)
- 13 Kontrolka - ohřev (žlutá)
- 14 Spínač - ohřev (zap / vyp)
- 15 Spínač - přívod páry
- 16 Kontrolka - nedostatek vody v parním kotli (červená)
- 17 Bezpečnostní uzávěr
- 18 Uzávěr nádrže
- 19 Plnicí nálevka
- 20 Prodlužovací trubka (2 kusy)
- 21 Hubice na bodový paprsek páry (180 mm)
- 22 Kotoučový kartáč
- 23 Prodloužení
- 24 Výkonná tryska (červená)
- 25 Ruční hubice
- 26 Potah z froté
- 27 Ruční hubice (speciální příslušenství)
- 28 Hubice na čištění podlah
- 29 Hadr na vytírání
- 30 Žehlička (speciální příslušenství)
- 31 Regulátor teploty
- 32 Spínač - žehlení párou
- 33 Kontrolka - vyhřívání žehličky
- 34 Držák na prodlužovací trubku
- 35 Držák na podlahovou hubici
- 36 Hubice na bodový paprsek páry (120 mm)

Uvedení do provozu

Montáž příslušenství

- Zasuňte parní nástrčku do zásuvky přístroje. Přitom musí výstupy zástrčky zaskočit do víka zásuvky na přístroji.
- Díl příslušenství (podlahovou, ruční nebo bodovou hubici) připojte na parní pistoli. Díly zasuňte do sebe tak, aby zapadl aretační knoflík na parní pistoli.
- Podle potřeby použijte prodlužovací trubky. Díly zasuňte do sebe tak, aby zapadl příslušný aretační knoflík.
- Chcete-li díly příslušenství od sebe oddělit, stiskněte aretační knoflík.

Naplňování vodou

- Odšroubujte ze zařízení bezpečnostní uzávěr.
- Do kotlíku naplňte pomocí plnicí nálevky maximálně 2 litry čerstvé vody z vodovodu. Teplá voda zkracuje dobu ohřevu.

Informace

Ve vodorovné poloze přístroje se může kotlík naplnit do výšky 2 cm pod okraj plnicího hrdla.

⚠ Upozornění

Nepoužívejte čisticí prostředek.

- Bezpečnostní uzávěr našroubujte znovu pevně na zařízení.

Přídavná nádrž

Pro delší práce je možné navíc naplnit přídavnou nádrž.

- Z přídavné nádrže odšroubujte uzávěr nádoby.
- Do přídavné nádrže naplňte pomocí plnicí nálevky maximálně 2 litry čerstvé vody z vodovodu.
- K přídavné nádrži našroubujte uzávěr nádoby.

Obsluha

Ukazatel teploty

Ukazatel teploty znázorňuje, jestli práce probíhá ve správné teplotní oblasti (zelené pole).

Zapnutí přístroje

- Zapojte síťovou zástrčku do zásuvky.
- Zapněte přístroj spínačem na přívod páry a spínačem ohřevu. Obě kontrolky svítí.

Informace

Plný výkon ohřevu je dosažitelný pouze tehdy, je-li během ohřívání připojena parní zástrčka k přístroji.

Systém je připraven k provozu, jakmile zhasne kontrolka "ohřev".

Upozornění

V zapnutém stavu nepokládejte přístroj do svislé polohy. Ohřev se v jiném případě po krátké době automaticky vypne a červeně se rozsvítí kontrolka "nedostatek vody".

- Při přemísťování přístroje vypněte spínačem ohřev.
- Stiskněte spínač páry, přitom odchází pára. Nejprve nasměrujte parní pistoli na kus tkaniny a počkejte, dokud nezároveň pára rovnoměrně vycházej.
- Během provozu se ohřev stále znovu zapíná, (kontrolka svítí žlutě) aby se udržel tlak v kotlíku.
- Pokud dojde k zapnutí přístroje bez vody, rozsvítí se nejprve žlutá kontrolka "ohřevu", a poté je ohřev vypnut termostatem. Poté se rozsvítí červená kontrolka "nedostatku vody".

Regulace množství páry pomocí otočného knoflíku na přístroji

- Množství páry při práci se standardním příslušenstvím nebo žehlením lze regulovat otočným knoflíkem na přístroji.

Regulace množství páry pomocí ručního kolečka na parní pistoli

- Množství páry při práci se standardním příslušenstvím lze regulovat ručním kolečkem na parní pistoli. Otočný knoflík na přístroji je v tomto případě deaktivován.

Informace

Je-li ruční kolečko nastavené na malé množství páry, může po spuštění spínače páry ještě krátkou dobu unikat pára, dokud se neodstraní tlak v hadici, kterou je pára vedena. Tento tlak je možné odbourat i rychleji, a sice tak, že nastavíte regulaci množství páry po krátkou dobu na velké množství.

Regulaci VAPOHYDRO pomocí otočného knoflíku

- V mokřích prostorách můžete nečistoty jednoduše spláchnout, aniž by jste je museli utírat hadrem. Přitom nastavte vlhkost páry pomocí otočného knoflíku VAPOHYDRO. Čím vyšší je vlhkost páry, tzn. čím větší množství vody je obsaženo v proudu páry, tím vyšší efektivnosti dosáhnete při splachování nečistot. Pokud je otočný knoflík otočen zcela do polohy „+“, vystupuje z přístroje proud horké vody, kterým nečistoty spláchnete nejlépe.
- Doporučujeme používat VAPOHYDRO např. ve spojení s bodovou hubicí na čištění koupelny.
- Regulaci VAPOHYDRO nastavte při práci s hadry (podlahovou, ruční hubicí) pomocí otočného knoflíku zcela do polohy „-“, čímž dosáhnete minimální množství vlhkosti v proudu páry. Tím se zlepší schopnost páry uvolnit nečistoty.

Informace

Pokud je otočen otočný knoflík pro regulaci VAPOHYDRO do polohy „+“, dochází k rychlejšímu vyprazdňování kotle.

Doplňování vody

Informace

Jakmile je voda v přídavné nádrži spotřebována, zazní hlasový signál a rozsvítí se červená kontrolka oznamující nedostatek vody v přídavné nádrži.

- Do přídavné nádrže naplňte pomocí plnicí nálevky maximálně 2 litry čerstvé vody z vodovodu.

Systém je připraven k provozu, jakmile zhasne kontrolka "ohřev".

Informace

Pokud čerpadlo nečerpá vodu, přestože je přídavná nádrž plná, je třeba odvápnit kotel.

Odpojení příslušenství

⚠ Upozornění

Při odpojování dílů příslušenství může odkapávat horká voda! Nikdy neodpojujte díly příslušenství, dokud ven proudí pára - nebezpečí opaření!

Vypnutí přístroje

- Přístroj vypnete pomocí spínačů.
- Zdvihněte víko zástrčky na přístroji a vyjměte parní zástrčku z přístroje.
- Vytáhněte zástrčku ze sítě.

Informace

Zbývá voda může zůstat v přístroji.

Používání příslušenství

Parní pistole

Příklady využití parní pistole bez příslušenství:

- k odstranění pachů a záhybů z visících kusů oděvu tak, že je napaříte ze vzdálenosti 10-20 cm.
- k odstraňování prachu z rostlin. Zde udržujte vzdálenost 20-40 cm.
- k vlhkému utírání prachu napařením utěrky a následným utíráním nábytku.

Bodová postřikovací hubice

- Čím blíže ke znečištěnému místu hubici držíte, tím vyšší je efektivita čištění, neboť teplota a tlak páry jsou v místě výstupu z hubice nejvyšší.
- Bodová hubice s různými násadami je vhodná na čištění těžce přístupných míst, jako např. rohů, spárů atd. žaluzií, centrálního topení, toalet, nerez oceli, oken, zrcadel, armatur, s ochranným a smaltovým povlakem, k rozpouštění skvrn.
- Výkonná tryska zvyšuje rychlost výstupu páry. Proto je velmi vhodná na čištění zvláště špatně omyvatelných nečistot, rohů, spárů atd.

Informace

Kotoučový kartáč není vhodný k čištění choulostivých ploch.

Podlahová hubice

- Hodí se na omývatelné obklady stěn a podlahoviny, např. kamenné podlahy, dlaždice a podlahy z PVC. Na silně znečištěných plochách pracujte pomalu, aby mohla pára déle působit.
- Hadr na podlahu pravidelně obračejte a měňte kvůli lepší absorpci nečistot.

Informace

Zbytky čistících prostředků nebo ošetřovacích emulzí, které se nacházejí na plochách určených k čištění, mohou při parním čištění způsobovat pruhy, které však při několikanásobné aplikaci mizí.

→ K podlahové trubici připevněte podlahovou utěrku.

- 1 Podlahovou utěrku podélně přehněte a podlahovou hubici postavte na ni.
- 2 Otevřete přídržné svorky.
- 3 Položte konce utěrky do otvorů.
- 4 Přídržné svorky zavřete.

⚠ Upozornění

Nedávejte mezi svorky prsty.

Ruční hubice

Vhodný pro malé omývatelné plochy, sprchovací kabiny, zrcadla nebo nábytkové tkaniny.

→ Navlékněte froté návlek přes ruční hubici.

Žehlička (speciální příslušenství)

Objednací č. 6.959-262.0

→ Parní zástrčku žehličky připojte k přístroji.

Žehlení párou

→ Regulaci VAPOHYDRO nastavte pomocí otočného knoflíku zcela do polohy „-“.

→ Při žehlení všech druhů látek nastavte regulátor teploty minimálně na stupeň 3. Vystupující pára přitom brání přehřátí látky.

Žehlička je připravena k provozu, jakmile na žehličce zhasne kontrolka.

Informace

Čím vyš je nastavená teplota, tím sušší a méně viditelná je pára, množství páry ovšem zůstává stejné.

- Spínač pro žehlení parou sepněte směrem dopředu. Pára bez přestání vychází.
- Spínač pro žehlení parou sepněte směrem dozadu: Vyjde proud páry.
- ➔ Nejprve nasměrujte páru na kus tkaniny na takovou dobu, dokud nepřestane odcházet voda.
- ➔ Nastavte regulaci množství páry na přístroji na požadované množství.

K napařování záclon, šatů, oděvů apod. je rovněž možno žehličku držet ve svislé poloze.

Žehlení nasucho

- ➔ Žehlení bez páry: Zapněte spínač pro přívod páry na přístroji a vypněte spínač ohřevu.
- ➔ Nastavte regulaci teploty na žehličce na požadovaný druh tkaniny.

umělá vlákna	vlna	len
		

Ruční hubice (speciální příslušenství)

Objednací č. 4.130-145.0

- ➔ Napařujte rovnoměrně skleněnou plochu ze vzdálenosti cca 20 cm.
- ➔ Vypněte přívod páry.
- ➔ Nyní stírejte pryžovou chlopní plochu skla v pruzích směrem shora dolů.
- ➔ Pryžovou chlopní a dolní hranu okna utřete po setření každého pruhu do sucha.

Odstraňovač tapet (speciální příslušenství)

Objednací č. 2.863-076.0

Parní čistič můžete s nasazeným odstraňovačem (uvolňovačem) tapet používat k odstraňování tapet ze zdí.

- ➔ Přiložte odstraňovač tapet celou plochou na kraj pruhu tapety a nechte páru působit tak dlouho, až se tapeta promáčí (asi 10 vteřin).
- ➔ Odstraňovač tapet posunujte dál bez vypínání. Uvolněný kus tapety nadzvedněte špachtlí a sejměte jej rukou ze zdi.

U vícenásobně natíraných tapet s hrubým dřevovláknitým povrchem se může stát, že pára tapetou neproikne. V tomto případě doporučujeme přípravu povrchu pomocí válečku s hřebíky.

Přeprava

Pozor

Nebezpečí úrazu a nebezpečí poškození! Dbejte na hmotnost přístroje při přepravě.

Přeprava zařízení

Při práci s prodlužovacími trubkami a podlahovou hubicí, je možné přístroj jednoduše přemísťovat, např. po schodech.

- ➔ Vypněte ohřev pomocí spínač.
- ➔ Postavte přístroj svisle.
- ➔ Zavěste prodlužovací trubku s držákem na spodní straně přístroje.

Uskladnění přístroje

Pozor

Nebezpečí úrazu a nebezpečí poškození! Dbejte na hmotnost přístroje při jeho uskladnění.

Toto zařízení smí být uskladněno pouze v uzavřených prostorách.

Uložení přístroje

- Ruční a bodové hubice a malé díly uložte do zásuvky na příslušenství.
- Kabel oviňte kolem držáku na spodní části přístroje. Prodlužovací trubky upevněte jednotlivě do drážek ve spodní část přístroje.

Informace

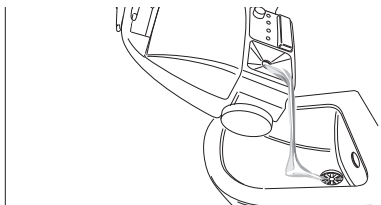
Kartáče nechte vždy vychladnou tak, aby se zabránilo jakémukoli zdeformování štětin.

Ošetřování a údržba

⚠ Nebezpečí!

Veškeré údržbářské práce provádějte zásadně jen s vytaženou síťovou zástrčkou a na vychladlém parním čističi.

Vyplachování kotlíku



Kotlík parního čističe byste měli vypláchnout nejpozději po každém 5. naplnění.

- Kotlík naplňte vodou a silně zatřepejte. Tím se uvolní zbytky vápenných usazenin, které se usadily na dně kotlíku.
- Vodu vylijte.

Odvápňování kotlíku

Informace

Používáte-li při provozu přístroje vždy výhradně obvyklou destilovanou vodu, není nutné nádrž odvápnovat.

Pro odstranění vápence usazeného na stěně kotle, doporučujeme vyčistit kotel pomocí bioprostředku na odvápnování RM 511 firmy KÄRCHER. Tento odvápnovací bioprostředek RM 511 firmy KÄRCHER je vyroben na bázi kyseliny citrónové, a proto je biologicky zcela odbouratelný.

Pozor

Abyste se vyvarovali poškození zařízení, použijte výhradně výrobky, které jsou schváleny firmou Kärcher.

- Vytáhněte zástrčku ze sítě.
- Vodu zcela vylijte z parního kotle
- Obsah dvou sáčků s odvápnovacím prostředkem úplně rozpustíte za stálého míchání ve 2 litrech teplé vody.
- Roztok odvápnovacího prostředku vlijte do kotle a nechte jej ca. 8 hodin působit.

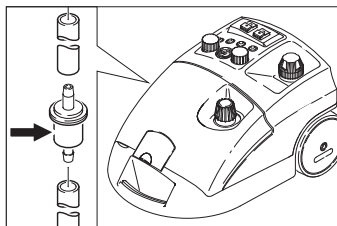
⚠ Nebezpečí!

Při odvápnování nešroubujte na přístroj bezpečnostní uzávěr. Nikdy nepoužívejte přístroj, dokud je v kotlíku prostředek na odvápnění.

- Roztok s prostředkem na odvápnění vylijte. Kotel vypláchněte ještě nejméně dvakrát studenou vodou, aby jste zajistili, že se v přístroji nenachází žádné zbytky roztoku.
- Přístroj zapněte.
- Stiskněte tlačítko opětovného nastavení, dokud nezhasne kontrolka "Odvápňování".

Nyní je přístroj opět připraven k provozu. Po cca. 50 hodinách provozu zobrazí kontrolka "Odvápňování" potřebu dalšího odvápnění.

výměna filtru



Použijete-li znečištěnou vodu, může dojít k ucpání filtru. To je patrné na základě obzvlášť dlouhých provozních dob čerpadla nebo na základě celkové nefunkčnosti přístroje.

- Vyměňte filtr.

Pomoc při poruchách

⚠ **Nebezpečí!**

Veškeré údržbářské práce provádějte zásadně jen s vytaženou síťovou zástrčkou a na vychladlém parním čističi.

⚠ **Nebezpečí!**

Veškeré opravářské práce na zařízení smí provádět pouze autorizovaný zákaznický servis.

Světelná kontrolka "nedostatek vody" svítí červeně

→ Doplňte vodu.

Kontrolka "odvápnění" svítí bíle

→ Zařízení odvápňte.

Záruka

V každé zemi platí záruční podmínky vydané příslušnou naší distribuční společností. Případné poruchy na příslušenství odstraníme během záruční lhůty bezplatně, pokud byl jejich příčinou vadný materiál nebo výrobní vada. V případě uplatňování nároku na záruku se s dokladem o zakoupení obraťte na prodejce nebo na nejbližší autorizované středisko služeb zákazníkům.

Příslušenství a náhradní díly

- Smí se používat pouze příslušenství a náhradní díly schválené výrobcem. Originální příslušenství a originální náhradní díly skýtají záruku bezpečného a bezporuchového provozu přístroje.
- Výběr nejčastěji vyžadovaných náhradních díků najdete na konci návodu k obsluze.
- Další informace o náhradních dílech najdete na www.kaercher.com v části Service.

Zvláštní příslušenství

Smí se používat pouze speciální příslušenství, schválené firmou Kärcher.

Označení	Č. dílu
Odvápňovací bioprostředek RM 511 (3x 100 g prášku)	6.290-239.0
Vozík Caddy	6.962-239.0
Sada žíněných věnců s mosaznými štětinami	2.863-075.0
Sada žíněných věnců	2.863-077.0
Sada hadříků z mikrovláken	6.905-921.0

Prohlášení o shodě pro ES

Tímto prohlašujeme, že níže označené stroje odpovídají jejich základní koncepcí a konstrukčním provedením, stejně jako námi do provozu uvedenými konkrétními provedeními, příslušným zásadním požadavkům o bezpečnosti a ochraně zdraví směrnic ES. Při jakýchkoli na stroji provedených změnách, které nebyly námi odsouhlaseny, pozbývá toto prohlášení svou platnost.

Výrobek: Parní čistič

Typ: 1.092-xxx

Příslušné směrnice ES:

2006/95/ES

2004/108/ES

Použité harmonizační normy

EN 55014-1: 2006 + A1: 2009

EN 55014-2: 1997 + A2: 2008

EN 60335-1

EN 60335-2-54

EN 61000-3-2: 2006 + A2: 2009

EN 61000-3-3: 2008

EN 62233: 2008

Použité národní normy


TRD 801

Rok označen' značkou CE

1998

5.957-470

Podepsaní jednají v pověření a s plnou mocí jednatelství



H. Jenner
CEO



S. Reiser
Head of Approval

Osoba zplnomocněná sestavením dokumentace:

S. Reiser

Alfred Kärcher GmbH & Co. KG
Alfred-Kärcher-Str. 28 - 40
71364 Winnenden (Germany)
Tel.: +49 7195 14-0
Fax: +49 7195 14-2212

Winnenden, 2010/09/01

Technické údaje

Elektrické připojení		
Druh proudu	--	1~
Frekvence	Hz	50/60
napětí	V	230-240
Ochrana		IPX4
Napětí v rukojeti	V	24
Kabel pro připojení do sítě	Objednací č.	EU 6.647-757.0
		CH 6.647-832.0
		GB 6.647-831.0
Výkonnostní parametry		
Topný výkon	W	2300
Čerpadlo	W	50
Maximální provozní tlak	MPa (baru)	0,32 (3,2)
Povolený provozní tlak	MPa (baru)	0,57 (5,7)
Teplota	°C	145
Doba ohřevu na jeden litr vody	min	ca. 4,5
Maximální množství páry	g/min	82
Rozměry a hmotnost		
Hmotnost bez příslušenství	kg	8,0
Náplň vody	l	4,0
Objem nádrže	l	2,0
Objem kotlíku	l	2,4
Délka	mm	480
Šířka	mm	305
Výška	mm	265



Pred prvo uporabo Vaše naprave preberite to originalno navodilo za uporabo, ravnajte se po njem in shranite ga za morebitno kasnejšo uporabo ali za naslednjega lastnika.

- Pred prvim zagonom obvezno preberite varnostna navodila št. 5.956-345!
- V primeru neupoštevanja navodila za uporabo in varnostnih napotkov lahko pride do poškodb na stroju in nevarnosti za uporabnika in druge osebe.
- V primeru transportnih poškodb takoj obvestite trgovca.

Vsebinsko kazalo

Vsebinsko kazalo	SL . . . 1
Varstvo okolja	SL . . . 1
Varnostna navodila	SL . . . 1
Napotki za uporabo	SL . . . 2
Elementi naprave	SL . . . 3
Zagon	SL . . . 4
Uporaba	SL . . . 4
Uporaba pribora	SL . . . 6
Transport	SL . . . 7
Shranjevanje stroja	SL . . . 7
Nega in vzdrževanje	SL . . . 8
Pomoč pri motnjah	SL . . . 9
Garancija	SL . . . 9
Pribor in nadomestni deli	SL . . . 9
ES-izjava o skladnosti	SL . . . 10
Tehnični podatki	SL . . . 11

Varstvo okolja



Embalažo je mogoče reciklirati. Prosimo, da embalaže ne odlagate med gospodinjski odpad, pač pa jo oddajte v ponovno predelavo.



Stare naprave vsebujejo pomembne materiale, ki so namenjeni za nadaljnjo predelavo. Zato stare naprave zavrzite s pomočjo ustreznih zbiralnih sistemov.

Opozorila k sestavinam (REACH)

Aktualne informacije o sestavinah najdete na:

www.kaercher.com/REACH

Varnostna navodila

Simboli v navodilu za uporabo

Nevarnost

Za neposredno grozečo nevarnost, ki vodi do težkih telesnih poškodb ali smrti.

Opozorilo

Za možno nevarno situacijo, ki bi lahko vodila do težkih telesnih poškodb ali smrti.

Pozor

Za možno nevarno situacijo, ki lahko vodi do lahkih poškodb ali materialne škode.

Simboli na napravi



Para

POZOR - nevarnost opeklin

Namenska uporaba

- Naprava je namenjena čiščenju s paro in se lahko uporablja z ustreznim priborom, kot je opisano v tem navodilu za obratovanje.
- Naprava je primerna za uporabo v obrtnih dejavnostih.

Varnostne priprave

Varnostne naprave so namenjene zaščititi uporabnika zato jih ne smete ustaviti ali se izogibati njihovi funkciji.

Regulator tlaka

Regulator tlaka vzdržuje tlak v kotličku med delom čim bolj konstanten. Gretje se izklopi pri doseženem maksimalnem delovnem tlaku v kotličku in se ponovno vklopi pri upadu tlaka v kotličku zaradi porabe pare.

Termostat pomanjkanja vode

Ko gre voda v kotličku h koncu, se temperatura gretja zviša. Termostat pomanjkanja vode izklopi gretje in kontrolna luč „pomanjkanje vode“ zasveti rdeče. Ponovni vklop gretja se ne izvede toliko časa, dokler se kotliček ne ohladi ali znova ne napolni z vodo.

Varnostni termostat

Če pride do izpada termostata primanjkljaja vode in se aparat pregreje, bo varnostni termostat aparat izklopil.

Za ponastavitev varnostnega termostata se obrnite na pristojni uporabniški servis podjetja KÄRCHER.

Varnostno zapiralo

Varnostna zapora zapira kotliček pred ustvarjenim parnim tlakom. Če je regulator tlaka pokvarjen in v kotličku nastaja nadtlak, se v varnostni zapori odpre nadtlačni ventil in para izstopi skozi zaporo.

Pred ponovnim zagonom naprave se obrnite na pristojni uporabniški servis podjetja KÄRCHER.

Napotki za uporabo

Osvežitev tekstila

Pred obdelavo s parnim čistilcem vedno preverite odpornost tekstila na skritem mestu: Najprej naparite, nato pustite, da se posuši in nato preverite spremembe barv in oblike.

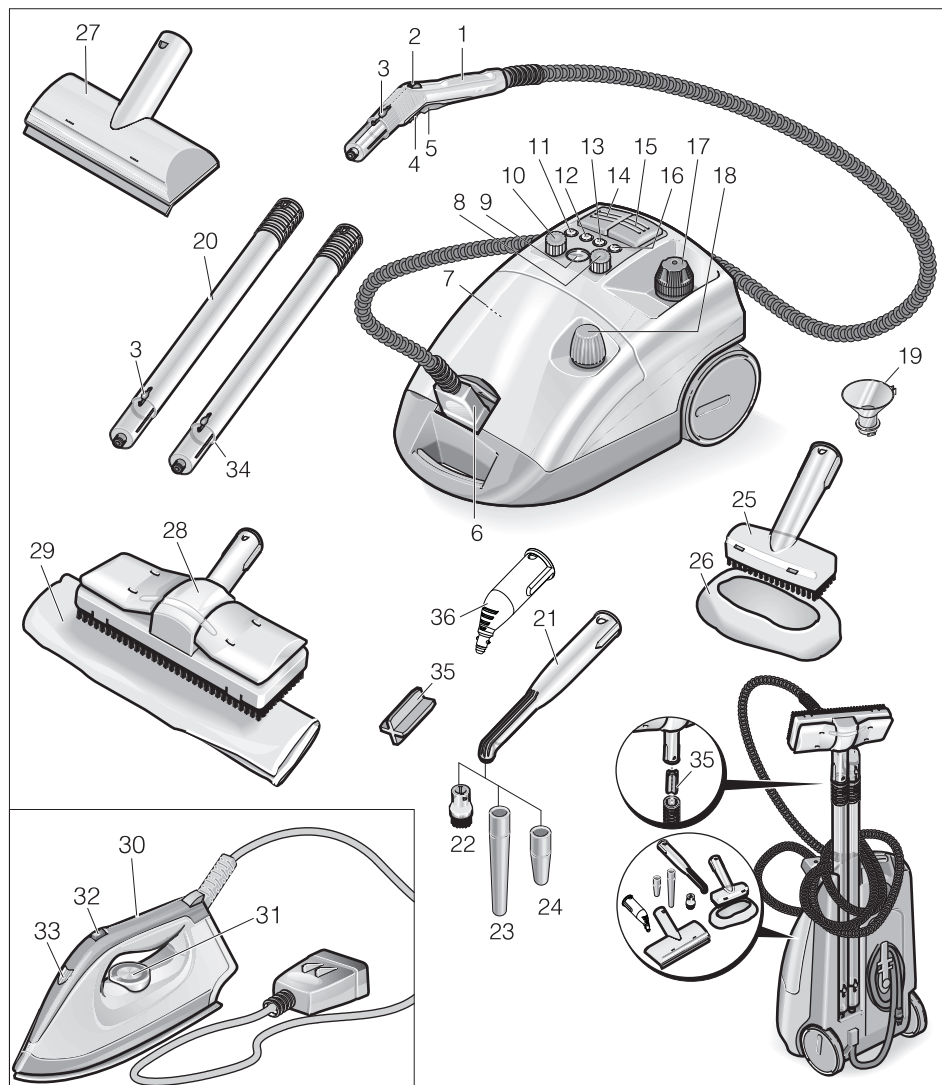
Čiščenje prevlečenih ali lakiranih površin

Pri čiščenju lakiranih ali plastificiranih površin kot npr. kuhinjsko in stanovanjsko pohištvo, vrata, parket, se lahko vosek, politura za pohištvo, plastificiranja ali barve raztopijo ali nastanejo madeži. Pri čiščenju teh površin naparite krpo in z njo obrišite površine.

Čiščenje stekla

Okenške šipe pri nizkih zunanjih temperaturah predhodno segrejte, predvsem pozimi, tako da celotno stekleno površino rahlo naparite. Tako preprečite napetosti na površini, ki lahko vodijo do loma stekla.

Elementi naprave



- | | |
|--|--|
| 1 Parna pištola | 8 Vrtljivi gumb za VAPOHYDRO regulacijo |
| 2 Ročno kolo za regulacijo količine pare | 9 Prikaz temperature |
| 3 Tipka za deblokado | 10 Vrtljivi gumb za regulacijo količine pare |
| 4 Zapah (zaščita za otroke) | 11 Kontrolna lučka - Odstranjevanje vodnega kamna (bela) |
| 5 Parno stikalo | 12 Kontrolna lučka - pomanjkanje vode v dodatnem rezervoarju (rdeča) |
| 6 Parni vtič | 13 Kontrolna lučka - grejte (rumena) |
| 7 Tipka za ponastavitev - Odstranjevanje vodnega kamna | |

- 14 Stikalo - gretje (vklop/izklop)
- 15 Stikalo - dovod pare
- 16 Kontrolna lučka - pomanjkanje vode v parnem kotličku (rdeča)
- 17 Varnostno zapiralo
- 18 Zapiralo posode
- 19 Lijak za polnjenje
- 20 Podaljševalni cevi (2 kosa)
- 21 Točkovna razpršilna šoba (180 mm)
- 22 Okrogla krtača
- 23 Podaljšek
- 24 Šoba velike moči (rdeča)
- 25 Ročna šoba
- 26 Prevleka iz frotirja
- 27 Šoba za pranje oken (Poseben pribor)
- 28 Šoba za pranje tal
- 29 Krpa za pranje tal
- 30 Likalnik (Poseben pribor)
- 31 Regulator temperature
- 32 Stikalo - parno likanje
- 33 Kontrolna luč - gretje likalnika
- 34 Držalo podaljševalne cevi
- 35 Nosilec za talno šobo
- 36 Točkovna razpršilna šoba (120 mm)

Zagon

Montaža pribora

- Parni vtič vtaknite trdno v napravo. Pri tem se morajo izbokline vtiča zaskočiti na pokrovu vtičnice na napravi.
- Del pribora (talna šoba, ročna šoba ali točkovna razpršilna šoba) povežite s parno pištolo. Dele potisnite enega v drugega, dokler se blokirni gumb na parni pištoli ne zaskoči.
- Po potrebi uporabite podaljševalne cevi. Dele potisnite enega v drugega, dokler se vsakokratni blokirni gumb ne zaskoči.
- Pritisnite blokirni gumb za odstranitev delov pribora.

Polnjenje z vodo

- Odvijte varnostno zapiralo z naprave.
- V kotliček s polnilnim lijakom nalijte maksimalno 2 litra vodovodne vode. Topla voda zmanjšuje čas segrevanja.

Napotek

Kotliček je lahko pri vodoravno stoječemu aparatu napolnjen do 2 cm pod robom polnilnega nastavka.

⚠ Opozorilo

Ne uporabljajte čistilnega sredstva.

- Varnostno zapiralo ponovno trdno privijte na napravo.

Dodatni rezervoar

Za daljši čas dela se lahko dodatno napolni dodatni rezervoar.

- Z dodatnega rezervoarja odvijte zapiralo posode.
- V dodatni rezervoar s polnilnim lijakom nalijte maksimalno 2 litra vodovodne vode.
- Privijte zapiralo posode na dodatnem rezervoarju.

Uporaba

Prikaz temperature

Prikaz temperature kaže, ali se dela v pravem temperaturnem področju (zeleno področje).

Vklop naprave

- Omrežni vtič vtaknite v vtičnico.
- Aparat vklopite s stikalom za dovod pare in stikalom za gretje. Kontrolni lučki svetita.

Napotek

Popoln učinek gretja je na razpolago, ko je parni vtič pri segrevanju priključen na aparat.

Ko kontrolna lučka „Gretje“ ugasne, je sistem pripravljen za uporabo.

Opozorilo

Vklopljene naprave ne postavljajte v navpični položaj. Gretje se sicer po kratkem času avtomatično izklopi in kontrolna lučka „pomanjkanje vode“ zasveti rdeče.

- ➔ Za transport naprave izklopite gretje s stikalom.
- ➔ Aktivirajte parno stikalo, para izstopa. Parno pištolo vedno najprej usmerjajte proti krpi, dokler para ne izhaja enakomerno.
- Zaradi vzdrževanja enakomernega tlaka v kotličku se med uporabo gretje vedno znova vklopi (kontrolna lučka sveti rumeno).
- Če se vklopi naprava brez vode, zasveti najprej kontrolna lučka „gretje“ rumeno, dokler termostat pomanjkanja vode ne izklopi gretja. Nato kontrolna lučka „pomanjkanje vode“ zasveti rdeče.

Regulacija količine pare z vrtljivim gumbom ne napravi

- ➔ Količino pare pri delu s standardnim priborom ali likalnikom regulirate z vrtljivim gumbom na napravi.

Regulacija količine pare z ročnim kolesom na parni pištoli

- ➔ Količino pare pri delu s standardnim priborom regulirate z ročnim kolesom na parni pištoli. Vrtljivi gumb na napravi je nato neaktiven.

Napotek

Če je ročno kolo nastavljeno na majhno količino, lahko para po sprostitvi parnega stikala še nekaj časa izhaja, dokler se tlak v parni cevi ne razgradi. Ta tlak se lahko razgradi tudi hitreje tako, da se regulacija količine pare za kratek čas nastavi na veliko količino.

VAPOHYDRO regulacija z vrtljivim gumbom

- V mokrem območju se lahko umazanijo spere, namesto da bi jo pobirali s krpo. V ta namen vlažnost pare nastavite z vrtljivim gumbom na VAPOHYDRO regulacijo. Kolikor višja je vlažnost pare, torej kolikor več vode je v parnem curku, toliko boljši je učinek spiranja. Če se vrtljivi gumb obrne povsem proti „+“, izstopa vroč vodni curek, takrat je učinek spiranja največji.
- Uporaba VAPOHYDRO npr. v povezavi s točkovno razpršilno šobo se priporoča za čiščenje v kopalnici.
- VAPOHYDRO regulacijo pri delih s krpami (talna šoba, ročna šoba) z vrtljivim gumbom nastavite povsem na „–“, da dobite čim manj vlažnosti v parnem curku. Moč pare za topljenje umazanije se stem izboljša.

Napotek

Če se vrtljivi gumb za VAPOHYDRO regulacijo obrne na „+“, se kotliček hitreje izprazni.

Dolivanje vode

Napotek

Ko je voda v dodatnem rezervoarju porabljena, zadoni signal in kontrolna lučka „pomanjkanje vode v dodatnem rezervoarju“ zasveti rdeče.

- ➔ V dodatni rezervoar s polnilnim likalom nalijte maksimalno 2 litra vodovodne vode.

Ko kontrolna lučka „Gretje“ ugasne, je sistem pripravljen za uporabo.

Napotek

Če črpalka kljub polnemu dodatnemu rezervoarju ne črpa vode, je potrebno iz kotlička odstraniti vodni kamen.

Ločevanje pribora

⚠ **Opozorilo**

Pri ločevanju pribora lahko kaplja vroča voda! Pribora nikoli ne ločujte med izhajanjem pare – nevarnost oparin!

Izklop naprave

- S stikali izklopite napravo.
- Pokrov vtičnice na napravi dvignite in parni vtič izvlecite iz naprave.
- Izvlecite omrežni vtič iz vtičnice.

Napotek

Ostanki vode lahko ostane v napravi.

Uporaba pribora

Parna pištola

Primeri uporabe za parno pištolo brez pribora:

- za odstranjevanje vonjev in gub na visečih oblačilih tako, da jih naparite z oddaljenosti 10-20 cm.
- za razpraševanje rastlin. Pri tem vzdržujte oddaljenost 20-40 cm.
- za vlažno brisanje prahu tako, da se krpa na hitro napari in se z njo obriše preko pohištva.

Točkovna razpršilna šoba

- Učinek čiščenja se poveča, kolikor bližje umazanemu mestu se drži šoba, saj sta temperatura in tlak pare največja neposredno pri izstopu.
- Točkovna razpršilna šoba z različnimi nastavki je primerna za čiščenje težko dostopnih mest, kot npr. koti, fuge itd., žaluzije, centralno ogrevanje, stranišča, nerjaveče jeklo, okna, ogledala, armature, prevlečene in emajlirane površine, raztopljene madeže.
- Šoba velike moči povečuje hitrost izhajanja pare. Zato je zelo primerna za čiščenje posebej trdovratne umazanije, izpihovanje kotov, fug itd.

Napotek

Okrogla krtača ni ustrezna za čiščenje občutljivih površin.

Talna šoba

- Primerno za vse perljive stenske in talne obloge, npr. kamnita tla, ploščice in PVC-tla. Na zelo umazanih površinah delajte počasi, da para lahko deluje dalj časa.
- Krpo za tla redno obračajte in menjujte, da izboljšate pobiranje umazanije.

Napotek

Ostanki čistilnih sredstev ali negovalne emulzije, ki se še nahajajo na površinah za čiščenje, lahko pri parnem čiščenju povzročijo trakaste maroge, ki pa pri večkratni uporabi izginejo.

→ Krpo za tla pritrdite na talno šobo.

- 1 Krpo za tla vzdolžno preganite in nanjo položite talno šobo.
- 2 Odprite sponke.
- 3 konce krpe položite v odprtine in trdno napnite.
- 4 Zaprite sponke.

⚠ **Opozorilo**

Ne vstavljajte prstov med sponke.

Ročna šoba

Primerna za majhne perljive površine, kabine za prhanje, ogledala ali pohištveno blago.

→ Prevleko iz frotirja prevlecite preko ročne šobe.

Likalnik (Poseben pribor)

Naroč. št. 6.959-262.0

→ Parni vtič likalnika povežite z napravo.

Parno likanje

→ VAPOHYDRO regulacijo z vrtljivim gumbom nastavite povsem na „-“.

→ Regulator temperature za likanje vseh tkanin obrnite najmanj na stopnjo 3. Izhajajoča para pri tem preprečuje pregrevanje materiala.

Ko kontrolna lučka na likalniku ugasne, je likalnik pripravljen za uporabo.

Napotek


Višje kot je temperatura nastavljena, toliko bolj suha in nevidna je para, količina pare pa ostane enaka.

- Stikalo za parno likanje pritisnite v smeri naprej: Para neprestano izstopa.
- Stikalo za parno likanje pritisnite v smeri nazaj: Izstopi parni curek.
- Paro najprej tako dolgo usmerjajte proti krpi, dokler ne izstopa več voda.
- Regulacijo količine pare na napravi obrnite na želeno količino pare.

Za uparjevanje zaves, oblek itd. lahko likalnik držite tudi v navpičnem položaju.

Suho likanje

- Likanje brez pare: Vklonite stikalo na napravi za dovod pare in izklopite stikalo za gretje.
- Regulator temperature na likalniku obrnite na želeno vrsto blaga.

Umetna vlakna	Volna	platno
		

Šoba za pranje oken (Poseben pribor)

Naroč. št. 4.130-145.0

- Stekleno površino enakomerno uparjajte z oddaljenosti ca. 20 cm.
- Izklopite dovod pare.
- Z gumijastim nastavkom vlecite po stekleni površini v progah od zgoraj navzdol.
- Po vsaki končani progi do suhega obrišite gumijasti nastavek in spodnji okenški rob.

Odstenajevalec tapet (Poseben pribor)

Naroč. št. 2.863-076.0

Z odstenjavalcem tapet lahko parni čistilec uporabljate za odstranjevanje tapet.

- Odstenajevalec tapet položite na robu tapetne pole po celotni površini in pustite, da para toliko časa deluje, dokler se tapeta ne razmehča (približno 10 sekund).
- Odstenajevalec tapet premaknite brez izklapljanja. Odlepljeni kos tapete dvignite z lopatico in ga povlecite s stene.

Pri večkrat prebarvanih grobovlaknastih tapetah para morda ne more prodreti skozi tapeto. V tem primeru se priporoča predhodna obdelava z igličnim valjčkom.

Transport

Pozor

Nevarnost poškodbe in škode! Pri transportu upoštevajte težo naprave.

Transportiranje naprave

Pri delih s podaljševalnimi cevmi in talno šobo je mogoče napravo tudi enostavno transportirati, npr. preko stopnic.

- S stikalom izklopite gretje.
- Napravo postavite navpično.
- Podaljševalno cev z držalom obesite na spodnjo stran naprave.

Shranjevanje stroja

Pozor

Nevarnost poškodbe in škode! Pri shranjevanju upoštevajte težo naprave.

Ta naprava se sme shraniti le v notranjih prostorih.

Shranjevanje naprave

- Ročno šobo, točkovne razpršilne šobe in majhne dele položite v predal za pribor.
- Kabel navijte okoli držala na dnu naprave. Podaljševalne cevi posamično vtačnite v vdolbine na dnu naprave.

Napotek

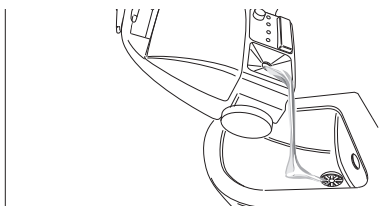
Krtače vedno pustite, da se toliko ohladijo, da se prepreči vsaka deformacija dlačic.

Nega in vzdrževanje

⚠ Nevarnost

Vzdrževalna dela lahko opravljate le, če je omrežni vtič izvlečen iz vtičnice in parni čistilec ohlajen.

Spiranje kotla



Kotliček parnega čistilca sperite najkasneje po vsakem 5. polnjenju kotlička.

- Kotel napolnite z vodo in ga močno pretresite. S tem se ločijo ostanki vodnega kamna, ki so se usedli na dno kotla.
- Odlijte vodo.

Odstranjevanje vodnega kamna iz kotla

Napotek

Pri kontinuirani uporabi običajne destilirane vode odstranjevanje vodnega kamna iz kotlička ni potrebno.

Za odstranjevanje vodnega kamna, ki se oprijema sten kotlička, priporočamo, da kotliček očistite s KÄRCHER bio-odstranjevalcem vodnega kamna RM 511. Pri KÄRCHER bio-odstranjevalcu vodnega kamna RM 511 gre za proizvod na osnovi citronske kisline, ki je popolnoma biološko razgradljiv.

Pozor

Da izključite poškodbe naprave, uporabljajte izključno izdelke, ki jih dovoljuje proizvajalec KÄRCHER.

- Izvlecite omrežni vtič iz vtičnice.
- Parni kotliček popolnoma izpraznite.
- Dve vrečki odstranjevalca vodnega kamna med neprestanim mešanjem raztopite v 2 litrih tople vode.
- Raztopino odstranjevalca vodnega kamna vlijte v kotliček in pustite delovati približno 8 ur.

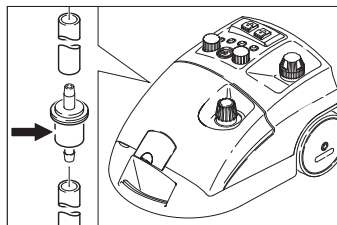
⚠ Nevarnost

Med odstranjevanjem vodnega kamna na napravo ne privijte varnostnega zapirala. Naprave ne uporabljajte, dokler se v kotličku še nahaja sredstvo za odstranjevanje vodnega kamna.

- Izlijte raztopino odstranjevalca vodnega kamna. Kotliček še najmanj dvakrat sperite z mrzlo vodo, da zagotovite, da sed v napravi ne nahajajo več ostanki.
- Vključite napravo.
- Pritisnite tipko za ponastavitev, dokler kontrolna lučka „Odstranjevanje vodnega kamna“ ne ugasne.

Naprava je sedaj spet pripravljena za uporabo. Po ca. 50 obratovalnih urah kontrolna lučka „Odstranjevanje vodnega kamna“ kaže naslednje potrebno odstranjevanje vodnega kamna.

Menjava filtra



Pri uporabi umazane vode se lahko filter zamaši. To je mogoče opaziti z nenavadno dolgimi časi teka črpalke ali popolno prekinitevjo delovanja.

- Zamenjajte filter.

Pomoč pri motnjah

⚠ **Nevarnost**

Vzdrževalna dela lahko opravljate le, če je omrežni vtič izvlečen iz vtičnice in parni čistilec ohlajen.

⚠ **Nevarnost**

Popravila na napravi lahko izvaja le pooblaščen servisna služba.

Kontrolna lučka „Pomanjkanje vode“ sveti rdeče

→ Dolijte vodo.

Kontrolna lučka „Odstranjevanje vodnega kamna“ sveti belo

→ Iz naprave odstranite vodni kamen.

Garancija

V vsaki državi veljajo garancijski pogoji, ki jih določa naše prodajno predstavništvo. Morebitne motnje na Vašem priboru, ki so posledica materialnih ali proizvodnih napak, v času garancije brezplačno odpravljamo. V primeru uveljavljanja garancije, se z originalnim računom obrnite na prodajalca oziroma najbližji uporabniški servis.

Pribor in nadomestni deli

- Uporabljati se smejo le pribor in nadomestni deli, ki jih dopušča proizvajalec. Originalni pribor in originalni nadomestni deli zagotavljajo varno in nemoteno obratovanje naprave.
- Izbor najpogosteje potrebnih nadomestnih delov najdete na koncu navodila za obratovanje.
- Dodatne informacije o nadomestnih delih najdete na strani www.kaercher.com v območju "Service".

Poseben pribor

Uporabljati se sme le posebni pribor, ki ga dopušča proizvajalec.

Naziv	Št. dela
Bio-odstranjevalec vodnega kamna RM 511 (3x 100 g praha)	6.290-239.0
Caddy Wagen	6.962-239.0
Komplet venca krtač z medeninastimi dlačicami	2.863-075.0
Komplet venca krtač	2.863-077.0
Krpa iz mikrovlaknen	6.905-921.0

ES-izjava o skladnosti

S to izjavo potrjujemo, da spodaj omenjeni stroj zaradi svoje zasnove in načina izdelave ustreza temeljnim varnostnim in zdravstvenim zahtevam EU-standardov. Ta izjava izgubi svojo veljavnost, če kdo naravno spremeni brez našega soglasja.

Proizvod: Parni čistilnik

Tip: 1.092-xxx

Zadevne ES-direktive:

2006/95/ES

2004/108/ES

Uporabljene usklajene norme:

EN 55014-1: 2006 + A1: 2009

EN 55014-2: 1997 + A2: 2008

EN 60335-1

EN 60335-2-54

EN 61000-3-2: 2006 + A2: 2009

EN 61000-3-3: 2008

EN 62233: 2008

Uporabni nacionalni standardi:

TRD 801

Leto CE-oznake


1998

5.957-470

Podpisniki ravnajo po navodilih in s pooblastilom vodstva podjetja.



H. Jenner
CEO



S. Reiser
Head of Approbation

Pooblaščenec za dokumentacijo:

S. Reiser

Alfred Kärcher GmbH & Co. KG

Alfred-Kärcher-Str. 28 - 40

71364 Winnenden (Germany)

Tel.: +49 7195 14-0

Faks: +49 7195 14-2212

Winnenden, 2010/09/01

Tehnični podatki

Električni priključek		
Vrsta toka	--	1~
Frekvenca	Hz	50/60
Napetost	V	230-240
Vrsta zaščite		IPX4
Napetost v ročaju	V	24
Omrežni priključni kabel	Naroč. št.	EU 6.647-757.0
		CH 6.647-832.0
		GB 6.647-831.0
Podatki o zmogljivosti		
Ogrevalna moč	W	2300
Črpalka	W	50
Maks. delovni tlak	MPa (bar)	0,32 (3,2)
Dovoljeni delovni tlak	MPa (bar)	0,57 (5,7)
Temperatura	°C	145
Čas ogrevanja na 1 liter vode	min	ca. 4,5
Maks. količina pare	g/min	82
Mere in teža		
Teža brez pribora	kg	8,0
Količina polnjenja z vodo	l	4,0
Prostornina rezervoarja	l	2,0
Prostornina kotlička	l	2,4
Dolžina	mm	480
Širina	mm	305
Višina	mm	265



Przed pierwszym użyciem urządzenia należy przeczytać oryginalną instrukcję obsługi, postępować według jej wskazań i zachować ją do późniejszego wykorzystania lub dla następnego użytkownika.

- Przed pierwszym uruchomieniem należy koniecznie przeczytać uwagi dotyczące bezpieczeństwa nr 5.956-345!
- Nieprzestrzeganie wskazówek zawartych w niniejszej instrukcji obsługi i wskazówek bezpieczeństwa może prowadzić do uszkodzenia urządzenia oraz sytuacji niebezpiecznych dla obsługującego lub innych osób.
- Ewentualne uszkodzenia transportowe należy niezwłocznie zgłosić sprzedawcy.

Spis treści

Spis treści	PL . . . 1
Ochrona środowiska	PL . . . 1
Wskazówki bezpieczeństwa	PL . . . 1
Wskazówki dotyczące zastosowania	PL . . . 2
Elementy urządzenia	PL . . . 3
Uruchamianie	PL . . . 4
Obsługa	PL . . . 4
Zastosowanie wyposażenia	PL . . . 6
Transport	PL . . . 7
Przechowywanie urządzenia	PL . . . 8
Czyszczenie i konserwacja	PL . . . 8
Usuwanie usterek	PL . . . 9
Gwarancja	PL . . . 9
Wyposażenie dodatkowe i części zamienne	PL . . . 9
Deklaracja zgodności UE	PL . . 10
Dane techniczne	PL . . 11

Ochrona środowiska



Materiały użyte do opakowania nadają się do recyklingu. Opakowania nie należy wrzucać do zwykłych pojemników na śmieci, lecz do pojemników na surowce wtórne.



Zużyte urządzenia zawierają cenne surowce wtórne, które powinny być oddawane do utylizacji. Z tego powodu należy usuwać zużyte urządzenia za pośrednictwem odpowiednich systemów utylizacji.

Wskazówki dotyczące składników (REACH)

Aktualne informacje dotyczące składników znajdują się pod:

www.kaercher.com/REACH

Wskazówki bezpieczeństwa

Symbole w instrukcji obsługi

Niebezpieczeństwo

Przy bezpośrednim niebezpieczeństwie, prowadzącym do ciężkich obrażeń ciała lub do śmierci.

Ostrzeżenie

Przy możliwości zaistnienia niebezpiecznej sytuacji mogącej prowadzić do ciężkich obrażeń ciała lub śmierci.

Uwaga

Przy możliwości zaistnienia niebezpiecznej sytuacji mogącej prowadzić do lekkich obrażeń ciała lub szkód materialnych.

Symbole na urządzeniu



Para
UWAGA - niebezpieczeństwo oparzenia

Użytkowanie zgodne z przeznaczeniem

- Urządzenie przeznaczone jest do czyszczenia przy użyciu pary i można je używać z zastosowaniem odpowiedniego wyposażenia opisanego w niniejszej instrukcji obsługi.
- Urządzenie przeznaczone jest do zastosowań profesjonalnych.

Zabezpieczenia

Zabezpieczenia służą ochronie użytkownika i nie mogą być odłączone albo pominięte w swoim działaniu.

Regulator ciśnienia

Podczas pracy regulator ciśnienia utrzymuje możliwie stałe ciśnienie w kotle. Po osiągnięciu maksymalnego ciśnienia roboczego 4 bar w kotle grzałka wyłącza się i włącza się ponownie przy spadku ciśnienia w kotle na skutek poboru pary.

Termostat braku wody

Gdy woda w kotle kończy się, temperatura przy grzałce wzrasta. Termostat braku wody odłącza grzałkę i zapala się czerwona kontrolka „Brak wody“. Ponowne włączenie grzałki jest blokowane tak długo, aż kocioł wystygnie lub zostanie napełniony na nowo.

Termostat zabezpieczający

Gdy termostat braku wody ulegnie awarii i urządzenie przegrzeje się, to termostat bezpieczeństwa wyłącza urządzenie. W celu zresetowania termostatu bezpieczeństwa należy zwrócić się do serwisu KÄRCHER.

Zawór bezpieczeństwa

Zawór bezpieczeństwa stanowi zamknięcie pozwalające utrzymać ciśnienie w kotle. W przypadku uszkodzenia regulatora ciśnienia i wytworzenia się nadciśnienia w kotle, w zamknięciu bezpieczeństwa otwiera się zawór nadciśnieniowy i para uchodzi przez zamknięcie na zewnątrz.

Przed ponownym uruchomieniem urządzenia należy zwrócić się do właściwego serwisu KÄRCHER.

Wskazówki dotyczące zastosowania

Odświeżanie tekstyliów

Przed użyciem urządzenia parowego do czyszczenia tekstyliów należy zawsze najpierw w niewidocznym miejscu sprawdzić odporność tych materiałów na parę: Najpierw zwilżyć parą, następnie pozostawić do wyschnięcia, a potem sprawdzić, czy nie miały miejsca zmiany w kolorze lub kształcie.

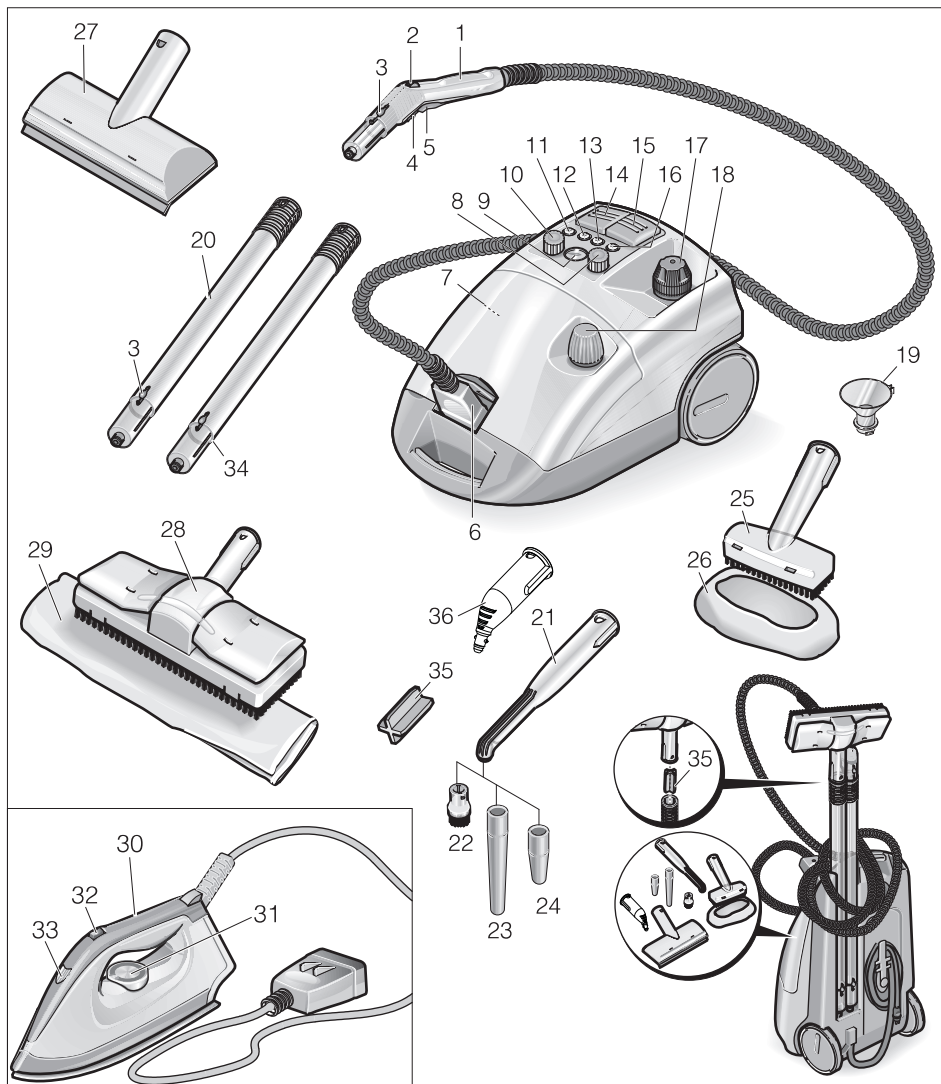
Czyszczenie powierzchni powlekanych lub lakierowanych

Przy czyszczeniu mebli kuchennych i pokojowych, drzwi, parkietów, powierzchni lakierowanych lub powlekanych tworzywem sztucznym mogą się oddzielić wosk, politura meblowa, okładzina z tworzywa sztucznego albo farba wzgl. mogą powstać plamy. Przy czyszczeniu tych powierzchni należy krótko naparować ścierkę, a następnie wytrzeć nią meble.

Czyszczenie szkła

Przy niskich temperaturach zewnętrznych, przede wszystkim w zimie, należy ogrzać szybę okienną, lekko zwilżając parą powierzchnię szyby. W ten sposób unika się naprężenia powierzchni, które może prowadzić do pęknięcia szyby.

Elementy urządzenia



- | | | | |
|---|--|----|---|
| 1 | pistolet parowy | 8 | Gałka obrotowa do regulacji VAPORHYDRO |
| 2 | Pokrętło do regulacji ilości pary | 9 | Wskaźnik temperatury |
| 3 | przycisk odblokowujący | 10 | Gałka obrotowa do regulacji ilości pary |
| 4 | Blokada (zabezpieczenie przed dziećmi) | 11 | Kontrolka - Odkamienianie (biała) |
| 5 | Przełącznik pary | 12 | Kontrolka - Brak wody w zbiorniku dodatkowym (czerwona) |
| 6 | wtyczka przewodu parowego | 13 | Kontrolka - Grzałka (żółta) |
| 7 | Przycisk resetu - Odkamienianie | | |

- 14 Przelącznik - Grzałka (Zał./Wył.)
- 15 Przelącznik - Dopływ pary
- 16 Kontrolka - Brak wody w kotle parowym (czerwona)
- 17 Zawór bezpieczeństwa
- 18 Klamra pojemnika
- 19 Lejek do napełniania
- 20 Rury przedłużające (2 szt.)
- 21 Dysza ze strumieniem punktowym (180 mm)
- 22 szczotka okrągła
- 23 Przedłużka
- 24 Dysza Power (czerwona)
- 25 dysza ręczna
- 26 nakładka frotte
- 27 Dysza do okien (wyposażenie specjalne)
- 28 Ssawka podłogowa
- 29 ścierka do podłóg
- 30 Żelazko (wyposażenie specjalne)
- 31 regulator temperatury
- 32 przelącznik – Prasowanie parowe
- 33 kontrolka – Grzanie żelazka
- 34 Uchwyt rury przedłużającej
- 35 Uchwyt na dyszę podłogową
- 36 Dysza ze strumieniem punktowym (120 mm)

Uruchamianie

Montaż akcesoriów

- Wtyczkę przewodu parowego mocno włożyć do urządzenia. Zaczepy wtyczki muszą przy tym zatrzaskać się w pokrywce gniazda urządzenia.
- Element wyposażenia (dysza podłogowa, dysza ręczna lub dysza ze strumieniem punktowym) połączyć z pistoletem parowym. Części wsunąć jedna w drugą, aż przycisk blokujący zatrzaska się na pistolecie parowym.
- W razie potrzeby użyć rurek przedłużających. Części wsunąć jedna w drugą, aż odpowiedni przycisk blokujący zatrzaska się.
- Nacisnąć przycisk blokujący w celu odłączenia elementów wyposażenia.

Napełnianie wodą

- Odkręcić od urządzenia zamknięcie bezpieczeństwa.
- Wlać do kotła przy użyciu lejka maks. 2 litry świeżej wody wodociągowej. Ciepła woda skraca czas nagrzewania.

Wskazówka

Przy poziomo stojącym urządzeniu kocioł może być napełniony do poziomu ok. 2 cm poniżej krawędzi króćca wlewowego.

⚠ Ostrzeżenie

Nie używać środka czyszczącego.

- Ponownie mocno przykręcić zamknięcie bezpieczeństwa do urządzenia.

Zbiornik dodatkowy

Na dłuższy czas pracy można wypełnić również zbiornik dodatkowy.

- Odkręcić zamek pojemnika od zbiornika dodatkowego.
- Wlać do zbiornika dodatkowego przy użyciu lejka maks. 2 litry wody wodociągowej.
- Nakręcić zamek pojemnika na zbiornik dodatkowy.

Obsługa

Wskaźnik temperatury

Wskaźnik temperatury pokazuje, czy praca odbywa się w odpowiednim zakresie temperatur (zakres zielony).

Włączenie urządzenia

- Włożyć wtyczkę sieciową do gniazdka.
- Włączyć urządzenie używając przelącznika dopływu pary i przelącznika grzałki. Kontrolki świecą się.

Wskazówka

Pełna moc grzewcza dostępna jest jedynie wtedy, gdy wtyczka przewodu parowego podłączona jest do urządzenia podczas nagrzewania.

Gdy kontrolka „Grzałka“ gaśnie, system jest gotowy do działania.

Wskazówka

Włączonego urządzenia nie ustawiać pionowo. W przeciwnym wypadku po krótkim czasie grzałka wyłącza się automatycznie i zapala się czerwona kontrolka „Brak wody“.

- ➔ Przy użyciu przełącznika wyłączyć grzałkę do transportu urządzenia.
- ➔ Nacisnąć przełącznik pary; wydostaje się para. Pistolet parowy należy zawsze najpierw kierować na ścierkę, aż para zacznie się wydobywać równomiernie.
- Grzałka w czasie użytkowania regularnie się włącza (kontrolka świeci się na zielono), aby utrzymać ciśnienie w kotle.
- Gdy urządzenie zostanie włączone bez wody, najpierw kontrolka „Ogrzewanie“ świeci się na żółto, a potem termostat braku wody wyłącza grzałkę. Następnie zapala się czerwona kontrolka „Brak wody“.

Regulacja ilości pary przy urządzeniu z gałką obrotową

- ➔ Podczas pracy z wyposażeniem standardowym lub z żelazkiem ilość pary regulować za pomocą gałki obrotowej.

Regulacja ilości pary pokrętłem przy pistolecie parowym

- ➔ Ilość pary przy pracach z wyposażeniem standardowym regulować za pomocą pokrętła przy pistolecie parowym. Gałka obrotowa przy urządzeniu jest wtedy nieaktywna.

Wskazówka

Gdy pokrętło jest ustawione na małą ilość, po zwolnieniu przełącznika pary może się jeszcze przez chwilę wydostawać się para do chwili redukcji ciśnienia w przewodzie parowym. Ciśnienie to może zostać zredukowane również szybciej, gdy regulator ilości pary ustawić się na krótko na wielką ilość.

Regulator VAPOHYDRO z gałką obrotową

- W wilgotnych pomieszczeniach brud można również splukać, zamiast zbierać go za pomocą ściarki. W tym celu należy ustawić wilgotność pary za pomocą gałki obrotowej regulatora VAPOHYDRO. Im większa wilgotność pary, czyli im więcej wody zawiera strumień pary, tym większa skuteczność przy splukiwaniu. Gdy gałkę obrotową obróci się całkiem w kierunku „+“ i wydostaje się gorący strumień wody, wówczas skuteczność płukania jest największa.
- Zaleca się używanie VAPOHYDRO np. w połączeniu z dyszą ze strumieniem punktowym do czyszczenia łazienki.
- W czasie prac ze ścierką (dysza podłogowa, dysza ręczna) regulator VAPOHYDRO należy ustawić całkowicie na „–“, aby w strumieniu pary była możliwie najmniejsza ilość wilgoci. W ten sposób para poprawia zdolność rozpuszczania zanieczyszczeń.

Wskazówka

Gdy gałka obrotowa regulatora VAPOHYDRO przekręcona jest na „+“, wówczas kocioł opróżnia się szybciej.

Uzupełnianie wody

Wskazówka

Po zużyciu wody w zbiorniku dodatkowym, rozlega się sygnał, a kontrolka „Brak wody w zbiorniku dodatkowym“ świeci się na czerwono.

- ➔ Wlać do zbiornika dodatkowego przy użyciu lejka maks. 2 litry wody wodociągowej.

Gdy kontrolka „Grzałka“ gaśnie, system jest gotowy do działania.

Wskazówka

Gdy pomimo pełnego zbiornika dodatkowego, pompa nie tłoczy wody, kocioł należy odkamienić.

Zdejmowanie akcesoriów

⚠ Ostrzeżenie

Przy odłączaniu elementów wyposażenia może wyciekać gorąca woda! Nigdy nie oddzielać akcesoriów, gdy wydobywa się para – grozi to poparzeniem!

Wyłączanie urządzenia

- Wyłączyć urządzenie przy użyciu przełączników.
- Podnieść pokrywę gniazda urządzenia i wyjąć wtyczkę przewodu parowego.
- Wyciągnąć wtyczkę z gniazdka.

Wskazówka

Reszta wody może pozostać w urządzeniu.

Zastosowanie wyposażenia

Pistolet parowy

Przykłady zastosowania pistoletu parowego bez akcesoriów:

- do usuwania zapachów i fałdów z wiązanych ubrań, kierując na nie parę z odległości 10-20 cm.
- do odkurzania roślin. Tutaj należy zachowywać odległość od 20-40 cm.
- do wilgotnego wycierania kurzów, ściereczkę lekko zwilżając parą, a następnie wycierając nią meble.

Dysza ze strumieniem punktowym

- Efekt czyszczenia jest tym silniejszy, im bliżej czyszczonego miejsca znajduje się dysza, ponieważ temperatura i ciśnienie pary są największe bezpośrednio w miejscu wydobywania się pary z dyszy.
- Dysza ze strumieniem punktowym z różnymi nakładkami nadaje się do czyszczenia trudno dostępnych miejsc, np. rogów, fug itd., żaluzji, elementów centralnego ogrzewania, toalet, stali nierdzewnej, okien, luster, armatury, powierzchni malowanych i emaliowanych oraz do usuwania plam.
- Dysza Power zwiększa prędkość wydobywania się pary. Z tego względu do-

brze nadaje się do czyszczenia szczególnie mocnych zanieczyszczeń, przedmuchiwania rogów, fug itd.

Wskazówka

Szczotka okrągła nie nadaje się do czyszczenia delikatnych powierzchni.

Ssawka podłogowa

- Nadaje się do wszystkich zmywalnych wykładzin podłogowych i ściennych, np. podłóg kamiennych, płytek podłogowych i podłóg z PCW. Na silnie zabrudzonych powierzchniach pracować powoli, aby para mogła działać przez dłuższy czas.
- Ścierkę do podłóg regularnie obracać i wymieniać, aby poprawić zdolność wchłaniania brudu.

Wskazówka

Pozostałości po środkach czyszczących lub emulsjach pielęgnacyjnych, które znajdują się jeszcze na czyszczonej powierzchni, mogą przy czyszczeniu parą prowadzić do powstawania smug, które jednak przy kilkakrotnym zastosowaniu znikają.

- Ścierkę do podłóg zamocować na dyszy podłogowej.
- 1 Tkaninę złożyć wzdłuż i ustawić na niej dyszę podłogową.
- 2 Otworzyć klamry mocujące.
- 3 Umieścić końcówki tkaniny w otworach.
- 4 Zamknąć klamry mocujące.

⚠ Ostrzeżenie

Nie umieszczają palców między klamrami.

Dysza ręczna

Nadaje się szczególnie do małych powierzchni zmywalnych, kabin prysznicowych, lusterek i tkanin meblowych.

- Nakładkę z frotte przeciągnąć przez dyszę ręczną.

Żelazko (wyposażenie specjalne)

Nr katalog. 6.959-262.0

→ Połączyć wtyczkę przewodu parowego żelazka z urządzeniem.

Prasowanie parowe

- Gałkę obrotową regulatora VAPOHY-DRO ustawić całkiem na „-”.
- Przekręcić regulator temperatury do pracowania wszystkich materiałów co najmniej do zakresu 3. Wydostająca się para zapobiega przegrzaniu tkaniny.

Gdy tylko zgaśnie kontrolka na żelazku, wówczas jest ono gotowe do pracy.

Wskazówka

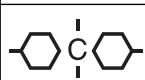


Im wyższą ustawi się temperaturę, tym bardziej sucha i niewidoczna para, ilość pary pozostaje jednak taka sama.

- Przełącznik prasowania parowego nacisnąć do przodu: Para wydostaje się w sposób ciągły.
- Przełącznik prasowania parowego nacisnąć do tyłu: Wydostaje się uderzenie pary.
- Najpierw tak długo nakierować parę na ścierkę, aż przestanie wydostawać się woda.
- Ustawić regulator ilości pary w urządzeniu na żadaną ilość pary.

W celu parowania firanek, odzieży itd., żelazko można także utrzymywać pionowo.

Prasowanie na sucho

- Prasowanie bez pary: Włączyć przełącznik dopływu pary przy urządzeniu i wyłączyć przełącznik grzałki.
- Przekręcić regulator temperatury przy żelazku na żądany rodzaj materiału.

Włókno syntetyczne	Wełna	Len
		

Dysza do okien (wyposażenie specjalne)

Nr katalog. 4.130-145.0

- Naparować powierzchnię szkła równomiernie z odległości ok. 20 cm.
- Wyłączyć dopływ pary.
- Zetrzeć pasami powierzchnię szkła od góry do dołu używając ściągacza.
- Ściągacz i dolną krawędź okna zetrzeć do sucha po każdym startym pasie.

Narzędzie do odklejania tapet (wyposażenie specjalne)

Nr katalog. 2.863-076.0

Użycie narzędzia od odklejania tapet umożliwia wykorzystanie oczyszczacza parowego do usuwania tapet.

- Narzędzie do odklejania tapet nałożyć na całej powierzchni paska tapety i pozwolić na działanie pary, aż tapeta rozmięknie (ok. 10 sekund).
- Przesunąć narzędzie do odklejania tapet bez jego wyłączania. Poluzowany kawałek tapety podnieść przy użyciu szpachelki i zdjąć ze ściany.

Przy tapetach typu "surowe włókno" pokrytych kilkoma warstwami farby para może nie być w stanie przeniknąć przez tapetę. W tym przypadku zaleca się obróbkę wstępną przy użyciu wałka perforacyjnego.

Transport

Uwaga

Niebezpieczeństwo zranienia i uszkodzenia! Zwrócić uwagę na ciężar urządzenia w czasie transportu.

Transport urządzenia

W czasie prac przy użyciu rurek przedłużających i dyszy podłogowej, urządzenie można w prosty sposób transportować, np. przez schody.

- Wyłączyć grzałkę przy użyciu przełącznika.
- Urządzenie ustawić pionowo.
- Rurkę przedłużającą z uchwytem zawiesić na dolnej stronie urządzenia.

Przechowywanie urządzenia

Uwaga

Niebezpieczeństwo zranienia i uszkodzenia! Zwrócić uwagę na ciężar urządzenia przy jego przechowywaniu.

Urządzenie może być przechowywane jedynie w pomieszczeniach wewnętrznych.

Przechowywanie urządzenia

- Dyszę ręczną, dysze ze strumieniem punktowym i małe części umieścić w schowku na akcesoria.
- Kabel nawinąć o uchwyt u spodu urządzenia. Rurki przedłużające pojedynczo włożyć do szczeliny na dnie urządzenia.

Wskazówka

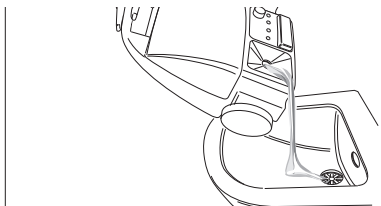
Zawsze schłodzić szczotki, aby uniknąć jakiegokolwiek deformacji szczeciny.

Czyszczenie i konserwacja

⚠ Niebezpieczeństwo

Prace konserwacyjne można wykonywać tylko po wyjęciu wtyczki przewodu zasilającego z gniazdka i po ostygnięciu urządzenia.

Płukanie zbiornika



Kocioł oczyszczacza parowego przepłukać najpóźniej po 5 napełnieniu kotła.

- Napełnić zbiornik wodą i mocno wstrząsać. W ten sposób oddzielają się pozostałości kamienia, które osadziły się na dnie kotła.
- Wylać wodę.

Odkamienianie zbiornika

Wskazówka

W przypadku stałego stosowania dostępnej w handlu wody destylowanej odkamienianie kotła nie jest konieczne.

Do usuwania kamienia ze ścianki kotła zalecamy stosowanie kotła z odkamieniaczem ekologicznym firmy KÄRCHER RM 511. W przypadku odkamieniacza ekologicznego KÄRCHER RM 511 chodzi o produkt na bazie kwasu cytrynowego, który ulega pełnej degradacji biologicznej.

Uwaga

Należy stosować wyłącznie produkty dopuszczone przez firmę KÄRCHER, aby nie doprowadzić do uszkodzenia urządzenia.

- Wyciągnąć wtyczkę z gniazdka.
- Wylać całą wodę z kotła parowego.
- Dwa woreczki odkamieniacza całkowicie rozpuścić w 2 litrach ciepłej wody stale ją mieszając.
- Roztwór odkamieniacza wlać do kotła i pozostawić na ok. 8 godzin.

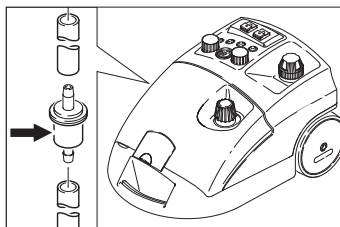
⚠ Niebezpieczeństwo

Podczas odkamieniania nie nakręcać zamknięcia bezpieczeństwa na urządzenie. Nie używać urządzenia, gdy w kotle znajduje się jeszcze odkamieniacz.

- Wylać roztwór odkamieniacza. Kocioł wypłukać jeszcze co najmniej dwa razy zimną wodą, aby zapewnić, iż w urządzeniu brak jest jakichkolwiek resztek.
- Włączyć urządzenie.
- Nacisnąć przycisk resetu, aż do zgaśnięcia kontrolki „Odkamienianie”.

Urządzenie jest teraz znowu gotowe do pracy. Po ok. 50 roboczogodzinach kontrolka „Odkamienianie” wskazuje następne konieczne odkamienianie.

Wymiana filtra



Używanie zanieczyszczonej wody może prowadzić do zapchania się filtra. Można je rozpoznać po niezwykle długim czasie pracy pompy lub awarii działania.

➔ Wymienić filtr.

Usuwanie usterek

⚠ Niebezpieczeństwo

Prace konserwacyjne można wykonywać tylko po wyjęciu wtyczki przewodu zasilającego z gniazdka i po ostygnięciu urządzenia.

⚠ Niebezpieczeństwo

Do naprawy urządzenia uprawniony jest tylko autoryzowany serwis.

Kontrolka "Brak wody" świeci na czerwono

➔ Uzupelnić wodę.

Kontrolka „Odkamienianie“ świeci się na biało.

➔ Odkamienić urządzenie.

Gwarancja

W każdym kraju obowiązują warunki gwarancji określone przez dystrybutora urządzeń Kärcher. Jakiegokolwiek usterki akcesoriów usuwamy w okresie gwarancji bezpłatnie, o ile spowodowane są one błędem materiałowym lub produkcyjnym. W sprawach napraw gwarancyjnych prosimy kierować się z dowodem zakupu do dystrybutora lub do autoryzowanego punktu serwisowego.

Wyposażenie dodatkowe i części zamienne

- Stosować wyłącznie wyposażenie dodatkowe i części zamienne dopuszczone przez producenta. Oryginalne wyposażenie i oryginalne części zamienne gwarantują bezpieczną i bezusterkową pracę urządzenia.
- Wybór najczęściej potrzebnych części zamiennych znajduje się na końcu instrukcji obsługi.
- Dalsze informacje o częściach zamiennych dostępne na stronie internetowej www.kaercher.com w dziale Serwis.

Wyposażenie specjalne

Używać można jedynie wyposażenia specjalnego autoryzowanego przez producenta.

Nazwa	Nr części
Odkamieniacz ekologiczny RM 511 (3x 100 g proszku)	6.290-239.0
Wózek Caddy	6.962-239.0
Zestaw wiercowy ze szczotkami mosiężnymi	2.863-075.0
Zestaw wiercowy	2.863-077.0
Ścierka z mikrofibry	6.905-921.0

Deklaracja zgodności UE

Niniejszym oświadczamy, że określone poniżej urządzenie odpowiada pod względem koncepcji, konstrukcji oraz wprowadzonej przez nas do handlu wersji obowiązującym wymogom dyrektyw UE dotyczącym wymagań w zakresie bezpieczeństwa i zdrowia. Wszelkie nie uzgodnione z nami modyfikacje urządzenia powodują utratę ważności tego oświadczenia.

Produkt: Myjka parowa

Typ: 1.092-xxx

Obowiązujące dyrektywy WE

2006/95/WE

2004/108/WE

Zastosowane normy zharmonizowane

EN 55014-1: 2006 + A1: 2009

EN 55014-2: 1997 + A2: 2008

EN 60335-1

EN 60335-2-54

EN 61000-3-2: 2006 + A2: 2009

EN 61000-3-3: 2008

EN 62233: 2008

Zastosowane normy krajowe

TRD 801

Rok oznaczenia CE

1998

5.957-470

Z upoważnienia zarządu przedsiębiorstwa.



H. Jenner

CEO



S. Reiser

Head of Approbation

Pełnomocnik dokumentacji:

S. Reiser

Alfred Kärcher GmbH & Co. KG

Alfred-Kärcher-Str. 28 - 40

71364 Winnenden (Germany)

tel.: +49 7195 14-0

faks: +49 7195 14-2212

Winnenden, 2010/09/01

Dane techniczne

Podłączenie do sieci		
Rodzaj prądu	--	1~
Częstotliwość	Hz	50/60
Napięcie	V	230-240
Stopień ochrony		IPX4
Napięcie w rękojeści	V	24
Przewód sieciowy	Nr katalogo- wy	EU 6.647-757.0 CH 6.647-832.0 GB 6.647-831.0
Parametry robocze		
Moc grzewcza	W	2300
Pompa	W	50
Maks. ciśnienie robocze	MPa (bar)	0,32 (3,2)
Dopuszczalne ciśnienie robocze	MPa (bar)	0,57 (5,7)
Temperatura	°C	145
Czas grzania na 1 litr wody	min	ca. 4,5
maks. przepływ pary	g/min	82
Wymiary i ciężar		
Ciężar bez akcesoriów	kg	8,0
Ilość wody	l	4,0
Pojemność zbiornika	l	2,0
Pojemność kotła	l	2,4
Długość	mm	480
szerokość	mm	305
wysokość	mm	265



Înainte de prima utilizare a aparatului dvs. citiți acest instrucțiunile original, respectați instrucțiunile cuprinse în acesta și păstrați-l pentru întreținerea ulterioară sau pentru următorii posesori.

- Înainte de prima utilizare citiți neapărat măsurile de siguranță nr. 5.956-345!
- În cazul nerespectării instrucțiunilor de utilizare și a măsurilor de siguranță, aparatul poate fi deteriorat și siguranța persoanei care utilizează aparatul, respectiv a altor persoane, poate fi pusă în pericol.
- În cazul în care aparatul a fost deteriorat în timpul transportului, informați imediat comerciantul.

Cuprins

Cuprins	RO . . . 1
Protecția mediului înconjurător	RO . . . 1
Măsuri de siguranță	RO . . . 1
Indicații de utilizare	RO . . . 2
Elementele aparatului	RO . . . 3
Punerea în funcțiune	RO . . . 4
Utilizarea	RO . . . 4
Utilizarea accesoriilor	RO . . . 6
Transportul	RO . . . 7
Depozitarea aparatului	RO . . . 8
Îngrijirea și întreținerea	RO . . . 8
Remediarea defecțiunilor	RO . . . 9
Garanție	RO . . . 9
Accesorii și piese de schimb	RO . . . 9
Declarație de conformitate CE	RO . . . 10
Date tehnice	RO . . . 11

Protecția mediului înconjurător



Materialele de ambalare sunt reciclabile. Ambalajele nu trebuie aruncate în gunoiul menajer, ci trebuie duse la un centru de colectare și revalorificare a deșeurilor.



Aparatele vechi conțin materiale reciclabile valoroase, care pot fi supuse unui proces de revalorificare. Din acest motiv, vă rugăm să apelați la centrele de colectare abilitate pentru eliminarea aparatelor vechi.

Observații referitoare la materialele conținute (REACH)

Informații actuale referitoare la materialele conținute puteți găsi la adresa:

www.kaercher.com/REACH

Măsuri de siguranță

Simboluri din manualul de utilizare

Pericol

Pericol iminent, care duce la vătămări corporale grave sau moarte.

Avertisment

Posibilă situație periculoasă, care ar putea duce la vătămări corporale grave sau moarte.

Atenție

Posibilă situație periculoasă, care ar putea duce la vătămări corporale ușoare sau pagube materiale.

Simboluri pe aparat



Abur

ATENȚIE – Pericol de opărire

Utilizarea corectă

- Aparatul este destinat curățării cu abur și poate fi utilizat cu accesoriile corespunzătoare, potrivit celor specificate în instrucțiunile de utilizare.
- Acest aparat poate fi folosit în domeniul comercial.

Dispozitive de siguranță

Dispozitivele de siguranță au rolul de a proteja utilizatorul și nu trebuie scoase din funcțiune sau evitate în timpul funcționării.

Regulatorul de presiune

În timpul întrebuițării, regulatorul de presiune menține presiunea rezervorului de abur la o valoare cât mai constantă posibil. Dacă în rezervor se atinge presiunea maximă de funcționare, încălzirea este oprită. Repornirea are loc dacă scade presiunea din rezervor, ca urmare a degajării aburului.

Termostatul pentru lipsa de apă

Dacă apa din rezervor este aproape consumată, temperatura încălzitorului crește. Termostatul pentru lipsa de apă oprește încălzirea și se aprinde lampa de control "Lipsă de apă". Repornirea încălzirii este împiedicată până la răcirea rezervorului sau până când acesta este umplut din nou.

Termostatul de siguranță

Dacă termostatul pentru lipsă de apă nu reacționează și aparatul se supraîncălzește, termostatul de siguranță oprește aparatul. Pentru resetarea termostatului de siguranță, adresați-vă unui service KÄRCHER autorizat.

Capac de siguranță

Capacul de siguranță asigură închiderea rezervorului, nepermițând evacuarea aburului. Dacă s-a defectat regulatorul de presiune și în rezervor are loc o creștere excesivă a presiunii, atunci în capacul de siguranță se deschide o supapă de suprapresiune și aburul poate fi evacuat prin capac.

Înainte de repunerea în funcțiune a aparatului, adresați-vă unui service KÄRCHER autorizat.

Indicații de utilizare

Reîmprospătarea textilelor

Înainte de tratarea cu curățătorul cu abur verificați întotdeauna compatibilitatea textilelor pe o suprafață acoperită. Aplicați aburul, apoi lăsați-l să se usuce și în final verificați deteriorarea culorii sau a formei.

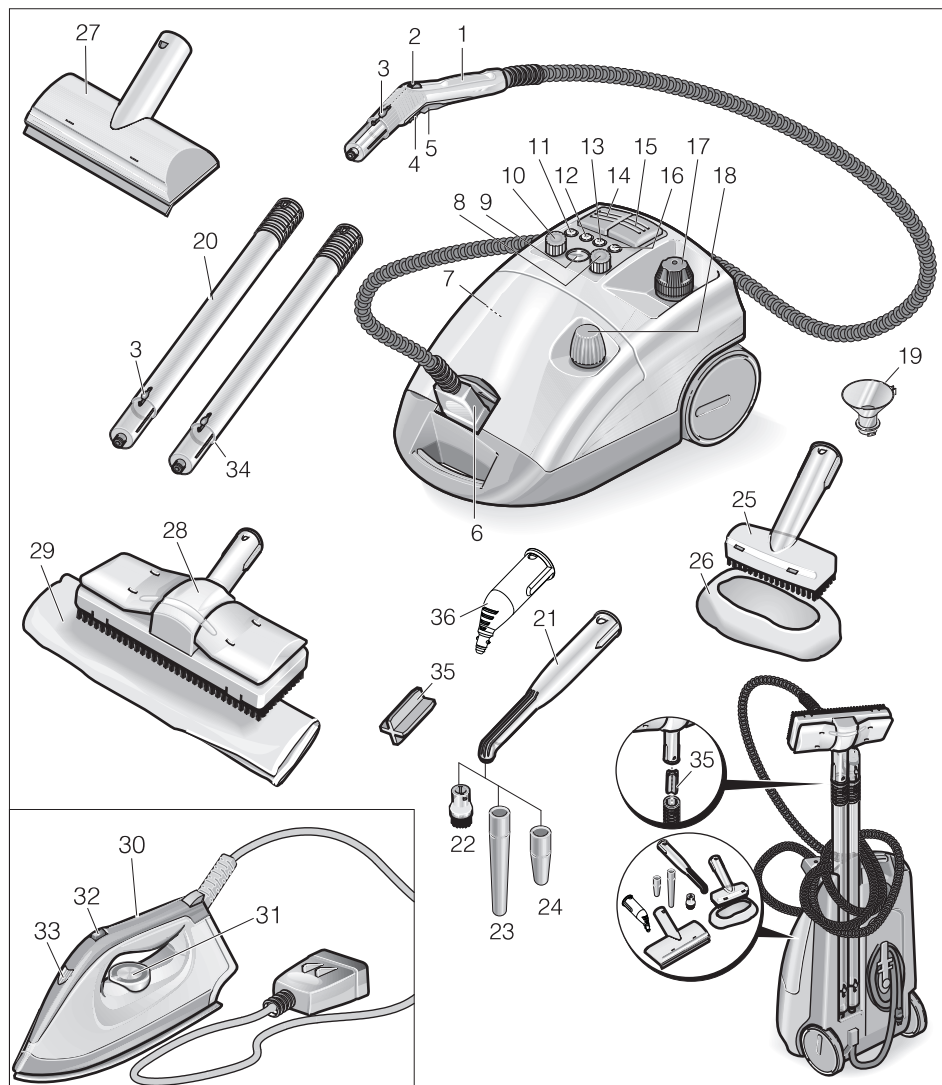
Curățarea suprafețelor cu strat de acoperire sau lăcuite

La curățarea suprafețelor vopsite sau cu un strat din material sintetic, cum ar fi mobilierului de bucătărie și de cameră, este posibil ca stratul de ceară, luciul mobilei, stratul de acoperire din material sintetic sau vopseaua să fie deteriorate, respectiv este posibilă apariția petelor. La curățarea acestor suprafețe aburiți o cârpă și ștergeți apoi suprafața.

Curățarea sticlei

Dacă temperatura exterioară este scăzută, în special iarna, înainte de curățare este necesar să încălziți geamul prin aburirea ușoară a întregii suprafețe de sticlă. Prin acesta evitați apariția tensiunilor pe suprafața sticlei, care pot cauza spargerea sticlei.

Elementele aparatului



- | | |
|--|--|
| 1 Pistol cu abur | 9 Afișaj de temperatură |
| 2 Roată pentru reglarea cantității de abur | 10 Rozetă pentru reglarea cantității de abur |
| 3 Buton de deblocare | 11 Lampă de control - Decalcifiere (alb) |
| 4 Zăvor (siguranță pentru copii) | 12 Lampă de control - Lipsă de apă rezervor suplimentar (roșu) |
| 5 Întreprător de abur | 13 Lampă de control – Încălzire (galben) |
| 6 Fișă de conectare abur | 14 Întreprător – Încălzire (Pornire/Oprire) |
| 7 Buton de readucere - Decalcifiere | 15 Întreprător - Admisie de abur |
| 8 Rozetă pentru reglare VAPOHYDRO | |

- 16 Bec de control - Lipsă de apă în rezervorul de abur (roșu)
- 17 Capac de siguranță
- 18 Închizătoare rezervor
- 19 Pâlnie de umplere
- 20 Țevi de prelungire (2 bucăți)
- 21 Duză punctiformă (180 mm)
- 22 Perie cilindrică
- 23 Prelungitor
- 24 Duză de forță (roșu)
- 25 Duză manuală
- 26 Husă din frofir
- 27 Duza de curățare a geamurilor (accesoriu)
- 28 Duză pentru sol
- 29 Cârpă pentru podea
- 30 Fier ce călcat (accesoriu)
- 31 Regulator de temperatură
- 32 Întrerupător – călcare cu abur
- 33 Lampă de control – încălzirea fierului de călcat
- 34 Suport pentru țeava de prelungire
- 35 Suport pentru duza de curățare a podelelor
- 36 Duză punctiformă (120 mm)

Punerea în funcțiune

Montarea accesoriilor

- Introduceți corespunzător fișa de conectare pentru abur în priză aparatului. Astfel, cele două opritoare ale fișei pentru abur trebuie să intre în capacul prizei aparatului.
- Cuplați accesoriul dorit (duza de curățare a podelelor, duza manuală sau punctiformă) cu pistolul pentru abur. La îmbinare împingeți piesele unele în altele până când butonul de fixare intră în locașul de pe pistol.
- La nevoie utilizați țevi de prelungire. La îmbinare împingeți piesele unele în altele până când butoanele de fixare intră în locaș.
- Pentru a desprinde accesoriile apăsați butoanele de fixare.

Umplerea cu apă

- Desfaceți capacul de siguranță.
- Introduceți în rezervor max. 2 litri de apă de la robinet cu ajutorul pâlniei. Apa caldă contribuie la reducerea timpului de încălzire.

Observație

Rezervorul poate fi umplut până la un nivel situat cu 2 cm sub marginea ștuțului de umplere, când aparatul se află în poziție orizontală.

⚠ Avertisment

Nu folosiți soluții de curățat.

- Înșurubați capacul de siguranță la loc.

Rezervor suplimentar

Pentru o durată de lucru mai lungă puteți umple și rezervorul suplimentar.

- Scoateți închizătoarea rezervorului suplimentar.
- Introduceți în rezervorul suplimentar max. 2 litri de apă de la robinet cu ajutorul pâlniei.
- Scoateți închizătoarea rezervorului suplimentar.

Utilizarea

Afișaj de temperatură

Pe afișajul de temperatură se indică, dacă temperatura de lucru este corespunzătoare (domeniul verde).

Porniți aparatul

- Introduceți ștecherul în priză.
- Porniți aparatul cu ajutorul întrerupătoarelor pentru admisia de abur și încălzire. Lămpile de control trebuie să fie aprinse.

Observație

Randamentul maxim de încălzire este obținut numai dacă în timpul încălzirii fișa pentru abur este conectată la aparat.

Dacă lampa "Încălzire" se stinge, atunci aparatul este gata de utilizare.

Observație

În timpul funcționării nu aduceți aparatul în poziție verticală. Altfel încălzirea se oprește automat și se aprinde lampa de control roșie "Lipsă de apă".

- Pentru transportarea aparatului opriți încălzirea de la întrerupător.
- Acționați întrerupătorul pentru abur, aburul se evacuează. La început, orientați întotdeauna pistolul cu abur spre o bucată de pânză, până când are loc o degajare uniformă a aburului.
- În timpul întrebuințării, încălzirea curățătorului cu abur repornește din când în când (lampa de control luminează galben), pentru a menține constantă presiunea în interiorul rezervorului.
- Dacă aparatul este pornit fără apă, lampa de control "Încălzire" luminează mai întâi cu galben, apoi termostatul pentru lipsa de apă oprește încălzirea. Apoi se aprinde lampa de control care semnalează lipsa apei (roșu).

Reglarea cantității de abur cu ajutorul rozetei de pe aparat

- În cazul lucrărilor cu accesoriile standard sau fierul de călcat puteți regla cantitatea de abur cu ajutorul rozetei de pe aparat.

Reglarea cantității de abur cu ajutorul roții de pe pistolul de abur

- În cazul lucrărilor cu accesoriile standard puteți regla cantitatea de abur cu ajutorul roții de pe pistol. Rozeta de pe aparat este inactivă în acest caz.

Observație

Dacă rozeta este reglată pentru o cantitate redusă, atunci este posibil ca după eliberarea întrerupătorului de abur, să se mai producă o degajare de abur, de scurtă durată, până scade presiunea din furtunul de abur. Puteți scade presiunea și mai rapid, dacă reglați cantitatea de abur la maxim pentru scurt timp.

Reglare VAPOHYDRO cu ajutorul rozetei

- În domeniul umed puteți să îndepărtați murdăria și prin spălare, în loc s-o curățați cu o cârpă. Pentru acesta reglați umiditatea aburului cu ajutorul rozetei pentru reglarea VAPOHYDRO. Cu cât umiditatea aburului este mai mare, adică cu cât jetul de abur conține mai multă apă, cu atât este mai eficient efectul de spălare. Dacă învârtiți rozeta spre semnul "+" până la capăt, se degajă un jet de apă fierbinte, astfel încât efectul de spălare atinge eficiența maximă.
- Se recomandă utilizarea VAPOHYDRO în combinație cu duza punctiformă, pentru efectuarea lucrărilor de curățare în baie.
- În cazul în care utilizați carpe (cu duză pentru podele, duză manuală) reglați funcția VAPOHYDRO în poziția „-“, ca jetul de abur să aibă o umiditate cât mai redusă. Astfel aburul va avea o putere îmbunătățită pentru a desprinde murdăria.

Observație

Dacă aduceți rozeta pentru reglarea VAPOHYDRO în poziția "+", rezervorul de abur se golește mai repede.

Umplerea cu apă

Observație

Dacă rezervorul suplimentar devine gol, veți auzi un semnal sonor și se aprinde lampa de control roșie "Lipsă de apă rezervor suplimentar".

- Introduceți în rezervorul suplimentar max. 2 litri de apă de la robinet cu ajutorul pâlniei.

Dacă lampa "Încălzire" se stinge, atunci aparatul este gata de utilizare.

Observație

Dacă pompa nu debitează apă, chiar dacă rezervorul suplimentar este plin, acesta trebuie decalcfiat.

Desprinderea accesoriilor

⚠ **Avertisment**

În cazul detașării unor accesorii, este posibilă scurgerea picăturilor de apă fierbinte ! Nu desprindeți niciodată accesoriile în timp ce iese abur – pericol de arsuri !

Oprirea aparatului

- ➔ Opritiți aparatul de la întrerupătoare.
- ➔ Ridicați capacul prizei aparatului și scoateți fișa pentru abur.
- ➔ Trageți fișa din priză.

Observație

Restul de apă poate fi lăsat în interiorul aparatului.

Utilizarea accesoriilor

Pistol cu aburi

Exemple de utilizare a pistolului cu abur fără accesorii:

- Pentru îndepărtarea mirosului neplăcut și a cutelor din articolele de îmbrăcăminte, prin aburirea acestora de la o distanță de 10-20 cm.
- pentru desprăfuirea plantelor. Aplicați jetul de aburi de la o distanță de 20-40 cm.
- pentru ștergerea umedă a prafului, prin aburirea scurtă a unei cârpe și ștergerea mobilierului cu acesta.

Duză punctiformă

- Cu cât țineți duza mai aproape de porțiunea murdară, cu atât crește efectul de curățare, deoarece temperatura și presiunea aburului ating valoarea cea mai ridicată la ieșirea din duză.
- Duza punctiformă cu diferitele prelungitoare este potrivită pentru curățarea suprafețelor greu accesibile, cum ar fi colțurile, rosturile, jaluzelele etc., pentru caloriferele, WC-urile, obiectele de oțel inoxidabil, geamurile, oglinzile, armăturile, suprafețele vopsite și emailate și pentru îndepărtarea petelor.

- Duza de forță mărește viteza de ieșire a aburului. Astfel se potrivește îndeosebi pentru îndepărtarea murdăriilor deosebit de rezistente, suflarea colțurilor și a rosturilor etc.

Observație

Peria cilindrică nu este indicată pentru curățarea suprafețelor sensibile.

Duză pentru podea

- Aceasta este potrivită pentru curățarea tuturor tipurilor de acoperiri de pereți și pardoseli lavabile, de ex.: pardoseli de piatră, gresie sau PVC. Lucrați încet pe suprafețele foarte murdare, pentru ca aburul să aibă un efect mai accentuat.
- Întoarceți și schimbați frecvent cârpa de podea pentru a mări efectul de curățare.

Observație

Urmele de detergenți sau emulsii de îngrijire, care se află pe suprafața de curățat pot produce un film de depunere în timpul curățării cu aburi, care însă dispare după mai multe aplicații.

- ➔ Fixați cârpa pentru podea la duza pentru podea.
- 1 Împăturiți cârpa pentru podea pe lungime și așezați duza pentru podea pe acesta.
- 2 Deschideți clemele de fixare.
- 3 Introduceți capetele cârpei în deschideri.
- 4 Închideți clemele de fixare.

⚠ **Avertisment**

Nu introduceți degetele între cleme.

Duză manuală

Ideală pentru curățarea suprafețelor mici, care pot fi spălate, cabine de duș, oglinzi sau țesătură de mobilă.

- ➔ Vă rugăm să trageți husa din frotir peste duza manuală.

Fier ce călcat (accesoriu)

Nr. de comandă: 6.959-262.0

→ Conectați fișa de abur a fierului de călcat la aparat.

Călcarea cu abur

- Aduceți rozeta VAPOHYDRO în poziția „-”.
- Pentru călcarea tuturor țesăturilor, rotiți regulatorul de temperatură cel puțin până la treapta 3. Prin aceasta, aburul degajat împiedică supraîncălzirea țesăturii.

Dacă lampa de control de pe fierul de călcat se stinge, acesta este gata de utilizare.

Observație

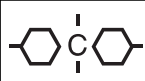


Cu cât temperatura reglată este mai mare, cu atât mai uscat și mai invizibil este aburul, însă cantitatea acestuia rămâne aceeași.

- Împingeți mânerul pentru călcare umedă în față. Aburul se degazează în continuu.
- Împingeți mânerul pentru călcare umedă în spate. Se degajează jeturi de aburi.
- La început, orientați aburul spre o bucată de material, până când nu se mai evacuează apă.
- Reglați cantitatea de abur cu ajutorul roții în poziția dorită.

Pentru aburirea perdelelor, a îmbrăcămintei etc., puteți să țineți fierul de călcat și în poziție verticală.

Călcarea uscată

- Călcare fără abur: Opritiți întrerupătorul pentru abur și porniți întrerupătorul pentru încălzire.
- Reglați temperatura la tipul de material călcat.

Fibre sintetice	Lână	Țesături de în
		

Duza de curățare a geamurilor (accesoriu)

Nr. de comandă: 4.130-145.0

- Aburiți uniform suprafața geamului de la o distanță de aprox. 20 cm.
- Opritiți admisia de abur.
- Trageți lama de cauciuc de sus în jos peste suprafața de sticlă, pe fășii.
- După curățarea unei fășii ștergeți lama de cauciuc și marginea geamului.

Desprinzător de tapet (accesoriu)

Nr. de comandă: 2.863-076.0

Cu ajutorul desprinzătorului de tapet puteți utiliza curățătorul cu abur, la îndepărtarea tapetului.

- Aplicați desprinzătorul de tapet pe toată suprafața unei fășii de tapet și lăsați aburul să acționeze, până când tapetul se înmoaie (aprox. 10 s).
- Mutați desprinzător la următoarea fășie fără oprirea aparatului. Desprindeți părțile de tapet înmuiate cu ajutorul unui șpaclu și trageți-le de pe perete.

În cazul tapetelor din fibră aspră care a fost vopsit de mai multe ori este posibil ca aburul să nu pătrundă prin tapet. În astfel de cazuri vă recomandăm să tratați mai întâi tapetul cu un valț cu cuie.

Transportul

Atenție

*Pericol de rănire și deteriorare a aparatului!
La transport țineți cont de greutatea aparatului.*

Transportul aparatului

În cazul întrebuințării aparatului cu țeava de prelungire și duza pentru curățarea perdelelor, acesta poate fi transportat foarte ușor, chiar și pe trepte.

- Opritiți încălzirea de la întrerupător.
- Aduceți aparatul în poziție verticală.
- Agățați țeava de prelungire pe suportul de pe partea de jos a aparatului.

Depozitarea aparatului

Atenție

*Pericol de rănire și deteriorare a aparatului!
La depozitare țineți cont de greutatea aparatului.*

Aparatul poate fi depozitat doar în spațiile interioare.

Depozitarea aparatului

- Introduceți duza manuală, duzele punctiforme și piesele mărunte în cutia pentru accesorii.
- Înfășurați cablul pe suportul de pe fundul aparatului. Introduceți țevile de prelungire în suporturile de pe fundul aparatului.

Observație

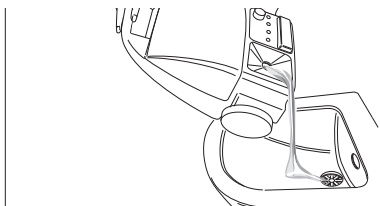
Lăsați întotdeauna periile să se răcească, să evitați orice deformare a perilor.

Îngrijirea și întreținerea

⚠ Pericol

Lucrările de întreținere vor fi efectuate numai după scoaterea ștecherului din priză și răcirea curățătorului cu abur.

Spălarea rezervorului



Spălați rezervorul cel târziu după fiecare a 5-a umplere.

- Umpleți rezervorul cu apă și scuturați-l bine. Astfel se îndepărtează resturile de calcar depuse pe fundul rezervorului.
- Goliți apa.

Decalcifierea rezervorului

Observație

În cazul utilizării continue a apei distilate din comerț nu este necesară decalcifierea rezervorului.

Pentru îndepărtarea depunerilor de calcar de pe perețele rezervorului, vă recomandăm să curățați rezervorul cu agent biologic de decalcifiere RM 511 de la KÄRCHER. Agentul biologic de decalcifiere RM 511 de la KÄRCHER este un produs pe bază de acid citric, care este complet biodegradabil.

Atenție

Pentru a evita deteriorarea aparatului, utilizați exclusiv produsele aprobate de KÄRCHER.

- Trageți fișa din priză.
- Goliți complet apa din cazan.
- Dizolvați conținutul a două plicuri de agent biologic de decalcifiere în 2 litri de apă caldă, amestecând în continuu.
- Introduceți soluția de decalcifiere în rezervor și lăsați-o să acționeze cca. 8 ore.

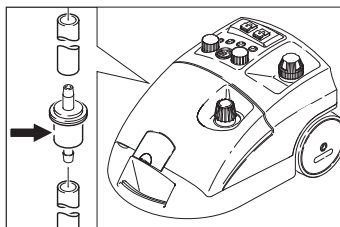
⚠ Pericol

În timpul decalcifierii nu înșurubați capacul de siguranță al aparatului. Nu utilizați aparatul în timp ce agentul de decalcifiere se află în rezervor.

- Goliți soluția de decalcifiere. Apoi spălați rezervorul cu apă curată de cel puțin 2 ori, pentru a vă asigura, că în aparat nu au rămas resturi de soluție de decalcifiere.
- Porniți aparatul.
- Apăsăți butonul de readucere, până când lampa de control "Decalcifiere" se stinge.

Aparatul este din nou gata de funcționare. După cca. 50 de ore de funcționare lampa de control va indica necesitatea unei noi decalcifieri.

Înlocuirea filtrului



În cazul în care utilizați apă nefiltrată filtru aparatului se poate înfunda. Puteți observa acest fapt prin duratele deosebit de lungi de funcționare ale pompei sau oprirea totală a aparatului.

→ Schimbați filtrul.

Remedierea defecțiunilor

⚠ Pericol

Lucrările de întreținere vor fi efectuate numai după scoaterea ștecherului din priză și răcirea curățătorului cu abur.

⚠ Pericol

Lucrările de reparații vor fi executate numai de către un service pentru clienți autorizat..

Lampa de control "Lipsă de apă" luminează cu roșu

→ Adăugați apă.

Lampa de control "Decalcifiere" luminează cu alb

→ Aparatul se va decalcifica.

Garanție

În fiecare țară sunt valabile condițiile de garanție publicate de distribuitorul nostru din țara respectivă. Eventuale defecțiuni ale accesoriilor, care survin în perioada de garanție și care sunt rezultatul unor defecte de fabricație sau de material, vor fi remediate gratuit. Pentru a putea beneficia de garanție, prezentați-vă cu chitanța de cumpărare la magazin sau la cea mai apropiată unitate de service autorizată.

Accesorii și piese de schimb

- Vor fi utilizate numai accesorii și piese de schimb agreate de către producător. Accesoriiile originale și piesele de schimb originale constituie o garanție a faptului că utilajul va putea fi exploatat în condiții de siguranță și fără defecțiuni.
- O selecție a pieselor de schimb utilizate cel mai des se găsește la sfârșitul instrucțiunilor de utilizare.
- Informații suplimentare despre piesele de schimb găsiți la www.kaercher.com, în secțiunea Service.

Accesorii opționale

Utilizați numai accesorii aprobate de către producător.

Denumire	Nr. piesă
Agent biologic de decalcifiere RM 511 (3x 100 g praf)	6.290-239.0
Mașină caddy	6.962-239.0
Set de perii cilindrice cu păr de alamă	2.863-075.0
Set de perii cilindrice	2.863-077.0
Cârpă din microfibră	6.905-921.0

Declarație de conformitate CE

Prin prezenta declarăm că aparatul desemnat mai jos corespunde cerințelor fundamentale privind siguranța în exploatare și sănătatea incluse în directivele CE aplicabile, datorită conceptului și a modului de construcție pe care se bazează, în varianta comercializată de noi. În cazul efectuării unei modificări a aparatului care nu a fost convenită cu noi, această declarație își pierde valabilitatea.

Produs: Curățător cu abur

Tip: 1.092-xxx

Directive EG respectate:

2006/95/CE

2004/108/CE

Norme armonizate utilizate:

EN 55014-1: 2006 + A1: 2009

EN 55014-2: 1997 + A2: 2008

EN 60335-1

EN 60335-2-54

EN 61000-3-2: 2006 + A2: 2009

EN 61000-3-3: 2008

EN 62233: 2008

Norme de aplicare naționale:

TRD 801

Anul certificării CE


1998

5.957-470

Semnatarii acționează în numele și prin împuternicirea conducerii societății.



H. Jenner
CEO



S. Reiser
Head of Approbation

Însărcinat cu elaborarea documentației:

S. Reiser

Alfred Kärcher GmbH & Co. KG

Alfred-Kärcher-Str. 28 - 40

71364 Winnenden (Germany)

Tel.: +49 7195 14-0

Fax: +49 7195 14-2212

Winnenden, 2010/09/01

Date tehnice

Racordul electric		
Tipul curentului	--	1~
Frecvența	Hz	50/60
Tensiunea	V	230-240
Protecție		IPX4
Tensiunea la mâner	V	24
Cablul de alimentare	Nr. de comandă:	EU 6.647-757.0
		CH 6.647-832.0
		GB 6.647-831.0
Caracteristicile de performanță		
Puterea de încălzire	W	2300
Pompă	W	50
Presiunea maximă de regim	MPa (bar)	0,32 (3,2)
Presiune de funcționare admisă	MPa (bar)	0,57 (5,7)
Temperatura	°C	145
Timp de încălzire pe litru de apă	min	ca. 4,5
Cantitatea de abur max.	g/min	82
Dimensiuni și masa		
Masa fără accesorii	kg	8,0
Volumul de apă	l	4,0
Capacitatea rezervorului	l	2,0
Capacitatea rezervorului de abur	l	2,4
Lungime	mm	480
Lățime	mm	305
Înălțime	mm	265



Pred prvým použitím vášho zariadenia si prečítajte tento pôvodný návod na použitie, konajte podľa neho a uschovajte ho pre neskoršie použitie alebo pre ďalšieho majiteľa zariadenia.

- Pred prvým uvedením do prevádzky si bezpodmienečne prečítajte bezpečnostné pokyny č. 5.956-345!
- Nedodriavanie pokynov návodu na obsluhu a bezpečnostných pokynov môže spôsobiť škody na zariadení a nebezpečenstvo pre obsluhu ako aj iné osoby.
- V prípade poškodenia pri preprave ihneď o tom informujte predajcu.

Obsah

Obsah	SK	..	1
Ochrana životného prostredia	SK	..	1
Bezpečnostné pokyny	SK	..	1
Pokyny pre použitie	SK	..	2
Prvky prístroja	SK	..	3
Uvedenie do prevádzky	SK	..	4
Obsluha	SK	..	4
Použitie príslušenstva	SK	..	6
Preprava	SK	..	7
Uloženie prístroja	SK	..	7
Starostlivosť a údržba	SK	..	8
Pomoc pri poruchách	SK	..	9
Záruka	SK	..	9
Príslušenstvo a náhradné diely	SK	..	9
Vyhlásenie o zhode s normami EÚ	SK	..	10
Technické údaje	SK	..	11

Ochrana životného prostredia



Obalové materiály sú recyklovateľné. Obalové materiály láskavo nevyhadzujte do komunálneho odpadu, ale odovzdajte ich do zberne druhotných surovín.



Vyradené prístroje obsahujú hodnotné recyklovateľné látky, ktoré by sa mali opäť zužitkovať. Staré zariadenia preto láskavo odovzdajte do vhodnej zberne odpadových surovín.

Pokyny k zloženiu (REACH)

Aktuálne informácie o zložení nájdete na: www.kaercher.com/REACH

Bezpečnostné pokyny

Symbody v návode na obsluhu

Nebezpečenstvo

Pri bezprostredne hroziacom nebezpečenstve, ktoré spôsobí vážne zranenia alebo smrť.

Pozor

V prípade nebezpečnej situácie by mohla viesť k vážnemu zraneniu alebo smrti.

Pozor

V prípade novej nebezpečnej situácie by mohla viesť k ľahkým zraneniam alebo vecným škodám.

Symboler på apparaten



Para
POZOR - nebezpečenstvo obarenia

Používanie výrobku v súlade s jeho určením

- Zariadenie je určené na čistenie pomocou pary a môže sa používať s vhodným príslušenstvom tak, ako je popísané v návode na prevádzku.
- Toto zariadenie je určené na to, aby sa používalo v priemysle.

Bezpečnostné prvky

Bezpečnostné zariadenia slúžia na ochranu užívateľa a nesmie sa vyradiť z prevádzky alebo obchádzať jeho funkcie.

Regulátor tlaku

Regulátor tlaku udržiava počas prevádzky podľa možnosti konštantný tlak v kotle. Ohrev sa pri dosiahnutí maximálneho prevádzkového tlaku v kotle vypne a pri poklese tlaku v kotle v dôsledku odberu pary sa opäť zapne.

Termostat nedostatku vody

Ak sa voda v kotle minie, stúpne teplota ohrevu. Termostat nedostatku vody vypne ohrev a rozsvieti sa červená kontrolka „Nedostatok vody“. Opätovnému zapnutiu ohrevu je bránené dovtedy, pokiaľ sa kotol neochladí alebo znovu nenaplní.

Bezpečnostný termostat

Ak sa termostat nedostatku vody vypne a zariadenie sa prehreje, tak bezpečnostný termostat zariadenie vypne.

Za účelom spätného prestavenia bezpečnostného termostatu sa obráťte na príslušný zákaznícky servis firmy KÄRCHER.

Bezpečnostný uzáver

Bezpečnostný uzáver uzatvára kotol proti vznikajúcemu tlaku pary. Pokiaľ by bol regulátor tlaku chybný a v kotle by vznikol pretlak, v bezpečnostnom uzávère sa otvorí pretlakový ventil a para bude vystupovať cez uzáver do voľného priestranstva.

Za účelom opätovného uvedenia zariadenia do prevádzky sa obráťte na príslušný zákaznícky servis firmy KÄRCHER.

Pokyny pre použitie

Regenerácia textílií

Pred začatím prác s parným čističom si na zakrytom mieste vždy preverte, či príslušné textílie odolávajú pôsobeniu čističa. Najprv silne naparte, potom nechajte vyschnúť a následne kontrolujte zmenu farby alebo tvaru.

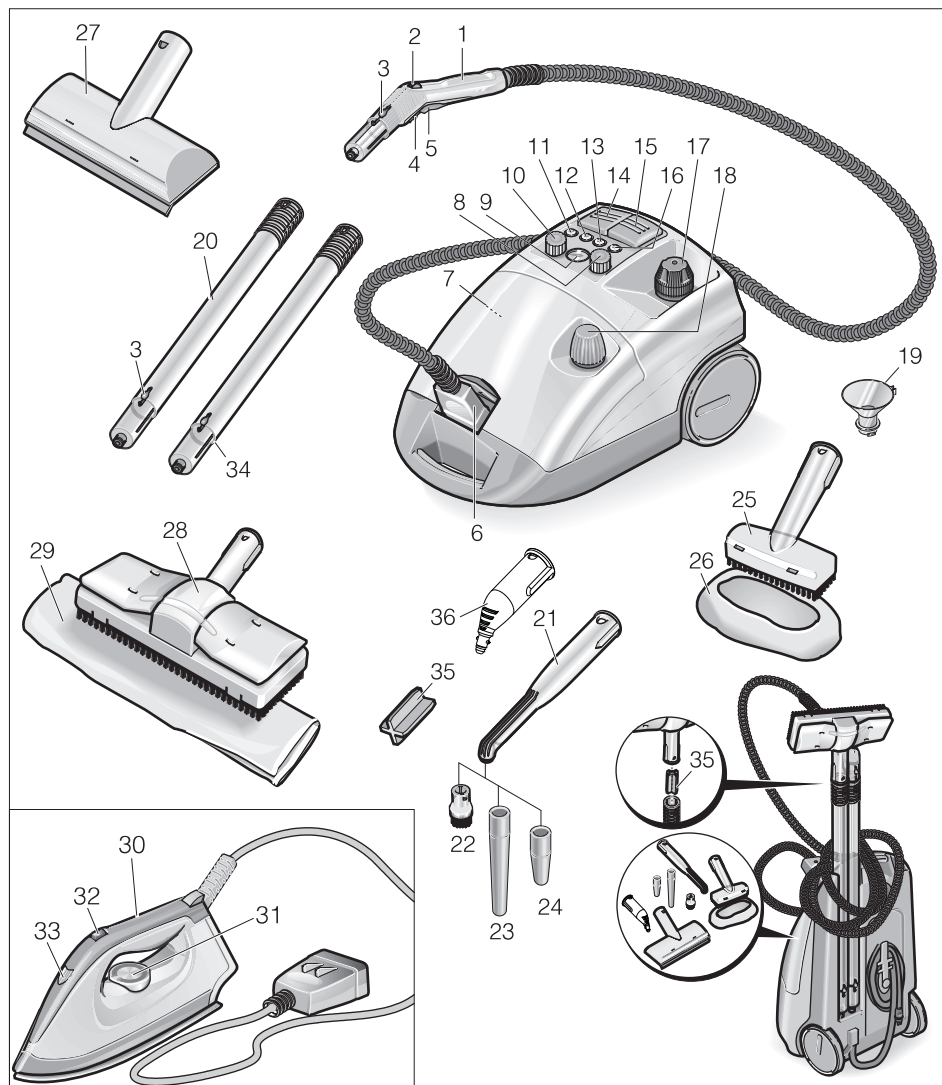
Čistenie povrchových plôch s ochrannou vrstvou alebo lakovaných povrchov

Dávajte pozor pri čistení lakovaných povrchov alebo povrchov pokrytých plastom, ako napr. kuchynského a obývacieho nábytku, dverí, parkiet, že sa môže uvoľniť vosk, politúra nábytku, plastová povrchová vrstva alebo farba a vzniknúť škvrny. Pri čistení týchto povrchov naparte krátko handričku a poutierajte ňou povrch.

Čistenie skla

Pri nízkych vonkajších teplotách, hlavne v zime, okenné tabule nahrejte tak, že celý sklenený povrch jemne naporíte. Tým sa zabráni vzniku povrchových napätí, ktoré by mohli spôsobiť porušenie skla.

Prvky prístroja



- 1 Parná pištoľ
- 2 Ručné koleso na reguláciu množstva pary
- 3 Tlačidlo na odblokovanie
- 4 Blokovanie (detská poistka)
- 5 Vypínač pary
- 6 Parná zástrčka
- 7 Tlačidlo reset - Odstránenie vodného kameňa

- 8 Otočný gombík na reguláciu VAPO-HYDRO
- 9 Ukazovateľ teploty
- 10 Otočný gombík na reguláciu množstva pary
- 11 Kontrolka - Odstránenie vodného kameňa (biela)

- 12 Kontrolka - Nedostatok vody v prídavnej nádrži (červená)
- 13 Kontrolka - ohrev (žltá)
- 14 Vypínač - ohrev (Zap./Vyp.)
- 15 Vypínač - prívod pary
- 16 Kontrolka - Nedostatok vody v parnom kotle (červená)
- 17 Bezpečnostný uzáver
- 18 Uzáver nádrže
- 19 Plniaci lievik
- 20 Predlžovacia rúra (2 kusy)
- 21 Bodová dýza (180 mm)
- 22 Okrúhla kefa
- 23 Predĺženie
- 24 Tlaková tryska (červená)
- 25 Ručná hubica
- 26 Froté pot'ah
- 27 Tryska na okná (špeciálne príslušenstvo)
- 28 Podlahová hubica
- 29 Handra na podlahu
- 30 Žehlička (špeciálne príslušenstvo)
- 31 Regulátor teploty
- 32 Spínač - žehlenie s naparovaním
- 33 Kontrolka - ohrev žehličky
- 34 Držiak predlžovacej rúry
- 35 Držiak trysky na podlahu
- 36 Bodová dýza (120 mm)

Uvedenie do prevádzky

Montáž príslušenstva

- ➔ Parnú zástrčku pevne zastrčte do zariadenia. Aretácie zástrčky musia pri tom zaskočiť do západky na kryté zásuvky na zariadení.
- ➔ Diel príslušenstva (tryska na podlahu, ručnú trysku alebo bodová tryska) spojte s parnou pištoľou. Diely nasuňte na seba tak, až kým na parnej pištoľi nezapadne zaisťovací gombík.
- ➔ V prípade potreby použite predlžovaciu rúru. Diely nasuňte na seba tak, až kým nezapadne prípustný zaisťovací gombík.
- ➔ Na odobratie dielov príslušenstva zatlačte poistný gombík.

Naplnenie vody

- ➔ Zo zariadenia vyskrutkujte bezpečnostný uzáver.
- ➔ Do kotla cez plniaci lievik naplňte maximálne 2 litre vody z vodovodu. Teplá voda skracuje čas ohrevu.

Upozornenie

Kotol sa môže naplniť u vodorovne stojaceho zariadenia do 2 cm pod okraj plniaceho hrda.

⚠ Pozor

Nepoužívajte žiadne čistiace prostriedky.

- ➔ Bezpečnostný uzáver opäť pevne naskrutkujte na zariadenie.

Prídavná nádrž

Pri dlhšom trvaní práce sa môže dodatočne naplniť prídavná nádrž.

- ➔ Z prídavnej nádrže odskrutkujte uzáver.
- ➔ Do prídavnej nádrže cez plniaci lievik naplňte maximálne 2 litre vody z vodovodu.
- ➔ Na prídavnú nádrž naskrutkujte uzáver.

Obsluha

Ukazovateľ teploty

Ukazovateľ teploty zobrazuje, či sa pracuje v správnom rozsahu teploty (zelená oblasť).

Zapnutie prístroja

- ➔ Zasuňte sieťovú zástrčku do zásuvky.
- ➔ Zariadenie zapnite vypínačom pre prívod pary a vypínačom ohrevu. Kontrolky svietia.

Upozornenie

Plný výkon ohrevu je k dispozícii len vtedy, ak je pri ohreve k zariadeniu pripojená parná zástrčka.

Kontrolka „Ohrev“ zhasne, ak je systém funkčný.

Upozornenie

Zariadenie v zapnutom stave nestavajte zvisle. Ohrev sa inak po krátkej dobe automaticky vypne a kontrolka „Nedostatok vody“ svieti červenou farbou.

- Ohrev pri preprave zariadenia vypnite pomocou vypínača.
- Stlačte vypínač pary, para vystupuje. Parnú pištoľ najprv vždy nasmerujte na utierku, až pokiaľ nebude para vystupovať rovnomerne.
- Ohrev sa počas používania vždy zapne (kontrolka svieti žltou farbou), aby bol v kotle udržiavaný tlak.
- Ak sa zariadenie bez vody zapne, najprv sa rozsvieti žltá kontrolka „Ohrev“, kým termostat nedostatku vody nevypne ohrev. Potom sa rozsvieti červená kontrolka „Nedostatok vody“.

Regulácia množstva pary s otočným gombíkom na zariadení

- Množstvo pary regulujte počas práce so štandardným príslušenstvom alebo žehličkou pomocou otočného gombíka na zariadení.

Regulácia množstva pary pomocou ručného kolieska na parnej pištoľi

- Množstvo pary regulujte počas práce so štandardným príslušenstvom pomocou ručného kolieska na parnej pištoľi. Otočný gombík na zariadení je potom neaktívny.

Upozornenie

Ak je ručné koliesko nastavené na malé množstvo, môže po uvoľnení vypínača pary ešte krátku dobu vystupovať para, kým sa neznižuje tlak v hadici pre paru. Tento tlak sa dá znížiť aj rýchlejšie tak, že sa regulácia množstva pary krátkodobo nastaví na veľké množstvo.

Otočný gombík na reguláciu VAPOHYDRO

- Vo vlhkých priestoroch možno nečistoty tiež odplaviť, namiesto čistenia utierkou. Pritom nastavte vlhkosť pary pomocou otočného gombíka na reguláciu VAPOHYDRO. Čím je vyššia vlhkosť pary a tiež čím viac vody je v prúde pary, tým väčší je účinok vyplachovania. Ak sa otočný gombík úplne otočí do polohy „+“, vystupuje horúci prúd vody, potom je účinok vyplachovania najväčší.
- Odporúča sa použiť VAPOHYDRO, napr. v spojení s bodovou tryskou na čistenie v kúpeli.
- Reguláciu VAPOHYDRO pri prácach s utierkami (tryska na podlahu, ručná tryska) pomocou otočného gombíka nastavte celkom na „-“, aby prúd pary obsahoval pokiaľ možno málo vlhkosti. Sila pary na uvoľnenie nečistoty sa tým zlepšuje.

Upozornenie

Ak sa otočný gombík otočí na regulácii VAPOHYDRO na „+“, kotel sa vypustí rýchlejšie.

Doplnenie vody

Upozornenie

Ak sa voda v prídavnej nádrži spotrebuje, rozoznie sa signál a kontrolka „Nedostatok vody v prídavnej nádrži“ svieti červenou farbou.

- Do prídavnej nádrže cez plniaci lievik naplňte maximálne 2 litre vody z vodovodu.

Kontrolka „Ohrev“ zhasne, ak je systém funkčný.

Upozornenie

Ak čerpadlo nečerpá napriek plnej prídavnej nádrži žiadnu vodu, z kotla sa musí odstrániť vodný kameň.

Rozoberanie príslušenstva

⚠ Pozor

Pri odpojovaní častí príslušenstva môže odkvapkávať horúca voda! Časti príslušenstva nikdy nerozpájajte počas prúdenia pary - nebezpečenstvo obarenia!

Vypnutie prístroja

- Zariadenie vypnite pomocou vypínačov.
- Zdvihnite veko zásuvky zariadenia a zástrčku pary vytiahnite zo zariadenia.
- Vytiahnite zástrčku zo zásuvky.

Upozornenie

Zvyšná voda môže zostať v zariadení.

Použitie príslušenstva

Parná pištoľ

Príklady použitia parnej pištole bez príslušenstva:

- na odstránenie zápachu a záhybov zo zavesených kusov odevu tak, že tieto naparíte zo vzdialenosti 10-20 cm.
- na odstránenie prachu z rastlín. Tu dodržiať vzdialenosť 20-40 cm.
- na vlhké utieranie prachu, keď je handra krátko naparená a potom sa ňou utiera nábytok.

Bodová tryska

- Čistiaci účinok sa zvyšuje tým, čím bližšie držíte trysku pri znečistenom mieste, pretože teplota a tlak pary sú najvyššie priamo pri prúdení z trysky.
- Bodová tryska s rozličnými nasadami je vhodná na čistenie ťažko prístupných miest, napr. rohy, špáry atď., žaluzie, centrálné kúrenie, záchody, nehrdzavejúca oceľ, okná, zrkadlá, armatúry, smaltované plochy a plochy s povrchovou ochranou vrstvou, rozpúšťanie škvŕn.
- Tlaková tryska zvyšuje rýchlosť vystupovania pary. Preto sa dobre hodí na čistenie zvlášť silne priľnutej nečistoty, vyfukovanie rohov, špár atď.

Upozornenie

Na čistenie citlivých povrchov nie je okrúhla kefa vhodná.

Tryska na podlahu

- Hodí sa na všetky umývateľné povrchy stien a podláh, napr. z kameniny, obkladov a PVC. Na silne znečistených plochách pracujte pomaly, aby mohla para dlhšie pôsobiť.
- Utierku na podlahu pravidelne otáčajte a vymieňajte, aby sa zlepšilo zachytávanie nečistoty.

Upozornenie

Zvyšky čistiaceho prostriedku alebo ošetrovacích emulzií, ktoré sa ešte nachádzajú na čistenej ploche, by mohli pri naparovaní spôsobiť vytvorenie šmúh, ktoré ale pri viackrátovom použití zmiznú.

→ Na trysku na podlahu upevnite handru na podlahu.

- 1 Handru na podlahu pozdĺž zahnite a na ňu postavte trysku na podlahu.
- 2 Otvorte upevňovacie spony.
- 3 Konce handry vložte do otvorov.
- 4 Upevňovacie spony uzavrite.

⚠ Pozor

Prsty nedávajte medzi spony.

Ručná tryska

Zvlášť sa dobre hodí na malé umývateľné plochy, kabíny spŕch, zrkadlá alebo kusy nábytku.

→ Cez ručnú trysku natiahnite froté poťah.

Žehlička (špeciálne príslušenstvo)

Objednávacie čís. 6.959-262.0

→ Zástrčku pary žehličky spojíte so zariadením.

Žehlenie s naparovaním

- Otočný gombík na reguláciu VAPO-HYDRO nastavte celkom na „-“.
- Otočte regulátor teploty pre žehlenie všetkých látok minimálne na stupeň 3. Vystupujúca para pritom zabraňuje prehriatiu látky.

Kontrolka na žehličke zhasne, ak je žehlička pripravená na prevádzku.

Upozornenie

Čím je nastavená vyššia teplota, tým suchšia a neviditeľnejšia je para, množstvo pary ale zostáva rovnaké.

- Vypínač pre parné žehlenie zatlačte smerom dopredu: Para trvale vystupuje.
- Vypínač pre parné žehlenie zatlačte smerom dozadu: vystupuje para.
- Paru najprv nasmerujte na utierku dovtedy, kým už nevystupuje žiadna voda.
- Reguláciu množstva pary na zariadení otočte na požadované množstvo pary.

Pri naparovaní záclon, šiat atď. môžete žehličku držať aj zvisle.

Žehlenie na sucho

- Žehlenie bez pary: Zariadenie zapnite vypínačom pre prívod pary a vypnite vypínačom ohrevu.
- Regulátor teploty na žehličke otočte na požadovaný druh látky.

Umelé vlákno	Vlna	Plátno
		

Tryska na okná (špeciálne príslušenstvo)

Objednávacie čís. 4.130-145.0

- Sklenenú plochu naparte rovnomerne zo vzdialenosti asi 20 cm.
- Vypnite prívod pary.
- Sklenenú plochu stiahnite v pruhoch zhora nadol pomocou gumenej stierky na okná.
- Gumenú stierku a spodný okraj okna po každom pruhu utrite do sucha.

Odstraňovač tapiet (špeciálne príslušenstvo)

Obj. číslo 2.863-076.0

S odstraňovačom tapiet môžete parný čistič použiť na odstránenie papierových tapiet.

- Odstraňovač tapiet po celej ploche položte na okraj pruhu tapety a nechajte paru pôsobiť dovtedy, pokiaľ tapeta nezmäkne (asi 10 sekúnd).
- Odstraňovač tapiet presuňte bez vypnutia. Uvoľnený kus tapety nadvihnite pomocou špachtle a stiahnite zo steny.

U viackrát natretých tapiet z hrubých vlákien sa môže stať, že para neprenikne. V takom prípade sa odporúča prípravná práca pomocou valca.

Preprava

Pozor

*Nebezpečenstvo zranenia a poškodenia!
Pri prepravovaní zariadenia zohľadnite jeho hmotnosť.*

Preprava prístroja

- Pri prácach s predlžovacími rúrami a tryskou na podlahu sa môže zariadenie aj jednoducho presúvať, napr. po schodoch.
- Vypnite vypínač ohrevu.
 - Zariadenie postavte zvisle.
 - Predlžovaciu rúru s držiakom zaveste na spodnú stranu zariadenia.

Uloženie prístroja

Pozor

*Nebezpečenstvo zranenia a poškodenia!
Pri uskladnení zariadenia zohľadnite jeho hmotnosť.*

Toto zariadenie sa smie uschovávať len vo vnútri.

Uskladnenie prístroja

- Ručnú trysku, bodové trysky a malé diely položte do priestoru pre príslušenstvo.
- Kábel navíňte okolo držiaka na spodku zariadenia. Predlžovaciu rúru samostatne zasuňte do drážok na spodku zariadenia.

Upozornenie

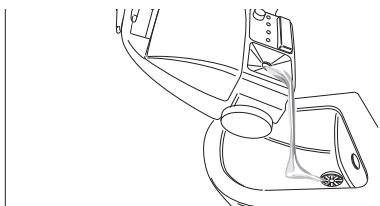
Kefy nechajte vždy ochladiť tak, aby sa zabránilo každému zdeformovaniu kief.

Starostlivosť a údržba

⚠ Nebezpečenstvo

Údržbu vykonávajte iba pri vytiahnutej zástrčke a vychladenom parnom čističi.

Prepláchnutie kotla



Kotol parného čističa vypláchnite najneskôr po každom 5. naplnení kotla.

- Kotol s vodou naplňte a silno potraste. Tým sa uvoľnia zvyšky vápnika, ktoré sa usadili na dne kotla.
- Vodu vyliať.

Odvápnenie kotla

Upozornenie

Ak budete stále používať bežne predávanú destilovanú vodu, nie je potrebné z kotla odstraňovať vodný kameň.

Aby sa odstránil pevne priľnutý vodný kameň aj na okraji steny kotla, odporúčame kotol vyčistiť pomocou biologického prostriedku na odstránenie vodného kameňa KÄRCHER RM 511. Pri biologickom prostriedku na odstránenie vodného kameňa KÄRCHER RM 511 sa jedná o výrobok na báze kyseliny citrónovej, ktoré je úplne biologicky odbúrateľný.

Pozor

Používajte výlučne výrobky schválené firmou KÄRCHER, aby sa vylúčilo poškodenie zariadenia.

- Vytiahnite zástrčku zo zásuvky.
- Vodu z parného kotla úplne vyprázdňte.
- Dve vrecká prostriedku na odstránenie vodného kameňa rozpustíte pri neustáhlom miešaní v 2 litroch teplej vody.
- Roztok na odstránenie vodného kameňa nalejte do kotla a nechajte asi 8 hodín pôsobiť.

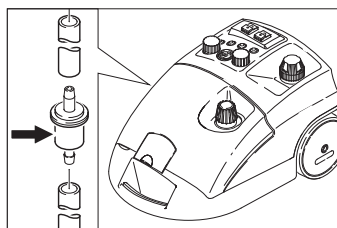
⚠ Nebezpečenstvo

Počas odstraňovania vodného kameňa sa bezpečnostný uzáver nesmie naskrutkovať na zariadenie. Zariadenie nepoužívajte, pokiaľ sa prostriedok na odstránenie vodného kameňa nachádza v kotle.

- Prostriedok na odstránenie vodného kameňa vypustíte. Kotol ešte minimálne dvakrát vypláchnite studenou vodou, aby ste zaistili, že sa v zariadení už nachádzajú žiadne zvyšky.
- Zapnite spotrebič.
- Stlačte tlačidlo Reset, kým kontrolka „Odstránenie vodného kameňa“ nezhasne.

Zariadenie je teraz opäť pripravené na použitie. Po asi 50 prevádzkových hodinách zobrazuje kontrolka „Odstránenie vodného kameňa“ nasledovné potrebné odstránenie vodného kameňa.

Výmena filtra



Pri používaní znečistenej vody sa môže filter upchať. To je zrejme z mimoriadne dlhých dôb chodu čerpadla alebo úplného výpadku funkcie.

- Vymeňte filter.

Pomoc pri poruchách

⚠ **Nebezpečenstvo**

Údržbu vykonávajte iba pri vytiahnutej zástrčke a vychladenom parnom čističi.

⚠ **Nebezpečenstvo**

Zariadenie smie opravovať iba autorizovaný zákaznicky servis.

Kontrolka „Nedostatok vody“ svieti červenou farbou

→ Doplňte vodu.

Kontrolka „Odstránenie vodného kameňa“ svieti bielou farbou

→ Zo zariadenia odstráňte vodný kameň.

Záruka

V každej krajine platia záručné podmienky našej distribučnej organizácie. Prípadné poruchy vo vašom príslušenstve odstránime počas záručnej lehoty bezplatne, ak sú ich príčinou chyby materiálu alebo výrobné chyby. Pri uplatňovaní záruky sa spolu s dokladom o kúpe zariadenia láskavo obráťte na predajcu alebo na najbližší autorizovaný zákaznicky servis.

Príslušenstvo a náhradné diely

- Používať možno iba príslušenstvo a náhradné diely schválené výrobcom. Originálne príslušenstvo a originálne náhradné diely zaručujú bezpečnú a bezporuchovú prevádzku stroja.
- Výber najčastejšie potrebných náhradných dielov nájdete na konci prevádzkového návodu.
- Ďalšie informácie o náhradných dieloch získate na stránke www.kaercher.com v oblasti Servis.

Špeciálne príslušenstvo

Používať možno iba špeciálne príslušenstvo schválené výrobcom.

Názov	Čís. dielu
Biologický prostriedok na odstránenie vodného kameňa RM 511 (3x 100 g prášok)	6.290-239.0
Voz Caddy	6.962-239.0
Sada venca kefy s mosadznou kefou	2.863-075.0
Sada venca kefy	2.863-077.0
Utierka z mikrovlákien	6.905-921.0

Vyhlasenie o zhode s normami EÚ

Týmto vyhlasujeme, že ďalej označený stroj zodpovedá na základe jeho koncepcie a konštrukcie a takisto vyhotovenia, ktoré sme dodali, príslušným základným požiadavkám na bezpečnosť a ochranu zdravia uvedeným v smerniciach EÚ. Pri zmene stroja, ktorá nebola nami odsúhlasená, stráca toto prehlásenie svoju platnosť.

Výrobok: Parný čistič

Typ: 1.092-xxx

Príslušné Smernice EÚ:

2006/95/ES

2004/108/ES

Uplatňované harmonizované normy:

EN 55014-1: 2006 + A1: 2009

EN 55014-2: 1997 + A2: 2008

EN 60335-1

EN 60335-2-54

EN 61000-3-2: 2006 + A2: 2009

EN 61000-3-3: 2008

EN 62233: 2008

Uplatňované národné normy:

TRD 801

Rok označenia CE

1998

5.957-470

Podpísaný jedná v poverení a s plnou mocou jednatelstva.



H. Jenner
CEO



S. Reiser
Head of Approbation

Osoba zodpovedná za dokumentáciu:

S. Reiser

Alfred Kärcher GmbH & Co. KG

Alfred-Kärcher-Str. 28 - 40

71364 Winnenden (Germany)

Tel: +49 7195 14-0

Fax: +49 7195 14-2212

Winnenden, 2010/09/01

Technické údaje

Elektrické pripojenie		
Druh prúdu	--	1~
Frekvencia	Hz	50/60
Napätie	V	230-240
Druh krytia		IPX4
Napätie v rukoväti	V	24
Kábel pripojenia elektrickej siete	Objednáva- cie čís.	EU 6.647-757.0
		CH 6.647-832.0
		GB 6.647-831.0
Výkonové parametre		
Vyhrievací výkon	W	2300
Čerpadlo	W	50
Max. prevádzkový tlak	MPa (bar)	0,32 (3,2)
Prípustný prevádzkový tlak	MPa (bar)	0,57 (5,7)
Teplota	°C	145
Doba ohrevu 1 litra vody	min	ca. 4,5
Max. množstvo pary	g/min	82
Rozmery a hmotnosť		
Hmotnosť bez príslušenstva	kg	8,0
Množstvo naplnenia vodou	l	4,0
Objem nádrže	l	2,0
Objem kotla	l	2,4
Dĺžka	mm	480
Šírka	mm	305
Výška	mm	265



Prije prve uporabe Vašeg uređaja pročitajte ove originalne radne upute, postupajte prema njima i sačuvajte ih za kasniju uporabu ili za sljedećeg vlasnika.

- Prije prvog stavljanja u pogon obvezno pročitajte sigurnosne naputke br. 5.956-345!
- U slučaju nepoštivanja uputa za uporabu i sigurnosnih naputaka može doći do oštećenja na uređaju i opasnosti za rukovatelja i druge osobe.
- U slučaju oštećenja pri transportu odmah obavijestite prodavača.

Pregled sadržaja

Pregled sadržaja	HR . . . 1
Zaštita okoliša	HR . . . 1
Sigurnosni napuci	HR . . . 1
Naputci za uporabu	HR . . . 2
Sastavni dijelovi uređaja	HR . . . 3
Stavljanje u pogon	HR . . . 4
Rukovanje	HR . . . 4
Uporaba pribora	HR . . . 6
Transport	HR . . . 7
Skladištenje uređaja	HR . . . 7
Njega i održavanje	HR . . . 7
Otklanjanje smetnji	HR . . . 8
Jamstvo	HR . . . 9
Pribor i pričuvni dijelovi	HR . . . 9
EZ izjava o usklađenosti	HR . . . 9
Tehnički podaci	HR . . . 10

Zaštita okoliša



Materijali ambalaže se mogu reciklirati. Molimo Vas da ambalažu ne odlažete u kućne otpatke, već ih predajte kao sekundarne sirovine.



Stari uređaji sadrže vrijedne materijale koji se mogu reciklirati te bi ih stoga trebalo predati kao sekundarne sirovine. Stoga Vas molimo da stare uređaje zbrinite preko odgovarajućih sabirnih sustava.

Napomene o sastojcima (REACH)

Aktualne informacije o sastojcima možete pronaći na stranici:

www.kaercher.com/REACH

Sigurnosni napuci

Simboli u uputama za rad

Opasnost

Za neposredno prijeteću opasnost koja za posljedicu ima teške tjelesne ozljede ili smrt.

Upozorenje

Za eventualno opasnu situaciju koja može prouzročiti teške tjelesne ozljede ili smrt.

Oprez

Za eventualno opasnu situaciju koja može prouzročiti lake tjelesne ozljede ili materijalnu štetu.

Simboli na aparatu



Para

PAŽNJA - opasnost od opekline

Namjensko korištenje

- Uređaj je predviđen za čišćenje parom i može se koristiti uz prikladan pribor na način opisan u ovim uputama za rad.
- Ovaj uređaj je prikladan za profesionalnu primjenu.

Sigurnosni uređaji

Sigurnosni uređaji služe za zaštitu korisnika te se stoga ne smiju stavljati van funkcije niti zaobilaziti.

Regulator tlaka

Regulator tlaka tijekom rada održava što je moguće ujednačeniji tlak u kotlu. Grijanje se isključuje kod postignutog maksimalnog radnog tlaka u kotlu i ponovo uključuje pri padu tlaka u kotlu uslijed trošenja pare.

Termostat nedostatka vode

Kada se količina vode u kotlu primiče kraju, povećava se temperatura grijanja. Termostat nedostatka vode isključuje grijanje, pri čemu indikator "Nedostatak vode" počinje svijetliti crveno. Ponovno uključivanje grijanja nije moguće toliko dugo dok se kotao ne ohladi ili iznova ne napuni.

Sigurnosni termostat

Ako dođe do ispada termostata za nedostatak vode i uređaj se pregrrije, sigurnosni će termostat isključiti uređaj.

Za zamjenu sigurnosnog termostata obratite se nadležnoj Kärcherovoj servisnoj službi.

Sigurnosni zatvarač

Sigurnosni zatvarač zatvara kotao protiv prekomjernog porasta tlaka. Ako je regulator tlaka neispravan i u kotlu nastane pretlak, onda se u sigurnosnom zatvaraču otvara pretlačni ventil i para kroz zatvarač izlazi van.

Prije ponovnog pokretanja uređaja obratite se nadležnoj Kärcherovoj servisnoj službi.

Naputci za uporabu

Osvježavanje tekstila

Prije obrade tekstila parnim čistačem uvijek na pokrivenom mjestu provjerite njegovu postojanost na paru: Tekstil prvo naparite, zatim ga ostavite da se osuši pa na kraju provjerite je li došlo do promjene boje ili oblika.

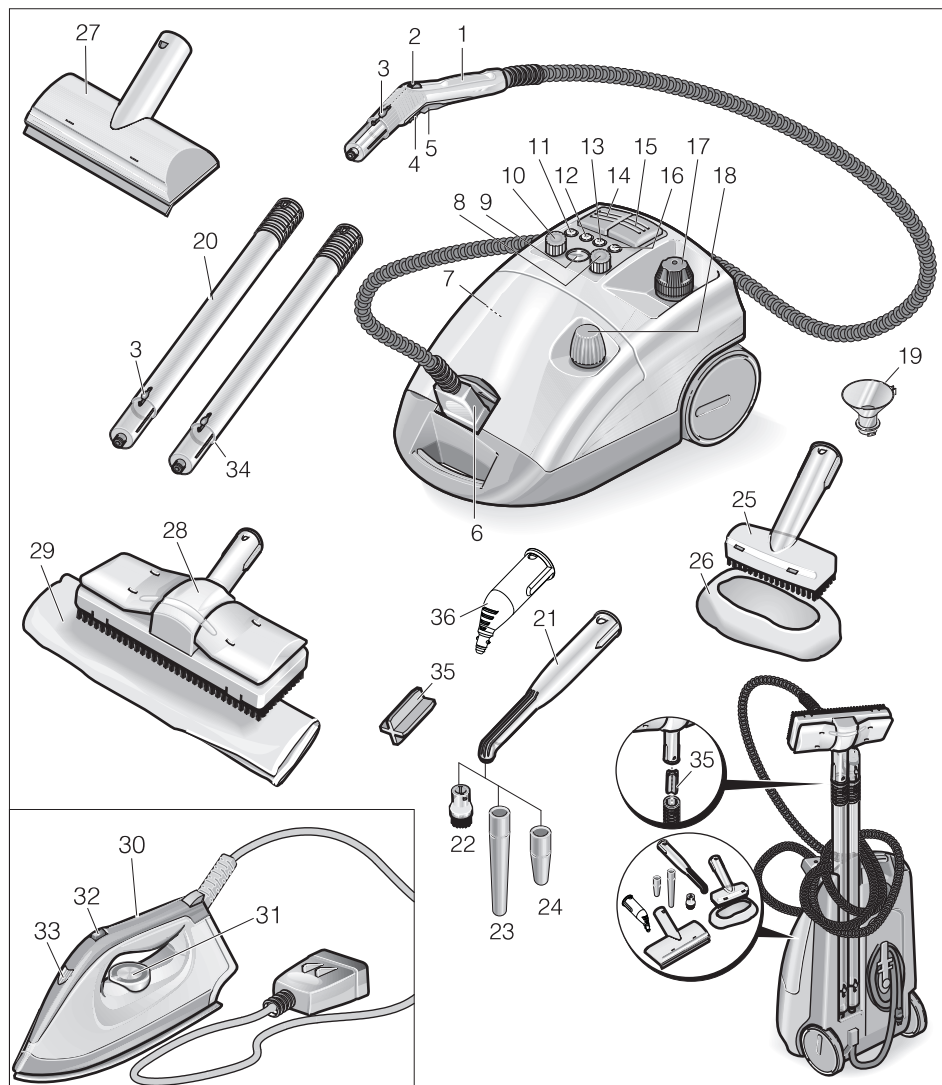
Čišćenje obloženih ili lakiranih površina

Prilikom čišćenja lakiranih ili plastificiranih površina poput kuhinjskog i sobnog namještaja, vrata ili parketa, može doći do otapanja voska, laštila za namještaj, plastične obloge ili boje te do nastanka mrlja. Prilikom čišćenja tih površina naparite nakratko krpu pa njom prebrišite površine.

Čišćenje stakla

Kod niskih vanjskih temperatura, a posebice zimi, zagrijavajte prozorska stakla tako da cijelu staklenu površinu lagano naparite. Tako se izbjegavaju površinske napetosti koje mogu uzrokovati pucanje stakla.

Sastavni dijelovi uređaja



- 1 Parni pištolj
- 2 Kotačić za regulaciju količine pare
- 3 Tipka za deblokiranje
- 4 Zaporni klizač (zaštita za djecu)
- 5 Prekidač za paru
- 6 Parni utikač
- 7 Povratna tipka za uklanjanje kamenca

- 8 Okretni gumb za regulaciju VAPO-HYDRO
- 9 Prikaz temperature
- 10 Okretni gumb za regulaciju količine pare
- 11 Bijeli indikator uklanjanja kamenca
- 12 Crveni indikator nedostatka vode u dodatnom spremniku

- 13 Žuti indikator grijanja
- 14 Prekidač za uključivanje/isključivanje grijanja
- 15 Prekidač za dovod pare
- 16 Crveni indikator nedostatka vode u parnom kotlu
- 17 Sigurnosni zatvarač
- 18 Bravica spremnika
- 19 Lijevak za punjenje
- 20 Produžne cijevi (2 komada)
- 21 Uskomlazna sapnica (180 mm)
- 22 Okrugla četka
- 23 Produžetak
- 24 Crvena visokoučinska sapnica
- 25 Ručna sapnica
- 26 Presvlaka od frotira
- 27 Sapnica za pranje prozora (poseban pribor)
- 28 Podna sapnica
- 29 Krpa za pranje poda
- 30 Glačalo (poseban pribor)
- 31 Regulator temperature
- 32 Prekidač - parno glačanje
- 33 Kontrolna žaruljica - grijanje glačala
- 34 Držać produžne cijevi
- 35 Držać podnog nastavka
- 36 Uskomlazna sapnica (120 mm)

Stavljanje u pogon

Montaža pribora

- Parni utikač čvrsto utaknite u uređaj. Pritom se izbočine utikača moraju zaškoliti za poklopac utičnice uređaja.
- Dio pribora (podni nastavak, ručni nastavak ili uskomlaznu sapnicu) spojite s parnim pištoljem. Ugurajte dijelove jedan u drugi, dok se zaporni gumb ne uglavi u parni pištolj.
- Prema potrebi koristite produžne cijevi. Ugurajte dijelove jedan u drugi dok se odgovarajući zaporni gumb ne uglavi.
- Za razdvajanje dijelova pribora pritisnite zaporni gumb.

Punjenje vodom

- Odvijte sigurnosni zatvarač s uređaja.
- Pomoću nastavka za punjenje u kotao ulijte najviše 2 l obične svježe vode. Topla voda skraćuje vrijeme zagrijavanja.

Napomena

Kad je uređaj u vodoravnom položaju, kotao se može napuniti do 2 cm ispod ruba nastavka za punjenje.

⚠ Upozorenje

Ne koristite sredstva za čišćenje.

- Sigurnosni zatvarač ponovo čvrsto zavijte na uređaj.

Dodatni spremnik

Ako ćete uređaj koristiti dulje vrijeme, možete napuniti i dodatni spremnik.

- Odvijte bravicu s dodatnog spremnika.
- Pomoću nastavka za punjenje u dodatni spremnik ulijte najviše 2 l obične svježe vode.
- Zavijte bravicu na dodatni spremnik.

Rukovanje

Prikaz temperature

Prikaz temperature pokazuje je li temperatura unutar potrebnih granica (zeleno područje).

Uključivanje uređaja

- Strujni utikač utaknite u utičnicu.
- Uređaj uključite pomoću prekidača za dovod pare i prekidača za grijanje. Indikatori svijetle.

Napomena

Puna snaga grijanja je na raspolaganju samo kad je parni utikač pri zagrijavanju priključen na uređaj.

Kad se indikator "Grijanje" ugasi, sustav je spreman za rad.

Napomena

Uređaj nemojte postavljati okomito dok je uključen. U suprotnom se grijanje nakon kraćeg vremena automatski isključuje i indikator "Nedostatak vode" svijetli crveno.

- Pomoću prekidača isključite grijanje radi transporta uređaja.
- Pritisnite li prekidač za paru, para izlazi. Parni pištolj najprije usmjerite na krpu, dok para ne počne ravnomjerno izlaziti.
- Grijanje se tijekom korištenja uvijek iznova uključuje (indikator svijetli žuto), kako bi se održao tlak u kotlu.
- Ako se uređaj uključi bez vode, najprije žuto svijetli indikator "Grijanje" dok termostatski za nedostatak vode ne isključi grijanje. Zatim indikator "Nedostatak vode" svijetli crveno.

Regulacija količine pare pomoću okretnog gumba na uređaju

- Pri radovima sa standardnim priborom ili glačalom količinu pare regulirajte okretnim gumbom na uređaju.

Regulacija količine pare pomoću kotačića na parnom pištolju

- Pri radovima sa standardnim priborom količinu pare regulirajte kotačićem na parnom pištolju. Okretni gumb na uređaju je tada neaktivan.

Napomena

Ako se kotačić namjesti na malu količinu, nakon puštanja prekidača za paru još kratko izlazi para dok se ne razgradi tlak u parnom crijevu. Ovaj se tlak može i brže razgraditi tako da se regulator količine pare kratkotrajno postavi na veliku količinu.

Regulacija VAPOHYDRO pomoću okretnog gumba

- Na mokrim površinama se, umjesto uklanjanja krpom, prljavština može i isprati. U tu svrhu namjestite vlažnost pare pomoću okretnog gumba za regulaciju VAPOHYDRO. Što je veća vlažnost pare, odnosno što više vode sadrži mlaz pare, to je učinak ispiranja jači. Ako se okretni gumb okrene sasvim u položaj "+", počinje izlaziti vruć mlaz pare i učinak ispiranja je najjači.

- Preporučujemo da VAPOHYDRO koristite npr. zajedno s uskomlaznom sapnicom za čišćenje u kupaonicama.
- Prilikom radova s krpama (podni nastavak, ručni nastavak) regulaciju VAPOHYDRO pomoću okretnog gumba postavite potpuno u položaj "-", kako bi se dobila što manja vlažnost mlaza pare. Time se poboljšava snaga pare potrebna za otapanje prljavštine.

Napomena

Ako se okretni gumb za regulaciju VAPOHYDRO okrene u položaj "+", kotao se brže prazni.

Dopunjavanje vode

Napomena

Ako se voda iz dodatnog spremnika potroši, oglašava se signal i indikator "Nedostatak vode u dodatnom spremniku" svijetli crveno.

- Pomoću nastavka za punjenje u dodatni spremnik ulijte najviše 2 l obične svježe vode.

Kad se indikator "Grijanje" ugasi, sustav je spreman za rad.

Napomena

Ako pumpa unatoč punom dodatnom spremniku ne tjera vodu, kotao se mora očistiti od kamenca.

Skidanje pribora

⚠ Upozorenje

Pri skidanju dijelova pribora može kapati vruća voda! Dijelove pribora ne skidajte dok izlazi para – opasnost od oparina!

Isključivanje uređaja

- Pritisnite sklopke kako biste isključili uređaj.
- Podignite poklopac utičnice uređaja i izvucite parni utikač iz uređaja.
- Strujni utikač izvucite iz utičnice.

Napomena

Preostala voda može ostati u uređaju.

Uporaba pribora

Parni pištolj

Primjeri za primjenu parnog pištolja bez pribora:

- za uklanjanje neugodnih mirisa i nabora iz obješenih odjevnih predmeta na način da ih naparite s udaljenosti od 10-20 cm.
- za otklanjanje prašine s biljaka. Pritom održavajte razmak od 20-40 cm.
- za vlažno brisanje prašine na način da prethodno kratko naparite krpu kojom ćete brisati namještaj.

Uskomlazna sapnica

- Učinak čišćenja se povećava što je sapnica bliže onečišćenom mjestu, jer su temperatura i tlak pare najveći izravno na izlazu.
- Uskomlazna sapnica s različitim nastavcima prikladna je za čišćenje teško dostupnih mjesta, kao npr. kutova, fuga, žaluzina, radijatora, nužnika, nehrđajućeg čelika, prozora, ogledala, armatura, obloženih ili emajliranih površina, te za uklanjanje mrlja.
- Visokoučinska mlaznica povećava brzinu izlaska pare. Stoga je pogodna za čišćenje iznimno tvrdokornih prljavština, za ispuhavanje kutova, fuga itd.

Napomena

Okrugla četka nije prikladna za čišćenje osjetljivih površina.

Podni nastavak

- Prikladna je za sve perive zidne i podne obloge, npr. za kamene podove, pločice i PVC podove. Na jako onečišćenim površinama radite polako kako bi para mogla dulje djelovati.
- Krpu za brisanje poda redovito okrećite i mijenjajte kako bi se poboljšalo uklanjanje prljavštine.

Napomena

Ostaci sredstava za čišćenje ili emulzija za negu zaostali na površini koju želite očistiti mogu prilikom čišćenja parom uzrokovati nastanak pruga koje će ipak nestati nakon višestruke primjene.

→ Pričvrstite krpu za brisanje poda na podni nastavak.

- 1 Krpu za pranje poda presavijte po dužini pa na nju postavite podni nastavak.
- 2 Otvorite stezaljke.
- 3 Položite krajeve krpe u otvore.
- 4 Zatvorite stezaljke.

⚠ Upozorenje

Ne stavljajte prste između stezaljki.

Ručni nastavak

Prikladna za male perive površine, kabine za tuširanje, ogledala ili tkanine za namještaj.

→ Preko ručnog nastavka prevucite presvlak od frotira.

Glačalo (poseban pribor)

Kataloški br. 6.959-262.0

→ Parni utikač glačala spojite s uređajem.

Parno glačanje

- Regulaciju VAPOHYDRO pomoću okretnog gumba postavite sasvim u položaj "-".
- Regulator temperature za glačanje svih materijala okrenite najmanje na stupanj 3. Izlazeća para pritom sprječava pregrijavanje tkanine.

Kad se indikator na glačalu ugasi, glačalo je spremno za rad.

Napomena

Što je viša temperatura namještena, to je para više suha i nevidljiva, a količina pare ipak ostaje ista.

- Prekidač za glačanje na paru pritisnite prema naprijed: Para kontinuirano izlazi.
 - Prekidač za glačanje na paru pritisnite unatrag: Izlazi mlaz pare.
- Paru najprije usmjerite na krpu, dok voda ne prestane izlaziti.

- Regulator količine pare na uređaju okrenite na željenu količinu pare.

Za parenje zastora, odjeće itd. glačalo se može držati u okomitom položaju.

Suho glačanje

- Glačanje bez pare: Uključite prekidač na uređaju za dovod pare i isključite prekidač za grijanje.
- Regulator temperature glačala okrenite tako da temperaturu prilagodite željenoj vrsti materijala.

Umjetna vlakna	Vuna	Lan
		

Sapnica za pranje prozora (poseban pribor)

Kataloški br. 4.130-145.0

- Površinu stakla ravnomjerno naporite s udaljenosti od oko 20 cm.
- Isključite dovod pare.
- Gumenu traku prevucite po staklenoj površini odozgo prema dolje.
- Gumenu traku i donji rub prozora prebrišite i osušite nakon svakog poteza.

Odstranjivač tapeta (poseban pribor)

Kataloški br. 2.863-076.0

S odstranjivačem tapeta se parni čistač može koristiti za uklanjanje tapeta.

- Odstranjivač tapeta postavite cijelom površinom na rub trake tapete i ostavite paru da djeluje dok tapeta ne omekša (oko 10 sekundi).
- Odstranjivač tapeta premjestite bez isključivanja. Lopaticom odignite odvojeni komad tapete i svucite ga sa zida.

Kod hrapavih tapeta višestruko premazanih bojom para vjerojatno ne može prodrijeti kroz tapetu. U tom slučaju preko tapete prethodno prijedite igličastim valjkom.

Transport

Oprez

Opasnost od ozljeda i oštećenja! Prilikom transporta pazite na težinu uređaja.

Transport uređaja

Prilikom radova s produžnim cijevima i podnim nastavkom uređaj se može transportirati i na jednostavan način, npr. preko stepeništa.

- Pritiskom na prekidač isključite grijanje.
- Uređaj postavite okomito.
- Produžnu cijev s držačem zakvačite na donju stranu uređaja.

Skladištenje uređaja

Oprez

Opasnost od ozljeda i oštećenja! Pri skladištenju imajte u vidu težinu uređaja.

Ovaj se uređaj smije skladištiti samo u zatvorenim prostorijama.

Čuvanje uređaja

- Stavite ručnu sapnicu, sapnice za točkasti mlaz te sitne dijelove u spremnik za pribor.
- Kabel omotajte oko držača na dnu uređaja. Produžne cijevi pojedinačno utaknite u proširenja na dnu uređaja.

Napomena

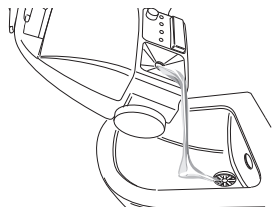
Uvijek ostavite četke da se ohlade kako bi se izbjeglo deformiranje dlačica.

Njega i održavanje

⚠ Opasnost

Radove na održavanju obavljajte samo ako je strujni utikač izvučen, a parni čistač ohlađen.

Ispiranje kotla



Kotao parnog čistača isperite najkasnije nakon svakog 5. punjenja.

- Kotao napunite vodom i snažno protresite. Time će doći do odvajanja ostataka kamenca, koji se nataložio na dnu kotla.
- Prospite vodu.

Uklanjanje kamenca iz kotla

Napomena

Pri stalnoj uporabi obične destilirane vode uklanjanje kamenca iz kotla nije potrebno. Za uklanjanje kamenca nataloženog na stjenkama kotla, preporučujemo da kotao očistite biološkim sredstvom za uklanjanje kamenca RM 511 proizvođača KÄRCHER. Biološko sredstvo za uklanjanje kamenca RM 511 proizvođača KÄRCHER je potpuno biološki razgradiv proizvod na bazi limunske kiseline.

Oprez

Kako biste spriječili oštećenja uređaja koristite samo proizvode koje dopušta KÄRCHER.

- Strujni utikač izvucite iz utičnice.
- Vodu u potpunosti ispraznite iz parnog kotla.
- Dvije vrećice sredstva za uklanjanje kamenca otopite u 2 litre tople vode uz neprekidno miješanje.
- Otopinu sredstva za uklanjanje kamenca ulijte u kotao i pustite je da djeluje otprilike 8 sati.

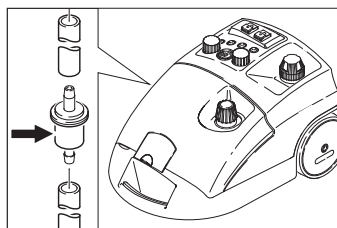
⚠ Opasnost

Sigurnosni zatvarač tijekom postupka uklanjanja kamenca ne zavijajte na uređaj. Uređaj ne upotrebljavajte dok se u kotlu nalazi sredstvo za uklanjanje kamenca.

- Izlijte otopinu sredstva za uklanjanje kamenca. Kotao još najmanje dva puta isperite hladnom vodom kako biste se uvjerali da se u uređaju više ne nalaze zaostaci.
- Uključite uređaj.
- Pritisnite povratnu tipku dok se indikator "Uklanjanje kamenca" ne ugasi.

Uređaj je sada ponovo spreman za rad. Nakon otprilike 50 radnih sati indikator "Uklanjanje kamenca" upozorava na sljedeće neophodno uklanjanje kamenca.

Zamjena filtra



Prilikom primjene onečišćene vode filter se može začeptiti. To se može primijetiti u izvanredno dugim razdobljima rada pumpe ili u potpunom prekidu rada.

- Zamijenite filter.

Otklanjanje smetnji

⚠ Opasnost

Radove na održavanju obavljajte samo ako je strujni utikač izvucen, a parni čistač ohlađen.

⚠ Opasnost

Uređaju smije popravljati samo ovlaštena servisna služba.

Indikator "Nedostatak vode" svijetli crveno

- Dopunite vodu.

Indikator "Uklanjanje kamenca" svijetli bijelo

- Uklonite kamenac iz uređaja.

Jamstvo

U svakoj zemlji važe jamstveni uvjeti koje je izdala naša nadležna organizacija za distribuciju. Eventualne smetnje na priboru za vrijeme trajanja jamstva uklanjamo besplatno ukoliko je uzrok greška u materijalu ili proizvodnji. U slučaju koji podliježe garanciji obratite se, uz prilaganje potvrde o kupnji, Vašem prodavaču ili najbližoj ovlaštenoj servisnoj službi.

Pribor i pričuvni dijelovi

- Smije se koristiti samo onaj pribor i oni pričuvni dijelovi koje dozvoljava proizvođač. Originalan pribor i originalni pričuvni dijelovi jamče za to da stroj može raditi sigurno i bez smetnji.
- Pregled najčešće potrebnih pričuvnih dijelova naći ćete na kraju ovih radnih uputa.
- Dodatne informacije o pričuvnim dijelovima dobiti ćete pod www.kaercher.com u dijelu Servis (Servise).

Poseban pribor

Smije se koristiti samo poseban pribor koji je odobrio proizvođač.

Naziv	Br. dijela
Biološko sredstvo za uklanjanje kamenca RM 511 (3 x 100 g praška)	6.290-239.0
Kolica	6.962-239.0
Komplet četkica s kružno raspoređenim dlačicama od mjedi	2.863-075.0
Komplet četkica s kružno raspoređenim dlačicama	2.863-077.0
Krpa od mikrovlakana	6.905-921.0

EZ izjava o usklađenosti

Izjavljujemo da navedeni uređaj u svojoj zamisli i konstrukciji te kod nas korištenoj izvedbi odgovara osnovnim sigurnosnim i zdravstvenim zahtjevima u skladu s niže navedenim direktivama Europske Zajednice. Ova izjava gubi valjanost u slučaju izmjene stroja koja nisu ugovorene s nama.

Proizvod: Parni čistač

Tip: 1.092-xxx

Odgovarajuće smjernice EZ:

2006/95/EZ

2004/108/EZ

Primijenjene usklađene norme:

EN 55014–1: 2006 + A1: 2009

EN 55014–2: 1997 + A2: 2008

EN 60335–1

EN 60335–2–54

EN 61000–3–2: 2006 + A2: 2009

EN 61000–3–3: 2008

EN 62233: 2008

Primijenjeni nacionalni standardi:

TRD 801

Godina izdavanja CE oznake

1998

5.957-470

Potpisnici rade po nalogu i s ovlaštenjem posloводства.



H. Jenner
CEO



S. Reiser
Head of Approbation

Opunomoćeni za izradu dokumentacije:
S. Reiser

Alfred Kärcher GmbH & Co. KG
Alfred-Kärcher-Str. 28 - 40
71364 Winnenden (Germany)
Tel.: +49 7195 14-0
Faks:+49 7195 14-2212
Winnenden, 2010/09/01

Tehnički podaci

Električni priključak		
Vrsta struje	--	1~
Frekvencija	Hz	50/60
Napon	V	230-240
Zaštita		IPX4
Napon u ručki	V	24
Priključni kabel	Kataloški br.	EU 6.647-757.0
		CH 6.647-832.0
		GB 6.647-831.0
Podaci o snazi		
Snaga grijanja	W	2300
Crpka	W	50
Maks. radni tlak	MPa (bar)	0,32 (3,2)
Dozvoljen radni tlak	MPa (bar)	0,57 (5,7)
Temperatura	°C	145
Vrijeme zagrijavanja po 1 litri vode	min	ca. 4,5
Maks. količina pare	g/min	82
Dimenzije i težine		
Težina bez pribora	kg	8,0
Količina punjenja vode	l	4,0
Zapremna spremnika	l	2,0
Zapremnina kotla	l	2,4
Duljina	mm	480
Širina	mm	305
Visina	mm	265



Pre prve upotrebe Vašeg uređaja pročitajte ove originalno uputstvo za rad, postupajte prema njemu i sačuvajte ga za kasniju upotrebu ili za sledećeg vlasnika.

- Pre prvog puštanja u rad obavezno pročitajte sigurnosne napomene br. 5.956-345!
- U slučaju neuvažavanja radnog uputstva i sigurnosnih napomena može doći do oštećenja na uređaju i opasnosti za rukovaoca i druge osobe.
- U slučaju oštećenja pri transportu odmah obavestite prodavca.

Pregled sadržaja

Pregled sadržaja	SR . . . 1
Zaštita životne sredine	SR . . . 1
Sigurnosne napomene	SR . . . 1
Instrukcije za primenu	SR . . . 2
Sastavni delovi uređaja	SR . . . 3
Stavljanje u pogon	SR . . . 4
Rukovanje	SR . . . 4
Upotreba pribora	SR . . . 6
Transport	SR . . . 7
Skladištenje uređaja	SR . . . 8
Nega i održavanje	SR . . . 8
Otklanjanje smetnji	SR . . . 9
Garancija	SR . . . 9
Pribor i rezervni delovi	SR . . . 9
Izjava o usklađenosti sa propisima EZ	SR . . . 10
Tehnički podaci	SR . . . 11

Zaštita životne sredine



Ambalaža se može ponovo preraditi. Molimo Vas da ambalažu ne bacate u kućne otpatke nego da je dostavite na odgovarajuća mesta za ponovnu preradu.



Stari uređaji sadrže vredne materijale sa sposobnošću recikliranja i treba ih dostaviti za ponovnu preradu. Stoga stare uređaje odstranjujte preko primerenih sabirnih sistema.

Napomene o sastojcima (REACH)

Aktuelne informacije o sastojcima možete pronaći na stranici:

www.kaercher.com/REACH

Sigurnosne napomene

Simboli u uputstvu za rad

Opasnost

Ukazuje na neposredno preteću opasnost koja dovodi do teških telesnih povreda ili smrti.

Upozorenje

Ukazuje na eventualno opasnu situaciju koja može dovesti do teških telesnih povreda ili smrti.

Oprez

Ukazuje na eventualno opasnu situaciju koja može dovesti do lakših telesnih povreda ili izazvati materijalnu štetu.

Simboli na aparatu



Para

PAŽNJA - Opasnost od opekotina

Namensko korišćenje

- Uređaj je predviđen za čišćenje parom i može se koristiti uz odgovarajući pribor kako je opisano u ovom uputstvu za rad.
- Ovaj uređaj je prikladan za profesionalnu primenu.

Sigurnosni elementi

Sigurnosni elementi služe za zaštitu korisnika pa se iz tog razloga ne smeju stavljati van funkcije niti zaobilaziti.

Regulator pritiska

Regulator pritiska tokom rada održava što je moguće ujednačeniji pritisak u kotlu. Grejanje se isključuje kod postignutog maksimalnog radnog pritiska u kotlu i ponovo uključuje pri padu pritiska u kotlu usled trošenja pare.

Termostat nedostatka vode

Kada se količina vode u kotlu primiče kraju, povećava se temperatura grejanja. Termostat nedostatka vode isključuje grejanje, pri čemu indikator "Nedostatak vode" počinje da svetli crveno. Ponovno uključivanje grejanja nije moguće toliko dugo dok se kotao ne ohladi ili iznova ne napuni.

Sigurnosni termostat

Ako dođe do ispada termostata za nedostatak vode i uređaj se pregreje, sigurnosni termostat će isključiti uređaj. Za zamenu sigurnosnog termostata obratite se nadležnoj Kärcherovoj servisnoj službi.

Sigurnosni zatvarač

Sigurnosni zatvarač zatvara kotao protiv prekomernog porasta pritiska. Ako je regulator pritiska neispravan i u kotlu nastane nadpritisak, onda se u sigurnosnom zatvaraču otvara ventil nadpritiska i para kroz zatvarač izlazi napolje.

Pre ponovnog uključivanja uređaja obratite se nadležnoj Kärcherovoj servisnoj službi.

Instrukcije za primenu

Osvežavanje tekstila

Pre obrade tekstila parnim čistačem uvek na pokrivenom mestu proverite njegovu postojanost na paru: Tekstil prvo naparite, zatim ga ostavite da se osuši pa na kraju proverite da li je došlo do promene boje ili oblika.

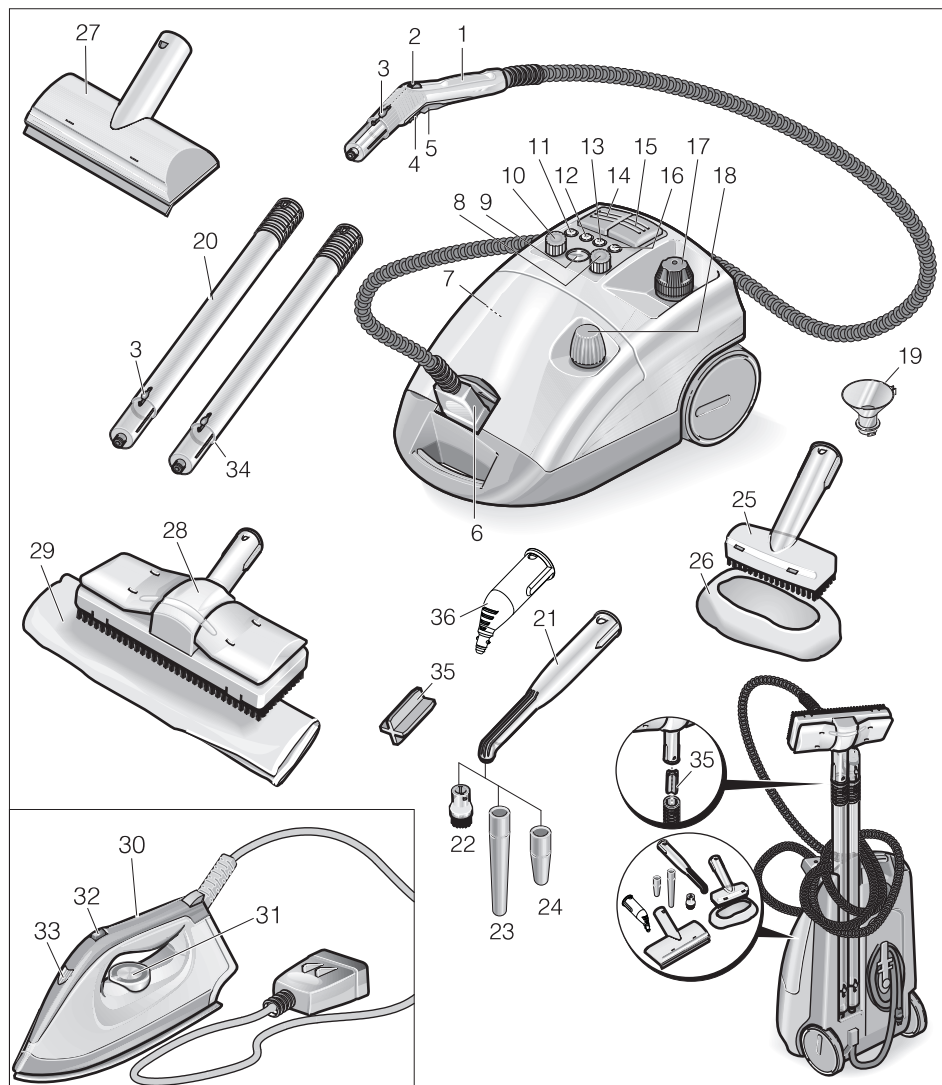
Čišćenje obloženih ili lakiranih površina

Prilikom čišćenja lakiranih ili plastificiranih površina kao što su kuhinjski i sobni nameštaj, vrata ili parket, može doći do otapanja voska, politure za nameštaj, plastične obloge ili boje kao i do nastanka mrlja! Prilikom čišćenja ovih površina nakratko naparite krpom kojom ćete ih prebrisati.

Čišćenje stakla

Kod niskih spoljnih temperatura, a posebno zimi, zagrevajte prozorska stakla tako da celu staklenu površinu lagano naparite. Tako se izbegavaju površinske napetosti koje mogu prouzrokovati pucanje stakla.

Sastavni delovi uređaja



- 1 Parni pištolj
- 2 Točkić za regulaciju količine pare
- 3 Tipka za deblokiranje
- 4 Blokada (osigurač za decu)
- 5 Parni prekidač
- 6 Parni utikač
- 7 Povratni prekidač za uklanjanje kamenca

- 8 Zakretno dugme za regulaciju VAPOHYDRO
- 9 Prikaz temperature
- 10 Zakretno dugme za regulaciju količine pare
- 11 Beli indikator uklanjanja kamenca
- 12 Crveni indikator nedostatka vode u dodatnom rezervoaru

- 13 Žuti indikator grejanja
- 14 Prekidač za uključivanje/isključivanje grejanja
- 15 Prekidač za dovod pare
- 16 Crveni indikator nedostatka vode u parnom kotlu
- 17 Sigurnosni zatvarač
- 18 Bravica posude
- 19 Levak za punjenje
- 20 Produžne cevi (2 komada)
- 21 Uska mlaznica (180 mm)
- 22 Okrugla četka
- 23 Produžetak
- 24 Crvena visokoučinska mlaznica
- 25 Ručna mlaznica
- 26 Fortirska presvlaka
- 27 Mlaznica za pranje prozora (poseban pribor)
- 28 Podna mlaznica
- 29 Krpa za pranje poda
- 30 Pegla (poseban pribor)
- 31 Regulator temperature
- 32 Prekidač - peglanje na paru
- 33 Indikator - grejanje pegle
- 34 Držać produžne cevi
- 35 Držać za podni nastavak
- 36 Uska mlaznica (120 mm)

Stavljanje u pogon

Montaža pribora

- Parni utikač čvrsto utaknite u uređaj. Pritom se izbočine utikača moraju uglaviti u poklopac utičnice uređaja.
- Delove pribora (podni nastavak, ručnu mlaznicu ili usku mlaznicu) spojite sa parnim pištoljem. Delove ugurajte jedan u drugi dok se ne uglavi dugme za blokadu na parnom pištolju.
- Po potrebi koristite produžne cevi. Delove ugurajte jedan u drugi dok se odgovarajuće dugme za blokadu ne uglavi.
- Za razdvajanje delova pribora pritisnite dugme za blokadu.

Punjenje vodom

- Odvijte sigurnosni zatvarač sa uređaja.
- Pomoću levka za punjenje u kotao ulijte maksimalno 2 lit. obične vode. Topla voda skraćuje vreme zagrevanja.

Napomena

Kada uređaj stoji vodoravno, kotao može da bude napunjen do 2 cm ispod ruba nastavka za punjenje.

⚠ Upozorenje

Ne koristite deterdžent.

- Sigurnosni zatvarač ponovo čvrsto zavijte na uređaj.

Dodatni rezervoar

U slučaju da uređaj treba da radi duže vreme, možete napuniti i dodatni rezervoar.

- Odvijte bravicu posude s dodatnog rezervoara.
- Pomoću levka za punjenje u dodatni rezervoar ulijte maksimalno 2 lit. obične vode.
- Navijte bravicu posude na dodatni rezervoar.

Rukovanje

Prikaz temperature

Prikaz temperature pokazuje da li je temperatura unutar potrebnih granica (zeleno područje).

Uključivanje uređaja

- Strujni utikač utaknite u utičnicu.
- Uređaj uključite prekidačem za dovod pare i prekidačem za grejanje. Indikatori svetle.

Napomena

Puni učinak grejanja stoji na raspolaganju kada je pri zagrevanju na uređaj priključen parni utikač.

Kada se ugasi indikator "Grejanje", sistem je spreman za rad.

Napomena

Uređaj ne postavljajte uspravno dok je uključen. U suprotnom se grejanje nakon kraćeg vremena automatski isključuje, a indikator "Nedostatak vode" počinje da svetli crveno.

- ➔ Radi transporta uređaja isključite grejanje pritiskom na prekidač.
- ➔ Pritisnite prekidač za paru; para izlazi. Parni pištolj na početku usmeravajte uvek u krpu dok para ne počne ravnomerno da izlazi.
- Grejanje se tokom korišćenja uvek iznova uključuje (indikator svetli žuto) kako bi se održao pritisak u kotlu.
- Ako se uređaj uključi bez vode, najpre indikator "Grejanje" svetli žuto, dok termostat za nedostatak vode ne isključi grejanje. Potom indikator "Nedostatak vode" počinje da svetli crveno.

Regulacija količine pare pomoću zakretnog dugmeta na uređaju

- ➔ Pomoću zakretnog dugmeta na uređaju možete da regulišete količinu pare prilikom rada sa standardnim priborom ili peglom.

Regulacija količine pare pomoću točkića na parnom pištolju

- ➔ Pomoću točkića na parnom pištolju možete da regulišete količinu pare pri radu sa standardnim priborom. Zakretno dugme na uređaju je tada neaktivno.

Napomena

Kada je točkić podešen na malu količinu, nakon otpuštanja prekidača za paru može još neko kratko vreme da izlazi para, dok se u parnom crevu ne razgradi pritisak. Ovaj pritisak se može i brže razgraditi, tako što se regulator količine pare kratkotrajno postavi na veliku količinu.

Regulacija VAPOHYDRO pomoću zakretnog dugmeta

- Na mokrim površinama prljavštinu možete i isprati, umesto da je skupljate krpom. U tu svrhu podesite vlažnost pare pomoću zakretnog dugmeta na regulaciju VAPOHYDRO. Što je veća vlažnost pare, dakle što je više vode u mlazu pare, to je bolji učinak ispiranja. Kada se zakretno dugme okrene sasvim u položaj "+", počinje da izlazi vruća voda i tada je učinak ispiranja najveći.
- Preporučujemo da VAPOHYDRO koristite npr. zajedno sa uskom mlaznicom za čišćenje kupatila.
- Prilikom radova s krpama (podni nastavak, ručna mlaznica), regulator VAPOHYDRO postavite sasvim u položaj "-" kako bi mlaz pare bio što manje vlažan. Time se poboljšava snaga pare potrebna za otapanje prljavštine.

Napomena

Ako se zakretno dugme za regulaciju VAPOHYDRO okrene u položaj "-", kotao se prazni brže.

Dopunjavanje vode

Napomena

Kada se potroši voda iz dodatnog rezervoara, oglašava se signal i indikator "Nedostatak vode u dodatnom rezervoaru" počinje da svetli crveno.

- ➔ Pomoću levka za punjenje u dodatni rezervoar ulijte maksimalno 2 lit. obične vode.

Kada se ugasi indikator "Grejanje", sistem je spreman za rad.

Napomena

Ako pumpa, uprkos tome što je dodatni rezervoar pun, ne tera vodu, to znači da se kotao mora očistiti od kamenca.

Skidanje pribora

⚠ Upozorenje

Pri skidanju delova pribora može kapati vruća voda! Delove pribora ne skidajte dok izlazi para - opasnost od opekotina!

Isključivanje uređaja

- Isključite uređaj pritiskom na prekidače.
- Podignite poklopac utičnice uređaja i izvucite parni utikač.
- Strujni utikač izvucite iz utičnice.

Napomena

Preostala voda može da ostane u uređaju.

Upotreba pribora

Parni pištolj

Primeri za upotrebu parnog pištolja bez pribora:

- za uklanjanje neugodnih mirisa i nabora iz obešenih odevnih predmeta na način da ih naporite sa udaljenosti od 10-20 cm.
- za otklanjanje prašine sa biljaka. Pritom održavajte razmak od 20-40 cm.
- za vlažno brisanje prašine na način da prethodno kratko naporite krpom kojom ćete brisati nameštaj.

Uska mlaznica

- Dejstvo čišćenja se povećava što je mlaznica bliža zaprljanom mestu, budući da su temperatura i pritisak pare najveći na samom izlazu iz mlaznice.
- Uska mlaznica sa različitim nastavcima je pogodna za čišćenje mesta koja su teško dostupna, kao npr. uglovi, fuge, žaluzine, radijatori, toaleti, nerđajući čelik, prozori, ogledala, armature, presvučene ili emaljirane površine, kao i za uklanjanje fleka.
- Visokoučinska mlaznica povećava izlaznu brzinu pare. Stoga je posebno dobra za čišćenje tvrdokornih zaprljanja, za izduvavanje uglova, fuga itd.

Napomena

Okrugla četka nije prikladna za čišćenje osetljivih površina.

Podni usisni nastavak

- Prikladna je za sve perive zidne i podne obloge, npr. kamene podove, pločice i PVC podove. Na jako zaprljanim površinama radite polako kako bi para mogla duže da deluje.
- Krpu za pod redovno okrećite i menjajte kako biste poboljšali učinak uklanjanja prljavštine.

Napomena

Ostaci sredstava za čišćenje ili emulzija za negu zaostali na površini koju želite očistiti mogu prilikom čišćenja parom prouzrokovati nastanak pruga koje će ipak nestati nakon višestruke primene.

- Pričvrstite krpu za brisanje poda na podni usisni nastavak.
- 1 Krpu za pranje poda presavijte po dužini pa na nju postavite podni usisni nastavak.
- 2 Otvorite stezaljke.
- 3 Položite krajeve krpe u otvore.
- 4 Zatvorite stezaljke.

⚠ Upozorenje

Ne stavljajte prste između stezaljki.

Ručna mlaznica

Prikladna je za male perive površine, kabine za tuširanje, ogledala ili tkanine za nameštaj.

- Presvlaku od frotira navucite na ručni nastavak.

Pegla (poseban pribor)

Kataloški br. 6.959-262.0

→ Parni utikač pegle spojite sa uređajem.

Peglanje na paru

- Regulaciju VAPOHYDRO postavite pomoću zakretnog dugmeta do kraja u položaj "-".
- Regulator temperature za peglanje svih materijala okrenite najmanje na stepen 3. Izlazeća para pritom sprečava pregrevavanje tkanine.

Kada se indikator na pegli ugasi, to znači da je pegla spremna za rad.

Napomena


Što je podešena viša temperatura, to je para suvlja i manje vidljiva, a količina pare ipak ostaje ista.

- Prekidač za peglanje na paru pritisnite prema napred: Para neprekidno izlazi.
- Prekidač za peglanje na paru pritisnite unazad: Izlazi mlaz pare.
- Paru najpre usmerite na krpu dok ne prestane da izlazi voda.
- Regulator količine pare na uređaju okrenite na željenu količinu pare.

Za parenje zavesa, odeće itd. pegla se može držati u uspravnom položaju.

Suvo peglanje

- Peglanje bez pare: Uključite na uređaju prekidač za dovod pare i isključite prekidač za grejanje.
- Regulator temperature na pegli okrenite tako da temperaturu prilagodite željenoj vrsti materijala.

Sintetička vlakna	Vuna	Lan
		

Mlaznica za pranje prozora (poseban pribor)

Kataloški br. 4.130-145.0

- Staklene površine naporite ravnomerno s odstojanja od oko 20 cm.
- Isključite dovod pare.
- Gumenu traku prevucite po staklenoj površini odozgo na dole.
- Gumenu traku i donju ivicu prozora nakon svakog povlačenja trake obrišite i osušite.

Odstranjivač tapeta (poseban pribor)

Kataloški br. 2.863-076.0

Paročistač možete pomoću odstranjivača tapeta upotrebljavati za skidanje tapeta.

- Odstranjivač tapeta postavite celom površinom na ivicu tapete i ostavite paru da deluje toliko dugo dok tapeta ne smekša (oko 10 sekundi).
- Uređaj možete pomerati bez isključivanja. Lopaticom nadignite odvojeni komad tapete i svucite ga sa zida.

Kod hrapavih tapeta višestruko premazanih bojom para verovatno ne može da prodre kroz tapetu. U tom slučaju preporučujemo da preko tapete prethodno pređete igličastim valjkom.

Transport

Oprez

Opasnost od povreda i oštećenja! Prilikom transporta pazite na težinu uređaja.

Transport uređaja

Prilikom radova sa produžnim cevima i podnim nastavcima uređaj se može transportovati i na jednostavan način, npr. preko stepenica.

- Isključite grejanje pritiskom na prekidač.
- Uređaj postavite uspravno.
- Produžnu cev sa držačem zakačite na donjoj strani uređaja.

Skladištenje uređaja

Oprez

Opasnost od povreda i oštećenja! Pri skladištenju imajte u vidu težinu uređaja. Ovaj uređaj se sme skladištiti samo u zatvorenim prostorijama.

Skladištenje uređaja

- Ručnu mlaznicu, uske mlaznice i sitne delove stavite u odeljak za pribor.
- Obmotajte kabl obmotajte držača na dnu uređaja. Prudužne cevi zasebno ugurajte u proširenja na dnu uređaja.

Napomena

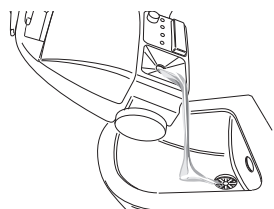
Četke uvek ostavite da se ohlade kako bi se izbeglo deformisanje dlačica.

Nega i održavanje

⚠ Opasnost

Radove na održavanju obavljajte samo ako je strujni utikač izvučen, a paročištač ohlađen.

Ispiranje kotla



Kotao paročištača ispirajte najmanje nakon svakog 5. punjenja.

- Kotao napunite vodom i snažno protresite. Time će doći do odvajanja ostataka kamenca, koji se nataložio na dnu kotla.
- Prospite vodu.

Uklanjanje kamenca iz kotla

Napomena

Pri stalnoj upotrebi obične destilovane vode uklanjanje kamenca iz kotla nije potrebno.

Kako biste uklonili kamenac nataložen na unutrašnjim zidovima kotla, preporučujemo da kotao očistite pomoću Kärcherovog biološkog sredstva za uklanjanje kamenca. Biološko sredstvo za uklanjanje kamenca proizvođača KÄRCHER je potpuno biološki razgradiv proizvod na bazi limunske kiseline.

Oprez

Kako biste sprečili oštećenja uređaja, upotrebljavajte samo proizvode koje odobrava KÄRCHER.

- Strujni utikač izvucite iz utičnice.
- Vodu u potpunosti ispraznite iz parnog kotla.
- Dve kesice sredstva uz stalno mešanje rastvorite u 2 lit. tople vode.
- Ovaj rastvor ulijte u kotao i pustite ga da deluje otprilike 8 sati.

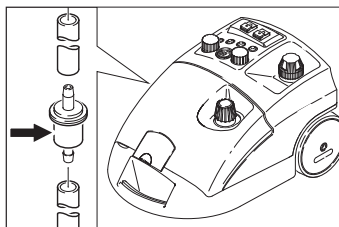
⚠ Opasnost

Nemojte na uređaj naviti sigurnosni zatvarač dok traje postupak uklanjanja kamenca. Uređaj ne upotrebljavajte dok se u kotlu nalazi sredstvo za uklanjanje kamenca.

- Prospite rastvor za uklanjanje kamenca. Kotao isperite još najmanje dva puta hladnom vodom kako biste bili sigurni da se u uređaju više ne nalaze ostaci rastvora.
- Uključite uređaj.
- Pritisnite povratni prekidač tako da se ugasi indikator "Uklanjanje kamenca".

Uređaj je sada opet spreman za upotrebu. Nakon otprilike 50 radnih sati indikator "Uklanjanje kamenca" pokazuje sledeće posebno uklanjanje kamenca.

Zamena filtera



Pri korišćenju zaprljane vode filter može da se začepi. To se može primetiti u izuzetno dugim periodima rada pumpe ili pri potpunom prekidu rada.

→ Zamenite filter.

Otklanjanje smetnji

⚠ **Opasnost**

Radove na održavanju obavljajte samo ako je strujni utikač izvučen, a paročistač ohlađen.

⚠ **Opasnost**

Uređaj sme da popravlja samo ovlašćena servisna služba.

Indikator "Nedostatak vode" svetli crveno

→ Dopunite vodu.

Indikator "Uklanjanje kamenca" svetli belo

→ Uklonite kamenac iz uređaja.

Garancija

U svakoj zemlji važe garantni uslovi koje je izdala naša nadležna distributivna organizacija. Eventualne smetnje na priboru za vreme trajanja garancije otklanjamo besplatno, ukoliko je uzrok greška u materijalu ili proizvodnji. U slučaju koji podleže garanciji obratite se sa potvrdom o kupovini Vašem prodavcu ili najbližoj ovlašćenoj servisnoj službi.

Pribor i rezervni delovi

- Sme se koristiti samo onaj pribor i oni rezervni delovi koje dozvoljava proizvođač. Originalan pribor i originalni rezervni delovi garantuju za to da uređaj može raditi sigurno i bez smetnji.
- Pregled najčešće potrebnih rezervnih delova naći ćete na kraju ovog radnog uputstva.
- Dodatne informacije o rezervnim delovima dobićete pod www.kaercher.com u delu Servis (Service).

Poseban pribor

Sme se koristiti samo poseban pribor odobren od strane proizvođača.

Naziv	Br. dela
Biološko sredstvo za uklanjanje kamenca RM 511 (3x 100 g prašak)	6.290-239.0
Kolica	6.962-239.0
Komplet četkica s kružno raspoređenim mesinganim dlačicama	2.863-075.0
Komplet četkica s kružno raspoređenim mesinganim dlačicama	2.863-077.0
Krpa od mikrovlakana	6.905-921.0

Izjava o usklađenosti sa propisima EZ

Ovim izjavljujemo da ovde opisana mašina po svojoj koncepciji i načinu izrade, sa svim njenim modelima koje smo izneli na tržište, odgovara osnovnim zahtevima dole navedenih propisa Evropske Zajednice o sigurnosti i zdravstvenoj zaštiti. Ova izjava prestaje da važi ako se bez naše saglasnosti na mašini izvedu bilo kakve promene.

Proizvod: Paročistač

Tip: 1.092-xxx

Odgovarajuće EZ-direktive:

2006/95/EZ

2004/108/EZ

Primenjene usklađene norme:

EN 55014-1: 2006 + A1: 2009

EN 55014-2: 1997 + A2: 2008

EN 60335-1

EN 60335-2-54

EN 61000-3-2: 2006 + A2: 2009

EN 61000-3-3: 2008

EN 62233: 2008

Primenjeni nacionalni standardi:

TRD 801


Godina dobijanja CE oznake

1998

5.957-470

Potpisnici rade po nalogu i sa ovlašćenjem posloводства.


H. Jenner
CEO


S. Reiser
Head of Approbation

Opunomoćeni za izradu dokumentacije:
S. Reiser

Alfred Kärcher GmbH & Co. KG
Alfred-Kärcher-Str. 28 - 40
71364 Winnenden (Germany)
Tel.: +49 7195 14-0
Faks: +49 7195 14-2212

Winnenden, 2010/09/01

Tehnički podaci

Električni priključak		
Vrsta struje	--	1~
Frekvencija	Hz	50/60
Napon	V	230-240
Stepen zaštite		IPX4
Napon u rukohvatu	V	24
Strujni priključni kabl	Kataloški br.	EU 6.647-757.0
		CH 6.647-832.0
		GB 6.647-831.0
Podaci o snazi		
Snaga grejanja	W	2300
Pumpa	W	50
Maks. radni pritisak	MPa (bar)	0,32 (3,2)
Dozvoljen radni pritisak	MPa (bar)	0,57 (5,7)
Temperatura	°C	145
Vreme zagrevanja po 1 lit vode	min	ca. 4,5
Maks. količina pare	g/min	82
Dimenzije i težine		
Težina bez pribora	kg	8,0
Količina punjenja vode	l	4,0
Zapremina rezervoara	l	2,0
Zapremina kotla	l	2,4
Dužina	mm	480
Širina	mm	305
Visina	mm	265



Преди първото използване на Вашия уред прочетете това оригинално инструкция за работа, действайте според него и го запазете за по-късно използване или за следващия притежател.

- Преди първото пускане в експлоатация непременно прочетете Указания за безопасност № 5.956-345!
- При пренебрегване на Упътването за експлоатация и на Указанията за безопасност могат да възникнат повреди по уреда и опасности за обслужващия го и за други лица.
- При транспортни дефекти незабавно информирайте търговеца.

Съдържание

Съдържание	BG . . . 1
Опазване на околната среда	BG . . . 1
Указания за безопасност	BG . . . 1
Указания за приложение	BG . . . 2
Елементи на уреда	BG . . . 3
Пускане в експлоатация	BG . . . 4
Обслужване	BG . . . 4
Използване на принадлежностите	BG . . . 6
Транспорт	BG . . . 8
Съхранение на уреда	BG . . . 8
Грижи и поддръжка	BG . . . 8
Помощ при неизправности	BG . . . 9
Гаранция	BG . . 10
Принадлежности и резервни части	BG . . 10
Декларация за съответствие на ЕО	BG . . 10
Технически данни	BG . . 11

Опазване на околната среда



Опаковъчните материали могат да се рециклират. Моля не хвърляйте опаковките при домашните отпадъци, а ги предайте на вторични суровини с цел повторна употреба.



Старите уреди съдържат ценни материали, подлежащи на рециклиране, които могат да бъдат употребени повторно. Поради това моля отстранявайте старите уреди, използвайки подходящи за целта системи за събиране.

Указания за съставките (REACH)

Актуална информация за съставките ще намерите на:

www.kaercher.com/REACH

Указания за безопасност

Символи в Упътването за работа

Опасност

За непосредствено грозяща опасност, която води до тежки телесни повреди или до смърт.

Предупреждение

За възможна опасна ситуация, която би могла да доведе до тежки телесни повреди или смърт.

Внимание

За възможна опасна ситуация, която би могла да доведе до леки телесни повреди или материални щети.

Символи на уреда



Пара
ВНИМАНИЕ – Опасност от изгаряне

Употреба по предназначение

- Уредът е предназначен за почистване с пара и може да се използва с подходящи принадлежности, както е описано в това упътване за работа.
- Този уред е подходящ за промишлена употреба.

Предпазни приспособления

Предпазните приспособления служат за защита на потребителя и не бива да се спират или да се пренебрегва тяхната функция.

Регулатор за налягането

По време на работа регулаторът за налягането поддържа максимално постоянно налягането в котела. При достигане на максималното работно налягане в котела нагриването спира, а при понижаване на налягането в котела вследствие на отделянето на парата отново се включва.

Термостат недостиг на вода

Ако водата в котела е към края си, температурата на нагриването се повишава. Термостат недостиг на вода изключва нагриването и контролната лампа "Недостиг на вода" светва в червено. Повторното включване на нагриването се предотвратява, докато котелът се охлади и се напълни отново.

Предпазен термостат

Ако термостат недостиг на вода откаже и уредът прегрее, тогава предпазният термостат изключва уреда.

За връщане в изходно положение на предпазния термостат се обърнете към оторизирания сервиз на KÄRCHER.

Предпазна запушалка

Предпазната запушалка затваря котела срещу повишаване на налягането на парата. Ако регулаторът на налягането е дефектен, и в котела възникне свръхналягане, предпазната запушалка отваря един вентил свръхналягане и парата излиза от запушалката навън.

Преди да пуснете отново уреда се обърнете към оторизиран сервиз на KÄRCHER.

Указания за приложение

Освежаване на текстил

Преди третиране с пароструйния уред моля винаги да проверявате устойчивостта на текстилните тъкани на скрито място: Първо облейте с пара, след това оставете да изсъхне и накрая проверете за изменения на цвета и формата.

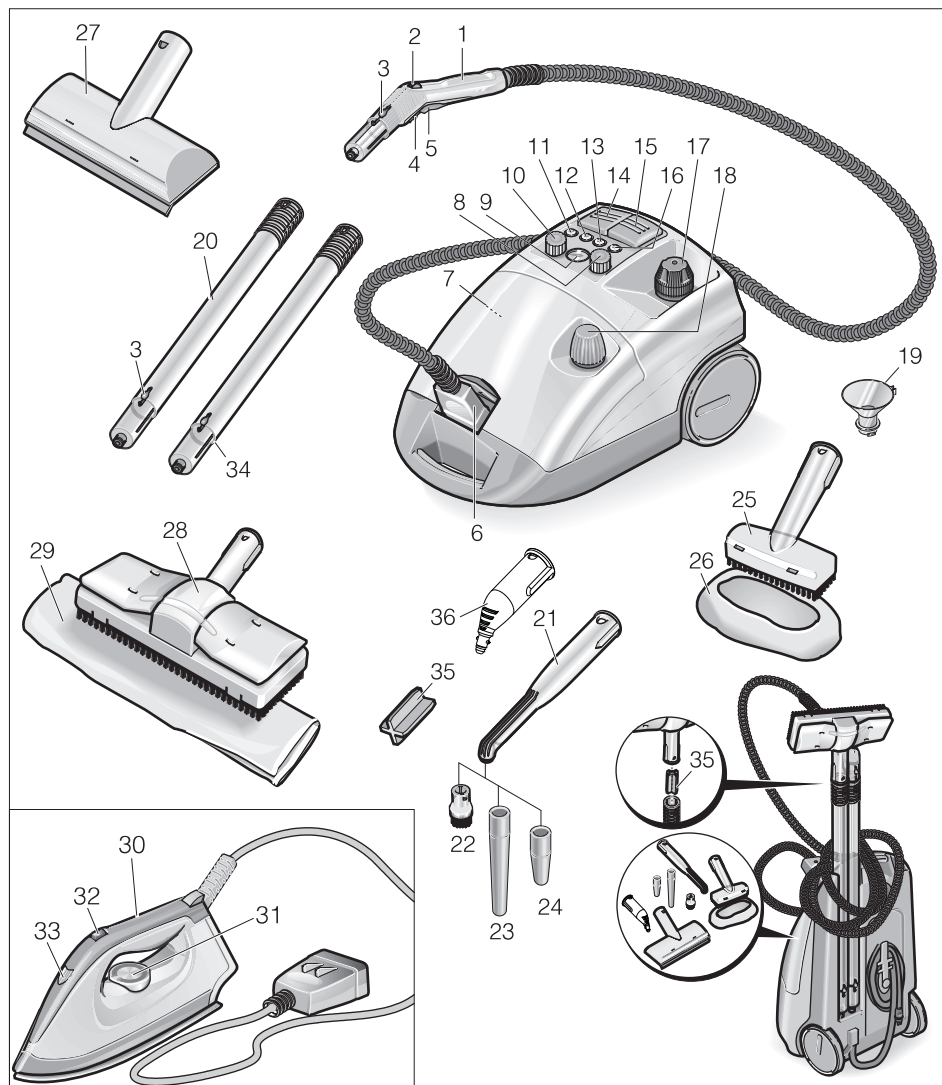
Почистване на повърхности с покритие или лак

При почистване на лакирани или покрити с пластмаса повърхности, като напр. кухненски и стайни мебели, врати, паркет, могат да се отделят восък, мебелен лак, изкуствени покрития или бои и да се образуват петна. При почистването на тези повърхности напоете една кърпа с пара и избършете повърхностите с нея.

Почистване на стъкло

При ниски външни температури затоплете стъклата на прозорците, преди всичко през зимата, като леко напръскайте с пара цялата стъклена повърхност. По този начин се избягват напрежения на повърхността, които могат да доведат до счупване на стъклото.

Елементи на уреда



- | | |
|--|---|
| 1 Пароструен пистолет | 7 Бутон за нулиране - Отстраняване на варовик |
| 2 Ръчно колело за регулиране на количеството на парата | 8 Копче за настройка за регулиране на VAPORHYDRO |
| 3 Бутон за деблокиране | 9 Индикация на температурата |
| 4 Блокировка (защита от деца) | 10 Копче за настройка за регулиране на количеството на парата |
| 5 Бутон за парата | |
| 6 Пароструен щепсел | |

- 11 Контролна лампа - Отстраняване на варовик (бяла)
- 12 Контролна лампа - Недостиг на вода допълнителен резервоар (червена)
- 13 Контролна лампа – Нагриване (жълта)
- 14 Прекъсвач - Нагриване (вкл/изкл)
- 15 Прекъсвач - Подаване на пара
- 16 Контролна лампа - Недостиг на вода парен котел (червена)
- 17 Предпазна запушалка
- 18 Тапи на резервоара
- 19 Отвор за наливане
- 20 Удължаващи тръби (2 броя)
- 21 Струйна дюза (180 мм)
- 22 Кръгла четка
- 23 Удължител
- 24 Силова дюза (червена)
- 25 Ръчна дюза
- 26 Хавлиено покривало
- 27 Прозоречна дюза (специална принадлежност)
- 28 Подова дюза
- 29 Подова кърпа
- 30 Ютия (специална принадлежност)
- 31 Терморегулатор
- 32 Бутон – Парно гладене
- 33 Контролна лампа – Нагриване на ютията
- 34 Носач удължителна тръба
- 35 Носач за подовата дюза
- 36 Струйна дюза (120 мм)

Пускане в експлоатация

Монтиране на принадлежностите

- Поставете пароструйния щепсел добре в уреда. При това издатъците на щепсела трябва да се фиксират на капака на контакта на уреда.
- Свържете принадлежността (дюза за под, ръчна дюза или точкова струйна дюза) с пароструйния пистолет. Пъхнете частите една в друга, докато се фиксира блокиращото копче на пароструйния пистолет.

- При нужда използвайте удължителни тръби. Пъхнете частите една в друга, докато се фиксира съответното блокиращо копче.
- Натиснете блокиращото копче, за да отделите принадлежностите.

Напълване на вода

- Предпазната запушалка да се развие от уреда.
- Налейте в котела максимално 2 литра вода от водопровода с фуния за пълнене. Топлата вода скъсява времето за подгриване.

Указание

Котелът може да се напълни до 2 см под ръба на гърловината за пълнене при водоравно разположен уред.

⚠ Предупреждение

Не използвайте почистващи препарати.

- Предпазната запушалка отново да се завие здраво на уреда.

Допълнителен резервоар

При по-продължителна работа може да се използва допълнителен резервоар.

- Развийте капачката на допълнителния резервоар.
- Налейте в допълнителния резервоар максимално 2 литра вода от водопровода с фуния за пълнене.
- Завийте капачката на допълнителния резервоар.

Обслужване

Индикация на температурата

Индикацията на температурата показва, дали се работи в правилния температурен диапазон (зелен диапазон).

Включване на уреда

- Включете щепсела в контакта.
- Включете уреда с прекъсвача за подаване на пара и с прекъсвача за загряването. Контролните лампи светят.

Указание

Пълната нагревателна мощност е на разположение само тогава, когато при подгряване пароструйният щепсел е свързан на уреда.

Щом изгасне контролната лампа, "Нагриване", системата е готова за работа.

Указание

Не поставяйте уреда отвесно, когато е включен. В противен случай след кратко време нагриването ще се изключи автоматично и контролната лампа "Недостиг на вода" ще светне червено.

- При транспортиране на уреда изключете нагриването от прекъсвача.
- Задействайте бутона за пара, започва да излиза пара. Първо винаги насочвайте пароструйният пистолет към някаква кърпа, докато парата започне да излиза равномерно.
- По време на използване нагриването се включва от време на време, за да поддържа постоянно налягането в котела
- Ако уредът се включи без вода, първо контролната лампа "Отопление" светва в жълто, докато термостат не достигне на вода изключи нагриването. След това контролната лампа "Недостиг на вода" светва червено.

Регулиране на количеството на парата от копчето за настройка на уреда

- При работа със стандартни принадлежности или с ютия, регулирайте количеството на парата с копчето за настройка на уреда.

Регулиране на количеството на парата с ръчното колело на пароструйния пистолет

- При работа със стандартни принадлежности регулирайте количеството на парата с ръчното колело на пароструйния пистолет. Тогава копчето за настройка на уреда не е активно.

Указание

Ако ръчното колело е настроено на малко количество, при освобождаване на прекъсвача за пара може за кратко да излезе пара, докато налягането спадне налягането в парния маркуч. Това налягане може да спадне и по-бързо, като регулирането на количеството на парата се настрои за кратко на голямо количество.

Регулиране VAPORHYDRO с копче за настройка

- В мокри зони мръсотията може да се отмие, вместо да се поема с кърпа. За целта настройте влажността на парата с копчето за настройка за регулиране на VAPORHYDRO. Колкото по-висока е влажността на парата, т.е. колкото повече вода се съдържа в парната струя, толкова по-голямо е въздействието при отмиването. Ако копчето за настройка се завърти докрай към „+“, излиза гореща водна струя, тогава въздействието при отмиването е най-голямо.
- Препоръчва се използването на VAPORHYDRO напр. във връзка с точкова струйна дюза за почистване в банята.
- Настройте регулирането на VAPORHYDRO при работа с кърпи (дюза за под, ръчна дюза) с копчето за настройка докрай към „-“, за да се получи възможно най-малко влага в парната струя. По този начин се подобрява силата на парата за отделяне на мръсотията.

Указание

Ако копчето за настройка за регулиране на VAPORHYDRO е завъртяно на „+“, котелът се изпразва по-бързо.

Пълнене с вода

Указание

Щом се изразходи водата в допълнителния резервоар, се чува сигнал и контролната лампа "Недостиг на вода в допълнителния резервоар" светва червено.

→ Налейте в допълнителния резервоар максимално 2 литра вода от водопровода с фуния за пълнене.

Щом изгасне контролната лампа, "Нагряване", системата е готова за работа.

Указание

Ако въпреки че е допълнителният резервоар е пълен, помпата не подава вода, трябва да се отстрани котленият камък от котела.

Демонтиране на принадлежностите

⚠ Предупреждение

При демонтиране на принадлежностите може да изтече гореща вода! Никога не демонтирайте принадлежностите по време на излизане на пара – съществува опасност от изгаряне!

Изключете уреда

- Изключете уреда от прекъсвачите.
- Повдигнете капака на контакта на уреда и изтеглете пароструйния щепсел от уреда.
- Извадете щепсела от контакта.

Указание

Остатъчната вода може да остане в уреда.

Използване на принадлежностите

Пароструен пистолет

Примери за използване за пароструен пистолет без принадлежности:

- за отстраняване на миризми и гънки от окачени дрехи, като ги напръскате с пара от разстояние то 10-20 см.
- за почистване на прах по цвета. При това спазвайте разстояние от 20-40 см.
- за влажно почистване на прах, като напоите кърпата за кратко с пара и след това избършете мебелите с нея.

Струйна дюза

- Колкото по-близо държите дюзата до замърсеното място, толкова по-голям е почистващият ефект, тъй като температурата и налягането на парата са най-силни директно при излизане.
- Точковата струйна дюза с различните крайници е подходяща за почистване на трудно достъпни места, напр. ъгли, фуги и т.н., щори, централно отопление, тоалетни, неръждаема стомана, прозорци, огледала, арматури, повърхности с покритие или емайлирани повърхности, почистване на петна.
- Силовата дюза увеличава скоростта на излизане на парата. Поради това тя е подходяща за почистване на особено упорити замърсявания, продухване на ъгли, фуги и т.н.

Указание

Кръглата четка не е подходяща за почистване на деликатни повърхности.

Подова дюза

- Подходяща е за миещи се стенни и подови покрития, напр. каменни подове, плочки и подове от PVC. Силно замърсените повърхности обработвайте бавно, за да въздейства парата по-дълго време.
- Редовно обръщайте и сменяйте подовата кърпа, за да подобрите ефекта от почистването.

Указание

Остатъците от почистващи препарати или поддържащи емулсии, които още се намират на почистваната повърхност, при почистване с пара могат да доведат до неравномерни места, които обаче изчезват при многократно приложение.

- ➔ Закрепете подовата кърпа на дюзата за под.
- 1 Нагънете подовата кърпа по дължина и поставете дюзата за под върху нея.
- 2 Отворете задържащите скоби.
- 3 Поставете краищата на кърпата в отворите.
- 4 Затворете задържащите скоби.

⚠ Предупреждение

Не слагайте пръстите си между скобите.

Ръчна дюза

Подходяща за малки миещи се повърхности, душкабини, огледала или дамаски на мебели.

- ➔ Поставете хавлиеното покривало на ръчната дюза.

Ютия (специална принадлежност)

Номер за поръчки 6.959-262.0

- ➔ Свържете пароструйния щепсел на ютията с уреда.

Парно гладене

- ➔ Поставете регулирането на VAPORHYDRO докрай на „-“ с помощта на копчето за настройка.
- ➔ Завъртете температурния регулатор минимум на степен 3 за гладене на всички материали. При това излизашата пара предотвратява прегряването на плата.

Щом изгасне контролната лампа на ютията, тя е готова за работа.

Указание

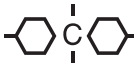


Колкото по-висока температура е настроена, толкова по-суха и невидима е парата, количеството на парата обаче остава същото.

- Натиснете прекъсвача за парно гладене напред: Непрекъснато излиза пара.
- Натиснете прекъсвача за парно гладене надолу: Излиза еднократно изпускане на пара.
- ➔ Насочете парата към кърпа, докато спре да излиза вода.
- ➔ Завъртете регулирането на количеството на парата на уреда на желаното количество пара.

За третиране с пара на завеси, дрехи и т.н. ютията може да се държи също и отвесно.

Сухо гладене

- ➔ Гладене без пара: Включете прекъсвача на уреда за подаване на пара и изключете прекъсвача за нагриване.
- ➔ Завъртете температурния регулатор на ютията на желания вид плат.

Изкуствени тъкани	Вълна	Лен
		

Прозоречна дюза (специална принадлежност)

Номер за поръчки 4.130-145.0

- Напръскайте стъклената повърхност равномерно от разстояние около 20 см.
- Изключете подаването на пара.
- Прокарвайте гумената фаска отгоре надолу по стъклената повърхност на успоредни последователни ленти.
- След всяка лента избърсвайте до сухо гумената фаска и долния ръб на прозореца.

Отделител на тапети (специална принадлежност)

№ за поръчки 2.863-076.0

Пароструйният уред може да се използва за отстраняване на тапети при използване на отделителя на тапети.

- Поставете отделителя на тапети с цялата му площ на ръба на една лента тапети и оставете парата да действа толкова дълго, че тапетът да се размекне (около 10 секунди).
- Преместете отделителя на тапети без да го изключавате. Отделилата се част от тапетите повдигнете с шпакла и я отделете от стената.

При няколкократно боядисани релефни тапети има вероятност парата да не проникне през тях. В такъв случай се препоръчва предварителна обработка с телен ваяк.

Транспорт

Внимание

*Опасност от нараняване и повреда!
При транспорт имайте пред вид телото на уреда.*

Транспорт на уреда

При работа с удължителните тръби и дюзата за под уредът може лесно да се транспортира, напр. по стъпала.

- Изключете нагриването от прекъсвача.
- Поставете уреда отвесно.
- Окачете удължителната тръба с носача на долната страна на уреда.

Съхранение на уреда

Внимание

*Опасност от нараняване и повреда!
При съхранение имайте пред вид телото на уреда.*

Съхранението на този уред е позволено само във вътрешни помещения.

Съхранение на уреда

- Приберете ръчната дюза, точковите струйни дюзи и дребните части в отделението за принадлежности.
- Завийте кабела около държача на пода на уреда. Поставете удължителните тръби поотделно в гнездата на дъното на уреда.

Указание

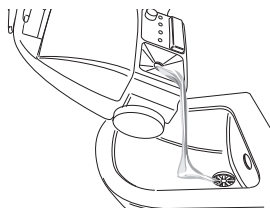
Винаги оставайте четките да се охладят, така че да се избегне всякакво обезформяне на четината.

Грижи и поддръжка

⚠ Опасност

Обслужването да се извършва само при изваден щепсел и охладен пароструен уред.

Изплакване на котела



Изплаквайте котела на пароструйния уред най-късно след пет пълнения на котела.

- Котела да се напълни с вода и да се разтърси силно. По този начин се разтварят остатъците от варовик, останали по пода на котела.
- Излейте водата.

Почистване на варовика на котела

Указание

При постоянна употреба на дестилирана вода от търг. мрежа не е необходимо почистване на котления камък в котела.

За да отстраните отложилите се по стените на котела варовик, Ви препоръчваме са почистите котела с био препарат за почистване на варовик RM 511 на KÄRCHER. био препарат за почистване на варовик RM 511 на KÄRCHER става въпрос за продукт на основата на лимонена киселина, който се разгражда изцяло биологично.

Внимание

Използвайте единствено препоръчаните от KÄRCHER продукти, за да избегнете повреда на уреда.

- Извадете щепсела от контакта.
- Водата се излива напълно от пароструйния котел.
- Разтворете напълно две пликчета препарат за почистване на варовик в 2 литра топла вода, като бъркате непрекъснато.
- Този разтвор за почистване на варовик се излива в котела и се оставя да действа около 8 часа.

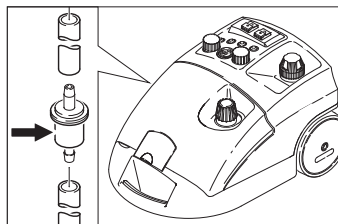
⚠ Опасност

По време на почистването на варовика предпазната запушалка не бива да се завива на уреда. Не използвайте уреда, докато средството за почистване на варовика е още в котела.

- Излейте разтвора за почистване на варовик. Изплакнете котела минимум два пъти със студена вода, за да гарантирате, че вече няма остатъци от варовик в уреда.
- Да се включи уредът.
- Натиснете бутона за нулиране, докато изгасне контролната лампа "Отстраняване на варовик".

Сега уредът отново е в готовност за експлоатация. След около 50 работни часа контролната лампа "Отстраняване на варовика" дава индикация за следващо необходимо почистване на варовика.

Смяна на филтър



При използване на замърсена вода филтърът може да се запуши. Това се забелязва по извънредно дългото време на работа на помпата или излизането от строя на функцията.

- Сменете филтъра.

Помощ при неизправности

⚠ Опасност

Обслужването да се извършва само при изваден щепсел и охладен пароструен уред.

⚠ Опасност

Ремонтните дейности по уреда да се извършват единствено от оторизиран сервиз.

Контролната лампа "Недостиг на вода" свети червено

- Долейте вода.

Контролната лампа "Отстраняване на варовик" свети бяло

- Почистете котления камък от уреда.

Гаранция

Във всяка страна са валидни издадени-те от оторизирания ни дистрибутор гаранционни условия. Евентуални повреди на Вашите принадлежности ще отстраним в рамките на гаранционния срок безплатно, ако се касае за дефект в материалите или при производство. В случай, че трябва да предявите правото си на използване на гаранция се обърнете към специализираната търговска мрежа или към най-близкия Ви оторизиран сервиз, като представите и документите за покупката.

Принадлежности и резервни части

- Могат да се използват само принадлежности и резервни части, които са позволени от производителя. Оригиналните принадлежности и оригинални резервни части дават гаранция за това, уредът да може да се използва сигурно и без повреди.
- Списък на най-често необходимите резервни части ще намерите в края на упътването за експлоатация.
- Други информации относно резервните части можете да получите на www.kaercher.com в област Сервиз.

Елементи от специалната окомплектовка

Позволено е само използване на разрешени от производителя специални принадлежности.

Наименование	Части №
Био препарат за почистване на варовик RM 511 (3x 100 g прах)	6.290-239.0
Количка Caddy	6.962-239.0
Комплект венец от четина с месингова четина	2.863-075.0
Комплект венец от четина	2.863-077.0
Микрофазерна кърпа	6.905-921.0

Декларация за съответствие на ЕО

С настоящото декларираме, че цитираната по-долу машина съответства по концепция и конструкция, както и по начин на производство, прилаган от нас, на съответните основни изисквания за техническа безопасност и безвредност на Директивите на ЕО. При промени на машината, които не са съгласувани с нас, настоящата декларация губи валидност.

Продукт: Пароструен уред

Тип: 1.092-xxx

Намиращи приложение Директиви на ЕО:

2006/95/ЕО

2004/108/АІ

Намерили приложение хармонизирани стандарти:

EN 55014–1: 2006 + A1: 2009

EN 55014–2: 1997 + A2: 2008

EN 60335–1

EN 60335–2–54

EN 61000–3–2: 2006 + A2: 2009

EN 61000–3–3: 2008

EN 62233: 2008

Приложими национални стандарти

TRD 801


Година на обозначение та ЕС

1998

5.957-470

Подписалите действат по възложение и като пълномощници на управителното тяло.


H. Jenner
CEO


S. Reiser
Head of Approbation

пълномощник по документацията:

S. Reiser

Alfred Kaercher GmbH & Co. KG

Alfred-Kaercher-Str. 28 - 40

71364 Winnenden (Germany)

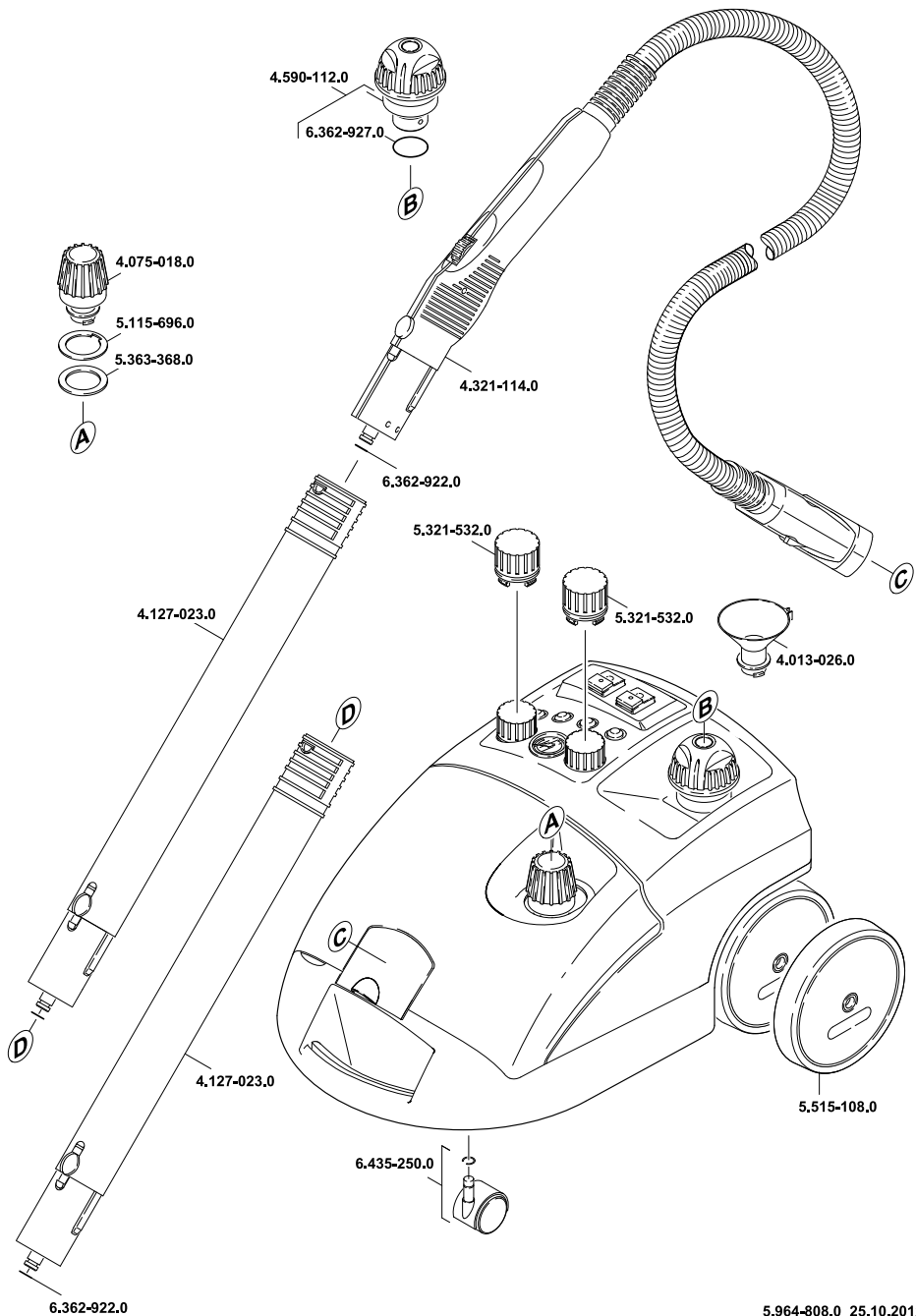
Тел.: +49 7195 14-0

Факс: +49 7195 14-2212

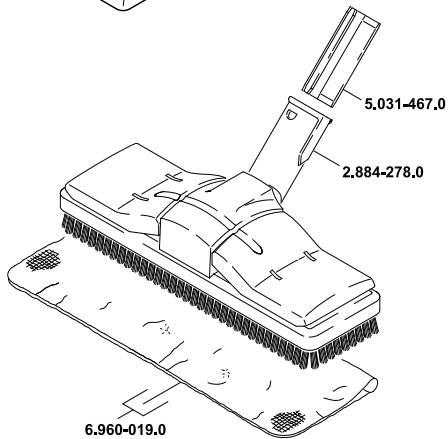
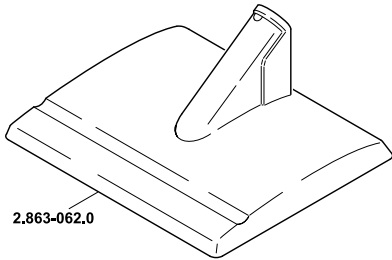
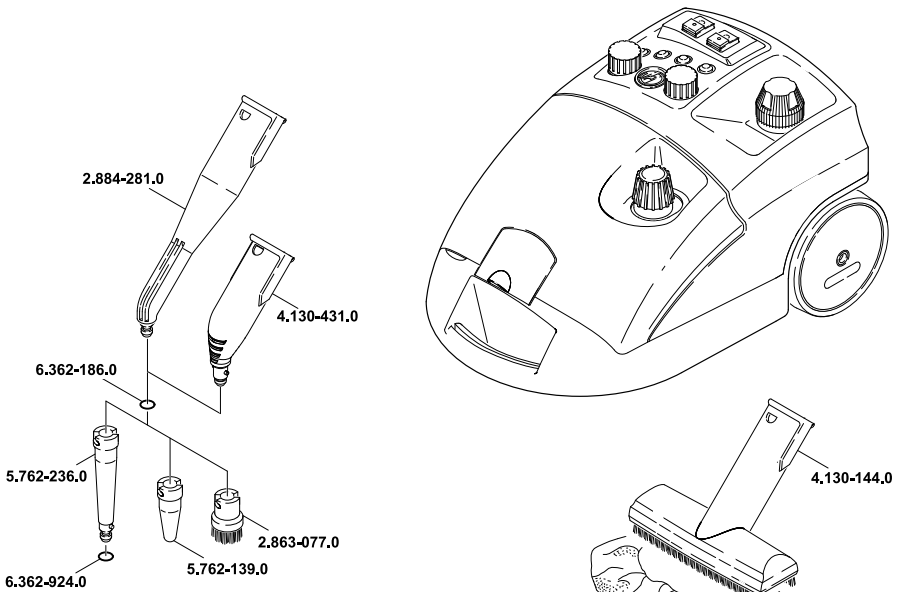
Winnenden, 2010/09/01

Технически данни

Електрическо захранване		
Вид ток	--	1~
Честота	Hz	50/60
Напрежение	V	230-240
Вид защита		IPX4
Напрежение в ръкохватката	V	24
Захранващ кабел	№ за поръчка	EU 6.647-757.0
		CH 6.647-832.0
		GB 6.647-831.0
Данни за мощността		
Нагревателна мощност	W	2300
Помпа	W	50
Макс. работно налягане	MPa (bar)	0,32 (3,2)
Допустимо работно налягане	MPa (bar)	0,57 (5,7)
Температура	°C	145
Време за загряване на един литър вода	мин	ca. 4,5
Количество пара макс.	г/мин	82
Мерки и тегла		
Тегло и принадлежности	кг	8,0
Количество вода за пълнене	л	4,0
Съдържание на резервоара	л	2,0
Обем на котела	л	2,4
Дължина	мм	480
Широчина	мм	305
Височина	мм	265



6.362-922.0



- AE** Kärcher FZE, P.O. Box 17416, Jebel Ali Free Zone (South), Dubai, United Arab Emirates,
☎+971 4 886-1177, www.kaercher.com
- AR** Kärcher S.A., Uruguay 2887 (1646) San Fernando, Pcia. de Buenos Aires
☎+54-11 4506 3343, www.karcher.com.ar
- AT** Alfred Kärcher Ges.m.b.H., Lichtblaustraße 7, 1220 Wien,
☎+43-1-25060-0, www.kaercher.at
- AU** Kärcher Pty. Ltd., 40 Koornang Road, Scoresby VIC 3179, Victoria,
☎+61-3-9765-2300, www.karcher.com.au
- BE** Kärcher N.V., Industrieweg 12, 2320 Hoogstraten,
☎+32-3-340 07 11, www.karcher.be
- BR** Kärcher Indústria e Comércio Ltda., Av. Professor Benedito Montenegro no 419, Betel, Paulínia - Estado de Sao Paulo, CEP 13.140-000
☎+55-19-3884-9100, www.karcher.com.br
- CA** Kärcher Canada Inc., 6535 Millcreek Road, Unit 67, Mississauga, ON, L5N 2M2,
☎+1-905-672-8233, www.karcher.ca
- CH** Kärcher AG, Industriestrasse, 8108 Dällikon, Kärcher SA, Croix du Péage, 1029 Villars-Ste-Croix,
☎0844 850 864, www.kaercher.ch
- CN** Kärcher (Shanghai) Cleaning Systems, Co., Ltd., Part F, 2nd Floor, Building 17, No. 33, XI YA Road, Waigaoqiao Free Trade, Pudong, Shanghai, 200131
☎+86-21 5076 8018, www.karcher.cn
- CZ** Kärcher spol. s r.o., Modletice c.p. 141, CZ-251 01 Ricany,
☎+420/323/606 014, www.kaercher.cz
- DE** Alfred Kärcher Vertriebs-GmbH, Friedrich-List-Straße 4, 71364 Winnenden,
☎+49-7195/903-0, www.kaercher.de
- DK** Kärcher Rengøringsystemer A/S, Helge Nielsens Alle 7A, 8723 Lösning,
☎+45-70206667, www.karcher.dk
- ES** Kärcher, S.A., Pol. Industrial Font del Radium, Calle Josep Trueta, 6-7, 08403 Granollers (Barcelona),
☎+34-902 17 00 68, www.karcher.es
- F** Kärcher S.A.S., Z.A. des Petits Carreaux, 5, avenue des Coquelicots, 94865 Bonneuil-sur-Marne,
☎+33-1-4399-6770, www.karcher.fr
- FI** Kärcher OY, Yrittäjätie 17, 01800 Klaukkala,
☎+358-207 413 600, www.karcher.fi
- GB** Kärcher (U.K.) Ltd., Kärcher House, Beaumont Road, Banbury, Oxon OX16 1TB,
☎+44-1295-752-000, www.karcher.co.uk
- GR** Kärcher Cleaning Systems A.E., 31-33, Nikitara str. & Konstantinoupoleos str., 136 71 Athènes,
☎+30-210-2316-153, www.karcher.gr
- HK** Kärcher Limited, Unit 10, 17/F., Apec Plaza, 49 Hoi Yuen Road, Kwun Tong, Kowloon,
☎++(852)-2357-5863, www.karcher.com.hk
- HU** Kärcher Hungaria KFT, Tormásrét út 2., (Vendelpark), 2051 Biatorbagy,
☎+36-23-530-64-0, www.kaercher.hu
- I** Kärcher S.p.A., Via A. Vespucci 19, 21013 Gallarate (VA),
☎+39-848-998877, www.karcher.it
- IE** Kärcher Limited (Ireland), C1 Centrepoint Business Park, Oak Road, Dublin 12,
☎(01) 409 7777, www.kaercher.ie
- JP** Kärcher (Japan) Co., Ltd., Irene Kärcher Building, No. 2, Matsusaka-Daira 3-chome, Taiwa-cho, Kurokawa-gun, Miyagi 981-3408,
☎+81-22-344-3140, www.karcher.co.jp
- KR** Kärcher (Korea) Co. Ltd., 162 Gukhoe-daero, (872-2 Sinjeong-Dong), Seoul, Korea
☎02-322 6588, A/S. 1544-6577, www.karcher.co.kr
- LV** Kärcher SIA, Mārupes nov., Mārupe, Kārļa Ulmaņa gatve 101, Rīga, LV-1046
☎+371-67 80 87 07
- MX** Kärcher México, SA de CV, Av. Gustavo Baz No. 29-C, Col. Naucalpan Centro, Naucalpan, Edo. de México, C.P. 53000 México,
☎+52-55-5357-04-28, www.karcher.com.mx
- MY** Kärcher Cleaning Systems Sdn. Bhd., 71 & 73 Jalan TPK 2/8, Taman Perindustrian Kinrara, Seksyen 2, 47100 Puchong, Selangor Darul Ehsan, Malaysia,
☎+603 8073 3000, www.karcher.com.my
- NL** Kärcher B.V., Postbus 474, 4870 AL Etten-Leur,
☎0900-33 666 33, www.karcher.nl
- NO** Kärcher AS, Stanseveien 31, 0976 Oslo, Norway,
☎+47 815 20 600, www.karcher.no
- NZ** Kärcher Limited, 12 Ron Driver Place, East Tamaki, Auckland, New Zealand,
☎+64 (9) 274-4603, www.karcher.co.nz
- PL** Kärcher Sp. z o.o., Ul. Stawowa 140, 31-346 Kraków,
☎+48-12-6397-222, www.karcher.pl
- RO** Kärcher Romania srl, Sos. Odaii 439, Sector 1, RO-013606 BUKAREST,
☎+40 37 2709001, www.kaercher.ro
- RU** Kärcher Ltd. Service Center, Москва, ул. Б.Почтовая, д. 40
☎+7-495 789 90 76, www.karcher.ru
- SE** Kärcher AB, Tagenevägen 31, 42502 Hisings-Kärra,
☎+46 (0)31-577 300, www.karcher.se
- SGP** Kärcher South East Asia Pte. Ltd., 5 Toh Guan Road East, #01-00 Freight Links Express Distripark, Singapore 608831,
☎+65-6897-1811, www.karcher.com.sg
- SK** Kärcher Slovakia, s.r.o., Beniaková 2, SK-94901 NITRA,
☎+421 37 6555 798, www.kaercher.sk
- TR** Kärcher Servis Ticaret A.S., Mahmutbey Mahallesi İstoç, Petrol Plaza C-Blok Kat: 2-3, Bağcılar, 34218 Istanbul
☎+90-212-659-43 69, www.karcher.com.tr
- TW** Kärcher Limited, 7/F, No. 66, Jhongjiheng Rd., Sinjhuang City, Taipei County 24243, Taiwan,
☎+886-2-2991-5533, +886-800-666-825, www.karcher.com.tw
- UA** Kärcher Ltd., Petropavlivska Str., 4, Petropavlivska Borschagivka, Kyiv region, 08130,
☎+380 44 594 7576, www.karcher.com.ua
- USA** To locate your local dealer please visit our web site at <http://www.karchercommercial.com> or call us at 888.805.9852
- ZA** Kärcher (Pty) Ltd., 144 Kuschke Street, Meadowdale, Edenvale, 1614,
☎+27-11-574-5360, www.karcher.co.za