

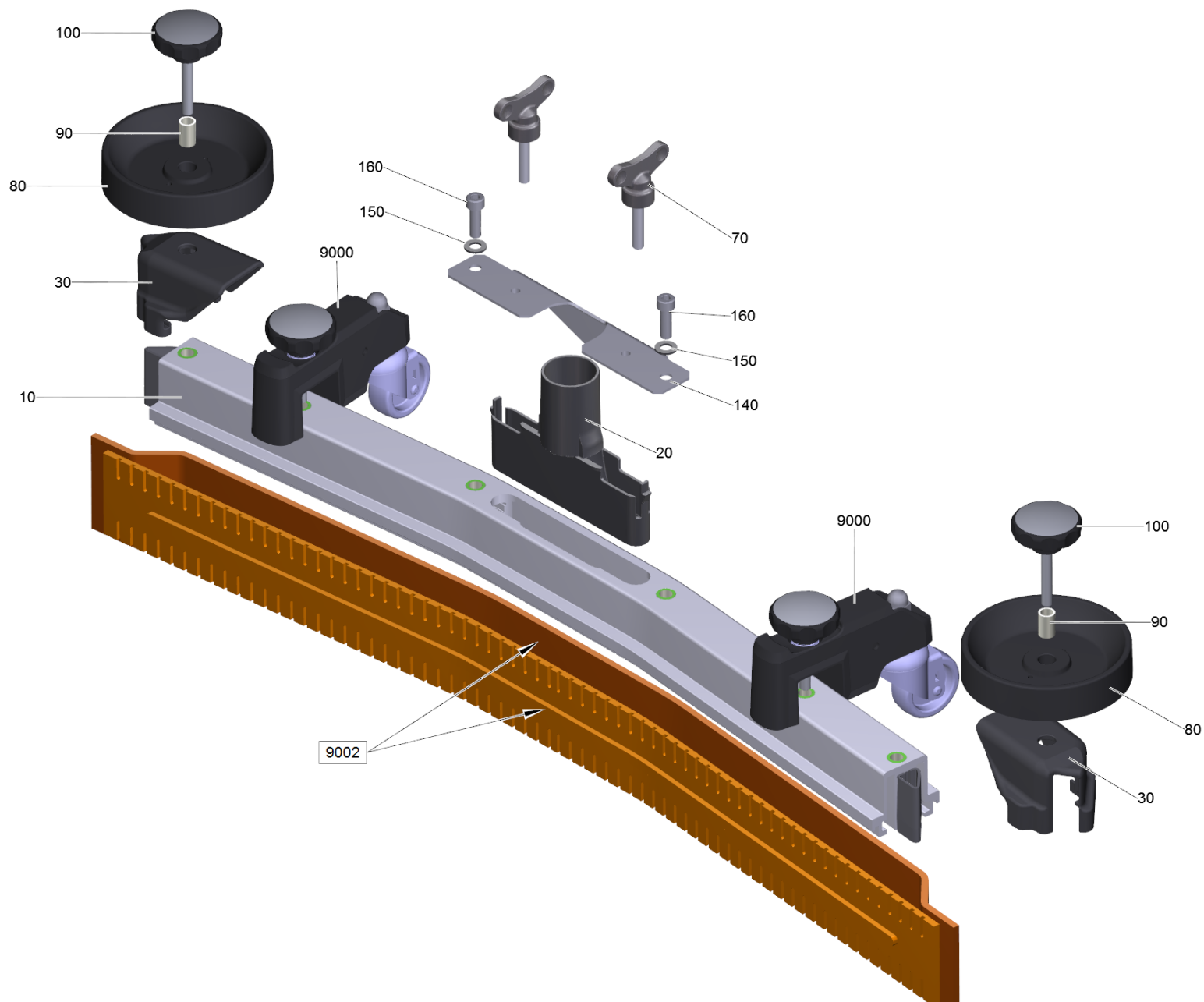
Spare parts list

(4.777-416.0) Всасывающая балка изогнутая 850мм

Table of contents

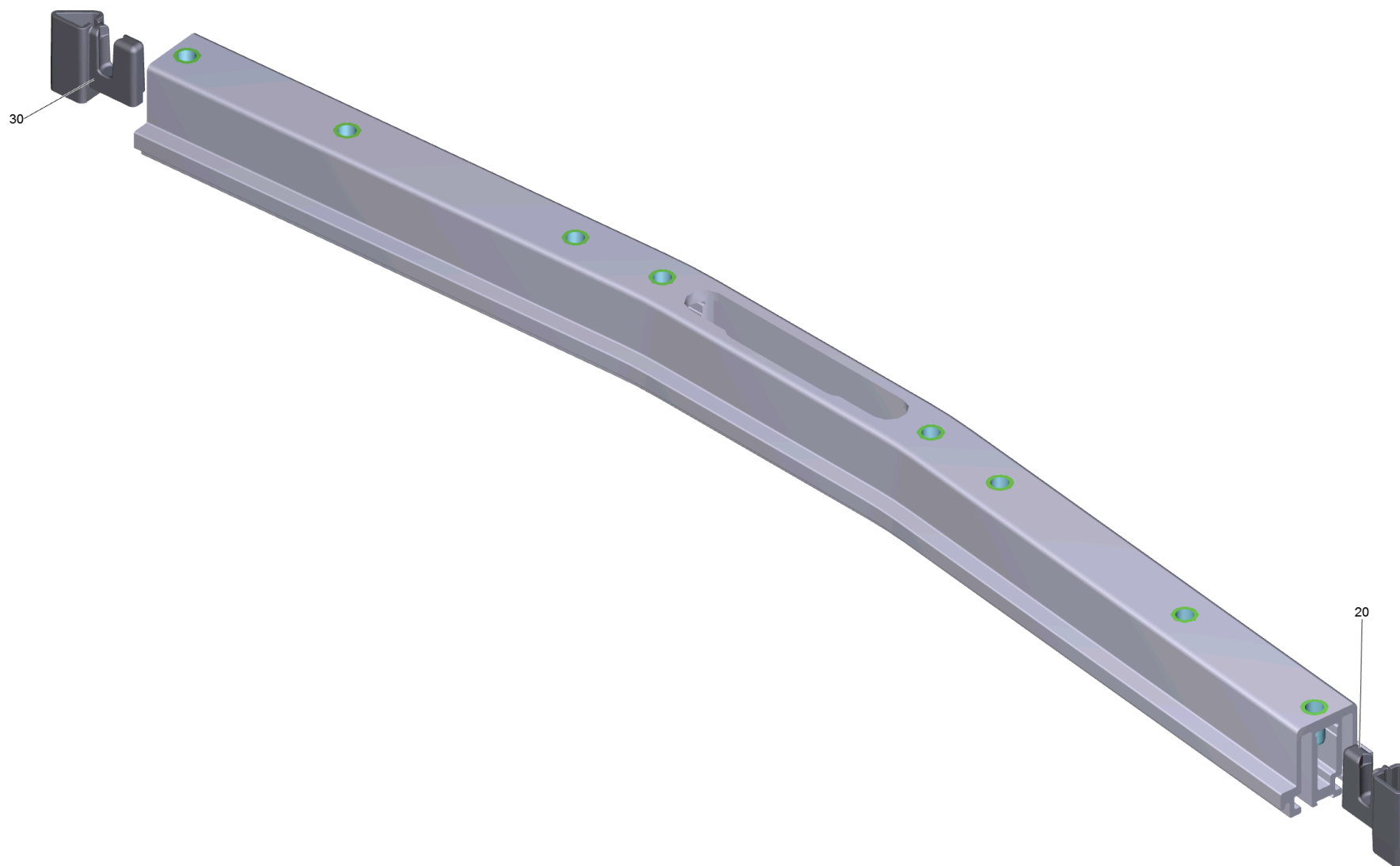
2	Всасывающая балка изогнутая 850мм (4.777-416.0)	3
10	Всасывающая планка предварительно смонти	5
9000	Ремкомплект опорного ролика В40 (4.035-281.0)	7
9002	Лезвие для текстильных полов (6.273-290.0)	9

2 Всасывающая балка изогнутая 850мм (4.777-416.0)



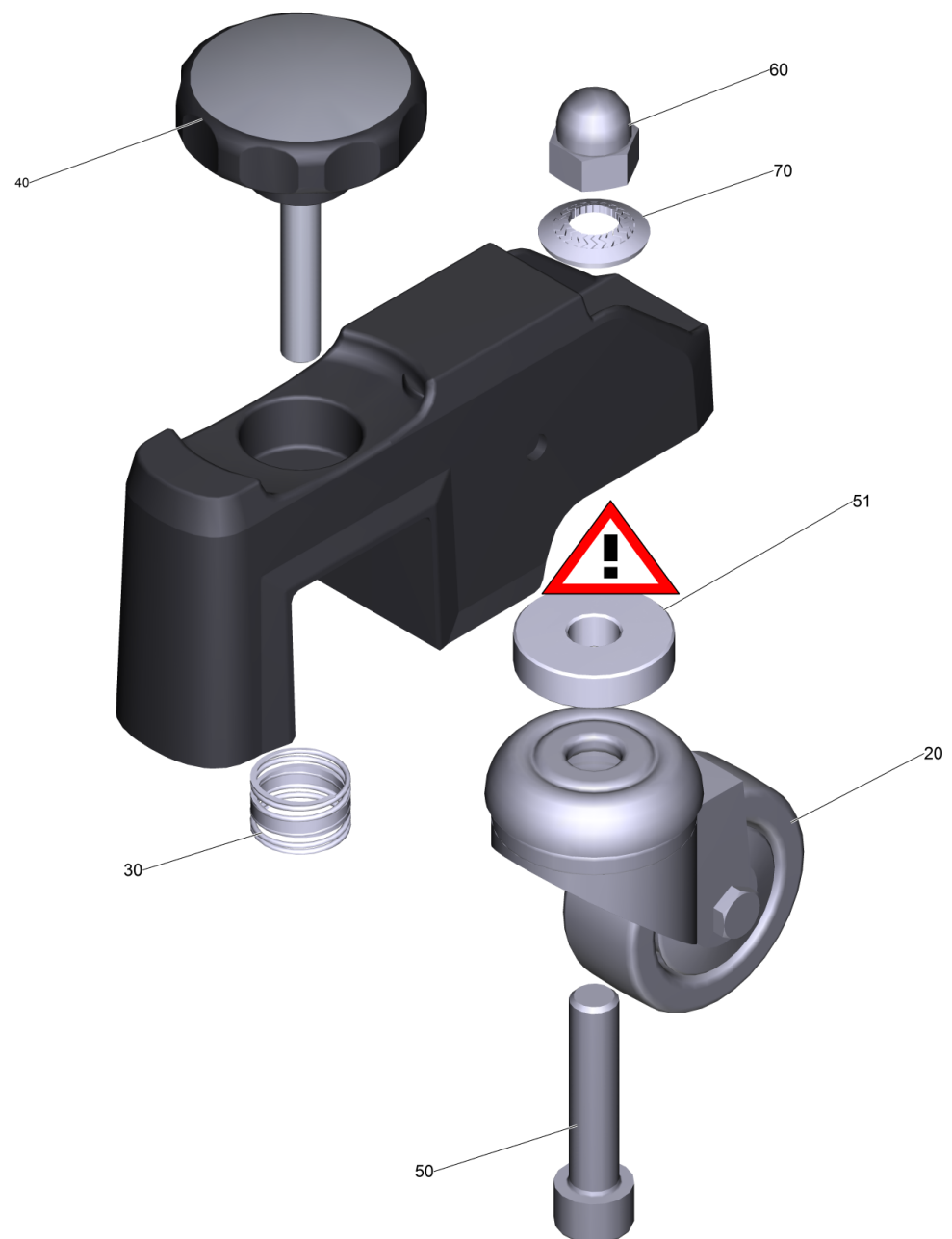
2 Всасывающая балка изогнутая 850мм (4.777-416.0)

POS	Артикульный №	Описание	Quantity	Unit	Текст ссылки
140	5.100-559.0	Опорная пластина всасывающ.балки	1.000	ST	
80	5.515-267.0	Отбойный ролик всасывающей балки	2.000	ST	
70	5.305-008.0	Барашковый винт M8x30 VA	2.000	ST	
160	7.306-142.0	Винт с цилиндрической головкой M 8x25-A4	1.000	ST	
10		Всасывающая планка предварительно смонти	1.000	ST	
20	5.033-601.0	Всасывающий патрубок	1.000	ST	
90	5.094-231.0	Втулка	2.000	ST	
100	6.321-239.0	Грибковая ручка VA 50x43	2.000	ST	
30	2.885-294.0	Задняя опора цапфа левая/правая запасн	1.000	ST	
9002	6.273-290.0	Лезвие для текстильных полов	1.000	ST	CLOSED, OIL RESISTANT
130	5.007-217.0	Лист	1.000	ST	
9002	6.273-207.0	Уплотнит.полосы маслостойкие,2 шт.870 мм	1.000	ZSA	МАСЛОСТОЙКИЙ
9002	6.273-229.0	Уплотнит.полосы маслостойкие,2 шт.870 мм	1.000	ST	АНТИПОЛОСА, МАСЛОСТОЙКИЙ
9002	6.273-213.0	Уплотнительные полосы стандартные, 2 шт.	1.000	ZSA	СТАНДАРТ
150	7.312-017.0	Шайба 8-A2 EN ISO 7089	1.000	ST	
9000	4.035-281.0	Ремкомплект опорного ролика B40	2.000	ST	ЗАКАЗЫВАЙТЕ 2 ШТ.



10 Всасывающая планка предварительно смонти

POS	Артикульный №	Описание	Quantity	Unit
20	5.033-578.0	Заглушка внутренняя левая	1.000	ST
30	5.033-579.0	Заглушка внутренняя правая	1.000	ST



9000 Ремкомплект опорного ролика В40 (4.035-281.0)

POS	Артикульный №	Описание	Quantity	Unit
60	7.311-382.0	Колпачковая гайка M10-6-A3E DIN 1587	1.000	ST
50	7.306-068.0	Винт с цилиндрической головкой M10x45-8.	1.000	ST
30	5.332-554.0	Пружина сжатия	1.000	ST
70	6.996-526.0	Стопорная шайба d.10	1.000	ST
51	5.112-025.0	Распорная втулка	1.000	ST
40	6.321-240.0	Рукоятка 50x43	1.000	ST
20	6.435-179.0	Рулевая стойка для отводной прут	1.000	ST

9002 Лезвие для текстильных полов (6.273-290.0)

POS	Артикульный №	Описание	Quantity	Unit
20	6.273-229.0	Уплотнит.полосы маслостойкие,2 шт.870 мм	1.000	ST