

**Rezerves daļu saraksts  
(5.970-279.0) Spare parts list KM 70/20 C**

## DE HINWEISE

### Weitere Sprachen:

Diese Ersatzteilliste ist in weiteren Sprachen erhältlich. Sie erhalten diese unter [www.kaercher.com](http://www.kaercher.com) im Bereich Service. Die Schreibweise der Teilenummer, z.B. 75456380, entspricht der Teilenummer 7.545-638.0.

### Mengenangaben:

Die Mengenangaben in der Ersatzteilliste entsprechen den in der Baugruppe verbauten Stückzahlen der Bauteile.

### Meterware:

Ersatzteile welche als Meterware geliefert werden sind auf Einbaulänge selbst zu kürzen. Die Stückzahlen sind als Mindestbestellmenge =1m angegeben und müssen je nach Bedarf auf weitere volle Meterzahlen erhöht werden.

### Versionen/ Werknummern:

Sind Versionen oder Werknummern in der Ersatzteilliste angegeben, ist anhand dieser vor Bestellung zu prüfen, welches Bauteil für ihr Gerät verwendet werden muss.

### Lackierte Teile:

Bei Bestellungen von lackierten Teilen welche in der Ersatzteilliste nicht in verschiedenen Farben ausgewiesen sind, ist zusätzlich die Farbnummer oder Farbe mit anzugeben.

### Technische Änderungen:

Technische Änderungen sowie das Recht der ausschließlichen Auswertung unseres geistigen Eigentums behalten wir uns vor.

## EN INSTRUCTIONS

### Other languages:

This list of spare parts is also available in other languages. You can get this list from [www.kaercher.com](http://www.kaercher.com) in the Service division. The designation of the part number e.g. 75456380 is equal to 7.545-638.0.

### Quantity details:

The quantity details in the spare parts list correspond to the number of pieces of the component installed in the assembly group.

### Piece goods:

Spare parts that are sold as piece goods are to be cut to the desired length. The quantities have been indicated as minimum order quantity =1m and must be rounded off to the full meter figure depending on your requirements.

### Version/ Plant numbers:

If version or plant numbers are mentioned in the spare parts list, then use the same to check before ordering which spare part needs to be used for your appliance.

### Painted parts:

While ordering painted parts that are not mentioned in the spare parts list in their colour variations, please mention the colour number or the colour you require.

### Technical changes:

We reserve the right to make technical changes as well as the right to exclusive use of our intellectual property.

## FR REMARQUES

### Autres langues:

Cette liste de pièces de rechange est disponible en autres langues. Cela est disponible sous [www.kaercher.com](http://www.kaercher.com) dans le menu Service. La désignation du numéro de pièce, par ex. 75456380, correspond au numéro de pièce 7.545-638.0.

### Indications de quantité:

Les indications de quantité dans la liste de pièces de rechange correspondre aux nombres de pièces des composant utilisées dans la construction.

### Matériel au mètre:

Les pièces de rechange qui sont livrées au mètre doivent être raccourcies à longueur souhaitée par l'acheteur même. Les nombres des pièces sont indiquées en quantité de commande minimale = 1m et doivent être augmentés selon le besoin à une chiffre de mètre complète.

### Versions/ Numéros d'usine:

Lorsqu'il sont indiquées des versions ou des numéros d'usine dans la liste de pièces de rechange, vous devez vérifier que composant doit être utilisé pour votre appareil.

### Pièces laquées:

Pour commander des pièces laquées, où les différentes couleurs ne sont pas indiquées dans la liste des pièces de rechange, vous devez indiquer en plus le numéro de la couleur ou seulement la couleur.

### Modifications techniques:

Nous nous réservons la possibilité des modifications techniques ainsi le droit d'exploitation exclusive de notre propriété intellectuelle.

## IT AVVERTENZE

### Altre lingue:

Il presente elenco di parti di ricambio è disponibile sul nostro sito Web anche in altre lingue: sotto [www.kaercher.com](http://www.kaercher.com) alla voce "Service".

L'indicazione del codice pezzo, ad es. 75456380, corrisponde al codice pezzo 7.545-638.0

### Indicazioni di quantità:

Le indicazioni di quantità riportate dall'elenco "parti di ricambio" corrispondono al numero delle singole componenti contenute nella rispettiva unità.

### Merce a metro:

Le parti di ricambio fornite come "merce a metro" devono venire in seguito accorciate alla lunghezza necessaria per il montaggio. La quantità unitaria è indicata come "quantità minima di ordinazione = 1m" e deve all'occorrenza venire moltiplicata per il numero intero di metri necessari.

### Versioni / Numeri di fabbricazione:

Quando l'elenco "parti di ricambio" riporta diverse versioni o numeri di fabbricazione, confrontare la versione o il numero di fabbricazione del ricambio desiderato con quelle/i presenti nell'elenco e indicarla/o al momento dell'ordinazione.

### Parti di ricambio verniciate:

Nel caso di ricambi verniciati, se l'elenco parti di ricambio non ne riporta espressamente i diversi colori, al momento dell'ordinazione è necessario indicare anche il colore o il numero del colore desiderato.

### Modifiche tecniche:

Ci riserviamo il diritto di apportare modifiche tecniche così come il diritto di utilizzo esclusivo della nostra proprietà intellettuale.

## ES INDICACIONES

### Otros idiomas:

La lista de piezas de repuesto se puede adquirir en otros idiomas. La puede adquirir en [www.kaercher.com](http://www.kaercher.com) en el área de servicios.

La notación de los números de las piezas, p.ej. 75456380 corresponde al número de pieza 7.545-638.0.

### Cantidades:

Las indicaciones de cantidades de la lista de piezas de repuesto corresponden al número de piezas montadas en el componente.

### Mercancía por metros:

Las piezas de repuesto que se suministran por metros se pueden cortar al largo deseado. La unidad mínima de pedido es de = 1 m y el número de metros completos se puede aumentar según necesidad.

### Versiones/números de fábrica:

Si se indica la versión o número de fábrica en la lista de piezas de repuesto, se debe comprobar en ella la pieza a usar para su aparato antes de realizar el pedido.

### Piezas lacadas:

Al realizar pedidos de piezas lacadas que no estén indicadas en los diferentes colores en la lista de piezas de repuesto, se debe indicar también la referencia del color o el color.

### Modificaciones técnicas:

Reservados los derechos de realizar modificaciones técnicas y aprovechar nuestra propiedad intelectual.

## PL WSKAZÓWKI

### Pozostałe języki:

Ta lista części zamiennych jest dostępna w także w innych językach. Mogą ją Państwo pobrać ze strony [www.kaercher.com](http://www.kaercher.com) w dziale Serwis.

Sposób zapisywania numeru części, np. 75456380, odpowiada numerowi części 7.545-638.0.

### Dane ilości:

Dane ilości podane w liście części zamiennych odpowiadają liczbie sztuk podzespołów tworzących dany moduł.

### Towar sprzedawany na metry:

Części zamienne dostarczane jako towar sprzedawany na metry po zamontowaniu należy samodzielnie skrócić do potrzebnej długości. Liczba sztuk podana jest jako minimalna ilość zamówienia = 1m i w zależności od potrzeb zwiększa się ją o kolejne pełne metry.

### Wersje/ Numer zakładu:

Jeżeli w liście części zamiennych podane są wersje lub numery zakładu, przed zamówieniem na ich podstawie należy sprawdzić, który podzespół stosuje się w Państwa urządzeniu.

### Części lakierowane:

W przypadku zamówień części lakierowanych, które w liście części zamiennych nie podano w wielu kolorach, należy dodatkowo zaznaczyć nr koloru lub kolor.

### Zmiany techniczne:

Zastrzegamy sobie prawo do zmian technicznych oraz wyłącznego wykorzystywania naszej własności intelektualnej.

## **RU УКАЗАНИЯ:**

### **Другие языки:**

Данный список запасных частей также доступен на других языках. Вы найдете его на сайте [www.kaercher.com](http://www.kaercher.com) в разделе Service  
Маркировка номера детали, например, 75456380, соответствует номеру детали 7.545-638.0.

### **Указание количества:**

Количественные данные в списке запасных частей соответствуют числу компонентов, входящих в состав узлов.

### **Товар, продаваемый на метры:**

Запасные части, продающиеся на метры, необходимо обрезать до нужной длины. Число изделий указано в виде минимального объема заказа = 1м и их количество можно округлить до требуемого по мере необходимости.

### **Варианты исполнения/заводские номера:**

Если варианты исполнения или заводские номера указаны в списке запасных частей, то перед заказом необходимо проверить, какая деталь подходит для вашего устройства.

### **Лакированные детали:**

При заказе лакированных деталей, варианты расцветки которых не указаны в списке запасных частей, необходимо дополнительно указать номер цвета или необходимый для вас цвет.

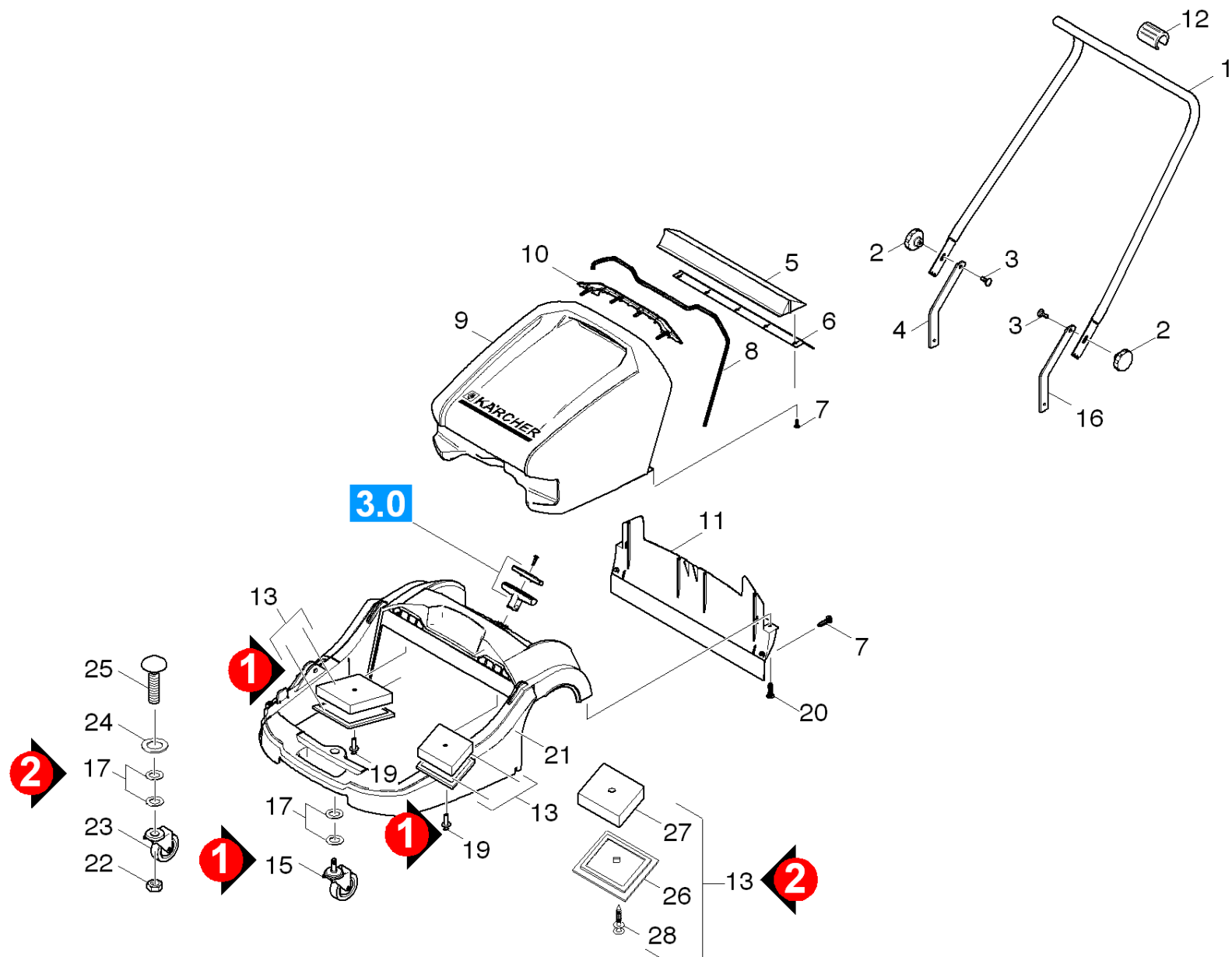
### **Технические изменения:**

Мы оставляем за собой право на технические изменения, а также право на исключительное использование нашей интеллектуальной собственности.

<b>Spare parts list KM 70/20 C (5.970-279.0)</b> .....	6
10 Individual parts.....	7
20 Side broom.....	10
21 Side broom.....	11
22 Side broom.....	13
30 Transmission.....	15
40 Add-on kit waste gripper.....	18
50 Shearing shackle.....	20

**Spare parts list KM 70/20 C (5.970-279.0)**

<b>Poz.</b>	<b>Nosaukums</b>	<b>Daudzums</b>	<b>Pārdoš. vienība</b>	<b>no sēr. Nr..</b>	<b>līdz sēr. Nr.</b>	<b>Daž. informācija</b>
10	Individual parts	1.000	ST	0000000000	0000000000	
20	Side broom	1.000	ST	0000000000	0000000000	
30	Transmission	1.000	ST	0000000000	0000000000	
40	Add-on kit waste gripper	1.000	ST	0000000000	0000000000	OPTION
50	Shearing shackle	1.000	ST	0000000000	0000000000	



## 10 Individual parts

Rez.daļas/nodil.pakļ.daļas	Poz.	Materiāla Nr.	Nosaukums	Daudzums	Pārdoš. vienība	no sēr. Nr..	līdz sēr. Nr.	Daž. informācija
	1	5.128-775.0	Tube shearing shackle	1.000	ST	0000000000	0000000000	
X	2	6.321-177.0	Turning knob yellow D55mm	2.000	ST	0000000000	0000000000	
X-X	3	7.303-194.0	Saucer-head screw M8x25-St-A0P DIN 603	2.000	ST	0000000000	0000000000	
	4	5.058-947.0	Sheet metal component	1.000	ST	0000000000	0000000000	
	5	6.903-800.0	Tvertnes gumiju turētājs	1.000	ST	0000000000	0000000000	
X-X	6	6.903-801.0	Apakšējā gumija	1.000	ST	0000000000	0000000000	
X-X	7	7.303-107.0	Skrūve 5x16 -10.9-P2R (K-In6Rd)	7.000	ST	0000000000	0000000000	
X-X	8	5.364-164.0	Gumijas blīve	1.000	ST	0000000000	0000000000	
	9	4.070-617.0	Sweep tank	1.000	ST	0000000000	0000000000	
	10	5.064-163.0	Cover	1.000	ST	0000000000	0000000000	
X-X	11	5.032-641.0	Rear skirting	1.000	ST	0000000000	0000000000	
	12	6.373-867.0	Clamp	1.000	ST	0000000000	0000000000	
X-X	13	4.040-772.0	Filter covering cap set	2.000	ST	0000000000	0000000000	
X-X	15	6.966-043.0	Pagriezējveltnītis	1.000	ST	0000000000	0000000000	
	16	5.058-948.0	Sheet metal component	1.000	ST	0000000000	0000000000	
X-X	17	7.312-005.0	Paplāksne 10-200HV-A3E ISO 7090	2.000	ST	0000000000	0000000000	
X-X	19	6.385-997.0	Plug	2.000	ST	0000000000	0000000000	Version 1
X-X	20	7.303-086.0	Skrūve 5x30 -10.9-R2R (K-In6Rd)	6.000	ST	0000000000	0000000000	
	21	5.050-244.0	Frame	1.000	ST			1.517-101.0/-121
	21	5.050-251.0	Frame side broom 2	1.000	ST			1.517-103.0
X-X	22	7.311-511.0	Sešstūra uzgrieznis M10-8-A2E ISO 7040	1.000	ST			
X-X	23	6.966-053.0	Castor	1.000	ST			1.517-101 ab WK70923, 1.517-10
	24	7.312-262.0	Washer 10 -100HV-A3E ISO 7094	1.000	ST			
	25	7.303-222.0	Saucer-head screw M10x80 -St-A0P DIN 60	1.000	ST			
	26	5.033-440.0	Covering cap filter	1.000	ST			



## 10 Individual parts

---

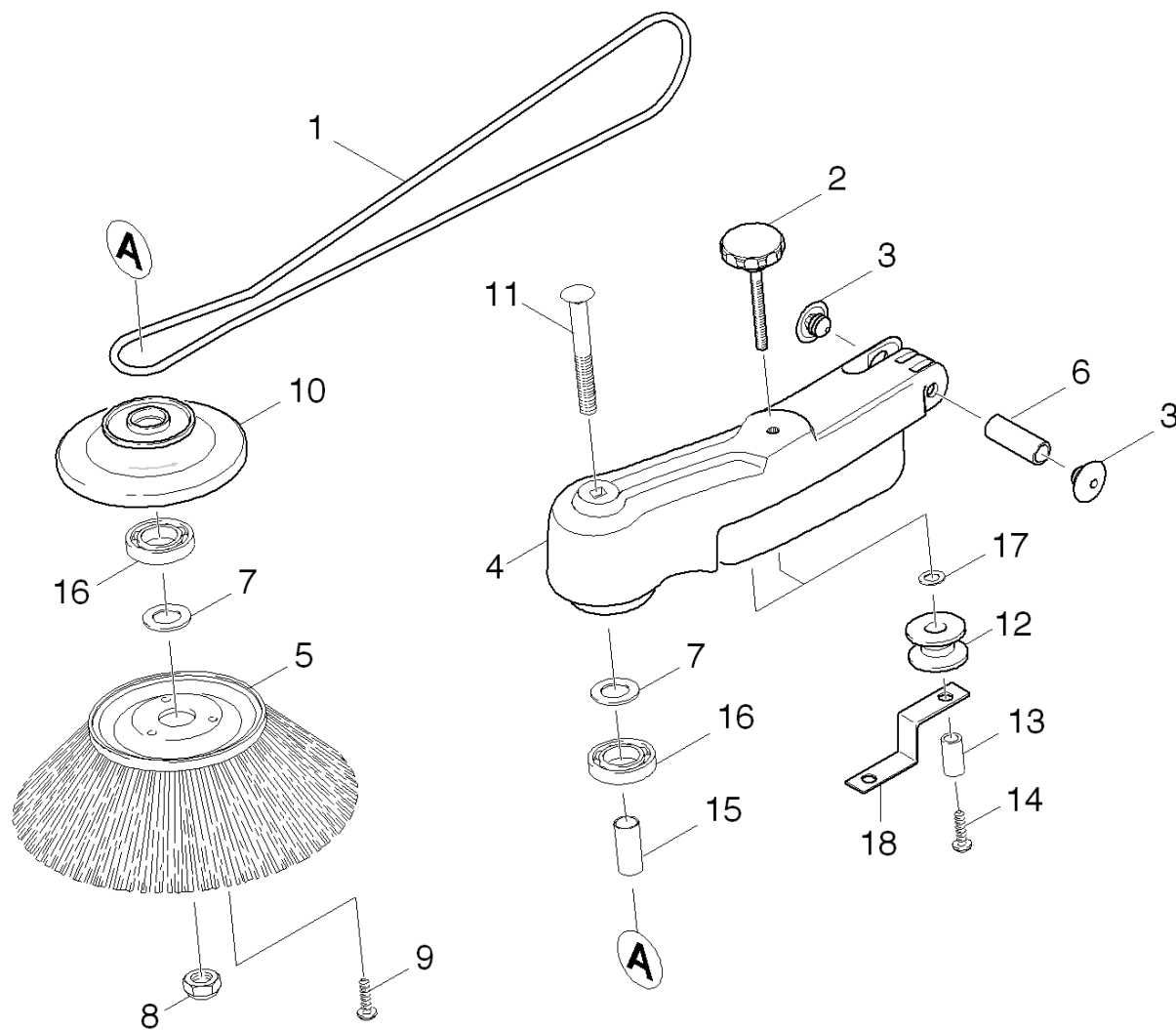
Rez.daļas/nodil.pakļ.daļas	Poz.	Materiāla Nr.	Nosaukums	Daudzums	Pārdoš. vienība	no sēr. Nr..	līdz sēr. Nr.	Daž. informācija
X-X	27	5.731-642.0	Nomaināmais filtrējošais elements	1.000	ST			
X-X	28	6.385-997.0	Plug	1.000	ST			Version 2

---

## 20 Side broom

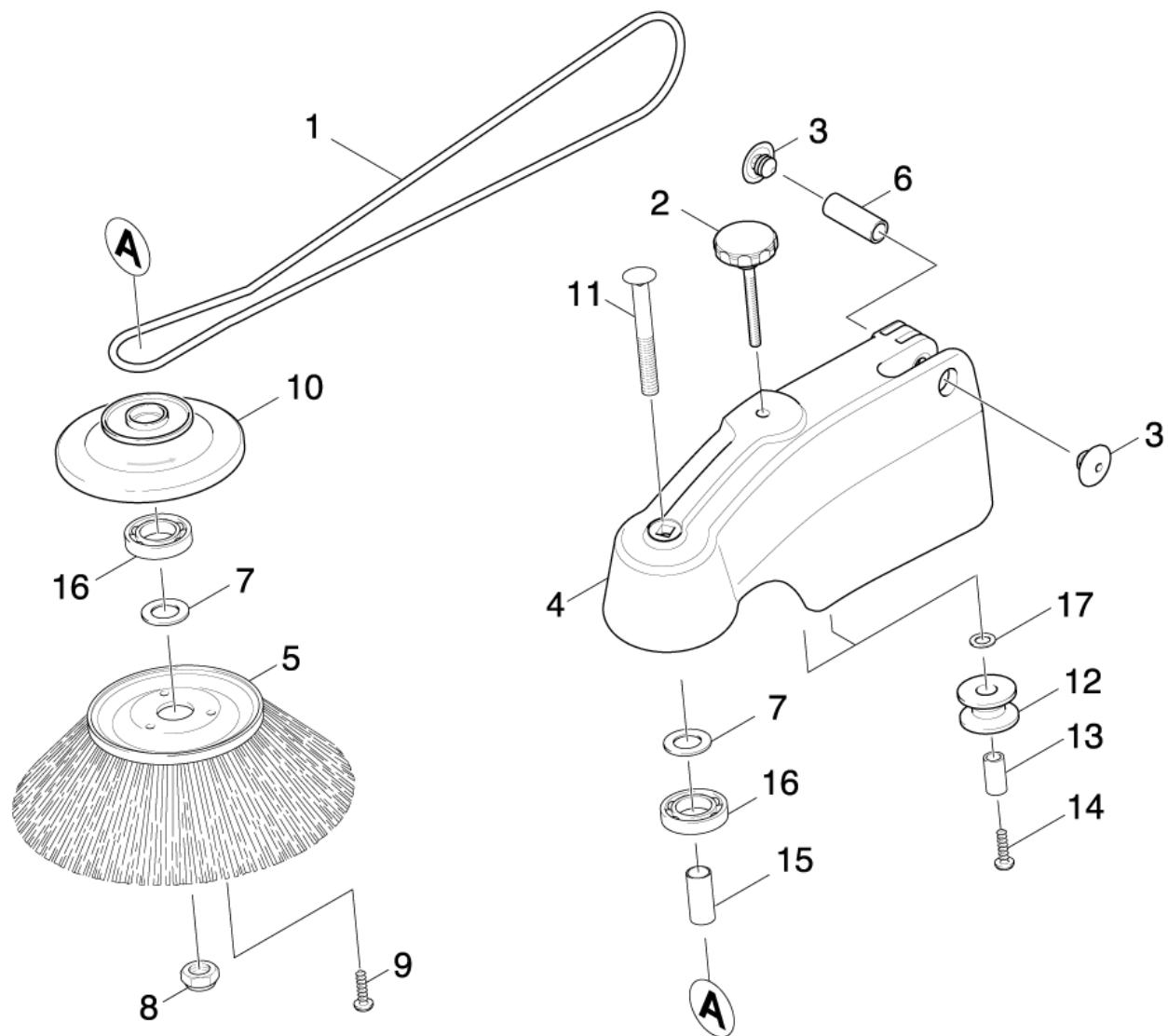
---

Poz.	Nosaukums	Daudzums	Pārdoš. vienība	no sēr. Nr..	līdz sēr. Nr.	Daž. informācija
21	Side broom	1.000	ST	0000000000	0000000000	RECHTS/RIGHT/DROI
22	Side broom	1.000	ST	0000000000	0000000000	LINKS/LEFT/GAUCHE



**21 Side broom**

Rez.daļas/nodil.pakļ.daļas	Poz.	Materiāla Nr.	Nosaukums	Daudzums	Pārdoš. vienība	no sēr. Nr..	līdz sēr. Nr.
X-X	1	6.348-229.0	Round belt	1.000	ST	0000000000	0000000000
X	2	6.321-176.0	Rotējošs kloķis, dzeltens, D55 mm	1.000	ST	0000000000	0000000000
X-X	3	6.385-935.0	Plug	2.000	ST	0000000000	0000000000
X-X	4	5.032-638.0	Arm side broom	1.000	ST	0000000000	0000000000
X-X	5	6.966-005.0	Sānu birste KM70	1.000	ST	0000000000	0000000000
	6	5.116-119.0	Sleeve	1.000	ST	0000000000	0000000000
	7	7.312-153.0	Washer 10 -160HV-A3E EN28738	2.000	ST	0000000000	0000000000
X-X	8	7.311-511.0	Sešstūra uzgrieznis M10-8-A2E ISO 7040	1.000	ST	0000000000	0000000000
X-X	9	7.303-112.0	Screw 6x20 -10.9-R2R (In6Rd)	3.000	ST	0000000000	0000000000
	10	6.966-002.0	Flange	1.000	ST	0000000000	0000000000
	11	7.303-208.0	Saucer-head screw M10x130-St-A0P DIN 60	1.000	ST	0000000000	0000000000
X-X	12	6.997-422.0	deflection pulley	2.000	ST	0000000000	0000000000
X	13	6.966-009.0	Tube 10x1,5x16	2.000	ST	0000000000	0000000000
X	14	7.303-114.0	Screw 6 x 35-ST-10.9-A2R (IN6RD)	2.000	ST	0000000000	0000000000
	15	6.966-020.0	Spacer sleeve 12x0,8x31	1.000	ST	0000000000	0000000000
X	16	7.401-008.0	Guolis	2.000	ST	0000000000	0000000000
X-X	17	7.312-276.0	Washer 6 -200HV-A2E ISO7093-1	2.000	ST	0000000000	0000000000
	18	5.061-356.0	Sheet metal component belt side broom	1.000	ST		



**22 Side broom**

Rez.daļas/nodil.pakļ.daļas	Poz.	Materiāla Nr.	Nosaukums	Daudzums	Pārdoš. vienība	no sēr. Nr..	līdz sēr. Nr.
X-X	1	6.348-229.0	Round belt	1.000	ST	0000000000	0000000000
X	2	6.321-176.0	Rotējošs kloķis, dzeltens, D55 mm	1.000	ST	0000000000	0000000000
X-X	3	6.385-935.0	Plug	2.000	ST	0000000000	0000000000
	4	5.032-671.0	Arm side broom left	1.000	ST	0000000000	0000000000
X-X	5	6.966-005.0	Sānu birste KM70	1.000	ST	0000000000	0000000000
	6	5.116-119.0	Sleeve	1.000	ST	0000000000	0000000000
	7	7.312-153.0	Washer 10 -160HV-A3E EN28738	2.000	ST	0000000000	0000000000
X-X	8	7.311-511.0	Sešstūra uzgrieznis M10-8-A2E ISO 7040	1.000	ST	0000000000	0000000000
X-X	9	7.303-112.0	Screw 6x20 -10.9-R2R (In6Rd)	3.000	ST	0000000000	0000000000
	10	6.966-002.0	Flange	1.000	ST	0000000000	0000000000
	11	7.303-208.0	Saucer-head screw M10x130-St-A0P DIN 60	1.000	ST	0000000000	0000000000
X-X	12	6.997-422.0	deflection pulley	2.000	ST	0000000000	0000000000
X	13	6.966-009.0	Tube 10x1,5x16	2.000	ST	0000000000	0000000000
X	14	7.303-114.0	Screw 6 x 35-ST-10.9-A2R (IN6RD)	2.000	ST	0000000000	0000000000
	15	6.966-020.0	Spacer sleeve 12x0,8x31	1.000	ST	0000000000	0000000000
X	16	7.401-008.0	Guolis	2.000	ST	0000000000	0000000000
X-X	17	7.312-276.0	Washer 6 -200HV-A2E ISO7093-1	2.000	ST	0000000000	0000000000



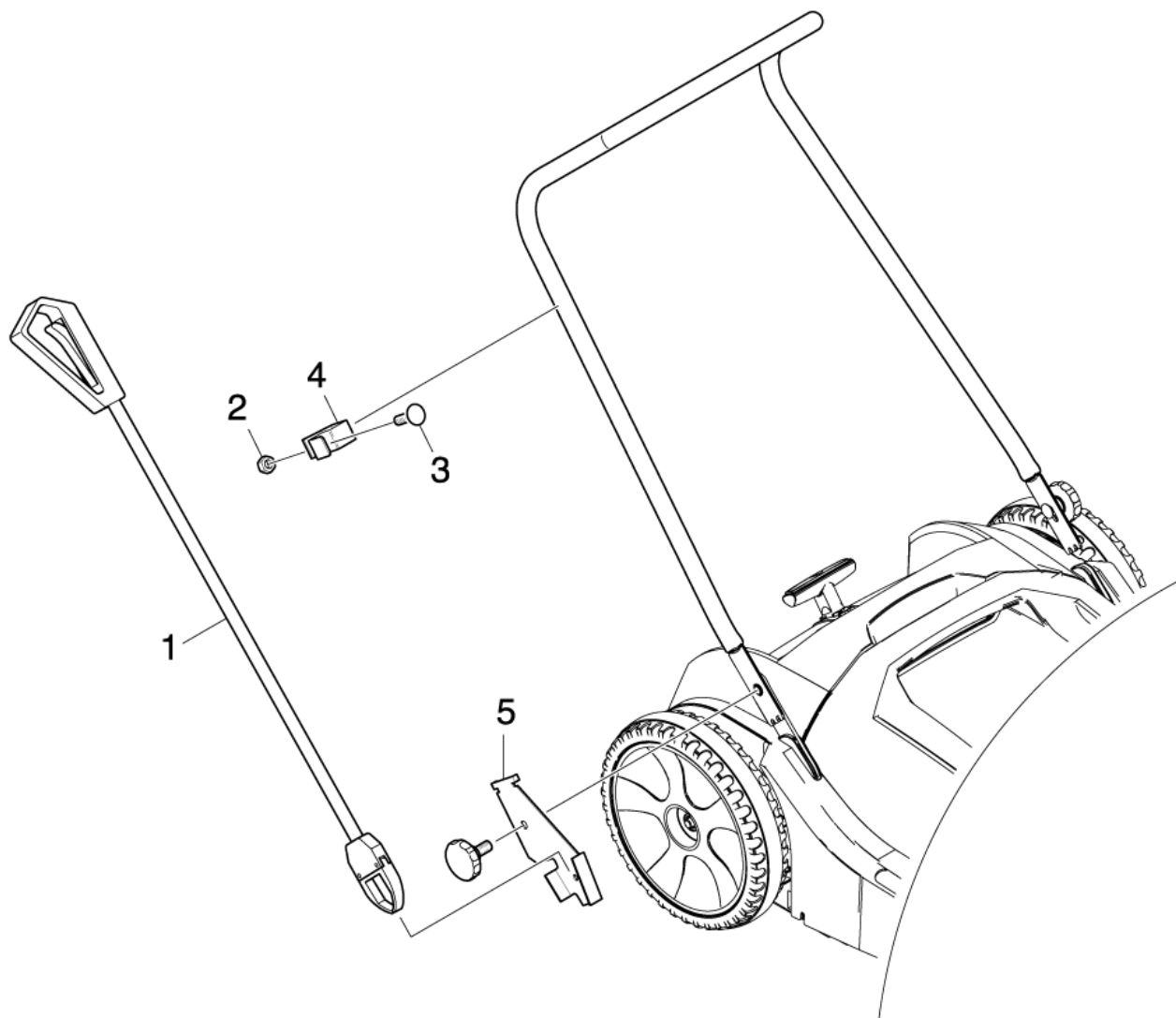
### 30 Transmission

Rez.daļas/nodil.pakļ.daļas	Poz.	Materiāla Nr.	Nosaukums	Daudzums	Pārdoš. vienība	no sēr. Nr..	līdz sēr. Nr.	Daž. informācija
	1	4.515-102.0	Wheel	2.000	ST	0000000000	0000000000	
	2	5.625-451.0	belt pulley	2.000	ST	0000000000	0000000000	
X	3	7.401-008.0	Guolis	4.000	ST	0000000000	0000000000	
	4	5.392-035.0	Wheel cap	2.000	ST	0000000000	0000000000	
	5	4.352-012.0	Pinion with sprag clutch	2.000	ST	0000000000	0000000000	
X-X	6	5.394-471.0	Pārsegs, labās puses	1.000	ST	0000000000	0000000000	
X-X	7	7.303-107.0	Skrūve 5x16 -10.9-P2R (K-In6Rd)	6.000	ST	0000000000	0000000000	
	8	7.343-216.0	Shim ring 10x16x0,5-St2K50 DIN988	8.000	ST	0000000000	0000000000	
X-X	9	7.343-302.0	Sprostapaplāksne 8 -St-ph DIN 6799	2.000	ST	0000000000	0000000000	
	10	6.365-360.0	Gasket disc	2.000	ST	0000000000	0000000000	
X-X	11	5.394-472.0	Pārsegs, kreisās puses	1.000	ST	0000000000	0000000000	
X-X	13	7.303-113.0	Screw 6x25 -10.9-R2R (In6Rd)	2.000	ST	0000000000	0000000000	
X-X	14	6.906-041.0	Cilindriska birste	1.000	ST	0000000000	0000000000	
X-X	16	6.343-180.0	Ātrais savienotājs	2.000	ST	0000000000	0000000000	
	17	5.032-653.0	Covering cap	2.000	ST	0000000000	0000000000	
	18	5.032-639.0	Axle drum right	1.000	ST	0000000000	0000000000	
	19	5.032-644.0	Axle drum left	1.000	ST	0000000000	0000000000	
	20	5.032-640.0	Stub axle right	1.000	ST	0000000000	0000000000	
	21	5.032-643.0	Stub axle left	1.000	ST	0000000000	0000000000	
X-X	22	7.306-129.0	Skrūve M6x40 -8.8-R3R (In6Rd)	2.000	ST	0000000000	0000000000	
	23	7.311-200.0	Hexagon nut M6 -04-A2E ISO 4035	2.000	ST	0000000000	0000000000	
	24	4.021-194.0	Angle height adjustment complete	1.000	ST			
	25	5.363-630.0	Seal	1.000	ST	0000000000	0000000000	
	26	5.332-481.0	Helical spring	1.000	ST	0000000000	0000000000	
	27	5.008-250.0	Plate	1.000	ST	0000000000	0000000000	



### 30 Transmission

Rez.daļas/nodil.pakļ.daļas	Poz.	Materiāla Nr.	Nosaukums	Daudzums	Pārdoš. vienība	no sēr. Nr..	līdz sēr. Nr.	Daž. informācija
X	28	6.403-006.0	Plain bearing	2.000	ST	0000000000	0000000000	
X	29	5.326-028.0	Button	1.000	ST	0000000000	0000000000	
	30	5.321-736.0	Handhold	1.000	ST	0000000000	0000000000	
	31	7.305-050.0	Countersunk screw	1.000	ST	0000000000	0000000000	
X-X	32	6.362-366.0	O-Ring seal 4,0 X 2,0	4.000	ST	0000000000	0000000000	
X	33	7.303-210.0	Screw 5x30 -10.9-A2R (In6Rd)	6.000	ST	0000000000	0000000000	
X-X	34	7.303-108.0	Skrūve 5x20 -10.9-R2R (In6Rd)	10.000	ST	0000000000	0000000000	
X-X	35	6.401-363.0	Lodīšu gultnis	2.000	ST			
	36	7.401-111.0	Ball bearing 6001-2RS -WAE LZLAGST DIN 6	2.000	ST			Version 2
	37	6.907-206.0	Reversing rolling mill complete	1.000	ST			Version 2
X-X	38	5.115-628.0	Washer	4.000	ST			Version 2
X	39	7.343-099.0	Shim ring 12x18x0,5 -St2K50 DIN 988	6.000	ST			Version 2
	40	5.033-585.0	Sleeve	2.000	ST			Version 2
X	41	4.040-790.0	Pinion sprag clutch	1.000	ST			Version 2
X-X	42	7.343-047.0	Lock washer 10-FST-A2E DIN 6799	2.000	ST			Version 2
X	43	4.040-791.0	Pinion sprag clutch	1.000	ST			Version 2
X-X	44	6.906-041.0	Cilindriska birste	1.000	ST			
	45	5.100-641.0	Shaft	1.000	ST			
Pozīcijas teksts: Version 2								
	46	5.100-243.0	Shaft	1.000	ST			
Pozīcijas teksts: Version 1								



**40 Add-on kit waste gripper**

Poz.	Materiāla Nr.	Nosaukums	Daudzums	Pārdoš. vienība	no sēr. Nr..	līdz sēr. Nr.
1	6.369-931.0	Accessories waste gripper Greifboy	1.000	ST	0000000000	0000000000
2	7.311-029.0	Hexagon nut M 5-A4-70 ISO 7042	1.000	ST	0000000000	0000000000
3	6.303-224.0	Saucer-head screw M5x16-St-A2R DIN 603	1.000	ST	0000000000	0000000000
4	5.057-448.0	Sheet metal component waste gripper abov	1.000	ST	0000000000	0000000000
5	5.057-447.0	Sheet metal component waste gripper bott	1.000	ST	0000000000	0000000000



## 50 Shearing shackle

---

Poz.	Materiāla Nr.	Nosaukums	Daudzums	Pārdoš. vienība	no sēr. Nr..	līdz sēr. Nr.
1	6.373-867.0	Clamp	1.000	ST	0000000000	0000000000

---