

## **Detaļu saraksts**

(1.077-410.0) HDS 7/12-4 M \*EU-I

## DE HINWEISE

### Weitere Sprachen:

Diese Ersatzteilliste ist in weiteren Sprachen erhältlich. Sie erhalten diese unter [www.kaercher.com](http://www.kaercher.com) im Bereich Service.

Die Schreibweise der Teilenummer, z.B. 75456380, entspricht der Teilenummer 7.545-638.0.

### Mengenangaben:

Die Mengenangaben in der Ersatzteilliste entsprechen den in der Baugruppe verbauten Stückzahlen der Bauteile.

### Meterware:

Ersatzteile welche als Meterware geliefert werden sind auf Einbaulänge selbst zu kürzen. Die Stückzahlen sind als Mindestbestellmenge =1m angegeben und müssen je nach Bedarf auf weitere volle Meterzahlen erhöht werden.

### Versionen/ Werknummern:

Sind Versionen oder Werknummern in der Ersatzteilliste angegeben, ist anhand dieser vor Bestellung zu prüfen, welches Bauteil für ihr Gerät verwendet werden muss.

### Lackierte Teile:

Bei Bestellungen von lackierten Teilen welche in der Ersatzteilliste nicht in verschiedenen Farben ausgewiesen sind, ist zusätzlich die Farbnummer oder Farbe mit anzugeben.

### Technische Änderungen:

Technische Änderungen sowie das Recht der ausschließlichen Auswertung unseres geistigen Eigentums behalten wir uns vor.

## EN INSTRUCTIONS

### Other languages:

This list of spare parts is also available in other languages. You can get this list from [www.kaercher.com](http://www.kaercher.com) in the Service division.

The designation of the part number e.g. 75456380 is equal to 7.545-638.0.

### Quantity details:

The quantity details in the spare parts list correspond to the number of pieces of the component installed in the assembly group.

### Piece goods:

Spare parts that are sold as piece goods are to be cut to the desired length. The quantities have been indicated as minimum order quantity =1m and must be rounded off to the full meter figure depending on your requirements.

### Version/ Plant numbers:

If version or plant numbers are mentioned in the spare parts list, then use the same to check before ordering which spare part needs to be used for your appliance.

### Painted parts:

While ordering painted parts that are not mentioned in the spare parts list in their colour variations, please mention the colour number or the colour you require.

### Technical changes:

We reserve the right to make technical changes as well as the right to exclusive use of our intellectual property.

## FR REMARQUES

### Autres langues:

Cette liste de pièces de rechange est disponible en autres langues. Cela est disponible sous [www.kaercher.com](http://www.kaercher.com) dans le menu Service.

La désignation du numéro de pièce, par ex. 75456380, correspond au numéro de pièce 7.545-638.0.

### Indications de quantité:

Les indications de quantité dans la liste de pièces de rechange correspondre aux nombres de pièces des composant utilisées dans la construction.

### Matériel au mètre:

Les pièces de rechange qui sont livrées au mètre doivent être raccourcies à longueur souhaitée par l'acheteur même. Les nombres des pièces sont indiquées en quantité de commande minimale = 1m et doivent être augmentés selon le besoin à une chiffre de mètre complète.

### Versions/ Numéros d'usine:

Lorsqu'il sont indiquées des versions ou des numéros d'usine dans la liste de pièces de rechange, vous devez vérifier que composant doit être utilisé pour votre appareil.

### Pièces laquées:

Pour commander des pièces laquées, où les différentes couleurs ne sont pas indiquées dans la liste des pièces de rechange, vous devez indiquer en plus le numéro de la couleur ou seulement la couleur.

### Modifications techniques:

Nous nous réservons la possibilité des modifications techniques ainsi le droit d'exploitation exclusive de notre propriété intellectuelle.

## IT AVVERTENZE

### Altre lingue:

Il presente elenco di parti di ricambio è disponibile sul nostro sito Web anche in altre lingue: sotto [www.kaercher.com](http://www.kaercher.com) alla voce "Service".

L'indicazione del codice pezzo, ad es. 75456380, corrisponde al codice pezzo 7.545-638.0

### Indicazioni di quantità:

Le indicazioni di quantità riportate dall'elenco "parti di ricambio" corrispondono al numero delle singole componenti contenute nella rispettiva unità.

### Merce a metro:

Le parti di ricambio fornite come "merce a metro" devono venire in seguito accorciate alla lunghezza necessaria per il montaggio. La quantità unitaria è indicata come "quantità minima di ordinazione = 1m" e deve all'occorrenza venire moltiplicata per il numero intero di metri necessari.

### Versioni / Numeri di fabbricazione:

Quando l'elenco "parti di ricambio" riporta diverse versioni o numeri di fabbricazione, confrontare la versione o il numero di fabbricazione del ricambio desiderato con quelle/i presenti nell'elenco e indicarla/o al momento dell'ordinazione.

### Parti di ricambio verniciate:

Nel caso di ricambi verniciati, se l'elenco parti di ricambio non ne riporta espressamente i diversi colori, al momento dell'ordinazione è necessario indicare anche il colore o il numero del colore desiderato.

### Modifiche tecniche:

Ci riserviamo il diritto di apportare modifiche tecniche così come il diritto di utilizzo esclusivo della nostra proprietà intellettuale.

## ES INDICACIONES

### Otros idiomas:

La lista de piezas de repuesto se puede adquirir en otros idiomas. La puede adquirir en [www.kaercher.com](http://www.kaercher.com) en el área de servicios.

La notación de los números de las piezas, p.ej. 75456380 corresponde al número de pieza 7.545-638.0.

### Cantidades:

Las indicaciones de cantidades de la lista de piezas de repuesto corresponden al número de piezas montadas en el componente.

### Mercancía por metros:

Las piezas de repuesto que se suministran por metros se pueden cortar al largo deseado. La unidad mínima de pedido es de = 1 m y el número de metros completos se puede aumentar según necesidad.

### Versiones/números de fábrica:

Si se indica la versión o número de fábrica en la lista de piezas de repuesto, se debe comprobar en ella la pieza a usar para su aparato antes de realizar el pedido.

### Piezas lacadas:

Al realizar pedidos de piezas lacadas que no estén indicadas en los diferentes colores en la lista de piezas de repuesto, se debe indicar también la referencia del color o el color.

### Modificaciones técnicas:

Reservados los derechos de realizar modificaciones técnicas y aprovechar nuestra propiedad intelectual.

## PL WSKAZÓWKI

### Pozostałe języki:

Ta lista części zamiennych jest dostępna w także w innych językach. Mogą ją Państwo pobrać ze strony [www.kaercher.com](http://www.kaercher.com) w dziale Serwis.

Sposób zapisywania numeru części, np. 75456380, odpowiada numerowi części 7.545-638.0.

### Dane ilości:

Dane ilości podane w liście części zamiennych odpowiadają liczbie sztuk podzespołów tworzących dany moduł.

### Towar sprzedawany na metry:

Części zamienne dostarczane jako towar sprzedawany na metry po zamontowaniu należy samodzielnie skrócić do potrzebnej długości. Liczba sztuk podana jest jako minimalna ilość zamówienia =1m i w zależności od potrzeb zwiększa się ją o kolejne pełne metry.

### Wersje/ Numer zakładu:

Jeżeli w liście części zamiennych podane są wersje lub numery zakładu, przed zamówieniem na ich podstawie należy sprawdzić, który podzespół stosuje się w Państwa urządzeniu.

### Części lakierowane:

W przypadku zamówień części lakierowanych, które w liście części zamiennych nie podano w wielu kolorach, należy dodatkowo zaznaczyć nr koloru lub kolor.

### Zmiany techniczne:

Zastrzegamy sobie prawo do zmian technicznych oraz wyłącznego wykorzystywania naszej własności intelektualnej.

## **RU УКАЗАНИЯ:**

### **Другие языки:**

Данный список запасных частей также доступен на других языках. Вы найдете его на сайте [www.kaercher.com](http://www.kaercher.com) в разделе Service  
Маркировка номера детали, например, 75456380, соответствует номеру детали 7.545-638.0.

### **Указание количества:**

Количественные данные в списке запасных частей соответствуют числу компонентов, входящих в состав узлов.

### **Товар, продаваемый на метры:**

Запасные части, продающиеся на метры, необходимо обрезать до нужной длины. Число изделий указано в виде минимального объема заказа = 1м и их количество можно округлить до требуемого по мере необходимости.

### **Варианты исполнения/заводские номера:**

Если варианты исполнения или заводские номера указаны в списке запасных частей, то перед заказом необходимо проверить, какая деталь подходит для вашего устройства.

### **Лакированные детали:**

При заказе лакированных деталей, варианты расцветки которых не указаны в списке запасных частей, необходимо дополнительно указать номер цвета или необходимый для вас цвет.

### **Технические изменения:**

Мы оставляем за собой право на технические изменения, а также право на исключительное использование нашей интеллектуальной собственности.

Pasūtīšanas norādījumi	2
HDS 7/12-4 M *EU-I (1.077-410.0)	7
Spare parts list HDS 7/12-4M *EU	8
10 Housing	9
11 Housing top part	10
12 Housing bottom part	12
20 Pump set	14
21 Cylinder head	15
12 Piston complete only for replacement (4.553-198.0)	18
20 Valve (3 Stueck) (2.884-512.0)	20
30 Valve (4.580-581.0)	23
34 Valve (4.553-197.0)	25
40 Valve complete (4.580-594.0)	27
22 Piston	29
30 Motor	31
40 Blower	34
50 Fuel pump and filter	36
60 Electric control box	38
70 Flow heater	40
71 Burner cover	42
11 Conversion kit ignition electrode (2.638-974.0)	44
72 Burner cover	46
11 Conversion kit ignition electrode (2.638-974.0)	48
73 Heating coil	50
15 Conversion kit holder (2.882-691.0)	52
6 Spare parts list reversion kit holder kl	53
10 Conversion kit holder boiler	54
74 Heating coil	56
75 Burner bottom	58
80 Float valve	60
15 Water filter complete (4.730-168.0)	62
90 Safety system	64
100 Accessories	66
101 Hand trigger gun	67
1 Hand Trigger Gun (4.775-463.0)	69
9002 level complete (4.481-209.0)	71
4 level complete (4.481-209.0)	73
102 High pressure hose	75

## Satura rādītājs

---

103 Jet pipe	77
1 Jet pipe packaged only for replacement (4.760-660.0)	79
104 Power nozzle	81
1 power nozzle (2.883-894.0)	83
110 Control panel	85

HDS 7/12-4 M \*EU-I (1.077-410.0)

---

<b>POS</b>	<b>Apraksts</b>	<b>Skaitis</b>	<b>Vienība</b>
0	Spare parts list HDS 7/12-4M *EU	1.000	ST

---

## Spare parts list HDS 7/12-4M \*EU

<b>POS</b>	<b>Apraksts</b>	<b>Skaitis</b>	<b>Vienība</b>
10	Housing	1.000	ST
20	Pump set	1.000	ST
30	Motor	1.000	ST
40	Blower	1.000	ST
50	Fuel pump and filter	1.000	ST
60	Electric control box	1.000	ST
70	Flow heater	1.000	ST
80	Float valve	1.000	ST
90	Safety system	1.000	ST
100	Accessories	1.000	ST
110	Control panel	1.000	ST

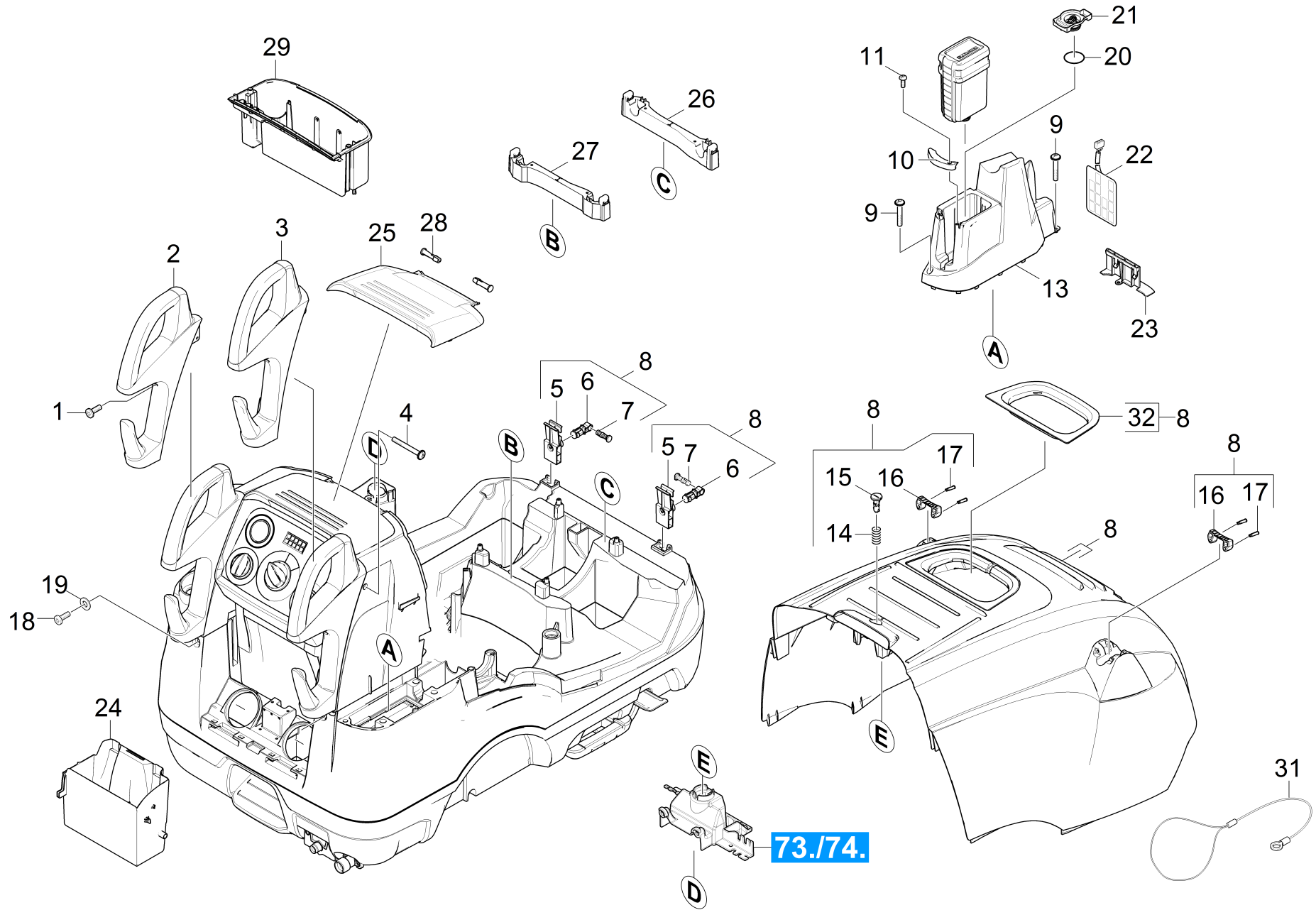


## 10 Housing

---

<b>POS</b>	<b>Apraksts</b>	<b>Skaitis</b>	<b>Vienība</b>
11	Housing top part	1.000	ST
12	Housing bottom part	1.000	ST

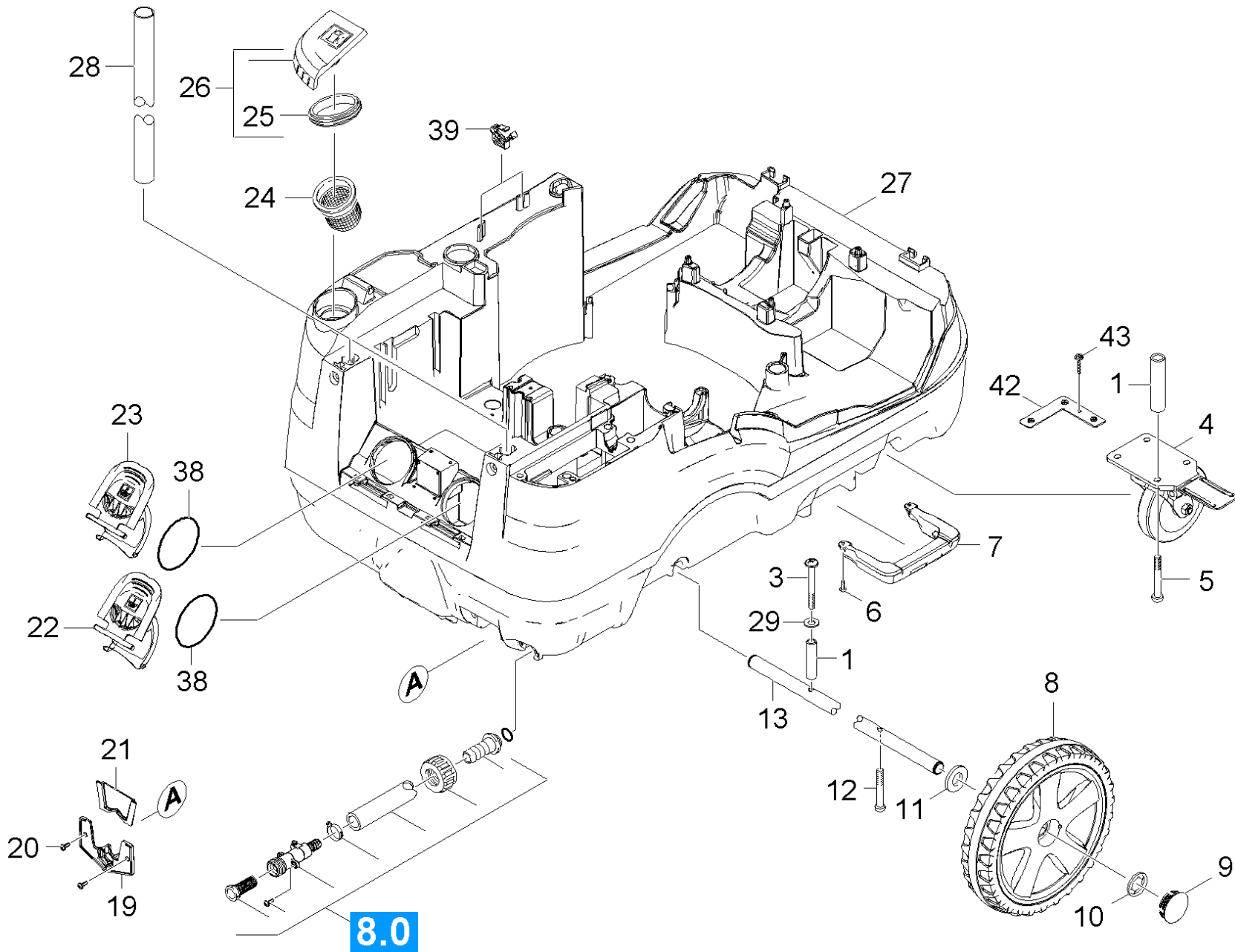
11 Housing top part



## 11 Housing top part

POS	Preces Nr.	Apraksts	Skaitis	Vienība
1	7.303-069.0	sheet metal screw	2.000	ST
2	5.321-830.0	Sliding handle left	1.000	ST
3	5.321-831.0	Bīdāmais rokturis, labās puses	1.000	ST
4	7.303-209.0	Screw 6x50 -10.9-R2R (K-In6Rd)	2.000	ST
5	5.501-083.0	Hinge cover black	2.000	ST
6	5.317-779.0	Bolt hinge black	2.000	ST
7	5.317-291.0	Skrūve	2.000	ST
8	4.066-426.0	Device cover	1.000	ST
9	7.303-086.0	Skrūve 5x30 -10.9-R2R (K-In6Rd)	2.000	ST
10	5.033-381.0	Profile	1.000	ST
11	7.303-106.0	Skrūve 4x12 -10.9-R2R (IN6RD)	1.000	ST
13	5.033-344.0	Covering cap DGT	1.000	ST
14	5.332-236.0	Spirālveida atspere	1.000	ST
15	5.317-765.0	Bolt closure cover	1.000	ST
16	5.424-162.0	Fixing jet pipe	2.000	ST
17	5.314-143.0	Pin fixing jet pipe	4.000	ST
18	6.303-497.0	Screw M8x35-8.8-A2E (IN6RD)	2.000	ST
19	7.312-277.0	Washer 8-200HV-A2E ISO7093-1	2.000	ST
20	6.362-377.0	Gredzenblīve 38,0 X 2,0-NBR 70	1.000	ST
21	5.425-495.0	Īscaurule DGT	1.000	ST
22	2.885-055.0	Circuit board	1.000	ST
23	5.044-889.0	Holder circuit board	1.000	ST
24	5.033-155.0	Flap	1.000	ST
25	5.033-113.0	Flap	1.000	ST
26	5.190-254.0	Strip cover	1.000	ST
27	5.190-253.0	Strip boiler	1.000	ST
28	5.317-220.0	Bolt	2.000	ST
29	5.033-112.0	Storage compartment	1.000	ST
31	6.431-274.0	Tackle cover	1.000	ST
32	5.061-455.0	Sheet metal component	1.000	ST

12 Housing bottom part



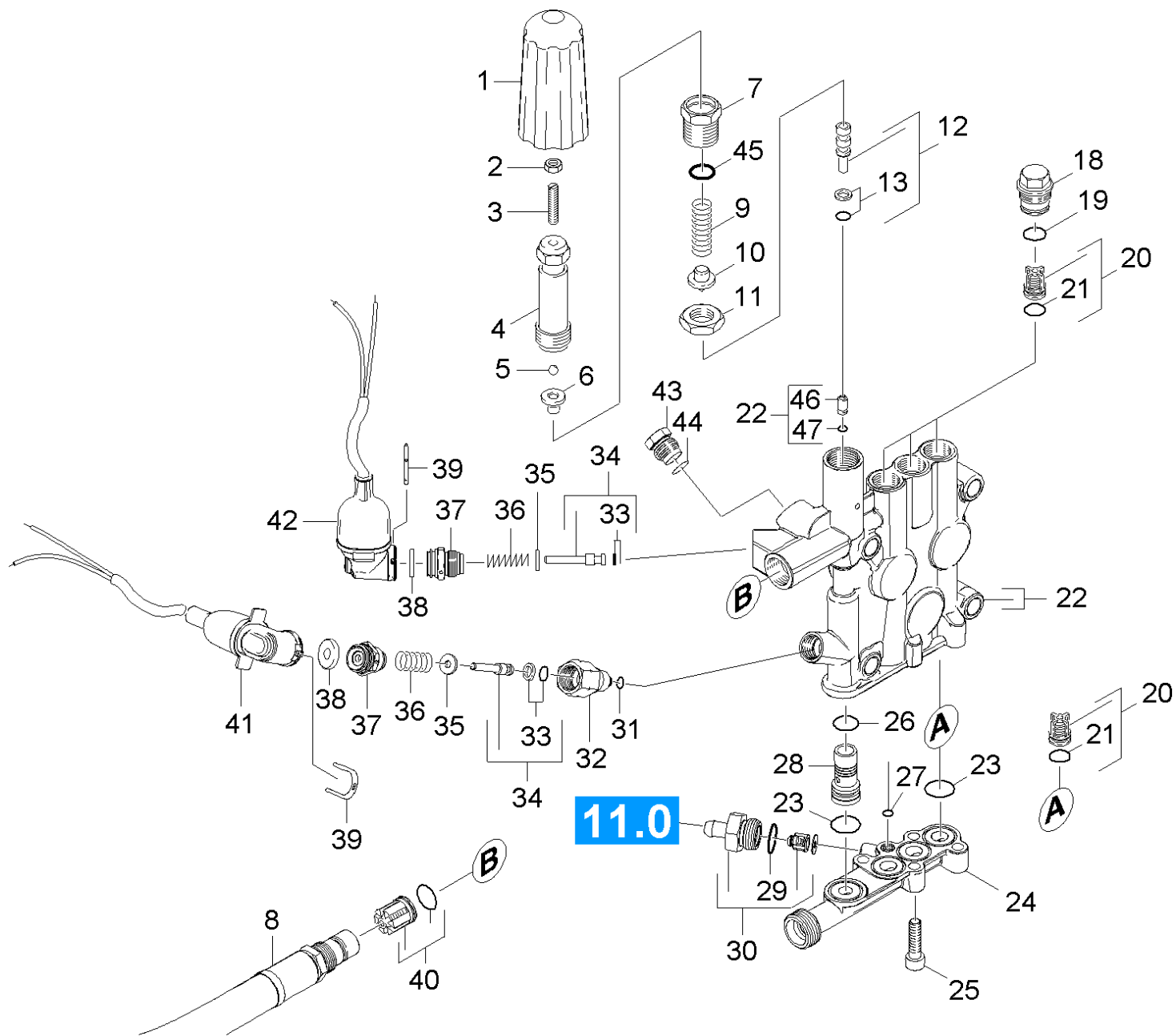
## 12 Housing bottom part

POS	Preces Nr.	Apraksts	Skaits	Vienība	Zemsvītras piezīme
1	5.111-065.0	Spacer sleeve	2.000	ST	
3	7.303-236.0	Screw M 8x60-St-A3E (IN6RD)	1.000	ST	
4	6.435-747.0	Castor	1.000	ST	
5	7.303-237.0	Screw M 8x70-St-A3K (IN6RD)	3.000	ST	
6	7.303-046.0	Screw M6x12 -St-R3R (In6Rd)	4.000	ST	
7	5.424-136.0	Fixing	2.000	ST	
8	4.515-345.0	Wheel complete	2.000	ST	
9	2.889-086.0	Set wheel cap	1.000	ST	SET OF 2 PIECES
10	6.343-162.0	Sprostpaplāksne - 25	2.000	ST	
11	7.312-060.0	washer	2.000	ST	
12	7.303-236.0	Screw M 8x60-St-A3E (IN6RD)	1.000	ST	
13	5.105-652.0	Axle	1.000	ST	
19	5.263-087.0	Fiksējošais elements	1.000	ST	
20	7.303-086.0	Skrūve 5x30 -10.9-R2R (K-In6Rd)	2.000	ST	
21	5.263-088.0	Fiksējošais elements	1.000	ST	
22	5.064-231.0	Cover chemistry 2	1.000	ST	
23	5.064-221.0	Cover chemistry 1	1.000	ST	
24	5.731-039.0	Filter	1.000	ST	
25	5.363-300.0	Joint ring	1.000	ST	
26	4.064-013.0	Cover fuel	1.000	ST	
27	4.051-109.0	Frame	1.000	ST	
28	5.027-292.0	Tube handhold	1.000	ST	
29	7.312-277.0	Washer 8-200HV-A2E ISO7093-1	1.000	ST	
42	5.424-137.0	Fixing castor	1.000	ST	
43	7.303-107.0	Skrūve 5x16 -10.9-P2R (K-In6Rd)	1.000	ST	

## 20 Pump set

---

<b>POS</b>	<b>Apraksts</b>	<b>Skaitis</b>	<b>Vienība</b>
21	Cylinder head	1.000	ST
22	Piston	1.000	ST



## 21 Cylinder head

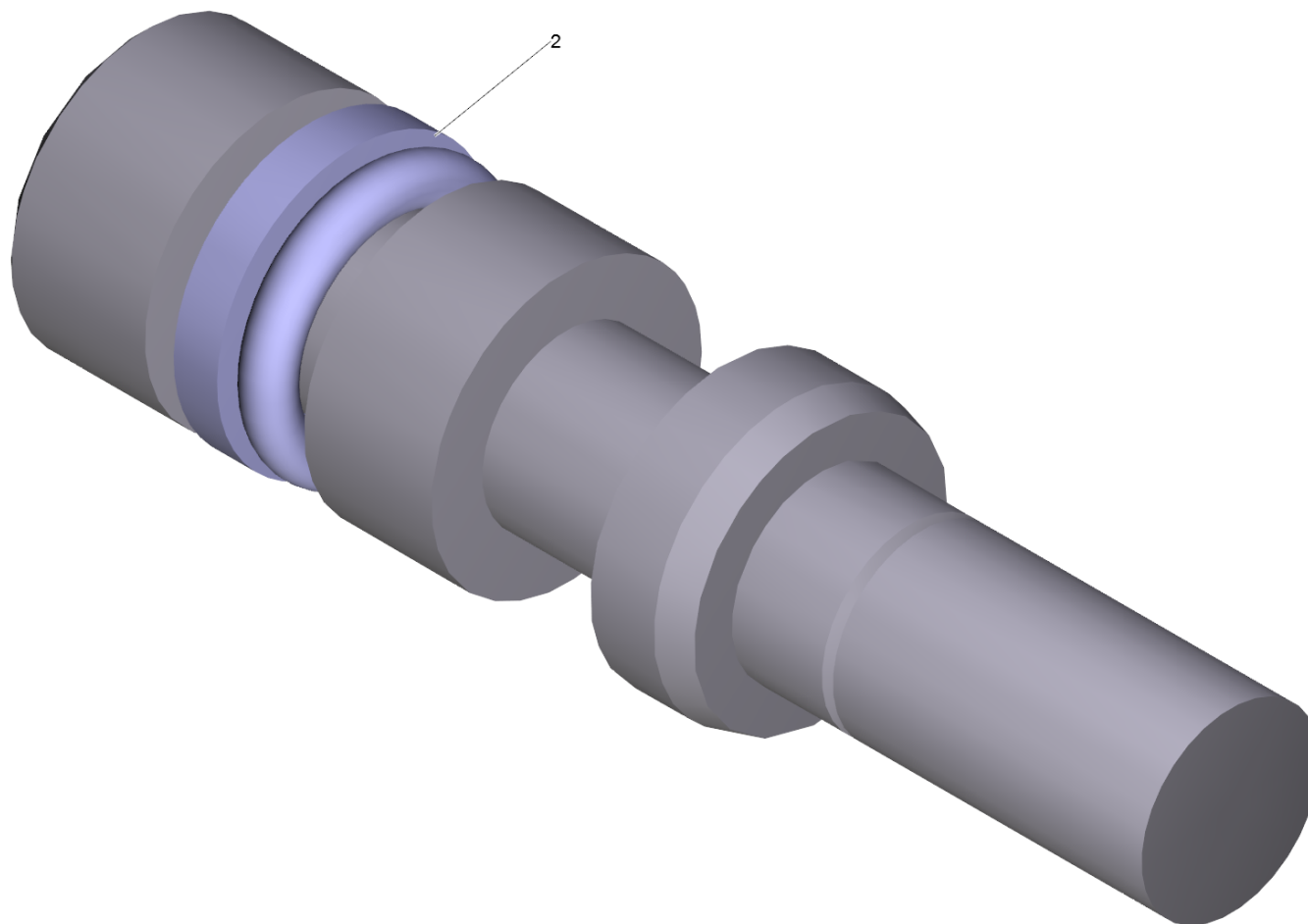
POS	Preces Nr.	Apraksts	Skaitis	Vienība
1	5.322-103.0	Handle	1.000	ST
2	7.311-002.0	hexagon nut	1.000	ST
3	7.307-017.0	threaded pin	1.000	ST
4	5.304-070.0	Skrūve ar sešstūru galvu	1.000	ST
5	7.401-931.0	locking ring	1.000	ST
6	5.582-121.0	Vārstu plate	1.000	ST
7	5.404-082.0	hollow screw	1.000	ST
8	4.440-796.0	Hose	1.000	ST
9	5.332-466.0	Helical spring	1.000	ST
10	5.584-114.0	valve pin	1.000	ST
11	5.311-204.0	Sešstūra uzgrieznis M22 x 1,5	1.000	ST
12	4.553-198.0	Piston complete only for replacement	1.000	ST
13	6.362-468.0	Gredzenblīve, pilns komplekts 1ST.-R.	1.000	ST
18	5.583-146.0	Vārsta skrūve	3.000	ST
19	6.362-481.0	Gredzenblīve 14,0 x 2,0 NBR 80	3.000	ST
20	2.884-512.0	Valve (3 Stueck)	2.000	ST
21	6.363-003.0	Gredzenblīve 13,0 X 2,0-NBR 90	6.000	ST
22	4.550-888.0	Cylinder head complete	1.000	ST
23	6.363-536.0	Gredzenblīve 21x1,5	4.000	ST
24	5.427-416.0	Manifold water intake	1.000	ST
25	7.306-043.0	Cil. galvas skr. M8x30 -8.8-A2E ISO	4.000	ST
26	6.362-381.0	Gredzenblīve 13x2 - NBR 70	1.000	ST
27	6.362-703.0	Gredzenblīve 6,0x1,5-NBR 70	1.000	ST
28	5.110-797.0	sleeve	1.000	ST
29	6.362-427.0	Gredzenblīve 15,0x2,0	1.000	ST
30	4.580-581.0	Valve	1.000	ST
31	6.362-853.0	Gredzenblīve 4,47x1,78	1.000	ST
32	5.402-705.0	Savienotājdetaļa	1.000	ST
33	6.363-037.0	Gredzenblīve, pilns komplekts 1ST.-R.	2.000	ST
34	4.553-197.0	Valve	2.000	ST
35	5.115-796.0	Paplāksne	2.000	ST
36	5.332-268.0	Spirālveida atspere	2.000	ST
37	5.411-148.0	Vītņtapa	2.000	ST



## 21 Cylinder head

---

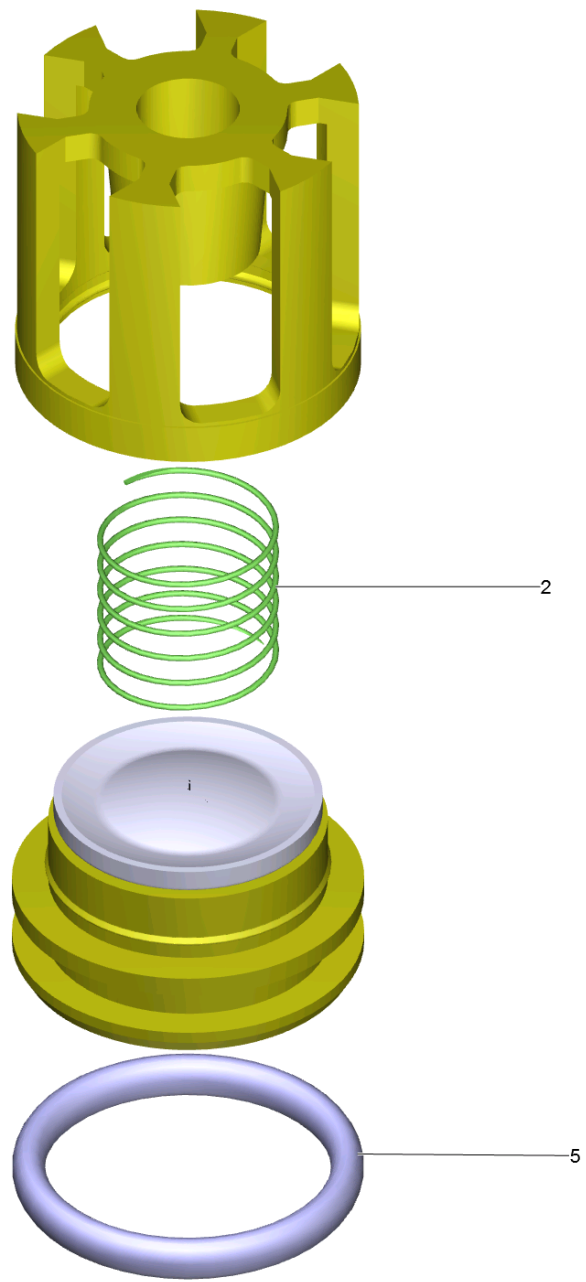
<b>POS</b>	<b>Preces Nr.</b>	<b>Apraksts</b>	<b>Skaitis</b>	<b>Vienība</b>
38	5.367-030.0	Membrāna	2.000	ST
39	5.034-494.0	Retaining bracket	2.000	ST
40	4.580-594.0	Valve complete	1.000	ST
41	4.744-225.0	High-pressure outlet complete K5.91M	1.000	ST
42	4.744-224.0	Switch	1.000	ST
43	5.411-504.0	Screw plug	1.000	ST
44	6.362-176.0	Gredzenblīve 6,07x1,78	1.000	ST
45	6.362-079.0	Gredzenblīve 18,0 X 2,5	1.000	ST
46	5.581-239.0	Vārsta ligzda	1.000	ST
47	6.362-386.0	Gredzenblīve 5,0 x 1,5-NBR 80	1.000	ST
100	2.885-036.0	Spare part set pump	1.000	ST

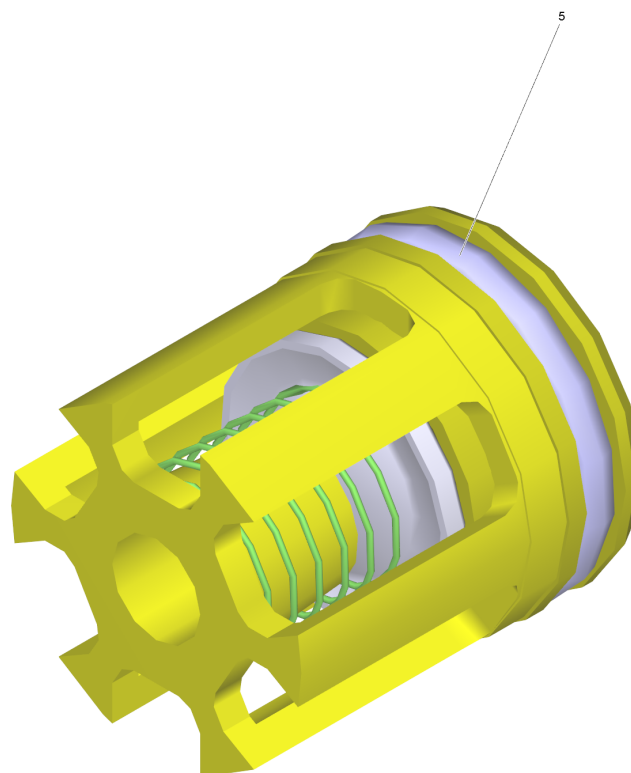


12 Piston complete only for replacement (4.553-198.0)

---

<b>POS</b>	<b>Preces Nr.</b>	<b>Apraksts</b>	<b>Skaits</b>	<b>Vienība</b>
2	6.362-468.0	Gredzenblīve, pilns komplekts 1ST.-R.	1.000	ST

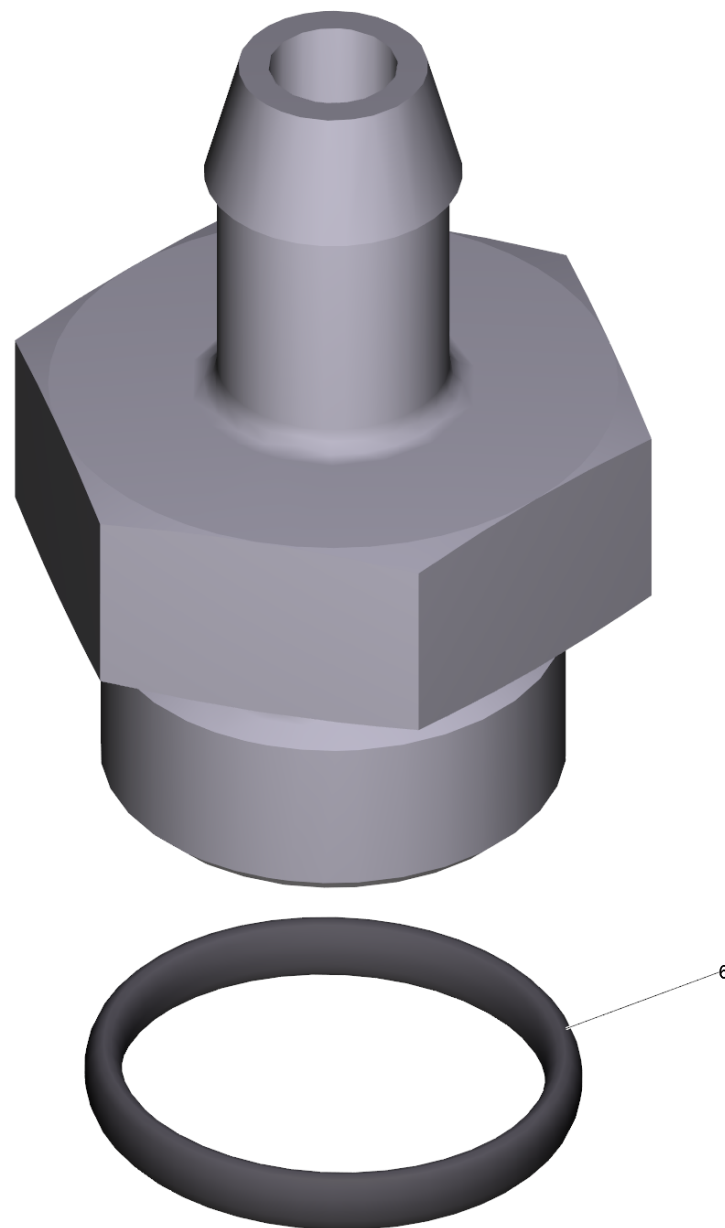




20 Valve (3 Stueck) (2.884-512.0)

---

<b>POS</b>	<b>Preces Nr.</b>	<b>Apraksts</b>	<b>Skaitis</b>	<b>Vienība</b>
5	6.363-003.0	Gredzenblīve 13,0 X 2,0-NBR 90	1.000	ST

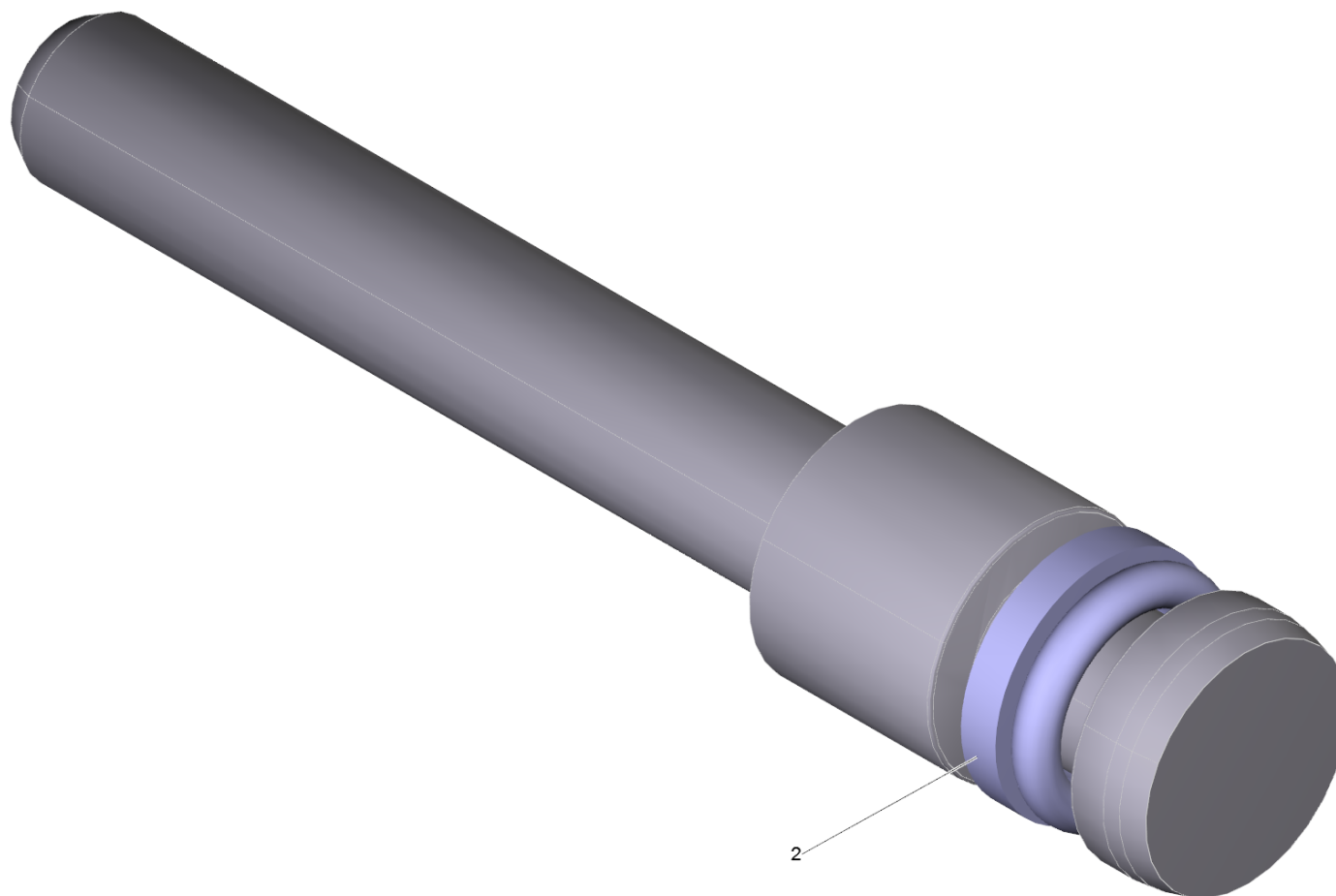


30 Valve (4.580-581.0)

---

POS	Preces Nr.	Apraksts	Skaitis	Vienība
6	6.362-427.0	Gredzenblīve 15,0x2,0	1.000	ST

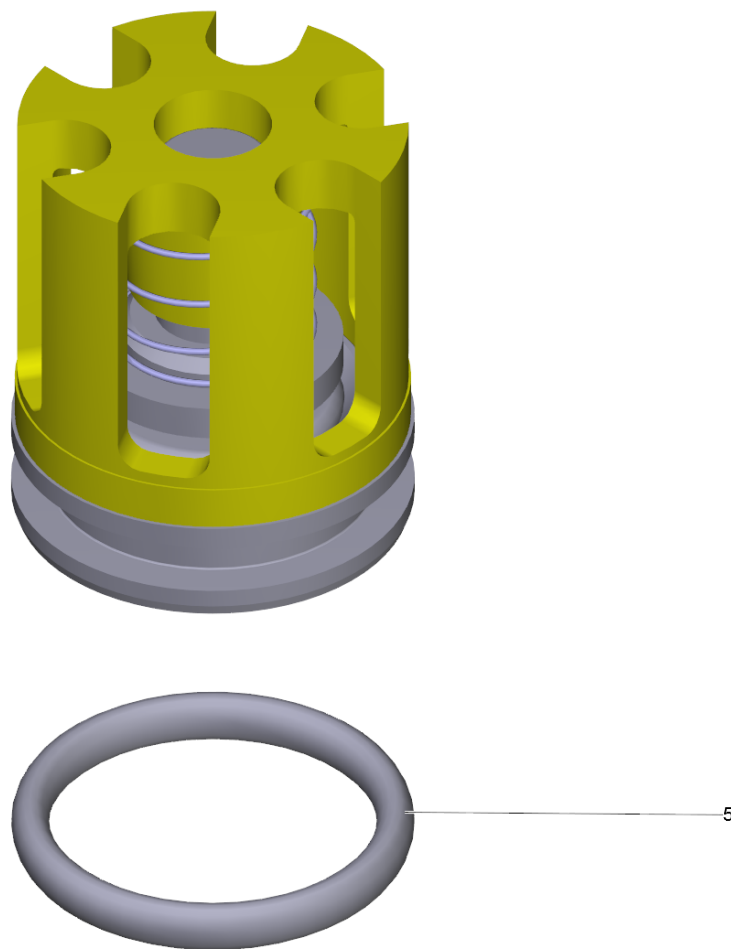




## 34 Valve (4.553-197.0)

---

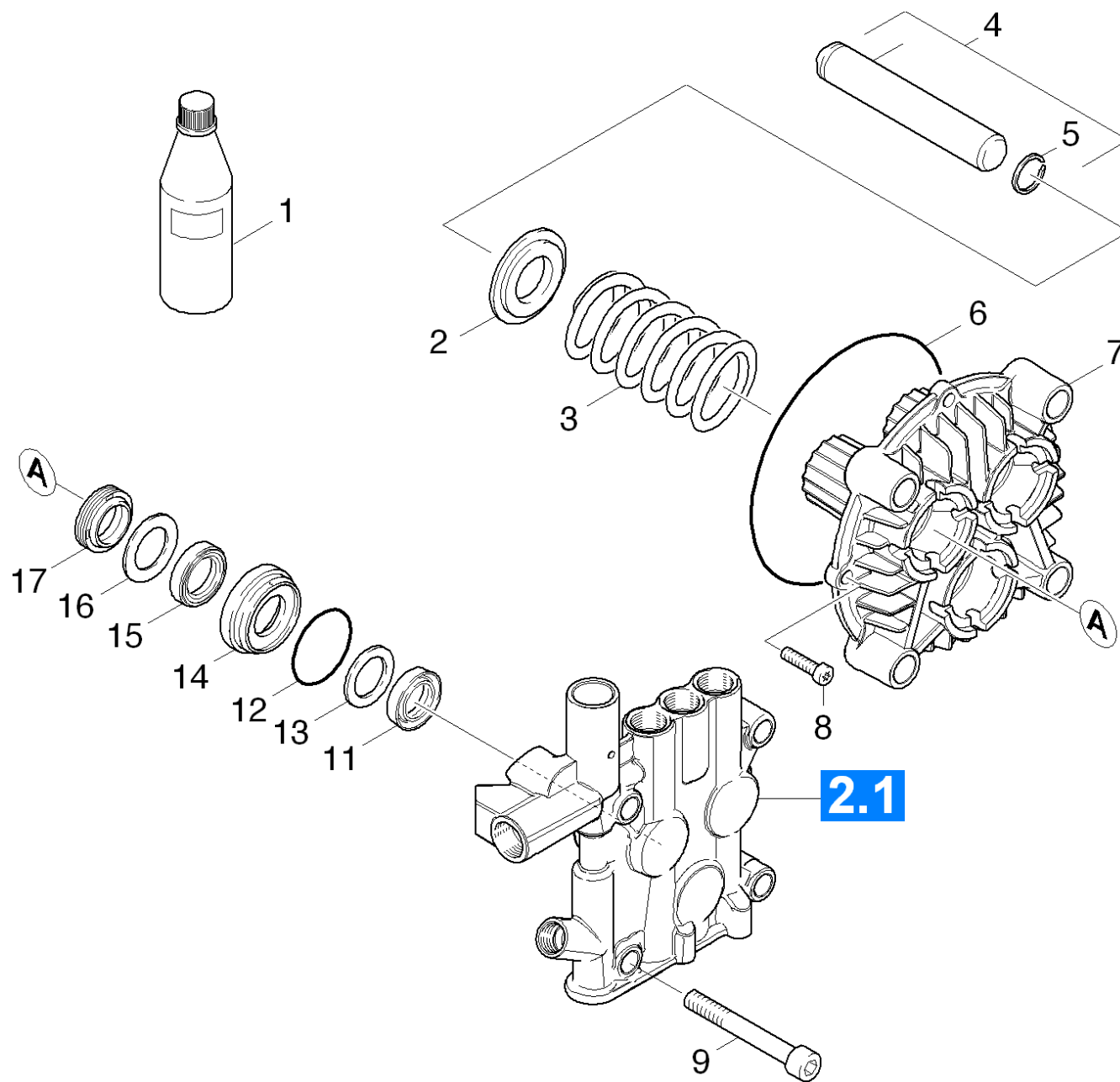
POS	Preces Nr.	Apraksts	Skaitis	Vienība
2	6.363-037.0	Gredzenblīve, pilns komplekts 1ST.-R.	1.000	ST



40 Valve complete (4.580-594.0)

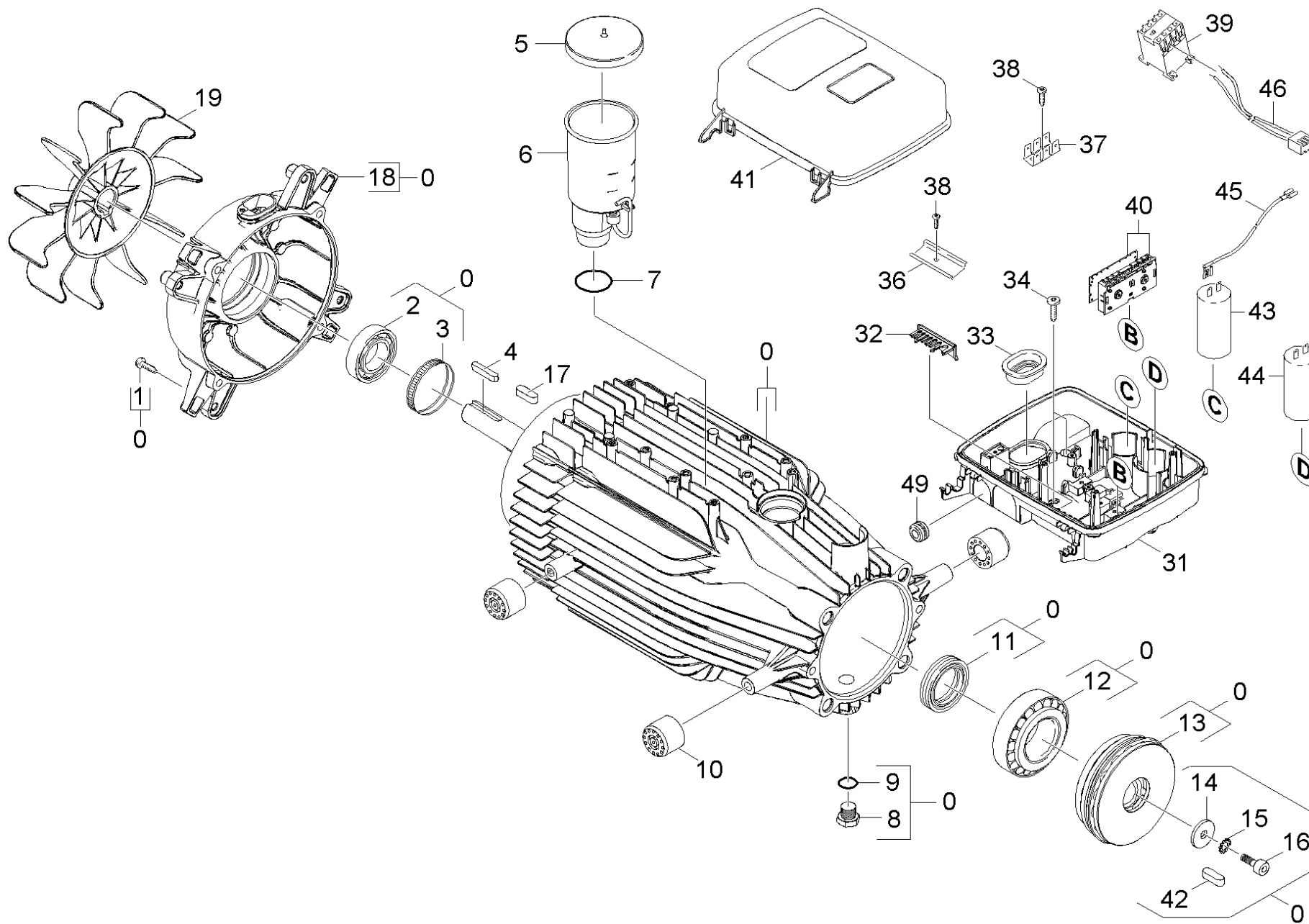
---

<b>POS</b>	<b>Preces Nr.</b>	<b>Apraksts</b>	<b>Skaitis</b>	<b>Vienība</b>
5	6.362-381.0	Gredzenblīve 13x2 - NBR 70	1.000	ST



## 22 Piston

POS	Preces Nr.	Apraksts	Skaitis	Vienība
1	6.288-219.0	Engine oil 1 L	1.000	ST
2	5.116-325.0	Washer	3.000	ST
3	5.332-550.0	helical spring	3.000	ST
4	4.553-272.0	Piston complete	3.000	ST
5	7.343-473.0	Snap ring A18-FST DIN 7993	3.000	ST
6	6.362-613.0	Gredzenblīve 101,27X 2,62-NBR 70	1.000	ST
7	5.061-208.0	Thrust guidance D18	1.000	ST
8	7.306-105.0	Skrūve M6x30 -8.8-R3R (In6Rd)	2.000	ST
9	7.306-155.0	Cil. galvas skr. M12x100 -8.8-A3E IS	4.000	ST
11	6.365-333.0	Gredzens ar gropi 18X26X5,4	3.000	ST
12	6.362-406.0	Gredzenblīve 33,05X 1,78-NBR 70	3.000	ST
13	5.115-431.0	Paplāksne	3.000	ST
14	5.112-340.0	Bush	3.000	ST
15	6.365-332.0	Kompaktā blīve 18x28x5,8	3.000	ST
16	5.115-432.0	Paplāksne	3.000	ST
17	6.365-334.0	Gredzens ar gropi 18X26X6/8	3.000	ST



## 30 Motor

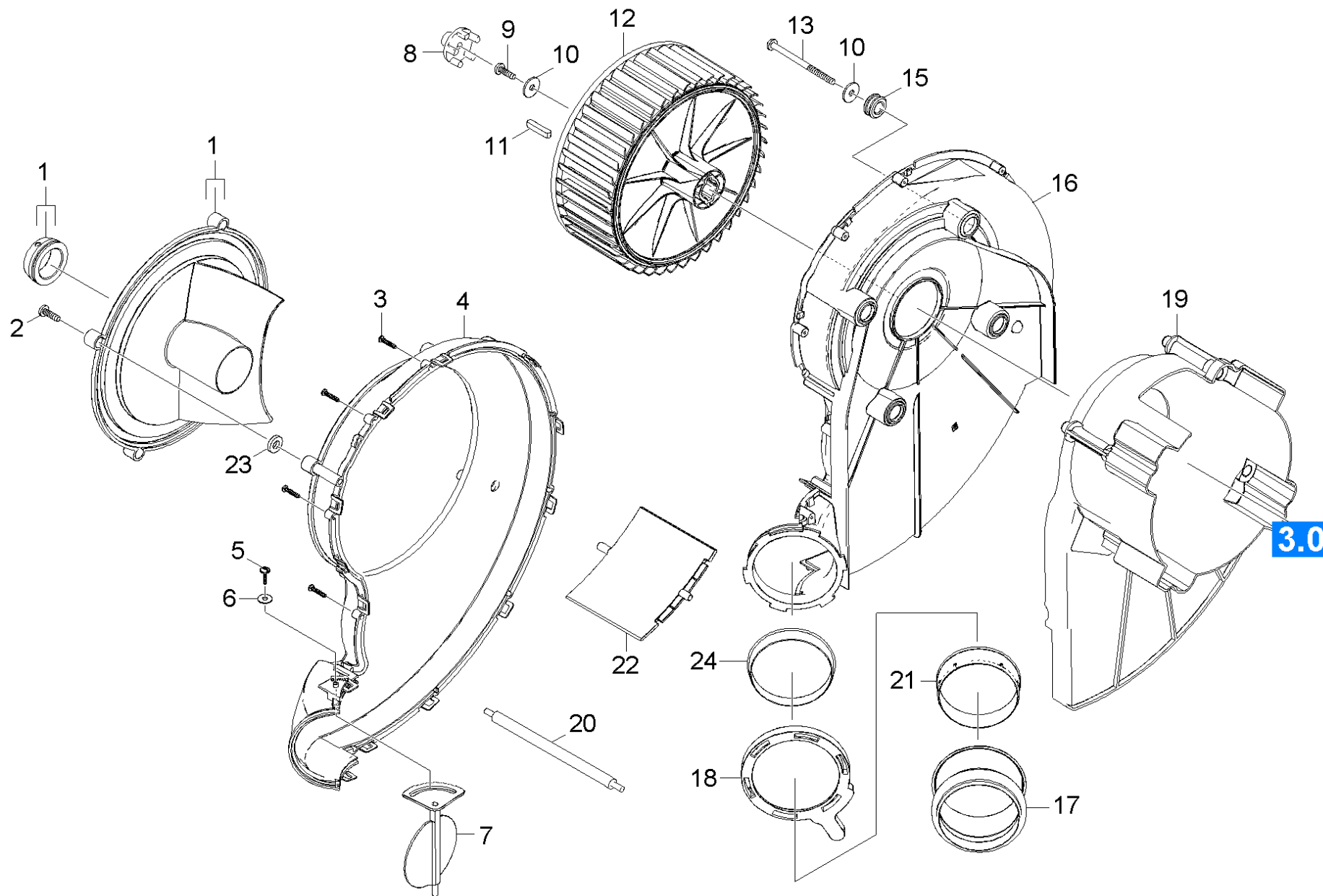
POS	Preces Nr.	Apraksts	Skaitis	Vieniba	Piezīme
0	4.623-919.0	Motor complete only for replacement	1.000	ST	
1	7.303-049.0	Screw M6x25-ST-A3R (IN6RD)	4.000	ST	
2	6.401-253.0	Lodīšu gultnis 6305-2Z	1.000	ST	
3	6.343-010.0	Montāžas distancgredzens 62x10	1.000	ST	
4	7.318-032.0	Prizm. ierievis 6x6x32-C45R DIN 6885	2.000	ST	
5	5.064-467.0	Cover oil qusty grey	1.000	ST	
6	4.070-904.0	Tank only for replacement	1.000	ST	
7	6.362-722.0	O-Ring seal 28,0 X 3,0	1.000	ST	
8	5.411-100.0	screw plug	1.000	ST	
9	6.362-028.0	O-Ring seal 11x2,2 NBR 70	1.000	ST	
10	5.767-005.0	Gumijas buferis	4.000	ST	
11	7.367-009.0	Vārpstas blīvslēgs A35x52x7-NBR DIN	1.000	ST	
12	6.401-405.0	taper roller bearing	1.000	ST	
13	4.120-233.0	Wobble plate complete only for replaceme	1.000	ST	
14	5.115-565.0	washer	1.000	ST	
15	7.312-159.0	toothed lock washer	1.000	ST	
16	7.306-041.0	cylinder head screw	1.000	ST	
17	7.318-030.0	Parallel key 6x6x25 -C45R DIN 6885-1	2.000	ST	
18	5.061-186.0	Bearing cover B	1.000	ST	
19	5.600-087.0	Blower wheel	1.000	ST	
31	5.061-319.0	Housing electric box	1.000	ST	
32	5.263-089.0	Tensioning part	1.000	ST	
33	5.365-285.0	Profile gasket	1.000	ST	
34	6.303-153.0	Screw M5x15-ST-R2R (IN6RD)	3.000	ST	
36	5.802-261.0	Mounting part	1.000	ST	
37	6.641-270.0	Plug	1.000	ST	
38	7.303-106.0	Skrūve 4x12 -10.9-R2R (IN6RD)	2.000	ST	
39	4.632-002.0	Contacto -nur fuer Ersatz-	1.000	ST	
40	2.885-054.0	Frame circuit board complete	1.000	ST	
41	5.064-226.0	Cover electric box	1.000	ST	
43	6.661-290.0	Capacitor 30 mF	1.000	ST	30 mF
44	6.661-298.0	Kondensators 30 mF	1.000	ST	40 mF
45	4.822-536.0	Cable black 1,5mm²x110mm	2.000	ST	



## 30 Motor

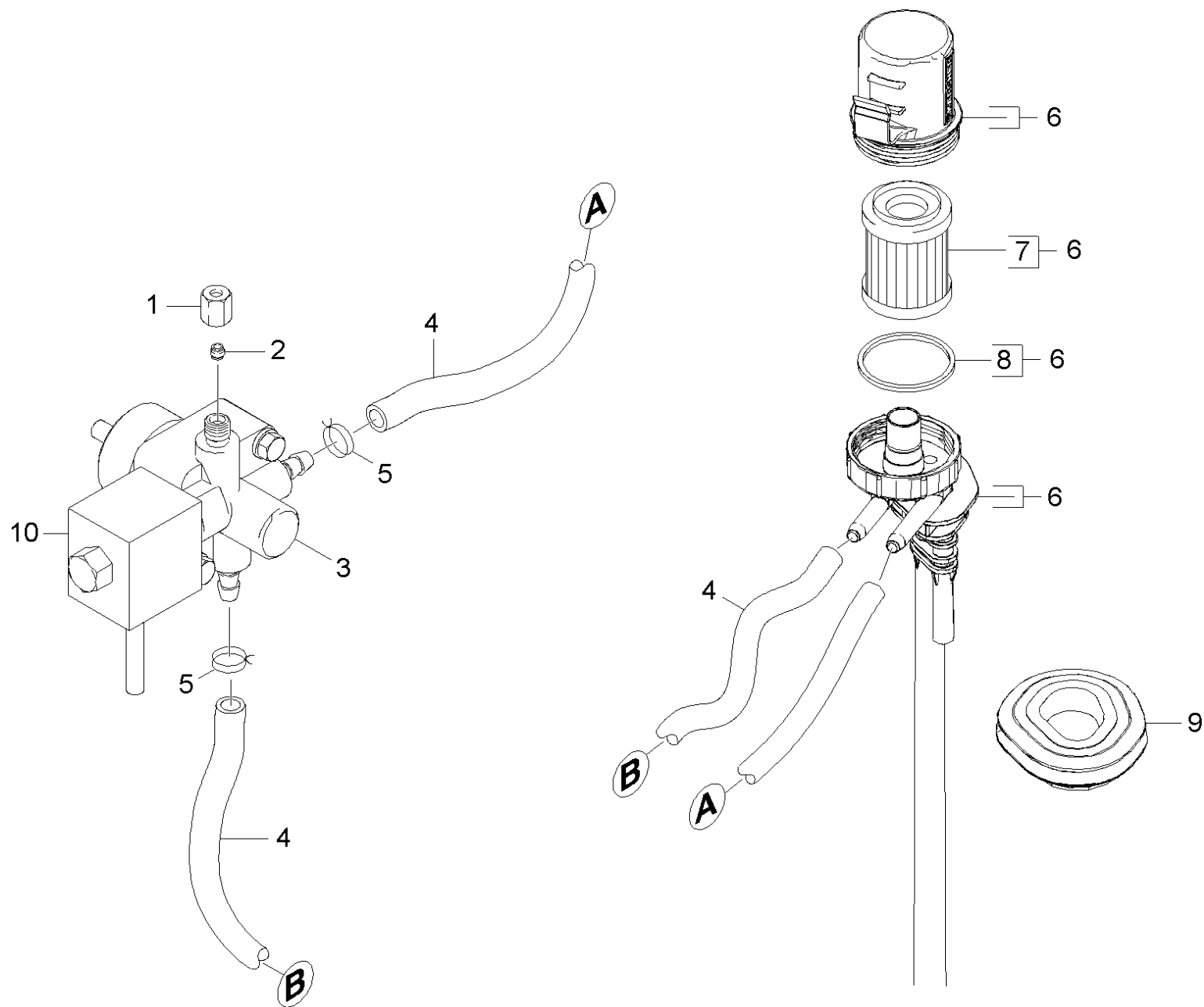
---

POS	Preces Nr.	Apraksts	Skaitis	Vienība	Piezīme
46	6.649-384.0	Kabelis 2x0,35 350 mm	1.000	ST	



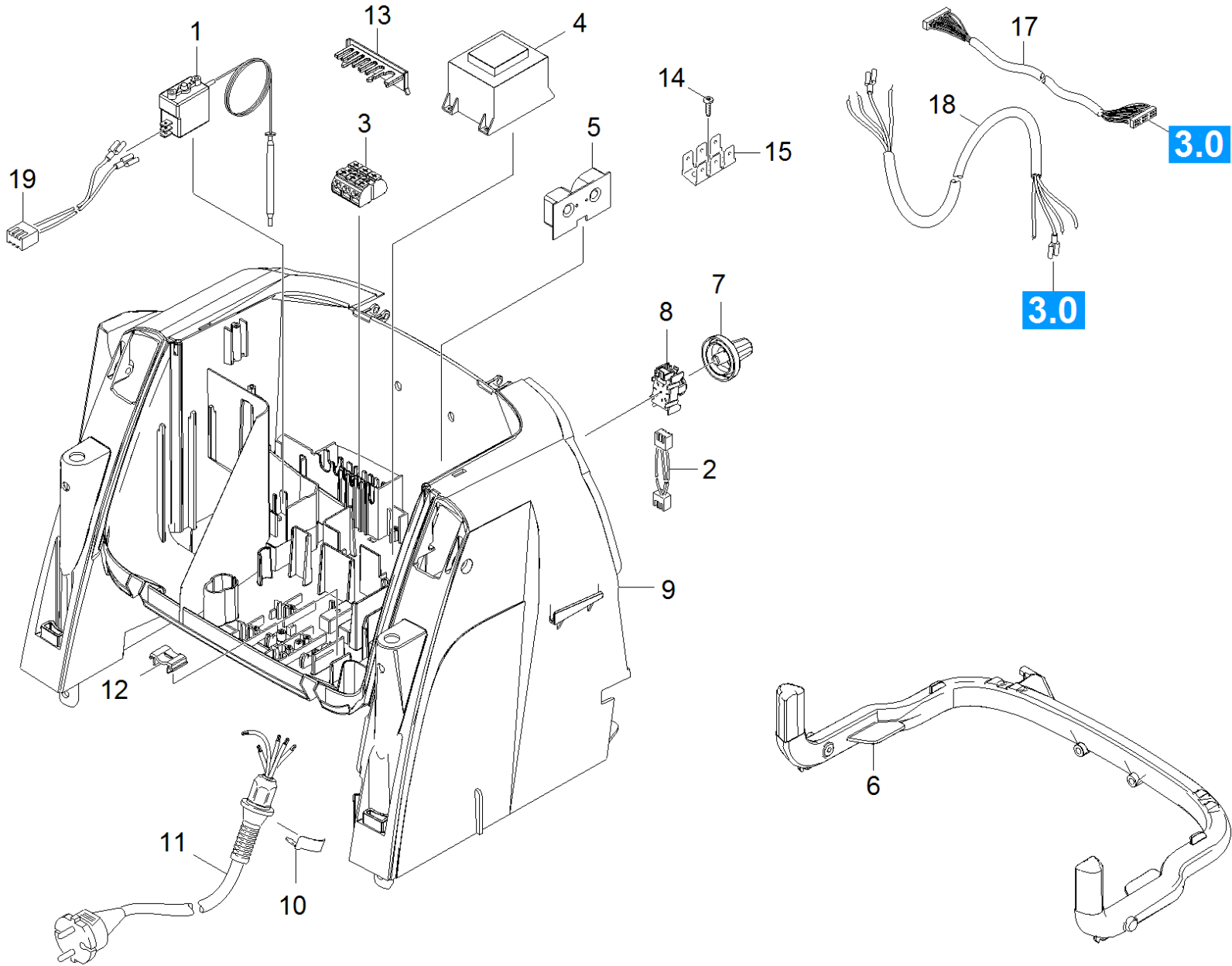
## 40 Blower

POS	Preces Nr.	Apraksts	Skaitis	Vienība
1	5.064-277.0	Cover internal part	1.000	ST
2	7.303-129.0	Skrūve 4x16 -10.9-R2R (K-In6Rd)	4.000	ST
3	7.303-084.0	Skrūve 4x25 -10.9-R2R (K-In6Rd)	14.000	ST
4	5.064-238.0	Cover blower	1.000	ST
5	7.303-107.0	Skrūve 5x16 -10.9-P2R (K-In6Rd)	1.000	ST
6	7.312-278.0	washer	1.000	ST
7	5.606-009.0	Gāisa aizbāznis	1.000	ST
8	5.471-097.0	Degvielas sūkņa sakabe	1.000	ST
9	6.304-145.0	Skrūve M 6X20-R3R (IN6RD)	1.000	ST
10	7.312-260.0	washer	5.000	ST
11	7.318-032.0	Prizm. ierievis 6x6x32-C45R DIN 6885	2.000	ST
12	5.600-084.0	Darbrats	1.000	ST
13	6.303-517.0	Self-tapping screw M6x100	4.000	ST
15	5.379-019.0	rubber ring	4.000	ST
16	5.605-304.0	Housing blower	1.000	ST
17	5.195-252.0	Seal air circulation	1.000	ST
18	5.075-036.0	Closure	1.000	ST
19	5.692-088.0	Air circulation	1.000	ST
20	5.043-055.0	Holder	1.000	ST
21	5.263-094.0	Tensioning part air circulation	1.000	ST
22	5.912-003.0	Regulating flap blower	1.000	ST
23	5.116-397.0	Washer	4.000	ST
24	5.263-096.0	Tensioning part air circulation	1.000	ST



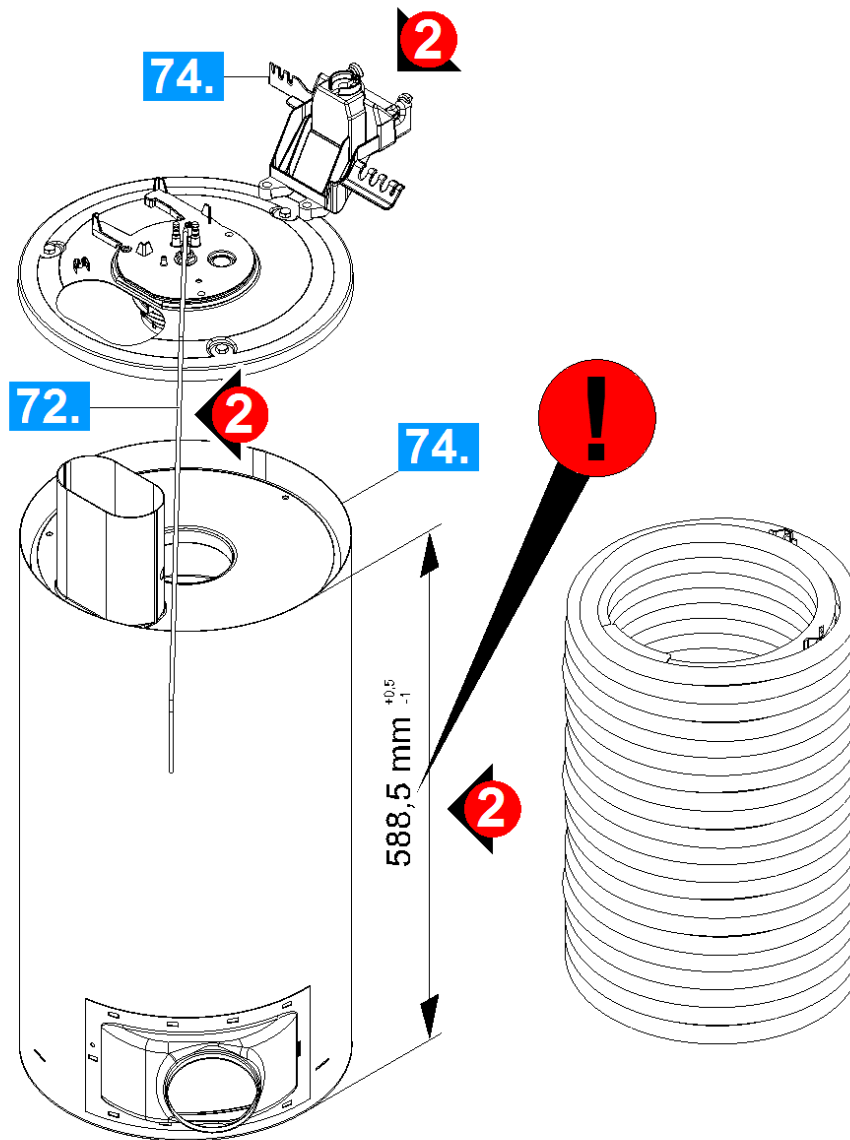
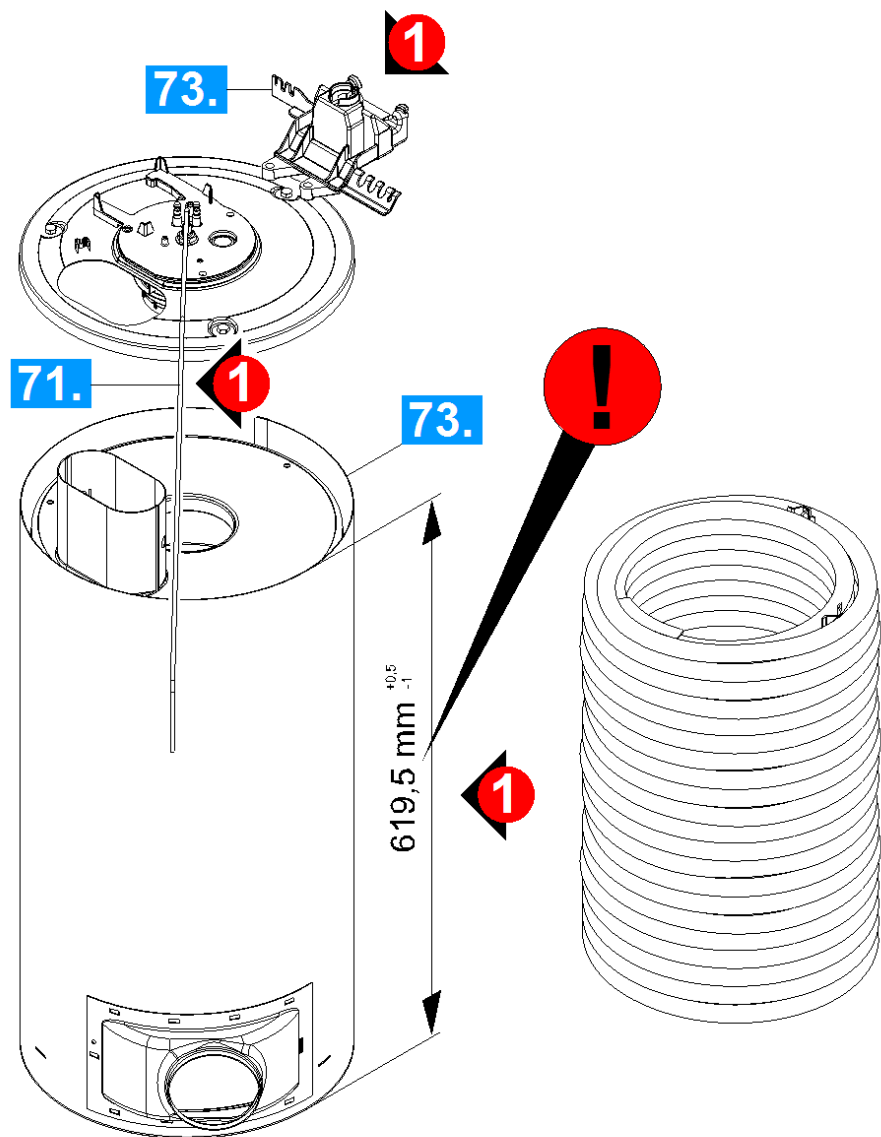
## 50 Fuel pump and filter

POS	Preces Nr.	Apraksts	Skaitis	Vieniba	Zemsvitras piezime
1	6.389-262.0	Uzmavuzgrieznis A 4-LL	1.000	ST	
2	6.389-263.0	Griezes gredzens	1.000	ST	
3	4.473-032.0	Fuel pump from 6.473-515.0	1.000	ST	
4	6.391-820.0	Hose	1.000	M	TO ORDER AS CUT GOODS
5	6.388-559.0	Hose clip	2.000	ST	
6	4.730-167.0	Filter complete	1.000	ST	
7	6.414-559.0	Degvielas filtrs	1.000	ST	
8	5.363-629.0	Blīve	1.000	ST	
9	5.365-290.0	Rubber bushing fuel	1.000	ST	
10	6.473-554.0	Degvielas padeves sūkņa caurule	1.000	ST	



## 60 Electric control box

POS	Preces Nr.	Apraksts	Skaitis	Vienība
1	4.686-029.0	thermostat	1.000	ST
3	6.644-364.0	Terminal clamp four-core triple-pole	1.000	ST
4	4.622-015.0	Control transformer -nur für Ersatz-	1.000	ST
5	6.682-881.0	Circuit board current transformer	1.000	ST
6	5.033-111.0	Profile	1.000	ST
7	5.324-172.0	Handle qusty grey RAL 7037	1.000	ST
8	6.630-423.0	Pārslēdzējs	1.000	ST
9	5.801-151.0	Mounting plate	1.000	ST
10	6.343-186.0	Bloķētājgredzens	1.000	ST
11	6.649-378.0	Cable with plug 3x1,5mm <sup>2</sup>	1.000	ST
12	5.802-307.0	Holder cable	1.000	ST
13	5.263-089.0	Tensioning part	1.000	ST
14	7.303-106.0	Skrūve 4x12 -10.9-R2R (IN6RD)	3.000	ST
15	6.641-270.0	Plug	1.000	ST
17	2.885-110.0	Control cable complete only for replacem	1.000	ST
18	6.649-388.0	Cable 3x1,5	1.000	ST
19	6.649-383.0	Cable 2x0,35 700mm	1.000	ST

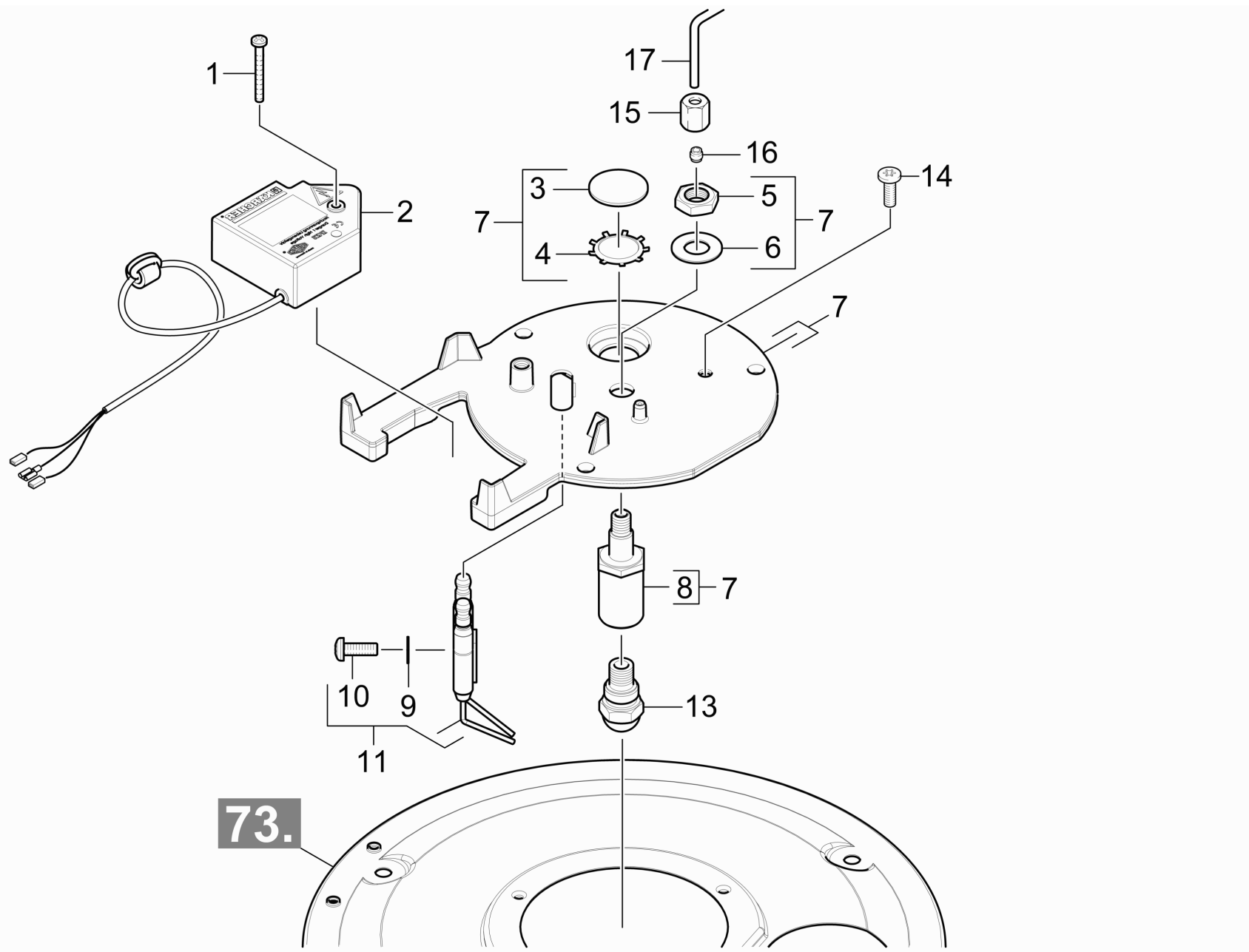




## 70 Flow heater

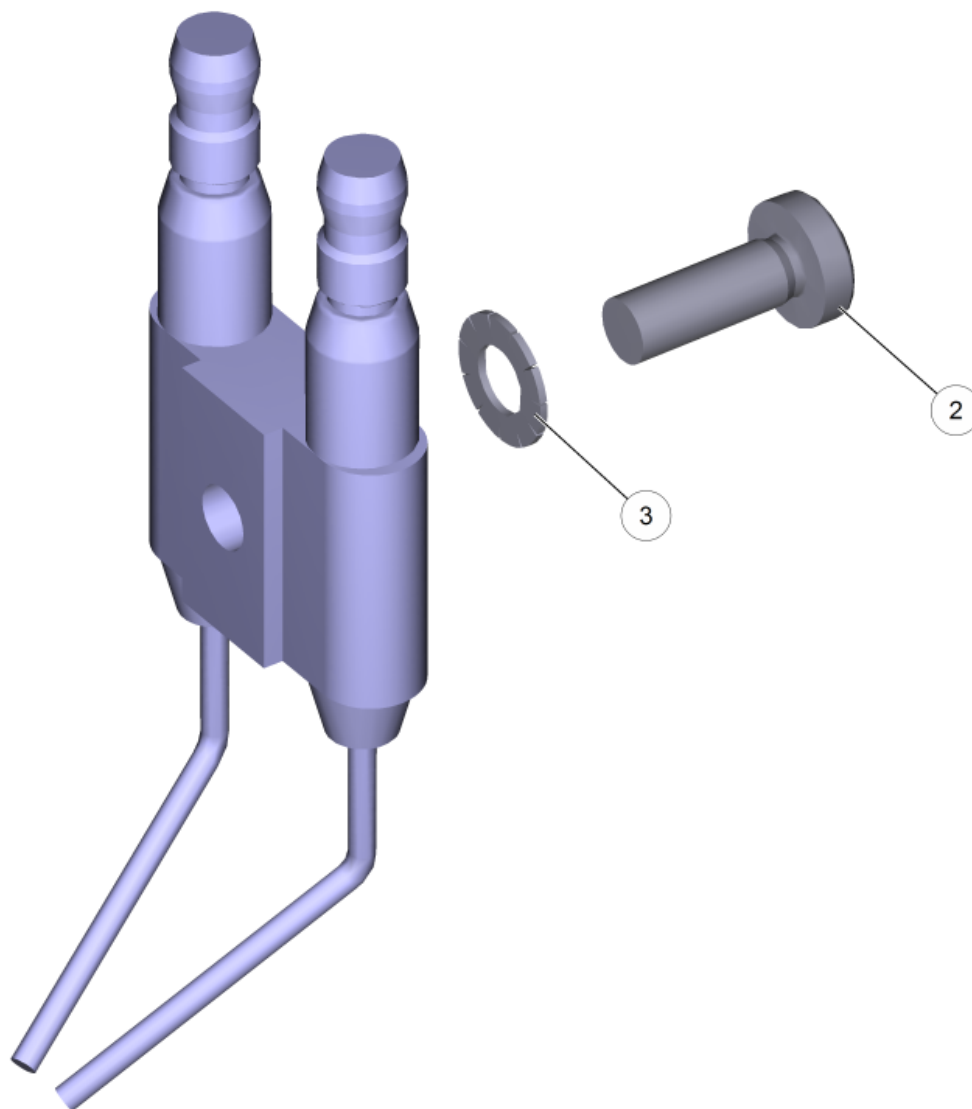
---

<b>POS</b>	<b>Apraksts</b>	<b>Skaits</b>	<b>Vienība</b>	<b>Zemsvītras piezīme</b>
71	Burner cover	1.000	ST	VERSION 1
72	Burner cover	1.000	ST	VERSION 2
73	Heating coil	1.000	ST	VERSION 1
74	Heating coil	1.000	ST	VERSION 2
75	Burner bottom	1.000	ST	



## 71 Burner cover

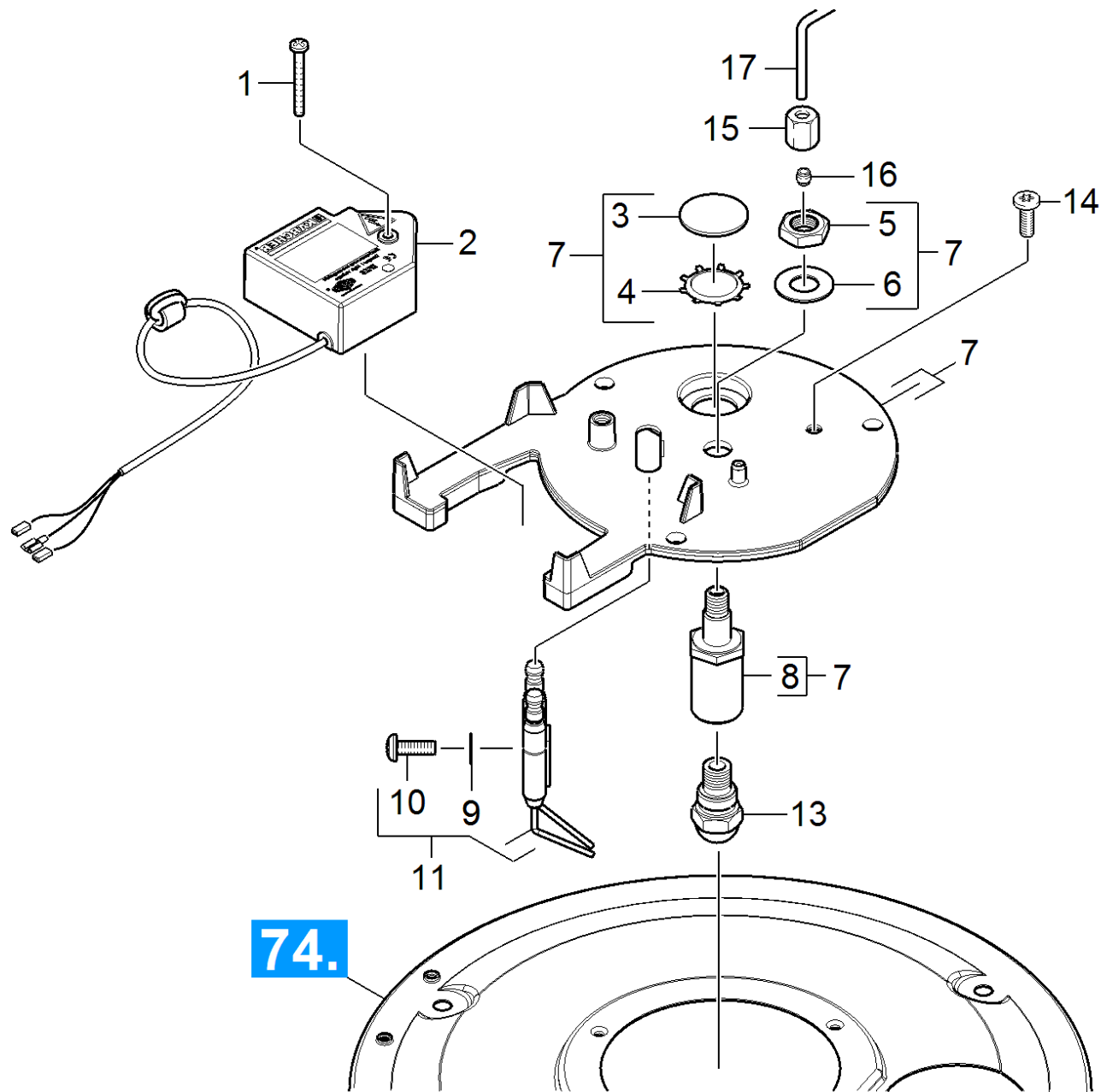
POS	Preces Nr.	Apraksts	Skaitis	Vienība
1	7.303-240.0	Screw M5x40-ST-A2E (IN6RD)	1.000	ST
2	4.622-039.0	Ignition transformer only for replacemen	1.000	ST
3	6.278-018.0	Stikls	1.000	ST
4	6.343-165.0	Serrated ring	1.000	ST
5	7.311-101.0	Hexagon nut	1.000	ST
6	7.312-302.0	Spring washer	1.000	ST
7	4.654-288.0	Cover pressure boiler only for replaceme	1.000	ST
8	5.667-055.0	Sprauslas turētājs	1.000	ST
9	7.312-304.0	Spring washer B 5-FST-A2E DIN 137	1.000	ST
10	7.306-217.0	Screw M5x14 -8.8-R2R (In6Rd)	1.000	ST
11	2.638-974.0	Conversion kit ignition electrode	1.000	ST
13	6.415-775.0	Smidzinātājsprausla	1.000	ST
14	7.303-038.0	Screw M6x20 -St-R3R (In6Rd)	3.000	ST
15	6.389-262.0	Uzmavuzgrieznis A 4-LL	1.000	ST
16	6.389-263.0	Griezes gredzens	1.000	ST
17	5.423-347.0	Conduit fuel	1.000	ST



## 11 Conversion kit ignition electrode (2.638-974.0)

---

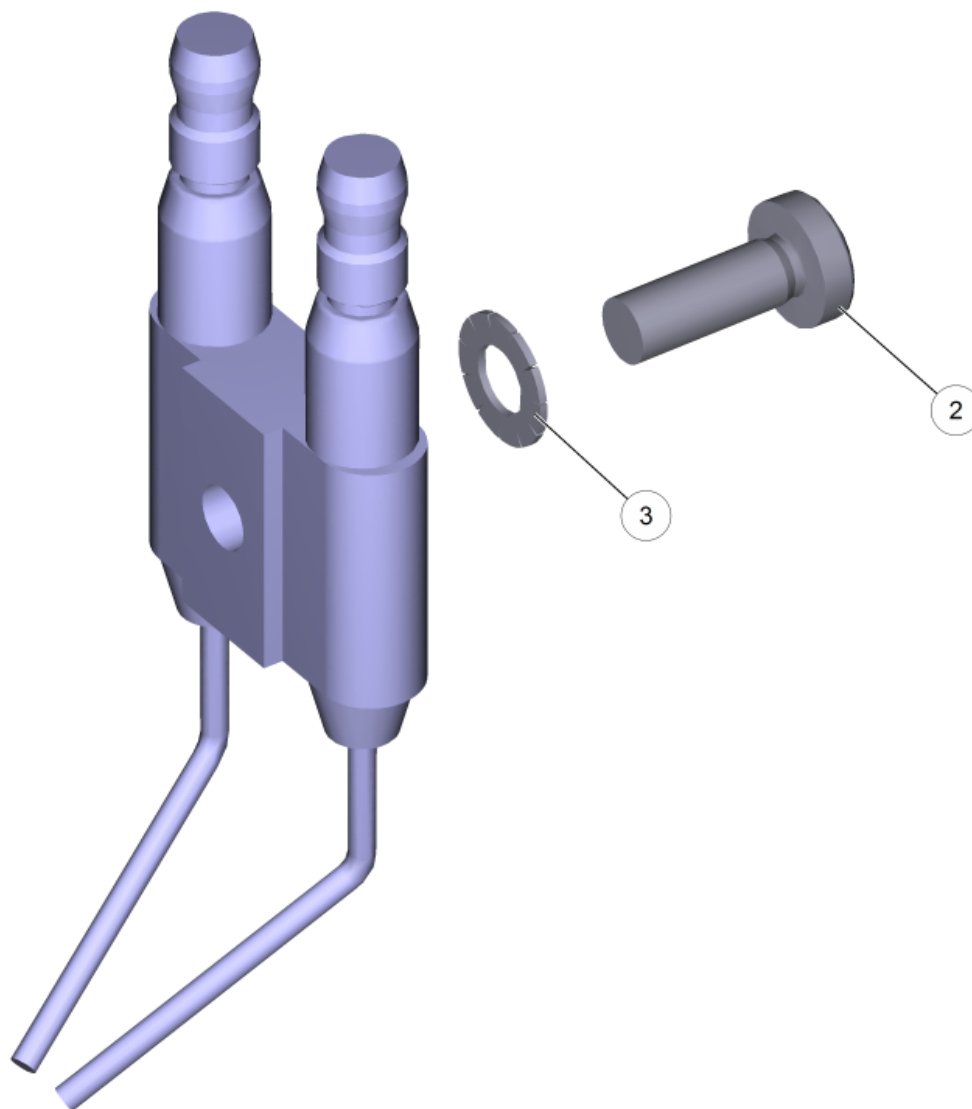
<b>POS</b>	<b>Preces Nr.</b>	<b>Apraksts</b>	<b>Skaitis</b>	<b>Vienība</b>
2	7.306-217.0	Screw M5x14 -8.8-R2R (In6Rd)	1.000	ST
3	7.312-304.0	Spring washer B 5-FST-A2E DIN 137	1.000	ST



**74.**

## 72 Burner cover

POS	Preces Nr.	Apraksts	Skaitis	Vienība
1	7.303-240.0	Screw M5x40-ST-A2E (IN6RD)	1.000	ST
2	4.622-039.0	Ignition transformer only for replacemen	1.000	ST
3	6.278-018.0	Stikls	1.000	ST
4	6.343-165.0	Serrated ring	1.000	ST
5	7.311-101.0	Hexagon nut	1.000	ST
6	7.312-302.0	Spring washer	1.000	ST
7	4.654-288.0	Cover pressure boiler only for replaceme	1.000	ST
8	5.667-055.0	Sprauslas turētājs	1.000	ST
9	7.312-304.0	Spring washer B 5-FST-A2E DIN 137	1.000	ST
10	7.306-217.0	Screw M5x14 -8.8-R2R (In6Rd)	1.000	ST
11	2.638-974.0	Conversion kit ignition electrode	1.000	ST
13	6.415-775.0	Smidzinātājsprausla	1.000	ST
14	7.303-038.0	Screw M6x20 -St-R3R (In6Rd)	3.000	ST
15	6.389-262.0	Uzmavuzgrieznis A 4-LL	1.000	ST
16	6.389-263.0	Griezes gredzens	1.000	ST
17	5.423-008.0	Conduit fuel	1.000	ST

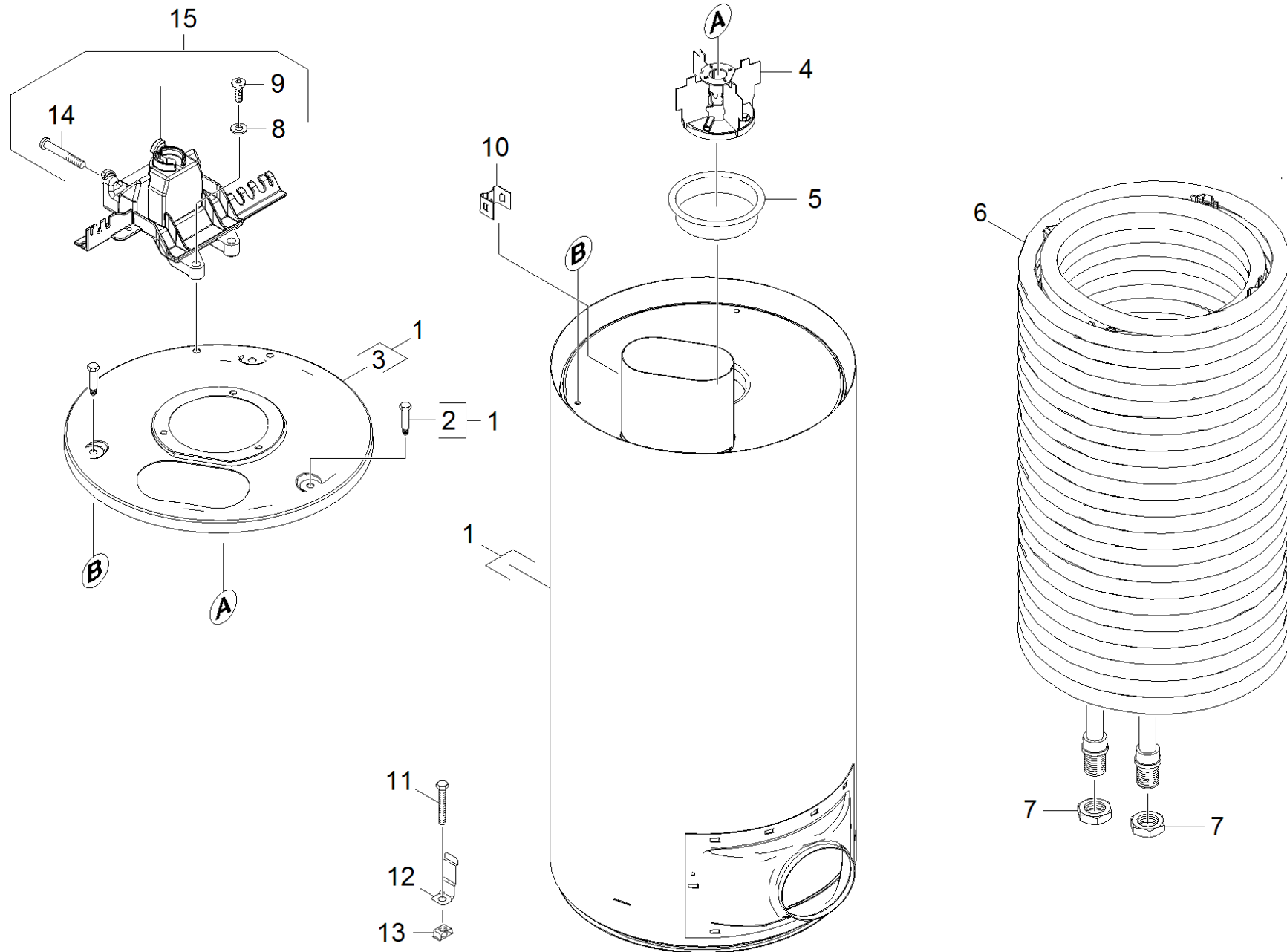




## 11 Conversion kit ignition electrode (2.638-974.0)

---

<b>POS</b>	<b>Preces Nr.</b>	<b>Apraksts</b>	<b>Skaitis</b>	<b>Vienība</b>
2	7.306-217.0	Screw M5x14 -8.8-R2R (In6Rd)	1.000	ST
3	7.312-304.0	Spring washer B 5-FST-A2E DIN 137	1.000	ST



## 73 Heating coil

POS	Preces Nr.	Apraksts	Skaits	Vienība	Piezīme
1	4.652-139.0	Outer covering complete	1.000	ST	
2	6.303-258.0	Self-tapping screw	3.000	ST	
3	5.654-051.0	Cover pressure boiler	1.000	ST	
4	4.663-073.0	Burner cage	1.000	ST	
5	5.664-256.0	Burner part	1.000	ST	
6	4.680-137.0	Heating coil VA	1.000	ST	( VA )
6	4.680-135.0	Heating coil	1.000	ST	
7	7.311-155.0	hexagon nut	2.000	ST	( CuZn )
7	7.311-112.0	Hexagon nut M22X1,5 -22H-A2E DIN 936	2.000	ST	
8	7.312-278.0	washer	2.000	ST	
9	6.303-320.0	Screw M 5x 20-St-R2R	2.000	ST	
10	5.034-834.0	Holder probe	1.000	ST	
11	7.304-051.0	Sešstūrgalvas skrūve M 8x16-8.8-P2R EN	3.000	ST	
12	5.044-420.0	Turētājs	3.000	ST	
13	6.310-081.0	Uzgrieznis M 8	3.000	ST	
14	7.303-111.0	Screw 5x50 -10.9-R2R (K-In6Rd)	2.000	ST	
15	2.882-691.0	Conversion kit holder	1.000	ST	

## 15 Conversion kit holder (2.882-691.0)

---

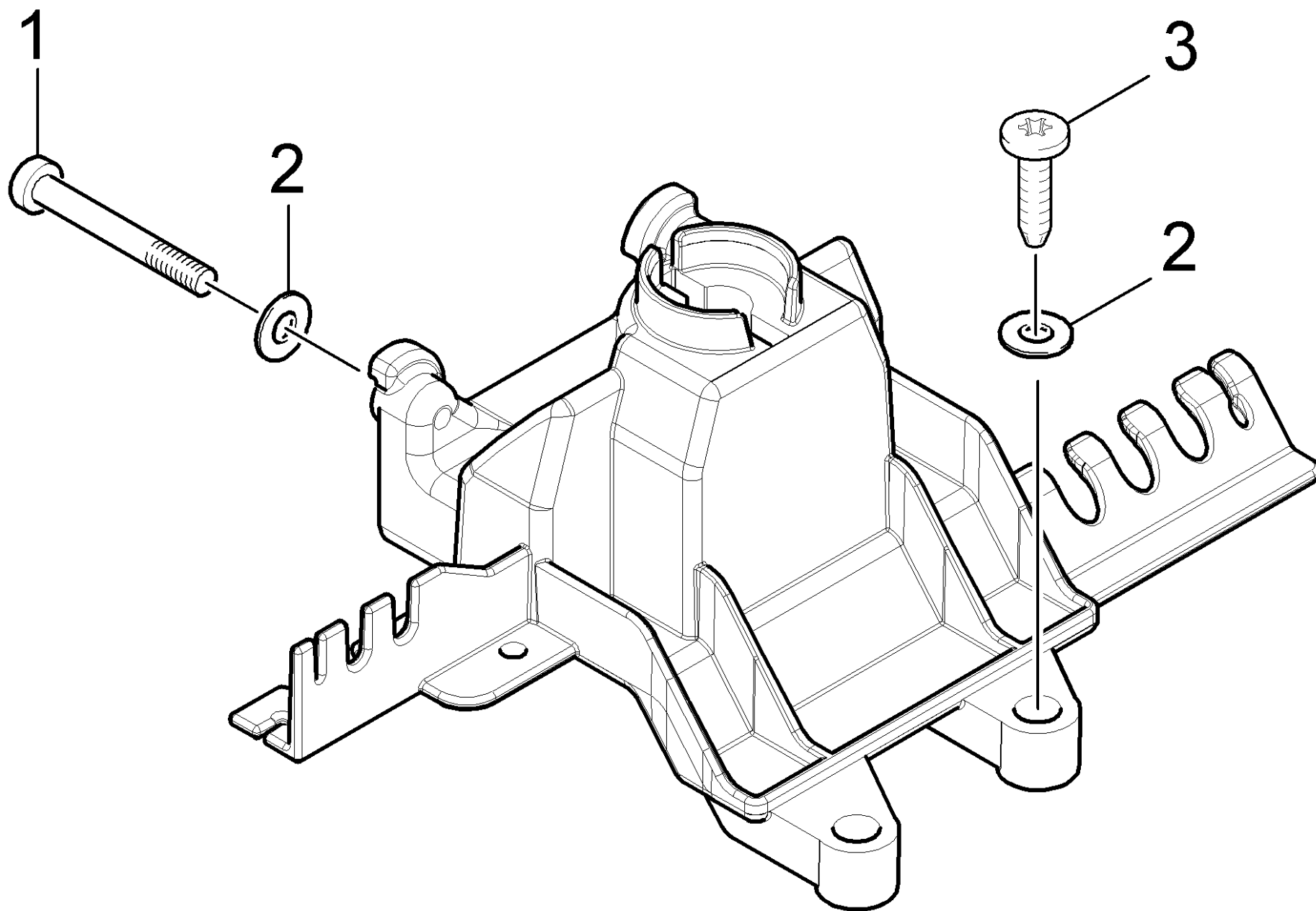
<b>POS</b>	<b>Apraksts</b>	<b>Skaitis</b>	<b>Vienība</b>
6	Spare parts list reversion kit holder kl	1.000	ST

---

## 6 Spare parts list reversion kit holder kl

---

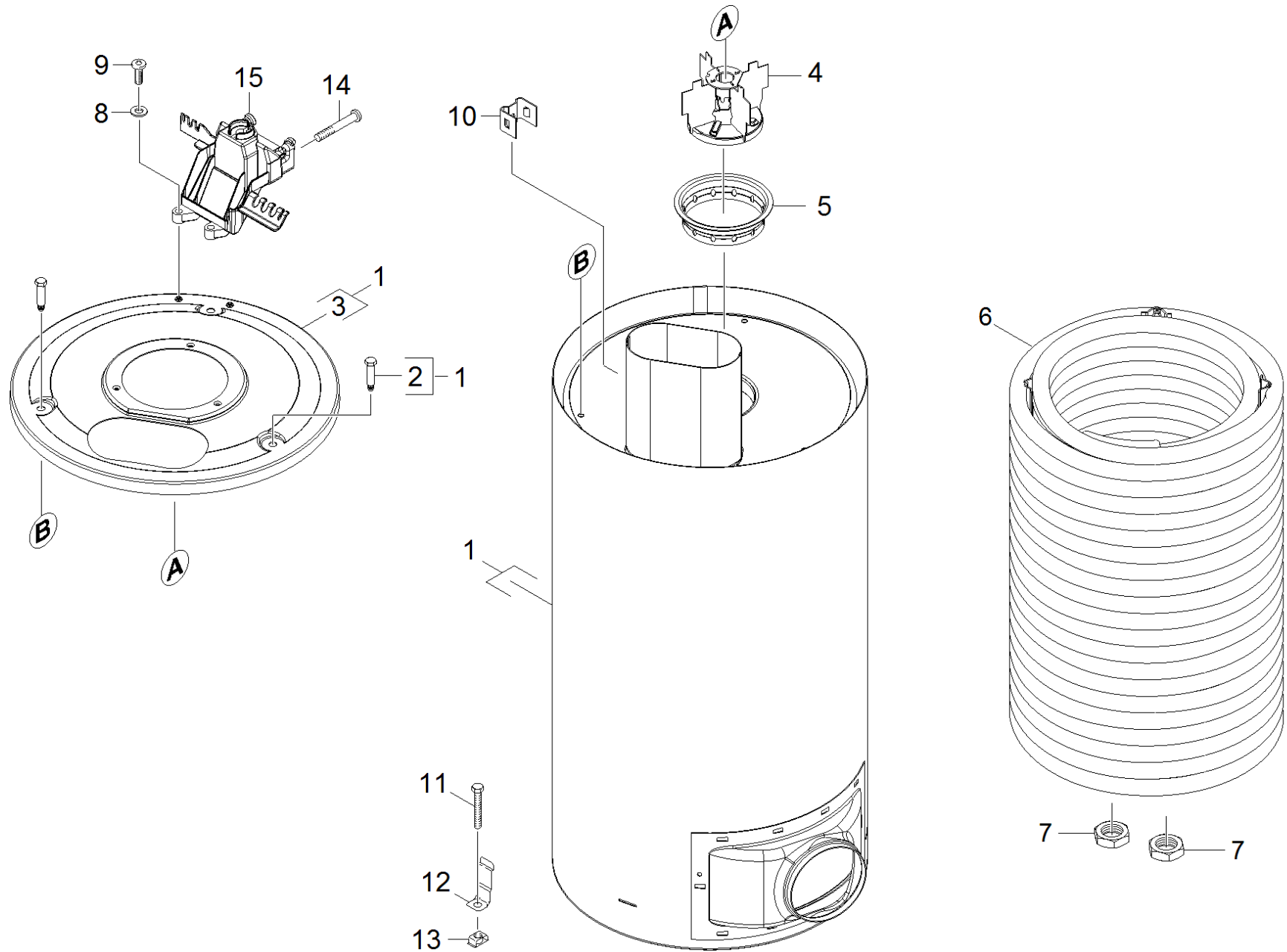
<b>POS</b>	<b>Apraksts</b>	<b>Skaitis</b>	<b>Vienība</b>
10	Conversion kit holder boiler	1.000	ST



## 10 Conversion kit holder boiler

---

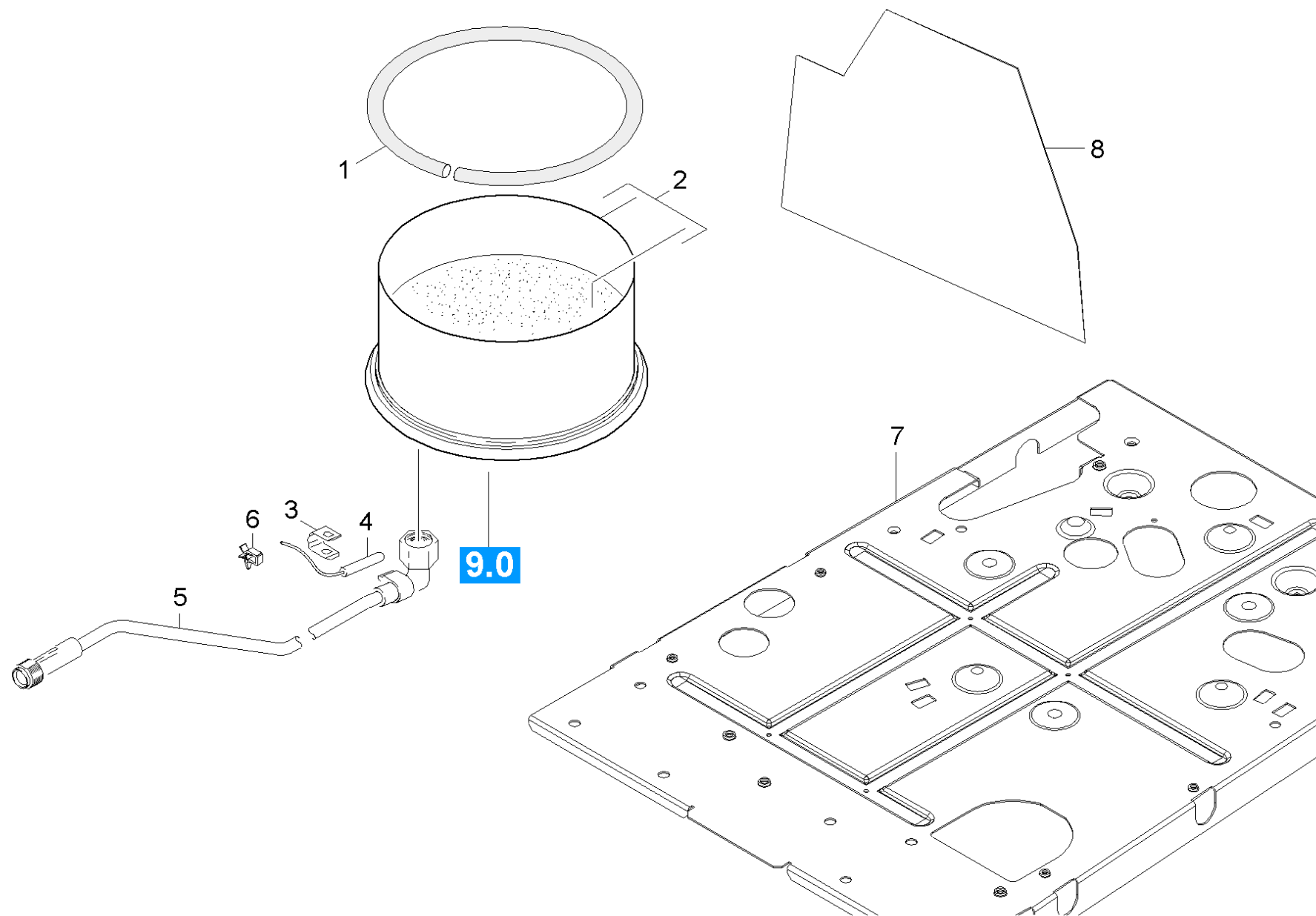
<b>POS</b>	<b>Preces Nr.</b>	<b>Apraksts</b>	<b>Skaitis</b>	<b>Vienība</b>
1	7.303-111.0	Screw 5x50 -10.9-R2R (K-In6Rd)	2.000	ST
2	7.312-278.0	washer	4.000	ST
3	6.303-320.0	Screw M 5x 20-St-R2R	2.000	ST





## 74 Heating coil

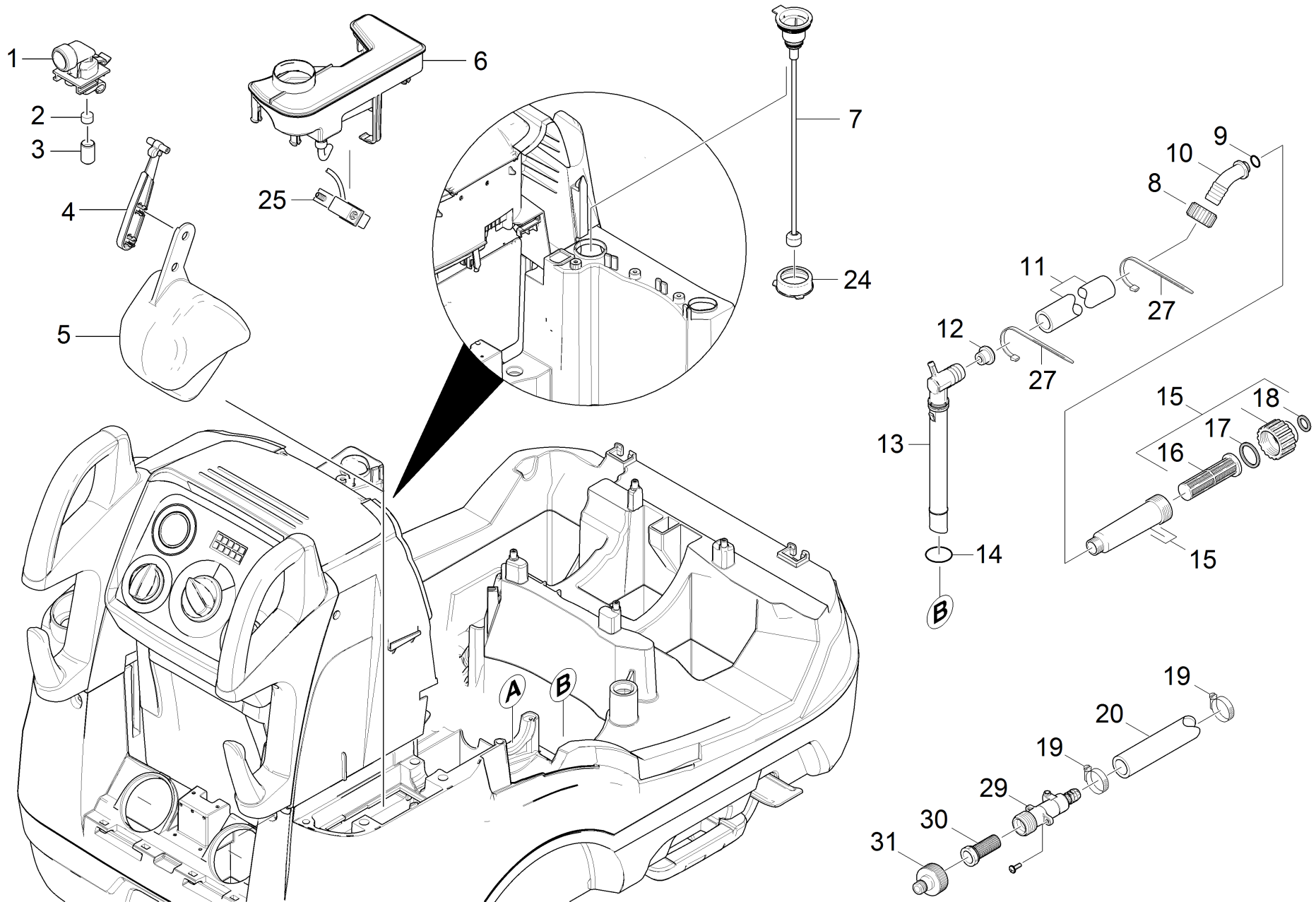
POS	Preces Nr.	Apraksts	Skaits	Vienība	Piezīme
1	4.652-004.0	Outer covering complete	1.000	ST	
2	6.303-258.0	Self-tapping screw	3.000	ST	
3	5.654-051.0	Cover pressure boiler	1.000	ST	
4	4.663-073.0	Burner cage	1.000	ST	
5	5.664-256.0	Burner part	1.000	ST	
6	4.680-135.0	Heating coil	1.000	ST	
6	4.680-114.0	Heating coil VA	1.000	ST	( VA )
7	7.311-155.0	hexagon nut	2.000	ST	( CuZn )
7	7.311-112.0	Hexagon nut M22X1,5 -22H-A2E DIN 936	2.000	ST	
8	7.312-278.0	washer	2.000	ST	
9	6.303-320.0	Screw M 5x 20-St-R2R	2.000	ST	
10	5.034-834.0	Holder probe	1.000	ST	
11	7.304-051.0	Sešstūrgalvas skrūve M 8x16-8.8-P2R EN	3.000	ST	
12	5.044-420.0	Turētājs	3.000	ST	
13	6.310-081.0	Uzgrieznis M 8	3.000	ST	
14	7.303-111.0	Screw 5x50 -10.9-R2R (K-In6Rd)	2.000	ST	
15	5.412-001.0	Holder Kessel ovale Heizschlange	1.000	ST	



## 75 Burner bottom

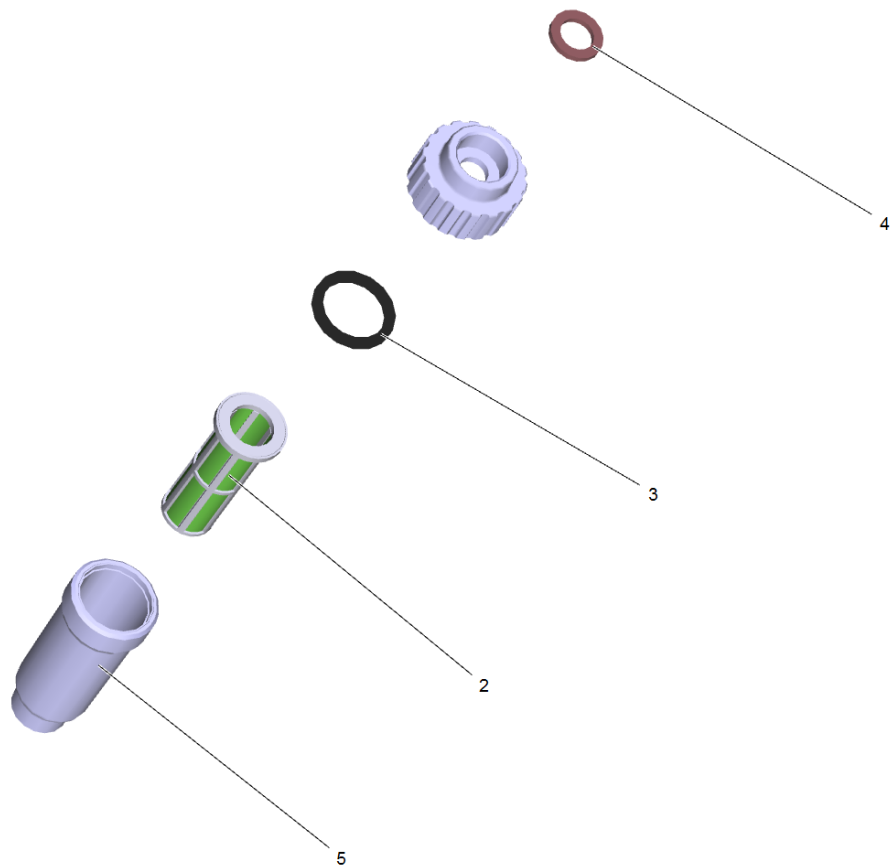
---

<b>POS</b>	<b>Preces Nr.</b>	<b>Apraksts</b>	<b>Skaitis</b>	<b>Vienība</b>
1	6.366-009.0	Blīvējoša aukla	1.000	ST
2	4.655-044.0	Bottom pressure boiler	1.000	ST
3	5.263-064.0	Fiksējošais elements	1.000	ST
4	4.686-031.0	Thermostat	1.000	ST
5	4.427-329.0	Manifold complete	1.000	ST
6	6.970-929.0	Clip	1.000	ST
7	5.051-114.0	Base plate boiler	1.000	ST
8	5.424-142.0	Foil shield	1.000	ST



## 80 Float valve

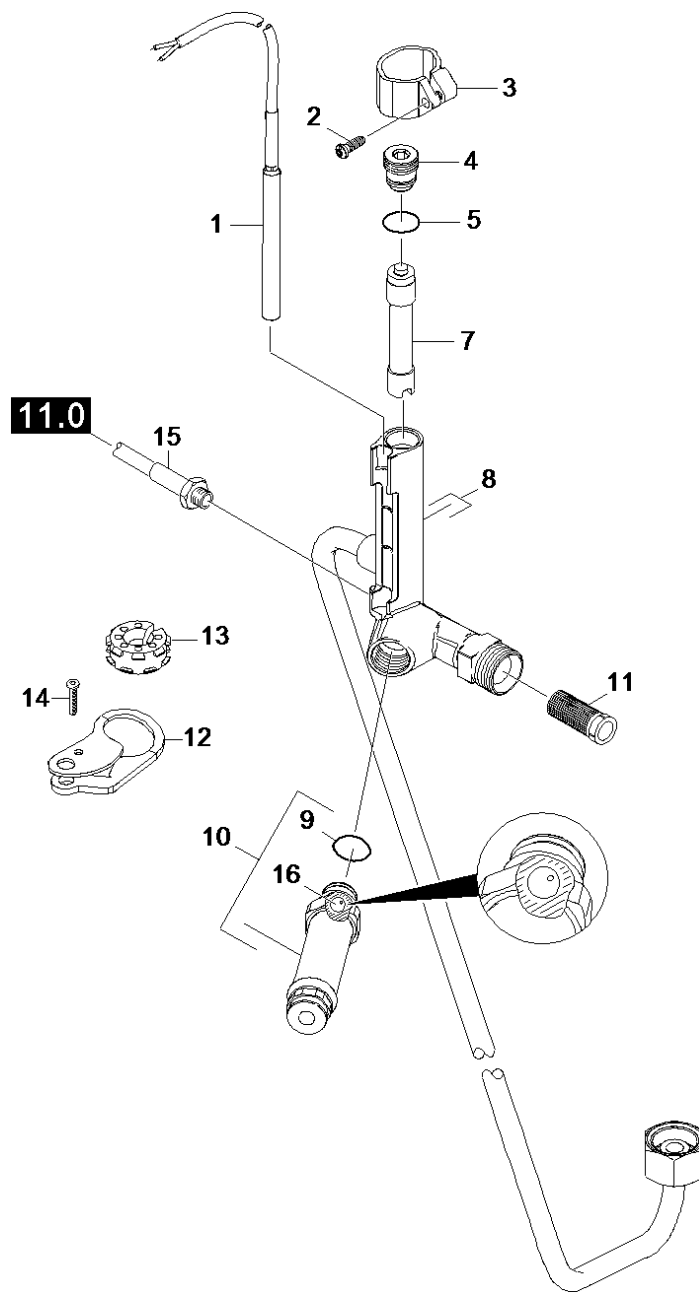
POS	Preces Nr.	Apraksts	Skaitis	Vienība	Zemsvītras piezīme
1	5.587-214.0	Vārsta korpuss	1.000	ST	
2	5.364-095.0	Plakana blīve	1.000	ST	
3	5.584-085.0	Vārsta ass	1.000	ST	
4	5.481-256.0	Svira	1.000	ST	
5	5.585-030.0	Pludiņš	1.000	ST	
6	4.070-658.0	Tank	1.000	ST	
7	4.747-097.0	Level probe	1.000	ST	
8	5.310-167.0	Nut G 3/4"	1.000	ST	
9	6.362-078.0	Gredzenblīve 13,3x2,4	1.000	ST	
10	5.443-365.0	Caurules nipelis (HDS555C)	1.000	ST	
11	6.392-258.0	Piece of tube 19x4x280	1.000	ST	TO ORDER AS CUT GOODS
12	5.112-286.0	Sleeve	1.000	ST	
13	5.443-553.0	Savienojums	1.000	ST	
14	6.362-161.0	Gredzenblīve 19,3 X 2,4	1.000	ST	
15	4.730-168.0	Water filter complete	1.000	ST	
16	5.731-587.0	Ūdens filtrs	1.000	ST	
17	5.363-336.0	Seal	1.000	ST	
18	5.363-545.0	Seal	1.000	ST	
19	7.373-022.0	Hose clip	2.000	ST	
20	6.388-719.0	Hose DN17	1.000	M	TO ORDER AS CUT GOODS
24	5.365-289.0	Rubber bushing transmitter feeder	1.000	ST	
25	4.686-030.0	Vožtuvas	1.000	ST	
27	6.641-474.0	Kabeļu aptvere 8-210	2.000	ST	
29	5.427-432.0	Cauruļvads	1.000	ST	
30	6.414-141.0	Sieta filtrs	1.000	ST	
31		Tap adaptor complete G1"	1.000	ST	
<b>Vienuma teksts 1:</b> 1.077-411.0/-412.0/-414.0					



## 15 Water filter complete (4.730-168.0)

---

<b>POS</b>	<b>Preces Nr.</b>	<b>Apraksts</b>	<b>Skaits</b>	<b>Vienība</b>
2	5.731-587.0	Ūdens filtrs	1.000	ST
3	5.363-336.0	Seal	1.000	ST
4	5.363-545.0	Seal	1.000	ST
5	5.731-588.0	Filter housing	1.000	ST





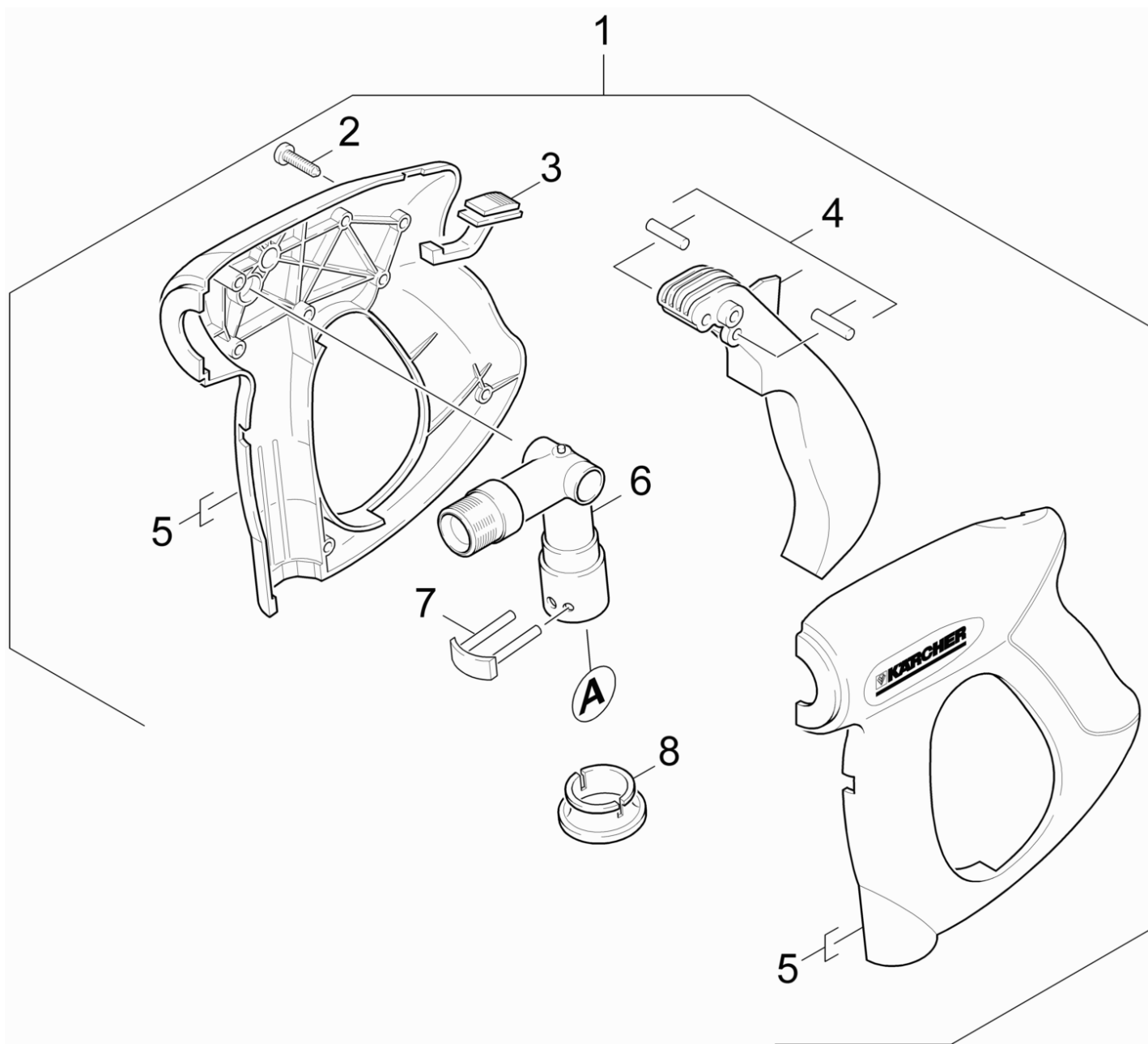
## 90 Safety system

POS	Preces Nr.	Apraksts	Skaitis	Vienība
1	2.885-051.0	Reed switch	1.000	ST
2	6.303-122.0	M4	1.000	ST
3	5.041-076.0	Clamp	1.000	ST
4	5.305-162.0	Formas skrūve	1.000	ST
5	6.362-482.0	Gredzenblīve 10 x 1,5-NBR 70	1.000	ST
7	4.551-058.0	Cartridge protection from 4.553-303.0	1.000	ST
8	4.427-341.0	Manifold from 4.427-328.0	1.000	ST
9	6.362-845.0	O-Ring seal 10,82x 1,78	1.000	ST
10	4.580-710.0	Safety valve complete replacement	1.000	ST
11	6.414-566.0	Sieta filtrs WMS	1.000	ST
12	5.378-150.0	Holder pipe	1.000	ST
13	5.767-023.0	Rubber buffer	1.000	ST
14	7.303-108.0	Skrūve 5x20 -10.9-R2R (In6Rd)	1.000	ST
15	6.389-811.0	Augstspiediena šļūtene	1.000	ST
16	6.401-429.0	Sphere polyamide 8mm	1.000	ST

## 100 Accessories

---

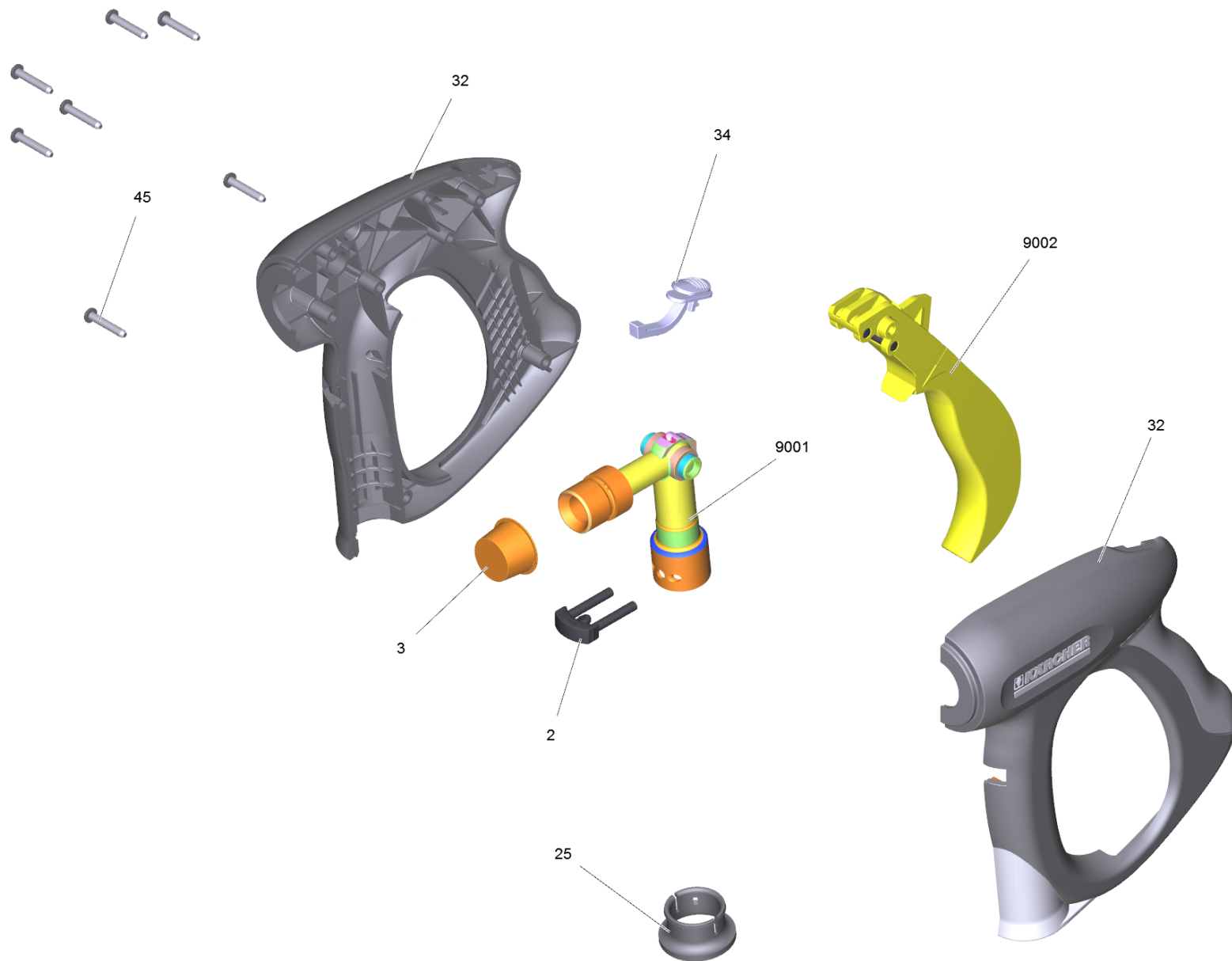
<b>POS</b>	<b>Apraksts</b>	<b>Skaits</b>	<b>Vienība</b>
101	Hand trigger gun	1.000	ST
102	High pressure hose	1.000	ST
103	Jet pipe	1.000	ST
104	Power nozzle	1.000	ST



## 101 Hand trigger gun

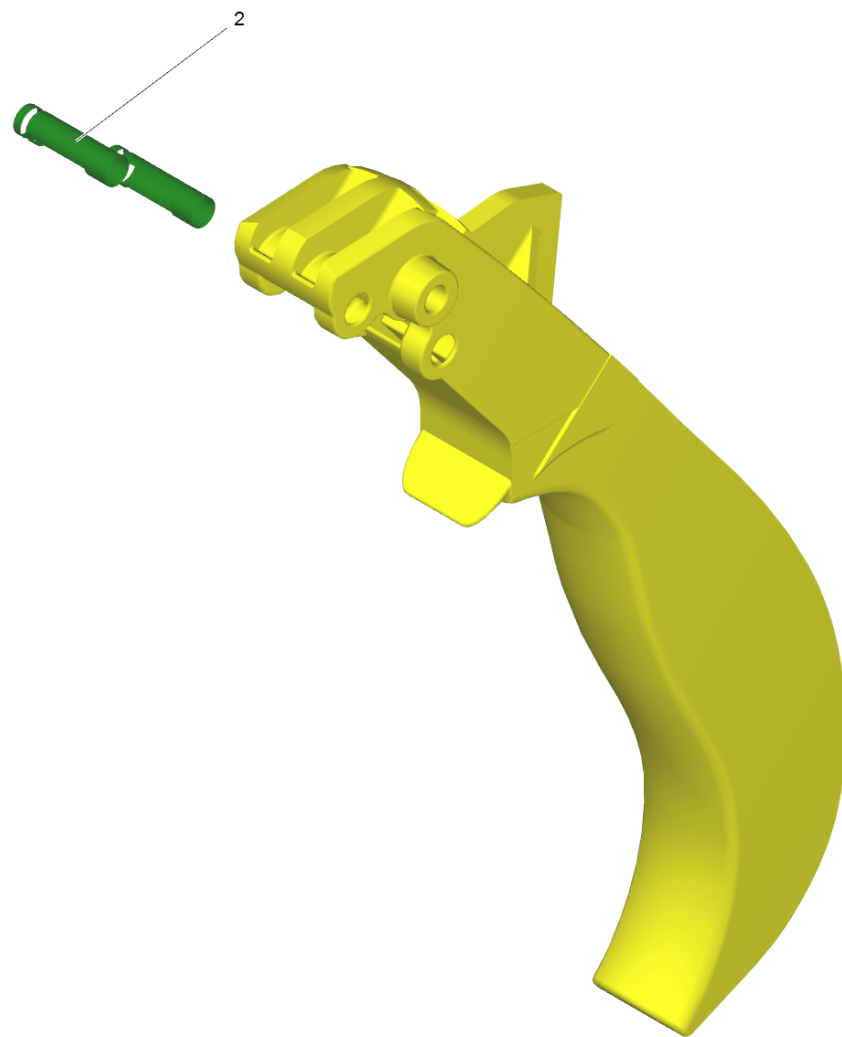
---

<b>POS</b>	<b>Preces Nr.</b>	<b>Apraksts</b>	<b>Skaitis</b>	<b>Vienība</b>
1	4.775-463.0	Hand Trigger Gun	1.000	ST
2	7.303-096.0	Skrūve 4x22 -ST-10.9-R2R (IN6RD)	7.000	ST
3	5.481-331.0	Slīdnis	1.000	ST
4	4.481-209.0	level complete	1.000	ST
5	5.321-669.0	Tureklis	1.000	ST
6	4.427-215.0	Spare part	1.000	ST
7	4.037-013.0	Spare part	1.000	ST
8	5.110-596.0	Uzmava	1.000	ST



## 1 Hand Trigger Gun (4.775-463.0)

POS	Preces Nr.	Apraksts	Skaitis	Vienība
2	4.037-013.0	Spare part	1.000	ST
3	6.368-012.0	Protecting cap 22X1,5	1.000	ST
4	6.869-075.0	Metal bonding agent 1 ml	1.000	ST
25	5.110-596.0	Uzmava	1.000	ST
32	5.321-669.3	Tureklis	1.000	ST
34	5.481-331.0	Slīdnis	1.000	ST
45	7.303-096.0	Skrūve 4x22 -ST-10.9-R2R (IN6RD)	7.000	ST
1041	6.288-044.0	Silikona smērviena	1.000	ST
9001	4.427-215.0	Spare part	1.000	ST
9002	4.481-209.0	level complete	1.000	ST

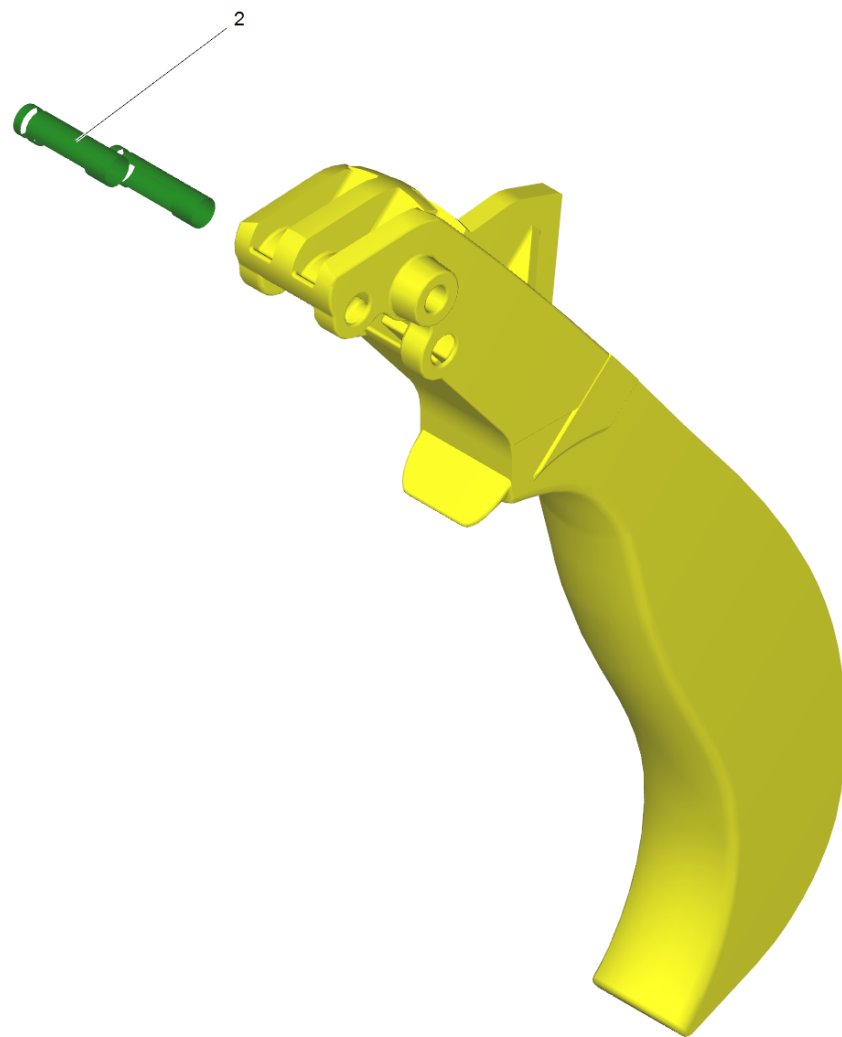


9002 level complete (4.481-209.0)

---

<b>POS</b>	<b>Preces Nr.</b>	<b>Apraksts</b>	<b>Skaitis</b>	<b>Vienība</b>
2	5.314-119.0	Pin	2.000	ST

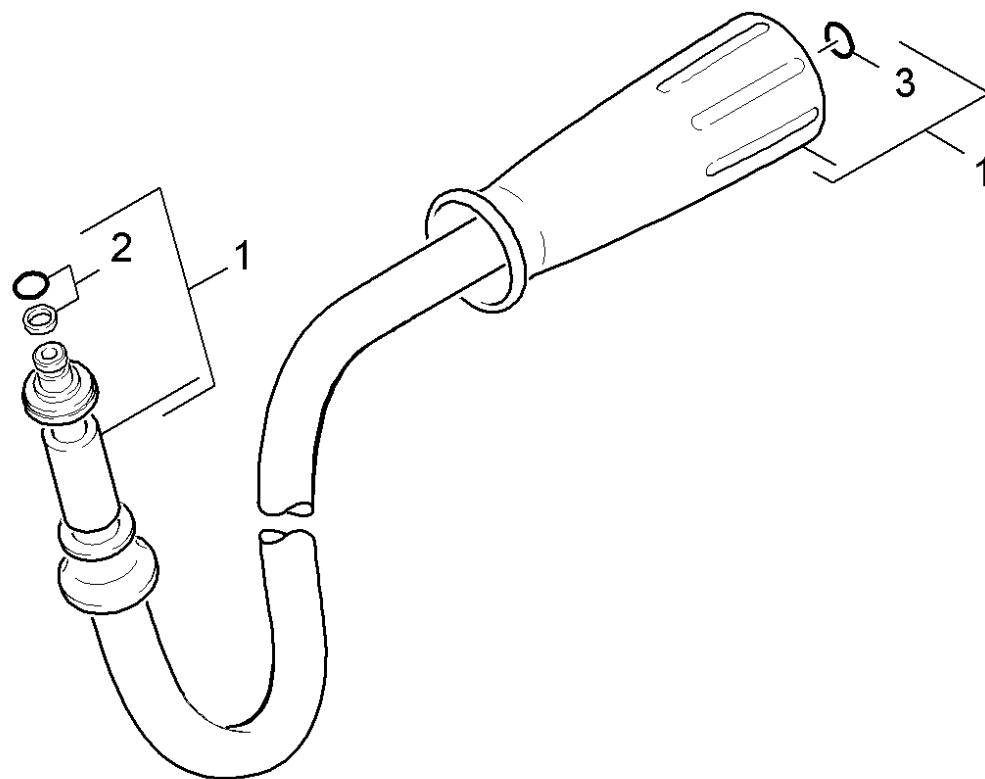




4 level complete (4.481-209.0)

---

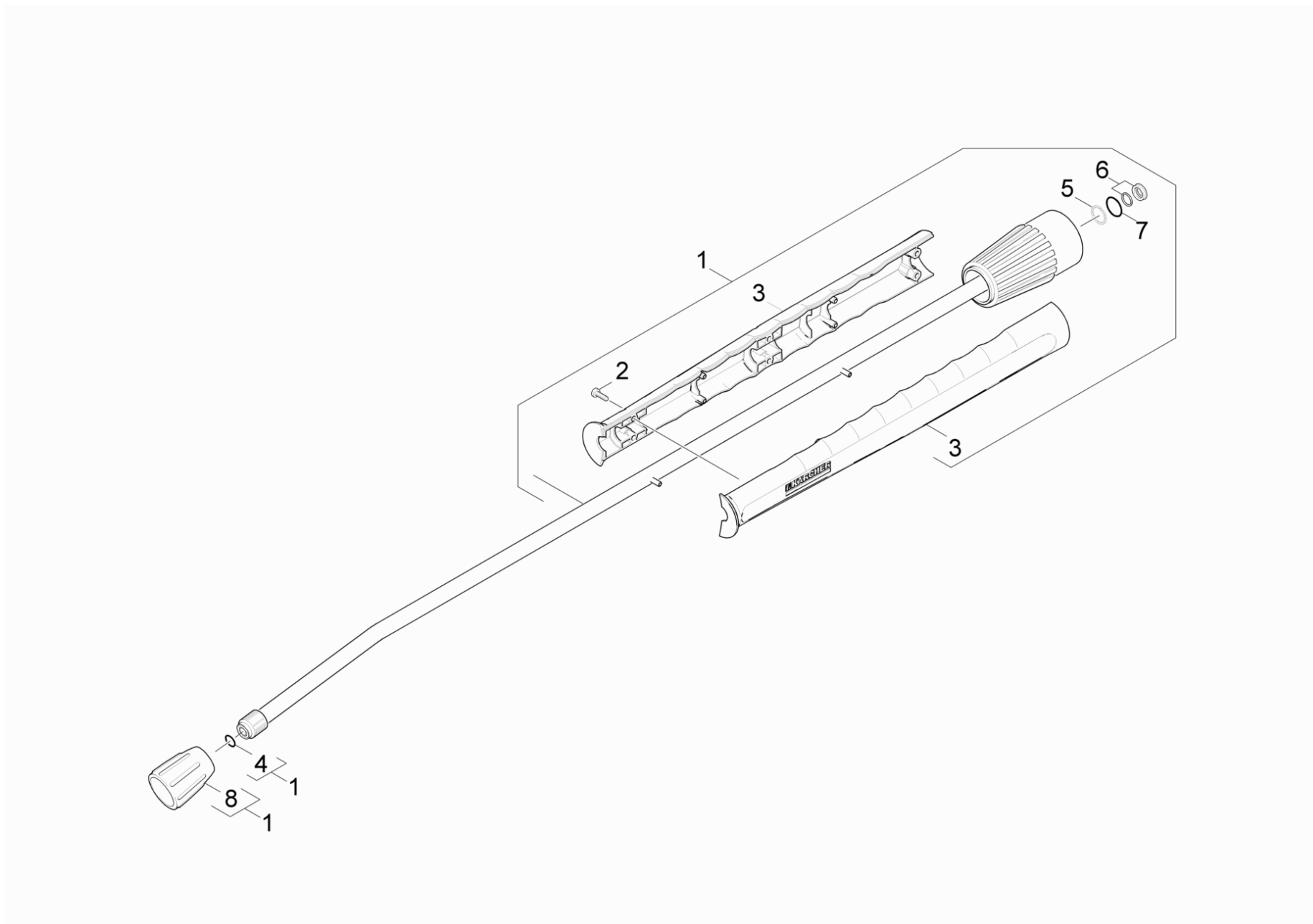
<b>POS</b>	<b>Preces Nr.</b>	<b>Apraksts</b>	<b>Skaitis</b>	<b>Vienība</b>
2	5.314-119.0	Pin	2.000	ST



## 102 High pressure hose

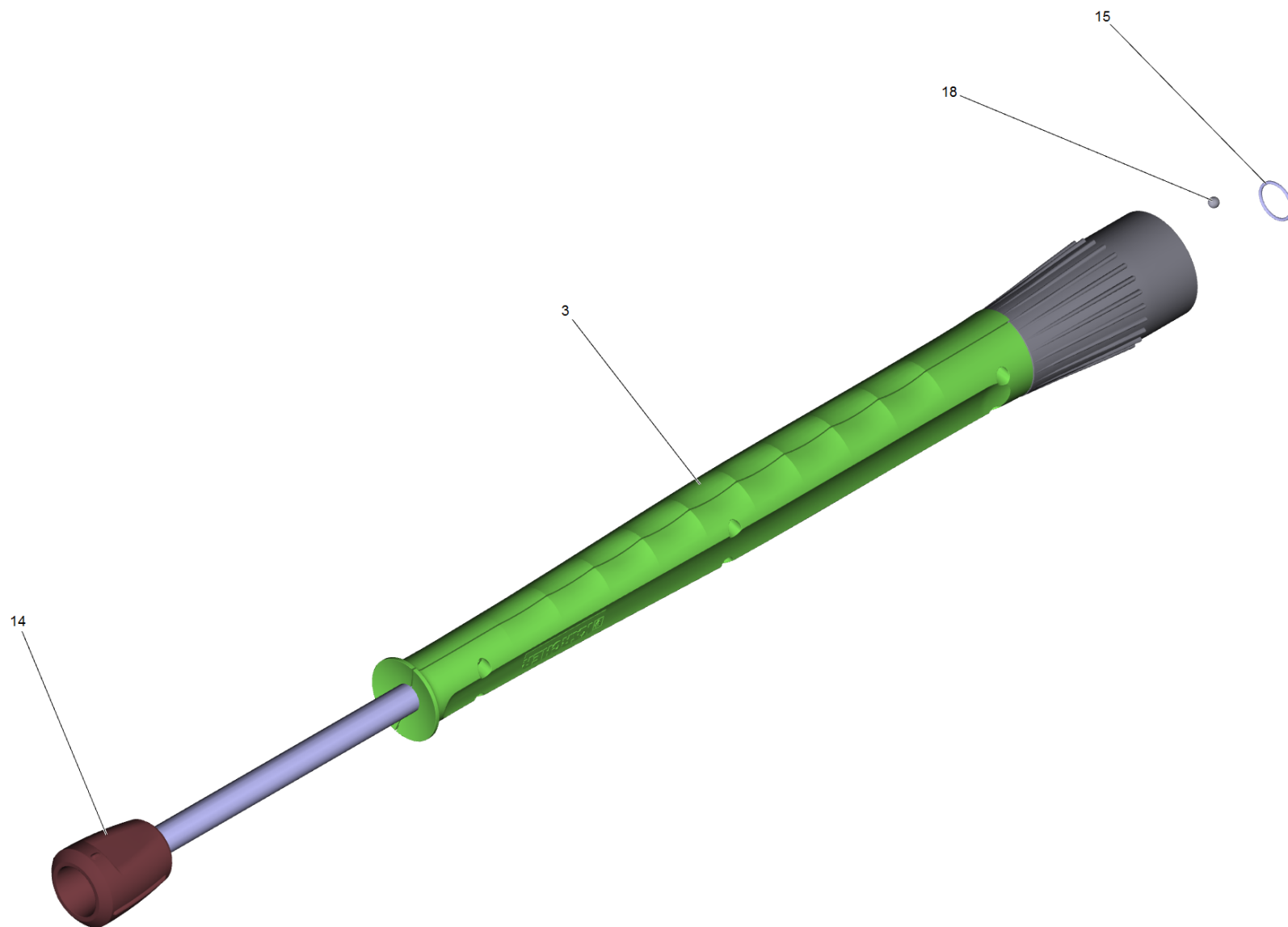
---

<b>POS</b>	<b>Preces Nr.</b>	<b>Apraksts</b>	<b>Skaitis</b>	<b>Vienība</b>
1	6.391-351.0	augstsp. šļūtene Long Life 10m DN8	1.000	ST
2	4.363-691.0	O-ring seal	1.000	ST
3	2.880-990.0	spare part set o ring from 2.880-296.0	1.000	ST



## 103 Jet pipe

POS	Preces Nr.	Apraksts	Skaitis	Vienība	Sērijas numurs no	Sērijas numurs līdz
1	4.760-660.0	Jet pipe packaged only for replacement	1.000	ST	0000000000	0000000000
2	7.303-129.0	Skrūve 4x16 -10.9-R2R (K-In6Rd)	6.000	ST	0000000000	0000000000
3	5.321-855.0	Stobrs ar metināto skrūvi	1.000	ST		
4	2.880-990.0	spare part set o ring from 2.880-296.0	1.000	ST	0000000000	0000000000
5	7.401-915.0	Sfēra 2,5 G20 -1.4034 DIN 5401	20.000	ST	0000000000	0000000000
6	4.363-692.0	Grooved ring	1.000	ST	0000000000	0000000000
7	6.362-524.0	Gredzenblīve 17,0 X 1,5	1.000	ST	0000000000	0000000000
8	5.401-210.0	Skrūves savienotāja daļa	1.000	ST	0000000000	0000000000

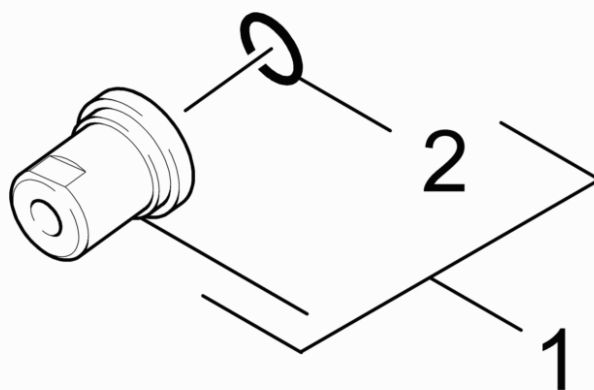


1 Jet pipe packaged only for replacement (4.760-660.0)

---

<b>POS</b>	<b>Preces Nr.</b>	<b>Apraksts</b>	<b>Skaitis</b>	<b>Vienība</b>
3	5.321-855.0	Stobrs ar metināto skrūvi	1.000	ST
14	5.401-210.0	Skrūves savienotāja daļa	1.000	ST
15	7.362-501.0	O-Ring seal 10x2 EPDM 70 DIN 3770	1.000	ST
18	7.401-915.0	Sfēra 2,5 G20 -1.4034 DIN 5401	1.000	ST

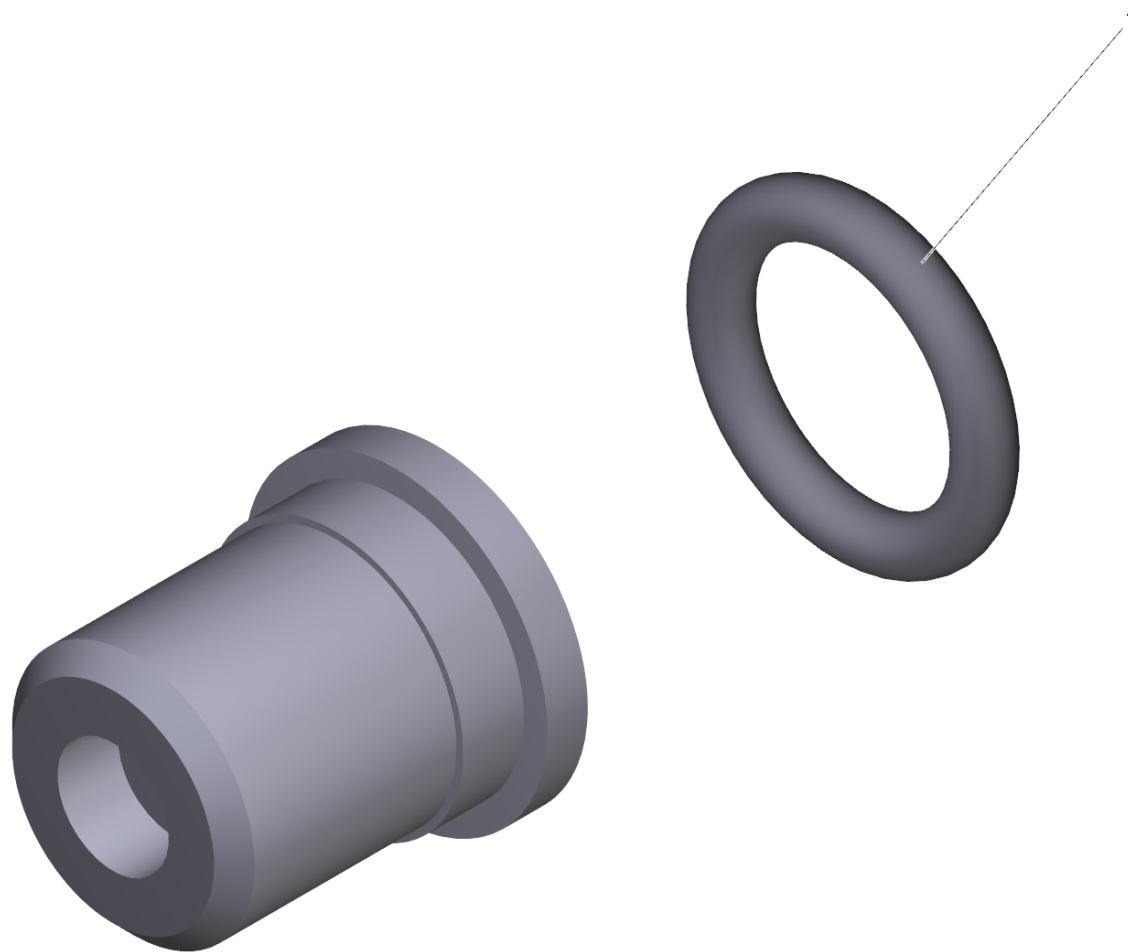




## 104 Power nozzle

---

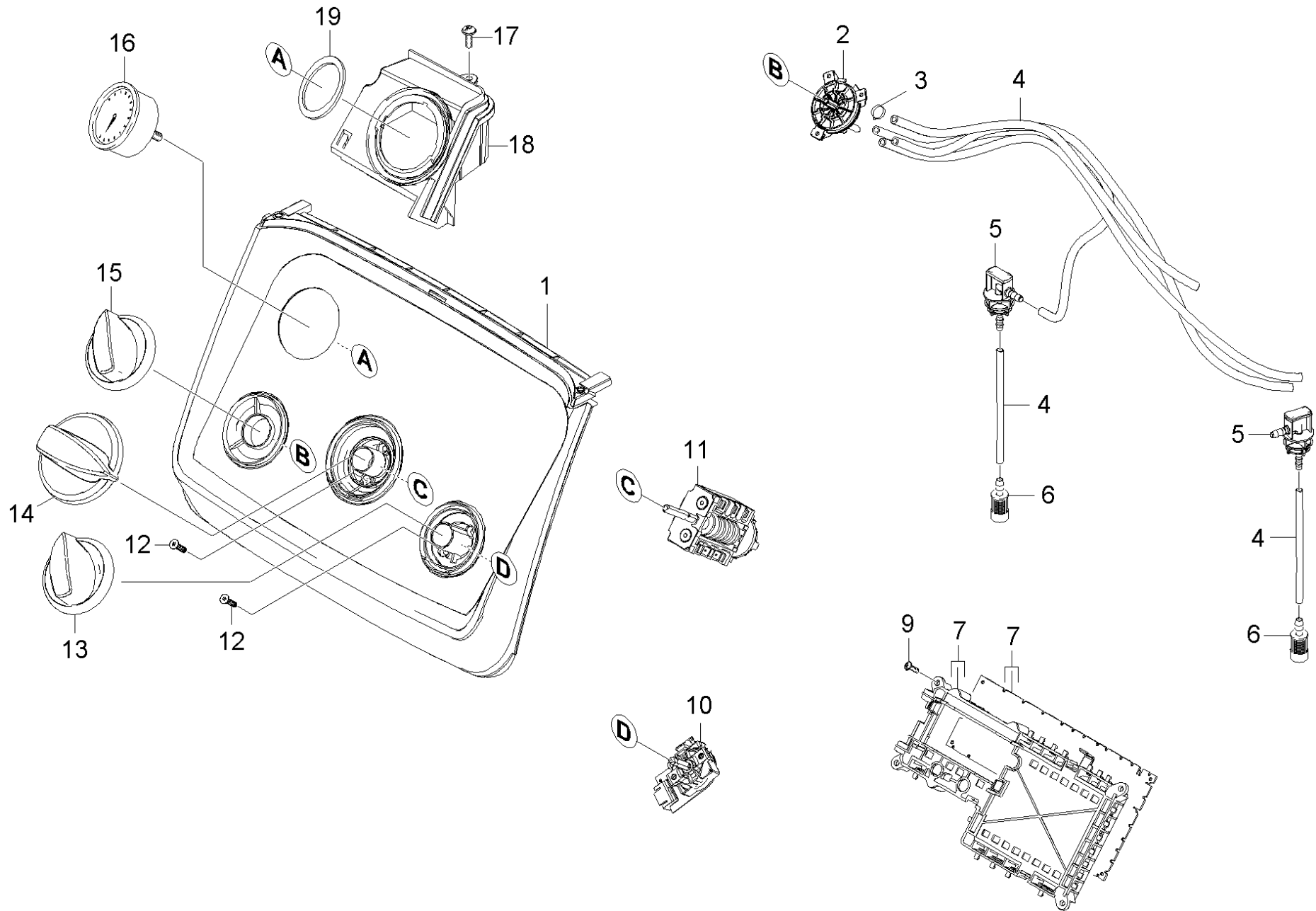
<b>POS</b>	<b>Preces Nr.</b>	<b>Apraksts</b>	<b>Skaitis</b>	<b>Vienība</b>
1	2.883-894.0	power nozzle	1.000	ST
1	2.885-039.0	Steam nozzle 40050	1.000	ST
2	2.880-990.0	spare part set o ring from 2.880-296.0	1.000	ST



1 power nozzle (2.883-894.0)

---

<b>POS</b>	<b>Preces Nr.</b>	<b>Apraksts</b>	<b>Skaitis</b>	<b>Vienība</b>
1	2.880-990.0	spare part set o ring from 2.880-296.0	1.000	ST



## 110 Control panel

POS	Preces Nr.	Apraksts	Skaitis	Vienība	Zemsvītras piezīme
1	4.841-204.0	Control panel only for replacement	1.000	ST	
2	4.063-842.0	Proportioning valve chemistry	1.000	ST	
3	6.388-559.0	Hose clip	4.000	ST	
4	6.391-341.0	Tīrīšanas līdzekļa šļūtene DN 6 modelim	1.000	M	TO ORDER AS CUT GOODS
5	5.132-195.0	Plug aspiration chemistry	2.000	ST	
6	5.731-638.0	Filtrs ar atsvariņu	2.000	ST	
7	2.885-052.0	Frame circuit board complete	1.000	ST	
9	7.303-106.0	Skrūve 4x12 -10.9-R2R (IN6RD)	2.000	ST	
10	4.630-005.0	Switch	1.000	ST	
11	6.630-421.0	Programmas izvēles slēdzis	1.000	ST	
12	7.305-019.0	Countersunk screw M4x16 -8.8-R2R (In6Rd	4.000	ST	
13	5.321-847.0	Rokturis	1.000	ST	
14	5.321-848.0	Rokturis	1.000	ST	
15	5.321-844.0	Rokturis	1.000	ST	
16	4.423-020.0	pressure gauge	1.000	ST	
17	7.303-106.0	Skrūve 4x12 -10.9-R2R (IN6RD)	1.000	ST	
18	5.044-850.0	Holder pressure gauge	1.000	ST	
19	5.363-721.0	Joint ring	1.000	ST	