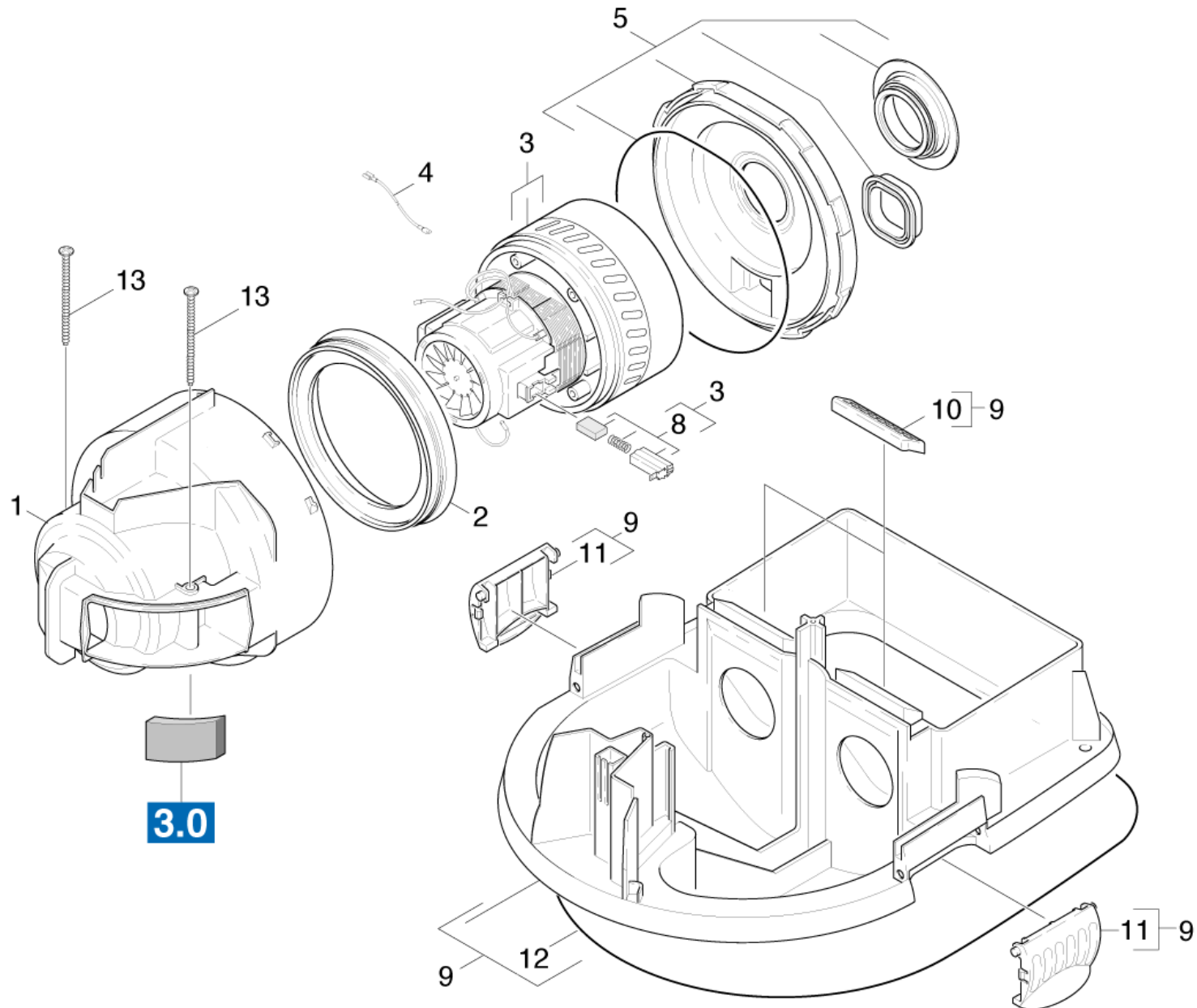


## 20 Турбина и корпус

Professional \ Пылесос. \ Пылесос для влажной и сухой чистки \ NT 65/2 ECO ME пылесос вл/сух.уб \ Перечень запасных деталей NT 65/2 \ Турбина и корпус

**KÄRCHER**



## 20 Турбина и корпус

Professional \ Пылесос. \ Пылесос для влажной и сухой чистки \ NT 65/2 ECO ME пылесос вл/сух.уб \ Перечень запасных деталей NT 65/2 \ Турбина и корпус

**KÄRCHER**

POS	Артикульный №	Описание	Quantity	Unit
4	6.648-812.0	Кабель черный 1,0mmBx350mm	2.000	ST
1	4.060-534.0	Корпус в сборе	2.000	ST
9	4.060-525.0	Корпус в сборе	1.000	ST
5	4.063-728.0	Крышка в сборе	2.000	ST
13	7.303-155.0	Болт 5x100-A2-70 (IN6RD)	4.000	ST
3	6.490-182.0	Всасывающая турбина	2.000	ST
	<b>Текст позиции1:</b> / 1.325-152.0			
3	6.490-166.0	Всасывающая турбина 230 В	2.000	ST
	<b>Текст позиции1:</b> / 1.325-151.0/-159.0			
11	5.032-260.0	Замковая пластина	2.000	ST
2	5.363-393.0	Прокладка	2.000	ST
10	5.363-575.0	Прокладка со стороны всасывания	2.000	ST
8	6.610-246.0	Угольная щетка в сборе	2.000	ST
12	6.362-857.0	Шнур из пористой резины D10	1.000	ST