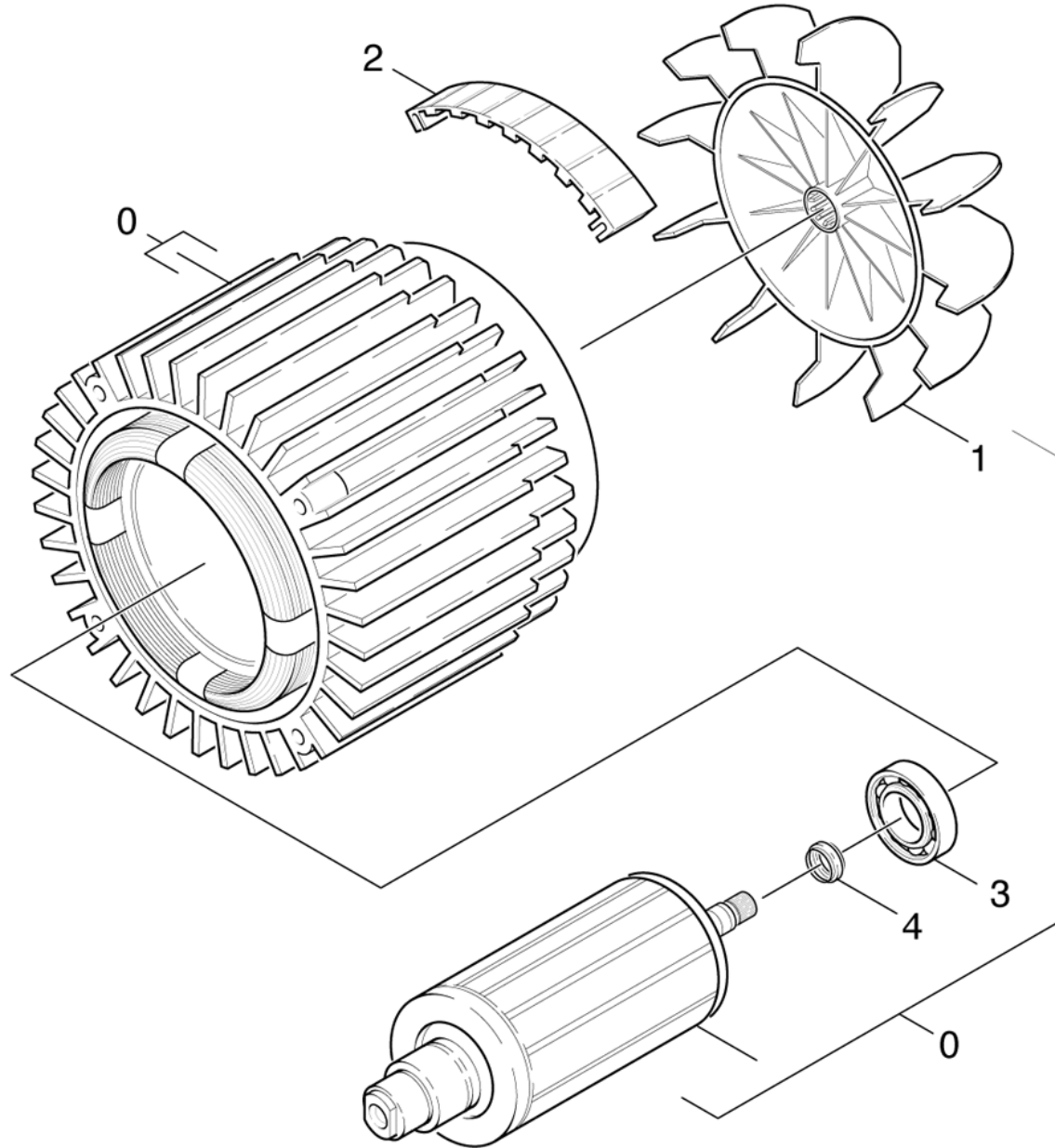


### 34 Lueftung (0.108-898.0)

Uebersicht technische Dokumente/Professional/Hochdruckreiniger Kaltwasser/Elektromotor/HD 605 \*EU (1.118-850.0)/ETL HD 605/30 Motor/34 Lueftung (0.108-898.0)



### 34 Lueftung (0.108-898.0)

Uebersicht technische Dokumente/Professional/Hochdruckreiniger Kaltwasser/Elektromotor/HD 605 \*EU (1.118-850.0)/ETL HD 605/30 Motor/34 Lueftung (0.108-898.0)

ET/VT	Pos	Materialnr.	Benennung	Menge	ME	ab WK Nr.	bis WK.Nr.
	0	4.623-585.0	Motor kpl. 60 HZ	1.000	ST	0000000000	0000000000
Positionstext: / 1.118-853.0							
	0	4.623-584.0	Motor kpl. 50 HZ	1.000	ST	0000000000	0000000000
Positionstext: / 1.118-852.0							
X-X	1	6.288-050.0	Motorenoel 1L	1.000	ST	0000000000	0000000000
	2	7.367-018.0	RWDR A26x37x7 -NBR DIN 3760	1.000	ST	0000000000	0000000000
	3	5.093-226.0	Lagerschild A	1.000	ST	0000000000	0000000000
	4	7.303-042.0	Schraube M5x25 -St-R2R (In6Rd)	4.000	ST	0000000000	0000000000
	5	6.362-471.0	O-Ring 80,0 X 3,0 -NBR 70	1.000	ST	0000000000	0000000000
	6	7.401-155.0	Kugellager 6304-WAELZLAGERST DIN 625	1.000	ST	0000000000	0000000000
	7	6.401-257.0	Taumelscheibe	1.000	ST	0000000000	0000000000
Positionstext: / 1.118-853.0							
	7	6.401-194.0	Taumelscheibe	1.000	ST	0000000000	0000000000
Positionstext: / 1.118-852.0							
	8	6.304-048.0	Zylinderschraube M6x19	1.000	ST	0000000000	0000000000
	9	5.031-315.0	Ring Isolierung	1.000	ST	0000000000	0000000000