

Spare parts list

(1.181-200.0) K 5.600 *EU

DE HINWEISE

Weitere Sprachen:

Diese Ersatzteilliste ist in weiteren Sprachen erhältlich. Sie erhalten diese unter www.kaercher.com im Bereich Service.

Die Schreibweise der Teilenummer, z.B. 75456380, entspricht der Teilenummer 7.545-638.0.

Mengenangaben:

Die Mengenangaben in der Ersatzteilliste entsprechen den in der Baugruppe verbauten Stückzahlen der Bauteile.

Meterware:

Ersatzteile welche als Meterware geliefert werden sind auf Einbaulänge selbst zu kürzen. Die Stückzahlen sind als Mindestbestellmenge =1m angegeben und müssen je nach Bedarf auf weitere volle Meterzahlen erhöht werden.

Versionen/ Werknummern:

Sind Versionen oder Werknummern in der Ersatzteilliste angegeben, ist anhand dieser vor Bestellung zu prüfen, welches Bauteil für ihr Gerät verwendet werden muss.

Lackierte Teile:

Bei Bestellungen von lackierten Teilen welche in der Ersatzteilliste nicht in verschiedenen Farben ausgewiesen sind, ist zusätzlich die Farbnummer oder Farbe mit anzugeben.

Technische Änderungen:

Technische Änderungen sowie das Recht der ausschließlichen Auswertung unseres geistigen Eigentums behalten wir uns vor.

EN INSTRUCTIONS

Other languages:

This list of spare parts is also available in other languages. You can get this list from www.kaercher.com in the Service division.

The designation of the part number e.g. 75456380 is equal to 7.545-638.0.

Quantity details:

The quantity details in the spare parts list correspond to the number of pieces of the component installed in the assembly group.

Piece goods:

Spare parts that are sold as piece goods are to be cut to the desired length. The quantities have been indicated as minimum order quantity =1m and must be rounded off to the full meter figure depending on your requirements.

Version/ Plant numbers:

If version or plant numbers are mentioned in the spare parts list, then use the same to check before ordering which spare part needs to be used for your appliance.

Painted parts:

While ordering painted parts that are not mentioned in the spare parts list in their colour variations, please mention the colour number or the colour you require.

Technical changes:

We reserve the right to make technical changes as well as the right to exclusive use of our intellectual property.

FR REMARQUES

Autres langues:

Cette liste de pièces de rechange est disponible en autres langues. Cela est disponible sous www.kaercher.com dans le menu Service.

La désignation du numéro de pièce, par ex. 75456380, correspond au numéro de pièce 7.545-638.0.

Indications de quantité:

Les indications de quantité dans la liste de pièces de rechange correspondre aux nombres de pièces des composant utilisées dans la construction.

Matériel au mètre:

Les pièces de rechange qui sont livrées au mètre doivent être raccourcies à longueur souhaitée par l'acheteur même. Les nombres des pièces sont indiquées en quantité de commande minimale = 1m et doivent être augmentés selon le besoin à une chiffre de mètre complète.

Versions/ Numéros d'usine:

Lorsqu'il sont indiquées des versions ou des numéros d'usine dans la liste de pièces de rechange, vous devez vérifier que composant doit être utilisé pour votre appareil.

Pièces laquées:

Pour commander des pièces laquées, où les différentes couleurs ne sont pas indiquées dans la liste des pièces de rechange, vous devez indiquer en plus le numéro de la couleur ou seulement la couleur.

Modifications techniques:

Nous nous réservons la possibilité des modifications techniques ainsi le droit d'exploitation exclusive de notre propriété intellectuelle.

IT AVVERTENZE

Altre lingue:

Il presente elenco di parti di ricambio è disponibile sul nostro sito Web anche in altre lingue: sotto www.kaercher.com alla voce "Service".

L'indicazione del codice pezzo, ad es. 75456380, corrisponde al codice pezzo 7.545-638.0

Indicazioni di quantità:

Le indicazioni di quantità riportate dall'elenco "parti di ricambio" corrispondono al numero delle singole componenti contenute nella rispettiva unità.

Merce a metro:

Le parti di ricambio fornite come "merce a metro" devono venire in seguito accorciate alla lunghezza necessaria per il montaggio. La quantità unitaria è indicata come "quantità minima di ordinazione = 1m" e deve all'occorrenza venire moltiplicata per il numero intero di metri necessari.

Versioni / Numeri di fabbricazione:

Quando l'elenco "parti di ricambio" riporta diverse versioni o numeri di fabbricazione, confrontare la versione o il numero di fabbricazione del ricambio desiderato con quelle/i presenti nell'elenco e indicarla/o al momento dell'ordinazione.

Parti di ricambio verniciate:

Nel caso di ricambi verniciati, se l'elenco parti di ricambio non ne riporta espressamente i diversi colori, al momento dell'ordinazione è necessario indicare anche il colore o il numero del colore desiderato.

Modifiche tecniche:

Ci riserviamo il diritto di apportare modifiche tecniche così come il diritto di utilizzo esclusivo della nostra proprietà intellettuale.

ES INDICACIONES

Otros idiomas:

La lista de piezas de repuesto se puede adquirir en otros idiomas. La puede adquirir en www.kaercher.com en el área de servicios.

La notación de los números de las piezas, p.ej. 75456380 corresponde al número de pieza 7.545-638.0.

Cantidades:

Las indicaciones de cantidades de la lista de piezas de repuesto corresponden al número de piezas montadas en el componente.

Mercancía por metros:

Las piezas de repuesto que se suministran por metros se pueden cortar al largo deseado. La unidad mínima de pedido es de = 1 m y el número de metros completos se puede aumentar según necesidad.

Versiones/números de fábrica:

Si se indica la versión o número de fábrica en la lista de piezas de repuesto, se debe comprobar en ella la pieza a usar para su aparato antes de realizar el pedido.

Piezas lacadas:

Al realizar pedidos de piezas lacadas que no estén indicadas en los diferentes colores en la lista de piezas de repuesto, se debe indicar también la referencia del color o el color.

Modificaciones técnicas:

Reservados los derechos de realizar modificaciones técnicas y aprovechar nuestra propiedad intelectual.

PL WSKAZÓWKI

Pozostałe języki:

Ta lista części zamiennych jest dostępna w także w innych językach. Mogą ją Państwo pobrać ze strony www.kaercher.com w dziale Serwis.

Sposób zapisywania numeru części, np. 75456380, odpowiada numerowi części 7.545-638.0.

Dane ilości:

Dane ilości podane w liście części zamiennych odpowiadają liczbie sztuk podzespołów tworzących dany moduł.

Towar sprzedawany na metry:

Części zamienne dostarczane jako towar sprzedawany na metry po zamontowaniu należy samodzielnie skrócić do potrzebnej długości. Liczba sztuk podana jest jako minimalna ilość zamówienia =1m i w zależności od potrzeb zwiększa się ją o kolejne pełne metry.

Wersje/ Numer zakładu:

Jeżeli w liście części zamiennych podane są wersje lub numery zakładu, przed zamówieniem na ich podstawie należy sprawdzić, który podzespół stosuje się w Państwa urządzeniu.

Części lakierowane:

W przypadku zamówień części lakierowanych, które w liście części zamiennych nie podano w wielu kolorach, należy dodatkowo zaznaczyć nr koloru lub kolor.

Zmiany techniczne:

Zastrzegamy sobie prawo do zmian technicznych oraz wyłącznego wykorzystywania naszej własności intelektualnej.

RU УКАЗАНИЯ:

Другие языки:

Данный список запасных частей также доступен на других языках. Вы найдете его на сайте www.kaercher.com в разделе Service
Маркировка номера детали, например, 75456380, соответствует номеру детали 7.545-638.0.

Указание количества:

Количественные данные в списке запасных частей соответствуют числу компонентов, входящих в состав узлов.

Товар, продаваемый на метры:

Запасные части, продающиеся на метры, необходимо обрезать до нужной длины. Число изделий указано в виде минимального объема заказа = 1м и их количество можно округлить до требуемого по мере необходимости.

Варианты исполнения/заводские номера:

Если варианты исполнения или заводские номера указаны в списке запасных частей, то перед заказом необходимо проверить, какая деталь подходит для вашего устройства.

Лакированные детали:

При заказе лакированных деталей, варианты расцветки которых не указаны в списке запасных частей, необходимо дополнительно указать номер цвета или необходимый для вас цвет.

Технические изменения:

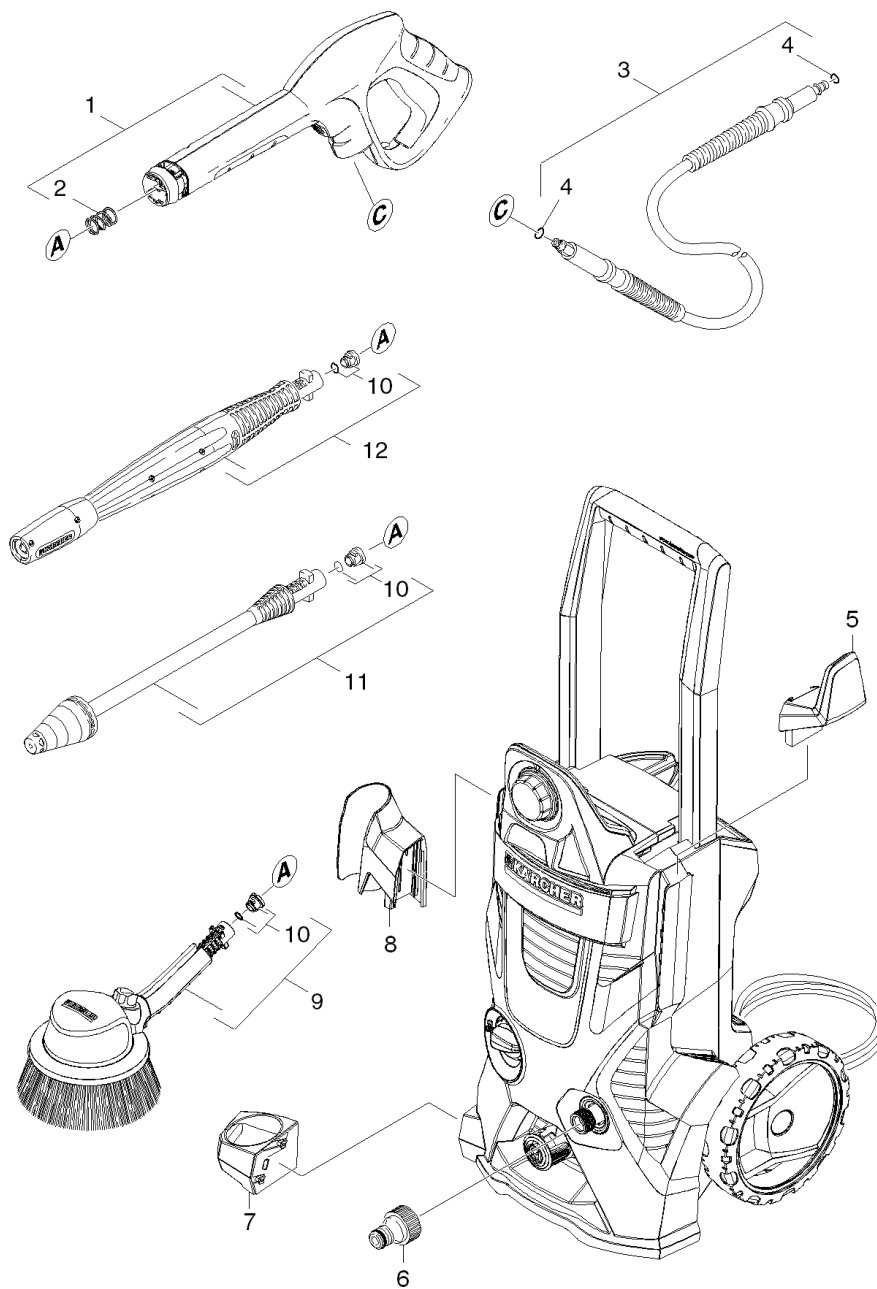
Мы оставляем за собой право на технические изменения, а также право на исключительное использование нашей интеллектуальной собственности.

Table of contents

Order instructions	2
K 5.600 *EU (1.181-200.0)	6
Short spare parts list	7
201 Spare parts list K5.600 Modul Range (5.971-160.0)	9
10 Housing	10
20 Pump set	12
21 Housing	13
13 Spare part set control head (9.001-800.0)	15
70 Nozzle insert (4.769-035.0)	17
15 Pump head Alu (9001-2740) new oil seal (9.002-188.0)	19
23 Nozzle insert (4.769-035.0)	21
22 Thrust guidance	23
30 Motor	25
40 Accessories	27
41 Hand trigger gun	28
G 160 Q pistol Quick Connect (2.642-172.0)	30
2 H 9 Q high pressure hose Quick Connect (2.641-721.0)	32
42 Jet pipe	34
2 VPS K5 0287 (4.760-527.0)	36
3 Dirt blaster 031 St - CEM 14,5MPa (4.764-281.0)	38
7 WB 100 washing brush (2.643-236.0)	40
43 Surface cleaner	42
1 Single-step jet pipe extension (2.643-240.0)	44
7 Spare parts nozzles T-Racer (2.643-338.0)	46
44 Surface cleaner	49
1 Single-step jet pipe extension (2.643-240.0)	51
7 Spare parts nozzles T-Racer (2.643-338.0)	53
50 Electric box	56

K 5.600 *EU (1.181-200.0)

POS	Article no.	Description	Quantity	Unit
0		Short spare parts list	1.000	ST
201	5.971-160.0	Spare parts list K5.600 Modul Range	1.000	ST

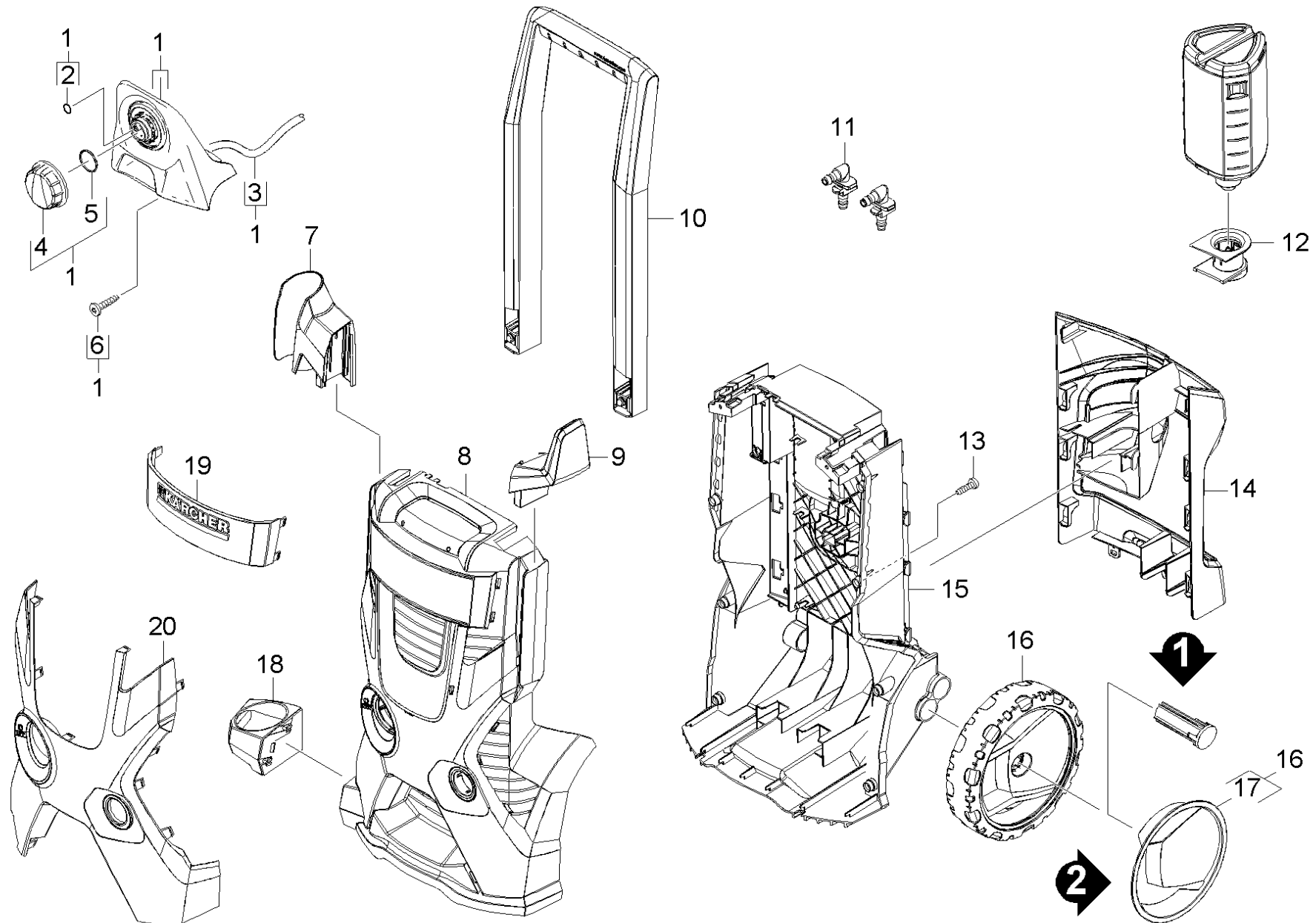


Short spare parts list

POS	Article no.	Description	Quantity	Unit
1	2.642-172.0	G 160 Q pistol Quick Connect	1.000	ST
2	5.332-464.0	Pressure spring	1.000	ST
3	2.641-721.0	H 9 Q high pressure hose Quick Connect	1.000	ST
4	6.363-410.0	O-Ring seal 5,7x1,78 NBR 90Shore	2.000	ST
5	9.037-622.0	Catch for cable	1.000	ST
6	6.465-031.0	Connection 3/4	1.000	ST
7	9.037-619.0	Holder pistol bottom	1.000	ST
8	9.037-618.0	Holder pistol above	1.000	ST
9	2.643-236.0	WB 100 washing brush	1.000	ST
10	2.640-729.0	O-Ring seal set	3.000	ST
11	4.764-262.0	Dirt blaster 031 St - CEM	1.000	ST
12	4.760-527.0	VPS K5 0287	1.000	ST

201 Spare parts list K5.600 Modul Range (5.971-160.0)

POS	Description	Quantity	Unit
10	Housing	1.000	ST
20	Pump set	1.000	ST
30	Motor	1.000	ST
40	Accessories	1.000	ST
50	Electric box	1.000	ST

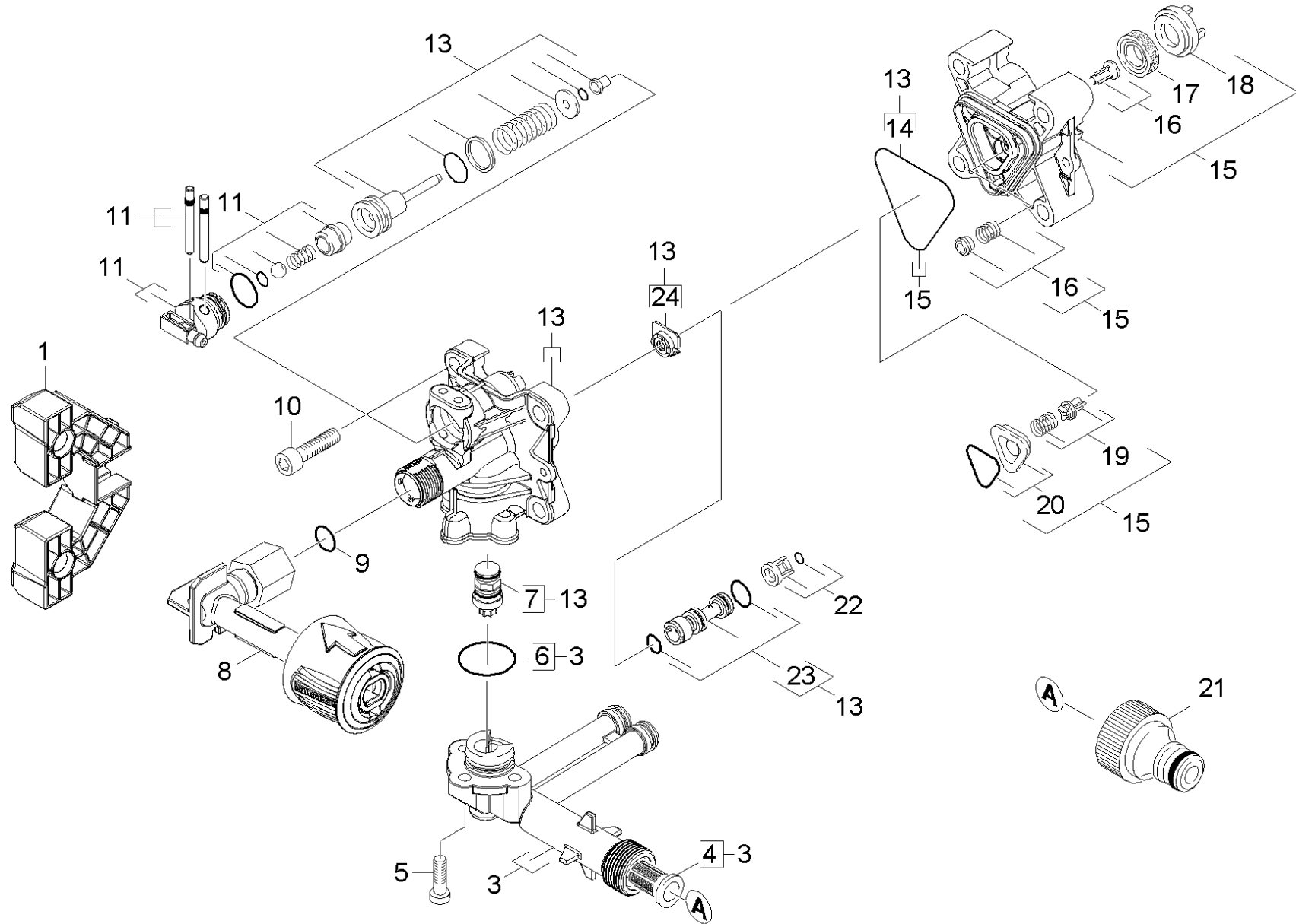


10 Housing

POS	Article no.	Description	Quantity	Unit	Foot note text
1	2.885-283.0	Spare parts set hook hose	1.000	ST	
2	6.363-018.0	O-Ring seal 4X2	1.000	ST	
3	6.390-426.0	Hose DN 5	1.000	M	TO ORDER AS CUT GOODS
4	9.037-621.0	Handhold chemistry	1.000	ST	
5	6.362-522.0	O-Ring seal 24,0 X 2,0	1.000	ST	
6	9.086-203.0	Screw 4x22	2.000	ST	
7	9.037-618.0	Holder pistol above	1.000	ST	
8	9.038-016.0	Cover	1.000	ST	
	Item text1: 1.181-209.0 /-217.0				
8	9.037-634.0	Cover Modular	1.000	ST	
	Item text1: 1.181-200.0 /-201.0 /-202.0 /-203.0				
	Item text2: /-204.0 /-205.0 /-212.0 /-213.0				
9	9.037-622.0	Catch for cable	1.000	ST	
10	9.037-626.0	Modular telescopic handle	1.000	ST	
11	9.037-861.0	Nipple 90° Mod.Range	2.000	ST	
12	9.012-681.0	RM retainer station	1.000	ST	
13	9.086-221.0	Screw ATF 4.1x22	8.000	ST	
	Item text1: 1.181-200.0/-217.0				
13	9.086-173.0	Screw Hi-Lo d.4x22 Torx-d.7,5	8.000	ST	
14	9.038-023.0	Holder accessories EU-USA	1.000	ST	
15	9.037-871.0	Housing rear WCM Modular	1.000	ST	
16	4.515-325.0	Wheel set replacement 200 HUMMER	1.000	ST	SET OF 2 PIECES
17	4.515-292.0	Screen for replacement 200 Hummer SF	1.000	ST	SET OF 2 PIECES
18	9.037-619.0	Holder pistol bottom	1.000	ST	
19	9.001-766.0	Covering cap complete silver	1.000	ST	
20	9.037-630.0	Cover yellow X -TOP	1.000	ST	

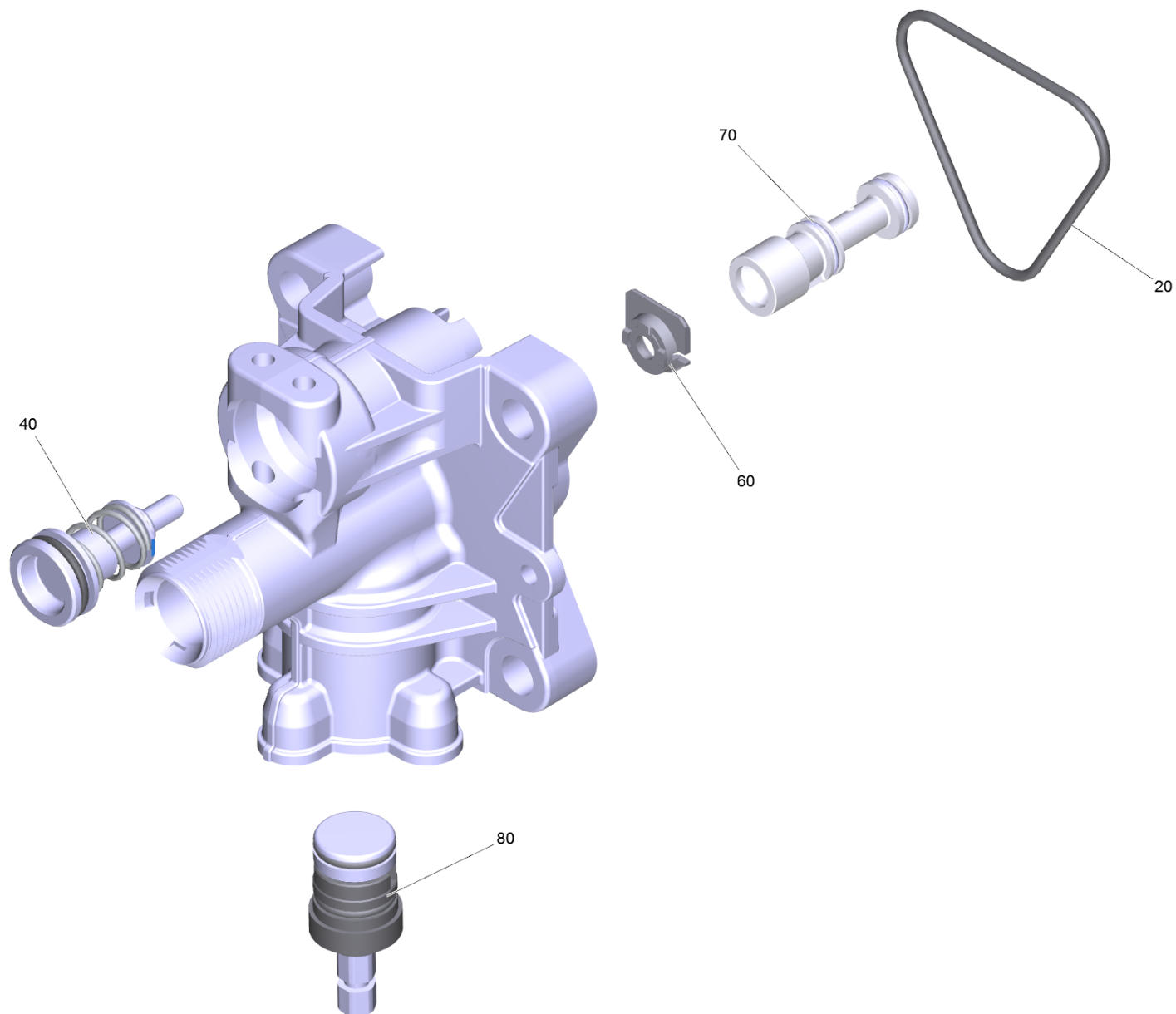
20 Pump set

POS	Description	Quantity	Unit
21	Housing	1.000	ST
22	Thrust guidance	1.000	ST



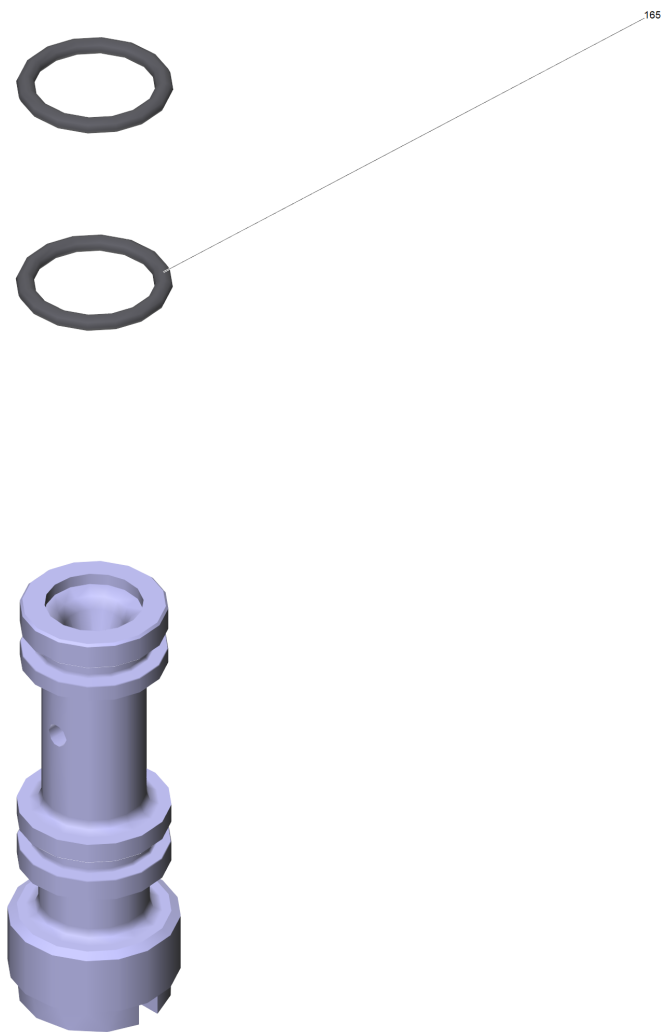
21 Housing

POS	Article no.	Description	Quantity	Unit
1	9.037-673.0	Bracket pump (bridge)	1.000	ST
3	9.001-745.0	Connection complete	1.000	ST
4	5.731-598.0	Fine filter long	1.000	ST
5	9.086-199.0	Screw M6x16	3.000	ST
6	9.081-417.0	O-Ring d.20 x 2	1.000	ST
7	9.002-164.0	plastic by pass (spare)	1.000	ST
8	9.001-746.0	Connection delivery side	1.000	ST
9	6.362-151.0	O-Ring d. 10 x 2 NBR 70	1.000	ST
10	7.306-151.0	Cylinder head screw M8x65 -8.8-A2E ISO4	4.000	ST
11	9.001-277.0	Spare parts set chemistry	1.000	ST
13	9.001-800.0	Spare part set control head	1.000	ST
14	9.081-424.0	Form seal	1.000	ST
15	9.001-274.0	Spare part set control head	1.000	ST
	Item text1: all other machines			
15	9.002-188.0	Pump head Alu (9001-2740) new oil seal	1.000	ST
	Item text1: 1.180-200.0/-217.0/-218.0/-230.0			
16	9.001-110.0	Moulded part complete	1.000	ST
17	6.362-875.0	Grooved ring	3.000	ST
18	9.038-428.0	Supportring 6,7 mm	3.000	ST
	Item text1: 1.180-200.0/-217.0/-218.0/-230.0			
18	9.037-059.0	Support ring	3.000	ST
	Item text1: all other machines			
19	9.001-275.0	Valve set	1.000	ST
20	9.001-276.0	Joining piece	1.000	ST
21	6.465-031.0	Connection 3/4	1.000	ST
22	9.001-819.0	Cage complete	1.000	ST
23	4.769-035.0	Nozzle insert	1.000	ST
24	9.037-142.0	Distance holder	1.000	ST



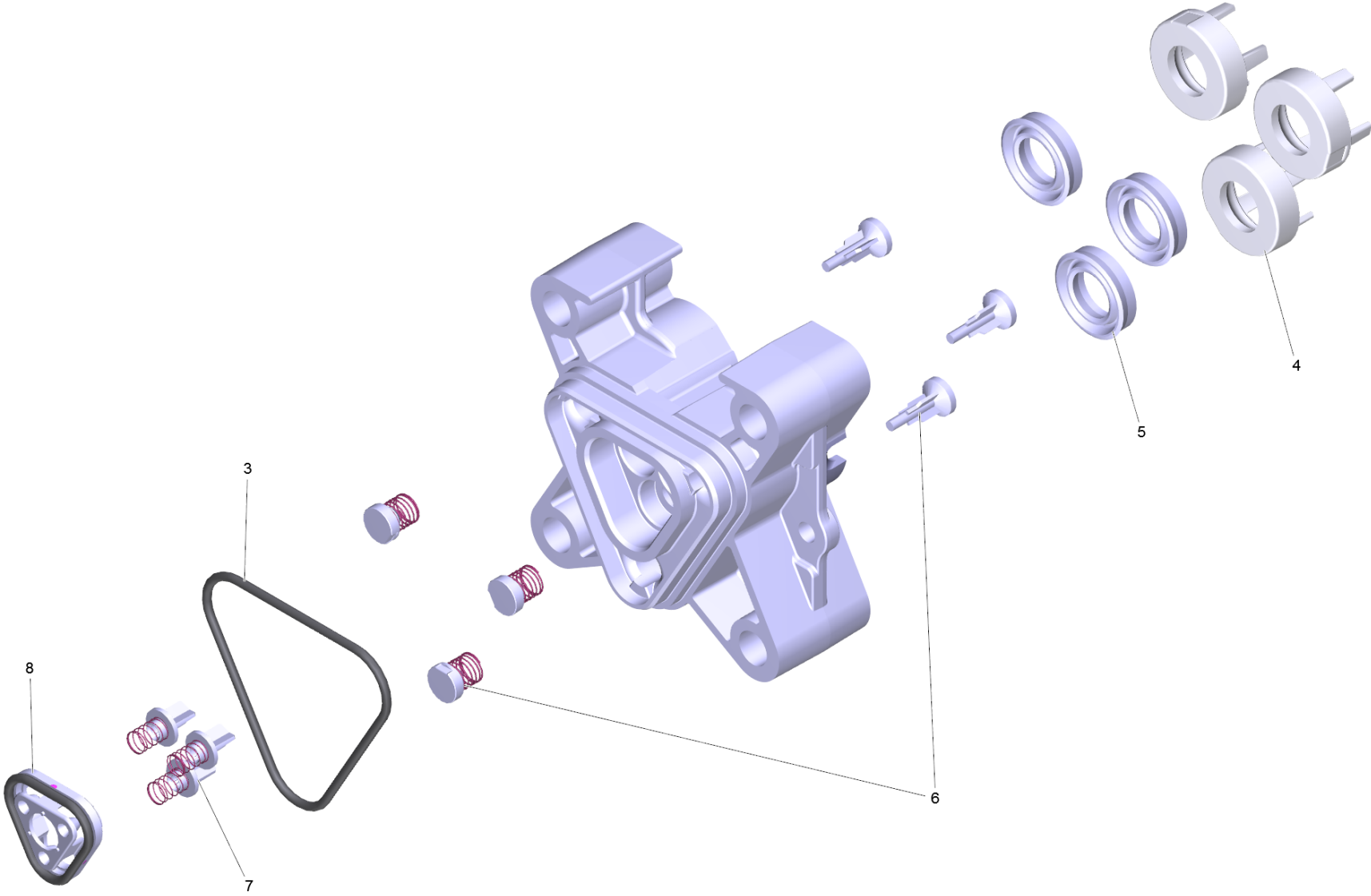
13 Spare part set control head (9.001-800.0)

POS	Article no.	Description	Quantity	Unit
20	9.081-424.0	Form seal	1.000	ST
40	9.001-291.0	Control piston set replacement	1.000	ST
60	9.037-142.0	Distance holder	1.000	ST
70	4.769-035.0	Nozzle insert	1.000	ST
80	9.002-164.0	plastic by pass (spare)	1.000	ST



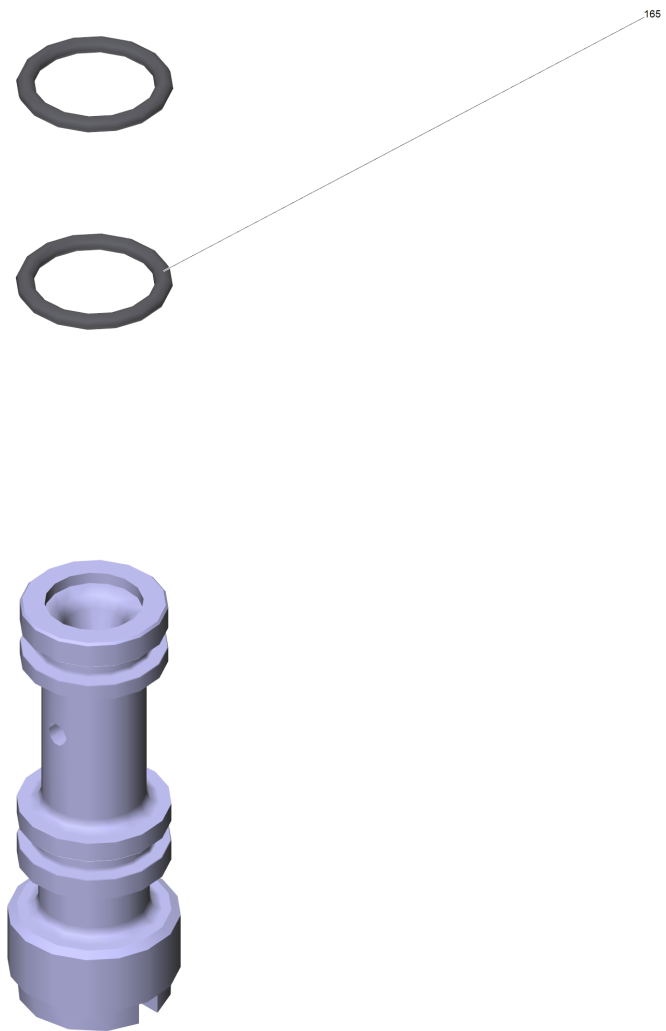
70 Nozzle insert (4.769-035.0)

POS	Article no.	Description	Quantity	Unit
165	6.362-384.0	O-Ring seal 9x1,5 - NBR 70	2.000	ST



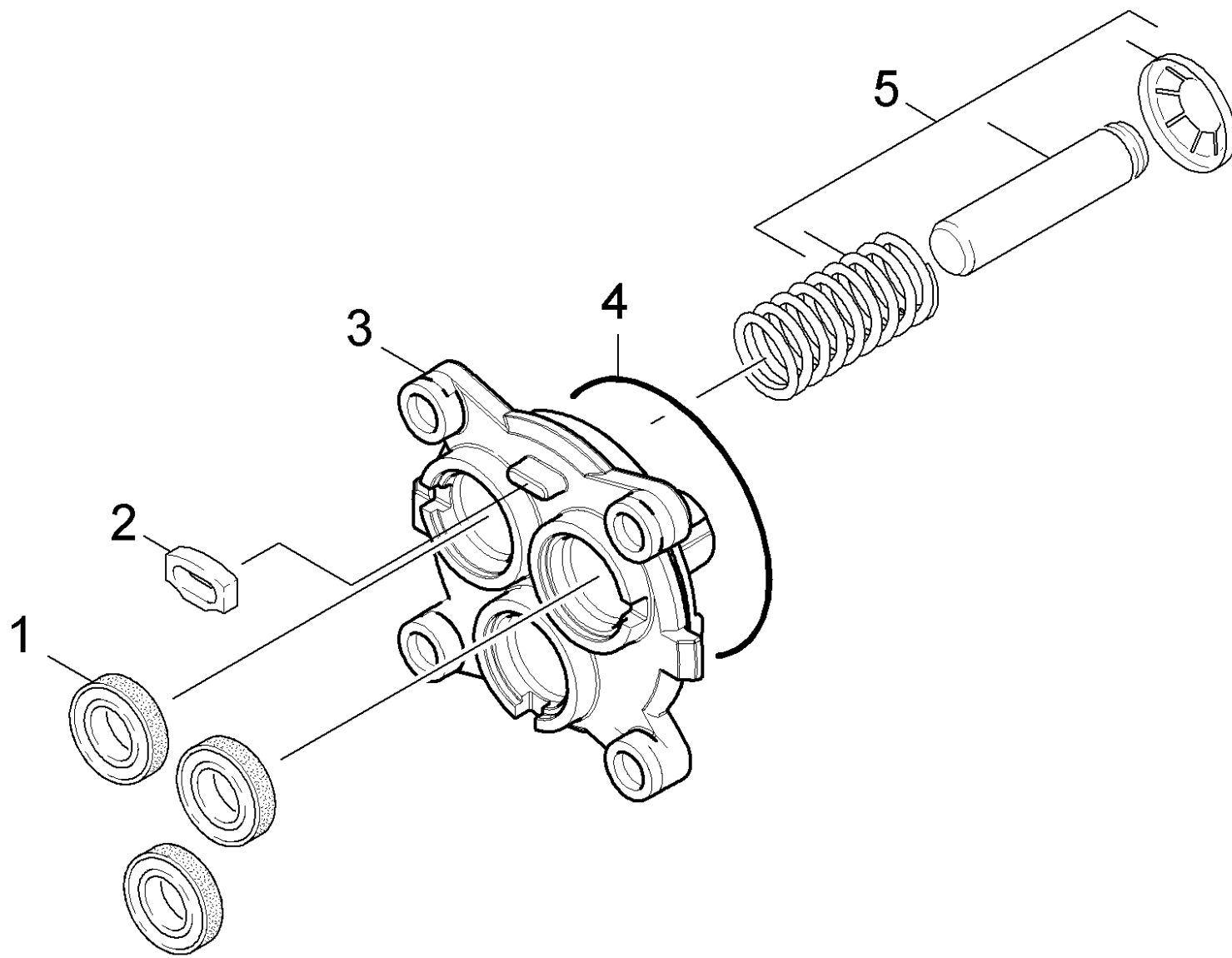
15 Pump head Alu (9001-2740) new oil seal (9.002-188.0)

POS	Article no.	Description	Quantity	Unit
3	9.081-424.0	Form seal	1.000	ST
4	9.038-428.0	Supportring 6,7 mm	3.000	ST
5	6.362-875.0	Grooved ring	3.000	ST
6	9.001-110.0	Moulded part complete	1.000	ST
7	9.001-275.0	Valve set	1.000	ST
8	9.001-276.0	Joining piece	1.000	ST



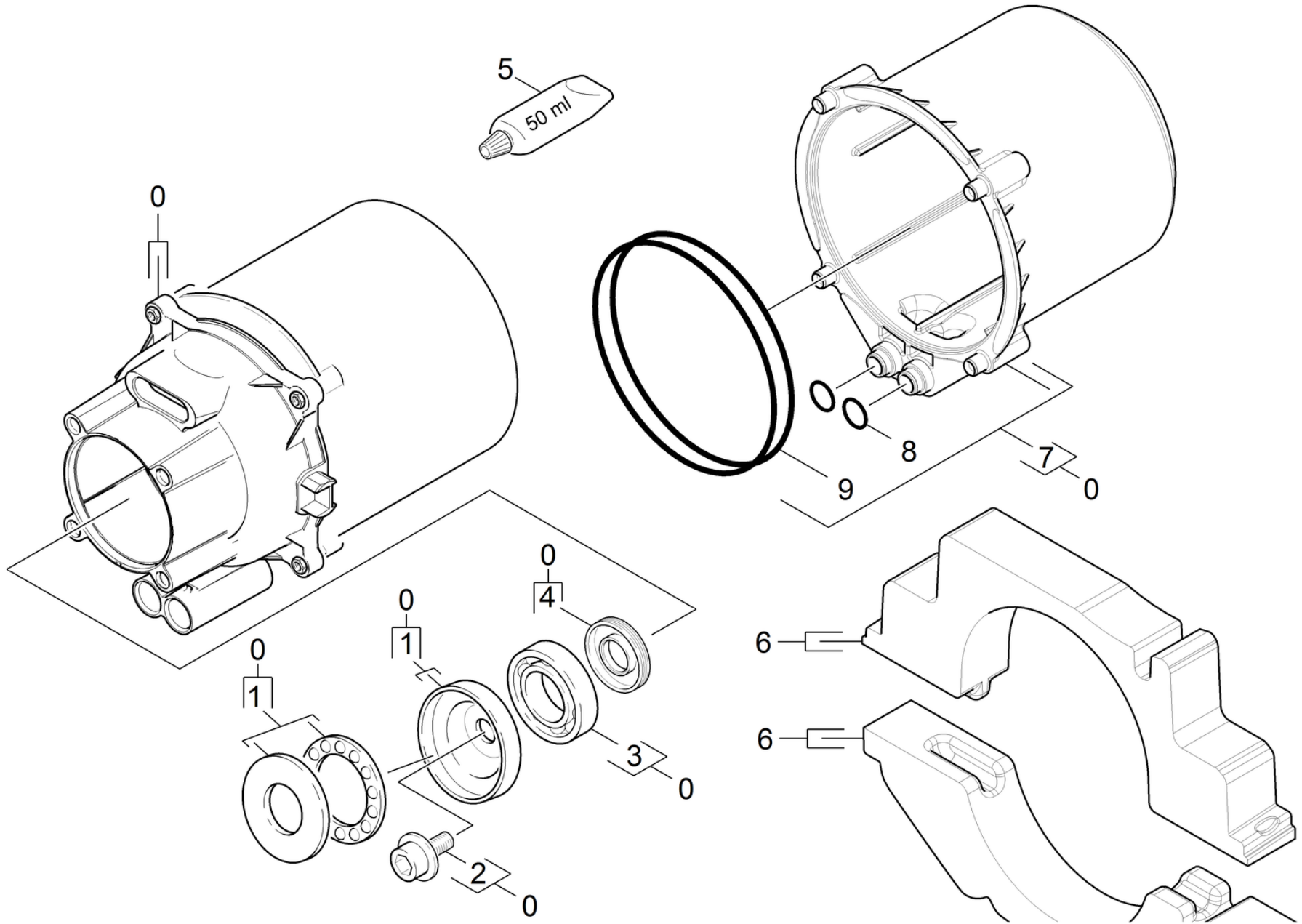
23 Nozzle insert (4.769-035.0)

POS	Article no.	Description	Quantity	Unit
165	6.362-384.0	O-Ring seal 9x1,5 - NBR 70	2.000	ST



22 Thrust guidance

POS	Article no.	Description	Quantity	Unit
1	6.964-026.0	Grooved ring	3.000	ST
2	9.048-071.0	Spacer - Seal	1.000	ST
3	9.042-085.0	Thrust guidance Alu	1.000	ST
4	9.080-426.0	O-Ring seal 62x3 NBR 70Shore	1.000	ST
5	9.001-927.0	Piston complete	3.000	ST

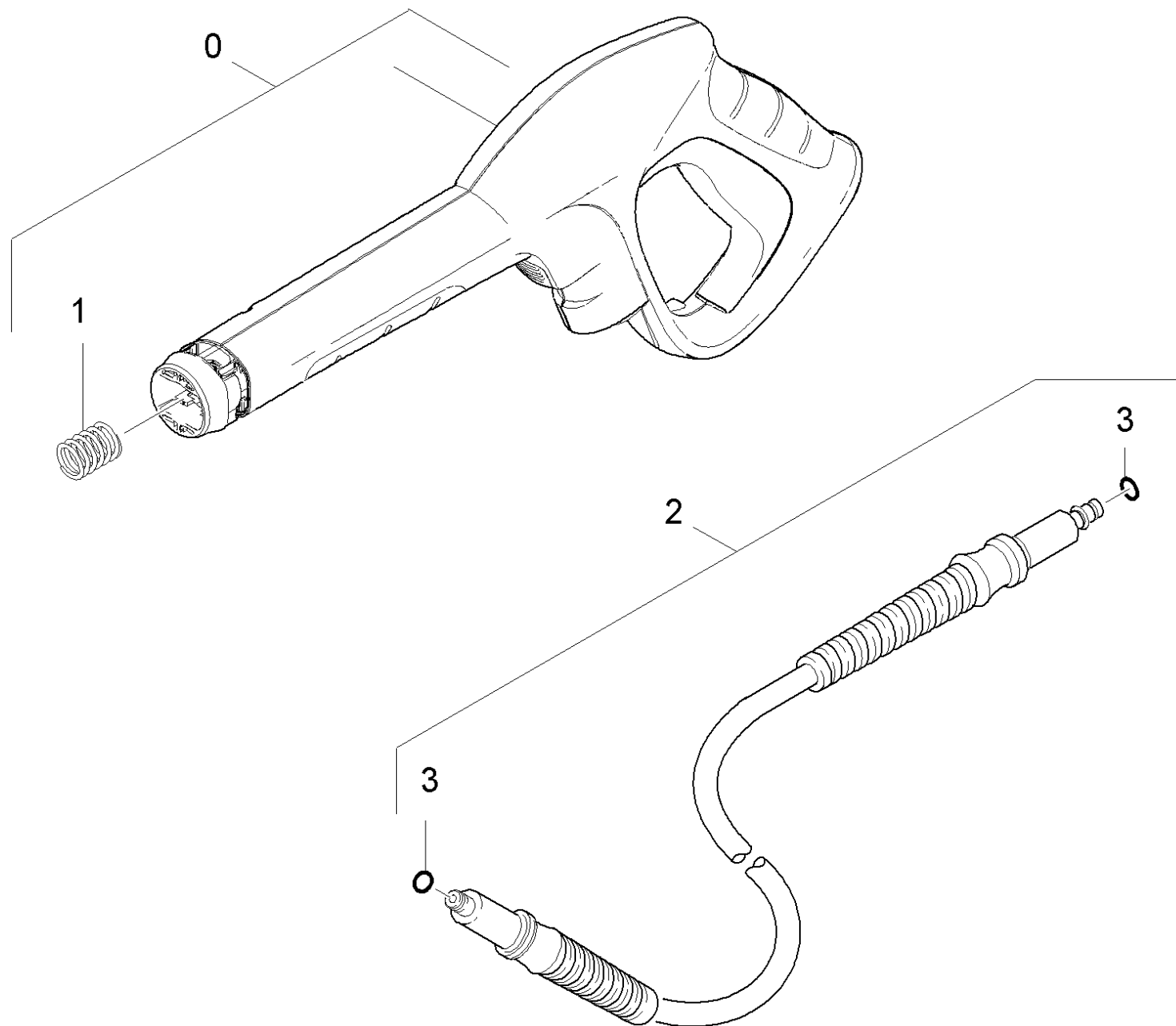


30 Motor

POS	Article no.	Description	Quantity	Unit
0	9.001-814.0	Motor complete	1.000	ST
1	9.001-880.0	Wobble plate complete 11°45'	1.000	ST
2	9.086-205.0	Screw	1.000	ST
3	7.401-010.0	Ball bearing 6303 -St DIN 625	1.000	ST
4	9.078-007.0	Rotary shaft seal 17x35x5	1.000	ST
5	6.964-092.0	Viscous oil 50ml	1.000	ST
6	9.001-799.0	Web PS	1.000	ST
7	9.001-918.0	Covering cap motor complete	1.000	ST
8	9.080-455.0	Seal 10x2,8	2.000	ST
9	9.080-453.0	O-Ring seal 95x6	2.000	ST

40 Accessories

POS	Description	Quantity	Unit	Remark
41	Hand trigger gun	1.000	ST	
42	Jet pipe	1.000	ST	
43	Surface cleaner	1.000	ST	T 200
44	Surface cleaner	1.000	ST	T 250



41 Hand trigger gun

POS	Article no.	Description	Quantity	Unit
0	2.642-172.0	G 160 Q pistol Quick Connect	1.000	ST
1	5.332-464.0	Pressure spring	1.000	ST
2	2.641-721.0	H 9 Q high pressure hose Quick Connect	1.000	ST
3	6.363-410.0	O-Ring seal 5,7x1,78 NBR 90Shore	2.000	ST



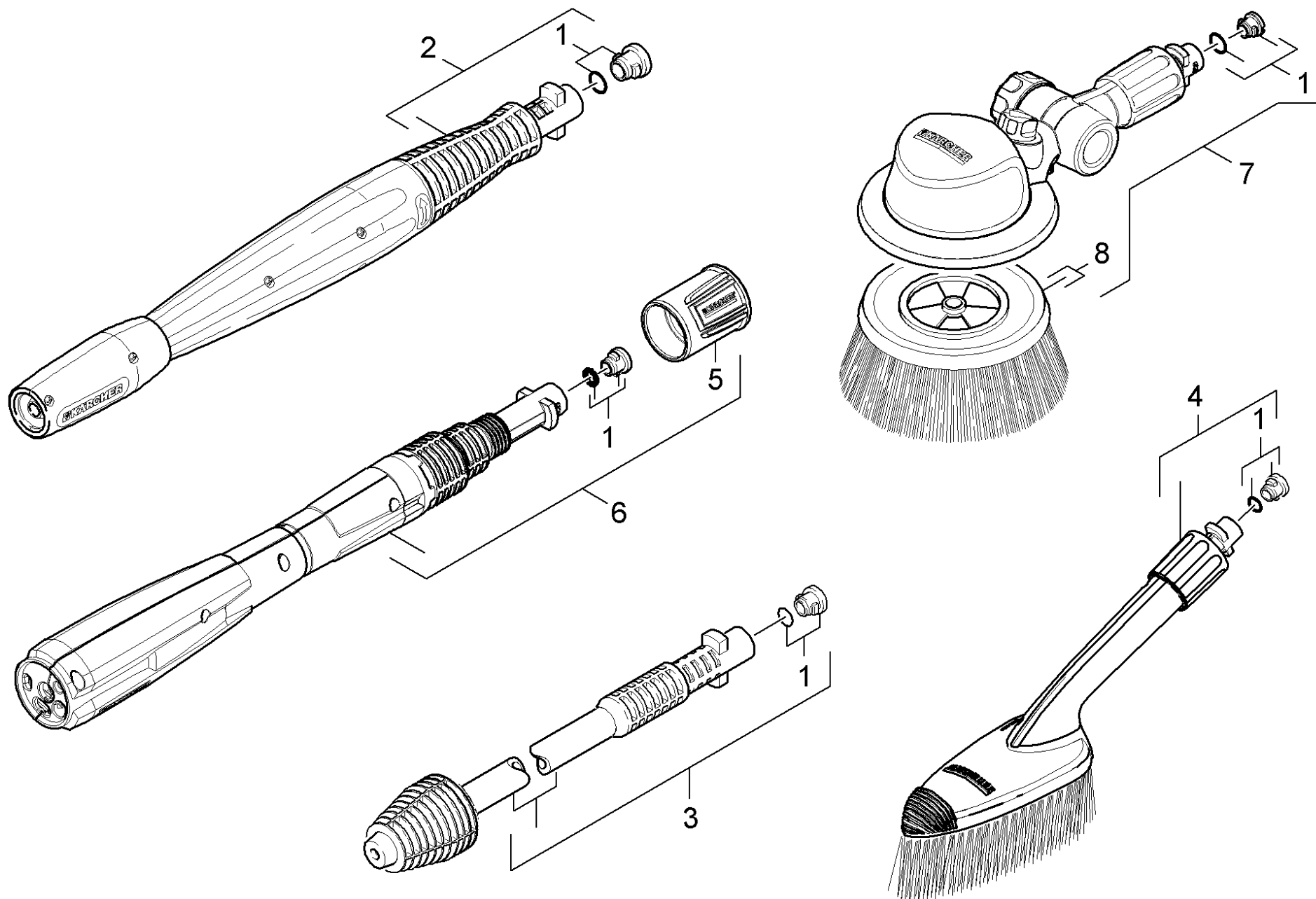
G 160 Q pistol Quick Connect (2.642-172.0)

POS	Article no.	Description	Quantity	Unit
1	5.332-464.0	Pressure spring	1.000	ST



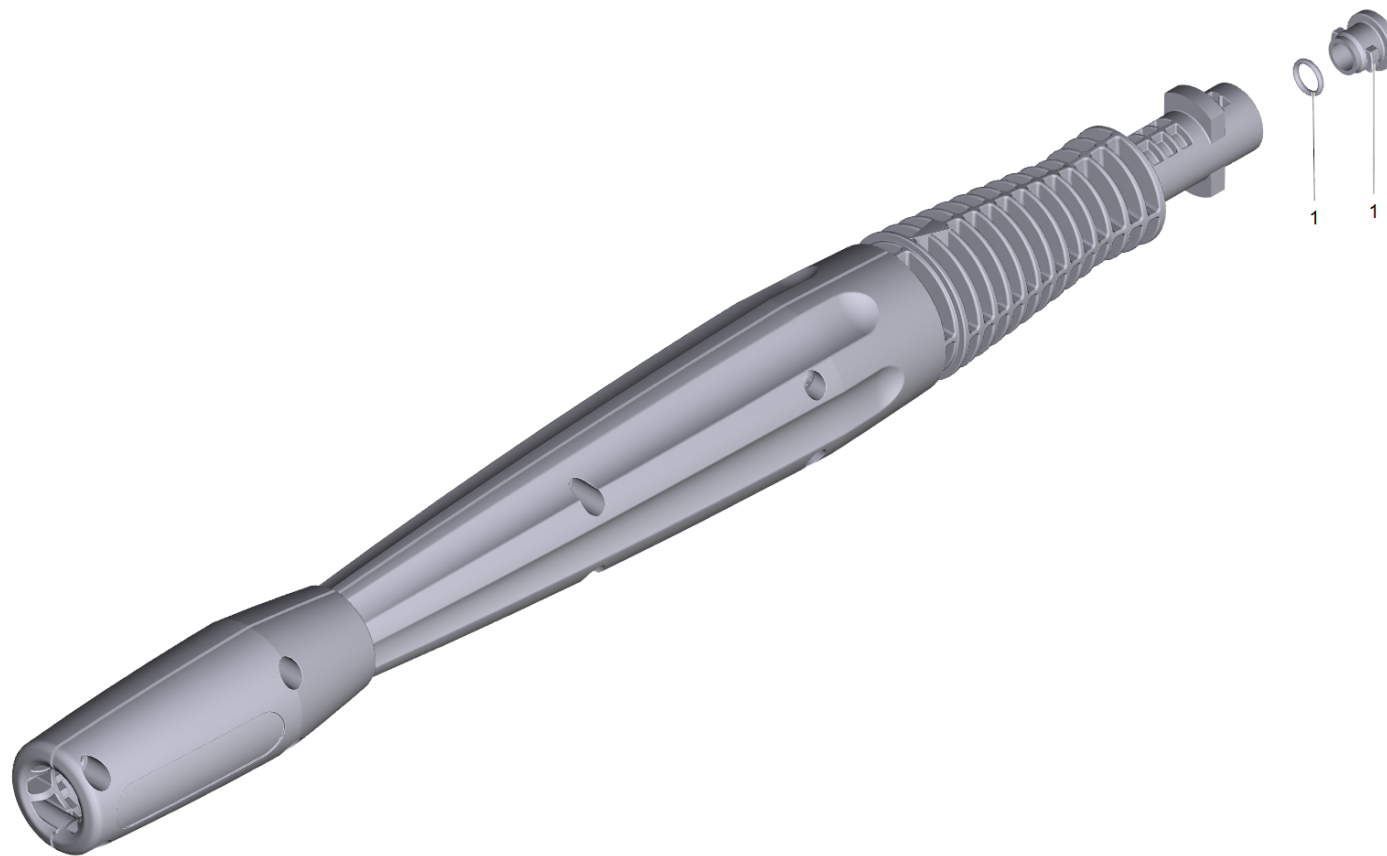
2 H 9 Q high pressure hose Quick Connect (2.641-721.0)

POS	Article no.	Description	Quantity	Unit
999	2.640-729.0	O-Ring seal set	1.000	ST



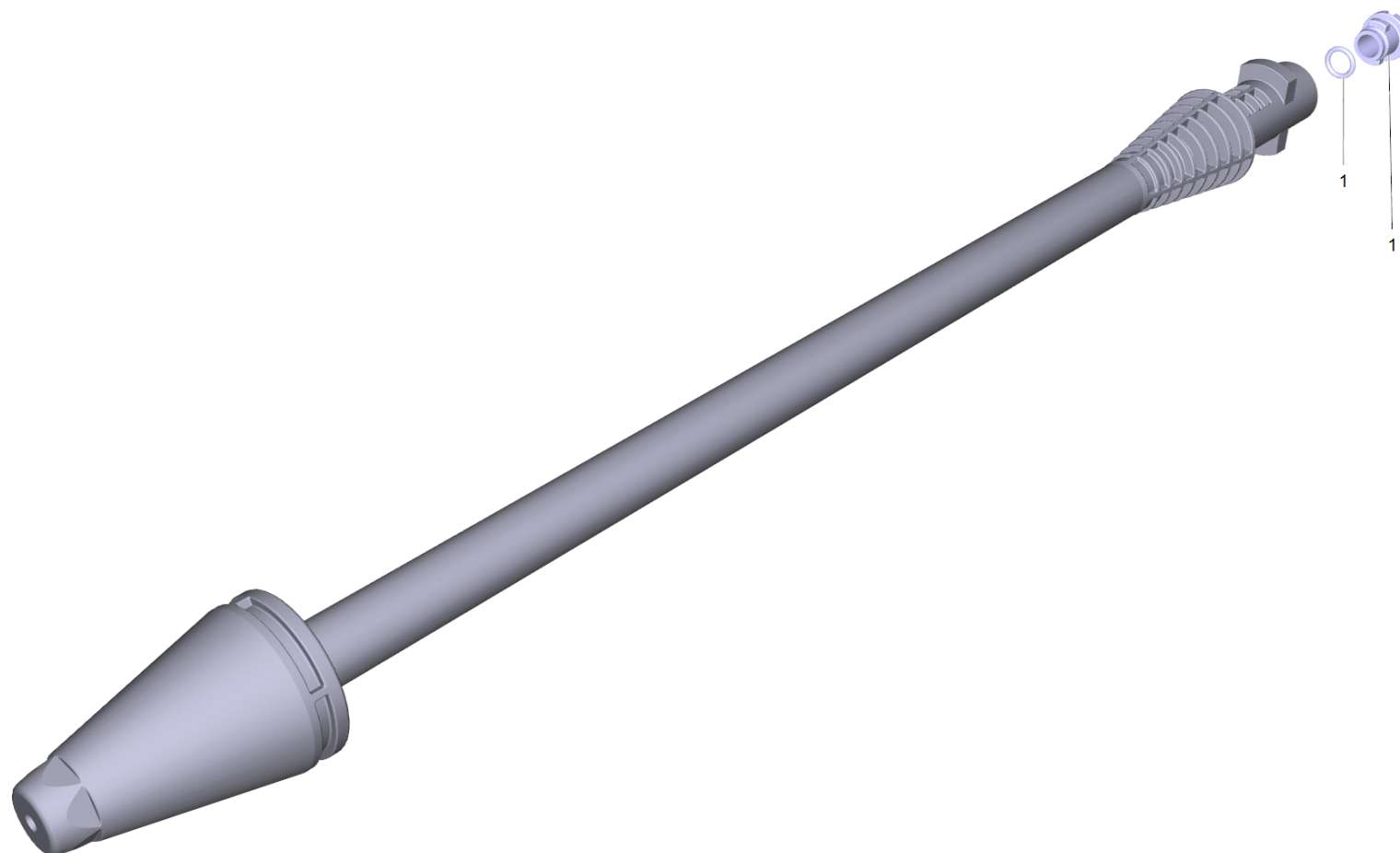
42 Jet pipe

POS	Article no.	Description	Quantity	Unit
1	2.640-729.0	O-Ring seal set	1.000	ST
2	4.760-527.0	VPS K5 0287	1.000	ST
3	4.764-281.0	Dirt blaster 031 St - CEM 14,5MPa	1.000	ST
4	2.640-589.0	Brush lengthwise	1.000	ST
5	5.310-160.0	Nut Kaercher	1.000	ST
6	4.764-233.0	Multi-Power-Jet 028	1.000	ST
7	2.643-236.0	WB 100 washing brush	1.000	ST
8	5.762-331.0	Carrier brushes	1.000	ST



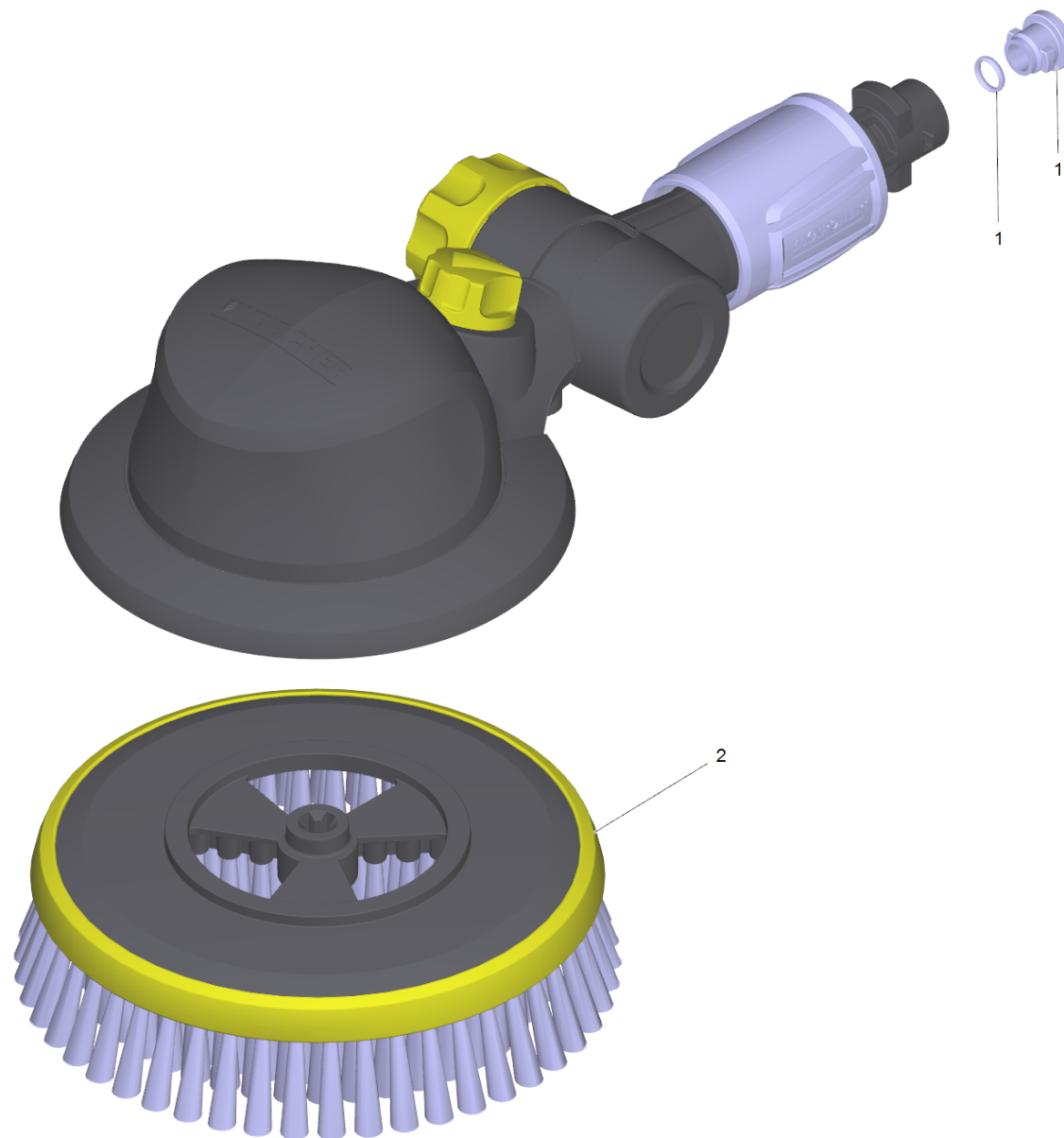
2 VPS K5 0287 (4.760-527.0)

POS	Article no.	Description	Quantity	Unit
1	2.640-729.0	O-Ring seal set	1.000	ST



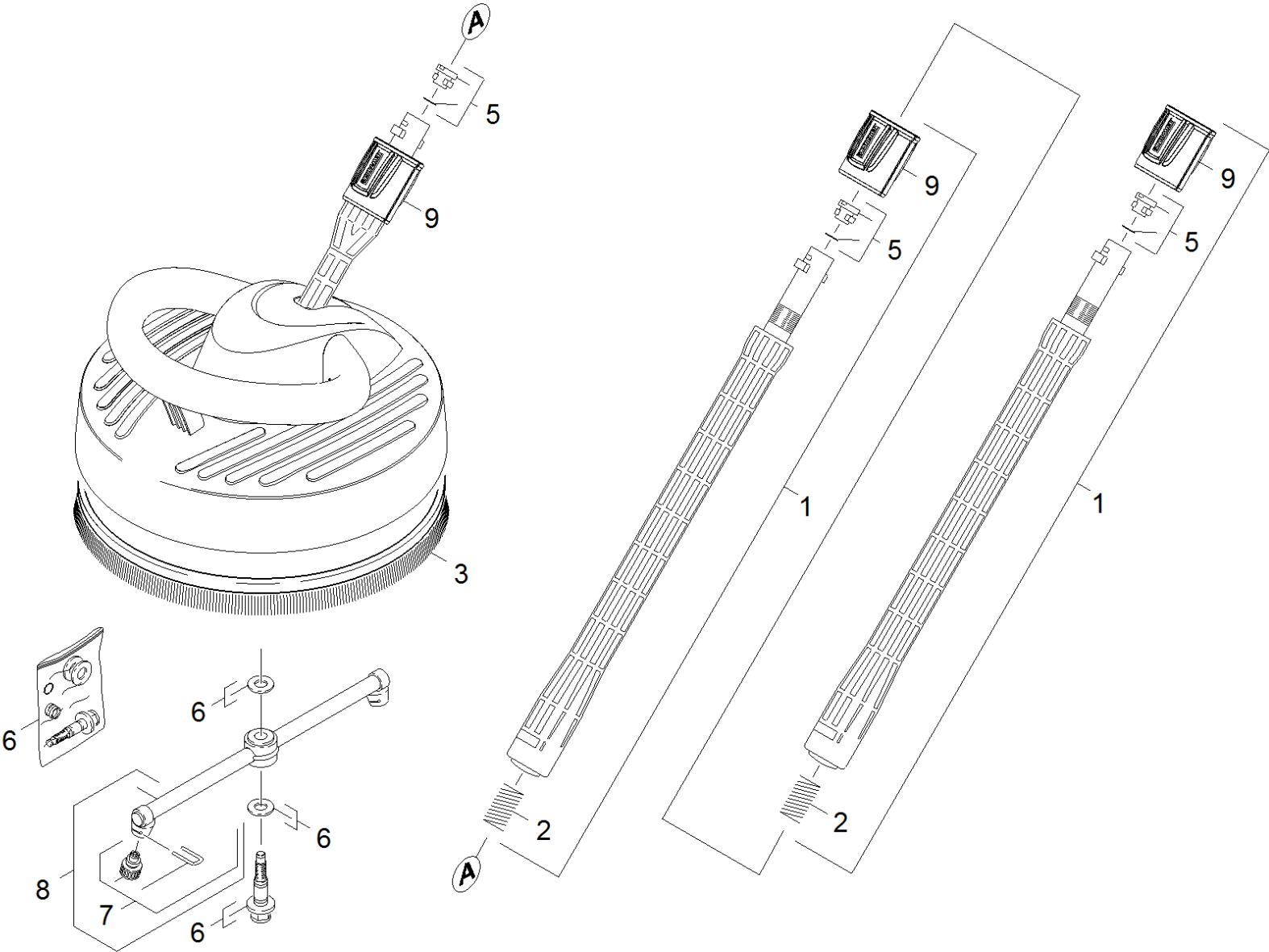
3 Dirt blaster 031 St - CEM 14,5MPa (4.764-281.0)

POS	Article no.	Description	Quantity	Unit
1	2.640-729.0	O-Ring seal set	1.000	ST



7 WB 100 washing brush (2.643-236.0)

POS	Article no.	Description	Quantity	Unit
1	2.640-729.0	O-Ring seal set	1.000	ST
2	5.762-331.0	Carrier brushes	1.000	ST



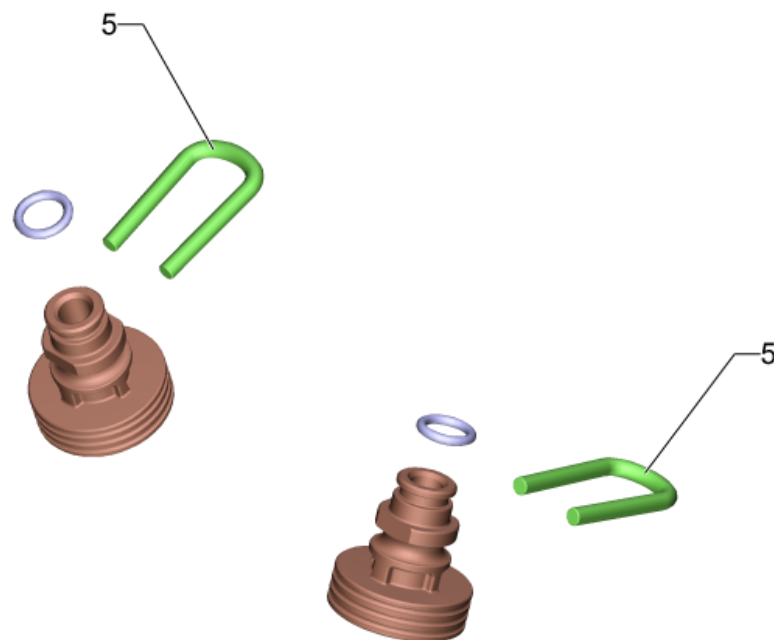
43 Surface cleaner

POS	Article no.	Description	Quantity	Unit	Foot note text
1	2.643-240.0	Single-step jet pipe extension	2.000	ST	
2	5.332-464.0	Pressure spring	2.000	ST	
3	6.371-086.0	Strip brush	1.000	ST	
5	2.640-729.0	O-Ring seal set	3.000	ST	
6	2.883-994.0	Spare part set set of gaskets neutrally	1.000	ST	
7	2.641-556.0	Spare part set nozzles 027	1.000	ST	BLACK
7	2.643-338.0	Spare parts nozzles T-Racer	1.000	ST	GREY
8	2.885-003.0	Spare part set rotor neutrally	1.000	ST	
9	5.310-160.0	Nut Kaercher	3.000	ST	




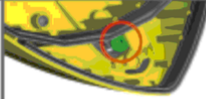









1 Single-step jet pipe extension (2.643-240.0)




POS	Article no.	Description	Quantity	Unit
3	2.640-729.0	O-Ring seal set	1.000	ST
8	5.332-464.0	Pressure spring	1.000	ST
10	5.310-160.0	Nut Kaercher	1.000	ST



7 Spare parts nozzles T-Racer (2.643-338.0)

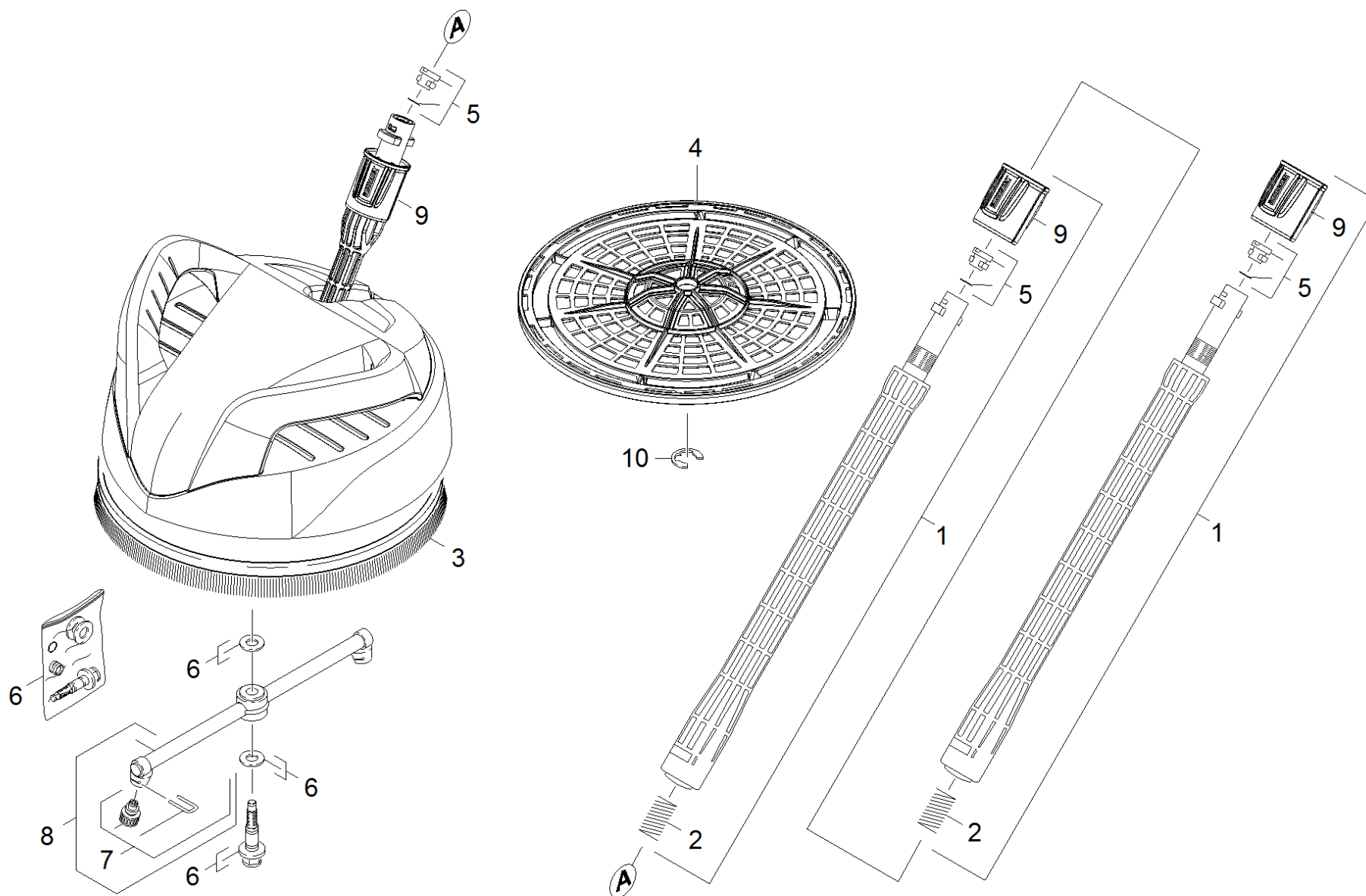
T 50, T 70, T 80, T 100 T 150, T 200, T 250, T 300, T 400, T 450, T 550	K 2 - K 5		
	K 6 - K 7		
T 400, T 450 T 550			
T 200, T 250	K 6 - K 7		
T 350 Gas			

	K 3 - K 5	
	K 6 - K 7	

	K 2	
	K 3 - K 5	

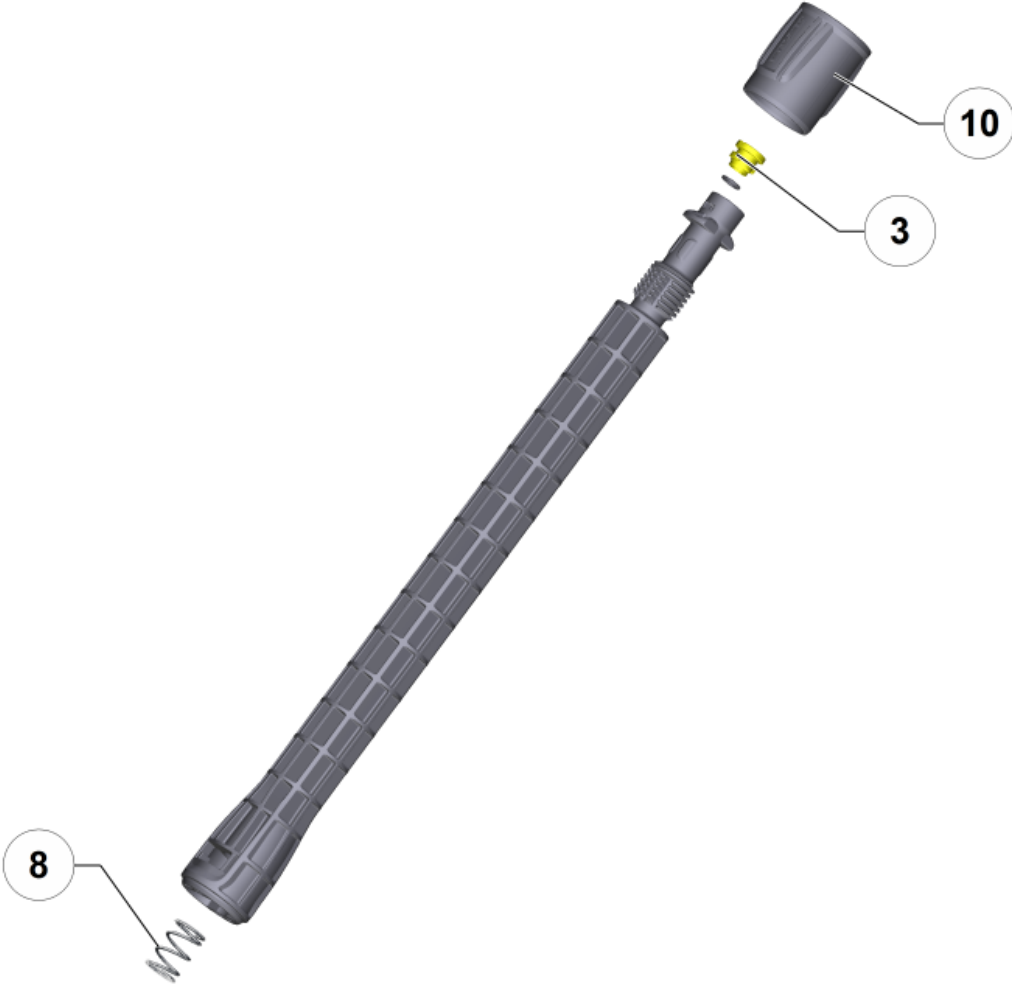
7 Spare parts nozzles T-Racer (2.643-338.0)

POS	Article no.	Description	Quantity	Unit	Remark	Foot note text
1	4.764-155.0	Nozzle complete 15015	1.000	ST	<13 MPa (<130 bar)	GREY
		Item text1: 015				
2	4.764-156.0	Nozzle complete 15020	1.000	ST	13 MPa (130 bar) - 16 MPa (160 bar)	YELLOW
		Item text1: 020				
3		Nozzle complete 15027	1.000	ST		BLACK
		Item text1: 027				
4	4.764-190.0	Nozzle kpl. 75047	1.000	ST		GREEN
		Item text1: 047				
5	5.037-151.0	Clamp	2.000	ST		



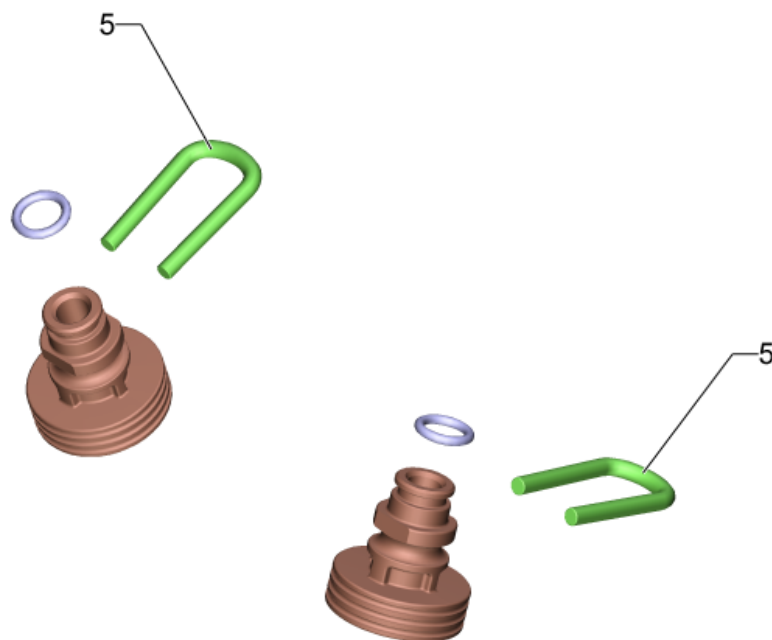
44 Surface cleaner

POS	Article no.	Description	Quantity	Unit
1	2.643-240.0	Single-step jet pipe extension	2.000	ST
2	5.332-464.0	Pressure spring	2.000	ST
3	6.371-086.0	Strip brush	1.000	ST
4	5.394-865.0	Grate T 250 Plus	1.000	ST
5	2.640-729.0	O-Ring seal set	3.000	ST
6	2.883-963.0	Set of gaskets T-RACER	1.000	ST
7	2.643-338.0	Spare parts nozzles T-Racer	1.000	ST
8	2.885-182.0	Spare part set rotor T 250 plus	1.000	ST
9	5.310-160.0	Nut Kaercher	3.000	ST
10	7.343-206.0	Lock washer 12-2.1030 DIN 6799	1.000	ST




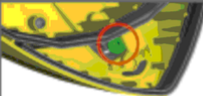









1 Single-step jet pipe extension (2.643-240.0)




POS	Article no.	Description	Quantity	Unit
3	2.640-729.0	O-Ring seal set	1.000	ST
8	5.332-464.0	Pressure spring	1.000	ST
10	5.310-160.0	Nut Kaercher	1.000	ST



7 Spare parts nozzles T-Racer (2.643-338.0)

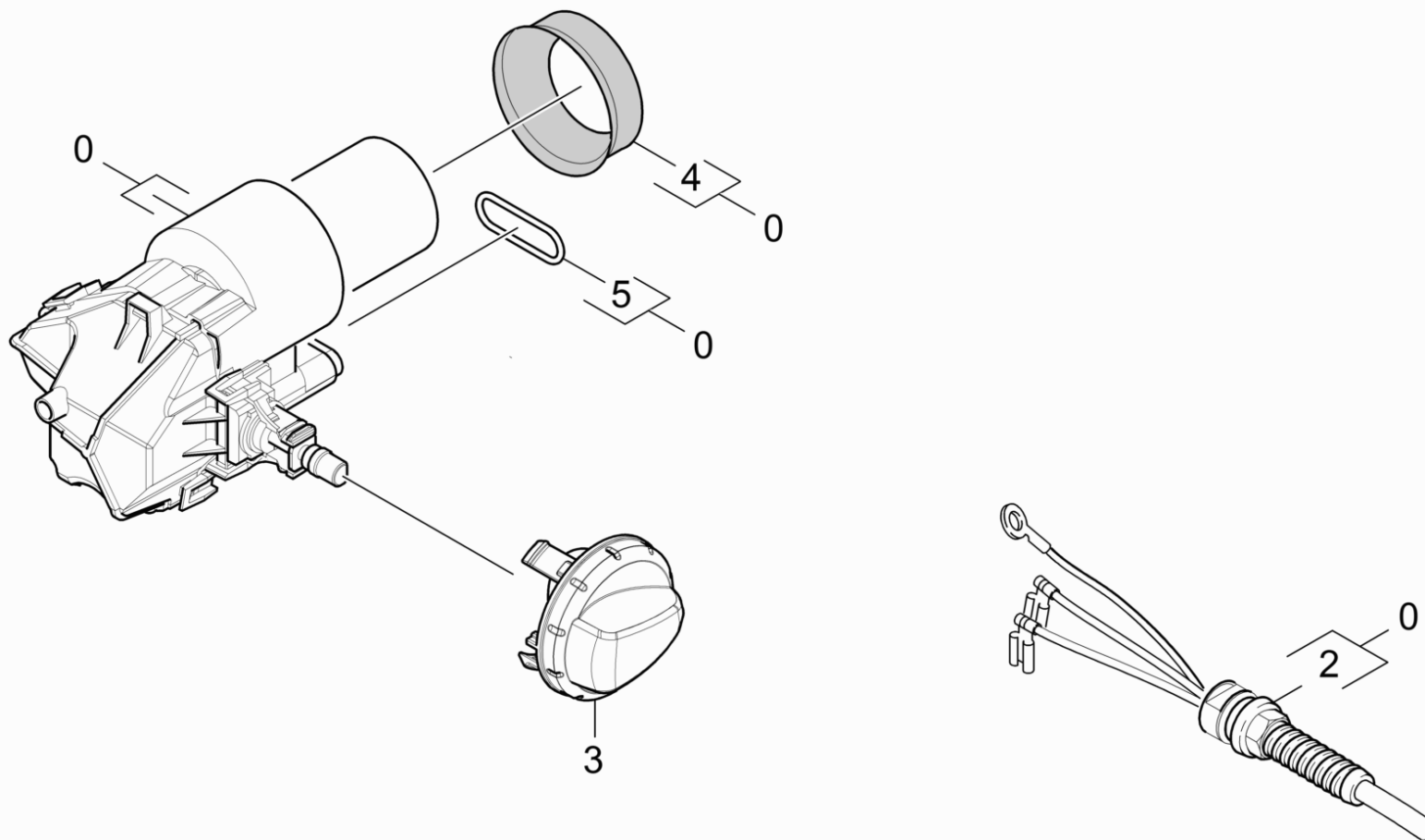
T 50, T 70, T 80, T 100 T 150, T 200, T 250, T 300, T 400, T 450, T 550	K 2 - K 5		
	K 6 - K 7		
T 400, T 450 T 550			
T 200, T 250	K 6 - K 7		
T 350 Gas			

	K 3 - K 5	
	K 6 - K 7	

	K 2	
	K 3 - K 5	

7 Spare parts nozzles T-Racer (2.643-338.0)

POS	Article no.	Description	Quantity	Unit	Remark	Foot note text
1	4.764-155.0	Nozzle complete 15015	1.000	ST	<13 MPa (<130 bar)	GREY
		Item text1: 015				
2	4.764-156.0	Nozzle complete 15020	1.000	ST	13 MPa (130 bar) - 16 MPa (160 bar)	YELLOW
		Item text1: 020				
3		Nozzle complete 15027	1.000	ST		BLACK
		Item text1: 027				
4	4.764-190.0	Nozzle kpl. 75047	1.000	ST		GREEN
		Item text1: 047				
5	5.037-151.0	Clamp	2.000	ST		



50 Electric box

POS	Article no.	Description	Quantity	Unit
0	9.002-051.0	E-box K5 GB Modular spare	1.000	ST
	Item text1: 1.181-202.0 /-212.0			
0	9.002-050.0	E-box EU K5 Modular spare	1.000	ST
	Item text1: 1.181-200.0 /-201.0 /-203.0 /-209.0			
	Item text2: /-213.0 /-214.0 /-217.0			
0	9.001-770.0	Electric box spare part	1.000	ST
	Item text1: 1.181-204.0 /-205.0			
2	9.084-290.0	Cable with plug 3G1 *CH	1.000	ST
	Item text1: 1.181-204.0 /-205.0			
2	9.084-144.0	Cable with plug	1.000	ST
	Item text1: 1.181-202.0 /-212.0			
2	9.084-139.0	Cable with plug *EU	1.000	ST
	Item text1: 1.181-200.0 /-201.0 /-203.0 /-209.0			
	Item text2: /-213.0 /-214.0 /-217.0			
3	9.037-693.0	Handhold switch	1.000	ST
4	9.080-465.0	Joint ring capacitor d.45, 70 Shore	1.000	ST
5	9.081-417.0	O-Ring d.20 x 2	1.000	ST