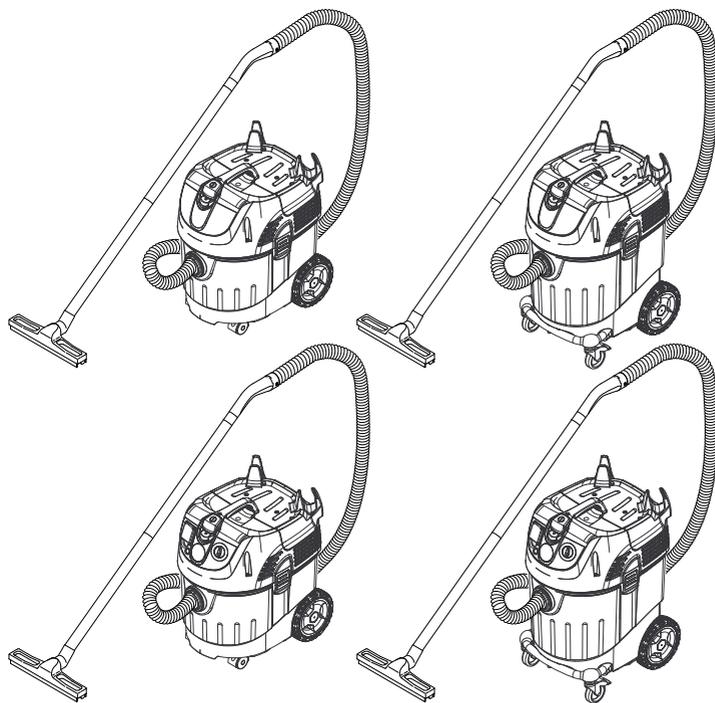


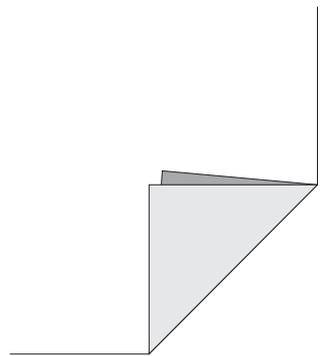
NT 35/1 Tact  
NT 35/1 Tact Te  
NT 45/1 Tact  
NT 45/1 Tact Te

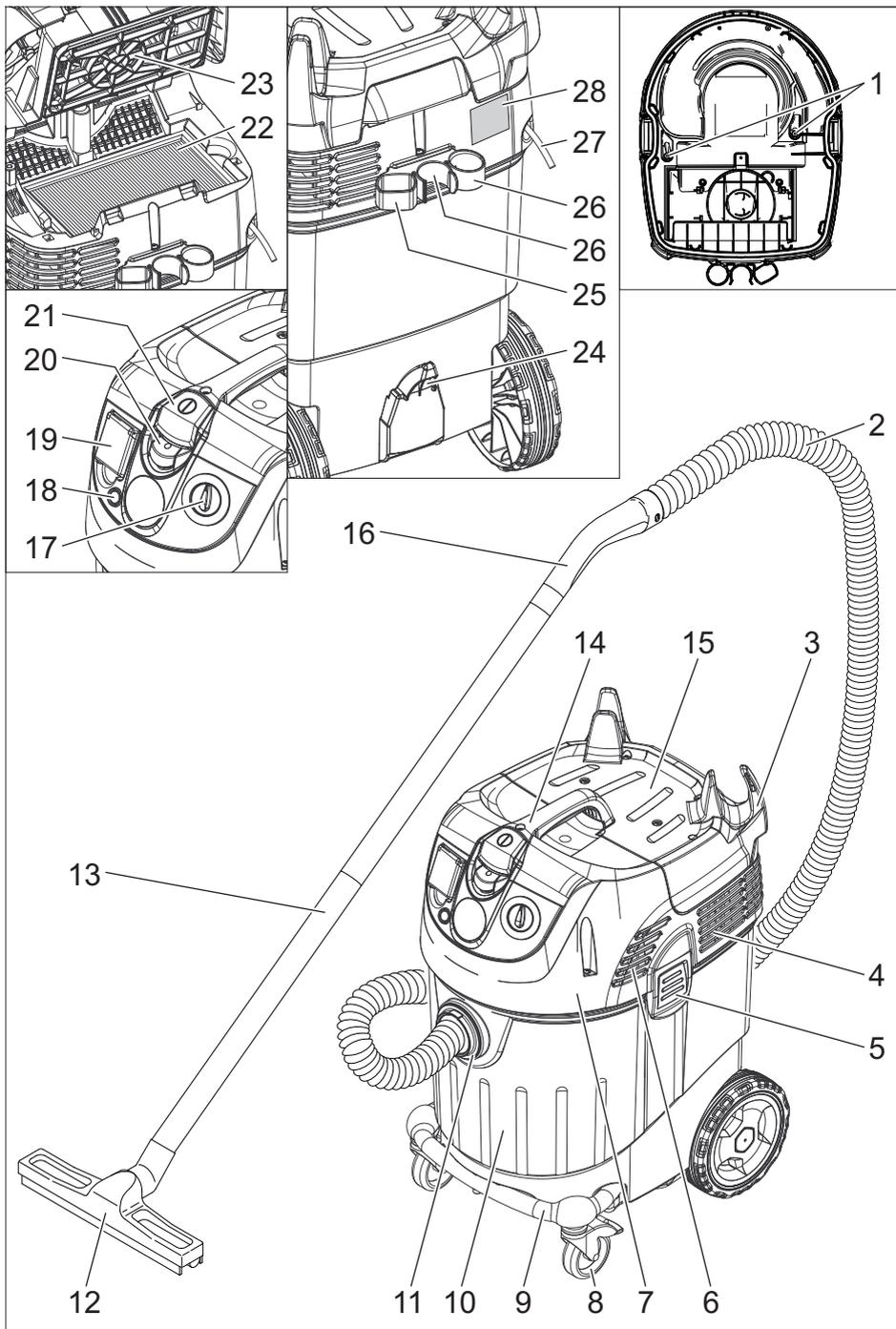


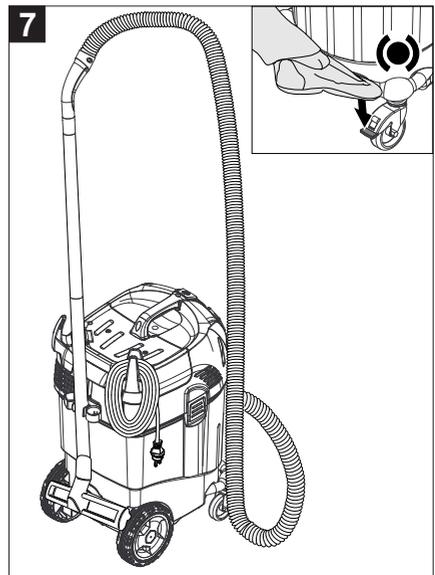
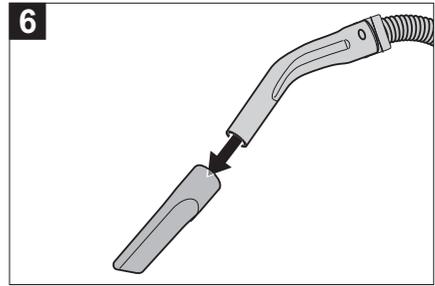
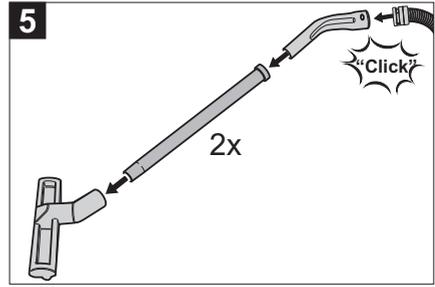
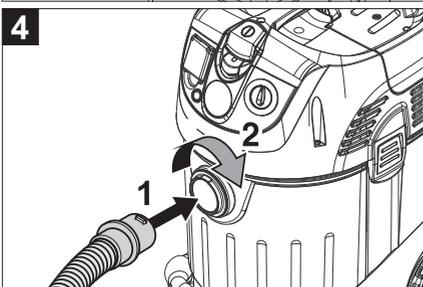
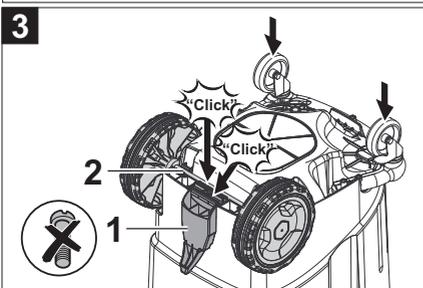
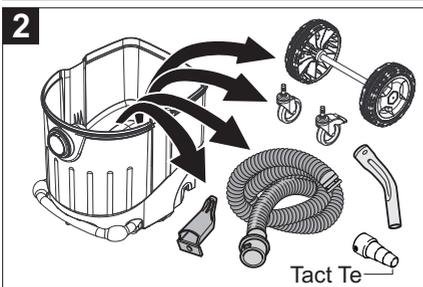
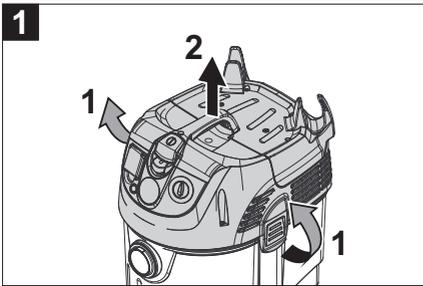
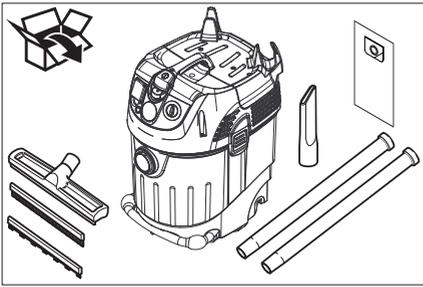
Deutsch	6
English	13
Français	20
Italiano	27
Nederlands	34
Español	41
Português	48
Dansk	55
Norsk	61
Svenska	67
Suomi	73
Ελληνικά	79
Türkçe	86
Русский	92
Magyar	100
Čeština	107
Slovenščina	113
Polski	119
Românește	126
Slovenčina	133
Hrvatski	139
Srpski	146
Български	153
Eesti	160
Latviešu	166
Lietuviškai	172
Українська	179

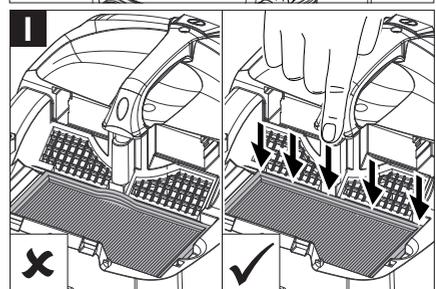
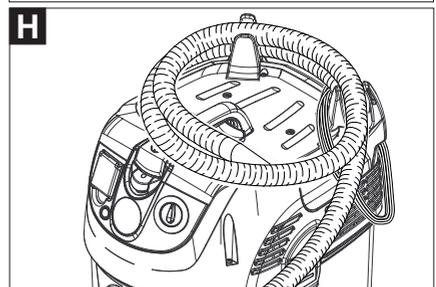
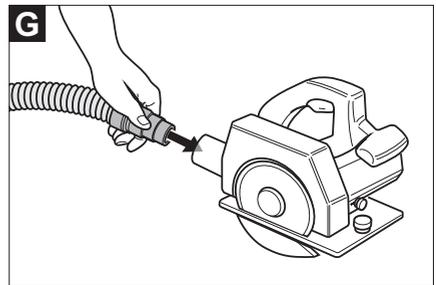
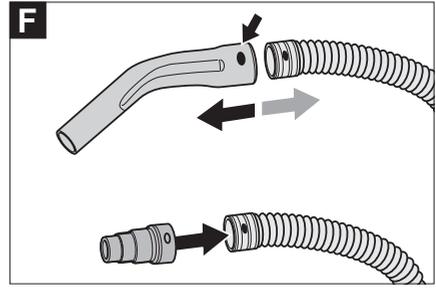
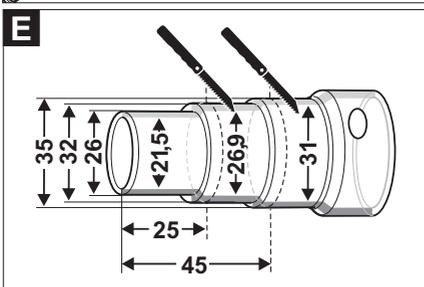
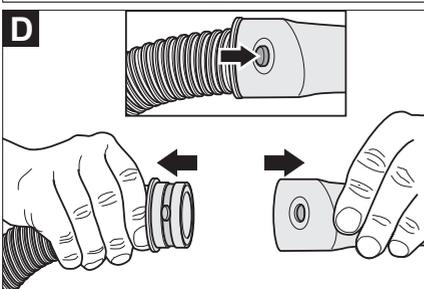
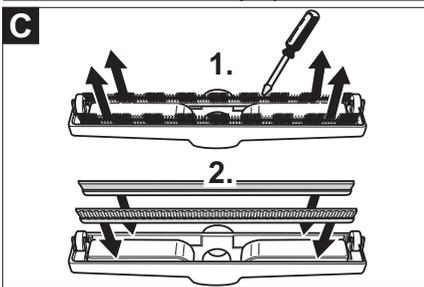
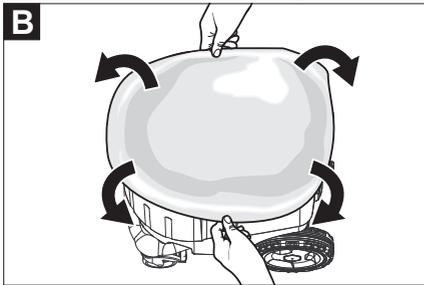
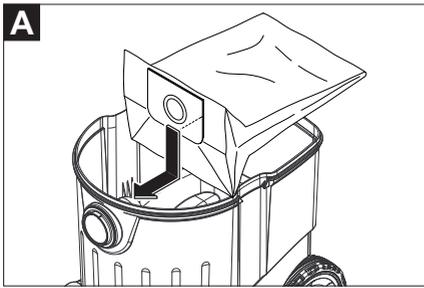
**Register and win!**  
[www.karcher.com/register-and-win](http://www.karcher.com/register-and-win)













Lesen Sie vor der ersten Benutzung Ihres Gerätes diese Originalbetriebsanleitung, handeln Sie danach und bewahren Sie diese für späteren Gebrauch oder für Nachbesitzer auf.

- Vor erster Inbetriebnahme Sicherheitshinweise Nr. 5.956-249 unbedingt lesen!
- Bei Nichtbeachtung der Betriebsanleitung und der Sicherheitshinweise können Schäden am Gerät und Gefahren für den Bediener und andere Personen entstehen.
- Bei Transportschaden sofort Händler informieren.

## Inhaltsverzeichnis

Umweltschutz . . . . .	DE	1
Gefahrenstufen . . . . .	DE	1
Bestimmungsgemäße Verwendung . . . . .	DE	1
Geräteelemente . . . . .	DE	2
Inbetriebnahme . . . . .	DE	2
Bedienung . . . . .	DE	3
Transport . . . . .	DE	4
Lagerung . . . . .	DE	4
Pflege und Wartung . . . . .	DE	4
Hilfe bei Störungen . . . . .	DE	4
Garantie . . . . .	DE	5
Zubehör und Ersatzteile . . . . .	DE	5
EG-Konformitätserklärung . . . . .	DE	6
Technische Daten . . . . .	DE	7

## Umweltschutz



Die Verpackungsmaterialien sind recyclebar. Bitte werfen Sie die Verpackungen nicht in den Hausmüll, sondern führen Sie diese einer Wiederverwertung zu.



Altgeräte enthalten wertvolle recyclingfähige Materialien, die einer Verwertung zugeführt werden sollten. Batterien, Öl und ähnliche Stoffe dürfen nicht in die Umwelt gelangen. Bitte entsorgen Sie Altgeräte deshalb über geeignete Sammelsysteme.

**Hinweise zu Inhaltsstoffen (REACH)**  
 Aktuelle Informationen zu Inhaltsstoffen finden Sie unter:  
[www.kaercher.de/REACH](http://www.kaercher.de/REACH)

## Gefahrenstufen

**△ GEFAHR**  
*Für eine unmittelbar drohende Gefahr, die zu schweren Körperverletzungen oder zum Tod führt.*

**△ WARNUNG**  
*Für eine möglicherweise gefährliche Situation, die zu schweren Körperverletzungen oder zum Tod führen könnte.*

**△ VORSICHT**  
*Hinweis auf eine möglicherweise gefährliche Situation, die zu leichten Verletzungen führen kann.*

**ACHTUNG**  
*Hinweis auf eine möglicherweise gefährliche Situation, die zu Sachschäden führen kann.*

## Bestimmungsgemäße Verwendung

**△ WARNUNG**  
*Das Gerät ist nicht für die Absaugung gesundheitsschädlicher Stäube geeignet.*

- Dieser Sauger ist zur Nass- und Trockenreinigung von Boden- und Wandflächen bestimmt.
- Dieses Gerät ist für den gewerblichen Gebrauch geeignet, z.B. in Hotels, Schulen, Krankenhäusern, Fabriken, Läden, Büros und Vermietergeschäften.

## Geräteelemente

- 1 Elektroden
- 2 Saugschlauch
- 3 Kabelhaken
- 4 Luftaustritt, Arbeitsluft
- 5 Verriegelung des Saugkopfs
- 6 Lufteintritt, Motor-Kühlluft
- 7 Saugkopf
- 8 Lenkrolle
- 9 Lenkrollenbügel (nur NT 45/1)
- 10 Schmutzbehälter
- 11 Saugstutzen
- 12 Bodendüse
- 13 Saugrohr
- 14 Tragegriff
- 15 Filterabdeckung
- 16 Krümmer
- 17 Drehregler für Saugleistung (min-max)
- 18 Kontrolllampe
- 19 Steckdose
- 20 Automatische Filterabreinigung
- 21 Hauptschalter
- 22 Flachfaltenfilter
- 23 Filterabreinigung
- 24 Halter für Bodendüse
- 25 Halter für Fugendüse
- 26 Halter für Saugrohre
- 27 Netzkabel
- 28 Typenschild

## Inbetriebnahme

### ACHTUNG

Beim Saugen darf niemals der Flachfaltenfilter entfernt werden.

### Anti-Statik-System

**Nur bei Geräten mit eingebauter Steckdose:**

Durch den geerdeten Anschlussstutzen werden statische Aufladungen abgeleitet. Dadurch werden Funkenbildung und Stromstöße mit elektrisch leitendem Zubehör (Option) verhindert.

## Trockensaugen

- Beim Aufsaugen von Feinstaub kann zusätzlich eine Vliesfiltertüte oder ein Membranfilter (Sonderzubehör) verwendet werden.

### Vliesfiltertüte einbauen

Abbildung 

- Saugkopf entriegeln und abnehmen.
- Vliesfiltertüte aufstecken.
- Saugkopf aufsetzen und verriegeln.

### Membranfilter einbauen

Abbildung 

- Saugkopf entriegeln und abnehmen.
- Membranfilter (Sonderzubehör) über Behälterrands ziehen.
- Saugkopf aufsetzen und verriegeln.

### Wechsel von Nass- auf Trockensaugen

#### ACHTUNG

**Beim Wechsel von Nass- auf Trockensaugen beachten:**

*Saugen von trockenem Staub bei nassem Filterelement setzt den Filter zu und kann ihn unbrauchbar machen.*

- Nassen Filter vor Benutzung gut trocknen oder durch trockenen ersetzen.
- Bei Bedarf Filter wechseln, wird unter Punkt "Pflege und Wartung" beschrieben.

**Hinweis:** Bei permanentem Nasssaugen empfiehlt es sich, einen PES-Flachfaltenfilter zu verwenden (siehe Filtersysteme).

## Nasssaugen

### Einbau Gummilippen

Abbildung 

- Bürstenstreifen ausbauen.
- Gummilippen einbauen.

**Hinweis:** Die strukturierte Seite der Gummilippen muss nach außen zeigen.

### Vliesfiltertüte/Membranfilter entfernen

- Beim Aufsaugen von Nassschmutz muss immer die Vliesfiltertüte oder der Membranfilter (Sonderzubehör) entfernt werden.
- Es empfiehlt sich eine Spezialfiltertüte (nass) zu verwenden (siehe Filtersysteme).

## Allgemein

- Beim Aufsaugen von Nassschmutz mit der Polster- oder Fugendüse, beziehungsweise wenn überwiegend Wasser aus einem Behälter aufgesaugt wird, empfiehlt es sich, die Funktion „Automatische Filterabreinigung“ abzuschalten.
- Bei Erreichen des max. Flüssigkeitsstands schaltet das Gerät automatisch ab.
- **Bei nicht leitenden Flüssigkeiten (zum Beispiel Bohremulsion, Öle und Fette) wird das Gerät bei vollem Behälter nicht abgeschaltet. Der Füllstand muss ständig überprüft und der Behälter rechtzeitig entleert werden.**
- Nach Beendigung des Nasssaugens: Flachfilter mit der Filterabreinigung abreinigen. Elektroden mit einer Bürste reinigen. Behälter mit einem feuchten Tuch reinigen und trocknen.

## Clipverbindung

Abbildung **D**

Der Saugschlauch ist mit einem Clip-System ausgestattet. Alle C-35/C-DN-35 Zubehörteile können angeschlossen werden.

## Bedienung

### Gerät einschalten

- ➔ Netzstecker einstecken.
- ➔ Gerät am Hauptschalter einschalten.

### Saugleistung einstellen

**Nur bei Geräten mit eingebauter Steckdose:**

- ➔ Saugleistung (min-max) am Drehregler einstellen.

## Arbeiten mit Elektrowerkzeugen

**Nur bei Geräten mit eingebauter Steckdose:**

### ⚠ **GEFAHR**

*Verletzungs- und Beschädigungsgefahr!*

*Die Steckdose ist nur zum direkten Anschluss von Elektrowerkzeugen an den Sauger bestimmt. Jeder andere Gebrauch der Steckdose ist nicht zulässig.*

➔ Netzstecker des Elektrowerkzeugs am Sauger einstecken.

➔ Gerät am Hauptschalter einschalten. Kontrolllampe leuchtet, Sauger befindet sich im Standby-Modus.

**Hinweis:** Der Sauger wird automatisch mit dem Elektrowerkzeug ein- und ausgeschaltet.

**Hinweis:** Der Sauger hat eine Anlaufverzögerung bis zu 0,5 Sekunden und eine Nachlaufzeit von bis zu 15 Sekunden.

**Hinweis:** Leistungsanschlusswert der Elektrowerkzeuge, siehe Technische Daten.

Abbildung **E**

➔ Werkzeugadapter an den Anschluss des Elektrowerkzeugs anpassen.

Abbildung **F**

➔ Krümmer am Saugschlauch entfernen.

➔ Werkzeugadapter an Saugschlauch montieren.

Abbildung **G**

➔ Werkzeugadapter an Elektrowerkzeug anschließen.

## Automatische Filterabreinigung

Das Gerät verfügt über eine neuartige Filterabreinigung, besonders wirksam bei feinem Staub. Dabei wird der Flachfilter alle 15 Sekunden durch einen Luftstoß automatisch gereinigt (pulsierendes Geräusch).

**Hinweis:** Die automatische Filterabreinigung ist werkseitig eingeschaltet.

**Hinweis:** Das Aus-/Einschalten der automatischen Filterabreinigung ist nur bei eingeschaltetem Gerät möglich.

- Automatische Filterabreinigung ausschalten:

- Schalter betätigen. Kontrolllampe im Schalter erlischt.
- Automatische Filterabreinigung einschalten:
- Schalter wiederholt betätigen. Kontrolllampe im Schalter leuchtet grün.

### Gerät ausschalten

- Gerät am Hauptschalter ausschalten.
- Netzstecker ziehen.

### Nach jedem Betrieb

- Behälter entleeren.
- Gerät innen und außen durch Absaugen und Abwischen mit einem feuchten Tuch reinigen.

### Gerät aufbewahren

Abbildung 

- Saugschlauch und Netzkabel entsprechend Abbildung aufbewahren.
- Gerät in einem trockenen Raum abstellen und vor unbefugter Benutzung sichern.

## Transport

### ⚠ **VORSICHT**

*Verletzungs- und Beschädigungsgefahr!  
Gewicht des Gerätes beim Transport beachten.*

- Saugrohr mit Bodendüse aus der Halterung nehmen. Gerät zum Tragen am Tragegriff und am Saugrohr fassen.
- Beim Transport in Fahrzeugen Gerät nach den jeweils gültigen Richtlinien gegen Rutschen und Kippen sichern.

## Lagerung

### ⚠ **VORSICHT**

*Verletzungs- und Beschädigungsgefahr!  
Gewicht des Gerätes bei Lagerung beachten.*

Dieses Gerät darf nur in Innenräumen gelagert werden.

## Pflege und Wartung

### ⚠ **GEFAHR**

*Vor allen Arbeiten am Gerät, Gerät ausschalten und Netzstecker ziehen.*

### Flachfaltenfilter wechseln

- Filterabdeckung öffnen.
- Flachfaltenfilter wechseln.
- Filterabdeckung schließen, muss hörbar einrasten.

### Elektroden reinigen

- Saugkopf entriegeln und abnehmen.
- Elektroden mit einer Bürste reinigen.
- Saugkopf aufsetzen und verriegeln.

## Hilfe bei Störungen

### ⚠ **GEFAHR**

*Vor allen Arbeiten am Gerät, Gerät ausschalten und Netzstecker ziehen.*

### Saugturbine läuft nicht

- Steckdose und Sicherung der Stromversorgung überprüfen.
- Netzkabel, Netzstecker, Elektroden und gegebenenfalls Steckdose des Gerätes überprüfen.
- Gerät einschalten.

### Saugturbine schaltet ab

- Behälter entleeren.

### Saugturbine läuft nach Behälterentleerung nicht wieder an

- Gerät ausschalten und 5 Sekunden warten, nach 5 Sekunden wieder einschalten.
- Elektroden sowie den Zwischenraum der Elektroden mit einer Bürste reinigen.

### Saugkraft lässt nach

- Verstopfungen aus Saugdüse, Saugrohr, Saugschlauch oder Flachfaltenfilter entfernen.
- Vliesfiltertüte wechseln.
- Filterabdeckung richtig einrasten.
- Membranfilter (Sonderzubehör) unter fließendem Wasser reinigen bzw. wechseln.
- Flachfaltenfilter wechseln.

## Staubaustritt beim Saugen

Abbildung II

- Korrekte Einbaulage des Flachfaltenfilters prüfen/korrigieren.
- Flachfaltenfilter wechseln.

## Abschaltautomatik (Nasssaugen) spricht nicht an

- Elektroden sowie den Zwischenraum der Elektroden mit einer Bürste reinigen.
- Füllstand bei elektrisch nicht leitender Flüssigkeit ständig kontrollieren.

## Automatische Filterabreinigung arbeitet nicht

- Saugschlauch nicht angeschlossen.

## Automatische Filterabreinigung lässt sich nicht abschalten

- Kundendienst benachrichtigen.

## Automatische Filterabreinigung lässt sich nicht einschalten

- Kundendienst benachrichtigen.

## Kundendienst

**Kann die Störung nicht behoben werden, muss das Gerät vom Kundendienst überprüft werden.**

## Garantie

In jedem Land gelten die von unserer zuständigen Vertriebsgesellschaft herausgegebenen Garantiebedingungen. Etwaige Störungen an Ihrem Gerät beseitigen wir innerhalb der Garantiefrist kostenlos, sofern ein Material- oder Herstellungsfehler die Ursache sein sollte. Im Garantiefall wenden Sie sich bitte mit Kaufbeleg an Ihren Händler oder die nächste autorisierte Kundendienststelle.

## Zubehör und Ersatzteile

- Es dürfen nur Zubehör und Ersatzteile verwendet werden, die vom Hersteller freigegeben sind. Original-Zubehör und Original-Ersatzteile bieten die Gewähr dafür, dass das Gerät sicher und störungsfrei betrieben werden kann.
- Eine Auswahl der am häufigsten benötigten Ersatzteile finden Sie am Ende der Betriebsanleitung.
- Weitere Informationen über Ersatzteile erhalten Sie unter [www.kaercher.com](http://www.kaercher.com) im Bereich Service.

## EG-Konformitätserklärung

Hiermit erklären wir, dass die nachfolgend bezeichnete Maschine aufgrund ihrer Konzipierung und Bauart sowie in der von uns in Verkehr gebrachten Ausführung den einschlägigen grundlegenden Sicherheits- und Gesundheitsanforderungen der EG-Richtlinien entspricht. Bei einer nicht mit uns abgestimmten Änderung der Maschine verliert diese Erklärung ihre Gültigkeit.

**Produkt:** Nass- und Trockensauger

**Typ:** 1.145-xxx

**Typ:** 1.184-xxx

### Einschlägige EG-Richtlinien

2006/42/EG (+2009/127/EG)

2004/108/EG

2011/65/EU

### Angewandte harmonisierte Normen

EN 55014-1: 2006+A1: 2009+A2: 2011

EN 55014-2: 1997+A1: 2001+A2: 2008

EN 60335-1

EN 60335-2-69

EN 61000-3-2: 2006+A1: 2009+A2: 2009

EN 61000-3-3: 2013

EN 62233: 2008

EN 50581

### Angewandte nationale Normen

-

## 5.957-602

Die Unterzeichnenden handeln im Auftrag und mit Vollmacht der Geschäftsführung.



H. Jenner

CEO



S. Reiser

Head of Approbation

Dokumentationsbevollmächtigter:

S. Reiser

Alfred Kärcher GmbH & Co. KG

Alfred-Kärcher-Str. 28 - 40

71364 Winnenden (Germany)

Tel.: +49 7195 14-0

Fax: +49 7195 14-2212

Winnenden, 2014/12/01

## Technische Daten

		NT 35/1 Tact	NT 45/1 Tact	NT 35/1 Tact Te	NT 45/1 Tact Te
Netzspannung	V	220-240	220-240	220-240	220-240
	V	AU: 240	AU: 240	--	--
Frequenz	Hz	1~ 50-60	1~ 50-60	1~ 50-60	1~ 50-60
Max. Leistung	W	1380	1380	1380	1380
Nennleistung	W	1200	1200	1200	1200
Behälterinhalt	l	34	43	34	43
Füllmenge Flüssigkeit	l	19	30	19	30
Luftmenge (max.)	l/s	74	74	74	74
Unterdruck (max.)	kPa (mbar)	25,4 (254)	25,4 (254)	25,4 (254)	25,4 (254)
Leistungsanschlusswert der Elektro- werkzeuge	W	--	--	EU: 100- 2200	EU: 100- 2200
	W	--	--	GB: 100- 1800	--
	W	--	--	CH: 100- 1100	CH: 100- 1100
Schutzart	--	IPX4	IPX4	IPX4	IPX4
Schutzklasse		II	II	--	--
	--	--	--	I	I
Saugschlauchanschluss (C-DN/C-ID)	mm	35	35	35	35
Länge x Breite x Höhe	mm	520 x 380 x 580	520 x 380 x 695	520 x 380 x 580	520 x 380 x 695
Typisches Betriebsgewicht	kg	11,5	12,8	12,5	13,5
Umgebungstemperatur (max.)	°C	+40	+40	+40	+40

### Ermittelte Werte gemäß EN 60335-2-69

Schalldruckpegel $L_{pA}$	dB(A)	69	69	69	69
Unsicherheit $K_{pA}$	dB(A)	1	1	1	1
Hand-Arm Vibrationswert	m/s <sup>2</sup>	<2,5	<2,5	<2,5	<2,5
Unsicherheit K	m/s <sup>2</sup>	0,2	0,2	0,2	0,2

Netzkabel	H07RN-F 2x1,0 mm <sup>2</sup>	
Tact	Teile-Nr.	Kabellänge
EU	6.650-079.0	7,5 m
GB	6.650-082.0	7,5 m
CH	6.650-080.0	7,5 m
AU	6.650-081.0	7,5 m

Netzkabel	H07RN-F 3x1,5 mm <sup>2</sup>	
Tact Te	Teile-Nr.	Kabellänge
EU	6.649-385.0	7,5 m
GB	6.649-399.0	7,5 m
CH	6.649-393.0	7,5 m



Please read and comply with these original instructions prior to the initial operation of your appliance and store them for later use or subsequent owners.

- Before first start-up it is definitely necessary to read the safety indications Nr. 5.956-249!
- The non-compliance of the operating and safety instructions may lead to damages of the appliance and to dangers for the operator and other persons.
- In case of transport damage inform vendor immediately

## Contents

Environmental protection . . . .	EN	1
Danger or hazard levels . . . .	EN	1
Proper use . . . . .	EN	1
Device elements . . . . .	EN	2
Start up . . . . .	EN	2
Operation . . . . .	EN	3
Transport . . . . .	EN	4
Storage . . . . .	EN	4
Care and maintenance . . . .	EN	4
Troubleshooting . . . . .	EN	4
Warranty . . . . .	EN	5
Accessories and Spare Parts .	EN	5
EC Declaration of Conformity .	EN	6
Technical specifications . . . .	EN	7

## Environmental protection

	The packaging material can be recycled. Please do not throw the packaging material into household waste; please send it for recycling.
	Old appliances contain valuable materials that can be recycled; these should be sent for recycling. Batteries, oil, and similar substances must not enter the environment. Please dispose of your old appliances using appropriate collection systems.

### Notes about the ingredients (REACH)

You will find current information about the ingredients at:

**[www.kaercher.com/REACH](http://www.kaercher.com/REACH)**

## Danger or hazard levels

### **⚠ DANGER**

*Immediate danger that can cause severe injury or even death.*

### **⚠ WARNING**

*Possible hazardous situation that could lead to severe injury or even death.*

### **⚠ CAUTION**

*Pointer to a possibly dangerous situation, which can lead to minor injuries.*

### **ATTENTION**

*Pointer to a possibly dangerous situation, which can lead to property damage.*

## Proper use

### **⚠ WARNING**

*The appliance is not suitable for vacuuming dust which endangers health.*

- The machine is meant for dry and wet cleaning of floors and walls.
- This appliance is suited for the commercial use, e.g. in hotels, schools, hospitals, factories, shops, offices, and rental companies.

## Device elements

- 1 Electrodes
- 2 Suction hose
- 3 Cable hook
- 4 Air outlet, working air
- 5 Suction head lock
- 6 Air inlet, motor cooling air
- 7 Suction head
- 8 Steering roller
- 9 Steering roller bracket (NT 45/1 only)
- 10 Dirt receptacle
- 11 Suction support
- 12 Floor nozzle
- 13 Suction tube
- 14 Carrying handle
- 15 Filter cover
- 16 Bender
- 17 Rotary switch for suction output (min-max)
- 18 Indicator lamp
- 19 Socket
- 20 Automatic filter dedusting
- 21 Main switch
- 22 Flat fold filter
- 23 Filter dedusting
- 24 Floor nozzle holder
- 25 Holder for crevice nozzle
- 26 Holder for suction pipes
- 27 Power cord
- 28 Nameplate

## Start up

### ATTENTION

*The flat pleated filter must always be in place while vacuuming.*

### Anti-static system

#### Only for appliances with built-in socket:

Static charge is deflected by providing earthing to the connection nozzles. This prevents the formation of sparks and current shocks due to attachments (option) with electrical conductivity.

### Dry vacuum cleaning

- To vacuum up fine dust, a fleece filter bag or a membrane filter (special accessory) can additionally be used.

### Install fleece filter bag

#### Illustration A

- Release and remove the suction head.
- Insert the fleece filter bag.
- Insert and lock the suction head.

### Install membrane filter

#### Illustration B

- Release and remove the suction head.
- Pull the membrane filter (option) over the container edge.
- Insert and lock the suction head.

### Changeover from wet to dry vacuum cleaning

#### ATTENTION

#### **Please note the following when switching from wet to dry vacuum cleaning:**

*If you vacuum dry dust while the filter element is still wet the filter will become obstructed and may be damaged beyond repair.*

- Dry the wet filter properly before use or replace it with a dry one.
- Change the filter, if required, according to instructions under the section "Maintenance and Care".

**Note:** For permanent wet vacuum cleaning it is advisable to use a PES flat pleated filter (see filter systems).

### Wet vacuum cleaning

#### Inserting the rubber lips

#### Illustration C

- Remove the brush strips.
- Install the rubber lips.

**Note:** The structured side of the rubber lips must point outwards.

#### Removing the fleece filter bag/membrane filter

- If the appliance is used to vacuum up wet dirt, the fleece filter bag or the membrane filter (special accessory) must always be removed.
- It is recommended to use a special filter bag (wet) (see Filter systems).

## General

- If wet dirt is vacuumed with the upholstery or crevice nozzle, or if water is sucked up from a container, it is recommended to deactivate the "automatic filter cleaning" function.
- If the maximum liquid level is reached the appliance will turn off automatically.
- **In case of non-conductive liquids (such as emulsion drilling fluids, oils, and greases) the appliance is not turned off when the container is full. The filling level must be continuously monitored and the container must be emptied in time.**
- After the wet vacuuming: Clean the flat folded filter with the filter cleaning. Clean the electrodes with a brush. Clean the container with a damp rag and dry it.

## Clip connection

### Illustration

The suction hose is equipped with a clip system. All C-35/C-DN-35 accessories can be connected.

## Operation

### Turning on the Appliance

- ➔ Plug in the mains plug.
- ➔ Switch on the appliance at the main switch.

### Adjust the suction output

#### Only for appliances with built-in socket:

- ➔ Set the suction output (min - max) at the rotary switch.

### Working with electrical power tools

#### Only for appliances with built-in socket:

#### **DANGER**

*Risk of injury and damage! The socket outlet is only for the connection of power tools to the vacuum cleaner. Any other use of the socket outlet is not permitted.*

- ➔ Connect the mains plug of the electric power tool to the vacuum cleaner.

- ➔ Switch on the appliance at the main switch.

Indicator lamp is on; vacuum cleaner is in the standby mode.

**Note:** The vacuum cleaner is turned on and off automatically with the electric power tool.

**Note:** The vacuum cleaner starts automatically within 0.5 seconds and continues to run for 15 seconds after the power tool has been switched off.

**Note:** Please refer to "Technical specifications" for the power connection specifications of the power tools.

### Illustration

- ➔ Adjust the tool adapter to fit the connection of the electric power tool.

### Illustration

- ➔ Remove the elbow from the suction hose.
- ➔ Attach the tool adapter to the suction hose.

### Illustration

- ➔ Connect the tool adapter to the electric power tool.

## Automatic filter cleaning

The appliance has an innovative filter cleaning system that is particularly effective with fine dust. The flat pleated filter is automatically cleaned every 15 seconds through an air jet (pulsating sound).

**Note:** Automatic filter dedusting is switched on at the factory.

**Note:** The automatic filter dedusting function can only be switched on/ off when the appliance is switched on.

- To switch off automatic filter cleaning:
  - ➔ Activate the switch. Indicator lamp in the switch goes off.
- To switch on automatic filter cleaning:
  - ➔ Press the switch again. Indicator lamp in the switch glows green.

## Turn off the appliance

- ➔ Switch off the appliance at the main switch.
- ➔ Pull out the mains plug.

## After each operation

- Empty the container.
- Vacuum and wipe the appliance inside and outside with a damp cloth.

## Storing the Appliance

### Illustration

- Store the suction hose and the mains cable as shown in the illustration.
- Place the appliance in a dry room and secure it from unauthorized use.

## Transport

### CAUTION

*Risk of injury and damage! Observe the weight of the appliance when you transport it.*

- Remove the suction pipe with the floor nozzle from the holder. Hold the appliance at the handle and at the suction pipe to transport it.
- When transporting in vehicles, secure the appliance according to the guidelines from slipping and tipping over.

## Storage

### CAUTION

*Risk of injury and damage! Note the weight of the appliance in case of storage.*

This appliance must only be stored in interior rooms.

## Care and maintenance

### DANGER

*First pull out the plug from the mains before carrying out any tasks on the machine.*

### Exchanging the flat pleated filter

- Open filter door.
- Replace the flat pleated filter.
- Close the filter door, it must lock into place.

### Cleaning the electrodes

- Release and remove the suction head.
- Clean the electrodes with a brush.
- Insert and lock the suction head.

## Troubleshooting

### DANGER

*First pull out the plug from the mains before carrying out any tasks on the machine.*

### Suction turbine does not run

- Check the receptacle and the fuse of the power supply.
- Check the power cable, the power plug, the electrodes and possibly the receptacle of the device.
- Turn on the appliance.

### Suction turbine turns off

- Empty the container.

### Suction turbine does not start again after the container has been emptied

- Turn off the appliance and wait for 5 seconds, turn it on again after 5 seconds.
- Clean the electrodes as well as the space between the electrodes with a brush.

### Suction capacity decreases

- Remove blockages in the suction nozzle, suction tube, suction hose, or flat pleated filter.
- Replace fleece filter bag.
- Ensure the filter cover properly locks into place.
- Clean or replace the membrane filter (special accessory) under running water.
- Replace the flat pleated filter.

### Dust comes out while vacuuming

### Illustration

- Check/correct the correct positioning of the flat fold filter.
- Replace the flat pleated filter.

### **Automatic shut-off (wet vacuum cleaning) does not react**

- Clean the electrodes as well as the space between the electrodes with a brush.
- Continuously check the filling level in case of non-conductive liquid.

### **Automatic filter cleaning is not working**

- Suction hose is not connected.

### **Automatic filter cleaning cannot be switched off**

- Inform Customer Service

### **Automatic filter cleaning cannot be switched on**

- Inform Customer Service

### **Customer Service**

**If malfunction can not be fixed, the device must be checked by customer service.**

## **Warranty**

The warranty terms published by the relevant sales company are applicable in each country. We will repair potential failures of your appliance within the warranty period free of charge, provided that such failure is caused by faulty material or defects in manufacturing. In the event of a warranty claim please contact your dealer or the nearest authorized Customer Service centre. Please submit the proof of purchase.

## **Accessories and Spare Parts**

- Only use accessories and spare parts which have been approved by the manufacturer. The exclusive use of original accessories and original spare parts ensures that the appliance can be operated safely and trouble free.
- At the end of the operating instructions you will find a selected list of spare parts that are often required.
- For additional information about spare parts, please go to the Service section at [www.kaercher.com](http://www.kaercher.com).

## EC Declaration of Conformity

We hereby declare that the machine described below complies with the relevant basic safety and health requirements of the EU Directives, both in its basic design and construction as well as in the version put into circulation by us. This declaration shall cease to be valid if the machine is modified without our prior approval.

**Product:** Wet and dry vacuum cleaner

**Type:** 1.145-xxx

**Type:** 1.184-xxx

### Relevant EU Directives

2006/42/EC (+2009/127/EC)

2004/108/EC

2011/65/EU

### Applied harmonized standards

EN 55014-1: 2006+A1: 2009+A2: 2011

EN 55014-2: 1997+A1: 2001+A2: 2008

EN 60335-1

EN 60335-2-69

EN 61000-3-2: 2006+A1: 2009+A2: 2009

EN 61000-3-3: 2013

EN 62233: 2008

EN 50581

### Applied national standards

-

## 5.957-602

The undersigned act on behalf and under the power of attorney of the company management.

  
H. Jenner  
CEO

  
S. Reiser  
Head of Approbation

Authorised Documentation Representative  
S. Reiser

Alfred Kärcher GmbH Co. KG  
Alfred-Kärcher-Str. 28 - 40  
71364 Winnenden (Germany)  
Phone: +49 7195 14-0  
Fax: +49 7195 14-2212

Winnenden, 2014/12/01

## Technical specifications

		NT 35/1 Tact	NT 45/1 Tact	NT 35/1 Tact Te	NT 45/1 Tact Te
Mains voltage	V	220-240	220-240	220-240	220-240
	V	AU: 240	AU: 240	--	--
Frequency	Hz	1~ 50-60	1~ 50-60	1~ 50-60	1~ 50-60
Max. performance	W	1380	1380	1380	1380
Rated power	W	1200	1200	1200	1200
Container capacity	l	34	43	34	43
Filling quantity (liquid)	l	19	30	19	30
Air volume (max.)	l/s	74	74	74	74
Negative pressure (max.)	kPa (mbar)	25,4 (254)	25,4 (254)	25,4 (254)	25,4 (254)
Power connection data of the power tools	W	--	--	EU: 100-2200	EU: 100-2200
	W	--	--	GB: 100-1800	--
	W	--	--	CH: 100-1100	CH: 100-1100
Type of protection	--	IPX4	IPX4	IPX4	IPX4
Protective class		II	II	--	--
	--	--	--	I	I
Suction hose connection (C-DN/C-ID)	mm	35	35	35	35
Length x width x height	mm	520 x 380 x 580	520 x 380 x 695	520 x 380 x 580	520 x 380 x 695
Typical operating weight	kg	11,5	12,8	12,5	13,5
Max. ambient temperature	°C	+40	+40	+40	+40

### Values determined to EN 60335-2-69

Sound pressure level $L_{pA}$	dB(A)	69	69	69	69
Uncertainty $K_{pA}$	dB(A)	1	1	1	1
Hand-arm vibration value	m/s <sup>2</sup>	<2,5	<2,5	<2,5	<2,5
Uncertainty K	m/s <sup>2</sup>	0,2	0,2	0,2	0,2

Power cord	H07RN-F 2x1,0 mm <sup>2</sup>	
Tact	Part no.:	Cable length
EU	6.650-079.0	7,5 m
GB	6.650-082.0	7,5 m
CH	6.650-080.0	7,5 m
AU	6.650-081.0	7,5 m

Power cord	H07RN-F 3x1,5 mm <sup>2</sup>	
Tact Te	Part no.:	Cable length
EU	6.649-385.0	7,5 m
GB	6.649-399.0	7,5 m
CH	6.649-393.0	7,5 m



Lire ce manuel d'utilisation original avant la première utilisation de votre appareil, le respecter et le conserver pour une utilisation ultérieure ou pour le futur propriétaire.

- Avant la première mise en service, vous devez impérativement avoir lu les consignes de sécurité N° 5.956-249 !
- En cas de non-respect des instructions de service et des consignes de sécurité, l'appareil risque de subir des dommages matériels et l'utilisateur ainsi que toute tierce personne sont exposés à des dangers potentiels.
- Contactez immédiatement le revendeur en cas d'avarie de transport.

## Table des matières

Protection de l'environnement	FR	1
Niveaux de danger	FR	1
Utilisation conforme	FR	1
Éléments de l'appareil	FR	2
Mise en service	FR	2
Utilisation	FR	3
Transport	FR	4
Entreposage	FR	4
Entretien et maintenance	FR	4
Assistance en cas de panne	FR	4
Garantie	FR	5
Accessoires et pièces de rechange	FR	6
Déclaration de conformité CE	FR	6
Caractéristiques techniques	FR	7

## Protection de l'environnement



Les matériaux constitutifs de l'emballage sont recyclables. Ne pas jeter les emballages dans les ordures ménagères, mais les remettre à un système de recyclage.



Les appareils usés contiennent des matériaux précieux recyclables lesquels doivent être apportés à un système de recyclage. Il est interdit de jeter les batteries, l'huile et les substances similaires dans l'environnement. Pour cette raison, utiliser des systèmes de collecte adéquats afin d'éliminer les appareils hors d'usage.

## Instructions relatives aux ingrédients (REACH)

Les informations actuelles relatives aux ingrédients se trouvent sous :

[www.kaercher.com/REACH](http://www.kaercher.com/REACH)

## Niveaux de danger

### ⚠ DANGER

*Pour un danger immédiat qui peut avoir pour conséquence la mort ou des blessures corporelles graves.*

### ⚠ AVERTISSEMENT

*Pour une situation potentiellement dangereuse qui peut avoir pour conséquence des blessures corporelles graves ou la mort.*

### ⚠ PRÉCAUTION

*Remarque relative à une situation potentiellement dangereuse pouvant entraîner des blessures légères.*

### ATTENTION

*Remarque relative à une situation éventuellement dangereuse pouvant entraîner des dommages matériels.*

## Utilisation conforme

### ⚠ AVERTISSEMENT

*Cet appareil n'est pas conçu pour aspirer des poussières nocives.*

- Cet aspirateur est destiné au nettoyage à sec et au nettoyage par voie humide des sol et murs.
- Cet appareil convient à un usage industriel, par exemple dans le cadre d'hôtels, d'écoles, d'hôpitaux, d'usines, de magasins, de bureaux et d'agences de location.

## Éléments de l'appareil

- 1 Electrodes
- 2 Flexible d'aspiration
- 3 Crochet de câble
- 4 Sortie d'air, air de travail
- 5 Verrouillage de la tête d'aspiration
- 6 Entrée d'air, air de refroidissement du moteur
- 7 Tête d'aspiration
- 8 Roues directionnelles
- 9 Étrier de roue directionnelle (uniquement NT 45/1)
- 10 Récipient collecteur
- 11 Raccord d'aspiration
- 12 Buse pour sol
- 13 Tuyau d'aspiration
- 14 Poignée de transport
- 15 Recouvrement du filtre
- 16 Coude
- 17 Régulateur rotatif pour la puissance d'aspiration (mini-maxi)
- 18 Témoin de contrôle
- 19 Prise de courant
- 20 Nettoyage automatique du filtre
- 21 Interrupteur principal
- 22 Filtre plat de plis
- 23 Nettoyage du filtre
- 24 Support pour buse de sol
- 25 Support pour buse à joint
- 26 Support pour tubes d'aspiration
- 27 Câble d'alimentation
- 28 Plaque signalétique

## Mise en service

### ATTENTION

*Le filtre à plis plats ne doit jamais être retiré durant l'aspiration.*

### Système antistatique

#### Uniquement pour les appareils avec prise de courant montée :

Les charges statiques sont évacuées par les embouts de raccordement reliés à la terre. La formation d'étincelles et les chocs électriques avec les accessoires conduisant l'électricité (option) sont ainsi évités.

## Aspiration de poussières

- Pour l'aspiration de poussières fines, il faut utiliser en plus un sac filtrant en feutre ou un filtre à membrane (accessoire en option).

### Mise en place du sac filtrant en toile

#### Illustration A

- Déverrouiller et retirer la tête d'aspiration.
- Enfiler le sac en toile.
- Positionner la tête d'aspiration et la verrouiller.

### Montage du filtre à membrane

#### Illustration B

- Déverrouiller et retirer la tête d'aspiration.
- Tirer le filtre à membrane (accessoire spécial) au-dessus du bord du collecteur.
- Positionner la tête d'aspiration et la verrouiller.

### Passage de l'aspiration de l'eau à l'aspiration de poussières

#### ATTENTION

**Avant de passer de l'aspiration humide à l'aspiration à sec, il faut noter que :** aspirer de la poussière sèche avec une cartouche de filtre mouillée peut boucher le filtre et le rendre inutilisable.

- Il faut donc bien sécher un filtre mouillé avant de l'utiliser ou bien le remplacer par un filtre sec.
- Le cas échéant, remplacer le filtre (se référer au point 'Entretien et maintenance').

**Remarque :** Pour une aspiration de l'eau permanente, il est recommandé d'utiliser un filtre plissé plat PES (cf. systèmes filtrants).

## Aspiration humide

### Montage des lèvres en caoutchouc

Illustration 

- Démonter les bandes de brosse
- Monter les lèvres en caoutchouc.

**Remarque :** la face structurée des lèvres en caoutchouc doit être dirigée vers l'extérieur.

### Enlever le sac filtrant en feutre / le filtre à membrane

- Pour l'aspiration de salissures humides, il faut toujours retirer le sac filtrant en feutre ou le filtre à membrane (accessoire en option).
- Il est recommandé d'utiliser un filtre papier spécial (humide) (voir systèmes de filtration).

### Généralités

- Pour l'aspiration de saletés humides avec le suceur plat ou le petit suceur, ou bien si l'aspiration consiste surtout à aspirer de l'eau d'un réservoir, il est recommandé de désactiver la fonction "Nettoyage automatique du filtre".
- L'appareil se met automatiquement hors marche lorsque le niveau de liquide maxi est atteint.
- **En cas de liquides non conducteurs (par exemple émulsion de perçage, huiles et graisses), l'appareil n'est pas mis hors marche lorsque le réservoir est plein. Le niveau de remplissage doit être contrôlé en permanence et le réservoir doit être vidé à temps.**
- À la fin de l'aspiration humide : nettoyer le filtre à plis plats en même temps que le filtre. Nettoyer les électrodes avec une brosse. Nettoyer le réservoir avec un chiffon humide et le sécher.

### Clip de fixation

Illustration 

Le flexible d'aspiration est doté d'un système à clip. Il est possible de raccorder tous les accessoires C-35/C-DN-35.

## Utilisation

### Mettre l'appareil en marche

- Brancher la fiche secteur.
- Mettre l'appareil en service au niveau de l'interrupteur principal.

### Régler la puissance d'aspiration

**Uniquement pour les appareils avec prise de courant montée :**

- Régler la puissance d'aspiration (min-max) sur le régulateur rotatif.

### Travailler avec des outils électriques

**Uniquement pour les appareils avec prise de courant montée :**

 **DANGER**

*Risque de blessure et d'endommagement ! La prise n'est destinée qu'au raccord direct d'outils électriques sur l'aspirateur. Toute autre utilisation de la prise est interdite.*

- Brancher la fiche de secteur de l'outil électrique sur l'aspirateur.
- Mettre l'appareil en service au niveau de l'interrupteur principal.

Le témoin de contrôle s'allume, l'aspirateur se trouve en mode veille.

**Remarque :** l'aspirateur est automatiquement mis en marche et hors marche avec l'outil électrique.

**Remarque :** l'aspirateur a une temporisation de démarrage d'au maximum 0,5 secondes et un temps de marche par inertie d'au maximum 15 secondes.

**Remarque :** Pour les données de branchement des outils électriques, voir les caractéristiques techniques.

Illustration 

- Adapter l'adaptateur d'outil sur le raccordement de l'outil électrique.

Illustration 

- Retirer le coude figurant sur le tuyau d'aspiration.
- Monter l'adaptateur d'outil sur le flexible d'aspiration.

Illustration 

- Raccorder l'adaptateur d'outil sur l'outil électrique.

## Nettoyage automatique du filtre

L'appareil est équipé d'un nouveau type de nettoyage de filtre particulièrement efficace pour les poussières fines. Avec ce procédé, le filtre à plis plats est automatiquement nettoyé par un souffle (bruit pulsant) toutes les 15 secondes.

**Remarque :** le nettoyage automatique du filtre est mis en service en usine.

**Remarque :** la mise en ou hors service du nettoyage de filtre automatique n'est possible que si l'appareil est en service.

- Mettre le nettoyage automatique de filtre hors service :
- Actionner le commutateur. La lampe témoin s'éteint dans le commutateur.
- Mettre le nettoyage automatique de filtre en service :
- Actionner de nouveau le commutateur. La lampe témoin dans le commutateur s'allume en vert.

## Mise hors service de l'appareil

- Mettre l'appareil hors service au niveau de l'interrupteur principal.
- Retirer la fiche secteur.

## Après chaque mise en service

- Vider le réservoir.
- Nettoyer la partie intérieure et extérieure de l'appareil en l'aspirant et en l'essuyant avec un chiffon humide.

## Ranger l'appareil

Illustration 

- Conserver le flexible d'aspiration et le câble d'alimentation de la manière représentée.
- Entreposer l'appareil dans un endroit sec et le sécuriser contre toute utilisation non autorisée.

## Transport

### △ **PRÉCAUTION**

*Risque de blessure et d'endommagement ! Respecter le poids de l'appareil lors du transport.*

- Retirer le tube d'aspiration avec la buse de sol du support. Pour transporter l'appareil, le saisir au niveau de la poignée et du tube d'aspiration.
- Sécuriser l'appareil contre les glissements ou les basculements selon les directives en vigueur lors du transport dans des véhicules.

## Entreposage

### △ **PRÉCAUTION**

*Risque de blessure et d'endommagement ! Prendre en compte le poids de l'appareil à l'entreposage.*

Cet appareil doit uniquement être entreposé en intérieur.

## Entretien et maintenance

### △ **DANGER**

*Avant d'effectuer tout type de travaux sur l'appareil, le mettre hors service et débrancher la fiche électrique.*

## Remplacement du filtre à plis plats

- Ouvrir le recouvrement du filtre.
- Remplacer le filtre à plis plats.
- Fermer le recouvrement du filtre, il faut l'entendre s'enclencher.

## Nettoyage des électrodes

- Déverrouiller et retirer la tête d'aspiration.
- Nettoyer les électrodes avec une brosse.
- Positionner la tête d'aspiration et la verrouiller.

## Assistance en cas de panne

### △ **DANGER**

*Avant d'effectuer tout type de travaux sur l'appareil, le mettre hors service et débrancher la fiche électrique.*

### **La turbine d'aspiration ne fonctionne pas**

- Vérifier la prise et le fusible de l'alimentation électrique.
- Vérifier le câble d'alimentation, la fiche secteur, les électrodes et éventuellement la prise de l'appareil.
- Allumer l'appareil.

### **Turbine d'aspiration se met hors marche**

- Vider le réservoir.

### **Turbine d'aspiration ne se remet pas en marche après avoir vidé la cuve**

- Mettre l'appareil hors marche et attendre 5 secondes avant de le remettre en marche.
- Nettoyer les électrodes ainsi que l'espace libre entre les électrodes à l'aide d'une brosse.

### **La force d'aspiration diminue**

- Déboucher la buse d'aspiration, le tuyau d'aspiration, le flexible d'aspiration ou le filtre plat à plis.
- Remplacer le sac filtrant en feutre.
- Enclencher correctement le recouvrement de filtre.
- Nettoyer le filtre à membrane (accessoire spécial) à l'eau courante ou le remplacer.
- Remplacer le filtre à plis plats.

### **De la poussière s'échappe lors de l'aspiration**

Illustration 

- Contrôler/corriger la position de montage correcte du filtre à plis plat.
- Remplacer le filtre à plis plats.

### **Dispositif automatique de coupure (aspiration humide) ne se déclenche pas**

- Nettoyer les électrodes ainsi que l'espace libre entre les électrodes à l'aide d'une brosse.
- Contrôler en permanence le niveau de remplissage en cas de liquides non conducteurs.

### **Le nettoyage automatique de filtre ne fonctionne pas**

- Le flexible d'aspiration n'est pas raccordé.

### **Le nettoyage automatique ne se laisse pas mettre hors service**

- Informer le service après-vente.

### **Le nettoyage automatique ne se laisse pas mettre en service**

- Informer le service après-vente.

### **Service après-vente**

**Si la panne ne peut être réparée, l'appareil doit être contrôlé par le service après-vente.**

## **Garantie**

Dans chaque pays, les conditions de garantie en vigueur sont celles publiées par notre société de distribution responsable. Les éventuelles pannes sur l'appareil sont réparées gratuitement dans le délai de validité de la garantie, dans la mesure où celles-ci relèvent d'un défaut matériel ou d'un vice de fabrication. En cas de recours en garantie, adressez-vous à votre revendeur ou au service après-vente agréé le plus proche munis de votre preuve d'achat.

## Accessoires et pièces de rechange

- Utiliser uniquement des accessoires et des pièces de rechange autorisés par le fabricant. Des accessoires et des pièces de rechange d'origine garantissent un fonctionnement sûr et parfait de l'appareil.
- Une sélection des pièces de rechange utilisées le plus se trouve à la fin du mode d'emploi.
- Vous trouverez plus d'informations sur les pièces de rechange dans le menu Service du site [www.kaercher.com](http://www.kaercher.com).

## Déclaration de conformité CE

Nous certifions par la présente que la machine spécifiée ci-après répond de par sa conception et son type de construction ainsi que de par la version que nous avons mise sur le marché aux prescriptions fondamentales stipulées en matière de sécurité et d'hygiène par les directives européennes en vigueur. Toute modification apportée à la machine sans notre accord rend cette déclaration invalide.

**Produit:** Aspirateur à sec et par voie humide

**Type:** 1.145-xxx

**Type:** 1.184-xxx

**Directives européennes en vigueur :**

2006/42/CE (+2009/127/CE)

2004/108/CE

2011/65/UE

**Normes harmonisées appliquées :**

EN 55014-1: 2006+A1: 2009+A2: 2011

EN 55014-2: 1997+A1: 2001+A2: 2008

EN 60335-1

EN 60335-2-69

EN 61000-3-2: 2006+A1: 2009+A2: 2009

EN 61000-3-3: 2013

EN 62233: 2008

EN 50581

**Normes nationales appliquées :**

-

5.957-602

Les soussignés agissent sur ordre et sur procuration de la Direction commerciale.

  
H. Jenner  
CEO

  
S. Reiser  
Head of Approval

Responsable de la documentation:  
S. Reiser

Alfred Kärcher GmbH Co. KG  
Alfred-Kärcher-Str. 28 - 40  
71364 Winnenden (Germany)  
Téléphone : +49 7195 14-0  
Télécopieur : +49 7195 14-2212

Winnenden, 2014/12/01

## Caractéristiques techniques

		NT 35/1 Tact	NT 45/1 Tact	NT 35/1 Tact Te	NT 45/1 Tact Te
Tension du secteur	V	220-240	220-240	220-240	220-240
	V	AU: 240	AU: 240	--	--
Fréquence	Hz	1~ 50-60	1~ 50-60	1~ 50-60	1~ 50-60
Puissance maximale	W	1380	1380	1380	1380
Puissance nominale	W	1200	1200	1200	1200
Capacité de la cuve	l	34	43	34	43
Capacité de liquide	l	19	30	19	30
Débit d'air (max.)	l/s	74	74	74	74
Dépression (max.)	kPa (mbar)	25,4 (254)	25,4 (254)	25,4 (254)	25,4 (254)
Branchement des outils électriques	W	--	--	EU: 100- 2200	EU: 100- 2200
	W	--	--	GB: 100- 1800	--
	W	--	--	CH: 100- 1100	CH: 100- 1100
Type de protection	--	IPX4	IPX4	IPX4	IPX4
Classe de protection		II	II	--	--
	--	--	--	I	I
Raccord du flexible d'aspiration (C-DN/C-ID)	mm	35	35	35	35
Longueur x largeur x hauteur	mm	520 x 380 x 580	520 x 380 x 695	520 x 380 x 580	520 x 380 x 695
Poids de fonctionnement typique	kg	11,5	12,8	12,5	13,5
Température ambiante (max.)	°C	+40	+40	+40	+40
<b>Valeurs définies selon EN 60335-2-69</b>					
Niveau de pression acoustique $L_{pA}$	dB(A)	69	69	69	69
Incertitude $K_{pA}$	dB(A)	1	1	1	1
Valeur de vibrations bras-main	m/s <sup>2</sup>	<2,5	<2,5	<2,5	<2,5
Incertitude K	m/s <sup>2</sup>	0,2	0,2	0,2	0,2
<b>Câble d'alimentation</b>	H07RN-F 2x1,0 mm <sup>2</sup>		<b>Câble d'alimentation</b>	H07RN-F 3x1,5 mm <sup>2</sup>	
<b>Tact</b>	Référence	Longueur de câble	<b>Tact Te</b>	Référence	Longueur de câble
EU	6.650-079.0	7,5 m	EU	6.649-385.0	7,5 m
GB	6.650-082.0	7,5 m	GB	6.649-399.0	7,5 m
CH	6.650-080.0	7,5 m	CH	6.649-393.0	7,5 m
AU	6.650-081.0	7,5 m			



Prima di utilizzare l'apparecchio per la prima volta, leggere le presenti istruzioni originali, seguirle e conservarle per un uso futuro o in caso di rivendita dell'apparecchio.

- Prima di procedere alla prima messa in funzione leggere tassativamente le norme di sicurezza n. 5.956-249!
- La mancata osservanza delle istruzioni d'uso e delle norme di sicurezza può causare danni all'apparecchio e presentare pericoli per l'utilizzatore e le altre persone.
- Eventuali danni da trasporto vanno comunicati immediatamente al proprio rivenditore.

## Indice

Protezione dell'ambiente. . . . .	IT	1
Livelli di pericolo . . . . .	IT	1
Uso conforme a destinazione .	IT	1
Parti dell'apparecchio . . . . .	IT	2
Messa in funzione . . . . .	IT	2
Uso . . . . .	IT	3
Trasporto . . . . .	IT	4
Supporto . . . . .	IT	4
Cura e manutenzione . . . . .	IT	4
Guida alla risoluzione dei guasti	IT	4
Garanzia . . . . .	IT	5
Accessori e ricambi . . . . .	IT	5
Dichiarazione di conformità CE	IT	6
Dati tecnici . . . . .	IT	7

## Protezione dell'ambiente

	Tutti gli imballaggi sono riciclabili. Gli imballaggi non vanno gettati nei rifiuti domestici, ma consegnati ai relativi centri di raccolta.
	Gli apparecchi dismessi contengono materiali riciclabili preziosi e vanno consegnati ai relativi centri di raccolta. Batterie, olio e sostanze simili non devono essere dispersi nell'ambiente. Si prega quindi di smaltire gli apparecchi dismessi mediante i sistemi di raccolta differenziata.

### Avvertenze sui contenuti (REACH)

Informazioni aggiornate sui contenuti sono disponibili all'indirizzo:

**[www.kaercher.com/REACH](http://www.kaercher.com/REACH)**

## Livelli di pericolo

### **⚠ PERICOLO**

*Per un rischio imminente che determina lesioni gravi o la morte.*

### **⚠ AVVERTIMENTO**

*Per una situazione di rischio possibile che potrebbe determinare lesioni gravi o la morte.*

### **⚠ PRUDENZA**

*Indica una probabile situazione pericolosa che potrebbe causare lesioni leggere.*

### **ATTENZIONE**

*Indica una probabile situazione pericolosa che potrebbe determinare danni alle cose.*

## Uso conforme a destinazione

### **⚠ AVVERTIMENTO**

*L'apparecchio non si adatta all'aspirazione di polveri dannose alla salute.*

- Questo aspiratore è destinato alla pulizia a secco/umido di pavimenti o pareti.
- Questo apparecchio si adatta all'uso professionale, ad esempio in alberghi, scuole, ospedali, fabbriche, negozi e uffici.

## Parti dell'apparecchio

- 1 Elettrodi
- 2 Tubo flessibile di aspirazione
- 3 Gancio per cavo
- 4 Fuoriuscita d'aria, aria d'esercizio
- 5 Dispositivo di blocco della testa di aspirazione
- 6 Afflusso aria, aria di raffreddamento motore
- 7 Testa aspirante
- 8 Ruota pivottante
- 9 Staffa con rotelle mobili (solo NT 45/1)
- 10 Contenitore sporcizia
- 11 Raccordo di aspirazione
- 12 Bocchetta pavimenti
- 13 Tubo rigido di aspirazione
- 14 Maniglia trasporto
- 15 Coperchio del filtro
- 16 Gomito
- 17 Regolazione girevole della potenza di aspirazione (min-max)
- 18 Spia di controllo
- 19 Presa elettrica
- 20 Pulizia automatica del filtro
- 21 Interruttore principale
- 22 Filtro plissettato piatto
- 23 Pulizia del filtro
- 24 Sostegno per bocchetta per pavimenti
- 25 Sostegno per bocchetta per fughe
- 26 Sostegno per tubi di aspirazione
- 27 Cavo di alimentazione
- 28 Targhetta

## Messa in funzione

### ATTENZIONE

*Non rimuovere mai il filtro plissettato piatto durante l'aspirazione.*

### Sistema antistatico

#### Solo per apparecchi con presa integrata:

Con il nipplo di raccordo collegato a massa è possibile deviare le cariche statiche. In questo modo si impediscono la formazione di scintille e scosse elettriche con gli accessori sotto tensione (opzione).

## Aspirazione a secco

- Per l'aspirazione di polvere fine può essere aggiuntivamente utilizzato un sacchetto filtro a vello oppure un filtro a membrana (accessorio speciale).

### Montare il sacchetto filtro plissettato

Figura 

- Sbloccare e staccare la testa aspirante.
- Introdurre il sacchetto filtro plissettato.
- Rimettere la testa aspirante e bloccarla.

### Montare il filtro a membrana

Figura 

- Sbloccare e staccare la testa aspirante.
- Stendere il filtro a membrana (accessorio opzionale) sul bordo del contenitore.
- Rimettere la testa aspirante e bloccarla.

### Cambio dall'aspirazione di liquidi all'aspirazione a secco

#### ATTENZIONE

#### **Al cambio da aspirazione di liquidi ad aspirazione a secco tenere presente quanto segue:**

*L'aspirazione di polvere secca quando la cartuccia del filtro è bagnata ottura il filtro e può renderlo inutilizzabile.*

- Far asciugare bene il filtro bagnato prima dell'uso oppure sostituirlo con uno asciutto.
- Sostituire il filtro quando necessario seguendo le istruzioni riportate al punto "Cura e manutenzione".

**Indicazione:** Per l'aspirazione di liquidi permanente si consiglia di utilizzare un filtro plissettato piatto PES (vedi Sistemi filtro).

## Aspirazione ad umido

### Montaggio dei labbri di gomma

Figura 

- Smontare il nastro con setole.
- Montare i labbri di gomma.

**Avviso:** Il lato dei labbri in gomma con la trama deve essere rivolto verso l'esterno.

## Rimuovere il sacchetto filtro plissettato/ filtro a membrana

- Per l'aspirazione di sporco liquido occorre rimuovere sempre il sacchetto filtro a vello o il filtro a membrana (accessorio speciale).
- Si consiglia di utilizzare un sacchetto filtro speciale (per liquidi) (vedi sistemi di filtraggio).

## Norme generali

- Per l'aspirazione di liquidi con la bocchetta per imbottiture o fughe oppure per aspirare soprattutto acqua da un recipiente, si consiglia di disinserire la funzione "Pulizia automatica del filtro".
- Appena raggiunto il livello massimo di liquido, l'apparecchio si disinserisce automaticamente.
- **In caso di liquidi non conduttori (per esempio emulsioni per lavori con trapano, oli e grassi) l'apparecchio non viene spento a serbatoio pieno. Controllare costantemente il livello del serbatoio e svuotarlo in tempo.**
- I termine dell'aspirazione di liquidi: Pulire il filtro plissettato piatto con il prodotto per la pulizia del filtro. Pulire gli elettrodi con una spazzola. Pulire il serbatoio con un panno umido ed asciugare.

## Collegamento a clip

Figura **D**

Il canale di aspirazione è dotato di un sistema a clip. Tutti gli accessori C-35/C-DN-35 possono essere collegati.

## Uso

### Accendere l'apparecchio

- ➔ Inserire la spina di alimentazione.
- ➔ Attivare l'apparecchio dall'interruttore principale.

### Regolazione della potenza di aspirazione

**Solo per apparecchi con presa integrata:**

- ➔ Regolazione della potenza di aspirazione (min-max) sul regolatore.

## Lavori con utensili elettrici

**Solo per apparecchi con presa integrata:**

### ⚠ **PERICOLO**

*Pericolo di lesioni e di danneggiamento! La presa è indicata per il collegamento diretto di utensili elettrici all'aspiratore. Qualsiasi altro utilizzo non è consentito.*

- ➔ Inserire la spina dell'utensile elettrico nella presa dell'aspiratore.
- ➔ Attivare l'apparecchio dall'interruttore principale.

La spia luminosa di controllo è accesa, l'aspiratore è in stand-by.

**Avviso:** L'aspiratore viene inserito e disinserito automaticamente con l'utensile elettrico.

**Avviso:** L'aspiratore ha un ritardo di avviamento di 0,5 secondi ed un tempo di funzionamento inerziale di 15 secondi.

**Avviso:** Il valore di alimentazione degli utensili elettrici sono indicati nel capitolo "Dati tecnici".

Figura **E**

- ➔ Adeguare l'adattatore utensile all'attacco dell'utensile elettrico.

Figura **F**

- ➔ Rimuovere il gomito dal tubo flessibile di aspirazione.
- ➔ Montare l'adattatore utensile al tubo flessibile di aspirazione.

Figura **G**

- ➔ Collegare l'adattatore all'utensile elettrico.

## Pulizia automatica del filtro

L'apparecchio dispone di un innovativo dispositivo di pulizia del filtro, particolarmente efficace per la polvere fina. In questo modo il filtro plissettato piatto viene pulito ogni 15 secondi con un colpo d'aria (rumore di pulsazione).

**Avviso:** La pulizia automatica del filtro è attivata in fabbrica.

**Avviso:** L'attivazione/disattivazione della pulizia automatica del filtro è possibile solo con il dispositivo attivato.

- Disattivazione della pulizia automatica del filtro:

- premere l'interruttore. La spia luminosa nell'interruttore si spegne.
- Attivazione della pulizia automatica del filtro:
- premere ripetutamente l'interruttore. La spia luminosa nell'interruttore è verde.

### Spegnere l'apparecchio

- Disattivare l'apparecchio dall'interruttore principale.
- Staccare la spina.

### A lavoro ultimato

- Svuotare il serbatoio.
- Pulire l'apparecchio all'interno e all'esterno aspirando e passando la superficie con un panno umido.

### Deposito dell'apparecchio

Figura 

- Conservare il tubo flessibile di aspirazione ed il cavo di alimentazione secondo quanto illustrato nella figura.
- Depositare l'apparecchio in un luogo asciutto e proteggerlo contro l'uso non autorizzato.

## Trasporto

### **PRUDENZA**

*Pericolo di lesioni e di danneggiamento! Rispettare il peso dell'apparecchio durante il trasporto.*

- Rimuovere dal supporto il tubo di aspirazione con la bocchetta per pavimenti. Per trasportare l'apparecchio tenere l'apposito manico ed il tubo di aspirazione.
- Per il trasporto in veicoli, assicurare l'apparecchio secondo le direttive in vigore affinché non possa scivolare e ribaltarsi.

## Supporto

### **PRUDENZA**

*Pericolo di lesioni e di danneggiamento! Rispettare il peso dell'apparecchio durante la conservazione.*

Questo apparecchio può essere conservato solo in ambienti interni.

## Cura e manutenzione

### **PERICOLO**

*Disattivare l'apparecchio ed estrarre la spina di alimentazione prima di effettuare interventi sull'apparecchio.*

### Sostituzione del filtro plissettato piatto

- Aprire il coperchio del filtro.
- Sostituire il filtro plissettato piatto.
- Chiudere il coperchio del filtro; bisogna sentire lo scatto.

### Pulizia degli elettrodi

- Sbloccare e staccare la testa aspirante.
- Pulire gli elettrodi con una spazzola.
- Rimettere la testa aspirante e bloccarla.

## Guida alla risoluzione dei guasti

### **PERICOLO**

*Disattivare l'apparecchio ed estrarre la spina di alimentazione prima di effettuare interventi sull'apparecchio.*

### La turbina di aspirazione non funziona

- Controllare la presa e il fusibile dell'alimentazione di corrente.
- Verificare il cavo e la spina di rete, gli elettrodi ed eventualmente la presa dell'apparecchio.
- Accendere l'apparecchio.

### La turbina di aspirazione si spegne

- Svuotare il serbatoio.

### La turbina di aspirazione non si reinserisce dopo aver svuotato il serbatoio

- Spegner l'apparecchio e attendere 5 secondi; riaccenderlo dopo 5 secondi.
- Pulire gli elettrodi ed i relativi interstizi con una spazzola.

### **La forza aspirante diminuisce**

- Rimuovere eventuali otturazioni dalla bocchetta di aspirazione, dal tubo rigido di aspirazione o dal filtro plissettato piatto.
- Cambiare il sacchetto filtro a vello.
- Far innestare correttamente il coperchio del filtro.
- Pulire ed eventualmente sostituire il filtro a membrana (accessorio optional) sotto acqua corrente.
- Sostituire il filtro plissettato piatto.

### **Fuoriuscita di polvere durante l'aspirazione**

Figura 11

- Verificare/correggere il posizionamento corretto del filtro plissettato piatto.
- Sostituire il filtro plissettato piatto.

### **Il dispositivo automatico di disinserimento (aspirazione di liquidi) è difettoso**

- Pulire gli elettrodi ed i relativi interstizi con una spazzola.
- Controllare costantemente il livello di riempimento in caso di liquidi non conduttori.

### **Il dispositivo di pulizia automatico del filtro non funziona**

- Tubo flessibile di aspirazione non collegato.

### **Impossibile disattivare la pulizia automatica del filtro**

- Informare il servizio assistenza clienti.

### **Impossibile attivare la pulizia automatica del filtro**

- Informare il servizio assistenza clienti.

### **Servizio assistenza**

**Se il guasto persiste, rivolgersi al servizio di assistenza clienti per un controllo.**

## **Garanzia**

Le condizioni di garanzia valgono nel rispettivo paese di pubblicazione da parte della nostra società di vendita competente. Entro il termine di garanzia eliminiamo gratuitamente eventuali guasti all'apparecchio, se causati da difetto di materiale o di produzione. Nei casi previsti dalla garanzia si prega di rivolgersi al proprio rivenditore, oppure al più vicino centro di assistenza autorizzato, esibendo lo scontrino di acquisto.

## **Accessori e ricambi**

- Impiegare esclusivamente accessori e ricambi autorizzati dal produttore. Accessori e ricambi originali garantiscono che l'apparecchio possa essere impiegato in modo sicuro e senza disfunzioni.
- La lista dei pezzi di ricambio più comuni è riportata alla fine del presente manuale d'uso.
- Maggiori informazioni sulle parti di ricambio sono reperibili al sito [www.kaercher.com](http://www.kaercher.com) alla voce "Service".

# Dichiarazione di conformità CE

Con la presente si dichiara che la macchina qui di seguito indicata, in base alla sua concezione, al tipo di costruzione e nella versione da noi introdotta sul mercato, è conforme ai requisiti fondamentali di sicurezza e di sanità delle direttive CE. In caso di modifiche apportate alla macchina senza il nostro consenso, la presente dichiarazione perde ogni validità.

**Prodotto:** Aspiratore solidi-liquidi

**Modelo:** 1.145-xxx

**Modelo:** 1.184-xxx

## **Direttive CE pertinenti**

2006/42/CE (+2009/127/CE)

2004/108/CE

2011/65/UE

## **Norme armonizzate applicate**

EN 55014-1: 2006+A1: 2009+A2: 2011

EN 55014-2: 1997+A1: 2001+A2: 2008

EN 60335-1

EN 60335-2-69

EN 61000-3-2: 2006+A1: 2009+A2: 2009

EN 61000-3-3: 2013

EN 62233: 2008

EN 50581

## **Norme nazionali applicate**

-

**5.957-602**

I firmatari agiscono su incarico e con la procura dell'amministrazione.



H. Jenner  
CEO



S. Reiser  
Head of Approbation

Responsabile della documentazione:

S. Reiser

Alfred Kärcher GmbH & Co. KG

Alfred-Kärcher-Str. 28 - 40

71364 Winnenden (Germany)

Tel.: +49 7195 14-0

Fax: +49 7195 14-2212

Winnenden, 2014/12/01

## Dati tecnici

		NT 35/1 Tact	NT 45/1 Tact	NT 35/1 Tact Te	NT 45/1 Tact Te
Tensione di rete	V	220-240	220-240	220-240	220-240
	V	AU: 240	AU: 240	--	--
Frequenza	Hz	1~ 50-60	1~ 50-60	1~ 50-60	1~ 50-60
Potenza max.	W	1380	1380	1380	1380
Potenza nominale	W	1200	1200	1200	1200
Capacità serbatoio	l	34	43	34	43
Quantità di riempimento di liquido	l	19	30	19	30
Quantità d'aria (max.)	l/s	74	74	74	74
Sotto pressione (max.)	kPa (mbar)	25,4 (254)	25,4 (254)	25,4 (254)	25,4 (254)
Valore di alimentazione degli utensili elettrici	W	--	--	EU: 100-2200	EU: 100-2200
	W	--	--	GB: 100-1800	--
	W	--	--	CH: 100-1100	CH: 100-1100
Protezione	--	IPX4	IPX4	IPX4	IPX4
Grado di protezione		II	II	--	--
	--	--	--	I	I
Attacco per tubo di aspirazione (C-DN/C-ID)	mm	35	35	35	35
Lunghezza x larghezza x Altezza	mm	520 x 380 x 580	520 x 380 x 695	520 x 380 x 580	520 x 380 x 695
Peso d'esercizio tipico	kg	11,5	12,8	12,5	13,5
Temperatura ambiente (max.)	°C	+40	+40	+40	+40
<b>Valori rilevati secondo EN 60335-2-69</b>					
Pressione acustica L <sub>pA</sub>	dB(A)	69	69	69	69
Dubbio K <sub>pA</sub>	dB(A)	1	1	1	1
Valore di vibrazione mano-braccio	m/s <sup>2</sup>	<2,5	<2,5	<2,5	<2,5
Dubbio K	m/s <sup>2</sup>	0,2	0,2	0,2	0,2
<b>Cavo di alimentazione</b>	H07RN-F 2x1,0 mm <sup>2</sup>		<b>Cavo di alimentazione</b>	H07RN-F 3x1,5 mm <sup>2</sup>	
<b>Tact</b>	Codice componente	Lunghezza cavo	<b>Tact Te</b>	Codice componente	Lunghezza cavo
EU	6.650-079.0	7,5 m	EU	6.649-385.0	7,5 m
GB	6.650-082.0	7,5 m	GB	6.649-399.0	7,5 m
CH	6.650-080.0	7,5 m	CH	6.649-393.0	7,5 m
AU	6.650-081.0	7,5 m			



Lees vóór het eerste gebruik van uw apparaat deze originele gebruiksaanwijzing, ga navenant te werk en bewaar hem voor later gebruik of voor een latere eigenaar.

- Voor de eerste inbedrijfstelling veiligheidsinstructies nr. 5.956-249 in elk geval lezen!
- Bij veronachtzaming van de gebruiksaanwijzing en de veiligheidsaanwijzingen kan schade aan het apparaat ontstaan, en gevaar voor gebruikers en andere personen.
- Bij transportschade onmiddellijk de handelaar op de hoogte brengen.

## Inhoudsopgave

Zorg voor het milieu . . . . .	NL	1
Gevarenniveaus . . . . .	NL	1
Reglementair gebruik . . . . .	NL	1
Apparaat-elementen . . . . .	NL	2
Inbedrijfstelling . . . . .	NL	2
Bediening . . . . .	NL	3
Vervoer . . . . .	NL	4
Opslag . . . . .	NL	4
Onderhoud . . . . .	NL	4
Hulp bij storingen . . . . .	NL	4
Garantie . . . . .	NL	5
Toebehoren en reserveonderdelen . . . . .	NL	5
EG-conformiteitsverklaring . . . . .	NL	6
Technische gegevens . . . . .	NL	7

## Zorg voor het milieu



Het verpakkingsmateriaal is herbruikbaar. Deponeer het verpakkingsmateriaal niet bij het huishoudelijk afval, maar bied het aan voor hergebruik.



Onbruikbaar geworden apparaten bevatten waardevolle materialen die geschikt zijn voor hergebruik. Lever de apparaten daarom in bij een inzamelpunt voor herbruikbare materialen. Batterijen, olie en dergelijke stoffen mogen niet in het milieu belanden. Verwijder overbodig geworden apparatuur daarom via geschikte inzamelpunten.

## Aanwijzingen betreffende de inhoudsstoffen (REACH)

Huidige informatie over de inhoudsstoffen vindt u onder:

[www.kaercher.com/REACH](http://www.kaercher.com/REACH)

## Gevarenniveaus

### ⚠ **GEVAAR**

*Voor een onmiddellijk dreigend gevaar dat leidt tot ernstige en zelfs dodelijke lichamelijke letsels.*

### ⚠ **WAARSCHUWING**

*Voor een mogelijks gevaarlijke situatie die zou kunnen leiden tot ernstige en zelfs dodelijke lichamelijke letsels.*

### ⚠ **VOORZICHTIG**

*Verwijzing naar een mogelijk gevaarlijke situatie die tot lichte verwondingen kan leiden.*

### **LET OP**

*Verwijzing naar een mogelijke gevaarlijke situatie die tot materiële schade kan leiden.*

## Reglementair gebruik

### ⚠ **WAARSCHUWING**

*Het apparaat is niet geschikt voor het opzuigen van voor de gezondheid schadelijke stoffen.*

- Deze zuiger is voor het natte en droge reinigen van vloer- en muuroppervlakken bestemd.
- Dit apparaat is geschikt voor industrieel gebruik, zoals bijvoorbeeld in hotels, scholen, ziekenhuizen, fabrieken, winkels, kantoorgebouwen en verhuurkantoren.

## Apparaat-elementen

- 1 Elektroden
- 2 Zuigslang
- 3 Kabelhaak
- 4 Luchtuitstroming, werklucht
- 5 Vergrendeling van de zuigkop
- 6 Luchttoevoer, motor-koellucht
- 7 Zuigkop
- 8 Zwenkwiel
- 9 Zwenkwielbeugel (enkel NT 45/1)
- 10 Vuilreservoir
- 11 Luchtinlaatleidingen
- 12 Vloersproeier
- 13 Zuigbuis
- 14 Handgreep
- 15 Filterafdekking
- 16 Elleboog
- 17 Draairegelaar voor zuigcapaciteit (min-max)
- 18 Controlelampje
- 19 Contactdoos
- 20 Automatische filterreiniging
- 21 Hoofdschakelaar
- 22 Vlak harmonicafilter
- 23 Filterreiniging
- 24 Houder voor vloersproeier
- 25 Houder voor voegsproeier
- 26 Houder voor zuigbuizen
- 27 Netkabel
- 28 Typeplaatje

## Inbedrijfstelling

### LET OP

*Bij het zuigen mag de vlakvouwfilter nooit verwijderd worden.*

### Antistatisch systeem

#### Enkel bij apparaten met ingebouwde contactdoos:

Door de gearde aansluitmof worden statische opladingen afgeleid. Daardoor worden vonkvorming en stroomstoten met elektrisch geleidende toebehoren (optie) verhinderd.

## Droogzuigen

- Bij het opzuigen van fijn stof kan tevens een vliesfilterzak of een membraanfilter (bijzondere toebehoren) gebruikt worden.

### Filterzak aanbrengen

Afbeelding 

- Zuigkop ontgrendelen en wegnemen.
- Filterzak erop steken.
- Zuigkop eropzetten en vergrendelen.

### Membraanfilter monteren

Afbeelding 

- Zuigkop ontgrendelen en wegnemen.
- Membraanfilter (speciale accessoires) over de rand van het reservoir trekken.
- Zuigkop eropzetten en vergrendelen.

### Omschakeling van nat- naar droogzuigen

#### LET OP

#### Opletten bij wisselen van nat- naar droogzuigen:

*zuigen van droog stof met nat filterelement verstoort de filter en kan deze onbruikbaar maken.*

- Nat filter vóór gebruik goed drogen of door een droog vervangen.
- Indien nodig de filter vervangen zoals beschreven in punt "Instandhouding en onderhoud".

**Instructie:** Bij continu natzuigen raden wij aan om een vlakke PES-harmonicafilter te gebruiken (zie Filtersystemen).

## Natzuigen

### Inbouw rubber lippen

Afbeelding 

- Borstelstrook demonteren.
- Rubber strippen inbouwen.

**Aanwijzing:** De gestructueerde kant van de rubber strippen moet naar buiten wijzen.

### Vliesfilterzak/membraanfilter verwijderen

- Bij het opzuigen van nat vuil moet de vliesfilterzak of membraanfilter (bijzondere toebehoren) altijd verwijderd worden.
- Wij raden u aan een speciale filterzak (nat) te gebruiken (zie filtersystemen).

## Algemeen

- Bij het opzuigen van nat vuil met de stof- of voegkop, resp. indien er overwegend water uit een container opgezogen wordt, raden wij u aan om de functie 'Automatische filterreiniging' uit te zetten.
- Bij het bereiken van de max. vulstand schakelt het apparaat automatisch uit.
- **Bij niet geleidende vloeistoffen (b.v. booremulsie, oliën en vetten) wordt het toestel bij een volle container niet uitschakeld. De vulstand moet voortdurend gecontroleerd worden en de container moet tijdig geleegd worden.**
- Na het stoppen met natzuigen: Vlakvouwfilter samen met de filterreiniging schoonmaken. Elektrodes met een borstel schoonmaken. Reservoir met een vochtige doek schoonmaken en afdrogen.

## Clipverbinding

Afbeelding 

De zuigslang is van een clip-systeem voorzien. Alle C-35/C-DN-35 accessoires kunnen worden aangesloten.

## Bediening

### Apparaat inschakelen

- ➔ Steek de netstekker in de contactdoos.
- ➔ Schakel het apparaat aan de hoofdschakelaar in.

### Zuigcapaciteit instellen

**Enkel bij apparaten met ingebouwde contactdoos:**

- ➔ Zuigcapaciteit (min-max) instellen met de draairegelaar.

## Werken met elektrische werktuigen

**Enkel bij apparaten met ingebouwde contactdoos:**

**⚠ GEVAAR**

*Gevaar voor letsels en beschadigen! Het stopcontact is alleen voor de rechtstreekse aansluiting van elektrisch gereedschap aan de zuiger bestemd. Ieder ander gebruik van het stopcontact is niet toegestaan.*

- ➔ Stroomstekker van het elektrische werktuig aan de zuiger insteken.
- ➔ Schakel het apparaat aan de hoofdschakelaar in.

Controlelampje brandt, stofzuiger staat in standby-modus.

**Aanwijzing:** De zuiger wordt met het elektrische gereedschap automatisch in- en uitgeschakeld.

**Aanwijzing:** De zuiger heeft een aanloopvertraging van max. 0,5 seconden en een nalooptijd van max. 15 seconden.

**Aanwijzing:** Voor vermogensaansluitwaarde van het elektrische gereedschap, zie Technische gegevens.

Afbeelding 

- ➔ Pas de gereedschapsadapter aan de aansluiting van het elektrisch gereedschap aan.

Afbeelding 

- ➔ Elleboog aan de zuigslang verwijderen.
- ➔ Monteer de gereedschapsadapter op de zuigslang.

Afbeelding 

- ➔ Sluit de gereedschapsadapter aan op het elektrische gereedschap.

### Automatische filterreiniging

Het apparaat beschikt over een nieuwe filterreiniging, bijzonder effectief bij fijn stof. Daarbij wordt de vlakvouwfilter alle 15 seconden automatisch gereinigd door een luchtstoot (pulserend geluid).

**Aanwijzing:** De automatische filterreiniging is af fabriek ingeschakeld.

**Aanwijzing:** Het uit-/inschakelen van de automatische filterreiniging is alleen mogelijk, wanneer het apparaat is ingeschakeld.

- Automatische filterreiniging uitschakelen:
- schakelaar bedienen. Controlelampje in de schakelaar gaat uit.
- Automatische filterreiniging inschakelen:
- schakelaar opnieuw bedienen. Controlelampje in de schakelaar brandt groen.

### Apparaat uitschakelen

- Schakel het apparaat aan de hoofdschakelaar uit.
- Netstekker uittrekken.

### Na elk bedrijf

- Reservoir leegmaken.
- Apparaat aan de binnen- en buitenkant reinigen door afzuigen en afvegen met een vochtige doek.

### Apparaat opslaan

Afbeelding 

- Zuigslang en stroomkabel bewaren in overeenstemming met de afbeelding.
- Apparaat in een droge ruimte plaatsen en beveiligen tegen onbevoegd gebruik.

## Vervoer

### ⚠ **VOORZICHTIG**

*Gevaar voor letsels en beschadigingen! Houd bij het transport rekening met het gewicht van het apparaat.*

- Zuigbuis met vloerkop uit de houder nemen. Draag het apparaat aan de draaggreep en aan de zuigbuis.
- Bij het transport in voertuigen moet het apparaat conform de geldige richtlijnen beveiligd worden tegen verschuiven en kantelen.

## Opslag

### ⚠ **VOORZICHTIG**

*Gevaar voor letsel en beschadiging! Het gewicht van het apparaat bij opbergen in acht nemen.*

Het apparaat mag alleen binnen worden opgeborgen.

## Onderhoud

### ⚠ **GEVAAR**

*Bij alle werkzaamheden aan het apparaat, het apparaat uitschakelen en de netstekker uittrekken.*

### Flakvouwfilter vervangen

- Filterafdekking openen.
- Flakvouwfilter vervangen.
- Filterafdekking sluiten, moet hoorbaar in elkaar sluiten.

### Elektrodes reinigen

- Zuigkop ontgrendelen en wegnemen.
- Elektrodes met een borstel schoonmaken.
- Zuigkop eropzetten en vergrendelen.

## Hulp bij storingen

### ⚠ **GEVAAR**

*Bij alle werkzaamheden aan het apparaat, het apparaat uitschakelen en de netstekker uittrekken.*

### Zuigturbine start niet

- Stekker en zekering van de stroomvoorziening controleren.
- Stroomkabel, stekker, elektroden en eventueel contactdoos van het apparaat controleren.
- Apparaat inschakelen.

### Zuigturbine schakelt uit

- Reservoir leegmaken.

### Zuigturbine start na het legen van de container niet opnieuw

- Apparaat uitschakelen en 5 seconden wachten, na 5 seconden weer aanzetten.
- Elektrodes en de tussenruimte van de elektrodes met een borstel schoonmaken.

## Zuigkracht wordt minder

- Verstoppingen uit zuigmondstuk, zuigbuis, zuigslang of vlakvouwfilter weghalen.
- Vervang de vliesfilterzak.
- Filterafdekking goed vastklikken.
- Membraanfilter (extra toebehoren) met stromend water reinigen en/of vervangen.
- Vlakvouwfilter vervangen.

## Er ontsnapt stof bij het zuigen

Afbeelding II

- Correcte montagepositie van de vlakvouwfilter controleren/corrigeren.
- Vlakvouwfilter vervangen.

## Uitschakelmechanisme (natzuigen) springt niet aan

- Elektrodes en de tussenruimte van de elektrodes met een borstel schoonmaken.
- Vulstand bij elektrisch niet leidende vloeistof voortdurend controleren.

## Automatische filterreiniging werkt niet

- Zuigslang niet aangesloten.

## Automatische filterreiniging kan niet uitgeschakeld worden

- Klantendienst contacteren.

## Automatische filterreiniging kan niet ingeschakeld worden

- Klantendienst contacteren.

## Klantenservice

Indien de storing niet kan worden opgelost, moet het toestel door de klantendienst gecontroleerd worden.

## Garantie

In ieder land zijn de door ons bevoegde verkoopkantoor uitgegeven garantiebepalingen van toepassing. Eventuele storingen aan het apparaat verhelpen wij zonder kosten binnen de garantietermijn, mits een materiaal of fabrieksfout de oorzaak van deze storing is. Neem bij klachten binnen de garantietermijn contact op met uw leverancier of de dichtstbijzijnde klantenservicewerkplaats en neem uw aankoopbewijs mee.

## Toebehoren en reserveonderdelen

- Er mogen uitsluitend toebehoren en reserveonderdelen gebruikt worden die door de fabrikant zijn vrijgegeven. Originale toebehoren en reserveonderdelen bieden de garantie van een veilig en storingsvrije werking van het apparaat.
- Een selectie van de meest frequent benodigde reserveonderdelen vindt u achteraan in de gebruiksaanwijzing.
- Verdere informatie over reserveonderdelen vindt u op [www.kaercher.com](http://www.kaercher.com) bij Service.

## EG-conformiteitsverklaring

Hierbij verklaren wij dat de hierna vermelde machine door haar ontwerp en bouwwijze en in de door ons in de handel gebrachte uitvoering voldoet aan de betreffende fundamentele veiligheids- en gezondheidseisen, zoals vermeld in de desbetreffende EG-richtlijnen. Deze verklaring verliest haar geldigheid wanneer zonder overleg met ons veranderingen aan de machine worden aangebracht.

**Product:** Droog- / natzuiger

**Type:** 1.145-xxx

**Type:** 1.184-xxx

### **Van toepassing zijnde EG-richtlijnen**

2006/42/EG (+2009/127/EG)

2004/108/EG

2011/65/EU

### **Toegepaste geharmoniseerde normen**

EN 55014-1: 2006+A1: 2009+A2: 2011

EN 55014-2: 1997+A1: 2001+A2: 2008

EN 60335-1

EN 60335-2-69

EN 61000-3-2: 2006+A1: 2009+A2: 2009

EN 61000-3-3: 2013

EN 62233: 2008

EN 50581

### **Toegepaste landelijke normen**

-

**5.957-602**

De ondergetekenden handelen in opdracht en met volmacht van de bedrijfsleiding.



H. Jenner

CEO



S. Reiser

Head of Approbation

Gevolmachtigde voor de documentatie:

S. Reiser

Alfred Kärcher GmbH & Co. KG

Alfred Kärcher-Str. 28 - 40

71364 Winnenden (Germany)

Tel.: +49 7195 14-0

Fax: +49 7195 14-2212

Winnenden, 2014/12/01

## Technische gegevens

		NT 35/1 Tact	NT 45/1 Tact	NT 35/1 Tact Te	NT 45/1 Tact Te
Netspanning	V	220-240	220-240	220-240	220-240
	V	AU: 240	AU: 240	--	--
Frequentie	Hz	1~ 50-60	1~ 50-60	1~ 50-60	1~ 50-60
Max. vermogen	W	1380	1380	1380	1380
Nominaal vermogen	W	1200	1200	1200	1200
Inhoud reservoir	l	34	43	34	43
Vulhoeveelheid vloeistof	l	19	30	19	30
Luchthoeveelheid (max.)	l/s	74	74	74	74
Onderdruk (max.)	kPa (mbar)	25,4 (254)	25,4 (254)	25,4 (254)	25,4 (254)
	W	--	--	EU: 100- 2200	EU: 100- 2200
	W	--	--	GB: 100- 1800	--
Vermogensaansluitwaarde van het elektrische gereedschap	W	--	--	CH: 100- 1100	CH: 100- 1100
	W	--	--		
Beveiligingsklasse	--	IPX4	IPX4	IPX4	IPX4
Beschermingsklasse		II	II	--	--
	--	--	--	I	I
Zuigslangaansluiting (C-DN/C-ID)	mm	35	35	35	35
Lengte x breedte x hoogte	mm	520 x 380 x 580	520 x 380 x 695	520 x 380 x 580	520 x 380 x 695
Typisch bedrijfsgewicht	kg	11,5	12,8	12,5	13,5
Omgevingstemperatuur (max.)	°C	+40	+40	+40	+40

### Bepaalde waarden conform EN 60335-2-69

Geluidsdruk niveau $L_{pA}$	dB(A)	69	69	69	69
Onzekerheid $K_{pA}$	dB(A)	1	1	1	1
Hand-arm vibratiewaarde	m/s <sup>2</sup>	<2,5	<2,5	<2,5	<2,5
Onzekerheid K	m/s <sup>2</sup>	0,2	0,2	0,2	0,2

Stroomkabel H07RN-F 2x1,0 mm <sup>2</sup>		
Tact	Onderdeelnr.	Lengte snoer
EU	6.650-079.0	7,5 m
GB	6.650-082.0	7,5 m
CH	6.650-080.0	7,5 m
AU	6.650-081.0	7,5 m

Stroomkabel H07RN-F 3x1,5 mm <sup>2</sup>		
Tact Te	Onderdeelnr.	Lengte snoer
EU	6.649-385.0	7,5 m
GB	6.649-399.0	7,5 m
CH	6.649-393.0	7,5 m



Antes del primer uso de su aparato, lea este manual original, actúe de acuerdo a sus indicaciones y guárdelo para un uso posterior o para otro propietario posterior.

- ¡Antes de la primera puesta en marcha lea sin falta las instrucciones de uso y las instrucciones de seguridad n.º 5.956-249!
- El incumplimiento de las instrucciones de uso y de las indicaciones de seguridad puede provocar daños en el aparato y poner en peligro al usuario y a otras personas.
- En caso de daños de transporte informe inmediatamente al fabricante.



Los aparatos viejos contienen materiales valiosos reciclables que deberían ser entregados para su aprovechamiento posterior. Evite el contacto de baterías, aceites y materias semejantes con el medio ambiente. Por este motivo, entregue los aparatos usados en los puntos de recogida previstos para su reciclaje.

## Índice de contenidos

Protección del medio ambiente	ES	1
Niveles de peligro	ES	1
Uso previsto	ES	1
Elementos del aparato	ES	2
Puesta en marcha	ES	2
Manejo	ES	3
Transporte	ES	4
Almacenamiento	ES	4
Cuidados y mantenimiento	ES	4
Ayuda en caso de avería	ES	4
Garantía	ES	5
Accesorios y piezas de repuesto	ES	5
Declaración de conformidad CEES		6
Datos técnicos	ES	7

## Protección del medio ambiente



Los materiales empleados para el embalaje son reciclables y recuperables. No tire el embalaje a la basura doméstica y entréguelo en los puntos oficiales de recogida para su reciclaje o recuperación.

## Indicaciones sobre ingredientes (REACH)

Encontrará información actual sobre los ingredientes en:

[www.kaercher.com/REACH](http://www.kaercher.com/REACH)

## Niveles de peligro

### ⚠ PELIGRO

Para un peligro inminente que acarrea lesiones de gravedad o la muerte.

### ⚠ ADVERTENCIA

Para una situación que puede ser peligrosa, que puede acarrear lesiones de gravedad o la muerte.

### ⚠ PRECAUCIÓN

Indicación sobre una situación que puede ser peligrosa, que puede acarrear lesiones leves.

### ⚠ CUIDADO

Aviso sobre una situación probablemente peligrosa que puede provocar daños materiales.

## Uso previsto

### ⚠ ADVERTENCIA

El aparato no es apto para aspirar polvos nocivos para la salud.

- Este aspirador está diseñado para la limpieza de pisos y superficies murales.
- Este aparato es apto para el uso en aplicaciones industriales, como en hoteles, escuelas, hospitales, fábricas, tiendas, oficinas y negocios de alquiler.

## Elementos del aparato

- 1 Electrodo
- 2 Manguera de aspiración
- 3 Gancho porta cables
- 4 Salida de aire, aire de trabajo
- 5 Bloqueo del cabezal de absorción
- 6 Entrada de aire, aire refrigerado del motor
- 7 Cabezal de aspiración
- 8 Rodillo de dirección
- 9 Estribo de las ruedas de dirección (solo NT 45/1)
- 10 Recipiente acumulador de suciedad
- 11 Tubuladura de aspiración
- 12 Boquilla barredora de suelos
- 13 Tubo de aspiración
- 14 Asa de transporte
- 15 Cubierta del filtro
- 16 Codo
- 17 Rosca de regulación de la potencia de aspiración (mín-máx)
- 18 Piloto de control
- 19 toma de corriente
- 20 Limpieza automática de filtro
- 21 Interruptor principal
- 22 Filtro plano de papel plegado
- 23 Limpieza de filtro
- 24 Soporte para boquilla para suelos
- 25 Soporte para la boquilla para juntas
- 26 Soporte para la tubería de absorción
- 27 Cable de conexión a la red
- 28 Placa de características

## Puesta en marcha

### **CUIDADO**

*Al aspirar no retirar nunca el filtro plano de papel plegado.*

### **Sistema antiestático**

**Solo para aparatos con clavija integrada:**

A través del manguito de empalme se derivan cargas estáticas. Así se evitan las chispas y las descargas eléctricas con accesorios conductores de la electricidad (opcional).

## Aspiración en seco

- Para la aspiración de polvo fino también se puede utilizar una bolsa filtrante de fieltro o un filtro de membrana (accesorios especiales).

### **Montar el fieltro filtrante**

Figura **A**

- Desbloquear y extraer el cabezal de aspiración.
- Insertar el fieltro filtrante.
- Colocar y bloquear el cabezal de aspiración.

### **Montar el filtro de membrana**

Figura **B**

- Desbloquear y extraer el cabezal de aspiración.
- Estirar el filtro de membrana (accesorio especial) sobre el borde del depósito.
- Colocar y bloquear el cabezal de aspiración.

### **Cambio de aspiración húmeda a seca**

#### **CUIDADO**

**Cuando cambie de la aspiración de líquidos a la aspiración en seco, tenga en cuenta lo siguiente:**

*La aspiración de polvo seco con un elemento filtrante húmedo puede dañar el filtro haciendo que quede inservible.*

- Secar bien el filtro húmedo antes de utilizarlo o sustituirlo por uno seco.
- Si es necesario cambiar el filtro, se describe en el punto "Cuidados y mantenimiento".

**Indicación:** Si se aspira en húmedo de forma permanente, se recomienda utilizar un filtro plano de papel plegado PES (véase sistemas de filtro).

## Aspiración de líquidos

### **Montaje del borde de goma**

Figura **C**

- Desmontar la tira de cerdas.
- Montar los labios de goma.

**Nota:** El lateral estructurado del borde de goma tiene que estar para afuera.

## Quitar la bolsa filtrante de fieltro/filtro de membrana

- Para aspirar suciedad líquida se debe retirar la bolsa filtrante de fieltro o el filtro de membrana (accesorios especiales).
- Se recomienda utilizar una bolsa filtrante especial (húmeda) (véase sistemas filtrantes).

## General

- Al aspirar suciedad húmeda con la boquilla para tapicerías o juntas, o cuando se aspira principalmente agua de un recipiente, se recomienda desactivar la función „Limpieza automática del filtro“.
- Al alcanzar el máx. nivel de líquido se apaga automáticamente el aparato.
- **En el caso de líquidos no conductores (como emulsión de taladro, aceites y grasas), no se apaga el aparato cuando el recipiente esté lleno. Se debe comprobar el nivel continuamente y vaciar a tiempo el recipiente.**
- Tras finalizar la aspiración de líquidos: limpiar el filtro plano de papel plegado con la limpieza de filtros. Limpiar los electrodos con un cepillo. Limpiar y secar el recipiente con un paño húmedo.

## Enganche de clip

Figura 

La manguera de aspiración está equipada con un sistema de clip. Se pueden conectar todos los accesorios C-35/C-DN-35.

## Manejo

### Conexión del aparato

- ➔ Enchufe la clavija de red.
- ➔ Conectar el aparato con el interruptor principal.

### Ajustar la potencia de aspiración

**Solo para aparatos con clavija integrada:**

- ➔ Ajustar la potencia de aspiración (min-max) en la rosca de regulación.

## Trabajar con herramientas eléctricas

**Solo para aparatos con clavija integrada:**

**⚠ PELIGRO**

*¡Peligro de lesiones y daños! La clavija sólo está diseñada para la conexión directa de herramientas eléctricas al aspirador. No está permitido utilizar la clavija de enchufe para otros fines.*

- ➔ Introducir la clavija de red de la herramienta eléctrica en el aspirador.
- ➔ Conectar el aparato con el interruptor principal.

Si el piloto se ilumina, la aspiradora está en modo standby.

**Nota:** La aspiradora se enciende y apaga automáticamente con la herramienta eléctrica.

**Nota:** La aspiradora tiene un retraso de arranque de hasta 0,5 segundos y hasta 15 segundos de marcha en inercia.

**Nota:** Valor de potencia de conexión de las herramientas eléctricas, véase Datos técnicos.

Figura 

- ➔ Adaptar el adaptador de herramientas a la conexión de la herramienta eléctrica.

Figura 

- ➔ Retirar el codo de la manguera de succión.
- ➔ Montar el adaptador de herramientas a la manguera de succión.

Figura 

- ➔ Conectar el adaptador de herramientas a la herramienta eléctrica.

### Limpieza automática de filtro

El aparato dispone de una novedosa limpieza de filtro, especialmente efectiva con el polvo fino. El filtro plano de papel plegado se limpia automáticamente cada 15 segundos con un soplo de aire (ruido vibrante).

**Nota:** La limpieza automática de filtro viene ajustada de fábrica.

**Nota:** Sólo se puede apagar/encender la limpieza automática de filtro con el aparato apagado.

- Apagar la limpieza automática de filtro:
  - ➔ Pulsar el interruptor. El piloto de control del interruptor se apaga.
- Encender la limpieza automática de filtro:
  - ➔ Pulsar de nuevo el interruptor. El piloto de control del interruptor se ilumina en verde.

### Desconexión del aparato

- ➔ Desconectar el aparato con el interruptor principal.
- ➔ Extraer el enchufe de la red.

### Después de cada puesta en marcha

- ➔ Vacíe el recipiente.
- ➔ Limpie el aparato por dentro y por fuera aspirándolo y frotar con un paño húmedo.

### Almacenamiento del aparato

Figura 

- ➔ Almacene la manguera de aspiración y el cable de acuerdo con la ilustración.
- ➔ Coloque el aparato en un cuarto seco y protéjalo frente a un uso no autorizado.

## Transporte

### ⚠ PRECAUCIÓN

*¡Peligro de lesiones y daños! Respetar el peso del aparato para el transporte.*

- ➔ Sacar el tubo de aspiración con la boquilla para suelos del soporte. Coger el aparato por el asa y la tubería de aspiración para el transporte.
- ➔ Al transportar en vehículos, asegurar el aparato para evitar que resbale y vuelque conforme a las directrices vigentes.

## Almacenamiento

### ⚠ PRECAUCIÓN

*¡Peligro de lesiones y daños! Respetar el peso del aparato en el almacenamiento.* Este aparato sólo se puede almacenar en interiores.

## Cuidados y mantenimiento

### ⚠ PELIGRO

*Antes de efectuar cualquier trabajo en el aparato, hay que desconectar de la red eléctrica.*

### Cambiar el filtro plano de papel plegado

- ➔ Abrir la cubierta del filtro.
- ➔ Cambiar el filtro plano de papel plegado.
- ➔ Cerrar la cubierta del filtro, se debe oír cómo encaja.

### Limpieza de los electrodos

- ➔ Desbloquear y extraer el cabezal de aspiración.
- ➔ Limpiar los electrodos con un cepillo.
- ➔ Colocar y bloquear el cabezal de aspiración.

## Ayuda en caso de avería

### ⚠ PELIGRO

*Antes de efectuar cualquier trabajo en el aparato, hay que desconectar de la red eléctrica.*

### La turbina de aspiración no funciona

- ➔ Comprobar la clavija y el seguro del suministro de corriente.
- ➔ Comprobar el cable, enchufe, electrodos y, si es necesario, clavija del enchufe del aparato.
- ➔ Conexión del aparato

### La turbina de aspiración se desconecta

- ➔ Vacíe el recipiente.

### La turbina de aspiración no funciona tras vaciar el recipiente

- ➔ Apagar el aparato, esperar 5 segundos y volver a encender tras 5 segundos.
- ➔ Limpiar los electrodos y el espacio entre los electrodos con un cepillo.

## La capacidad de aspiración disminuye

- Eliminar las obstrucciones de la boquilla, tubo o manguera de aspiración o el filtro plano de papel plegado.
- Cambiar el fieltro filtrante.
- Encajar correctamente la cubierta del filtro.
- Limpiar o cambiar el filtro de la membrana (accesorios especiales) con agua corriente.
- Cambiar el filtro plano de papel plegado.

## Pérdida de polvo durante la aspiración

### Figura 11

- Comprobar/corregir la posición de montaje del filtro plano de papel plegado.
- Cambiar el filtro plano de papel plegado.

## El sistema automático de desconexión (aspiración en húmedo) no arranca

- Limpiar los electrodos y el espacio entre los electrodos con un cepillo.
- Controlar el nivel del líquido no conductor de electricidad permanentemente.

## La limpieza automática de filtro no funciona

- La manguera de aspiración no está conectada

## La limpieza automática de filtro no se puede apagar

- Avisar al servicio técnico.

## La limpieza automática de filtro no se puede encender

- Avisar al servicio técnico.

## Servicio de atención al cliente

Si la avería no se puede solucionar el aparato debe ser revisado por el servicio técnico.

## Garantía

En todos los países rigen las condiciones de garantía establecidas por nuestra empresa distribuidora. Las averías del aparato serán subsanadas gratuitamente dentro del periodo de garantía, siempre que se deban a defectos de material o de fabricación. En un caso de garantía, le rogamos que se dirija con el comprobante de compra al distribuidor donde adquirió el aparato o al servicio al cliente autorizado más próximo a su domicilio.

## Accesorios y piezas de repuesto

- Sólo deben emplearse accesorios y piezas de repuesto originales o autorizados por el fabricante. Los accesorios y piezas de repuesto originales garantizan el funcionamiento seguro y sin averías del aparato.
- Podrá encontrar una selección de las piezas de repuesto usadas con más frecuencia al final de las instrucciones de uso.
- En el área de servicios de [www.kaercher.com](http://www.kaercher.com) encontrará más información sobre piezas de repuesto.

## Declaración de conformidad CE

Por la presente declaramos que la máquina designada a continuación cumple, tanto en lo que respecta a su diseño y tipo constructivo como a la versión puesta a la venta por nosotros, las normas básicas de seguridad y sobre la salud que figuran en las directivas comunitarias correspondientes. La presente declaración perderá su validez en caso de que se realicen modificaciones en la máquina sin nuestro consentimiento explícito.

**Producto:** aspirador en húmedo/seco

**Modelo:** 1.145-xxx

**Modelo:** 1.184-xxx

### Directivas comunitarias aplicables

2006/42/CE (+2009/127/CE)

2004/108/CE

2011/65/UE

### Normas armonizadas aplicadas

EN 55014-1: 2006+A1: 2009+A2: 2011

EN 55014-2: 1997+A1: 2001+A2: 2008

EN 60335-1

EN 60335-2-69

EN 61000-3-2: 2006+A1: 2009+A2: 2009

EN 61000-3-3: 2013

EN 62233: 2008

EN 50581

### Normas nacionales aplicadas

-

## 5.957-602

Los abajo firmantes actúan con plenos poderes y con la debida autorización de la dirección de la empresa.

  
H. Jenner  
CEO

  
S. Reiser  
Head of Approbation

Persona autorizada para la documentación:

S. Reiser

Alfred Kärcher GmbH & Co. KG  
Alfred-Kärcher-Str. 28 - 40  
71364 Winnenden (Germany)  
Tele.: +49 7195 14-0  
Fax: +49 7195 14-2212

Winnenden, 2014/12/01

## Datos técnicos

		NT 35/1 Tact	NT 45/1 Tact	NT 35/1 Tact Te	NT 45/1 Tact Te
Tensión de red	V	220-240	220-240	220-240	220-240
	V	AU: 240	AU: 240	--	--
Frecuencia	Hz	1~ 50-60	1~ 50-60	1~ 50-60	1~ 50-60
Potencia Máx.	W	1380	1380	1380	1380
Potencial nominal	W	1200	1200	1200	1200
Capacidad del depósito	l	34	43	34	43
Cantidad de líquido	l	19	30	19	30
Cantidad de aire (máx.)	l/s	74	74	74	74
Depresión (máx.)	kPa (mbar)	25,4 (254)	25,4 (254)	25,4 (254)	25,4 (254)
Valor de conexión de potencia de las herramientas eléctricas	W	--	--	EU: 100-2200	EU: 100-2200
	W	--	--	GB: 100-1800	--
	W	--	--	CH: 100-1100	CH: 100-1100
Categoría de protección	--	IPX4	IPX4	IPX4	IPX4
Clase de protección		II	II	--	--
	--	--	--	I	I
Toma de tubo flexible de aspiración (C-DN/C-ID)	mm	35	35	35	35
Longitud x anchura x altura	mm	520 x 380 x 580	520 x 380 x 695	520 x 380 x 580	520 x 380 x 695
Peso de funcionamiento típico	kg	11,5	12,8	12,5	13,5
Temperatura ambiente (máx.)	°C	+40	+40	+40	+40

### Valores calculados conforme a la norma EN 60335-2-69

Nivel de presión acústica $L_{pA}$	dB(A)	69	69	69	69
Inseguridad $K_{pA}$	dB(A)	1	1	1	1
Valor de vibración mano-brazo	m/s <sup>2</sup>	<2,5	<2,5	<2,5	<2,5
Inseguridad K	m/s <sup>2</sup>	0,2	0,2	0,2	0,2

<b>Cable de conexión a la red</b>		
H07RN-F 2x1,0 mm <sup>2</sup>		
Tact	No. de pieza	Longitud del cable
EU	6.650-079.0	7,5 m
GB	6.650-082.0	7,5 m
CH	6.650-080.0	7,5 m
AU	6.650-081.0	7,5 m

<b>Cable de conexión a la red</b>		
H07RN-F 3x1,5 mm <sup>2</sup>		
Tact Te	No. de pieza	Longitud del cable
EU	6.649-385.0	7,5 m
GB	6.649-399.0	7,5 m
CH	6.649-393.0	7,5 m



Leia o manual de manual original antes de utilizar o seu aparelho. Proceda conforme as indicações no manual e guarde o manual para uma consulta posterior ou para terceiros a quem possa vir a vender o aparelho.

- Antes de colocar em funcionamento pela primeira vez é imprescindível ler atentamente as indicações de segurança n.º 5.956-249!
- A não-observância deste Manual de Instruções e dos avisos de segurança poderá levar a danos no aparelho e perigos tanto para o utilizador como para terceiros.
- No caso de danos provocados pelo transporte, informe imediatamente o vendedor.

## Índice

Proteção do meio-ambiente . .	PT	1
Níveis de perigo . . . . .	PT	1
Utilização conforme o fim a que se destina a máquina . . . . .	PT	1
Elementos do aparelho . . . . .	PT	2
Colocação em funcionamento	PT	2
Manuseamento . . . . .	PT	3
Transporte . . . . .	PT	4
Armazenamento . . . . .	PT	4
Conservação e manutenção . .	PT	4
Ajuda em caso de avarias . . .	PT	4
Garantia . . . . .	PT	5
Acessórios e peças sobressalentes . . . . .	PT	5
Declaração de conformidade CE . . . . .	PT	6
Dados técnicos . . . . .	PT	7

## Proteção do meio-ambiente



Os materiais da embalagem são recicláveis. Não coloque as embalagens no lixo doméstico, envie-as para uma unidade de reciclagem.



Os aparelhos velhos contêm materiais preciosos e recicláveis e deverão ser reutilizados. Baterias, óleo e produtos similares não podem ser deitados fora ao meio ambiente. Por isso, elimine os aparelhos velhos através de sistemas de recolha de lixo adequados.

### Avisos sobre os ingredientes (REACH)

Informações actuais sobre os ingredientes podem ser encontradas em:

[www.kaercher.com/REACH](http://www.kaercher.com/REACH)

## Níveis de perigo

### ⚠ **PERIGO**

*Para um perigo eminente que pode conduzir a graves ferimentos ou à morte.*

### ⚠ **ATENÇÃO**

*Para uma possível situação perigosa que pode conduzir a graves ferimentos ou à morte.*

### ⚠ **CUIDADO**

*Aviso referente a uma situação potencialmente perigosa que pode causar ferimentos leves.*

### **ADVERTÊNCIA**

*Aviso referente a uma situação potencialmente perigosa que pode causar danos materiais.*

## Utilização conforme o fim a que se destina a máquina

### ⚠ **ATENÇÃO**

*O aparelho não é apropriado para a aspiração de poeiras nocivas para a saúde.*

- O aspirador serve para limpar pavimentos ou paredes a seco e a húmido.
- Este aparelho destina-se ao uso industrial, p.ex. em hotéis, escolas, hospitais, fábricas, lojas, escritórios e lojas à exploração.

## Elementos do aparelho

- 1 Eléctrodos
- 2 Tubo flexível de aspiração
- 3 Gancho de cabo
- 4 Saída do ar, ar de trabalho
- 5 Bloqueio da cabeça de aspiração
- 6 Entrada de ar, ar de refrigeração do motor
- 7 Cabeçote de aspiração
- 8 Rolo de guia
- 9 Estribo das rodas de guia (apenas NT 45/1)
- 10 Recipiente de sujidades
- 11 Bocal de aspiração
- 12 Bico para o chão
- 13 Tubo de aspiração
- 14 Pega para portar
- 15 Tampa do filtro
- 16 Tubo curvado
- 17 Regulador de rotação para potência de aspiração (mín-máx)
- 18 Lâmpada de controlo
- 19 Tomada
- 20 Limpeza automática do filtro
- 21 Interruptor principal
- 22 Filtro de pregas
- 23 Limpeza do filtro
- 24 Suporte do bocal de chão
- 25 Suporte para bico de juntas
- 26 Suporte para tubos de aspiração
- 27 Cabo de rede
- 28 Placa de tipo

## Colocação em funcionamento

### ADVERTÊNCIA

*Nunca retirar o filtro de pregas plano durante a aspiração.*

### Sistema antiestático

**Apenas nos aparelhos com tomada incorporada:**

Através do bocal de ligação à terra as cargas estáticas são desviadas. Deste modo é evitada a formação de faíscas e choques eléctricos com acessórios eléctricos condutores (opção).

## Aspirar a seco

- Durante a aspiração de poeira fina pode ser utilizado adicionalmente um saco de filtro de velo ou um filtro de membrana (acessório especial).

### Montar o saco de filtro de velo

Figura 

- Destruar e retirar o cabeçote de aspiração.
- Posicionar o saco de filtro de velo.
- Montar e travar o cabeçote de aspiração.

### Montar o filtro de membrana

Figura 

- Destruar e retirar o cabeçote de aspiração.
- Puxar o filtro de membrana (acessório especial) sobre a borda do reservatório.
- Montar e travar o cabeçote de aspiração.

### Alternar de uma aspiração húmida para uma aspiração a seco

#### ADVERTÊNCIA

**Observar antes de mudar da aspiração em húmido para a aspiração em seco:**

*A aspiração de poeiras secas com o elemento de filtro húmido danifica o filtro e pode torná-lo inútil.*

- Deixe secar bem o filtro húmido antes da utilização ou substitua-o por um seco.
- Caso necessário, mudar o filtro como descrito em "Conservação e manutenção".

**Aviso:** Durante uma aspiração húmida permanente é aconselhável a utilização de um filtro de pregas plano PES (ver sistemas de filtragem).

## Aspirar a húmido

### Montar os lábios de borracha

Figura 

- Desmontar as tiras da escova.
- Montar lábios de borracha.

**Aviso:** a parte estruturada dos lábios de borracha deve ser virada para fora.

## Remover o saco filtrante de velo / filtro de membrana

- Para a aspiração de sujidade húmida é necessário retirar sempre o saco de filtro de velo ou o filtro de membrana (acessório especial).
- Recomenda-se a utilização de um saco filtro especial (húmido, veja sistemas de filtro).

## Generalidades

- Na aspiração de sujidade molhada com o bocal para almofadas ou para juntas e quando se aspira na sua maioria água a partir de um recipiente recomenda-se desligar a função "Limpeza automática do filtro".
- Ao atingir o nível de líquido máximo, o aparelho desliga automaticamente.
- **Com líquidos não conductíveis (por exemplo, emulsões de rectificação, óleos e graxas) o aparelho não se desliga quando o recipiente estiver cheio. O nível de enchimento deve ser permanentemente controlado e o recipiente esvaziado a tempo.**
- Após terminar a aspiração a húmido: limpar o filtro de pregas plano com o dispositivo de limpeza de filtros. Limpar os eléctrodos com uma escova. Limpar o recipiente com um pano húmido e secar.

## Conexão clipe

Figura 

A mangueira de aspiração está equipada com um sistema clipe. Todos os acessórios C-35/C-DN-35 podem ser conectados.

## Manuseamento

### Ligar a máquina

- Ligar a ficha de rede.
- Ligar o aparelho no interruptor principal.

## Ajustar a potência de aspiração

**Apenas nos aparelhos com tomada incorporada:**

- Ajustar a potência de aspiração (mín-máx) no regulador rotativo.

## Trabalhar com ferramentas eléctricas

**Apenas nos aparelhos com tomada incorporada:**

**⚠ PERIGO**

*Perigo de ferimentos e de danos! A tomada só está destinada para a ligação directa de ferramentas eléctricas no aspirador. Qualquer outro tipo de utilização da tomada é inadmissível.*

- Inserir a ficha de rede da ferramenta eléctrica no aspirador.
- Ligar o aparelho no interruptor principal.

A lâmpada de controlo brilha, o aspirador encontra-se no modo standby.

**Aviso:** o aspirador é ligado e desligado automaticamente com a ferramenta eléctrica.

**Aviso:** o aspirador apresenta um retardamento inicial de 0,5 segundos e um período de funcionamento por inércia de 15 segundos.

**Aviso:** os dados de ligação e de potência das ferramentas eléctricas constam nos dados técnicos.

Figura 

- Adaptar o adaptador de ferramentas à conexão da ferramenta eléctrica.

Figura 

- Retirar o tubo curvado do tubo flexível de aspiração.
- Montar o adaptador de ferramentas no tubo flexível de aspiração.

Figura 

- Conectar o adaptador de ferramentas à ferramenta eléctrica.

## Limpeza automática do filtro

O aparelho dispõe de um dispositivo inovador de limpeza do filtro, particularmente eficaz para poeira fina. Neste processo o filtro de pregas plano é automaticamente limpo por um jacto de ar (ruído pulsante) em intervalos de 15 segundos.

**Aviso:** a limpeza automática do filtro é ajustada de fábrica.

**Aviso:** a desactivação/activação da limpeza automática do filtro só é possível com o aparelho ligado.

- Desligar a limpeza automática do filtro:
- accionar o interruptor. A lâmpada de controlo no interruptor apaga.
- Ligar a limpeza automática do filtro:
- accionar novamente o interruptor. A lâmpada de controlo no interruptor brilha verde.

## Desligar o aparelho

- Desligar o aparelho no interruptor principal.
- Desligue a ficha da tomada.

## Sempre depois de utilizar a máquina

- Esvaziar o recipiente.
- Aspirar e esfregar o aparelho por dentro e por fora para limpá-lo (pano húmido).

## Guardar a máquina

Figura 

- Guardar o tubo flexível do aspirador e o cabo de rede de acordo com a ilustração.
- Colocar o aparelho num local seco e tomar as medidas necessárias para evitar uma utilização por parte de pessoas não autorizadas.

## Transporte

### CUIDADO

*Perigo de ferimentos e de danos! Ter atenção ao peso do aparelho durante o transporte.*

- Retirar o tubo de aspiração com o bico de juntas do apoio. Para transportar o aparelho deve-se agarrá-lo na pega e no tubo de aspiração.

- Durante o transporte em veículos, proteger o aparelho contra deslizos e tombamentos, de acordo com as directivas em vigor.

## Armazenamento

### CUIDADO

*Perigo de ferimentos e de danos! Ter atenção ao peso do aparelho durante o armazenamento.*

Este aparelho só pode ser armazenado em espaços fechados e cobertos.

## Conservação e manutenção

### PERIGO

*Desligar o aparelho e retirar a ficha de rede antes de efectuar quaisquer trabalhos no aparelho.*

## Mudar o filtro de pregas plano

- Abrir a cobertura do filtro.
- Mudar o filtro de pregas plano.
- Fechar a cobertura do filtro; deve engatar de forma audível.

## Limpar os eléctrodos

- Destruar e retirar o cabeçote de aspiração.
- Limpar os eléctrodos com uma escova.
- Montar e travar o cabeçote de aspiração.

## Ajuda em caso de avarias

### PERIGO

*Desligar o aparelho e retirar a ficha de rede antes de efectuar quaisquer trabalhos no aparelho.*

## A turbina de aspiração não funciona

- Verificar a tomada e o fusível da alimentação eléctrica.
- Verificar o cabo de rede, ficha, eléctrodos e eventualmente a tomada do aparelho.
- Ligar o aparelho.

## A turbina de aspiração desliga

- Esvaziar o recipiente.

### **A turbina de aspiração não torna a arrancar depois de esvaziar o recipiente**

- Desligar o aparelho e esperar 5 segundos; religar após 5 segundos.
- Limpar os eléctrodos e o espaço entre os mesmos com uma escova.

### **A força de aspiração diminui**

- Retirar entupimentos do bocal de aspiração, tubo de aspiração, mangueira de aspiração ou filtro de dobras planas.
- Substituir o saco de filtro de velo.
- Encaixar bem a cobertura do filtro.
- Limpar ou substituir o filtro de membrana (acessório especial) sob água corrente.
- Mudar o filtro de pregas plano.

### **Durante a aspiração sai pó**

Figura 11

- Verificar/corrigir o posicionamento correcto do filtro de pregas plano.
- Mudar o filtro de pregas plano.

### **A desconexão automática (aspiração a húmido) não actua**

- Limpar os eléctrodos e o espaço entre os mesmos com uma escova.
- Controlar permanentemente o nível de enchimento de líquidos electricamente não conductíveis.

### **A limpeza automática do filtro não funciona**

- Tubo flexível de aspiração não está conectado.

### **A limpeza automática do filtro não desliga**

- Avisar o serviço de assistência técnica.

### **A limpeza automática do filtro não liga**

- Avisar o serviço de assistência técnica.

### **Serviço de assistência técnica**

**Quando o defeito não puder ser conser-**  
**gado, a máquina deverá ser verificada**  
**pelo serviço de assistência técnica.**

### **Garantia**

Em cada país vigem as respectivas condições de garantia estabelecidas pelas nossas Empresas de Comercialização. Eventuais avarias no aparelho durante o período de garantia serão reparadas, sem encargos para o cliente, desde que se trate dum defeito de material ou de fabricação. Em caso de garantia, dirija-se, munido do documento de compra, ao seu revendedor ou ao Serviço Técnico mais próximo.

### **Acessórios e peças sobressalentes**

- Só devem ser utilizados acessórios e peças de reposição autorizados pelo fabricante do aparelho. Acessórios e Peças de Reposição Originais - fornecem a garantia para que o aparelho possa ser operado em segurança e isento de falhas.
- No final das instruções de Serviço encontra uma lista das peças de substituição mais necessárias.
- Para mais informações sobre peças sobressalentes, consulte na página [www.kaercher.com](http://www.kaercher.com) o ponto dos serviços.

# Declaração de conformidade CE

Declaramos que a máquina a seguir designada corresponde às exigências de segurança e de saúde básicas estabelecidas nas Directivas CE por quanto concerne à sua concepção e ao tipo de construção assim como na versão lançada no mercado. Se houver qualquer modificação na máquina sem o nosso consentimento prévio, a presente declaração perderá a validade.

**Produto:** Aspirador húmido e seco

**Tipo:** 1.145-xxx

**Tipo:** 1.184-xxx

## Respectivas Directrizes da CE

2006/42/CE (+2009/127/CE)

2004/108/CE

2011/65/UE

## Normas harmonizadas aplicadas

EN 55014-1: 2006+A1: 2009+A2: 2011

EN 55014-2: 1997+A1: 2001+A2: 2008

EN 60335-1

EN 60335-2-69

EN 61000-3-2: 2006+A1: 2009+A2: 2009

EN 61000-3-3: 2013

EN 62233: 2008

EN 50581

## Normas nacionais aplicadas

-

**5.957-602**

Os abaixo assinados têm procuração para agirem e representarem a gerência.



H. Jenner  
CEO



S. Reiser  
Head of Approbation

Responsável pela documentação:

S. Reiser

Alfred Kärcher GmbH & Co. KG

Alfred-Kärcher-Str. 28 - 40

71364 Winnenden (Germany)

Tel.: +49 7195 14-0

Fax: +49 7195 14-2212

Winnenden, 2014/12/01

## Dados técnicos

		NT 35/1 Tact	NT 45/1 Tact	NT 35/1 Tact Te	NT 45/1 Tact Te
Tensão da rede	V	220-240	220-240	220-240	220-240
	V	AU: 240	AU: 240	--	--
Frequência	Hz	1~ 50-60	1~ 50-60	1~ 50-60	1~ 50-60
Potência máx.	W	1380	1380	1380	1380
Potência nominal	W	1200	1200	1200	1200
Conteúdo do recipiente	l	34	43	34	43
Quantidade de enchimento do líquido	l	19	30	19	30
Volume de ar (máx.)	l/s	74	74	74	74
Subpressão (máx.)	kPa (mbar)	25,4 (254)	25,4 (254)	25,4 (254)	25,4 (254)
Valor da potência instalada das ferramentas eléctricas	W	--	--	EU: 100-2200	EU: 100-2200
	W	--	--	GB: 100-1800	--
	W	--	--	CH: 100-1100	CH: 100-1100
Tipo de protecção	--	IPX4	IPX4	IPX4	IPX4
Classe de protecção		II	II	--	--
	--	--	--	I	I
Ligação do tubo flexível de aspiração (C-DN/C-ID)	mm	35	35	35	35
Comprimento x Largura x Altura	mm	520 x 380 x 580	520 x 380 x 695	520 x 380 x 580	520 x 380 x 695
Peso de funcionamento típico	kg	11,5	12,8	12,5	13,5
Temperatura ambiente (máx.)	°C	+40	+40	+40	+40

### Valores obtidos segundo EN 60335-2-69

Nível de pressão acústica $L_{pA}$	dB(A)	69	69	69	69
Insegurança $K_{pA}$	dB(A)	1	1	1	1
Valor de vibração mão/braço	m/s <sup>2</sup>	<2,5	<2,5	<2,5	<2,5
Insegurança K	m/s <sup>2</sup>	0,2	0,2	0,2	0,2

Cabo de rede	H07RN-F 2x1,0 mm <sup>2</sup>	
Tact	Ref <sup>a</sup>	Comprimento do cabo
EU	6.650-079.0	7,5 m
GB	6.650-082.0	7,5 m
CH	6.650-080.0	7,5 m
AU	6.650-081.0	7,5 m

Cabo de rede	H07RN-F 3x1,5 mm <sup>2</sup>	
Tact Te	Ref <sup>a</sup>	Comprimento do cabo
EU	6.649-385.0	7,5 m
GB	6.649-399.0	7,5 m
CH	6.649-393.0	7,5 m



Læs original brugsanvisning inden første brug, følg anvisningerne og opbevar vejledningen til senere efterlæsning eller til den næste ejer.

- Inden første ibrugtagelse skal betjeningsvejledningen og sikkerhedshenvisningerne nr. 5.956-249 læses!
- Hvis driftsvejledningen og sikkerhedsanvisningerne ikke overholdes, kan der opstå skader på apparatet og risici for brugeren og andre personer.
- Ved transportskader skal forhandleren informeres omgående.

## Indholdsfortegnelse

Miljøbeskyttelse . . . . .	DA	1
Faregrader . . . . .	DA	1
Bestemmelsesmæssig anvendelse . . . . .	DA	1
Maskinelementer . . . . .	DA	2
Ibrugtagning . . . . .	DA	2
Betjening . . . . .	DA	3
Transport . . . . .	DA	4
Opbevaring . . . . .	DA	4
Pleje og vedligeholdelse . . . . .	DA	4
Hjælp ved fejl . . . . .	DA	4
Garanti . . . . .	DA	5
Tilbehør og reservedele . . . . .	DA	5
EU-overensstemmelses-erklæring . . . . .	DA	5
Tekniske data . . . . .	DA	6

## Miljøbeskyttelse

	Emballagen kan genbruges. Smid ikke emballagen ud sammen med det almindelige husholdningsaffald, men aflever den til genbrug.
	Udtjente apparater indeholder værdifulde materialer, der kan og bør afleveres til genbrug. Batterier, olie og lignende stoffer er ødelæggende for miljøet. Aflever derfor udtjente apparater på en genbrugsstation eller lignende.

### Henvisninger til indholdsstoffer (REACH)

Aktuelle oplysninger til indholdsstoffer finder du på:

[www.kaercher.com/REACH](http://www.kaercher.com/REACH)

## Faregrader

### ⚠ **FARE**

*En umiddelbar truende fare, som kan føre til alvorlige personskader eller død.*

### ⚠ **ADVARSEL**

*En muligvis farlig situation, som kan føre til alvorlige personskader eller til død.*

### ⚠ **FORSIGTIG**

*Henviser til en mulig farlig situation, der kan føre til lette personskader.*

### **BEMÆRK**

*Henviser til en mulig farlig situation, der kan føre til materiel skade.*

## Bestemmelsesmæssig anvendelse

### ⚠ **ADVARSEL**

*Maskinen er ikke egnet til opugning af sundhedsskadeligt støv.*

- Maskinen er til våd- og tørrensning af gulvflader og vægge.
- Denne maskine er egnet til erhvervs-mæssig brug, f.eks. på hoteller, skoler, sygehuse, fabrikker, butikker, kontorer og udlejningsvirksomheder.

## Maskinelementer

- 1 Elektroder
- 2 Sugelangse
- 3 Kabelkrog
- 4 Luftudtag, arbejdsluft
- 5 Sugehovedets låsemekanisme
- 6 Luftindtag, motor-køleluft
- 7 Sugehoved
- 8 Styringsrulle
- 9 Styringsrullebøjle (kun NT 45/1)
- 10 Snavsbeholder
- 11 Sugestuds
- 12 Gulvmundstykke
- 13 Sugerør
- 14 Bæregreb
- 15 Filterdæksel
- 16 Bøjet rørstykke
- 17 Drejeregulator til sugeeffekt (min-max)
- 18 Kontrollampe
- 19 Stikkontakt
- 20 Automatisk filterrensning
- 21 Hovedafbryder
- 22 Fladt foldefilter
- 23 Rengøring af filter
- 24 Holder til gulvdysse
- 25 Holder til fuge dysen
- 26 Holder til sugerør
- 27 Netkabel
- 28 Typeskilt

## Ibrugtagning

### BEMÆRK

Under sugningen må det flade foldefilter aldrig fjernes.

### Antistatisk system

#### Ved maskiner med integreret stikdåse:

Ved hjælp af det jordede tilslutningsstykke bliver statiske ladninger bortledt. På denne måde forhindres dannelsen af gnister og strømstød med stømledende tilbehør (option).

## Tørsugning

- Hvis der opsuges fintstøv, kan der yderligere bruges en stoffilterpose eller en membranfilter (ekstratilbehør).

### Montere stoffilterposen

Figur 

- Tag sugehovedet ud af indgreb og tag det af.
- Sæt stoffilterposen på.
- Sæt sugehovedet på og lås det fast.

### Isætte membranfilteret

Figur 

- Tag sugehovedet ud af indgreb og tag det af.
- Træk membranfilteret (ekstratilbehør) over beholderens kant.
- Sæt sugehovedet på og lås det fast.

### Skift fra våd- til tørsugning

#### BEMÆRK

**Vær opmærksom på følgende ved skift fra våd- til tørsugning:**

*Sugning af tørt støv med vådt filterelement stopper filteret til og kan gøre det ubrugeligt.*

- Et vådt filter skal tørres godt før brugen eller udskiftes med et tørt filter.
- Udskift filteret efter behov, beskrives under punkt "Pleje og vedligeholdelse".

**Bemærk:** Ved konstant vådsugning anbefales det at anvende et PES-fladfoldefilter (se filtersystemer).

## Vådsugning

### Montering af gummilæber

Figur 

- Afmontere børstestrimlen.
- Montere gummilæberne.

**Bemærk:** Struktursiden på gummilæberne skal pege udad.

### Fjern papirfilterposen/membranfilteret

- Ved opsugning af våd snavs skal stoffilterposen eller membranfilteret (ekstratilbehør) altid fjernes.
- Det anbefales at anvende en specialfilterpose (våd) (se filtersystemer).

## Generelt

- Ved opsugning af våd snavs med møbel- eller fugemundstykket, eller hvis der fortrinsvis suges vand op af en beholder, anbefales det at slå funktionen "Automatisk filterrengøring" fra.
- Når det maksimale væskniveau er nået, slukker apparatet automatisk.
- **Ved ikke ledende væsker (f.eks. boreemulsion, olie og fedt) slukker apparatet ikke, når beholderen er fuld. Påfyldningsniveauet skal konstant kontrolleres, og beholderen tømmes i god tid.**
- Efter opsugning af våd snavs er afsluttet: Rens det flade folderfilter med filterrensningen. Rens elektroderne med en børste. Rens beholderen med en fugtet klud og tør beholderen.

## Klipforbindelse

Figur 

Sugeslangen er udstyret med et klipsystem. Alle C-35/C-DN-35 tilbehørsdele kan tilsluttes.

## Betjening

### Tænd for maskinen

- Sæt netstikket i.
- Tænd maskinen med hovedafbryderen.

### Indstil sugeeffekt

**Ved maskiner med integreret stikdåse:**

- Sugeeffekten (min-maks) kan indstilles på regulatoren.

### Arbejde med el-værktøjer

**Ved maskiner med integreret stikdåse:**

**⚠ FARE**

*Fare for person- og materialeskader! Stikdåsen er kun beregnet til direkte tilslutning af el-værktøjer til sugeren. Et hvert andet brug af stikdåsen er forbudt.*

- Sæt el-værktøjets netstik i sugeren.
- Tænd maskinen med hovedafbryderen. Kontrollampen lyser, sugeren er i standby-modus.

**Bemærk:** Sugeren tændes og slukkes automatisk sammen med el-værktøjet.

**Bemærk:** Sugeren har en startforsinkelse på op til 0,5 sekunder og et efterløb på op til 15 sekunder.

**Bemærk:** El-værktøjernes effektilslutningsdata, se tekniske data.

Figur 

- Tilpas værktøjsadapteren til el-værktøjets tilslutning.

Figur 

- Fjern det bøjede rørstykke på sugeslangen.
- Monter værktøjsadapteren på sugeslangen.

Figur 

- Slut værktøjsadapteren til el-værktøjet.

## Automatisk filterrengøring

Sugeren er udstyret med et nyudviklet filterrengøringssystem, særdeles effektivt til fint støv. Derved rengøres det flade foldefilter hver 15. sekund automatisk med et luftstød (pulserende lyd).

**Bemærk:** Den automatiske filterrengøring er slået til fra fabrikkens side.

**Bemærk:** Den automatiske filterrengøring kan slås til/fra, når maskinen er tændt.

- Sådan slås den automatiske filterrengøring fra:
  - Tryk på kontakten. Kontrollampen i kontakten slukkes.
- Sådan slås den automatiske filterrengøring til:
  - Tryk gentagne gange på kontakten. Kontrollampen i kontakten lyser grøn.

## Sluk for maskinen

- Sluk maskinen med hovedafbryderen.
- Træk netstikket ud.

## Efter hver brug

- Tøm beholderen
- Maskinen rengøres indvendigt og udvendigt ved at støvsuge den og tørre den af med en fugtet klud.

## Opbevaring af damprenseren

Figur 

- Sugelang og netkablet opbevares ifølge figuren.
- Opbevar maskinen i et tørt rum og sørg for at sikre den mod uvedkommendes brug.

## Transport

 **FORSIGTIG**

*Fare for person- og materialeskader! Hold øje med maskinens vægt ved transporten.*

- Fjern sugerøret med gulvdysen fra holderen. Hold maskinen fast på håndtaget og sugerøret hvis den skal løftes.
- Ved transport i biler skal renseren fastspændes i.h.t. gældende love.

## Opbevaring

 **FORSIGTIG**

*Fare for person- og materialeskader! Hold øje med maskinens vægt ved opbevaring. Denne maskine må kun opbevares inden-dørs.*

## Pleje og vedligeholdelse

 **FARE**

*Træk netstikket og afbryd maskinen inden der arbejdes på maskinen.*

### Udskiftning af det flade foldefilter

- Åbn filterafdækningen.
- Skift det flade foldefilter ud.
- Luk filterafdækningen. Den skal gå hørbart i indgreb.

### Rengøring af elektroder

- Tag sugehovedet ud af indgreb og tag det af.
- Rens elektroderne med en børste.
- Sæt sugehovedet på og lås det fast.

## Hjælp ved fejl

 **FARE**

*Træk netstikket og afbryd maskinen inden der arbejdes på maskinen.*

## Sugeturbine virker ikke

- Kontroller stikdåsen og strømforsyningens sikring.
- Kontroller strømledningen, netstikket og maskinens elektroder og evt. stikdåse.
- Tænd for maskinen.

### Sugeturbinen slukker

- Tøm beholderen

### Sugeturbinen starter ikke igen efter tømning af beholderen

- Sluk for apparatet, vent i 5 sekunder, og tænd igen.
- Rengør elektroderne samt mellemrummet mellem elektroderne med en børste.

### Nedsat sugevne

- Fjern forstoppelser fra dysen, sugerør, sugelang eller det flade foldefilter.
- Udskift stoffilterposen.
- Sørg for, at filterafdækningen går rigtigt i indgreb.
- Rens membranfilteret under flydende vand, hhv. udskift filteret (ekstratilbehør).
- Skift det flade foldefilter ud.

### Der strømmer støv ud under sugning

Figur 

- Kontroller/korriger placeringen af det flade foldefilter.
- Skift det flade foldefilter ud.

### Frakoblingsautomatikken (vådsugning) virker ikke

- Rengør elektroderne samt mellemrummet mellem elektroderne med en børste.
- Kontroller påfyldningsniveauet konstant ved væsker, der ikke er strømledende.

### Automatisk filterrengøring fungerer ikke

- Sugelang ikke tilsluttet.

## Den automatiske filterrensning kan ikke slås fra

→ Kontakt kundeservice.

## Den automatiske filterrensning kan ikke slås til

→ Kontakt kundeservice.

### Kundeservice

Hvis fejlen ikke kan fjernes skal maskinen kontrolleres fra kundeservice.

## Garanti

I de enkelte lande gælder de af vore forhandlere fastlagte garantibetingelser. Eventuelle fejl på apparatet afhjælpes gratis inden for garantien, såfremt fejlen kan tilskrives en materiale- eller produktionsfejl. Hvis De ønsker at gøre garantien gældende, bedes De henvende Dem til Deres forhandler eller nærmeste kundeservice medbringende kvittering for købet.

## Tilbehør og reservedele

- Der må kun anvendes tilbehør og reservedele, der er godkendt af producenten. Originaltilbehør og -reservedele er en garanti for, at maskinen kan fungere sikkert og uden fejl.
- Et udvalg over de reservedele som bruges meget ofte finder De i slutningen af betjeningsvejledningen
- Yderligere informationen om reservedele finder De under [www.kaercher.com](http://www.kaercher.com) i afsni "Service".

## EU-overensstemmelses- erklæring

Hermed erklærer vi, at den nedenfor nævnte maskine i design og konstruktion og i den af os i handlen bragte udgave overholder de gældende grundlæggende sikkerheds- og sundhedskrav i EF-direktiverne. Ved ændringer af maskinen, der foretages uden forudgående aftale med os, mister denne erklæring sin gyldighed.

**Produkt:** Våd- og tørsuger

**Type:** 1.145-xxx

**Type:** 1.184-xxx

### Gældende EF-direktiver

2006/42/EF (+2009/127/EF)

2004/108/EF

2011/65/EU

### Anvendte harmoniserede standarder

EN 55014-1: 2006+A1: 2009+A2: 2011

EN 55014-2: 1997+A1: 2001+A2: 2008

EN 60335-1

EN 60335-2-69

EN 61000-3-2: 2006+A1: 2009+A2: 2009

EN 61000-3-3: 2013

EN 62233: 2008

EN 50581

### Anvendte tyske standarder

-

### 5.957-602

Undertegnede agerer på vegne af og med fuldmagt fra ledelsen.



H. Jenner  
CEO



S. Reiser  
Head of Approbation

Dokumentationsbefuldmægtiget:

S. Reiser

Alfred Kärcher GmbH & Co. KG

Alfred-Kärcher-Str. 28 - 40

71364 Winnenden (Germany)

Tlf.: +49 7195 14-0

Fax: +49 7195 14-2212

Winnenden, 2014/12/01

## Tekniske data

		NT 35/1 Tact	NT 45/1 Tact	NT 35/1 Tact Te	NT 45/1 Tact Te
Netspænding	V	220-240	220-240	220-240	220-240
	V	AU: 240	AU: 240	--	--
Frekvens	Hz	1~ 50-60	1~ 50-60	1~ 50-60	1~ 50-60
Max. effekt	W	1380	1380	1380	1380
Nominel ydelse	W	1200	1200	1200	1200
Beholderindhold	l	34	43	34	43
Fyldmængde væske	l	19	30	19	30
Luftmængde (max.)	l/s	74	74	74	74
Undertryk (max.)	kPa (mbar)	25,4 (254)	25,4 (254)	25,4 (254)	25,4 (254)
Tilslutningseffekt af el-værktøjet	W	--	--	EU: 100- 2200	EU: 100- 2200
	W	--	--	GB: 100- 1800	--
	W	--	--	CH: 100- 1100	CH: 100- 1100
Kapslingsklasse	--	IPX4	IPX4	IPX4	IPX4
Beskyttelsesklasse		II	II	--	--
	--	--	--	I	I
Sugeslangetilslutning (C-DN/C-ID)	mm	35	35	35	35
Længde x bredde x højde	mm	520 x 380 x 580	520 x 380 x 695	520 x 380 x 580	520 x 380 x 695
Typisk driftsvægt	kg	11,5	12,8	12,5	13,5
Omgivelsestemperatur (max.)	°C	+40	+40	+40	+40

### Oplyste værdier ifølge EN 60335-2-69

Lydtryksniveau $L_{pA}$	dB(A)	69	69	69	69
Usikkerhed $K_{pA}$	dB(A)	1	1	1	1
Hånd-arm vibrationsværdi	m/s <sup>2</sup>	<2,5	<2,5	<2,5	<2,5
Usikkerhed K	m/s <sup>2</sup>	0,2	0,2	0,2	0,2

Netkabel	H07RN-F 2x1,0 mm <sup>2</sup>	
Tact	Partnr.	Kabellængde
EU	6.650-079.0	7,5 m
GB	6.650-082.0	7,5 m
CH	6.650-080.0	7,5 m
AU	6.650-081.0	7,5 m

Netkabel	H07RN-F 3x1,5 mm <sup>2</sup>	
Tact Te	Partnr.	Kabellængde
EU	6.649-385.0	7,5 m
GB	6.649-399.0	7,5 m
CH	6.649-393.0	7,5 m



Før første gangs bruk av apparatet, les denne originale bruksanvisningen, følg den og oppbevar den for senere bruk eller for overlevering til neste eier.

- Det er tvingende nødvendig å lese sikkerhetsinstruksene nr. 5.956-249 før maskinen settes i drift!
- Hvis bruksanvisningen og sikkerhetsanvisningene ikke følges, kan dette medføre skader på apparatet og fare for brukeren og andre personer.
- Informer straks forhandleren ved transportskader.

## Innholdsfortegnelse

Miljøvern . . . . .	NO	1
Risikotrinn . . . . .	NO	1
Forskriftsmessig bruk . . . . .	NO	1
Maskinorganer . . . . .	NO	2
Ta i bruk . . . . .	NO	2
Betjening . . . . .	NO	3
Transport . . . . .	NO	4
Lagring . . . . .	NO	4
Pleie og vedlikehold . . . . .	NO	4
Feilretting . . . . .	NO	4
Garanti . . . . .	NO	5
Tilbehør og reservedeler . . . . .	NO	5
EU-samsvarserklæring . . . . .	NO	5
Tekniske data . . . . .	NO	6

## Miljøvern

	Materialet i emballasjen kan resirkuleres. Ikke kast emballasjen i husholdningsavfallet, men lever den inn til resirkulering.
	Gamle apparater inneholder verdifulle materialer som kan resirkuleres. Disse bør leveres inn til gjenvinning. Batterier, olje og lignende stoffer må ikke komme ut i miljøet. Gamle maskiner skal derfor avhendes i egnede innsamlingsystemer.

### Anvisninger om innhold (REACH)

Aktuell informasjon om stoffene i innholdet finner du under:

[www.kaercher.com/REACH](http://www.kaercher.com/REACH)

## Risikotrinn

### ⚠ **FARE**

*For en umiddelbar truende fare som kan føre til store personskader eller til død.*

### ⚠ **ADVARSEL**

*For en mulig farlig situasjon som kan føre til store personskader eller til død.*

### ⚠ **FORSIKTIG**

*Anvisning om en mulig farlig situasjon som kan føre til mindre personskader.*

### **OBS**

*Anvisning om en mulig farlig situasjon som kan føre til materielle skader.*

## Forskriftsmessig bruk

### ⚠ **ADVARSEL**

*Maskinen er ikke egnet til oppsuging av helsefarlig støv.*

- Denne maskinen er beregnet for våt- og tørr-rengjøring av gulv- og veggflater.
- Denne maskinen egner seg til industrielt bruk, f.eks. i hoteller, skoler, sykehus, fabrikker, butikker, kontorer og utleiefirmaer.

## Maskinorganer

- 1 Elektroder
- 2 Sugelange
- 3 Kabelkroker
- 4 Luftutløp, arbeidsluft
- 5 Låsing av sugehode
- 6 Luftinntak, motor-kjøleluft
- 7 Sugehode
- 8 Styrerulle
- 9 Styrebøyle (gjelder kun NT 45/1)
- 10 Smussbeholder
- 11 Sugestusser
- 12 Gulvmunnstykke
- 13 Sugerør
- 14 Bærehåndtak
- 15 Filterdeksel
- 16 Bøyd rørstykke
- 17 Dreieregulator for sugeeffekt (min-max)
- 18 Kontrolllampe
- 19 Stikkontakt
- 20 Automatisk filterrensing
- 21 Hovedbryter
- 22 Foldefilter
- 23 Rensing av filter
- 24 Holder for gulvdyse
- 25 Holder for fuge dyse
- 26 Holder for sugerør
- 27 Nettledning
- 28 Typeskilt

## Ta i bruk

### OBS

Ved suging skal aldri det flate foldefilteret fjernes.

### Anti-statisk system

**Kun for apparater med innebygget stikkontakt:**

Via de jordede tilkoblingspunktene vil statiske ladninger ledes bort. Derved forhindres gnister og strømstøt fra elektrisk ledende tilbehør (ekstrauststyr).

## Støvsuging

- Ved suging av fint støv kan man i tillegg bruke en fleece-filterpose eller et membranfilter (ekstratilbehør).

### Montere fleece-filterpose

Figur 

- Avlås og ta av sugehodet.
- Sett på fleece-filterposen.
- Sett på sugehodet og lås det.

### Montere membranfilter

Figur 

- Avlås og ta av sugehodet.
- Membranfilter (ekstrauststyr) trekkes over beholderkanten.
- Sett på sugehodet og lås det.

### Skifting fra våt- til støvsuging

#### OBS

**Ta hensyn til følgende ved skifting fra våt- til tørrsuging:**

Oppsuging av tørt støv når filterinnsatsen er fuktig, vil føre til at filteret tetter seg og ikke er brukbart lenger.

- La et fuktig filter tørke helt før bruk, eller bytt det ut med et tørt filter.
- Bytt filter etter behov. Se "Service og vedlikehold".

**Merk:** Ved permanent våtsuging anbefales det å bruke et PES-foldefilter (se filtersystemer).

## Våtsuging

### Montering av gummilepper

Figur 

- Demontere børstestriper.
- Monter gummilepper.

**Merk:** Den strukturert siden av gummileppene skal peke utover.

### Fjern papirfilterpose/membranfilter

- Ved suging av våt smuss må fleece-filterposen eller membranfilteret (ekstratilbehør) alltid tas av.
- Det anbefales å bruke en spesialfilterpose (våt) (se Filtersystemer).

## Generelt

- Ved oppsuging av våt smuss med møbel- eller fugemunnstykket, eller hvis det overveiende suges opp vann fra en beholder, anbefales det at funksjonen "automatisk filterrengjøring" slås av av.
- Ved oppnådd maks. væskeni­vå slår apparatet seg automatisk av.
- **Ved ikke ledende væsker (for eksempel bore-emulsjoner, olje eller fett) vil apparatet ikke slå seg av ved full beholder. Fyllingsgraden må stadig kontrolleres og beholderen må tømmes i rett tid.**
- Etter avsluttet våtsuging: Rengjør foldefilteret med filterrensingen. Rengjør elektrodene med en børste. Rengjør beholderen med en fuktig klut og tørk den.

## Clipforbindelse

Figur 

Sugeslangen er utstyrt med et clip-system. Alle C-35/C-DN-35-tilbehørsdeler kan tilkobles.

## Betjening

### Slå apparatet på

- Sett i støpselet.
- Slå på apparatet ved hjelp av hovedbryter.

### Stille inn sugeytelse

**Kun for apparater med innebygget stikk-kontakt:**

- Stille inn sugeeffekten (min-maks) på dreiebryteren.

### Arbeide med elektroverktøy

**Kun for apparater med innebygget stikk-kontakt:**

 **FARE**

*Fare for personskader og materielle skader! Stikkkontakten er ment for direkte tilkobling av elektroverktøy til sugeren. Enhver annen bruk av stikkkontakten er ikke tillatt.*

- Sett inn støpselet fra det elektriske verktøyet i støvsugeren.
- Slå på apparatet ved hjelp av hovedbryter.

Kontrolllampen lyser, støvsugeren er i Standby-modus.

**Merk:** Støvsugeren vil automatisk slås av og på sammen med elektroverktøyet.

**Merk:** Støvsugeren har en startforsinkelse på opp til 0,5 sekund, og vil fortsette å gå i opp til 15 sekunder etter at den slås av.

**Merk:** For effektforbruk av elektriske verktøy se Tekniske data.

Figur 

- Verktøyadapteren tilpasses koblingen på elektroverktøyet.

Figur 

- Ta av det bøydde rørstykket på sugeslangen.
- Monter verktøyadapteren på sugeslangen.

Figur 

- Koble verktøyadapteren til det elektriske verktøyet.

## Automatisk filterrensing

Apparatet har en ny type filterrensing som er spesielt virksomt for fint støv. Derved renses det flate foldefilteret automatisk hvert 15. sekund ved hjelp av luftstøt (pulsenerende støy).

**Merk:** Den automatiske filterrengjøringen er slått på fra fabrikk.

**Merk:** Den automatiske filterrengjøringen kan bare slås på/av ved påslått apparat.

- Slå av automatisk filterrengjøring:
  - Bruk bryteren. Kontrolllampe i bryteren slukkes.
- Slå på automatisk filterrengjøring:
  - Bruk bryteren en gang til. Kontrolllampe i bryteren lyser grønn.

## Slå maskinen av

- Slå av apparatet ved hjelp av hovedbryter.
- Trekk ut nettstøpselet.

## Etter hver bruk

- Tøm beholderen.
- Rengjør maskinen innvendig og utvendig ved å tørke av den med en fuktig klut, og ved å bruke sugefunksjonen.

## Oppbevaring av apparatet

Figur 

- Oppbevar sugeslange og strømkabel i henhold til figuren.
- Sett maskinen til oppbevaring i et tørt rom, utilgjengelig for uvedkommende.

## Transport

**△ FORSIKTIG**

*Fare for personskader og materielle skader! Pass på vekten av apparatet ved transport.*

- Ta sugerør med gulvdyse ut av hode- ren. For løfting, grip apparatet i bærehåndtaket og i sugerøret.
- Ved transport i kjøretøyer skal apparatet sikres mot å skli eller velte etter de til enhver tid gjeldende regler.

## Lagring

**△ FORSIKTIG**

*Fare for personskader og materielle skader! Pass på vekten av apparatet ved lagring.*

Dette apparatet skal kun lagres innendørs.

## Pleie og vedlikehold

**△ FARE**

*Før alt arbeide på apparatet skal apparatet slås av og strømkabelen trekkes ut.*

### Skifte foldefilter

- Åpne filterdeksel.
- Skifte foldefilter.
- Lukk filterdeksel, du skal høre det går i lås.

### Elektrodenes rengjøres

- Avlås og ta av sugehodet.
- Rengjør elektrodene med en børste.
- Sett på sugehodet og lås det.

## Feilretting

**△ FARE**

*Før alt arbeide på apparatet skal apparatet slås av og strømkabelen trekkes ut.*

## Sugeturbinen går ikke

- Kontroller stikkontakt og sikring på strømforsyningen.
- Kontroller strømkabel, støpsel, elektroder og eventuelt stikkkontakten på apparatet.
- Slå apparatet på.

## Sugeturbinen kobler ut

- Tøm beholderen.

## Sugeturbinen slår seg ikke på etter at beholderen er tømt

- Slå av apparatet og vent i 5 sekunder, slå på igjen etter 5 sekunder.
- Elektroder og mellomrommet mellom elektrodene rengjøres med børste.

## Sugekraften avtar

- Fjern blokkeringer fra børstehodet, sugerøret, sugeslangen eller foldefilteret.
- Skifte fleece-filterpose.
- Sett inn filterdekslet korrekt.
- Membranfilter (ekstratilbehør) rengjøres under rennende vann eller skiftes.
- Skifte foldefilter.

## Støvutslipp ved suging

Figur 

- Kontroller/korriger korrekt innføring av foldefilteret.
- Skifte foldefilter.

## Utkoblingsautomatikk (våtsuging) slår ikke inn

- Elektroder og mellomrommet mellom elektrodene rengjøres med børste.
- Fyllingsnivå må stadig kontrolleres ved væsker som ikke er elektrisk ledende.

## Automatisk filterrens fungerer ikke

- Sugelangse ikke korrekt tilkoblet.

## Automatisk filterrengjøring lar seg ikke slå av

- Kontakt kundetjenesten.

## Automatisk filterrengjøring lar seg ikke slå på

→ Kontakt kundetjenesten.

### Kundetjeneste

**Dersom feilen ikke kan rettes opp, må apparatet kontrolleres av kundeservice.**

### Garanti

Vår ansvarlige salgsorganisasjon for det enkelte land har utgitt garantibetingelsene som gjelder i det aktuelle landet. Eventuelle feil på maskinen blir reparert gratis i garantitiden dersom disse kan føres tilbake til material- eller produksjonsfeil. Ved behov for garantireparasjoner, vennligst henvend deg med kjøpskvitteringen til din forhandler eller nærmeste autoriserte kundeservice.

### Tilbehør og reservedeler

- Det er kun tillatt å anvende tilbehør og reservedeler som er godkjent av produsenten. Originalt tilbehør og originale reservedeler garanterer for sikker og problemfri drift av apparatet.
- Et utvalg av de vanligste reservedelene finner du bak i denne bruksanvisningen.
- Mer informasjon om reservedeler finner du under [www.kaercher.com](http://www.kaercher.com) i området Service.

## EU-samsvarserklæring

Vi erklærer hermed at maskinen angitt nedenfor oppfyller de grunnleggende sikkerhets- og helsekravene i de relevante EF-direktivene, med hensyn til både design, konstruksjon og type markedsført av oss. Ved endringer på maskinen som er utført uten vårt samtykke, mister denne erklæringen sin gyldighet.

**Produkt:** Våt- og tørrsuger

**Type:** 1.145-xxx

**Type:** 1.184-xxx

**Relevante EU-direktiver**

2006/42/EF (+2009/127/EF)

2004/108/EF

2011/65/EU

**Anvendte overensstemmende normer**

EN 55014–1: 2006+A1: 2009+A2: 2011

EN 55014–2: 1997+A1: 2001+A2: 2008

EN 60335–1

EN 60335–2–69

EN 61000–3–2: 2006+A1: 2009+A2: 2009

EN 61000–3–3: 2013

EN 62233: 2008

EN 50581

**Anvendte nasjonale normer**

-

**5.957-602**

De undertegnede handler på oppdrag fra, og med fullmakt fra selskapsledelsen.



H. Jenner  
CEO



S. Reiser  
Head of Approbation

Dokumentasjonsansvarlig:

S. Reiser

Alfred Kärcher GmbH & Co. KG

Alfred-Kärcher-Str. 28 - 40

71364 Winnenden (Germany)

Tlf: +49 7195 14-0

Faks: +49 7195 14-2212

Winnenden, 2014/12/01

## Tekniske data

		NT 35/1 Tact	NT 45/1 Tact	NT 35/1 Tact Te	NT 45/1 Tact Te
Nettspenning	V	220-240	220-240	220-240	220-240
	V	AU: 240	AU: 240	--	--
Frekvens	Hz	1~ 50-60	1~ 50-60	1~ 50-60	1~ 50-60
Maks. effekt	W	1380	1380	1380	1380
Nominell effekt	W	1200	1200	1200	1200
Beholderinnhold	l	34	43	34	43
Fyllingsmengde væske	l	19	30	19	30
Luftmengde (maks.)	l/sek.	74	74	74	74
Undertrykk (maks.)	kPa (mbar)	25,4 (254)	25,4 (254)	25,4 (254)	25,4 (254)
Effektforbruk for elektroverktøy	W	--	--	EU: 100- 2200	EU: 100- 2200
	W	--	--	GB: 100- 1800	--
	W	--	--	CH: 100- 1100	CH: 100- 1100
Beskyttelsestype	--	IPX4	IPX4	IPX4	IPX4
Beskyttelsesklasse		II	II	--	--
	--	--	--	I	I
Sugeslangekobling (C-DN/C-ID)	mm	35	35	35	35
Lengde x bredde x høyde	mm	520 x 380 x 580	520 x 380 x 695	520 x 380 x 580	520 x 380 x 695
Typisk driftsvekt	kg	11,5	12,8	12,5	13,5
Omgivelsestemperatur maks.	°C	+40	+40	+40	+40

### Registrerte verdier etter EN 60335-2-69

Støytrykksnivå $L_{pA}$	dB(A)	69	69	69	69
Usikkerhet $K_{pA}$	dB(A)	1	1	1	1
Hånd-arm vibrasjonsverdi	m/s <sup>2</sup>	<2,5	<2,5	<2,5	<2,5
Usikkerhet K	m/s <sup>2</sup>	0,2	0,2	0,2	0,2

Nettledning		H07RN-F 2x1,0 mm <sup>2</sup>	
Tact	Best.nr.	Kabellengde	
EU	6.650-079.0	7,5 m	
GB	6.650-082.0	7,5 m	
CH	6.650-080.0	7,5 m	
AU	6.650-081.0	7,5 m	

Nettledning		H07RN-F 3x1,5 mm <sup>2</sup>	
Tact Te	Best.nr.	Kabellengde	
EU	6.649-385.0	7,5 m	
GB	6.649-399.0	7,5 m	
CH	6.649-393.0	7,5 m	



Läs bruksanvisning i original innan aggregatet används första gången, följ anvisningarna och spara drifts-anvisningen för framtida behov, eller för nästa ägare.

- Före första ibruktagning måste Säkerhetsanvisningar nr. 5.956-249 läsas!
- Om bruksanvisningen och säkerhetsanvisningarna inte följs kan apparaten skadas och faror uppstå för användaren och andra personer.
- Informera inköpsstället omgående vid transportskador.

## Innehållsförteckning

Miljöskydd . . . . .	SV	1
Riskenivåer . . . . .	SV	1
Ändamålsenlig användning . . . . .	SV	1
Aggregatetlement . . . . .	SV	2
Idrifttagning . . . . .	SV	2
Handhavande . . . . .	SV	3
Transport . . . . .	SV	4
Förvaring . . . . .	SV	4
Skötsel och underhåll . . . . .	SV	4
Åtgärder vid störningar . . . . .	SV	4
Garanti . . . . .	SV	5
Tillbehör och reservdelar . . . . .	SV	5
Försäkran om EU-överensstämmelse . . . . .	SV	5
Tekniska data . . . . .	SV	6

## Miljöskydd

	Emballagematerialen kan återvinnas. Kasta inte emballaget i hushållssoporna utan lämna det till återvinning.
	Kasserade apparater innehåller återvinningsbart material som bör gå till återvinning. Batterier, olja och liknande ämnen får inte komma ut i miljön. Överlämna skrotade aggregat till ett lämpligt återvinningssystem.

## Upplysningar om ingredienser (REACH)

Aktuell information om ingredienser finns på:

[www.kaercher.com/REACH](http://www.kaercher.com/REACH)

## Riskenivåer

### △ FARA

För en omedelbart överhängande fara som kan leda till svåra skador eller döden.

### △ VARNING

För en möjlig farlig situation som kan leda till svåra skador eller döden.

### △ FÖRSIKTIGHET

Varnar om en möjlig farlig situation som kan leda till lättare personskador.

### OBSERVERA

Varnar om en möjliga farlig situation som kan leda till materiella skador.

## Ändamålsenlig användning

### △ VARNING

Maskinen är inte lämplig för uppsugning av hälsovådligt damm.

- Maskinen är avsedd att användas till våt och torr rengöring av golv- och väggytor.
- Denna maskin är lämpad för yrkesmässig användning, t.ex. på hotell, i skolor, på sjukhus och fabriker, i butiker, på kontor och av uthyrningsfirmor.

## Aggregatelement

- 1 Elektroder
- 2 Sugslang
- 3 Kabelkrok
- 4 Luftutströmning, arbetsluft
- 5 Spärr av sughuvud
- 6 Luftinströmning, motorkyluft
- 7 Sughuvud
- 8 Styrrulle
- 9 Styrrullbygel (endast NT 45/1)
- 10 Smutsbehållare
- 11 Sugfästen
- 12 Golvmunstycke
- 13 Sugrör
- 14 Bärhandtag
- 15 Filterskydd
- 16 Krök
- 17 Vridreglage för sugeffekt (min-max)
- 18 Kontrollampa
- 19 Nätuttag
- 20 Automatisk filterrengöring
- 21 Huvudströmbrytare
- 22 Plattfilter
- 23 Filterrengöring
- 24 Fäste till golvmunstycke
- 25 Fäste till fogmunstycke
- 26 Fäste till sugrör
- 27 Nätkabel
- 28 Typskylt

## Idrifttagning

### **OBSERVERA**

*Under sugning får platveckfiltret aldrig tas bort.*

### **Anti-Statik-System**

**Endast för maskiner med inbyggt eluttag:**

Med det jordade anslutningsfästet avleds statisk uppladdning. Därigenom förhindras gnistbildning och stötar med elektriskt ledande tillbehör (tillval).

## Torr sugning

- Vid uppsugning av fint damm kan även en fiberfilterpåse eller ett membranfilter (specialtillbehör) användas.

### **Sätta i fliesfilterpåse**

Bild 

- Lossa spärr på sughuvudet och ta av det.
- Trä på fliesfilterpåse.
- Sätt på sughuvudet och lås fast.

### **Montera in membranfilter**

Bild 

- Lossa spärr på sughuvudet och ta av det.
- Dra membranfiltret (specialtillbehör) över behållarkanten.
- Sätt på sughuvudet och lås fast.

### **Växling från våt- till torrsugning**

#### **OBSERVERA**

**Observera följande vid växling från våt- till torrsugning :**

*Sugning av torrt damm när filterelementet är fuktigt gör att filtret blir tilltäppt och därigenom oanvändbart.*

- Våta filter ska torkas ordentligt före användning eller bytas ut mot torra.
- Byt filter vid behov, beskrivs i avsnitt "Underhåll och service".

**Observera:** Vid permanent våtsugning är det bra att använda ett PES-plattfilter (se filtersystem).

## Våtsugning

### **Montering gummiläppar**

Bild 

- Montera av borstavstrykaren.
- Montera gummiläpparna.

**Observera:** Gummiläpparnas strukturerade sida måste peka utåt.

### **Ta bort fiberfilterpåse/membranfilter**

- Vid uppsugning av våt smuts måste alltid fiberfilterpåsen eller membranfiltret (specialtillbehör) tas bort.
- Vi rekommenderar att specialfilterpåse (våt) används (se Filtersystem).

## Allmänt

- Vid uppsugning av våtsmuts med möbel- eller fogmunstycke, eller om huvudsakligen vatten sugs upp ur en behållare, rekommenderar vi att funktionen "Automatisk filterrengöring" stängs av.
- När max. vätskenivå har uppnåtts stängs apparaten automatiskt av.
- **Med ej ledande vätskor (t.ex. borremulsion, oljor och fett) stängs apparaten inte av när behållaren är full. Fyllnadsnivån måste ständigt kontrolleras och behållaren måste tömmas i tid.**
- Efter avslutad våtsugning: Rengör plattveckfilter med filterrengöringen. Rengör elektroder med en borste. Torka ren behållaren med en fuktig trasa och låt den torka.

## Clipslutning

Bild 

Sugslangen är utrustad med ett clip-system. Alla C-35/C-DN-35 tillbehörsdelar kan anslutas.

## Handhavande

### Koppla till aggregatet

- ➔ Stick i nätkontakten.
- ➔ Starta maskinen med huvudbrytaren.

### Avbryta sugeffekt

Endast för maskiner med inbyggt eluttag:

- ➔ Ställa in sugeffekt (min-max) på vridreglaget.

### Arbeta med elverktyg

Endast för maskiner med inbyggt eluttag:

 **FARA**

*Risk för person och egendomsskada! Eluttaget är endast avsett för direkt anslutning av elverktyg till maskinen. All användning av eluttaget är otillåten.*

- ➔ Förbind elverktygets nätkontakt med sugen.
- ➔ Starta maskinen med huvudbrytaren. Kontrollampen lyser - dammsugaren befinner sig i standby-modus.

**Observera:** Dammsugaren kopplas till/från automatisk med elverktyget.

**Observera:** Dammsugaren har en startfördröjning på 0,5 sekunder och en eftersläpningstid på upp till 15 sekunder.

**Observera:** Se Tekniska data för elverktygens effektanslutningsvärden.

Bild 

- ➔ Anpassa verktygsadaptern till elverktygets anslutning.

Bild 

- ➔ Avlägsna krökar på sugslangen.
- ➔ Montera verktygsadapter på sugslang.

Bild 

- ➔ Anslut verktygsadapter till elverktyg.

## Automatisk filterrengöring

Dammsugaren förfogar över en ny slags filterrengöring - särskilt effektiv mot fint damm. Funktionen gör att plattvecksfiltret rensas automatiskt (pulserande ljud) var 15:de sekund med hjälp av en luftstöt.

**Observera:** Den automatiska filterrengöringen kopplas in av tillverkaren före leverans.

**Observera:** Den automatiska filterrengöringen kan endast startas/stängas av när apparaten är påslagen.

- Stänga av automatisk filterrengöring:
- ➔ Använd reglaget. Kontrollampa i reglaget slocknar.
- Starta automatisk filterrengöring:
- ➔ Tryck upprepade gånger på reglaget. Kontrollampa i reglaget lyser grön.

### Koppla från aggregatet

- ➔ Stäng av maskinen med huvudbrytaren.
- ➔ Drag ur nätkontakten.

## Efter varje användning

- Töm behållaren.
- Rengör apparaten invändigt och utvändigt genom uppsugning och torka med en fuktig trasa.

## Förvara aggregatet

### Bild

- Förvara sugslang och nätsladd som visat på bilden.
- Förvara apparaten i ett torrt rum och säkra den mot obehörig användning.

## Transport

### ⚠ **FÖRSIKTIGHET**

*Risk för person och egendomsskada! Observera vid transport maskinens vikt.*

- Ta loss sugröret med golvmunstycket ur fästet. Ta tag i maskinens bärhandtag och sugrör när maskinen ska bäras.
- Vid transport i fordon ska maskinen säkras enligt respektive gällande bestämmelser så den inte kan tippa eller glida.

## Förvaring

### ⚠ **FÖRSIKTIGHET**

*Risk för person och egendomsskada! Observera maskinens vikt vid lagring.*

Denna maskin får endast lagras inomhus.

## Skötsel och underhåll

### ⚠ **FARA**

*Stäng alltid av aggregatet och lossa nätkontakten innan arbeten på aggregatet utförs.*

## Byta plattveckat filter

- Öppna filterlocket.
- Byt plattveckat filter.
- Tillslut filterskyddet, det hakas hörbart fast.

## Rengöra elektroder

- Lossa spärr på sughuvudet och ta av det.
- Rengör elektroder med en borste.
- Sätt på sughuvudet och lås fast.

## Åtgärder vid störningar

### ⚠ **FARA**

*Stäng alltid av aggregatet och lossa nätkontakten innan arbeten på aggregatet utförs.*

## Sugturbinen fungerar inte

- Kontrollera eluttaget och strömförsörjningens säkring.
- Kontrollera apparatens nätkabel, nätkontakt och elektroder och vid behov apparatens eluttag.
- Slå på apparaten.

## Sugturbinen stängs av

- Töm behållaren.

## Sugturbinen startar inte efter att behållaren har tömts

- Koppla från apparaten och vänta i 5 sekunder, koppla till igen efter 5 sekunder.
- Rengör både elektroder och mellanrummet mellan elektroderna med en borste.

## Sugkraften nedsatt

- Avlägsna stopp i sugmunstycke, sugrör, sugslang eller plattvecksfilter.
- Byt fiberfilterpåse.
- Haka fast filterskyddet ordentligt.
- Rengör membranfiltret (specialtillbehör) under rinnande vatten, eller byt ut det.
- Byt plattveckat filter.

## Damm tränger ut under sugning

### Bild

- Kontrollera/korrigera att plattvecksfiltret sitter korrekt.
- Byt plattveckat filter.

## Frånkopplingsautomatiken (våtsugning) fungerar inte

- Rengör både elektroder och mellanrummet mellan elektroderna med en borste.
- Kontrollera fyllnadsnivån ofta när ej ledande vätska används.

## Automatiska filterrengöringen arbetar inte

→ Sugslang ej ansluten.

## Det går inte att stänga av den automatiska filterrengöringen

→ Informera kundservice.

## Det går inte att starta den automatiska filterrengöringen

→ Informera kundservice.

## Kundservice

Kan störningen inte åtgärdas måste aggregatet kontrolleras av auktoriserad serviceverkstad.

## Garanti

I respektive land gäller de garantivillkor som publicerats av våra auktoriserade distributörer. Eventuella fel på aggregatet repareras utan kostnad under förutsättning att det orsakats av ett material- eller tillverkningsfel. I frågor som gäller garantin ska du vända dig med kvitto till inköpsstället eller närmaste auktoriserade serviceverkstad.

## Tillbehör och reservdelar

- Endast av tillverkaren godkända tillbehör och reservdelar får användas. Original-tillbehör och original-reservdelar garanterar att apparaten kan användas säkert och utan störning.
- I slutet av bruksanvisningen finns ett urval av de reservdelar som oftast behövs.
- Ytterligare information om reservdelar hittas under service på [www.kaercher.com](http://www.kaercher.com).

## Försäkran om EU-överensstämmelse

Härmed försäkras vi att nedanstående betecknade maskin i ändamål och konstruktion samt i den av oss levererade versionen motsvarar EU-direktivens tillämpliga grundläggande säkerhets- och hälsokrav. Vid ändringar på maskinen som inte har godkänts av oss blir denna överensstämmelseförklaring ogiltig.

**Produkt:** Våt- och torrdammsugare

**Typ:** 1.145-xxx

**Typ:** 1.184-xxx

**Tillämpliga EU-direktiv**

2006/42/EG (+2009/127/EG)

2004/108/EG

2011/65/EU

**Tillämpade harmoniserade normer**

EN 55014–1: 2006+A1: 2009+A2: 2011

EN 55014–2: 1997+A1: 2001+A2: 2008

EN 60335–1

EN 60335–2–69

EN 61000–3–2: 2006+A1: 2009+A2: 2009

EN 61000–3–3: 2013

EN 62233: 2008

EN 50581

**Tillämpade nationella normer**

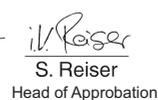
-

**5.957-602**

Undertecknade agerar på order av och med fullmakt från företagsledningen.



H. Jenner  
CEO



S. Reiser  
Head of Approbation

Dokumentationsbefullmäktigad:

S. Reiser

Alfred Kärcher GmbH & Co. KG

Alfred-Kärcher-Str. 28 - 40

71364 Winnenden (Germany)

Tel.: +49 7195 14-0

Fax: +49 7195 14-2212

Winnenden, 2014/12/01

## Tekniska data

		NT 35/1 Tact	NT 45/1 Tact	NT 35/1 Tact Te	NT 45/1 Tact Te
Nätspänning	V	220-240	220-240	220-240	220-240
	V	AU: 240	AU: 240	--	--
Frekvens	Hz	1~ 50-60	1~ 50-60	1~ 50-60	1~ 50-60
Max. effekt	W	1380	1380	1380	1380
Normeffekt	W	1200	1200	1200	1200
Behållarvolym	l	34	43	34	43
Påfyllnadsmängd vätska	l	19	30	19	30
Luftmängd (max.)	l/s	74	74	74	74
Undertryck (max.)	kPa (mbar)	25,4 (254)	25,4 (254)	25,4 (254)	25,4 (254)
Elverktygens effektanslutningsvärden	W	--	--	EU: 100-2200	EU: 100-2200
	W	--	--	GB: 100-1800	--
	W	--	--	CH: 100-1100	CH: 100-1100
Skydd	--	IPX4	IPX4	IPX4	IPX4
Skyddsklass		II	II	--	--
	--	--	--	I	I
Sugslanganslutning (C-DN/C-ID)	mm	35	35	35	35
Längd x Bredd x Höjd	mm	520 x 380 x 580	520 x 380 x 695	520 x 380 x 580	520 x 380 x 695
Typisk driftvikt	kg	11,5	12,8	12,5	13,5
Omgivningstemperatur (max.)	°C	+40	+40	+40	+40

### Beräknade värden enligt EN 60335-2-69

Ljudtrycksnivå $L_{pA}$	dB(A)	69	69	69	69
Osäkerhet $K_{pA}$	dB(A)	1	1	1	1
Hand-Arm Vibrationsvärde	m/s <sup>2</sup>	<2,5	<2,5	<2,5	<2,5
Osäkerhet K	m/s <sup>2</sup>	0,2	0,2	0,2	0,2

Nätkabel	H07RN-F 2x1,0 mm <sup>2</sup>	
Tact	Artikelnr.	Kabellängd
EU	6.650-079.0	7,5 m
GB	6.650-082.0	7,5 m
CH	6.650-080.0	7,5 m
AU	6.650-081.0	7,5 m

Nätkabel	H07RN-F 3x1,5 mm <sup>2</sup>	
Tact Te	Artikelnr.	Kabellängd
EU	6.649-385.0	7,5 m
GB	6.649-399.0	7,5 m
CH	6.649-393.0	7,5 m



Lue tämä alkuperäisiä ohjeita ennen laitteesi käyttämistä, säilytä käyttöohje myöhempiä käyttöä tai mahdollista myöhempiä omistajaa varten.

- Turvaohje nro 5.956-249 on ehdottomasti luettava ennen laitteen ensimmäistä käyttökertaa!
- Käyttöohjeen ja turvaohjeiden huomiot ja jättäminen voi aiheuttaa vaurioita laitteeseen ja vaaroja käyttäjälle ja muille henkilöille.
- Jos havaitset kuljetusvaurioita, ota välittömästi yhteys jälleenmyyjään.

## Sisällysluettelo

Ympäristönsuojelu . . . . .	FI	1
Vaarallisuusasteet . . . . .	FI	1
Käyttötarkoitus . . . . .	FI	1
Laitteen osat . . . . .	FI	2
Käyttöönotto . . . . .	FI	2
Käyttö . . . . .	FI	3
Kuljetus . . . . .	FI	4
Säilytys . . . . .	FI	4
Hoido ja huolto . . . . .	FI	4
Häiriöapu . . . . .	FI	4
Takuu . . . . .	FI	5
Varusteet ja varaosat . . . . .	FI	5
EU-standardinmukaisuus-stodistus . . . . .	FI	5
Tekniset tiedot . . . . .	FI	6

## Ympäristönsuojelu



Pakkausmateriaalit ovat kierrätettäviä. Älä käsittele pakkauksia kotitalousjätteenä, vaan toimita ne jätteiden kierrätykseen.



Käytetyt laitteet sisältävät arvokkaita kierrätettäviä materiaaleja, jotka tulisi toimittaa kierrätykseen. Paristoja, öljyä ja samankaltaisia aineita ei saa päästää ympäristöön. Tästä syystä toimita kuluneet laitteet asianmukaisiin keräyspisteisiin.

### Huomautuksia materiaaleista (REACH)

Ajantasaisia tietoja ainesosista löytyy osoitteesta:

[www.kaercher.com/REACH](http://www.kaercher.com/REACH)

## Vaarallisuusasteet

### ⚠ VAARA

*Välttömästi uhkaava vaara, joka aiheuttaa vakavan ruumiinvamman tai johtaa kuolemaan.*

### ⚠ VAROITUS

*Mahdollisesti vaarallinen tilanne, joka voi aiheuttaa vakavan ruumiinvamman tai voi johtaa kuolemaan.*

### ⚠ VARO

*Huomautus mahdollisesta vaarallisesta tilanteesta, joka voi aiheuttaa vähäisiä vammoja.*

### HUOMIO

*Huomautus mahdollisesta vaarallisesta tilanteesta, joka voi aiheuttaa aineellisia vahinkoja.*

## Käyttötarkoitus

### ⚠ VAROITUS

*Laite ei sovellu terveydelle haitallisten pölyjen imurointiin.*

- Tämä imuri on suunniteltu lattioiden ja seinäpintojen märkä- ja kuivapuhdistukseen.
- Tämä laite soveltuu ammattimaiseen käyttöön, esim. hotelleissa, kouluissa, sairaaloissa, tehtaissa, kaupoissa, toimistoissa ja välittäjäliikkeissä.

## Laitteen osat

- 1 Elektrodit
- 2 Imuletku
- 3 Kaapelikoukku
- 4 Ilman ulostulo, työilma
- 5 Imupään lukitus
- 6 Ilman sisääntulo, moottorin jäähdytysilma
- 7 Imupää
- 8 Ohjausrulla
- 9 Ohjausrulla-aisa (vain NT 45/1)
- 10 Pölysäiliö
- 11 Imukaulus
- 12 Lattiasuutin
- 13 Imuputki
- 14 Kantokahva
- 15 Suodattimen kansi
- 16 Kahva
- 17 Imutehon kiertosäädin (min-maks)
- 18 Merkkivalo
- 19 Pistorasia
- 20 Automaattinen suodatinpuhdistus
- 21 Pääkytkin
- 22 Poimusuodatin
- 23 Suodattimen puhdistus
- 24 Lattiasuuttimen pidike
- 25 Pidike rakosuulakkeelle
- 26 Pidike imuputkille
- 27 Verkkokaapeli
- 28 Tyypkipilpi

## Käyttöönotto

### **HUOMIO**

*Imuroinnin aikana ei saa koskaan poistaa poimusuodatinta.*

### **Antistaattinen järjestelmä**

**Vain laitteissa, joissa on sisäänrakennettu pistorasia:**

Maadoitetut liittimet johtavat staattiset lataukset pois. Täten estetään kipinät ja virtausyäkset sähköisesti johtavia lisävarusteita (optio) käytettäessä.

## Kuivaimu

- Imuroitaessa hienojakoista pölyä voidaan käyttää lisäksi kuitusuodatinpussia tai kalvosuodatinta (erikoisvaruste).

### **Kuitusuodatinpussin asettaminen paikalleen**

Kuva 

- Vapauta imupää lukituksesta, poista imupää.
- Aseta kuitusuodatinpussi paikalleen.
- Aseta imupää paikalleen ja lukitse se.

### **Kalvosuodattimen laitto paikalleen**

Kuva 

- Vapauta imupää lukituksesta, poista imupää.
- Vedä kalvosuodatin (erikoisvaruste) säiliön reunojen yliitse.
- Aseta imupää paikalleen ja lukitse se.

### **Märkäimuroinnista kuivaimurointiin vaihtaminen**

#### **HUOMIO**

**Huomioi märkäimuroinnista kuivaimurointiin vaihdettaessa:**

*Kuivan pölyn imurointi märkää suodatinelementtiä käyttäen tukkii suodattimen ja voi tehdä suodattimen käyttökelvottomaksi.*

- Kuivaa märkä suodatin hyvin ennen käyttöä tai vaihda se kuivaan suodattimeen.
- Vaihda suodatin tarvittaessa, toimenpite kuvataan kohdassa "Hoito ja huolto".

**Huomautus:** Kun suoritetaan jatkuvasti märkäimurointiä, on suositeltavaa käyttää PES-poimusuodatinta (katso Suodatinjärjestelmät).

## Märkäimü

### **Kumihuulten asennus**

Kuva 

- Irrota harjakaistaleet.
  - Aseta kumihuulet paikalleen.
- Huomautus:** Kumihuulien rakenteellisen puolen on osoitettava ulospäin.

## Kuitusuodatinpussin/kalvosuodattimen poistaminen

- Märkää likaa imuroitaessa on aina poistettava kuitusuodatinpussi tai kalvosuodatin (erikoisvaruste).
- On suositeltavaa käyttää erikoissuodatinpussia (märkä) (katso suodatusjärjestelmät).

## Yleistä

- Imuroitaessa märkää likaa tyyny- tai rakuuuttimella tai jos imetään pääasiasa vettä astiasta, on suositeltavaa kytkeä toiminto "Automaattinen suodattimenpuhdistus" pois päältä.
- Kun maksimi nestetäyttötaaso on saavutettu, laite kytkeytyy automaattisesti pois päältä.
- **Ei-johtavien nesteiden ollessa kyseessä (esimerkiksi porausnesteet, öljyt ja rasvat) laitetta ei kytkeä pois päältä astian ollessa täynnä. Täyttötaaso on tarkastettava jatkuvasti ja astia on tyhjennettävä ajoissa.**
- Märkäimuroinnin päätyttyä: Puhdista poimusuodatin suodatinpuhdistuksella. Puhdista elektrodit harjalla. Puhdista säiliö kostealla liinalla ja anna kuivua.

## Puristinliitos

Kuva 

Imuletku on varustettu puristinliitoslukituksella. Kaikki C-35/C-DN-35:n saatavavissa olevat lisävarusteet voidaan liittää puristinliitokseen.

## Käyttö

### Laitteen käynnisty

- Työnnä virtapistoke pistorasiaan.
- Kytke laite pääkytkimellä päälle.

### Imutehon säätö

**Vain laitteissa, joissa on sisäänrakennettu pistorasia:**

- Säädä imuteho kiertosäätimellä (min.-maks.).

## Työskentely sähkötyökaluilla

**Vain laitteissa, joissa on sisäänrakennettu pistorasia:**

**△ VAARA**

*Loukkaantumis- ja vahingoittumisvaara-vaara! Pistorasia on tarkoitettu vain sähkötyökalujen liittämiseen suoraan imuriin. Pistorasian käyttö muuhun tarkoitukseen on kiellettyä.*

→ Liitä sähkötyökalun virtapistoke imuri pistokkeeseen.

→ Kytke laite pääkytkimellä päälle.

Merkkivalo syttyy, imuri on valmiustilassa.

**Huomautus:** Imuri kytketään automaattisesti yhdessä sähkötyökalun kanssa päälle ja pois päältä.

**Huomautus:** Imurin käynnistysviive on enintään 0,5 sekuntia ja jälkikäyntiaika enintään 15 sekuntia.

**Huomautus:** Sähkötyökalujen liitäntätehotiedot, katso Tekniset tiedot.

Kuva 

→ Sovita työkaluadapteri sähkötyökalun liitäntään.

Kuva 

→ Poista polvi imuletkusta.

→ Kiinnitä työkaluadapteri imuletkuun.

Kuva 

→ Liitä työkaluadapteri sähkötyökaluun.

## Automaattinen suodattimen puhdistus

Imuri on varustettu uudenaikaisella suodattimen puhdistuksella, erityisen tehokas hienolla pölyllä. Poimusuodatin puhdistetaan joka 15 sekunti automaattisesti ilmansäyksellä (kuuluu sykkivä ääni).

**Huomautus:** Automaattinen suodatinpuhdistus on kytketty päälle jo tehtaalla.

**Huomautus:** Automaattisen suodatinpuhdistuksen pois-/päällekytkentä on mahdollista vain, kun laite on kytkettynä päälle.

– Automaattisen suodatinpuhdistuksen poiskytkentä:

→ Paina kytkintä. Kytkimen valvontalamppu sammuu.

- Automaattisen suodatinpuhdistuksen päällekytkentä:
- Paina kytkintä uudelleen. Kytkimen valvontalampussa on vihreä valo.

### Laitteen kytkeminen pois päältä

- Kytke laite pääkytkimellä pois päältä.
- Vedä verkkopistoke irti.

### Jokaisen käyttökerran jälkeen

- Tyhjennä säiliö.
- Puhdista laite sisältä ja ulkoa imuroimalla ja kostealla liinalla pyyhkimällä.

### Laitteen säilytys

Kuva 

- Säilytä imuletkua ja verkkokaapelia kuvan mukaisella tavalla.
- Säilytä laite kuivassa tilassa ja suoja se asiattomalta käytöltä.

## Kuljetus

△ **VARO**

*Loukkaantumis- ja vahingoittumisvaaravaara! Huomioi kuljetettaessa laitteen paino.*

- Ota imuputki lattiasuulakkeineen pidikkeestä. Kun kannat laitetta, pidä kiinni kantokahvasta ja imuputkesta.
- Kun kuljetat laitetta ajoneuvoissa, varmista laite liukumisen ja kaatumisen varalta kulloinkin voimassa olevien ohjeistusten mukaisesti.

## Säilytys

△ **VARO**

*Loukkaantumis- ja vahingoittumisvaaravaara! Huomioi säilytettäessä laitteen paino.*

Tätä laitetta saa säilyttää vain sisätiloissa.

## Hoito ja huolto

△ **VAARA**

*Virtapistoke on vedettävä irti pistorasiasta ennen kaikkia laitteeseen kohdistuvia töitä.*

### Poimusuodattimen vaihto

- Avaa suodattimen kansi.
- Vaihda poimusuodatin.
- Sulje suodattimen kansi, sen on lukittuva kuuluvasti.

## Elektrodien puhdistus

- Vapauta imupää lukituksesta, poista imupää.
- Puhdista elektrodit harjalla.
- Aseta imupää paikalleen ja lukitse se.

## Häiriöapu

△ **VAARA**

*Virtapistoke on vedettävä irti pistorasiasta ennen kaikkia laitteeseen kohdistuvia töitä.*

### Imaturbiini ei pyöri

- Tarkasta virransyötön pistorasia ja su-lake.
- Tarkasta laitteen verkkokaapeli, verkkopistoke ja elektrodit ja tarvittaessa pistorasia.
- Kytke laite päälle.

### Imaturbiini kytketty pois päältä

- Tyhjennä säiliö.

### Imaturbiini ei käynnisty astian tyhjentämisen jälkeen

- Kytke laite pois päältä ja odota 5 sekuntia, kytke laite uudelleen päälle 5 sekunnin kuluttua.
- Puhdista elektrodit sekä elektrodien välinen tila harjalla.

### Imuvoima vähenee

- Poista tukokset imusuuttimesta, imuputkesta, imuletkusta tai poimusuodattimesta.
- Vaihda kuitusuodatinpussi.
- Lukitse suodattimen kansi oikein.
- Puhdista kalvosuodatin (erikoisvaruste) juoksevassa vedessä tai vaihda tarvittaessa.
- Vaihda poimusuodatin.

### Pöly pääsee ulos imuvaiheessa

Kuva 

- Tarkasta, että poimusuodatin on kunnollisesti paikallaan, korjaa tarvittaessa.
- Vaihda poimusuodatin.

## Katkaisuautomaattikka (märkäimu) ei reagoi

- Puhdista elektrodit sekä elektrodien välinen tila harjalla.
- Tarkasta jatkuvasti täyttötaso sähköisesti ei johtavissa nesteissä.

## Automaattinen suodattimen puhdistus ei toimi

- Imuletku ei ole liitettynä.

## Automaattista suodatinpuhdistusta ei voi kytkeä pois päältä

- Ota yhteyttä asiakaspalveluun.

## Automaattista suodatinpuhdistusta ei voi kytkeä päälle

- Ota yhteyttä asiakaspalveluun.

## Asiakaspalvelu

Jos häiriötä ei voida poistaa, laite täytyy tarkastuttaa asiakaspalvelussa.

## Takuu

Kussakin maassa ovat voimassa valtuuttamamme myyntiorganisaation julkaisemat takuuehdot. Materiaali- ja valmistusvirheitä aiheuttavat virheet laitteessa korjaamme takuuajana maksutta. Takuutapauksessa ota yhteys ostotositteen kanssa jällemyyjään tai lähimpään valtuutettuun huoltoon.

## Varusteet ja varaosat

- Vain sellaisten lisävarusteiden ja varaosien käyttö on sallittua, jotka valmistaja on hyväksynyt. Alkuperäiset lisävarusteet ja varaosat takaavat, että laitetta voidaan käyttää turvallisesti ja häiriöttömästi.
- Tärkeimpien osien varaosaluettelo löytyy tämän käyttöohjeen lopusta.
- Saat lisätietoja varaosista osoitteesta [www.karcher.fi](http://www.karcher.fi), osiosta Huolto.

## EU-standardinmukaisuustodistus

Vakuutamme, että alla mainitut tuotteet vastaavat suunnittelultaan ja rakenteeltaan sekä valmistustavaltaan EU-direktiivien asianomaisia turvallisuus- ja terveysvaatimuksia. Jos tuotteeseen/tuotteisiin tehdään muutoksia, joista ei ole sovittu kanssamme, tämä vakuutus ei ole enää voimassa.

**Tuote:** Märkä- ja kuivaimuri

**Tyyppi:** 1.145-xxx

**Tyyppi:** 1.184-xxx

### Yksiselitteiset EU-direktiivit

2006/42/EY (+2009/127/EY)

2004/108/EY

2011/65/EU

### Sovelletut harmonisoidut standardit

EN 55014–1: 2006+A1: 2009+A2: 2011

EN 55014–2: 1997+A1: 2001+A2: 2008

EN 60335–1

EN 60335–2–69

EN 61000–3–2: 2006+A1: 2009+A2: 2009

EN 61000–3–3: 2013

EN 62233: 2008

EN 50581

### Sovelletut kansalliset standardit

-

### 5.957-602

Allekirjoittaneet toimivat yrityksen johton puolesta ja sen valtuuttamina.

  
H. Jenner  
CEO

  
S. Reiser  
Head of Approbation

Dokumentointivaltuutettu:

S. Reiser

Alfred Kärcher GmbH & Co. KG

Alfred-Kärcher-Str. 28 - 40

71364 Winnenden (Germany)

Puh.: +49 7195 14-0

Faksi: +49 7195 14-2212

Winnenden, 2014/12/01

## Tekniset tiedot

		NT 35/1 Tact	NT 45/1 Tact	NT 35/1 Tact Te	NT 45/1 Tact Te
Verkkojännite	V	220-240	220-240	220-240	220-240
	V	AU: 240	AU: 240	--	--
Taajuus	Hz	1~ 50-60	1~ 50-60	1~ 50-60	1~ 50-60
Maks. teho	W	1380	1380	1380	1380
Nimellisteho	W	1200	1200	1200	1200
Säiliön tilavuus	l	34	43	34	43
Täyttömäärä neste	l	19	30	19	30
Ilmamäärä (maks.)	l/s	74	74	74	74
Alipaine (maks.)	kPa (mbar)	25,4 (254)	25,4 (254)	25,4 (254)	25,4 (254)
Sähkötyökalujen liitäntäteho	W	--	--	EU: 100- 2200	EU: 100- 2200
	W	--	--	GB: 100- 1800	--
	W	--	--	CH: 100- 1100	CH: 100- 1100
Suojatyyppi	--	IPX4	IPX4	IPX4	IPX4
Kotelointiluokka		II	II	--	--
	--	--	--	I	I
Imuletkuliitin (C-DN/C-ID)	mm	35	35	35	35
Pituus x leveys x korkeus	mm	520 x 380 x 580	520 x 380 x 695	520 x 380 x 580	520 x 380 x 695
Tyypillinen käyttöpaino	kg	11,5	12,8	12,5	13,5
Ympäristön lämpötila (maks.)	°C	+40	+40	+40	+40

### Mitatut arvot EN 60335-2-69 mukaisesti

Äänenpainetaso $L_{pA}$	dB(A)	69	69	69	69
Epävarmuus $K_{pA}$	dB(A)	1	1	1	1
Käsi-käsivarsi värinäarvo	m/s <sup>2</sup>	<2,5	<2,5	<2,5	<2,5
Epävarmuus K	m/s <sup>2</sup>	0,2	0,2	0,2	0,2

Verkkokaapeli	H07RN-F 2x1,0 mm <sup>2</sup>	
Tact	Osa-nro	Johdon pituus
EU	6.650-079.0	7,5 m
GB	6.650-082.0	7,5 m
CH	6.650-080.0	7,5 m
AU	6.650-081.0	7,5 m

Verkkokaapeli	H07RN-F 3x1,5 mm <sup>2</sup>	
Tact Te	Osa-nro	Johdon pituus
EU	6.649-385.0	7,5 m
GB	6.649-399.0	7,5 m
CH	6.649-393.0	7,5 m



Πριν χρησιμοποιήσετε τη συσκευή σας για πρώτη φορά, διαβάστε αυτές τις πρωτότυπες οδηγίες χρήσης, ενεργήστε σύμφωνα με αυτές και κρατήστε τις για μελλοντική χρήση ή για τον επόμενο ιδιοκτήτη.

- Πριν από την πρώτη χρήση διαβάστε οπωσδήποτε τις υποδείξεις ασφαλείας αρ. 5.956-249!
- Η μη τήρηση των οδηγιών χρήσης, καθώς και των υποδείξεων ασφαλείας, μπορεί να προκαλέσει βλάβες στη συσκευή ή κινδύνους για τον χρήστη ή άλλα άτομα.
- Σε περίπτωση βλαβών κατά τη μεταφορά ειδοποιήστε αμέσως τον αντιπρόσωπό σας.

## Πίνακας περιεχομένων

Προστασία περιβάλλοντος . . .	EL	1
Διαβάθμιση κινδύνων . . . . .	EL	1
Χρήση σύμφωνα με τους κανονισμούς . . . . .	EL	1
Στοιχεία συσκευής . . . . .	EL	2
Έναρξη λειτουργίας . . . . .	EL	2
Χειρισμός . . . . .	EL	3
Μεταφορά . . . . .	EL	4
Αποθήκευση . . . . .	EL	4
Φροντίδα και συντήρηση . . . . .	EL	4
Αντιμέτωπιση βλαβών . . . . .	EL	5
Εγγύηση . . . . .	EL	6
Εξαρτήματα και ανταλλακτικά .	EL	6
Δήλωση Συμμόρφωσης των Ε.Κ. . . . .	EL	6
Τεχνικά χαρακτηριστικά . . . . .	EL	7

## Προστασία περιβάλλοντος



Τα υλικά συσκευασίας είναι ανακυκλώσιμα. Μην πετάτε τις συσκευασίες στα οικιακά απορρίμματα, αλλά σε ειδικό σύστημα επαναχρησιμοποίησης.



Οι παλιές συσκευές περιέχουν ανακυκλώσιμα υλικά, τα οποία θα πρέπει να μεταφέρονται σε σύστημα επαναχρησιμοποίησης. Οι μπαταρίες, τα λάδια και παρόμοια υλικά δεν επιτρέπεται να καταλήγουν στο περιβάλλον. Για το λόγο αυτόν η διάθεση παλιών συσκευών πρέπει να γίνεται σε κατάλληλα συστήματα συλλογής.

## Υποδείξεις για τα συστατικά (REACH)

Ενημερωμένες πληροφορίες για τα συστατικά μπορείτε να βρείτε στη διεύθυνση:

[www.kaercher.com/REACH](http://www.kaercher.com/REACH)

## Διαβάθμιση κινδύνων

### ⚠ ΚΙΝΔΥΝΟΣ

Για άμεσα επαπειλούμενο κίνδυνο, ο οποίος μπορεί να οδηγήσει σε σοβαρό τραυματισμό ή θάνατο.

### ⚠ ΠΡΟΕΙΔΟΠΟΙΗΣΗ

Για ενδεχόμενη επικίνδυνη κατάσταση, η οποία μπορεί να οδηγήσει σε σοβαρό τραυματισμό ή θάνατο.

### ⚠ ΠΡΟΣΟΧΗ

Υπόδειξη για μια ενδεχομένως επικίνδυνη κατάσταση, η οποία μπορεί να οδηγήσει σε ελαφρό τραυματισμό.

### ΠΡΟΣΟΧΗ

Υπόδειξη για μια δυνητικά επικίνδυνη κατάσταση, η οποία μπορεί να έχει ως συνέπεια υλικές ζημιές.

## Χρήση σύμφωνα με τους κανονισμούς

### ⚠ ΠΡΟΕΙΔΟΠΟΙΗΣΗ

Η συσκευή δεν ενδείκνυται για την αναρρόφηση επιβλαβών για την υγεία σκονών.

- Αυτή η ηλεκτρική σκούπα προορίζεται για τον υγρό και τον ξηρό καθαρισμό επιφανειών δαπέδων και τοίχων.
- Η συσκευή αυτή προορίζεται για επαγγελματική χρήση, π.χ. σε ξενοδοχεία, σχολεία, νοσοκομεία, εργοστάσια, καταστήματα, γραφεία και εταιρείες ενοικίασεως.

## Στοιχεία συσκευής

- 1 Ηλεκτρόδια
- 2 Εύκαμπτος σωλήνας αναρρόφησης
- 3 Άγκιστρο καλωδίου
- 4 Έξοδος αέρα, αέρας εργασίας
- 5 Ασφάλιση της κεφαλής αναρρόφησης
- 6 Είσοδος αέρα, αέρας ψύξης κινητήρα
- 7 Κεφαλή αναρρόφησης
- 8 Τροχίσκος οδήγησης
- 9 Ράβδος τροχίσκων οδήγησης (μόνο NT 45/1)
- 10 Δοχείο ρύπων
- 11 Στόμιο αναρρόφησης
- 12 Μπεκ δαπέδου
- 13 Σωλήνας αναρρόφησης
- 14 Λαβή μεταφοράς
- 15 Κάλυμμα φίλτρου
- 16 Γωνία σωλήνα
- 17 Ρυθμιστής στροφών για αναρροφητική ισχύ (ελάχ.-μέγ.)
- 18 Ενδεικτική λυχνία
- 19 Πρίζα
- 20 Αυτόματος καθαρισμός του φίλτρου
- 21 Κύριος διακόπτης
- 22 Επίπεδο πτυχωτό φίλτρο
- 23 Καθάρισμα φίλτρου
- 24 Στήριγμα για ακροφύσιο δαπέδου
- 25 Στήριγμα για ακροφύσιο αρμών
- 26 Στήριγμα για σωλήνα αναρρόφησης
- 27 Καλώδιο τροφοδοσίας
- 28 Πινακίδα τύπου

## Έναρξη λειτουργίας

### ΠΡΟΣΟΧΗ

Κατά την αναρρόφηση δεν επιτρέπεται να απομακρύνεται ποτέ το επίπεδο πτυχωτό φίλτρο

### Αντιστατικό σύστημα

**Μόνο για συσκευές με ενσωματωμένη πρίζα:**

Οι γειωμένοι ρευματοδότες τροφοδοσίας διοχετεύουν τα ηλεκτροστατικά φορτία. Έτσι αποφεύγονται οι σπίθες και η υπερροή ρεύματος των αγωγίμων εξαρτημάτων (προαιρετικά).

## Ξηρή αναρρόφηση

- Κατά την αναρρόφηση λεπτής σκόνης μπορεί να χρησιμοποιηθεί επιπλέον μια υφασμάτινη σακούλα φίλτρου ή ένα φίλτρο μεμβράνης (ειδικός εξοπλισμός).

### Τοποθέτηση της υφασμάτινης σακούλας φίλτρου

Εικόνα **A**

- Απασφαλίστε και αφαιρέστε την κεφαλή αναρρόφησης.
- Τοποθετήστε την υφασμάτινη σακούλα φίλτρου.
- Τοποθετήστε και ασφαλίστε και πάλι την κεφαλή αναρρόφησης.

### Τοποθέτηση του φίλτρου μεμβράνης

Εικόνα **B**

- Απασφαλίστε και αφαιρέστε την κεφαλή αναρρόφησης.
- Τραβήξτε το φίλτρο μεμβράνης (ειδικός εξοπλισμός) πάνω από το στόμιο του δοχείου.
- Τοποθετήστε και ασφαλίστε και πάλι την κεφαλή αναρρόφησης.

### Μετάβαση από υγρή σε ξηρή αναρρόφηση

#### ΠΡΟΣΟΧΗ

**Κατά την αλλαγή από υγρή σε ξηρή αναρρόφηση, προσέξτε τα ακόλουθα:**

*Η αναρρόφηση ξηρής σκόνης όταν το στοιχείο φίλτραρίσματος είναι υγρό μπορεί να επιβαρύνει το φίλτρο και να το αχρηστέψει.*

- Πριν από τη χρήση στεγνώστε καλά το υγρό φίλτρο ή αντικαταστήστε το με στεγνό.
- Εάν χρειαστεί, αντικαταστήστε το φίλτρο όπως περιγράφεται στο σημείο "Φροντίδα και συντήρηση".

**Υπόδειξη:** Σε περίπτωση διαρκούς υγρής αναρρόφησης, συνιστάται να χρησιμοποιήσετε ένα επίπεδο πτυχωτό φίλτρο PES (βλ. συστήματα φίλτρου).

## Υγρή αναρρόφηση

### Εγκατάσταση πλαστικών χειλέων

Εικόνα **Κ**

→ Αποσυναρμολογήστε τη λωρίδα βουρτσών.

→ Τοποθετήστε τα λαστιχένια χείλη.

**Υπόδειξη:** Η ανάγλυφη πλευρά του λαστιχένιου χείλους πρέπει να είναι στραμμένη προς τα έξω.

### Αφαίρεση υφασμάτινης σακούλας φίλτρου/φίλτρου μεμβράνης

- Κατά την αναρρόφηση υγρών ρύπων πρέπει να αφαιρείτε πάντα την υφασμάτινη σακούλα φίλτρου ή το φίλτρο μεμβράνης (ειδικός εξοπλισμός).
- Συνιστάται να χρησιμοποιείται ένα ειδικό φίλτρο σακούλας (υγρό) (βλέπε συστήματα φίλτρων).

### Γενικά

- Κατά την αναρρόφηση υγρών ακαθαρσιών με το ακροφύσιο επίπλων ή αρμών, ή όταν πρόκειται να αναρροφηθεί κυρίως νερό από το δοχείο, συνιστούμε την απενεργοποίηση της λειτουργίας "Αυτόματου καθαρισμού φίλτρου".
- Όταν σημειωθεί η μέγιστη στάθμη υγρών, η συσκευή απενεργοποιείται αυτόματα.
- **Όταν πρόκειται για μη αγωγίμα υγρά (για παράδειγμα γαλάκτωμα τρυπανιών, λάδια και λίπη) δεν απενεργοποιείται η συσκευή όταν γεμίσει το δοχείο. Η στάθμη πλήρωσης πρέπει να ελέγχεται διαρκώς και να γίνεται εγκαίρως εκκένωση του δοχείου.**
- Μετά το πέρας της υγρής αναρρόφησης: Καθαρίστε το επίπεδο πτυχωτό φίλτρο με το σύστημα καθαρισμού φίλτρου. Καθαρίστε τα ηλεκτρόδια με μια βούρτσα. Καθαρίστε και στεγνώστε το δοχείο με ένα υγρό πανί.

## Σύνδεσμος κλιπ

Εικόνα **Δ**

Ο εύκαμπτος σωλήνας αναρρόφησης είναι εξοπλισμένος με σύστημα κουμπωτού συνδέσμου. Παρέχεται η δυνατότητα σύνδεσης όλων των εξαρτημάτων C-35/C-DN-35.

## Χειρισμός

### Ενεργοποίηση της μηχανής

- Συνδέστε το ρευματολήπτη στην πρίζα.
- Θέστε τη συσκευή σε λειτουργία από το γενικό διακόπτη.

### Ρύθμιση αναρροφητικής ισχύος

**Μόνο για συσκευές με ενσωματωμένη πρίζα:**

- Ρυθμίστε την αναρροφητική ισχύ (ελάχ. - μέγ.) με τον περιστρεφόμενο ελεγκτή.

### Εργασία με ηλεκτρικά εργαλεία

**Μόνο για συσκευές με ενσωματωμένη πρίζα:**

**⚠ ΚΙΝΔΥΝΟΣ**

*Κίνδυνος τραυματισμού και βλάβης! Η πρίζα προορίζεται αποκλειστικά για την άμεση σύνδεση ηλεκτρικών εργαλείων στην ηλεκτρική σκούπα. Δεν επιτρέπεται καμία άλλη χρήση της πρίζας.*

- Συνδέστε το φισ του ηλεκτρικού εργαλείου με την ηλεκτρική σκούπα.
- Θέστε τη συσκευή σε λειτουργία από το γενικό διακόπτη.

Η ενδεικτική λυχνία ανάβει, η ηλεκτρική σκούπα βρίσκεται στην κατάσταση αναμονής.

**Υπόδειξη:** Η ηλεκτρική σκούπα ενεργοποιείται και απενεργοποιείται αυτόματα με το ηλεκτρικό εργαλείο.

**Υπόδειξη:** Η ηλεκτρική σκούπα ενεργοποιείται με καθυστέρηση 0,5 δευτερολέπτων και απενεργοποιείται με καθυστέρηση 15 δευτερολέπτων.

**Υπόδειξη:** Στοιχεία ισχύος σύνδεσης ηλεκτρικών εργαλείων, βλ. Τεχνικά χαρακτηριστικά.

### Εικόνα

→ Προσαρμόστε τον προσαρμογέα εργαλείου στη σύνδεση ηλεκτρικού εργαλείου.

### Εικόνα

→ Αφαιρέστε τη γωνία του ελαστικού σωλήνα αναρρόφησης.

→ Συναρμολογήστε τον προσαρμογέα εργαλείου στον ελαστικό σωλήνα αναρρόφησης.

### Εικόνα

→ Συνδέστε τον προσαρμογέα εργαλείου στο ηλεκτρικό εργαλείο.

## Αυτόματος καθαρισμός του φίλτρου

Το μηχάνημά σας διαθέτει νέο σύστημα καθαρισμού του φίλτρου, ιδιαίτερα αποτελεσματικό για λεπτή σκόνη. Το επίπεδο πτυχωτό φίλτρο καθαρίζεται αυτόματα με ρεύμα αέρα (παλμικός ήχος) ανά 15 δευτερόλεπτα.

**Υπόδειξη:** Ο αυτόματος καθαρισμός φίλτρου είναι ενεργοποιημένος εξ εργοστασίου.

**Υπόδειξη:** Η απενεργοποίηση/ενεργοποίηση του αυτόματου καθαρισμού φίλτρου είναι δυνατή μόνον όταν η συσκευή είναι ενεργοποιημένη.

- Απενεργοποίηση αυτόματου καθαρισμού του φίλτρου:
- Ενεργοποιήστε το διακόπτη. Η ενδεικτική λυχνία του διακόπτη σβήνει.
- Ενεργοποίηση αυτόματου καθαρισμού του φίλτρου:
- Πατήστε επανειλημμένα το διακόπτη. Η ενδεικτική λυχνία του διακόπτη ανάβει με πράσινο.

## Απενεργοποίηση της μηχανής

- Απενεργοποιήστε τη συσκευή από το γενικό διακόπτη.
- Βγάλτε το ρευματολήπτη.

## Έπειτα από κάθε λειτουργία

- Αδειάστε τον κάδο.
- Καθαρίστε τη συσκευή εσωτερικά και εξωτερικά με αναρρόφηση και σκούπισμα με ένα υγρό πανί.

## Φύλαξη της συσκευής

### Εικόνα

→ Φυλάξτε το σωλήνα αναρρόφησης και το καλώδιο τροφοδοσίας σύμφωνα με τις εικόνες.

→ Τοποθετήστε τη συσκευή σε στεγνό χώρο και ασφαλίστε την ώστε να μην μπορεί να χρησιμοποιηθεί από αναρμόδια άτομα.

## Μεταφορά

### ⚠ ΠΡΟΣΟΧΗ

*Κίνδυνος τραυματισμού και βλάβης! Κατά τη μεταφορά λάβετε υπόψη το βάρος της συσκευής.*

- Βγάλτε το σωλήνα αναρρόφησης με το ακροφύσιο δαπέδου από το στήριγμα. Για να μεταφέρετε τη συσκευή, κρατήστε την από τη λαβή μεταφοράς και το σωλήνα αναρρόφησης.
- Κατά τη μεταφορά με οχήματα, ασφαλίστε τη συσκευή έναντι ενδεχόμενης ολίσθησης και ανατροπής, σύμφωνα με τις εκάστοτε ισχύουσες κατευθυντήριες οδηγίες.

## Αποθήκευση

### ⚠ ΠΡΟΣΟΧΗ

*Κίνδυνος τραυματισμού και βλάβης! Κατά την αποθήκευση λάβετε υπόψη το βάρος της συσκευής.*

Η συσκευή αυτή μπορεί να αποθηκεύεται μόνο σε εσωτερικούς χώρους.

## Φροντίδα και συντήρηση

### ⚠ ΚΙΝΔΥΝΟΣ

*Πριν από όλες τις εργασίες στη συσκευή, απενεργοποιήστε τη συσκευή και τραβήξτε το φως από την πρίζα.*

## Αντικατάσταση του επιπέδου πτυχωτού φίλτρου

- Ανοίξτε το κάλυμμα του φίλτρου.
- Αντικαταστήστε το επίπεδο πτυχωτό φίλτρο.
- Κλείστε το κάλυμμα του φίλτρου. Θα ακούσετε τον ήχο ασφάλισης.

## Καθαρισμός των ηλεκτροδίων

- Απασφαλίστε και αφαιρέστε την κεφαλή αναρρόφησης.
- Καθαρίστε τα ηλεκτρόδια με μια βούρτσα.
- Τοποθετήστε και ασφαλίστε και πάλι την κεφαλή αναρρόφησης.

## Αντιμετώπιση βλαβών

### ⚠ ΚΙΝΔΥΝΟΣ

Πριν από όλες τις εργασίες στη συσκευή, απενεργοποιήστε τη συσκευή και τραβήξτε το φως από την πρίζα.

### Η τουρμπίνα αναρρόφησης δεν λειτουργεί

- Ελέγξτε την πρίζα και την ασφάλεια της παροχής ρεύματος.
- Ελέγξτε το καλώδιο τροφοδοσίας, το φως, τα ηλεκτρόδια και ενδεχομένως την πρίζα της συσκευής.
- Θέστε τη συσκευή σε λειτουργία.

### Η τουρμπίνα απενεργοποιείται

- Αδειάστε τον κάδο.

### Η τουρμπίνα αναρρόφησης δεν ενεργοποιείται μετά το άδειασμα του κάδου

- Απενεργοποιήστε τη συσκευή, περιμένετε 5 δευτερόλεπτα και ενεργοποιήστε την ξανά έπειτα από 5 δευτερόλεπτα.
- Καθαρίστε τα ηλεκτρόδια και τον ενδιάμεσο χώρο των ηλεκτροδίων με μια βούρτσα.

### Η αναρροφητική ισχύς μειώνεται

- Απομακρύνετε τις εμπλοκές του ακροφυσίου αναρρόφησης, του σωλήνα αναρρόφησης, του ελαστικού σωλήνα αναρρόφησης ή του επιπέδου πτυχωτού φίλτρου
- Αντικαταστήστε την υφασμάτινη σακούλα φίλτρου.
- Ασφαλίστε καλά το κάλυμμα φίλτρου.
- Καθαρίστε με τρεχούμενο νερό και/ή αντικαταστήστε το φίλτρο μεμβράνης (ειδικό αξεσουάρ).
- Αντικαταστήστε το επίπεδο πτυχωτό φίλτρο.

## Διαρροή σκόνης κατά την αναρρόφηση

### Εικόνα II

- Ελέγξτε/διορθώστε τη θέση συναρμολόγησης του επιπέδου πτυχωτού φίλτρου.
- Αντικαταστήστε το επίπεδο πτυχωτό φίλτρο.

### Ο αυτοματισμός απενεργοποίησης (υγρή αναρρόφηση) δεν ενεργοποιείται

- Καθαρίστε τα ηλεκτρόδια και τον ενδιάμεσο χώρο των ηλεκτροδίων με μια βούρτσα.
- Ελέγχετε συνεχώς τη στάθμη πλήρωσης σε υγρό που δεν είναι ηλεκτρικά αγώγιμο.

### Ο αυτόματος καθαρισμός του φίλτρου δεν λειτουργεί

- Ο ελαστικός σωλήνας αναρρόφησης δεν είναι συνδεδεμένος.

### Ο αυτόματος καθαρισμός φίλτρου δεν απενεργοποιείται

- Ειδοποιήστε την υπηρεσία εξυπηρέτησης πελατών.

### Ο αυτόματος καθαρισμός φίλτρου δεν ενεργοποιείται

- Ειδοποιήστε την υπηρεσία εξυπηρέτησης πελατών.

### Υπηρεσία εξυπηρέτησης πελατών

Αν δεν διορθωθεί η βλάβη, πρέπει να γίνει έλεγχος της συσκευής από την υπηρεσία εξυπηρέτησης πελατών.

## Εγγύηση

Σε κάθε χώρα ισχύουν οι όροι εγγύησης που εκδόθηκαν από την αρμόδια εταιρία μας προώθησης πωλήσεων. Αναλαμβάνουμε τη δωρεάν αποκατάσταση οποιασδήποτε βλάβης στη συσκευή σας, εφόσον οφείλεται σε αστοχία υλικού ή κατασκευαστικό σφάλμα, εντός της προθεσμίας που ορίζεται στην εγγύηση. Σε περίπτωση που επιθυμείτε να κάνετε χρήση της εγγύησης, παρακαλούμε απευθυνθείτε με την απόδειξη αγοράς στο κατάστημα από το οποίο προμηθευτήκατε τη συσκευή ή στην πλησιέστερη εξουσιοδοτημένη υπηρεσία τεχνικής εξυπηρέτησης πελατών μας.

## Εξαρτήματα και ανταλλακτικά

- Επιτρέπεται να χρησιμοποιούνται μόνο εξαρτήματα και ανταλλακτικά, τα οποία έχουν την έγκριση του κατασκευαστή. Τα γνήσια αξεσουάρ και ανταλλακτικά παρέχουν την εγγύηση της ασφαλούς και άφθογης λειτουργίας της μηχανής.
- Μία επιλογή των ανταλλακτικών που χρειάζονται συχνότερα θα βρείτε στο τέλος των οδηγιών χρήσης.
- Περισσότερες πληροφορίες σχετικά με τα ανταλλακτικά μπορείτε να λάβετε στη διεύθυνση [www.kaercher.com](http://www.kaercher.com), τομέας Εξυπηρέτησης.

## Δήλωση Συμμόρφωσης των Ε.Κ.

Δια της παρούσης δηλώνουμε ότι το μηχάνημα που χαρακτηρίζεται παρακάτω, με βάση τη σχεδίαση και την κατασκευή του, υπό τη μορφή που διατίθεται στην αγορά, πληροί στις σχετικές βασικές απαιτήσεις ασφαλείας και υγιεινής των οδηγιών της ΕΚ. Η παρούσα δήλωση παύει να ισχύει σε περίπτωση τροποποιήσεων του μηχανήματος χωρίς προηγούμενη συνεννόηση μαζί μας.

**Προϊόν:** Ηλεκτρική σκούπα υγρής και ξηρής αναρρόφησης  
**Τύπος:** 1.145-xxx  
**Τύπος:** 1.184-xxx

## Σχετικές οδηγίες των Ε.Κ.

2006/42/ΕΚ (+2009/127/ΕΚ)

2004/108/ΕΚ

2011/65/ΕΕ

## Εφαρμοσθέντα εναρμονισμένα πρότυπα

EN 55014-1: 2006+A1: 2009+A2: 2011

EN 55014-2: 1997+A1: 2001+A2: 2008

EN 60335-1

EN 60335-2-69

EN 61000-3-2: 2006+A1: 2009+A2: 2009

EN 61000-3-3: 2013

EN 62233: 2008

EN 50581

## Εφαρμοσθέντα εθνικά πρότυπα

-

## 5.957-602

Οι υπογράφωντες ενεργούν κατ' εντολή του και με εξουσιοδότηση της διεύθυνσης της επιχείρησης.



H. Jenner  
CEO



S. Reiser  
Head of Approbation

Υπεύθυνος τεκμηρίωσης:

S. Reiser

Alfred Kärcher GmbH & Co. KG

Alfred-Kärcher-Str. 28 - 40

71364 Winnenden (Germany)

Τηλ.: +49 7195 14-0

Φαξ: +49 7195 14-2212

Winnenden, 2014/12/01

## Τεχνικά χαρακτηριστικά

		NT 35/1 Tact	NT 45/1 Tact	NT 35/1 Tact Te	NT 45/1 Tact Te
Τάση ηλεκτρικού δικτύου	V	220-240	220-240	220-240	220-240
	V	AU: 240	AU: 240	--	--
Συχνότητα	Hz	1~ 50-60	1~ 50-60	1~ 50-60	1~ 50-60
Μέγ. ισχύς	W	1380	1380	1380	1380
Ονομαστική ισχύς	W	1200	1200	1200	1200
Χωρητικότητα κάδου	l	34	43	34	43
Ποσότητα πλήρωσης υγρού	l	19	30	19	30
Ποσότητα αέρα (μέγ.)	l/s	74	74	74	74
Υποπίεση (μέγ.)	kPa (mbar)	25,4 (254)	25,4 (254)	25,4 (254)	25,4 (254)
Τιμή ισχύος σύνδεσης των ηλεκτρικών εργαλείων	W	--	--	EU: 100-2200	EU: 100-2200
	W	--	--	GB: 100-1800	--
	W	--	--	CH: 100-1100	CH: 100-1100
Είδος προστασίας	--	IPX4	IPX4	IPX4	IPX4
Κατηγορία προστασίας		II	II	--	--
	--	--	--	I	I
Σύνδεση ελαστικού σωλήνα αναρρόφησης (C-DN/C-ID)	mm	35	35	35	35
Μήκος x Πλάτος x Ύψος	mm	520 x 380 x 580	520 x 380 x 695	520 x 380 x 580	520 x 380 x 695
Τυπικό βάρος λειτουργίας	kg	11,5	12,8	12,5	13,5
Θερμοκρασία περιβάλλοντος (μέγ.)	°C	+40	+40	+40	+40

### Μετρούμενες τιμές κατά EN 60335-2-69

Επιτρεπόμενη στάθμη ηχητικής ισχύος $L_{pA}$	dB(A)	69	69	69	69
Αβεβαιότητα $K_{pA}$	dB(A)	1	1	1	1
Κραδασμοί στο χέρι/στο βραχίονα	m/s <sup>2</sup>	<2,5	<2,5	<2,5	<2,5
Αβεβαιότητα K	m/s <sup>2</sup>	0,2	0,2	0,2	0,2

Καλώδιο τροφοδοσίας δικτύου	H07RN-F 2x1,0 mm <sup>2</sup>	
Tact	Αριθ. ανταλλ.	Μήκος καλωδίου
EU	6.650-079.0	7,5 m
GB	6.650-082.0	7,5 m
CH	6.650-080.0	7,5 m
AU	6.650-081.0	7,5 m

Καλώδιο τροφοδοσίας δικτύου	H07RN-F 3x1,5 mm <sup>2</sup>	
Tact Te	Αριθ. ανταλλ.	Μήκος καλωδίου
EU	6.649-385.0	7,5 m
GB	6.649-399.0	7,5 m
CH	6.649-393.0	7,5 m



Cihazın ilk kullanımından önce bu orijinal kullanma kılavuzunu okuyun, bu kılavuza göre davranın ve daha sonra kullanım veya cihazın sonraki sahiplerine vermek için bu kılavuzu saklayın.

- İlk kullanımdan önce, 5.956-249 numaralı güvenlik uyarılarını mutlaka okuyun!
- Kullanım kılavuzunun ve emniyet uyarılarının dikkate alınmaması halinde cihazda hasar, kullanıcıda ve diğer kişilerde tehlike oluşabilir.
- Nakliye hasarlarını hemen yetkili satıcıya bildirin.

## İçindekiler

Çevre koruma . . . . .	TR	1
Tehlike kademeleri . . . . .	TR	1
Kurallara uygun kullanım . . . . .	TR	1
Cihaz elemanları . . . . .	TR	2
İşletime alma . . . . .	TR	2
Kullanımı . . . . .	TR	3
Taşıma . . . . .	TR	4
Depolama . . . . .	TR	4
Koruma ve Bakım . . . . .	TR	4
Arızalarda yardım . . . . .	TR	4
Garanti . . . . .	TR	5
Aksesuarlar ve yedek parçalar . . . . .	TR	5
AB uygunluk bildirisi . . . . .	TR	5
Teknik Bilgiler . . . . .	TR	6

## Çevre koruma



Ambalaj malzemeleri geri dönüştürülebilir. Ambalaj malzemelerini evinizin çöpüne atmak yerine lütfen tekrar kullanılabilircekleri yerlere gönderin.



Eski cihazlarda, yeniden değerlendirme işlemine tabi tutulması gereken değerli geri dönüşüm malzemeleri bulunmaktadır. Aküler, yağ ve benzeri maddeler doğaya ulaşmamalıdır. Bu nedenle eski cihazları lütfen öngörülen toplama sistemleri aracılığıyla imha edin.

### İçindekiler hakkında uyarılar (REACH)

İçindekiler hakkında ayrıntılı bilgileri bulabileceğiniz adres:

[www.kaercher.com/REACH](http://www.kaercher.com/REACH)

## Tehlike kademeleri

### ⚠ TEHLİKE

*Ağır bedensel yaralanmalar ya da ölüme neden olan direkt bir tehlike için.*

### ⚠ UYARI

*Ağır bedensel yaralanmalar ya da ölüme neden olabilecek olası tehlikeli bir durum için.*

### ⚠ TEDBİR

*Hafif yaralanmalara neden olabilecek olası tehlikeli bir duruma yönelik uyarı.*

### DIKKAT

*Maddi hasarlara neden olabilecek olası tehlikeli bir duruma yönelik uyarı.*

## Kurallara uygun kullanım

### ⚠ UYARI

*Cihaz, zararlı tozların emilmesi için uygun değildir.*

- Bu süpürge, zemin ve duvar yüzeylerinin ıslak ve kuru temizlenmesi için belirlenmiştir.
- Bu cihaz, Örn; oteller, okullar, hastaneler, fabrikalar, mağazalar, bürolar ve kiralık mağazalarda mesleki kullanım için uygundur.

## Cihaz elemanları

- 1 Elektrotlar
- 2 Emme hortumu
- 3 Kablo kancası
- 4 Hava çıkışı, çalışma havası
- 5 Süpürge kafasının kilidi
- 6 Hava girişi, motor soğutma havası
- 7 Emme başlığı
- 8 Yönlendirme makarası
- 9 Manevra tekerleği kolu (sadece NT 45/1)
- 10 Zbiornik na zanieczyszczenia
- 11 Emme ağzı
- 12 Taban memesi
- 13 Vakum borusu
- 14 Taşıma kolu
- 15 Filtre kapağı
- 16 Manifold
- 17 Süpürme gücü döner ayar düğmesi (min-maks)
- 18 Kontrol lambası
- 19 Priz
- 20 Otomatik filtre temizleme
- 21 Ana şalter
- 22 Yatık filtre
- 23 Filtre temizliği
- 24 Zemin memesi tutucusu
- 25 Derz memesi tutucusu
- 26 Süpürme boruları tutucusu
- 27 Elektrik kablosu
- 28 Tip levhası

## İşletime alma

### DIKKAT

Emme sırasında yassı katlama filtresi kesinlikle çıkartılmamalıdır.

### Anti statik sistem

#### Sadece yerleşik prizli cihazlarda:

Topraklanmış bağlantı ağzı ile statik yüklenmeler boşaltılır. Bu sayede, elektrik ileten aksesuarla (opsiyon) kıvılcım oluşumu ve akım darbeleri önlenir.

### Kuru emme

- İnce tozun süpürülmesi sırasında, ek olarak elyaf filtre torbası ya da bir diyaframlı filtre (özel aksesuar) kullanılabilir.

## Elyaf filtre torbasının takılması

### Şekil A

- Emme kafasının kilidini açın ve kafayı çıkartın.
- Elyaf filtre torbasını takın.
- Emme kafasını yerleştirin ve kilitleyin.

## Diyafram filtresinin takılması

### Şekil B

- Emme kafasının kilidini açın ve kafayı çıkartın.
- Diyafram filtresini (özel aksesuar) hazne kenarının üzerinden çekin.
- Emme kafasını yerleştirin ve kilitleyin.

## Islak süpürmeden kuru süpürmeye geçiş

### DIKKAT

#### Islak süpürmeden kuru süpürmeye geçerken dikkat edilmesi gerekenler:

Filtre ıslakken kuru tozun emilmesi, filtrede yığılmaya neden olur ve filtreyi kullanılmaz duruma getirebilir.

- Islak filtreyi kullanmadan önce iyice temizleyin veya kuru yerleştirin.
- Gerekliğinde filtreyi değiştirin, "Bakım ve Onarım" maddesinde açıklanır.

**Not:** Sürekli ıslak süpürme durumunda, bir PES yassı katlama filtresinin kullanılması önerilir (bkz. Filtre sistemleri).

## Islak temizlik

## Lastik dudakların takılması

### Şekil C

- Fırça şeridini sökün.
- Lastik dudakları takın.

**Not:** Lastik dudakların şekil verilmiş tarafı dışarıyı göstermelidir.

## Elyaf filtre torbası/diyafram filtresinin çıkartılması

- Islak kirin süpürülmesi sırasında, elyaf filtre torbası ya da diyaframlı filtre (özel aksesuar) her zaman çıkartılmalıdır.
- Özel bir filtre torbasının (ıslak) kullanılması önerilmektedir (Bkz. Filtre sistemleri).

## Genel

- Islak kirin minder ya da ek memesi ile emilmesi sırasında ya da bir haznedeki emilmeden önce, "Otomatik filtre temizleme" fonksiyonunun kapatılması önerilir.
- Maksimum sıvı seviyesine ulaşılması durumunda cihaz otomatik olarak kapatılır.
- **İletken olmayan sıvılarda (Örn; matkap emülsiyonları, yağlar ve gresler), hazne doluyken cihaz kapatılmaz. Doluluk seviyesi sürekli olarak kontrol edilmeli ve hazne zamanında boşaltılmalıdır.**
- Sulu süpürmenin tamamlanmasından sonra: Yassı katlama filtresini filtre temizleme düzeneğiyle temizleyin. Elektrotları bir fırçayla temizleyin. Hazneyi nemli bir bezle temizleyin ve kurutun.

## Klips bağlantısı

### Şekil D

Emme hortumu, bir klips sistemi ile donatılmıştır. Tüm C-35/C-DN-35 aksesuar parçaları bağlanabilir.

## Kullanımı

### Cihazı açın

- Şebeke fişini takın.
- Cihazı ana şalterden açın.

### Emme gücünün ayarlanması

#### Sadece yerleşik prizli cihazlarda:

- Emme gücünü (min-max) döner ayar düğmesinden ayarlayın.

### Elektrikli aletlerle çalışma

#### Sadece yerleşik prizli cihazlarda:

##### ⚠ TEHLİKE

*Yaralanma ve hasar tehlikesi! Priz, sadece elektrikli aletlerin süpürgeye doğrudan bağlanması için düzenlenmiştir. Prizin başka türlü kullanılmasına izin verilmez.*

- Elektrikli aletin elektrik fişini emiciye takın.
- Cihazı ana şalterden açın.

Kontrol lambası yanıyor, süpürge bekleme modunda.

**Not:** Süpürme otomatik olarak elektrikli aletle açılır ve kapatılır.

**Not:** Süpürge, 0i5 saniyeye kadar bir çalışma gecikmesine ve 1,5 saniyeye kadar bir çalışmaya devam etme süresine sahiptir.

**Not:** Elektrikli aletlerin güç bağlantı değeri için Bkz. Teknik Bilgiler.

### Şekil E

- Alet adaptörünü elektrikli aletin bağlantısına adapte edin.

### Şekil F

- Manifoldu emme hortumundan çıkartın.
- Alet adaptörünü süpürme hortumuna takın.

### Şekil G

- Alet adaptörünü elektrikli alete bağlayın.

## Otomatik filtre temizleme

Cihaz, özellikle ince tozlarda etkili olan yeni bir filtre temizleme sistemine sahiptir. Bu sırada, yassı katlama filtresi her 15 saniyede bir hava darbesi ile otomatik olarak temizlenir (titreşimli ses).

**Not:** Otomatik filtre temizliği fabrika açılmıştır.

**Not:** Otomatik filtre temizliğinin kapatılması/açılması sadece cihaz çalışırken mümkündür.

- Otomatik filtre temizlemenin kapatılması:
  - Şaltere basın. Şalterdeki kontrol lambası söner.
- Otomatik filtre temizlemenin açılması:
  - Şaltere tekrar basın. Şalterdeki kontrol lambası yeşil olarak yanar.

## Cihazın kapatılması

- Cihazı ana şalterden kapatın.
- Şebeke fişini prizden çekiniz.

## Her çalışmadan sonra

- Kabı boşaltın.
- Cihazın dışını ve içini tozunu alarak ve silerek nemli bir bezle temizleyin.

## Cihazın saklanması

Şekil 11

- Vakum hortumu ve elektrik kablosunu şekle uygun olarak saklayın.
- Cihazı kuru bir odada muhafaza edin ve yetkisiz kullanıma karşı emniyete alın.

## Taşıma

⚠ **TEDBİR**

*Yaralanma ve hasar tehlikesi! Taşıma sırasında cihazın ağırlığına dikkat edin.*

- Süpürme borusunu taban memesiyle birlikte tutucudan alın. Taşımak için, cihazı taşıma kolundan ve süpürme borusundan tutun.
- Araçlarda taşıma sırasında, cihazı geçerli yönetmeliklere göre kaymaya ve devrilmeye karşı emniyete alın.

## Depolama

⚠ **TEDBİR**

*Yaralanma ve hasar tehlikesi! Depolama sırasında cihazın ağırlığına dikkat edin.*

Bu cihaz sadece iç mekanlarda depolanmalıdır.

## Koruma ve Bakım

⚠ **TEHLİKE**

*Cihazdaki tüm çalışmalardan önce cihazı kapatın ve elektrik fişini çekin.*

### Yassı katlama filtresinin değiştirilmesi

- Filtre kapağını açın.
- Yassı katlama filtresini değiştirin.
- Filtre kapağını kapatın; duyulur bir şekilde kilitlenmelidir.

### Elektrotların temizlenmesi

- Emme kafasının kilidini açın ve kafayı çıkartın.
- Elektrotları bir fırçayla temizleyin.
- Emme kafasını yerleştirin ve kilitleyin.

## Arızalarda yardım

⚠ **TEHLİKE**

*Cihazdaki tüm çalışmalardan önce cihazı kapatın ve elektrik fişini çekin.*

## Emme türbini çalışmıyor

- Akım beslemesinin prizini ve sigortasını kontrol edin.
- Cihazın elektrik kablosunu, elektrik fişini, elektrotlarını ve gerekirse prizini kontrol edin.
- Cihazı açın.

## Vakum türbini kapanıyor

- Kabı boşaltın.

## Hazne boşaldıktan sonra vakum türbini tekrar çalışmaya başlıyor

- Cihazı kapatın ve 5 saniye bekleyin, 5 saniye sonra tekrar çalıştırın.
- Elektrotları ve elektrotların arasını bir fırçayla temizleyin.

## Emme gücü dü

- Vakum memesi, vakum borusu, vakum hortumu ya da yassı katlama filtresindeki tıkanmaları giderin.
- Elyaf filtre torbasını değiştirin.
- Filtre kapağını doğru şekilde kilitleyin.
- Diyafram filtresini (özel aksesuar) akar su altında temizleyin ya da değiştirin.
- Yassı katlama filtresini değiştirin.

## Emme sırasında dışarı toz çıkıyor

Şekil 12

- Yassı katlama filtresinin doğru montaj konumunu kontrol edin/düzeltilin.
- Yassı katlama filtresini değiştirin.

## Kapatma otomatığı (sulu süpürme) tepki vermiyor

- Elektrotları ve elektrotların arasını bir fırçayla temizleyin.
- Elektrik iletmeyen sıvılarda doluluk seviyesini sürekli olarak kontrol edin.

## Otomatik filtre temizleme çalışmıyor

- Vakum hortumu bağlı değil.

## Otomatik filtre temizleme kapatılmıyor

- Müşteri hizmetlerine haber verin.

## Otomatik filtre temizleme açılmıyor

→ Müşteri hizmetlerine haber verin.

### Müşteri hizmeti

**Arızanın giderilememesi durumunda, cihaz müşteri hizmetleri tarafından kontrol edilmelidir.**

### Garanti

Her ülkede yetkili distribütörümüz tarafından verilmiş garanti şartları geçerlidir. Garanti süresi içinde cihazınızda oluşan muhtemel hasarları, arızanın kaynağı üretim veya malzeme hatası olduğu sürece ücretsiz olarak karşılıyoruz. Garanti hakkınızdan yararlanmanızı gerektiren bir durum olduğu zaman, ilgili faturanız ile birlikte satıcınıza veya size en yakın yetkili servisimize başvurunuz.

### Aksesuarlar ve yedek parçalar

- Sadece üretici tarafından onaylanmış aksesuar ve yedek parçalar kullanılmaktadır. Orijinal aksesuar ve orijinal yedek parçalar, cihazın güvenli ve arızasız bir biçimde çalışmasının güvencesidir.
- En sık kullanılan yedek parça çeşitlerini kullanım kılavuzunun sonunda bulabilirsiniz.
- Yedek parçalar hakkında diğer bilgileri, [www.kaercher.com](http://www.kaercher.com) adresindeki Servis bölümünden alabilirsiniz.

## AB uygunluk bildirisi

İşbu belge ile aşağıda tanımlanan makinenin konsepti ve tasarımı ve tarafımızdan piyasaya sürülen modeliyle AB yönetmeliklerinin temel teşkil eden ilgili güvenlik ve sağlık yükümlülüklerine uygun olduğunu bildiririz. Onayımız olmadan cihazda herhangi bir değişiklik yapılması durumunda bu beyan geçerliliğini yitirir.

**Ürün:** Kuru ve yaş elektrikli süpürge

**Tip:** 1.145-xxx

**Tip:** 1.184-xxx

### İlgili AB yönetmelikleri

2006/42/EG (+2009/127/EG)

2004/108/EG

2011/65/EU

### Kullanılmış olan uyumlu standartlar

EN 55014-1: 2006+A1: 2009+A2: 2011

EN 55014-2: 1997+A1: 2001+A2: 2008

EN 60335-1

EN 60335-2-69

EN 61000-3-2: 2006+A1: 2009+A2: 2009

EN 61000-3-3: 2013

EN 62233: 2008

EN 50581

### Kullanılmış ulusal standartlar

-

**5.957-602**

İmzası bulunanlar, işletme yönetimi adına ve işletme yönetimi tarafından verilen vekaletle dayanarak işlem yapar.

  
H. Jenner  
CEO

  
S. Reiser  
Head of Approbation

Dokümantasyon yetkilisi:

S. Reiser

Alfred Kärcher GmbH & Co. KG

Alfred-Kärcher-Str. 28 - 40

71364 Winnenden (Germany)

Tel.: +49 7195 14-0

Faks: +49 7195 14-2212

Winnenden, 2014/12/01

## Teknik Bilgiler

		NT 35/1 Tact	NT 45/1 Tact	NT 35/1 Tact Te	NT 45/1 Tact Te
Şebeke gerilimi	V	220-240	220-240	220-240	220-240
	V	AU: 240	AU: 240	--	--
Frekans	Hz	1~ 50-60	1~ 50-60	1~ 50-60	1~ 50-60
Maks. güç	W	1380	1380	1380	1380
Nominal güç	W	1200	1200	1200	1200
Kap içeriği	l	34	43	34	43
Sıvı doldurma miktarı	l	19	30	19	30
Hava miktarı (maks.)	l/s	74	74	74	74
Vakum (maks.)	kPa (mbar)	25,4 (254)	25,4 (254)	25,4 (254)	25,4 (254)
Elektrikli aletlerin güç bağlantı değerleri	W	--	--	EU: 100-2200	EU: 100-2200
	W	--	--	GB: 100-1800	--
	W	--	--	CH: 100-1100	CH: 100-1100
Koruma şekli	--	IPX4	IPX4	IPX4	IPX4
Koruma sınıfı		II	II	--	--
	--	--	--	I	I
Süpürme hortumu bağlantısı (C-DN/C-ID)	mm	35	35	35	35
Uzunluk x Genişlik x Yükseklik	mm	520 x 380 x 580	520 x 380 x 695	520 x 380 x 580	520 x 380 x 695
Tipik çalışma ağırlığı	kg	11,5	12,8	12,5	13,5
Çevre sıcaklığı (maks.)	°C	+40	+40	+40	+40

### 60335-2-69'a göre belirlenen değerler

Ses basıncı seviyesi L <sub>pA</sub>	dB(A)	69	69	69	69
Güvensizlik K <sub>pA</sub>	dB(A)	1	1	1	1
EI-kol titreşim değeri	m/s <sup>2</sup>	<2,5	<2,5	<2,5	<2,5
Güvensizlik K	m/s <sup>2</sup>	0,2	0,2	0,2	0,2

Elektrik kablosu	H07RN-F 2x1,0 mm <sup>2</sup>	
Tact	Parça No.	Kablo uzunluğu
EU	6.650-079.0	7,5 m
GB	6.650-082.0	7,5 m
CH	6.650-080.0	7,5 m
AU	6.650-081.0	7,5 m

Elektrik kablosu	H07RN-F 3x1,5 mm <sup>2</sup>	
Tact Te	Parça No.	Kablo uzunluğu
EU	6.649-385.0	7,5 m
GB	6.649-399.0	7,5 m
CH	6.649-393.0	7,5 m



Перед первым применением вашего прибора прочитайте

эту оригинальную инструкцию по эксплуатации, после этого действуйте соответственно и сохраните ее для дальнейшего пользования или для следующего владельца.

- Перед первым вводом в эксплуатацию обязательно прочтите указания по технике безопасности № 5.956-249!
- При несоблюдении инструкции и указаний по технике безопасности пылесос может выйти из строя, а для оператора и других лиц возникает риск получения травмы.
- При повреждениях, полученных во время транспортировки, немедленно свяжитесь с продавцом.

## Оглавление

Защита окружающей среды . . . . .	RU	1
Степень опасности . . . . .	RU	1
Использование по назначению . . . . .	RU	2
Элементы прибора . . . . .	RU	2
Начало работы . . . . .	RU	2
Управление . . . . .	RU	3
Транспортировка . . . . .	RU	4
Хранение . . . . .	RU	4
Уход и техническое обслуживание . . . . .	RU	5
Помощь в случае неполадок . . . . .	RU	5
Гарантия . . . . .	RU	6
Принадлежности и запасные детали . . . . .	RU	6
Заявление о соответствии ЕС . . . . .	RU	7
Технические данные . . . . .	RU	8

## Защита окружающей среды

	Упаковочные материалы пригодны для вторичной переработки. Пожалуйста, не выбрасывайте упаковку вместе с бытовыми отходами, а сдайте ее в один из пунктов приема вторичного сырья.
	Старые приборы содержат ценные перерабатываемые материалы, подлежащие передаче в пункты приемки вторичного сырья. Аккумуляторы, масло и иные подобные материалы не должны попадать в окружающую среду. Поэтому утилизируйте старые приборы через соответствующие системы приемки отходов.

### Инструкции по применению компонентов (REACH)

Актуальные сведения о компонентах приведены на веб-узле по следующему адресу:

[www.kaercher.com/REACH](http://www.kaercher.com/REACH)

## Степень опасности

### **⚠ ОПАСНОСТЬ**

*Для непосредственно грозящей опасности, которая приводит к тяжелым увечьям или к смерти.*

### **⚠ ПРЕДУПРЕЖДЕНИЕ**

*Для возможной потенциально опасной ситуации, которая может привести к тяжелым увечьям или к смерти.*

### **⚠ ОСТОРОЖНО**

*Указание на потенциально опасную ситуацию, которая может привести к получению легких травм.*

### **ВНИМАНИЕ**

*Указание относительно возможной потенциально опасной ситуации, которая может повлечь материальный ущерб.*

## Использование по назначению

### △ ПРЕДУПРЕЖДЕНИЕ

Прибор не предназначен для сбора вредной для здоровья пыли.

- Этот пылесос предназначен для влажной и сухой очистки поверхностей полов и стен.
- Этот прибор предназначен для профессионального использования, т.е. в гостиницах, школах, больницах, на промышленных предприятиях, в магазинах, офисах и в арендуемых помещениях.

## Элементы прибора

- 1 Электроды
- 2 Всасывающий шланг
- 3 Крючки для кабеля
- 4 Отверстие для выпуска воздуха, рабочий воздух
- 5 Блокировка всасывающей головки
- 6 Воздухозаборник, воздух для охлаждения двигателя
- 7 Всасывающая головка
- 8 Направляющий ролик
- 9 Скоба к направляющему ролику (только NT 45/1)
- 10 Мусорный бак
- 11 Всасывающий патрубок
- 12 Форсунка для чистки пола
- 13 всасывающая трубка,
- 14 рукоятка для ношения прибора
- 15 Крышка фильтра
- 16 Колено
- 17 Регулятор настройки мощности всасывания (мин-макс)
- 18 Контрольная лампа
- 19 Розетка
- 20 Автоматическая чистка фильтра
- 21 Главный выключатель
- 22 Плоский складчатый фильтр
- 23 Чистка фильтра
- 24 Держатель насадки для пола
- 25 Держатель насадки для стыков
- 26 Держатель для всасывающей трубки
- 27 Сетевой шнур
- 28 Заводская табличка с данными

## Начало работы

### ВНИМАНИЕ

Удаление складчатого фильтра во время работы запрещается.

### Система антистатик

**Только для устройств со встроенной розеткой:**

Статические заряды отводятся благодаря заземленному соединительному патрубку. Таким образом, исключаются искрение и удары током электропроводных аксессуаров (опция).

### Сухая чистка

- При сборе мелкой пыли дополнительно может использоваться фильтровальный пакет из нетканого материала или мембранный фильтр (специальные принадлежности).

### Установка фильтровального пакета из нетканого материала

Рисунок А

- Разблокировать и снять всасывающий элемент.
- Надеть фильтровальный пакет из нетканого материала.
- Надеть и зафиксировать всасывающий элемент.

### Установка мембранного фильтра

Рисунок Б

- Разблокировать и снять всасывающий элемент.
- Наденьте мембранный фильтр (специальные принадлежности) на края бака.
- Надеть и зафиксировать всасывающий элемент.

### Переход от влажной к сухой уборке

### ВНИМАНИЕ

**При переходе от влажной чистки к сухой учитывать:**

Всасывание сухой пыли при влажном фильтре может привести к возникновению засора и вывести фильтр из строя.

- Перед использованием влажный фильтр следует хорошо просушить или заменить на сухой.
- В случае необходимости фильтр следует заменять, следуя указаниям в разделе "Уход и техническое обслуживание".

**Указание:** При постоянной влажной уборке рекомендуется использовать плоский складчатый фильтр из ПЭС (см. системы фильтров).

## Влажная чистка

### Установка резиновых кромок

Рисунок **С**

- Снять щетки.
- Установить резиновые кромки (5).

**Указание:** Структурированная сторона резиновых кромок должна быть обращена наружу.

### Удалить фильтровальный пакет из нетканого материала/мембранный фильтр

- При сборе влажной пыли необходимо снимать фильтровальный пакет из нетканого материала или мембранный фильтр (специальные принадлежности).
- Рекомендуется использование специального фильтровального мешка (влажной чистки) (см. раздел "Фильтровальные системы").

### Общие положения

- При засасывании влажной грязи форсункой для чистки обивки или стыков, а также в тех случаях, когда из резервуара преимущественно откачивается вода, рекомендуется отключение функции «Автоматическая чистка фильтра».
- При достижении максимального уровня жидкости прибор автоматически отключается.
- **Во время работы с непроводящими жидкостями (например, охлаждающая жидкость для сверления, масла и жиры), при наполне-**

**нии резервуара прибор не отключается. Уровень заполнения должен постоянно контролироваться, а из резервуара необходимо своевременно удалять содержимое.**

- После завершения чистки во влажном режиме: Выполнить чистку складчатого фильтра с помощью системы для очистки фильтра. Электроды очищать с помощью щетки. Резервуар очистить с помощью влажного полотенца и высушить.

## Клипсовое соединение

Рисунок **Д**

Всасывающий шланг оснащен системой клипсового соединения. Могут быть подсоединены все комплектующие изделия C-35/C-DN-35.

## Управление

### Включение прибора

- Вставьте штепсельную вилку в электророзетку.
- Прибор отключается при помощи главного выключателя.

### Настроить мощность всасывания

**Только для устройств со встроенной розеткой:**

- Настроить мощность всасывания (мин. - макс.) с помощью ручки настройки.

### Работа с электрическими инструментами

**Только для устройств со встроенной розеткой:**

#### **⚠ ОПАСНОСТЬ**

*Опасность получения травм и повреждений! Розетка предназначена только для прямого подключения электрических инструментов к пылесосу. Любое другое использование розетки не допускается.*

- Вставить сетевую вилку электрического инструмента в пылесос.

→ Прибор отключается при помощи главного выключателя.

Контрольная лампочка загорается, пылесос находится в состоянии готовности.

**Указание:** Пылесос включается и выключается автоматически электрическим инструментом.

**Указание:** Запаздывание разгона составляет у пылесоса до 0,5 секунды, время работы по инерции - до 15 секунд.

**Указание:** Потребляемая мощность электрических инструментов указана в разделе "Технические данные".

Рисунок **Б**

→ Размер адаптера для инструментов подогнать под размер узла подключения электрического инструмента.

Рисунок **В**

→ Снять со всасывающего шланга колесо.

→ Установить на всасывающем шланге адаптер для инструментов.

Рисунок **Г**

→ Подключить адаптер к электрическому инструменту.

### Автоматическая чистка фильтра

Прибор имеет новое устройство чистки фильтра, особенно эффективное при работе с мелкой пылью. При этом с помощью подачи воздуха каждые 15 секунд происходит автоматическая чистка складчатого фильтра (пульсирующий звук).

**Указание:** Автоматическая чистка фильтра завершится самостоятельно.

**Указание:** Включение и выключение автоматической чистки фильтра возможно только при включенном устройстве.

– Выключить автоматическую чистку фильтра:

→ Нажать на выключатель. Контрольная лампочка на выключателе потухнет.

– Включить автоматическую чистку фильтра:

→ Снова нажать на выключатель. Загорится зеленая контрольная лампочка на выключателе.

### Выключение прибора

→ Выключить прибор при помощи главного выключателя.

→ Отсоедините прибор от электросети.

### После каждой эксплуатации

→ Опустошить бак.

→ Очистить прибор снаружи и внутри пылесосом и протереть его влажным полотенцем.

### Хранение прибора

Рисунок **И**

→ Сохранять всасывающий шланг и сетевой шнур в соответствии с рисунками.

→ Хранить прибор в сухом помещении, приняв при этом меры от несанкционированного использования.

### Транспортировка

**△ ОСТОРОЖНО**

*Опасность получения травм и повреждений! При транспортировке следует обратить внимание на вес устройства.*

→ Вынуть всасывающую трубку с насадкой для пола из держателя. Для переноски прибора его следует брать за рукоятку и всасывающую трубу.

→ При перевозке аппарата в транспортных средствах следует учитывать действующие местные государственные нормы, направленные на защиту от скольжения и опрокидывания.

### Хранение

**△ ОСТОРОЖНО**

*Опасность получения травм и повреждений! При хранении следует обратить внимание на вес устройства.* Это устройство разрешается хранить только во внутренних помещениях.

## Уход и техническое обслуживание

### **⚠ ОПАСНОСТЬ**

*Перед проведением любых работ с прибором, выключить прибор и вытянуть штепсельную вилку.*

### **Замена складчатого фильтра**

- Открыть крышку фильтра.
- Заменить складчатый фильтр.
- Закрыть крышку фильтра так, чтобы был слышен щелчок.

### **Чистка электродов**

- Разблокировать и снять всасывающий элемент.
- Электроды очищать с помощью щетки.
- Надеть и зафиксировать всасывающий элемент.

## Помощь в случае неполадок

### **⚠ ОПАСНОСТЬ**

*Перед проведением любых работ с прибором, выключить прибор и вытянуть штепсельную вилку.*

### **Всасывающая турбина не работает**

- Проверить штепсельную розетку и предохранитель системы электропитания.
- Проверить сетевой кабель, штепсельную вилку, электроды и, при необходимости, штепсельную розетку устройства.
- Включить аппарат.

### **Всасывающая турбина отключается**

- Опустошить бак.

### **После опустошения бака всасывающая турбина не запускается**

- Выключить прибор и подождать 5 секунд, после чего снова включить прибор.
- Очищать электроды, а также пространство между электродами с помощью щетки.

### **Мощность всасывания упала**

- Удалить мусор из всасывающего сопла, всасывающей трубки, всасывающего шланга или складчатого фильтра.
- Заменить фильтровальный пакет из нетканого материала.
- Правильно закрыть крышку фильтра так, чтобы она зафиксировалась.
- Очистить или заменить мембранный фильтр под проточной водой (специальные принадлежности).
- Заменить складчатый фильтр.

### **Во время чистки из прибора выделяется пыль**

Рисунок ■

- Проверить правильность установки складчатого фильтра либо внести исправления.
- Заменить складчатый фильтр.

### **Автоматическое отключение (чистка во влажном режиме) не срабатывает**

- Очищать электроды, а также пространство между электродами с помощью щетки.
- При работе с непроводящей жидкостью постоянно контролировать уровень заполнения.

### **Автоматическая чистка фильтра не выполняется**

- Всасывающий шланг не подключен.

### **Автоматическая чистка фильтра не выключается**

- ➔ Поставить в известность сервисную службу.

### **Автоматическая чистка фильтра не включается**

- ➔ Поставить в известность сервисную службу.

### **Сервисная служба**

**Если неисправность не удается устранить, прибор необходимо отправить на проверку в сервисную службу.**

### **Гарантия**

В каждой стране действуют соответственно гарантийные условия, изданные уполномоченной организацией сбыта нашей продукции в данной стране. Возможные неисправности прибора в течение гарантийного срока мы устраняем бесплатно, если причина заключается в дефектах материалов или ошибках при изготовлении. В случае возникновения претензий в течение гарантийного срока просьба обращаться, имея при себе чек о покупке, в торговую организацию, продавшую вам прибор или в ближайшую уполномоченную службу сервисного обслуживания.

Дата выпуска отображается на заводской табличке в закодированном виде. При этом отдельные цифры имеют следующее значение::

Пример: 30190

- 3 год выпуска
- 0 столетие выпуска
- 1 десятилетие выпуска
- 9 вторая цифра месяца выпуска
- 0 первая цифра месяца выпуска

Таким образом, в данном примере код 30190 означает дату выпуска 09 / (2) 013.

### **Принадлежности и запасные детали**

- Разрешается использовать только те принадлежности и запасные части, использование которых было одобрено изготовителем. Использование оригинальных принадлежностей и запчастей гарантирует Вам надежную и бесперебойную работу прибора.
- Выбор наиболее часто необходимых запчастей вы найдете в конце инструкции по эксплуатации.
- Дальнейшую информацию о запчастях вы найдете на сайте [www.kaercher.com](http://www.kaercher.com) в разделе Service.

## Заявление о соответствии ЕС

Настоящим мы заявляем, что нижеуказанный прибор по своей концепции и конструкции, а также в осуществленном и допущенном нами к продаже исполнении отвечает соответствующим основным требованиям по безопасности и здоровью согласно директивам ЕС. При внесении изменений, не согласованных с нами, данное заявление теряет свою силу.

**Продукт**      Пылесос для мокрой и сухой чистки

**Тип:**            1.145-xxx

**Тип:**            1.184-xxx

### Основные директивы ЕС

2006/42/EC (+2009/127/EC)

2004/108/EC

2011/65/EC

### Примененные гармонизированные нормы

EN 55014-1: 2006+A1: 2009+A2: 2011

EN 55014-2: 1997+A1: 2001+A2: 2008

EN 60335-1

EN 60335-2-69

EN 61000-3-2: 2006+A1: 2009+A2: 2009

EN 61000-3-3: 2013

EN 62233: 2008

EN 50581

### Примененные внутригосударственные нормы

-

## 5.957-602

Нижеподписавшиеся лица действуют по поручению и по доверенности руководства предприятия.



H. Jenner  
CEO



S. Reiser  
Head of Approval

уполномоченный по документации:

S. Reiser

Alfred Kaercher GmbH & Co. KG  
Alfred-Kaercher-Str. 28 - 40  
71364 Winnenden (Germany)  
Тел.: +49 7195 14-0  
Факс: +49 7195 14-2212

Winnenden, 2014/12/01

## Технические данные

		NT 35/1 Tact	NT 45/1 Tact	NT 35/1 Tact Te	NT 45/1 Tact Te
Напряжение сети	V	220-240	220-240	220-240	220-240
	V	AU: 240	AU: 240	--	--
Частота	Гц	1~ 50-60	1~ 50-60	1~ 50-60	1~ 50-60
Макс. мощность	Вт	1380	1380	1380	1380
Номинальная мощность	Вт	1200	1200	1200	1200
Емкость бака	л	34	43	34	43
Заправочный объем жидкости	л	19	30	19	30
Количество воздуха (макс.)	л/с	74	74	74	74
Нижнее давление (макс.)	кПа (мбар)	25,4 (254)	25,4 (254)	25,4 (254)	25,4 (254)
Потребляемая мощность электрических инструментов	Вт	--	--	EU: 100-2200	EU: 100-2200
	Вт	--	--	GB: 100-1800	--
	Вт	--	--	CH: 100-1100	CH: 100-1100
Тип защиты	--	IPX4	IPX4	IPX4	IPX4
Класс защиты		II	II	--	--
	--	--	--	I	I
Гнездо для подключения шланга (C-DN/C-ID)	мм	35	35	35	35
Длина x ширина x высота	мм	520 x 380 x 580	520 x 380 x 695	520 x 380 x 580	520 x 380 x 695
Типичный рабочий вес	кг	11,5	12,8	12,5	13,5
Температура окружающей среды (макс.)	°C	+40	+40	+40	+40

### Значение установлено согласно стандарту EN 60335-2-69

Уровень шума дБ <sub>а</sub>	дБ(А)	69	69	69	69
Опасность К <sub>РА</sub>	дБ(А)	1	1	1	1
Значение вибрации рука-плечо	м/с <sup>2</sup>	<2,5	<2,5	<2,5	<2,5
Опасность К	м/с <sup>2</sup>	0,2	0,2	0,2	0,2

Сетевой шнур	H07RN-F 2x1,0 mm <sup>2</sup>	
Tact	№ детали	Длина шнура
EU	6.650-079.0	7,5 m
GB	6.650-082.0	7,5 m
CH	6.650-080.0	7,5 m
AU	6.650-081.0	7,5 m

Сетевой шнур	H07RN-F 3x1,5 mm <sup>2</sup>	
Tact Te	№ детали	Длина шнура
EU	6.649-385.0	7,5 m
GB	6.649-399.0	7,5 m
CH	6.649-393.0	7,5 m



A készülék első használata előtt olvassa el ezt az eredeti használati utasítást, ez alapján járjon el és tartsa meg a későbbi használatra vagy a következő tulajdonos számára.

- Az első üzembevétel előtt mindenképpen olvassa el az 5.956-249 sz. biztonsági utasításokat!
- A gépkönyv és a biztonságtechnikai utasítások be nem tartása esetén a készülék megromolhat és veszélybe kerülhet annak kezelője, illetve más személyek.
- Szállítási sérülések esetén azonnal tájékoztassa a kereskedőt.

## Tartalomjegyzék

Környezetvédelem . . . . .	HU	1
Veszély fokozatok . . . . .	HU	1
Rendeltetésszerű használat . .	HU	1
Készülék elemek . . . . .	HU	2
Üzembevétel . . . . .	HU	2
Használat . . . . .	HU	3
Szállítás . . . . .	HU	4
Tárolás . . . . .	HU	4
Ápolás és karbantartás . . . . .	HU	4
Segítség üzemzavar esetén . .	HU	4
Garancia . . . . .	HU	5
Tartozékok és alkatrészek . . .	HU	5
EK konformitási nyilatkozat . .	HU	6
Műszaki adatok . . . . .	HU	7

## Környezetvédelem

	A csomagolási anyagok újrahasznosíthatók. Kérjük, ne dobja a csomagolást a házi szemétkosárba, hanem vigye el egy újrahasznosító helyre.
	A használt készülékek értékes újrahasznosítható anyagokat tartalmaznak, amelyeket újrahasznosító helyen kell elhelyezni. Az elemeknek, olajnak és hasonló anyagoknak nem szabad a környezetbe kerülni. Ezért kérjük, a használt készülékeket megfelelő gyűjtőrendszeren keresztül távolítsa el.

## Megjegyzések a tartalmazott anyagokkal kapcsolatban (REACH)

Aktuális információkat a tartalmazott anyagokkal kapcsolatban a következő címen talál:

[www.kaercher.com/REACH](http://www.kaercher.com/REACH)

## Veszély fokozatok

### △ VESZÉLY

*Azonnal fenyegető veszély, amely súlyos testi sérüléshez vagy halálhoz vezet.*

### △ FIGYELMEZTETÉS

*Esetlegesen veszélyes helyzet, amely súlyos testi sérüléshez vagy halálhoz vezethet.*

### △ VIGYÁZAT

*Figyelmeztetés esetlegesen veszélyes helyzetre, amely könnyű sérüléshez vezethet.*

### FIGYELEM

*Lehetséges veszélyes helyzetre való figyelmeztetés, amely anyagi kárhoz vezethet.*

## Rendeltetésszerű használat

### △ FIGYELMEZTETÉS

*A készülék nem alkalmas egészségre káros por felszívására.*

- A porszívó padló- és falfelületek nedves és száraz tisztítására szolgál.
- Ez a készülék ipari használatra alkalmas, pl. szállodákban, iskolákban, kórházakban, üzemekben, boltokban, irodákban és kölcsönző üzletekben.

## Készülék elemek

- 1 Elektródok
- 2 Szívótműlő
- 3 Kábel tartó
- 4 Levegő kimenet, munka levegő
- 5 Szívófej zárja
- 6 Levegő bemenet, motor hűtőlevegő
- 7 Szívófej
- 8 Kormánygörgő
- 9 Kormánygörgő kengyel (csak NT 45/1)
- 10 Hulladéktartály
- 11 Szívótámasztékok
- 12 Padló szűrőfej
- 13 Szívócső
- 14 Fogantyú
- 15 Szűrőfedél
- 16 Könyökcső
- 17 A szívóteljesítmény forgatható szabályozója (min-max)
- 18 Ellenőrző lámpa
- 19 Csatlakozó dugasz
- 20 Automatikus szűrőletisztítás
- 21 Főkapcsoló
- 22 Lapos harmonikaszűrő
- 23 Szűrőtisztítás
- 24 Padlófej tartó
- 25 Réstisztítófej tartója
- 26 Szívócsövek tartója
- 27 Hálózati kábel
- 28 Típustábla

## Üzembevétel

### FIGYELEM

Porszívózásakor sohasem szabad eltávolítani az összehajtható szűrőt.

### Anti-sztatikus rendszer

Csak beépített dugalljal rendelkező készülékek esetén:

Földelt csatlakozási támasztékokon keresztül levezeti a sztatikus feltöltődéseket. Ez megakadályozza a szikraképződést és az áramlökéseket áramvezető tartozékok (opcionális) esetén.

## Száraz porszívózás

- Finom por felszívásakor kiegészítőleg textil porzsákat vagy membránszűrőt (különleges tartozék) lehet használni.

### Textil porzsák behelyezése

Ábra 

- Oldja ki és vegye le a szívófejet.
- A textil porzsákat felhelyezni.
- Helyezze vissza és biztosítsa a szívófejet.

### Membránszűrő beszerelése

Ábra 

- Oldja ki és vegye le a szívófejet.
- A membránszűrőt (különleges tartozék) húzza rá a tartály peremére.
- Helyezze vissza és biztosítsa a szívófejet.

### Nedves porszívózásról szárazra váltás

#### FIGYELEM

**Nedvesről szárazporszívózásra kapcsoláskor vegye figyelembe a következőket:**

Száraz por felszívásakor nedves szűrőelem esetén a szűrő eltömődik és használhatatlanná válhat.

- A nedves szűrőt használat előtt jól szárítsa meg vagy cserélje ki szárazra.
- Szükség esetén cserélje ki a szűrőt, az "Ápolás és karbantartás" pont alatt van leírva.

**Megjegyzés:** Tartós nedves porszívózás esetén ajánlott egy PES lapos redős szűrőt használni (lásd Szűrőrendszerek).

## Nedves porszívózás

### Gumiél felhelyezése

Ábra 

- Kefecsík kivétele.
- Gumijakkat beépíteni.

**Megjegyzés:** A gumiélek strukturált oldalának kifelé kell nézni.

## Textil porzsák/ membránszűrő eltávolítása

- Nedves pizsok felszívásakor mindig el kell távolítani a textil porzsákat illetve a membránszűrőt (különleges tartozék).
- Ajánlott speciális (nedves) szűrőt alkalmazni (lásd Szűrőrendszerek).

## Általános

- Ha a nedves szennyeződést a kárpitvagy hézagszívó fejjel szívják fel, illetve ha túlnyomórészt vizet szívnak fel tartályból, ajánlott kikapcsolni az „Automatikus szűrőletisztítás” funkciót.
- Amikor eléri a max. folyadékszintet, a készülék automatikusan lekapcsol.
- **Áramot nem vezető folyadék esetén (például fúróemulzió, olajok és zsírok) a készülék megtelt tartály esetén nem kapcsol ki. Mindig ellenőrizni kell a telítettségi szintet, és a tartályt időben ki kell üríteni.**
- A nedves porszívózás befejezése után: A lapos harmonika szűrőt a szűrőtisztítóval tisztítsa le. Az elektródokat kefével tisztítsa meg. A tartályt nedves ronggyal tisztítsa ki és szárítsa meg.

## Clip-csatlakozás

### Ábra D

A szívótömlő bilincsrendszerrel van felszerelve. Valamennyi C-35/C DN-35 tartozék csatlakoztatható.

## Használat

### A készülék bekapcsolása

- ➔ Dugja be a hálózati csatlakozót.
- ➔ A készüléket a főkapcsolón keresztül bekapcsolni.

### Szívóteljesítmény beállítása

**Csak beépített dugaljjal rendelkező készülékek esetén:**

- ➔ A szívóteljesítményt (min-max) a forgatható szabályozóval állítsa be.

## Munka elektromos szerszámokkal

**Csak beépített dugaljjal rendelkező készülékek esetén:**

### ⚠ VESZÉLY

*Sérülés- és rongálódásveszély! A dugalj csak az elektromos szerszámok porszívóhoz való közvetlen csatlakoztatására szolgál. A dugalj bármilyen más használata nem megengedett.*

- ➔ Dugja be az elektromos szerszám hálózati dugóját a porszívóba.
- ➔ A készüléket a főkapcsolón keresztül bekapcsolni.

A jelzőlámpa világít, a porszívó készenléti módban van.

**Megjegyzés:** A porszívó automatikusan az elektromos szerszámmal együtt kapcsolódik be és ki.

**Megjegyzés:** A porszívónak 0,5 másodperces indulási késleltetése, és 15 másodperces utánjárási ideje van.

**Megjegyzés:** Az elektromos szerszámok teljesítmény felvétele, lásd Műszaki adatok.

### Ábra E

- ➔ Igazítsa a szerszám adaptert az elektromos szerszám csatlakozójához.

### Ábra F

- ➔ Távolítsa el a könyökcsovét a szívócsőről.
- ➔ Szerelje fel a szerszám adaptert a szívócsőre.

### Ábra G

- ➔ Csatlakoztassa a szerszám adaptert az elektromos szerszámhoz.

## Automatikus szűrő letisztítás

A készülék újfajta szűrőletisztítással rendelkezik, ez különösen finom por esetén hatékony. Eközben az összehajtható szűrő minden 15 másodpercenként léglökés által automatikusan tisztul (pulzáló zaj).

**Megjegyzés:** Az automatikus szűrőletisztítás gyárilag be van kapcsolva.

**Megjegyzés:** Az automatikus szűrőletisztítás be-/kikapcsolása csak bekapcsolt készülék esetén lehetséges.

- Automatikus szűrőletisztítás kikapcsolása:
- Nyomja meg a kapcsolót. A kontroll lámpa a kapcsolóban elalszik.
- Automatikus szűrőletisztítás bekapcsolása:
- Nyomja meg ismét a kapcsolót. A kontroll lámpa a kapcsolóban zölden világít.

### A készülék kikapcsolása

- A készüléket a főkapcsolón keresztül kikapcsolni.
- Húzza ki a hálózati dugót.

### Minden üzem után

- Ürítse ki a tartályt.
- A készüléket kívül-belül porszívóval és nedves ronggyal kell megtisztítani.

### A készülék tárolása

Ábra 

- A szívótömlőt és a hálózati kábelt az ábrának megfelelően tárolja.
- A készüléket száraz helyiségben állítsa le és biztosítsa illetéktelen használat ellen.

## Szállítás

### ⚠ VIGYÁZAT

*Sérülés- és rongálódásveszély! Szállítás esetén vegye figyelembe a készülék súlyát.*

- A szívócsövet a padlófejjel a tartóból kivenni. A készüléket hordáskor a hordófogantyúnál és a szívócsőnél fogja meg.
- Járművel történő szállítás esetén a készüléket az adott irányelveknek megfelelően kell csúsztatás és borulás ellen biztosítani.

## Tárolás

### ⚠ VIGYÁZAT

*Sérülés- és rongálódásveszély! Tárolás esetén vegye figyelembe a készülék súlyát.* Ezt a készüléket csak beltéri helyiségben szabad tárolni.

## Ápolás és karbantartás

### ⚠ VESZÉLY

*A készüléken történő bármiféle munka előtt kapcsolja ki a készüléket és húzza ki a hálózati csatlakozót.*

### Összehajtható szűrő cseréje

- Nyissa ki a szűrőfedelelet.
- Cserélje ki az összehajtható szűrőt.
- Zárja be a szűrőfedelelet, amelynek hallhatóan helyére kell kattannia.

### Elektródok tisztítása

- Oldja ki és vegye le a szívófejet.
- Az elektródokat kefével tisztítsa meg.
- Helyezze vissza és biztosítsa a szívófejet.

## Segítség üzemzavar esetén

### ⚠ VESZÉLY

*A készüléken történő bármiféle munka előtt kapcsolja ki a készüléket és húzza ki a hálózati csatlakozót.*

### A szívóturbina nem megy

- A dugaljat és az áramellátás biztosítékát ellenőrizni.
- A készülék hálózati kábelét, hálózati csatlakozóját, elektródjait és adott esetben a dugalját ellenőrizni.
- Kapcsolja be a készüléket.

### A szívóturbina kikapcsolódik

- Ürítse ki a tartályt.

### A tartály kiürítése után a szívóturbina nem indul el újból

- Kapcsolja ki a készüléket és várjon 5 másodpercig, majd 5 másodperc múlva kapcsolja be ismét.
- Az elektródákat valamint az elektródák közti helyet kefével tisztítsa meg.

## Szívóerő alábbhagy

- Távolítsa el a dugulásokat a szívófüvőkából, szívócsőből, szívótömlőből vagy összehajtható szűrőből.
- A textil porzsákat kicserélje.
- Kattintsa be helyesen a szűrőfedelet.
- A membránszűrőt (különleges tartozék) folyóvíz alatt tisztítsa ill. cserélje ki.
- Cserélje ki az összehajtható szűrőt.

## Porszívózásnál por áramlik ki

Ábra 

- A harmonikaszűrő helyes behelyezését ellenőrizni/kiigazítani.
- Cserélje ki az összehajtható szűrőt.

## Lekapcsoló automata (nedves szívásnál) nem lép működésbe

- Az elektródákat valamint az elektródák közti helyet kefével tisztítsa meg.
- Áramot nem vezető folyadék esetén állandóan ellenőrizze a telítettségi szintet.

## Az automatikus szűrőletisztítás nem működik

- A szívócső nincs csatlakoztatva.

## Az automatikus szűrőletisztítást nem lehet kikapcsolni

- Értesítse a szervizt.

## Az automatikus szűrőletisztítást nem lehet bekapcsolni

- Értesítse a szervizt.

## Szerviz

Ha a hibát nem lehet elhárítani, akkor a készüléket a szervizzel kell ellenőriztetni.

## Garancia

Minden országban az illetékes forgalmazónk által kiadott garancia feltételek érvényesek. Az esetleges üzemzavarokat az Ön készülékén a garancia lejártáig költségmentesen elhárítjuk, amennyiben anyag- vagy gyártási hiba az oka. Garanciális esetben kérjük, forduljon a vásárlást igazoló bizonylattal kereskedőjéhez vagy a legközelebbi hivatalos szakszervizhez.

## Tartozékok és alkatrészek

- Csak olyan tartozékokat és alkatrészeket szabad használni, amelyeket a gyártó jóváhagyott. Az eredeti tartozékok és az eredeti alkatrészek, biztosítják azt, hogy a készüléket biztonságosan és zavartalanul lehessen üzemeltetni.
- Az üzemeltetési útmutató végén talál egy válogatást a legtöbbször szükséges alkatrészekről.
- További információkat az alkatrészekről a [www.kaercher.com](http://www.kaercher.com) címen talál a 'Service' oldalakon.

## EK konformitási nyilatkozat

Ezennel tanúsítjuk, hogy az alábbiakban megnevezett gép tervezése és építési módja alapján az általunk forgalomba hozott kivitelben megfelel az EK irányelvek vonatkozó, alapvető biztonsági és egészségügyi követelményeinek. A gép jóváhagyásunk nélkül történő módosítása esetén ez a nyilatkozat elveszti érvényességét. A készülék megfelel az EU-ban és Magyarországon (HU) harmonizált szabványoknak.

**Termék:** Nedves- és szárazporszívó

**Típus:** 1.145-xxx

**Típus:** 1.184-xxx

**Vonatkozó európai közösségi irányelvek:**

2006/42/EK (+2009/127/EK)

2004/108/EK

2011/65/EU

**Alkalmazott harmonizált szabványok:**

EN 55014–1: 2006+A1: 2009+A2: 2011

EN 55014–2: 1997+A1: 2001+A2: 2008

EN 60335–1

EN 60335–2–69

EN 61000–3–2: 2006+A1: 2009+A2: 2009

EN 61000–3–3: 2013

EN 62233: 2008

EN 50581

**Alkalmazott összehangolt normák:**

-

### 5.957-602

Alulírottak az ügyvezetés megbízásából és felhatalmazásával lépnek fel.



H. Jenner  
CEO



S. Reiser  
Head of Approbation

A dokumentációért felelős személy:

S. Reiser

Alfred Kärcher GmbH & Co. KG

Alfred-Kärcher-Str. 28 - 40

71364 Winnenden (Germany)

Tel.: +49 7195 14-0

Fax: +49 7195 14-2212

Winnenden, 2014/12/01

## Műszaki adatok

		NT 35/1 Tact	NT 45/1 Tact	NT 35/1 Tact Te	NT 45/1 Tact Te
Hálózati feszültség	V	220-240	220-240	220-240	220-240
	V	AU: 240	AU: 240	--	--
Frekvencia	Hz	1~ 50-60	1~ 50-60	1~ 50-60	1~ 50-60
Max. teljesítmény	W	1380	1380	1380	1380
Névleges teljesítmény	W	1200	1200	1200	1200
Tartály űrtartalom	l	34	43	34	43
Folyadék töltési szintje	l	19	30	19	30
Légmennyiség (max.)	l/s	74	74	74	74
Nyomáshiány (max.)	kPa (mbar)	25,4 (254)	25,4 (254)	25,4 (254)	25,4 (254)
Az elektromos szerszámok teljesítmény felvétele	W	--	--	EU: 100-2200	EU: 100-2200
	W	--	--	GB: 100-1800	--
	W	--	--	CH: 100-1100	CH: 100-1100
Védelmi fokozat	--	IPX4	IPX4	IPX4	IPX4
Védelmi osztály		II	II	--	--
	--	--	--	I	I
Szívótömlő csatlakozása (C-DN/C-ID)	mm	35	35	35	35
hosszúság x szélesség x magasság	mm	520 x 380 x 580	520 x 380 x 695	520 x 380 x 580	520 x 380 x 695
Tipikus üzemi súly	kg	11,5	12,8	12,5	13,5
Környezeti hőmérséklet (max.)	°C	+40	+40	+40	+40

### Az EN 60335-2-69 szerint megállapított értékek

Hangnyomás szint $L_{pA}$	dB(A)	69	69	69	69
Bizonytalanság $K_{pA}$	dB(A)	1	1	1	1
Kéz-kar vibrációs kibocsátási érték	m/s <sup>2</sup>	<2,5	<2,5	<2,5	<2,5
Bizonytalanság K	m/s <sup>2</sup>	0,2	0,2	0,2	0,2

Hálózati kábel	H07RN-F 2x1,0 mm <sup>2</sup>	
Tact	Alkatrészszám	Kábelhosszúság
EU	6.650-079.0	7,5 m
GB	6.650-082.0	7,5 m
CH	6.650-080.0	7,5 m
AU	6.650-081.0	7,5 m

Hálózati kábel	H07RN-F 3x1,5 mm <sup>2</sup>	
Tact Te	Alkatrészszám	Kábelhosszúság
EU	6.649-385.0	7,5 m
GB	6.649-399.0	7,5 m
CH	6.649-393.0	7,5 m



Před prvním použitím svého zařízení si přečtěte tento původní návod k používání, řiďte se jím a uložte jej pro pozdější použití nebo pro dalšího majitele.

- Před prvním uvedením do provozu bezpodmínečně čtěte bezpečnostní pokyny č. 5.956-249!
- V případě nedodržování provozních a bezpečnostních pokynů mohou vzniknout škody na přístroji a může dojít k ohrožení osob přístroj obsluhujících i ostatních.
- Při přepravních škodách ihned informujte obchodníka.

## Obsah

Ochrana životního prostředí . . . . .	CS	1
Stupně nebezpečí . . . . .	CS	1
Používání v souladu s určením . . . . .	CS	1
Prvky přístroje . . . . .	CS	2
Uvedení do provozu . . . . .	CS	2
Obsluha . . . . .	CS	3
Přeprava . . . . .	CS	4
Ukládání . . . . .	CS	4
Ošetřování a údržba . . . . .	CS	4
Pomoc při poruchách . . . . .	CS	4
Záruka . . . . .	CS	5
Příslušenství a náhradní díly . . . . .	CS	5
Prohlášení o shodě pro ES . . . . .	CS	5
Technické údaje . . . . .	CS	6

## Ochrana životního prostředí



Obalové materiály jsou recyklovatelné. Obal nezahazujte do domovního odpadu, ale odevzdejte jej k opětovnému využití.



Přístroj je vyroben z hodnotných recyklovatelných materiálů, které je třeba znovu využít. Baterie, olej a podobné látky se nesmějí dostat do okolního prostředí. Použitá zařízení proto odevzdejte na příslušných sběrných místech.

## Informace o obsažených látkách (REACH)

Aktuální informace o obsažených látkách naleznete na adrese:

[www.kaercher.com/REACH](http://www.kaercher.com/REACH)

## Stupně nebezpečí

### ⚠ **NEBEZPEČÍ**

*Pro bezprostředně hrozící nebezpečí, které vede k těžkým fyzickým zraněním nebo k smrti.*

### ⚠ **VAROVÁNÍ**

*Pro potenciálně nebezpečnou situaci, která by mohla vést k těžkým fyzickým zraněním nebo k smrti.*

### ⚠ **UPOZORNĚNÍ**

*Upozornění na případnou nebezpečnou situaci, která může vést k lehkým fyzickým zraněním.*

### **POZOR**

*Upozornění na potenciálně nebezpečnou situaci, která může mít za následek poškození majetku.*

## Používání v souladu s určením

### ⚠ **VAROVÁNÍ**

*Zařízení není vhodné k odsávání prachů škodících zdraví.*

- Vysavač je určen k vlhkému i mokrému čištění ploch podlah a zdí.
- Přístroj je vhodný k použití v průmyslových i jiných velkých zařízeních, např. v hotelech, školách, nemocnicích, v továrnách, obchodech, úřadech a půjčovnách.

## Prvky přístroje

- 1 Elektrody
- 2 Sací hadice
- 3 Kabelový hák
- 4 Vývod vzduchu, pracovní vzduch
- 5 Uzamčení sací hlavy
- 6 Přívod vzduchu, Chladicí vzduch v motoru
- 7 Vysávací hlavice
- 8 Řídicí válec
- 9 Držadlo vodicí kladky (pouze NT 45/1)
- 10 Nádoba na nečistoty
- 11 Sací hrdlo
- 12 Hubice na čištění podlah
- 13 Sací hubice
- 14 Držadlo
- 15 Kryt filtru
- 16 Násadka
- 17 Otočný regulátor pro nastavení sacího výkonu (min-max).
- 18 Kontrolka
- 19 Zásuvka
- 20 Automatické čištění filtru
- 21 Hlavní spínač
- 22 Plochý skládaný filtr
- 23 Čištění filtru
- 24 Držák na podlahovou hubici
- 25 Držák na štěrbínovou hubici
- 26 Držák na sací trubku
- 27 Síťový kabel
- 28 typový štítek

## Uvedení do provozu

### **POZOR**

*Při vysávání se nesmí v žádném případě filtrační skládaný sáček vyjmout.*

### **Antistatický systém**

**Pouze u přístrojů se zabudovanou zásuvkou:**

Statické náboje jsou odváděny prostřednictvím uzemněného připojovacího hrdla. Toto opatření zamezuje tvorbě jisker a proudových nárazů s elektricky vodivým příslušenstvím (volitelný nadstandard).

## Vysávání za sucha

- Při vysávání jemného prachu lze dále použít rounový filtrační sáček nebo membránový filtr (zvláštní příslušenství).

### **Vložte rounový filtrační sáček.**

ilustrace 

- Odjistěte vysávací hlavici a sejměte ji.
- Nasuňte rounový filtrační sáček.
- Nasadte vysávací hlavici a zajistěte ji.

### **Zabudujte membránový filtr**

ilustrace 

- Odjistěte vysávací hlavici a sejměte ji.
- Membránový filtr (speciální příslušenství) přetáhněte přes okraj nádoby.
- Nasadte vysávací hlavici a zajistěte ji.

### **Přepnutí z mokrého vysávání na suché vysávání:**

#### **POZOR**

***Při změně vysávání za mokra na vysávání za sucha laskavě dbejte následujících pokynů:***

*Nasáváte-li suchý prach a filtrační element je přitom mokrý, filtr se ucpává a tím případně znehodnocuje.*

- Než začnete vysávat za sucha, nechte mokrý filtr dobře vyschnout nebo ho vyměňte za suchý.
- Pokud je to zapotřebí, filtr vyměňte, popis pod bodem "Péče a údržba".

**Upozornění:** Při dlouhodobém využívání mokrého vysávání doporučujeme používat plochý skládaný filtr PES (viz filtrační systémy).

## Vysávání za mokra

### **Vložení pryžových chlopní**

ilustrace 

- Demontáž kartáčových pruhů.
- Vložte pryžové chlopně.

**Upozornění:** Strukturovaná strana gumových chlopní musí směřovat ven.

## Odstraňte rounový filtrační sáček/ membránový filtr

- Při nasávání mokrych nečistot je třeba vždy vyjmout rounový filtrační sáček či membránový filtr (zvláštní příslušenství).
- K vysávání mokrych nečistot Vám doporučujeme použít zvláštní filtrační sáček (viz filtrační systémy).

## Obecné informace

- Při vysávání mokrych nečistot hubicí na čalounění nebo štěrbinovou hubicí resp. vysává-li se převážně voda z nádrže, doporučujeme Vám vypnout funkci „Automatické čištění filtru“.
- Dosáhne-li tekutina maximálního stavu, přístroj se automaticky vypne.
- **V případě nevodivých tekutin (vrtací emulze, oleje, maziva) se přístroj při plné nádrži nevypne. Množství tekutiny je třeba průběžně kontrolovat a nádrž včas vyprázdnit.**
- Po ukončení mokrého sání: Očistěte plochý skládaný filtr pomocí čištění filtru. Vyčistěte elektrody kartáčkem. Nádobu vyčistěte vlhkým hadrem a osušte.

## Klipové spojení

ilustrace 

Sací hadice je vybavena klipovým systémem. Všechny díly příslušenství C-35/C-DN-35 lze připojit.

## Obsluha

### Zapnutí přístroje

- ➔ Zasuňte síťovou zástrčku do zásuvky.
- ➔ Zapněte přístroj hlavním spínačem.

### Nastavení sacího výkonu

**Pouze u přístrojů se zabudovanou zásuvkou:**

- ➔ Nastavení sacího výkonu se provádí otočným regulátorem (min-max).

## Práce s elektrickým nářadím

**Pouze u přístrojů se zabudovanou zásuvkou:**

### ⚠ **NEBEZPEČÍ**

*Nebezpečí úrazu a nebezpečí poškození! Zásuvka je určena pouze pro připojení elektrického nářadí k vysavači. Každé jiné použití zásuvky není povoleno.*

- ➔ Zasuňte síťovou zástrčku elektrického nářadí do zásuvky na vysavači.

- ➔ Zapněte přístroj hlavním spínačem.

Kontrolka svítí, vysavač se nachází v pohotovostním režimu.

**Upozornění:** Vysavač se zapíná a vypíná automaticky spolu s elektrickým nářadím.

**Upozornění:** Vysavač má rozběhové zpoždění až 0,5 vteřiny a doběh až 15 vteřin.

**Upozornění:** Příkon elektrického nářadí ve stavu připojení viz Technické parametry.

ilustrace 

- ➔ Přizpůsobte adaptér pro přístroje na přípojku elektrických nástrojů.

ilustrace 

- ➔ Sejměte hubici se sací hadice.

- ➔ Namontujte adaptér pro přístroje k sací hadici.

ilustrace 

- ➔ Připojte adaptér pro přístroje k elektrickému nástroji.

## Automatické čištění filtru

Vysavač je vybaven novým zařízením na čištění filtru - obzvláště výkonným v souvislosti s jemným prachem. Filtrační skládaný sáček je při tom každých 15 vteřin samočinně vyčištěn nárazem vzduchu (doprovázeným charakteristickým zvukem).

**Upozornění:** Z výrobního závodu je automatické čištění filtru zapnuté.

**Upozornění:** Vypínání a zapínání funkce automatického čištění filtru je možné jen při zapnutém zařízení.

- Vypnutí automatického čištění filtru:

- ➔ Vypněte vypínač. Světelná kontrolka ve vypínači zhasne.

- Zapnutí automatického čištění filtru:

- ➔ Opět použijte vypínač. Světelná kontrolka ve vypínači se rozsvítí zeleně.

## Vypnutí zařízení

- Vypněte přístroj hlavním spínačem.
- Vytáhněte zástrčku ze sítě.

## Po každém použití

- Nádobu vyprázdněte
- Přístroj odsajte a utřete uvnitř i vně vlhkým hadrem.

## Uložení přístroje

ilustrace 

- Sací hadici a síťový kabel ukládejte tak, jak ukazuje obrázek.
- Přístroj uložte v suché místnosti a zabezpečte jej proti používání nepovolanými osobami.

## Přeprava

### ⚠ UPOZORNĚNÍ

*Nebezpečí úrazu a nebezpečí poškození!  
Dbejte na hmotnost přístroje při přepravě.*

- Vyměňte sací trubku s podlahovou hubicí z držáku. Při přenášení zařízení je uchopte za držadlo a sací trubku.
- Při přepravě v dopravních prostředcích zajistěte zařízení proti skluzu a překlopení podle platných předpisů.

## Ukládání

### ⚠ UPOZORNĚNÍ

*Nebezpečí úrazu a nebezpečí poškození!  
Dbejte na hmotnost přístroje při jeho uskladnění.*

Toto zařízení smí být uskladněno pouze v uzavřených prostorách.

## Ošetřování a údržba

### ⚠ NEBEZPEČÍ

*Před každou prací na zařízení vždy zařízení vypněte a vytáhněte síťovou zástrčku.*

### Výměna filtračního skládaného sáčku

- Otevřete víko filtru.
- Vyměňte filtrační skládaný sáček.
- Zavřete kryt filtru, musí být slyšet zaskočení západky.

## Čištění elektrod

- Odjistěte vysávací hlavici a sejměte ji.
- Vyčistěte elektrody kartáčkem.
- Nasadte vysávací hlavici a zajistěte ji.

## Pomoc při poruchách

### ⚠ NEBEZPEČÍ

*Před každou prací na zařízení vždy zařízení vypněte a vytáhněte síťovou zástrčku.*

### Sací čerpadlo neběží

- Zkontrolujte zásuvku a zajištění napájení.
- Zkontrolujte napájecí kabel, zástrčku, elektrody a případně zásuvku zařízení.
- Přístroj zapněte.

### Sací turbína vypíná

- Nádobu vyprázdněte

### Sací turbína se po vyprázdnění nádrže nerozběhne

- Vypněte přístroj a vyčkejte 5 vteřin. Po 5 vteřinách přístroj opět zapněte.
- Kartáčem vyčistěte elektrody i elektrodový meziprostor.

### Sací síla slabne

- Odstraňte případná ucpání ze sací hubice, sací trubky, sací hadice nebo filtračního skládaného sáčku.
- Vyměňte rounový filtrační sáček.
- Kryt filtru uzavřete až do zaskočení západky.
- Membránový filtr (zvláštní příslušenství) vyčistěte pod tekoucí vodou nebo jej vyměňte.
- Vyměňte filtrační skládaný sáček.

### Při vysávání dochází k emisi prachu

ilustrace 

- Zkontrolujte/opravte správné usazení filtračního skládaného sáčku.
- Vyměňte filtrační skládaný sáček.

## Automatické vypínání (vysávání za mokra) nefunguje

- Kartáčem vyčistěte elektrody i elektrodový meziprostor.
- Při vysávání nevodivých tekutin neustále kontrolujte hladinu v nádrži.

## Automatické čištění filtru nefunguje

- Sací hadice není připojena.

## Automatické čištění filtru se nedá vypnout

- Informujte zákaznický servis.

## Automatické čištění filtru se nedá zapnout

- Informujte zákaznický servis.

## oddělení služeb zákazníkům

**Pokud poruchu nelze odstranit, musí přístroj zkontrolovat zákaznická služba.**

## Záruka

V každé zemi platí záruční podmínky vydané příslušnou distribuční společností. Případné poruchy zařízení odstraníme během záruční lhůty bezplatně, pokud byl jejich příčinou vadný materiál nebo výrobní závady. V případě uplatňování nároku na záruku se s dokladem o zakoupení obraťte na prodejce nebo na nejbližší oddělení služeb zákazníkům.

## Příslušenství a náhradní díly

- Smí se používat pouze příslušenství a náhradní díly schválené výrobcem. Originální příslušenství a originální náhradní díly skýtají záruku bezpečného a bezporuchového provozu přístroje.
- Výběr nejčastěji vyžadovaných náhradních díků najdete na konci návodu k obsluze.
- Další informace o náhradních dílech najdete na [www.kaercher.com](http://www.kaercher.com) v části Service.

## Prohlášení o shodě pro ES

Tímto prohlašujeme, že níže označené stroje odpovídají jejich základní koncepcí a konstrukčním provedením, stejně jako námi do provozu uvedenými konkrétními provedeními, příslušným zásadním požadavkům o bezpečnosti a ochraně zdraví směrnic ES. Při jakýchkoli na stroji provedených změnách, které nebyly námi odsouhlaseny, pozbývá toto prohlášení svou platnost.

**Výrobek:** Vysavač za mokra a vysavač za sucha

**Typ:** 1.145-xxx

**Typ:** 1.184-xxx

**Příslušné směrnice ES:**

2006/42/ES (+2009/127/ES)

2004/108/ES

2011/65/EU

**Použité harmonizační normy**

EN 55014–1: 2006+A1: 2009+A2: 2011

EN 55014–2: 1997+A1: 2001+A2: 2008

EN 60335–1

EN 60335–2–69

EN 61000–3–2: 2006+A1: 2009+A2: 2009

EN 61000–3–3: 2013

EN 62233: 2008

EN 50581

**Použité národní normy**

-

**5.957-602**

Podepsaní jednájí v pověření a s plnou mocí jednatelství

  
H. Jenner  
CEO

  
S. Reiser  
Head of Approbation

Osoba zplnomocněná sestavením dokumentace:

S. Reiser

Alfred Kärcher GmbH & Co. KG

Alfred-Kärcher-Str. 28 - 40

71364 Winnenden (Germany)

Tel.: +49 7195 14-0

Fax: +49 7195 14-2212

Winnenden, 2014/12/01

## Technické údaje

		NT 35/1 Tact	NT 45/1 Tact	NT 35/1 Tact Te	NT 45/1 Tact Te
Napětí sítě	V	220-240	220-240	220-240	220-240
	V	AU: 240	AU: 240	--	--
Frekvence	Hz	1~ 50-60	1~ 50-60	1~ 50-60	1~ 50-60
Max. výkon	W	1380	1380	1380	1380
Jmenovitý výkon	W	1200	1200	1200	1200
Obsah nádoby	l	34	43	34	43
Objem nádoby na kapalinu	l	19	30	19	30
Množství vzduchu (max.)	l/s	74	74	74	74
Podtlak (max.)	kPa (mbar)	25,4 (254)	25,4 (254)	25,4 (254)	25,4 (254)
Příkon elektrického nářadí	W	--	--	EU: 100- 2200	EU: 100- 2200
	W	--	--	GB: 100- 1800	--
	W	--	--	CH: 100- 1100	CH: 100- 1100
Ochrana	--	IPX4	IPX4	IPX4	IPX4
Ochranná třída		II	II	--	--
	--	--	--	I	I
Přípojka sací hadice (C-DN/C-ID)	mm	35	35	35	35
Délka x Šířka x Výška	mm	520 x 380 x 580	520 x 380 x 695	520 x 380 x 580	520 x 380 x 695
Typická provozní hmotnost	kg	11,5	12,8	12,5	13,5
Okolní teplota (max.)	°C	+40	+40	+40	+40

### Zjištěné hodnoty dle EN 60335-2-69

Hladina akustického tlaku $L_{pA}$	dB(A)	69	69	69	69
Kolísavost $K_{pA}$	dB(A)	1	1	1	1
Hodnota vibrace ruka-paže	m/s <sup>2</sup>	<2,5	<2,5	<2,5	<2,5
Kolísavost K	m/s <sup>2</sup>	0,2	0,2	0,2	0,2

Síťový kabel H07RN-F 2x1,0 mm <sup>2</sup>		
Tact	Č. dílu	Délka kabelu
EU	6.650-079.0	7,5 m
GB	6.650-082.0	7,5 m
CH	6.650-080.0	7,5 m
AU	6.650-081.0	7,5 m

Síťový kabel H07RN-F 3x1,5 mm <sup>2</sup>		
Tact Te	Č. dílu	Délka kabelu
EU	6.649-385.0	7,5 m
GB	6.649-399.0	7,5 m
CH	6.649-393.0	7,5 m



Pred prvo uporabo Vaše naprave preberite to originalno navodilo za uporabo, ravnajte se po njem in shranite ga za morebitno kasnejšo uporabo ali za naslednjega lastnika.

- Pred prvim zagonom obvezno preberite varnostna navodila št. 5.956-249!
- V primeru neupoštevanja navodila za uporabo in varnostnih napotkov lahko pride do poškodb na stroju in nevarnosti za uporabnika in druge osebe.
- V primeru transportnih poškodb takoj obvestite trgovca.

## Vsebinsko kazalo

Varstvo okolja . . . . .	SL	1
Stopnje nevarnosti . . . . .	SL	1
Namenska uporaba . . . . .	SL	1
Elementi naprave . . . . .	SL	2
Zagon . . . . .	SL	2
Uporaba . . . . .	SL	3
Transport . . . . .	SL	4
Skladiščenje . . . . .	SL	4
Nega in vzdrževanje . . . . .	SL	4
Pomoč pri motnjah . . . . .	SL	4
Garancija . . . . .	SL	5
Pribor in nadomestni deli . . . . .	SL	5
ES-izjava o skladnosti . . . . .	SL	5
Tehnični podatki . . . . .	SL	6

## Varstvo okolja

	Embalaza je primerna za recikliranje. Prosimo, da embalaže ne odvržete med gospodinjske odpadke, temveč jo odložite v zbiralnik za ponovno obdelavo.
	Stare naprave vsebujejo dragocene reciklirne materiale, ki jih je treba odvajati za ponovno uporabo. Baterije, olje in podobne snovi ne smejo priti v okolje. Zato stare naprave zavrzite v ustrezne zbiralne sisteme.

### Opozorila k sestavinam (REACH)

Aktualne informacije o sestavinah najdete na:

[www.kaercher.com/REACH](http://www.kaercher.com/REACH)

## Stopnje nevarnosti

### ⚠ NEVARNOST

*Za neposredno grozečo nevarnost, ki vodi do težkih telesnih poškodb ali smrti.*

### ⚠ OPOZORILO

*Za možno nevarno situacijo, ki bi lahko vodila do težkih telesnih poškodb ali smrti.*

### ⚠ PREVIDNOST

*Opozorilo na možno nevarno situacijo, ki lahko vodi do lažjih poškodb.*

### POZOR

*Opozorilo na možno nevarno situacijo, ki lahko vodi do premoženjskih škod.*

## Namenska uporaba

### ⚠ OPOZORILO

*Aparat ni primeren za sesanje zdravju škodljivega prahu.*

- Ta sesalnik je namenjen mokremu in suhemu čiščenju talnih in stenskih površin.
- Ta naprava je primerna za industrijsko uporabo, npr. v hotelih, šolah, bolnišnicah, tovarnah, trgovinah, pisarnah in najemnih poslovalnicah.

## Elementi naprave

- 1 Elektrode
- 2 Gibka sesalna cev
- 3 Kljuka za kabel
- 4 Izstop zraka, delovni zrak
- 5 Blokiranje sesalne glave
- 6 Vstop zraka, hladilni zrak motorja
- 7 Sesalna glava
- 8 Vrtljiva kolesca
- 9 Roč vodilnega kolesa (le NT 45/1)
- 10 Zbiralnik umazanije
- 11 Sesalni nastavek
- 12 Šoba za pranje tal
- 13 Sesalna cev
- 14 Nosilni ročaj
- 15 Pokrov filtra
- 16 Koleno
- 17 Vrtljivi regulator za moč sesanja (min-max)
- 18 Kontrolna lučka
- 19 Vtičnica
- 20 Avtomatsko čiščenje filtra
- 21 Glavno stikalo
- 22 Ploščato naguban filter
- 23 Čiščenje filtra
- 24 Nosilec za talno šobo
- 25 Držalo za šobo za čiščenje fug
- 26 Držalo za sesalne cevi
- 27 Omrežni kabel
- 28 Tipska tablica

## Zagon

### POZOR

*Pri sesanju se ploskega nagubanega filtra nikoli ne sme odstraniti.*

### Anti statik sistem

#### Le pri napravah z vgrajeno vtičnico:

Preko ozemljenega priključnega nastavka se odvajajo statični naboji. Tako se prepreči tvorba isker in električni udari na električno prevodnem priboru (opcija).

### Suho sesanje

- Pri sesanju drobnega prahu se lahko dodatno uporabi filtrska vrečka iz koprane ali membranski filter (posebni pribor).

## Vstavljanje flis filtrske vrečke

Slika 

- Deblokirajte in snemite sesalno glavo.
- Natakните flis filtrsko vrečko.
- Namestite sesalno glavo in jo blokirajte.

## Vgradnja membranskega filtra

Slika 

- Deblokirajte in snemite sesalno glavo.
- Membranski filter (posebni pribor) potegnite čez rob posode.
- Namestite sesalno glavo in jo blokirajte.

## Menjava z mokrega na suho sesanje

### POZOR

#### **Pri spremembi z mokrega na suho sesanje upoštevajte:**

*Sesanje suhega prahu z mokrim filtrskim elementom zamaši filter in ga lahko onespособi.*

- Moker filter pred uporabo dobro posušite ali pa ga zamenjajte s suhim.
- Po potrebi zamenjajte filter, kot je opisano pod točko "Nega in vzdrževanje".

**Napotek:** Pri stalnem mokrem sesanju je priporočljivo uporabljati PES ploski nagubani filter (glejte filtrske sisteme).

## Mokro sesanje

## Vstavljanje gumijastih brisalcev

Slika 

- Odstranite ščetine.
- Vstavite gumijaste brisalce.

**Opozorilo:** Strukturirana stran gumijastih nastavkov mora kazati navzven.

## Odstranjevanje flis filtrske vrečke/membranskega filtra

- Pri sesanju mokre umazanije je treba filtrsko vrečko iz koprane ali membranski filter (posebni pribor) vedno odstraniti.
- Priporočamo uporabo specialne filtrske vrečke (za mokro) (glejte filtrske sisteme).

## Splošno

- Pri sesanju mokre umazanije s šobo za oblažinjeno pohištvo ali s šobo za fuge oziroma, če se iz posode sesa predvsem voda, priporočamo, da funkcijo "Avtomatsko čiščenje filtra" izklopite.
- Pri dosegu maks. nivoja tekočine se naprava avtomatsko izklopi.
- **Pri neprevodnih tekočinah (na primer vrtalna emulzija, olja in masti) se naprava pri polni posodi ne izklopi. Polnilni nivo se mora stalno preverjati in posoda pravočasno izprazniti.**
- Po končanem mokrem sesanju: Ploski nagubani filter očistite s čiščenjem filtra. Elektrode očistite s krtačo. Posodo očistite z vlažno krpo in jo posušite.

## Spoj

Slika 

Sesalna cev je opremljena s spojko. Na njo lahko priklonite ves dodatni pribor z oznako C-35/C-DN-35.

## Uporaba

### Vklop naprave

- Vtaknite omrežni vtič.
- Vklonite napravo na glavnem stikalu.

### Nastavitev sesalne moči

**Le pri napravah z vgrajeno vtičnico:**

- Sesalno moč (min-maks) nastavite na vrtljivem regulatorju.

### Delo z električnim orodjem

**Le pri napravah z vgrajeno vtičnico:**

**⚠ NEVARNOST**

*Nevarnost poškodbe in škode! Vtičnica je namenjena le za neposredno priključitev električnega orodja na sesalnik. Vsaka druga raba vtičnice ni dovoljena.*

- Omrežni vtič električnega orodja vtaknite v sesalnik.
- Vklonite napravo na glavnem stikalu. Kontrolna luč sveti, sesalnik se nahaja v načinu pripravljenosti.

**Opozorilo:** Sesalnik se samodejno vklopi in izklopi z električnim orodjem.

**Opozorilo:** Sesalnik ima zakasnitev zagona do 0,5 sekund in čas naknadnega teka do 15 sekund.

**Opozorilo:** Za vrednosti priključne moči električnega orodja glejte tehnične podatke.

Slika 

- Adapter za orodje prilagodite priključku električnega orodja.

Slika 

- Z gibke sesalne cevi odstranite koleno.
- Adapter za orodje montirajte na gibko sesalno cev.

Slika 

- Adapter za orodje priključite na električno orodje.

## Avtomatsko čiščenje filtra

Sesalnik ima čiščenje filtra novega tipa, kar je posebej učinkovito pri drobnem prahu.

Pri tem se ploščato naguban filter vsakih 15 sekund z zračnim sunkom avtomatsko čisti (pulzirajoč zvok).

**Opozorilo:** Avtomatično čiščenje filtra je tovarniško vklopljeno.

**Opozorilo:** Izklop/vklop avtomatičnega čiščenja filtra je možno le pri vklopljeni napravi.

- Izklop avtomatskega čiščenja filtra:
  - Pritisnite stikalo. Kontrolna lučka na stikalu ugasne.
- Vklop avtomatskega čiščenja filtra:
  - Ponovno pritisnite stikalo. Kontrolna lučka na stikalu sveti zeleno.

## Izklop stroja

- Izklonite napravo na glavnem stikalu.
- Izvlecite omrežni vtič.

## Po vsakem obratovanju

- Izpraznite posodo.
- Napravo od znotraj in od zunaj posesajte in obrišite z vlažno krpo.

## Shranjevanje naprave

Slika 

- Gibko sesalno cev in omrežni kabel shranite v skladu s sliko.
- Napravo pospravite v suh prostor in jo zavarujte pred nepooblaščenno uporabo.

## Transport

**⚠ PREVIDNOST**

*Nevarnost poškodbe in škode! Pri transportu upoštevajte težo naprave.*

- Sesalno cev s talno šobo vzemite iz držala. Napravo nosite tako, da jo primete za nosilni ročaj in sesalno cev.
- Pri transportu v vozilih napravo zavarujte proti zdrsu in prevrnitvi v skladu z vsakokratnimi veljavnimi smernicami.

## Skladiščenje

**⚠ PREVIDNOST**

*Nevarnost poškodbe in škode! Pri shranjevanju upoštevajte težo naprave.*

Ta naprava se sme shraniti le v notranjih prostorih.

## Nega in vzdrževanje

**⚠ NEVARNOST**

*Pred vsemi deli na napravi, izklopite napravo in izvlecite omrežni vtič iz vtičnice.*

### Zamenjava ploskega nagubanega filtra

- Odprite pokrov filtra.
- Zamenjajte ploski nagubani filter.
- Zaprite pokrov filtra, ki se mora slišno zaskočiti.

### Čiščenje elektrod

- Deblokirajte in snemite sesalno glavo.
- Elektrode očistite s krtačo.
- Namestite sesalno glavo in jo blokirajte.

## Pomoč pri motnjah

**⚠ NEVARNOST**

*Pred vsemi deli na napravi, izklopite napravo in izvlecite omrežni vtič iz vtičnice.*

## Sesalna turbina ne teče

- Preverite vtičnico in varovalko oskrbe z električnim tokom.
- Preverite omrežni kabel, omrežni vtič, elektrode in po potrebi vtičnico naprave.
- Vključite napravo.

## Sesalna turbina se izklopi

- Izpraznite posodo.

## Sesalna turbina po praznjenju zbiralnika ne zažene

- Sesalnik izklopite in počakajte 5 sekund, nato ga ponovno vključite.
- Elektrode ter vmesni prostor elektrod očistite s krtačo.

## Sesalna moč upada

- Odstranite zamašitev iz sesalne šobe, sesalne cevi, gibke sesalne cevi ali ploščato nagubanega filtra.
- Zamenjajte filtrsko vrečko iz koprane.
- Pravilno zaskočite pokrov filtra.
- Membranski filter (posebni pribor) očistite pod tekočo vodo oz. zamenjajte.
- Zamenjajte ploski nagubani filter.

## Izstopanje prahu med sesanjem

Slika 

- Preverite/popravite pravilen položaj vgradnje ploskega nagubanega filtra.
- Zamenjajte ploski nagubani filter.

## Izklopna avtomatika (mokra sesanje) ne reagira

- Elektrode ter vmesni prostor elektrod očistite s krtačo.
- Pri električno neprevodni tekočini stalno preverjajte polnilni nivo.

## Avtomatsko čiščenje filtra ne dela

- Gibka sesalna cev ni priključena.

## Avtomatskega čiščenja filtra ni možno izklopiti

- Obvestite uporabniški servis.

## Avtomatskega čiščenja filtra ni možno vklopiti

→ Obvestite uporabniški servis.

## Uporabniški servis

**Če motnje ni možno odpraviti, mora napravo pregledati uporabniški servis.**

## Garancija

V vsaki državi veljajo garancijski pogoji, ki jih določa naše prodajno predstavništvo. Morebitne motnje na napravi, ki so posledica materialnih ali proizvodnih napak, v času garancije brezplačno odpravljamo. V primeru uveljavljanja garancije, se z originalnim računom obrnite na prodajalca oziroma najbližji uporabniški servis.

## Pribor in nadomestni deli

- Uporabljati se smejo le pribor in nadomestni deli, ki jih dopušča proizvajalec. Originalni pribor in originalni nadomestni deli zagotavljajo varno in nemoteno obratovanje naprave.
- Izbor najpogosteje potrebnih nadomestnih delov najdete na koncu navodila za obratovanje.
- Dodatne informacije o nadomestnih delih najdete na strani [www.kaercher.com](http://www.kaercher.com) v območju "Service".

## ES-izjava o skladnosti

S to izjavo potrjujemo, da spodaj omenjeni stroj zaradi svoje zasnove in načina izdelave ustreza temeljnim varnostnim in zdravstvenim zahtevam EU-standardov. Ta izjava izgubi svojo veljavnost, če kdo napravo spremeni brez našega soglasja.

**Proizvod:** Sesalnik za mokro in suho sesanje

**Tip:** 1.145-xxx

**Tip:** 1.184-xxx

**Zadevne ES-direktive:**

2006/42/ES (+2009/127/ES)

2004/108/ES

2011/65/EU

**Uporabljene usklajene norme:**

EN 55014–1: 2006+A1: 2009+A2: 2011

EN 55014–2: 1997+A1: 2001+A2: 2008

EN 60335–1

EN 60335–2–69

EN 61000–3–2: 2006+A1: 2009+A2: 2009

EN 61000–3–3: 2013

EN 62233: 2008

EN 50581

**Uporabni nacionalni standardi:**

-

**5.957-602**

Podpisniki ravnajo po navodilih in s pooblastilom vodstva podjetja.



H. Jenner  
CEO



S. Reiser  
Head of Approbation

Pooblaščenec za dokumentacijo:  
S. Reiser

Alfred Kärcher GmbH & Co. KG  
Alfred-Kärcher-Str. 28 - 40  
71364 Winnenden (Germany)  
Tel.: +49 7195 14-0  
Faks: +49 7195 14-2212

Winnenden, 2014/12/01

## Tehnični podatki

		NT 35/1 Tact	NT 45/1 Tact	NT 35/1 Tact Te	NT 45/1 Tact Te
Omrežna napetost	V	220-240	220-240	220-240	220-240
	V	AU: 240	AU: 240	--	--
Frekvenca	Hz	1~ 50-60	1~ 50-60	1~ 50-60	1~ 50-60
Max. moč	W	1380	1380	1380	1380
Nazivna moč	W	1200	1200	1200	1200
Vsebina zbiralnika	l	34	43	34	43
Količina polnjenja tekočine	l	19	30	19	30
Količina zraka (max.)	l/s	74	74	74	74
Podtlak (max.)	kPa (mbar)	25,4 (254)	25,4 (254)	25,4 (254)	25,4 (254)
Vrednost priključne moči električne- ga orodja	W	--	--	EU: 100- 2200	EU: 100- 2200
	W	--	--	GB: 100- 1800	--
	W	--	--	CH: 100- 1100	CH: 100- 1100
Vrsta zaščite	--	IPX4	IPX4	IPX4	IPX4
Razred zaščite		II	II	--	--
	--	--	--	I	I
Priključek gibke sesalne cevi (C-DN/ C-ID)	mm	35	35	35	35
Dolžina x širina x višina	mm	520 x 380 x 580	520 x 380 x 695	520 x 380 x 580	520 x 380 x 695
Tipična delovna teža	kg	11,5	12,8	12,5	13,5
Okoljska temperatura (max.)	°C	+40	+40	+40	+40

### Ugotovljene vrednosti v skladu z EN 60335-2-69

Nivo hrupa $L_{pA}$	dB(A)	69	69	69	69
Negotovost $K_{pA}$	dB(A)	1	1	1	1
Vrednost vibracij dlan-roka	m/s <sup>2</sup>	<2,5	<2,5	<2,5	<2,5
Negotovost K	m/s <sup>2</sup>	0,2	0,2	0,2	0,2

Omrežni kabel	H07RN-F 2x1,0 mm <sup>2</sup>	
Tact	Št. delov	Dolžina kabla
EU	6.650-079.0	7,5 m
GB	6.650-082.0	7,5 m
CH	6.650-080.0	7,5 m
AU	6.650-081.0	7,5 m

Omrežni kabel	H07RN-F 3x1,5 mm <sup>2</sup>	
Tact Te	Št. delov	Dolžina kabla
EU	6.649-385.0	7,5 m
GB	6.649-399.0	7,5 m
CH	6.649-393.0	7,5 m



Przed pierwszym użyciu urządzenia należy przeczytać oryginalną instrukcję obsługi, postępować według jej wskazań i zachować ją do późniejszego wykorzystania lub dla następnego użytkownika.

- Przed pierwszym uruchomieniem należy koniecznie przeczytać zasady bezpieczeństwa nr 5.956-249!
- Nieprzestrzeganie wskazówek zawartych w niniejszej instrukcji obsługi i wskazówek bezpieczeństwa może prowadzić do uszkodzenia urządzenia oraz sytuacji niebezpiecznych dla obsługującego lub innych osób.
- Ewentualne uszkodzenia transportowe należy niezwłocznie zgłosić sprzedawcy.

## Spis treści

Ochrona środowiska . . . . .	PL	1
Stopnie zagrożenia . . . . .	PL	1
Użytkowanie zgodne z przeznaczeniem. . . . .	PL	1
Elementy urządzenia . . . . .	PL	2
Uruchamianie . . . . .	PL	2
Obsługa. . . . .	PL	3
Transport. . . . .	PL	4
Przechowywanie . . . . .	PL	4
Czyszczenie i konserwacja . . . . .	PL	4
Usuwanie usterek . . . . .	PL	4
Gwarancja. . . . .	PL	5
Wyposażenie dodatkowe i części zamienne. . . . .	PL	5
Deklaracja zgodności UE . . . . .	PL	6
Dane techniczne . . . . .	PL	7

## Ochrona środowiska



Materiał, z którego wykonano opakowanie nadaje się do wtórnego przetworzenia. Prosimy nie wyrzucać opakowania do śmieci z gospodarstw domowych, lecz oddać do recyklingu.



Zużyte urządzenia zawierają cenne surowce wtórne, które powinny być oddawane do utylizacji. Akumulatory, olej i tym podobne substancje nie powinny przedostać się do środowiska naturalnego. Prosimy o utylizację starych urządzeń w odpowiednich placówkach zbierających surowce wtórne.

## Wskazówki dotyczące składników (REACH)

Aktualne informacje dotyczące składników znajdują się pod:

[www.kaercher.com/REACH](http://www.kaercher.com/REACH)

## Stopnie zagrożenia

### ⚠ NIEBEZPIECZEŃSTWO

*Przy bezpośrednim niebezpieczeństwie, prowadzącym do ciężkich obrażeń ciała lub do śmierci.*

### ⚠ OSTRZEŻENIE

*Przy możliwości zaistnienia niebezpiecznej sytuacji mogącej prowadzić do ciężkich obrażeń ciała lub śmierci.*

### ⚠ OSTROŻNIE

*Wskazówka dot. możliwie niebezpiecznej sytuacji, która może prowadzić do lekkich zranień.*

### UWAGA

*Wskazówka dot. możliwie niebezpiecznej sytuacji, która może prowadzić do szkód materialnych.*

## Użytkowanie zgodne z przeznaczeniem

### ⚠ OSTRZEŻENIE

*Urządzenie nie nadaje się do odsysania pyłów szkodliwych dla zdrowia.*

- Odkurza przeznaczony jest do czyszczenia na mokro i na sucho powierzchni podłóg i ścian.
- Urządzenie przeznaczone jest do zastosowania profesjonalnego, np. w hotelach, szkołach, szpitalach, fabrykach, sklepach, biurach i pomieszczeniach wynajmowanych.

## Elementy urządzenia

- 1 Elektrody
- 2 Wąż ssący
- 3 Hak kablowy
- 4 Wylot powietrza, powietrze robocze
- 5 Ryglowanie głowicy ssącej
- 6 Wlot powietrza, powietrze chłodzące silnik
- 7 Głowica ssąca
- 8 Kółko skrętne
- 9 Pałak z rolkami skrętnymi (tylko NT 45/1)
- 10 Zbiornik na zanieczyszczenia
- 11 Króciec ssący
- 12 Ssawka podłogowa
- 13 Rura ssąca
- 14 Uchwyt do noszenia
- 15 Pokrywa filtra
- 16 Krzywak
- 17 Pokrętło mocy ssania (min-max)
- 18 Kontrolka
- 19 Gniazdko
- 20 Automatyczny system oczyszczania filtra
- 21 Wyłącznik główny
- 22 Płaski filtr falisty
- 23 Czyszczenie filtra
- 24 Uchwyt na dyszę podłogową
- 25 Uchwyt na dyszę szczelinową
- 26 Uchwyt na rury ssące
- 27 Kabel sieciowy
- 28 Tabliczka identyfikacyjna

## Uruchamianie

### **UWAGA**

Podczas odkurzania nigdy nie wyjmować płaskiego filtra falistego.

### System Antystatyczny

Tylko przy urządzeniach z wbudowanym gniazdkiem:

Za pomoc uziemionego króćca przyłączeniowego odprowadzane są ładunki statyczne. W ten sposób zapobiega się tworzeniu iskier oraz impulsów prądowych przy wyposa-  
żeniu (opcja) przewodzącym prąd.

## Odkurzanie na sucho

- Przy odsysaniu drobnego kurzu można dodatkowo używać worka włókninowego albo filtra membranowego (wyposażenie specjalne).

### Montaż worka włókninowego

Rysunek **A**

- Odblokować i zdjąć głowicę ssącą.
- Nałożyć worek włókninowy
- Nałożyć i zablokować głowicę ssącą.

### Zakładanie filtra membranowego

Rysunek **B**

- Odblokować i zdjąć głowicę ssącą.
- Pociągnąć filtr membranowy (wyposażenie specjalne) przez krawędź zbiornika.
- Nałożyć i zablokować głowicę ssącą.

### Przejęcie z odkurzania na mokro do odkurzania sucho

#### **UWAGA**

**W przypadku przejścia od odkurzania na mokro do odkurzania na sucho:**

Odkurzanie suchego pyłu, gdy filtr jest mokry, może spowodować jego zapchanie i uszkodzenie.

- Mokry filtr należy przed użyciem dobrze wysuszyć lub wymienić na suchy.
- W razie potrzeby wymienić filtr, patrz punkt „Czyszczenie i konserwacja”.

**Wskazówka:** W przypadku ciągłego stosowania odkurzania na mokro, zaleca się używanie płaskiego filtra falistego PES (patrz systemy filtracyjne).

## Odkurzanie na mokro

### Zakładanie listew gumowych

Rysunek **C**

- Wymontować listwę szczotkową.
- Zamontować ściągacz.

**Wskazówka:** Karbowana strona ściągacza powinna być skierowana na zewnątrz.

## Wymiana worka włókninowego/filtra membranowego

- Przy odkurzaniu mokrych zanieczyszczeń należy zawsze wyjmować worek włókninowy lub filtr membranowy (wyposażenie dodatkowe).
- Zalecane jest stosowanie specjalnego wkładu filtracyjnego (na mokro) (patrz systemy filtracyjne).

## Ogólne

- Podczas zasysania mokrych zanieczyszczeń dyszą do tapicerki lub do szczelin, ewentualnie gdy do zbiornika zasysana jest przede wszystkim woda, zalecane jest wyłączenie funkcji "Automatyczne oczyszczanie filtra".
- Po osiągnięciu maksymalnego poziomu cieczy urządzenie wyłącza się samoczynnie.
- **W przypadku cieczy nieprzewodzących (np. emulsji wiertniczej, olejów i smarów) po napełnieniu zbiornika urządzenie nie wyłącza się. Należy stale sprawdzać poziom napełnienia i opróżnić zbiornik w odpowiednim czasie.**
- Po zakończeniu odkurzania na mokro: Oczyścić płaski filtr falisty przy użyciu systemu oczyszczania filtra. Elektrody wyczyścić szczotką. Zbiornik oczyścić mokrą szmatką i osuszyć.

## Złącze klipów

Rysunek 

Wąż ssący zaopatrzony jest w system za-trzaskowy. Podłączyć można wszystkie elementy wyposażenia C-35/C-DN-35.

## Obsługa

### Włączenie urządzenia

- Podłączyć urządzenie do zasilania.
- Włączyć urządzenie za pomocą wyłącznika głównego.

## Ustawianie wydajności ssania

**Tylko przy urządzeniach z wbudowanym gniazdkiem:**

- Wydajność ssania (min-max) ustawić przy użyciu pokrętki.

## Praca przy użyciu elektronarzędzi

**Tylko przy urządzeniach z wbudowanym gniazdkiem:**

### ⚠ NIEBEZPIECZEŃSTWO

*Niebezpieczeństwo zranienia i uszkodzenia! Gniazdko przeznaczone jest jedynie do bezpośredniego podłączenia narzędzi elektrycznych do odkurzacza. Każde inne zastosowanie gniazdka jest niedozwolone.*

- Podłączyć wtyczkę elektronarzędzia do odkurzacza.
- Włączyć urządzenie za pomocą wyłącznika głównego.

Świeci się kontrolka, odkurzacz znajduje się w trybie oczekiwania.

**Wskazówka:** Odkurzacz jest automatycznie włączany i wyłączany wraz z narzędziem elektrycznym.

**Wskazówka:** Opóźnienie rozruchu odkurzacza wynosi maks. 0,5 sekundy, a opóźnienie wyłączenia maks. 15 sekund.

**Wskazówka:** Dane przyłączeniowe mocy narzędzi elektrycznych, patrz Dane techniczne.

Rysunek 

- Dopasować adapter narzędziowy do przyłącza elektronarzędzia.

Rysunek 

- Zdjąć kolanko węża ssącego.
- Zamontować adapter narzędziowy przy wężyku do zasysania.

Rysunek 

- Podłączyć adapter narzędziowy do elektronarzędzia.

## Automatyczny system oczyszczania filtra

Odkurzacz jest wyposażony w nowoczesny system oczyszczania filtra, który jest szczególnie skuteczny w przypadku drobnego pyłu. Przy tym płaski filtr falisty jest co 15 sekund automatycznie czyszczony podmuchem powietrza (pulsujący szelestop).

**Wskazówka:** Automatyczne czyszczenie filtra jest włączone fabrycznie.

**Wskazówka:** Wyłączenie/Włączenie funkcji automatycznego czyszczenia filtra możliwe jest jedynie przy włączonym urządzeniu.

- Wyłączenie automatycznego czyszczenia filtra:
  - ➔ Uruchomić przełącznik. Lampka kontrolna w przełączniku gaśnie.
- Włączenie automatycznego czyszczenia filtra:
  - ➔ Ponownie uruchomić przełącznik. Lampka kontrolna w przełączniku świeci się na zielono.

## Wyłączanie urządzenia

- ➔ Wyłączyć urządzenie przy użyciu wyłącznika głównego.
- ➔ Wyciągnąć wtyczkę z gniazda zasilającego.

## Po każdym użyciu

- ➔ Opróżnić zbiornik.
- ➔ Wyczyścić urządzenie od wewnątrz i od zewnątrz poprzez odkurzenie i wytarcie wilgotną szmatką.

## Przechowywanie urządzenia

Rysunek 

- ➔ Wąż ssący i kabel sieciowy zachować zgodnie z rysunkiem.
- ➔ Odstawić urządzenie do suchego pomieszczenia i zabezpieczyć przed użytkowaniem przez osoby nieuprawnione.

## Transport

### ⚠ OSTROŻNIE

*Niebezpieczeństwo zranienia i uszkodzenia! Zwrócić uwagę na ciężar urządzenia w czasie transportu.*

- ➔ Wyjąć z zamocowania rurę ssącą z dyszą podłogową. Nosić urządzenie trzymając za uchwyty nośny i rurę ssącą.
- ➔ W trakcie transportu w pojazdach należy urządzenie zabezpieczyć przed poślizgiem i przechyleniem zgodnie z obowiązującymi przepisami.

## Przechowywanie

### ⚠ OSTROŻNIE

*Niebezpieczeństwo zranienia i uszkodzenia! Zwrócić uwagę na ciężar urządzenia przy jego przechowywaniu.*

Urządzenie może być przechowywane jedynie w pomieszczeniach wewnętrznych.

## Czyszczenie i konserwacja

### ⚠ NIEBEZPIECZEŃSTWO

*Przed przystąpieniem do wszelkich prac w obrębie urządzenia należy wyłączyć urządzenie i odłączyć przewód sieciowy od zasilania.*

## Wymiana płaskiego filtra falistego

- ➔ Otworzyć pokrywę filtra.
- ➔ Wymienić płaski filtr falisty.
- ➔ Zamknąć pokrywę filtra, która powinna słyszalnie się zatrzasnąć.

## Czyszczenie elektrod

- ➔ Odblokować i zdjąć głowicę ssącą.
- ➔ Elektrody wyczyścić szczotką.
- ➔ Nałożyć i zablokować głowicę ssącą.

## Usuwanie usterek

### ⚠ NIEBEZPIECZEŃSTWO

*Przed przystąpieniem do wszelkich prac w obrębie urządzenia należy wyłączyć urządzenie i odłączyć przewód sieciowy od zasilania.*

### **Turbina ssąca nie pracuje**

- Sprawdzić gniazdko i bezpiecznik zasilania.
- Sprawdzić kabel sieciowy, wtyczkę sieciową, elektrody i w razie potrzeby gniazdko urządzenia.
- Włączyć urządzenie.

### **Turbina ssąca wyłącza się**

- Opróżnić zbiornik.

### **Po opróżnieniu zbiornika turbina ssąca nie włącza się ponownie**

- Wyłączyć urządzenie i włączyć ponownie po upływie 5 sekund.
- Oczyszczyć szczotką elektrody oraz przestrzeń między nimi.

### **Moc ssania słabnie**

- Usunąć zatory z dyszy ssącej, rury ssącej, węży ssącego albo filtra wkładkowego.
- Wymienić worek włókninowy.
- Dobrze zatrzaskać pokrywę filtra.
- Wyczyścić wzgl. wymienić filtr membranowy (wyposażenie dodatkowe) pod wodą bieżącą.
- Wymienić płaski filtr falisty.

### **Podczas odsysania wydostaje się pył**

Rysunek ■■

- Sprawdzić/przywrócić poprawną pozycję montażową płaskiego filtra falistego.
- Wymienić płaski filtr falisty.

### **Nie działa automatyczne wyłączenie (odkurzanie na mokro)**

- Oczyszczyć szczotką elektrody oraz przestrzeń między nimi.
- W przypadku cieczy nieprzewodzących nieustannie kontrolować poziom napęnienia.

### **Automatyczne oczyszczanie filtra nie działa**

- Wąż ssący nie jest podłączony.

### **Nie można wyłączyć automatycznego czyszczenia filtra**

- Zawiadomić serwis.

### **Nie można włączyć automatycznego czyszczenia filtra**

- Zawiadomić serwis.

### **Serwis firmy**

Jeżeli usterka nie daje się usunąć, urządzenie musi być sprawdzone przez serwis.

### **Gwarancja**

W każdym kraju obowiązują warunki gwarancji określone przez odpowiedniego lokalnego dystrybutora. Ewentualne usterki urządzenia usuwane są w okresie gwarancji bezpłatnie, o ile spowodowane są błędem materiałowym lub produkcyjnym. W sprawach napraw gwarancyjnych prosimy kierować się z dowodem zakupu do dystrybutora lub do autoryzowanego punktu serwisowego.

### **Wyposażenie dodatkowe i części zamienne**

- Stosować wyłącznie wyposażenie dodatkowe i części zamienne dopuszczone przez producenta. Oryginalne wyposażenie i oryginalne części zamienne gwarantują bezpieczną i bezusterkową pracę urządzenia.
- Wybór najczęściej potrzebnych części zamiennych znajduje się na końcu instrukcji obsługi.
- Dalsze informacje o częściach zamiennych dostępne na stronie internetowej [www.kaercher.com](http://www.kaercher.com) w dziale Serwis.

## Deklaracja zgodności UE

Niniejszym oświadczamy, że określone poniżej urządzenie odpowiada pod względem koncepcji, konstrukcji oraz wprowadzonej przez nas do handlu wersji obowiązującym wymogom dyrektyw UE dotyczącym wymagań w zakresie bezpieczeństwa i zdrowia. Wszelkie nie uzgodnione z nami modyfikacje urządzenia powodują utratę ważności tego oświadczenia.

**Produkt:** Odkurzacz do pracy na mokro i sucho

**Typ:** 1.145-xxx

**Typ:** 1.184-xxx

### Obowiązujące dyrektywy WE

2006/42/WE (+2009/127/WE)

2004/108/WE

2011/65/UE

### Zastosowane normy zharmonizowane

EN 55014-1: 2006+A1: 2009+A2: 2011

EN 55014-2: 1997+A1: 2001+A2: 2008

EN 60335-1

EN 60335-2-69

EN 61000-3-2: 2006+A1: 2009+A2: 2009

EN 61000-3-3: 2013

EN 62233: 2008

EN 50581

### Zastosowane normy krajowe

-

## 5.957-602

Z upoważnienia zarządu przedsiębiorstwa.



H. Jenner

CEO



S. Reiser

Head of Approbation

Pełnomocnik dokumentacji:

S. Reiser

Alfred Kärcher GmbH & Co. KG

Alfred-Kärcher-Str. 28 - 40

71364 Winnenden (Germany)

tel.: +49 7195 14-0

faks: +49 7195 14-2212

Winnenden, 2014/12/01

## Dane techniczne

		NT 35/1 Tact	NT 45/1 Tact	NT 35/1 Tact Te	NT 45/1 Tact Te
Napięcie zasilające	V	220-240	220-240	220-240	220-240
	V	AU: 240	AU: 240	--	--
Częstotliwość	Hz	1~ 50-60	1~ 50-60	1~ 50-60	1~ 50-60
Moc maksymalna	W	1380	1380	1380	1380
Moc znamionowa	W	1200	1200	1200	1200
Pojemność zbiornika	l	34	43	34	43
Pojemność cieczy	l	19	30	19	30
Ilość powietrza (maks.)	l/s	74	74	74	74
Podciśnienie (maks.)	kPa (mbar)	25,4 (254)	25,4 (254)	25,4 (254)	25,4 (254)
Dane przyłączeniowe mocy narzędzi elektrycznych	W	--	--	EU: 100-2200	EU: 100-2200
	W	--	--	GB: 100-1800	--
	W	--	--	CH: 100-1100	CH: 100-1100
Stopień ochrony	--	IPX4	IPX4	IPX4	IPX4
Klasa ochronności		II	II	--	--
	--	--	--	I	I
Przyłącze wężyka do zasysania (C-DN/C-ID)	mm	35	35	35	35
Dług. x szer. x wys.	mm	520 x 380 x 580	520 x 380 x 695	520 x 380 x 580	520 x 380 x 695
Typowy ciężar roboczy	kg	11,5	12,8	12,5	13,5
Temperatura otoczenia (maks.)	°C	+40	+40	+40	+40

### Wartości określone zgodnie z EN 60335-2-69

Poziom ciśnienie akustycznego $L_{pA}$	dB(A)	69	69	69	69
Niepewność pomiaru $K_{pA}$	dB(A)	1	1	1	1
Drgania przenoszone przez kończy-ny górne	m/s <sup>2</sup>	<2,5	<2,5	<2,5	<2,5
Niepewność pomiaru K	m/s <sup>2</sup>	0,2	0,2	0,2	0,2

Kabel sie- ciowy	H07RN-F 2x1,0 mm <sup>2</sup>	
Tact	Nr części	Długość kab- ła
EU	6.650-079.0	7,5 m
GB	6.650-082.0	7,5 m
CH	6.650-080.0	7,5 m
AU	6.650-081.0	7,5 m

Kabel sie- ciowy	H07RN-F 3x1,5 mm <sup>2</sup>	
Tact Te	Nr części	Długość kab- ła
EU	6.649-385.0	7,5 m
GB	6.649-399.0	7,5 m
CH	6.649-393.0	7,5 m



Înainte de prima utilizare a aparatului dvs. citiți acest instrucțiunile original, respectați instrucțiunile cuprinse în acesta și păstrați-l pentru întrebuințarea ulterioară sau pentru următorii posesori.

- Înainte de prima utilizare citiți neapărat măsurile de siguranță nr. 5.956-249!
- În cazul nerespectării instrucțiunilor de utilizare și a măsurilor de siguranță, aparatul poate fi deteriorat și siguranța persoanei care utilizează aparatul, respectiv a altor persoane, poate fi pusă în pericol.
- În cazul în care aparatul a fost deteriorat în timpul transportului, informați imediat comerciantul.

## Cuprins

Protecția mediului înconjurător	RO	1
Trepte de pericol . . . . .	RO	1
Utilizarea corectă . . . . .	RO	1
Elementele aparatului . . . . .	RO	2
Punerea în funcțiune . . . . .	RO	2
Utilizarea . . . . .	RO	3
Transport . . . . .	RO	4
Depozitarea . . . . .	RO	4
Îngrijirea și întreținerea . . . . .	RO	4
Remediarea defecțiunilor . . . . .	RO	4
Garanție . . . . .	RO	5
Accesorii și piese de schimb . . . . .	RO	5
Declarație de conformitate CE	RO	6
Date tehnice . . . . .	RO	7

## Protecția mediului înconjurător



Materialele de ambalare sunt reciclabile. Ambalajele nu trebuie aruncate în gunoiul menajer, ci trebuie duse la un centru de colectare și revalorificare a deșeurilor.



Aparatele vechi conțin materiale reciclabile valoroase, care pot fi supuse unui proces de revalorificare. Bateriile, uleiul și substanțele asemănătoare nu trebuie să ajungă în mediul înconjurător. Din acest motiv, vă rugăm să apelați la centrele de colectare abilitate pentru eliminarea aparatelor vechi.

## Observații referitoare la materialele conținute (REACH)

Informații actuale referitoare la materialele conținute puteți găsi la adresa:

[www.kaercher.com/REACH](http://www.kaercher.com/REACH)

## Trepte de pericol

### △ PERICOL

*Pericol iminent, care duce la vătămări corporale grave sau moarte.*

### △ AVERTIZARE

*Posibilă situație periculoasă, care ar putea duce la vătămări corporale grave sau moarte.*

### △ PRECAUȚIE

*Indică o posibilă situație periculoasă, care ar putea duce la vătămări corporale ușoare.*

### ATENȚIE

*Indicație referitoare la o posibilă situație periculoasă, care ar putea duce la pagube materiale.*

## Utilizarea corectă

### △ AVERTIZARE

*Aparatul nu este prevăzut pentru aspirarea pulberilor nocive.*

- Aspiratorul este proiectat pentru curățarea umedă și uscată a podelelor și a pereților.
- Acest aparat poate fi folosit în domeniul comercial, de exemplu în hoteluri, școli, spitale, fabrici, magazine, birouri și magazine de închiriat aparatură.

## Elementele aparatului

- 1 Electrozi
- 2 Furtun pentru aspirare
- 3 Cârlig pentru cablu
- 4 Fantă de evacuare a aerului, aer de regim
- 5 Zăvor cap de aspirare
- 6 Fantă de acces a aerului, aer de răcire pentru motor
- 7 Cap de aspirare
- 8 Rolă de ghidare
- 9 Mâner cu role (numai NT 45/1)
- 10 Recipient pentru murdărie
- 11 Ștuțul de aspirare
- 12 Duză pentru sol
- 13 Tub de aspirare
- 14 Mâner pentru transport
- 15 Capacul filtrului
- 16 Cot
- 17 Buton rotativ pentru capacitatea de aspirație (min-max)
- 18 Lampă de control
- 19 Priză
- 20 Curățarea automată a filtrului
- 21 Întrerupător principal
- 22 Filtru cu pliuri plate
- 23 Curățarea filtrului
- 24 Suport pentru duza de curățare a podelelor
- 25 Suport duză pentru rosturi
- 26 Suport tuburi de aspirație
- 27 Cablu de rețea
- 28 Plăcuța de tip

## Punerea în funcțiune

### ATENȚIE

În timpul aspirării nu este permisă îndepărtarea filtrului cu pliuri plate.

### Sistem antistatic

Numai la aparatele cu conector incorporat:

Prin intermediul ștuțurilor de racordare cu împământare sunt descărcate sarcinile statice. Astfel se împiedică formarea de scântei și de șocuri electrice cu accesoriile (opțional) conductoare de curent.

## Aspirarea uscată

- Când se aspiră praf fin, se poate folosi în plus și un sac de filtrare din material textil sau un filtru-membrană (accesoriu opțional).

### Montarea sacului de filtrare din material textil

Figura 

- Deblocați capul de aspirare și îndepărtați-l.
- Aplicați sacul de filtrare.
- Puneți capul de aspirare la loc și blocați-l.

### Montarea filtrului cu membrană

Figura 

- Deblocați capul de aspirare și îndepărtați-l.
- Trageți filtrul cu membrană (accesoriu special) peste marginea rezervorului.
- Puneți capul de aspirare la loc și blocați-l.

### Comutarea între aspirare umedă și uscată

### ATENȚIE

**La schimbarea mediului de aspirație de la umed la uscat fiți atent la următoarele:** Aspirarea prafului uscat pe cartușul de filtru ud îmbăcsește filtrul și-l poate face inutilizabil.

- Înainte de utilizare, uscați bine filtrul umed sau înlocuiți-l cu unul uscat.
- Dacă e nevoie, filtrul trebuie schimbat. Operațiunea este descrisă la secțiunea "Îngrijirea și întreținerea".

**Indicație:** În cazul aspirării umede permanente vă recomandăm să utilizați un filtru cu pliuri plate PES (vezi sistemele de filtrare).

## Aspirarea umedă

### Montarea lamelor de cauciuc

Figura 

- Demontați peria.
- Montați lamelele de cauciuc.

**Notă:** Porțiunea texturată a lamelei de cauciuc trebuie să fie spre exterior.

## Îndepărtați sacul de filtrare din material textil/filtrul cu membrană

- Când se aspiră murdărie umedă sacul de filtrare din material textil sau filtrul-membrană (accesoriu opțional) trebuie scos.
- Se recomandă folosirea unui sac filtrant special (ud) (vezi sistemele de filtrare).

## Generalități

- Dacă se aspiră murdărie umedă cu duza pentru tapițerie sau cea pentru rosturi, respectiv dacă se aspiră în principal apă dintr-un recipient, se recomandă dezactivarea funcției „Curățarea automată a filtrului”.
- Aparatul se oprește automat la atingerea nivelului maxim de lichid.
- **În cazul lichidelor neconductoare (de exemplu emulsii pentru găurire, uleiuri și nisori) aparatul nu este oprit când rezervorul este plin. Nivelul trebuie verificat tot timpul, iar rezervorul golit la timp.**
- După terminarea procesului de aspirare umedă: Curățați filtrul cu pliuri plate cu sistemul de curățare a acestuia. Curățați electrozii cu o perie. Curățați rezervorul cu o cârpă umedă și lăsați-l să se usuce.

## Sistemul de prindere

Figura **D**

Furtunul de aspirare este prevăzut cu un sistem de prindere cu cleme. Toate accesoriile C-35/C-DN-35 pot fi prinse.

## Utilizarea

### Pornirea aparatului

- ➔ Introduceți ștecherul în priză.
- ➔ Porniți aparatul de la întrerupătorul principal.

### Reglarea puterii de aspirare

**Numai la aparatele cu conector incorporat:**

- ➔ Reglați puterea de aspirare (min-max) de la butonul rotativ.

## Lucrul cu unelte electrice

**Numai la aparatele cu conector incorporat:**

**⚠ PERICOL**

*Pericol de rănire și deteriorare a aparatului! Priza este destinată numai pentru conectarea directă a aparatelor electrice la aspirator. Priza nu poate fi folosită în nici un alt scop.*

- ➔ Conectați priza uneltei electrice la aspirator.
- ➔ Porniți aparatul de la întrerupătorul principal.

Lampa de control luminează, aspiratorul se află în modul Standby (de așteptare) (2).

**Notă:** Aspiratorul este pornit și oprit automat cu aparatul electric.

**Notă:** Aspiratorul are la pornire o întârziere de până la 0,5 secunde și se oprește cu un decalaj de până la 15 secunde.

**Notă:** Datele pentru conectarea aparatelor electrice pot fi consultate la Datele tehnice. Figura **E**

- ➔ Adaptați adaptorul uneltei la racordul uneltei electrice.

Figura **F**

- ➔ Îndepărtați cotul furtunului de aspirare.
- ➔ Montați adaptorul uneltei pe furtunul de aspirare.

Figura **G**

- ➔ Conectați adaptorul la unealta electrică.

## Curățarea automată a filtrului

Aparatul are un nou sistem de curățare a filtrului care este foarte eficient pentru pulberi fine. Filtrul cu pliuri plate este curățat automat la fiecare 15 secunde de un jet de aer (zgomot pulsant).

**Indicație:** Curățarea automată a filtrului este activată din fabrică.

**Indicație:** Pornirea/oprirea curățării automate a filtrului este posibilă numai cu aparatul pornit.

- Oprirea curățării automate a filtrului:
  - ➔ Acționați întrerupătorul. Lampa de control din întrerupător se stinge.
- Pornirea curățării automate a filtrului:
  - ➔ Acționați din nou întrerupătorul. Lampa de control din întrerupător luminează verde.

## Oprirea aparatului

- Opriți aparatul de la întrerupătorul principal.
- Scoateți ștecherul din priză.

## După fiecare utilizare

- Goliți rezervorul.
- Interiorul și exteriorul aparatului se curăță prin aspirare și ștergere cu o cârpă umedă.

## Depozitarea aparatului

Figura 14

- Furtunul de aspirare și cablul de alimentare se depozitează conform figurii.
- Aparatul se va depozita într-o încăpere uscată. În plus, se va asigura că acesta nu poate fi folosit de persoane neautorizate.

## Transport

### ⚠ **PRECAUȚIE**

*Pericol de rănire și deteriorare a aparatului!  
La transport țineți cont de greutatea aparatului.*

- Scoateți tubul de aspirare cu duza pentru podea din suport. Pentru deplasare apucați aparatul de la mânerul de transport și tubul de aspirare.
- În cazul transportării în vehicule asigurați aparatul contra derapării și răsturnării conform normelor în vigoare.

## Depozitarea

### ⚠ **PRECAUȚIE**

*Pericol de rănire și deteriorare a aparatului!  
La depozitare țineți cont de greutatea aparatului.*

Aparatul poate fi depozitat doar în spațiile interioare.

## Îngrijirea și întreținerea

### ⚠ **PERICOL**

*Înainte de tuturor lucrărilor la aparat, opriți aparatul și scoateți ștecherul din priză.*

## Înlocuirea filtrului cu plieri plate

- Deschideți capacul filtrului.
- Înlocuiți filtrul cu plieri plate.
- Închideți capacul filtrului (când intră în locaș, se aude un zgomot).

## Curățarea electrozilor

- Deblocați capul de aspirare și îndepărtați-l.
- Curățați electrozii cu o perie.
- Puneți capul de aspirare la loc și blocați-l.

## Remediarea defecțiunilor

### ⚠ **PERICOL**

*Înainte de tuturor lucrărilor la aparat, opriți aparatul și scoateți ștecherul din priză.*

## Turbina aspiratoare nu funcționează

- Verificați priza și siguranța de la rețeaua de alimentare cu curent.
- Verificați cablul de alimentare de la rețea, conectorul, electrozii de la aparat și conectorul acestuia, dacă este cazul.
- Porniți aparatul.

## Turbina aspiratoare se oprește

- Goliți rezervorul.

## Turbina aspiratoare nu mai pornește după golirea rezervorului

- Opriți aparatul și așteptați 5 secunde, iar după 5 secunde porniți-l din nou.
- Curățați electrozii precum și spațiul dintre aceștia cu o perie.

## Puterea de aspirare scade

- Desfundați filtrul cu plieri plate, duza, furtunul sau tubul de aspirare.
- Schimbați sacul de filtrare din material textil.
- Fixați capacul de ventilație.
- Curățați filtrul cu membrană (accesoriu special) sub apă curentă sau înlocuiți-l.
- Înlocuiți filtrul cu plieri plate.

## În timpul aspirării iese praf

Figura 11

- Verificați/corectați poziția filtrului cu pliuri plate.
- Înlocuiți filtrul cu pliuri plate.

## Sistemul de oprire automată (aspirare umedă) nu reacționează

- Curățați electrozii precum și spațiul dintre aceștia cu o perie.
- În cazul lichidelor neconductoare electrice verificați permanent nivelul de umplere.

## Sistemul de curățare automată a filtrului nu funcționează

- Furtunul de aspirare nu este racordat.

## Sistemul de curățare automată a filtrului nu poate fi oprit

- Luați legătura cu service-ul autorizat.

## Sistemul de curățare automată a filtrului nu poate fi pornit

- Luați legătura cu service-ul autorizat.

## Service autorizat

**Dacă defecțiunea nu poate fi remediată, aparatul trebuie dus la service pentru a fi verificat.**

## Garanție

În fiecare țară sunt valabile condițiile de garanție publicate de distribuitorul nostru din țara respectivă. Eventuale defecțiuni ale acestui aparat, care survin în perioada de garanție și care sunt rezultatul unor defecte de fabricație sau de material, vor fi remediate gratuit. Pentru a putea beneficia de garanție, prezentați-vă cu chitanța de cumpărare la magazin sau la cea mai apropiată unitate de service autorizată.

## Accesorii și piese de schimb

- Vor fi utilizate numai accesoriile și piesele de schimb aprobate de către producător. Accesorii originale și piesele de schimb originale constituie o garanție a faptului că utilajul va putea fi exploatat în condiții de siguranță și fără defecțiuni.
- O selecție a pieselor de schimb utilizate cel mai des se găsește la sfârșitul instrucțiunilor de utilizare.
- Informații suplimentare despre piesele de schimb găsiți la [www.kaercher.com](http://www.kaercher.com), în secțiunea Service.

## Declarație de conformitate CE

Prin prezenta declarăm că aparatul desemnat mai jos corespunde cerințelor fundamentale privind siguranța în exploatare și sănătatea incluse în directivele CE aplicabile, datorită conceptului și a modului de construcție pe care se bazează, în varianta comercializată de noi. În cazul efectuării unei modificări a aparatului care nu a fost convenită cu noi, această declarație își pierde valabilitatea.

**Produs:** Aspirator umed și uscat

**Tip:** 1.145-xxx

**Tip:** 1.184-xxx

**Directive EG respectate:**

2006/42/CE (+2009/127/CE)

2004/108/CE

2011/65/UE

**Norme armonizate utilizate:**

EN 55014-1: 2006+A1: 2009+A2: 2011

EN 55014-2: 1997+A1: 2001+A2: 2008

EN 60335-1

EN 60335-2-69

EN 61000-3-2: 2006+A1: 2009+A2: 2009

EN 61000-3-3: 2013

EN 62233: 2008

EN 50581

**Norme de aplicare naționale:**

-

**5.957-602**

Semnatarii acționează în numele și prin împuternicirea conducerii societății.



H. Jenner

CEO



S. Reiser

Head of Approbation

Însărcinat cu elaborarea documentației:

S. Reiser

Alfred Kärcher GmbH & Co. KG

Alfred-Kärcher-Str. 28 - 40

71364 Winnenden (Germany)

Tel.: +49 7195 14-0

Fax: +49 7195 14-2212

Winnenden, 2014/12/01

## Date tehnice

		NT 35/1 Tact	NT 45/1 Tact	NT 35/1 Tact Te	NT 45/1 Tact Te
Tensiunea de alimentare	V	220-240	220-240	220-240	220-240
	V	AU: 240	AU: 240	--	--
Frecvența	Hz	1~ 50-60	1~ 50-60	1~ 50-60	1~ 50-60
Putere max.	W	1380	1380	1380	1380
Putere nominală	W	1200	1200	1200	1200
Capacitatea rezervorului	l	34	43	34	43
Cantitate de umplere lichid	l	19	30	19	30
Cantitate aer (max.)	l/s	74	74	74	74
Subpresiune (max.)	kPa (mbar)	25,4 (254)	25,4 (254)	25,4 (254)	25,4 (254)
Putere de conectare pentru aparate electrice	W	--	--	EU: 100-2200	EU: 100-2200
	W	--	--	GB: 100-1800	--
	W	--	--	CH: 100-1100	CH: 100-1100
Protecție	--	IPX4	IPX4	IPX4	IPX4
Clasă de protecție		II	II	--	--
	--	--	--	I	I
Racord furtun de aspirare (C-DN/C-ID)	mm	35	35	35	35
Lungime x lățime x înălțime	mm	520 x 380 x 580	520 x 380 x 695	520 x 380 x 580	520 x 380 x 695
Greutate tipică de operare	kg	11,5	12,8	12,5	13,5
Temperatură ambiantă (max.)	°C	+40	+40	+40	+40

### Valori determinate conform EN 60335-2-69

Nivel de zgomot $L_{pA}$	dB(A)	69	69	69	69
Nesiguranță $K_{pA}$	dB(A)	1	1	1	1
Valoarea vibrației mână-braț	m/s <sup>2</sup>	<2,5	<2,5	<2,5	<2,5
Nesiguranță K	m/s <sup>2</sup>	0,2	0,2	0,2	0,2

Cablul de alimentare	H07RN-F 2x1,0 mm <sup>2</sup>	
Tact	Nr. piesă	Lungimea cablului
EU	6.650-079.0	7,5 m
GB	6.650-082.0	7,5 m
CH	6.650-080.0	7,5 m
AU	6.650-081.0	7,5 m

Cablul de alimentare	H07RN-F 3x1,5 mm <sup>2</sup>	
Tact Te	Nr. piesă	Lungimea cablului
EU	6.649-385.0	7,5 m
GB	6.649-399.0	7,5 m
CH	6.649-393.0	7,5 m



Pred prvým použitím vášho zariadenia si prečítajte tento pôvodný návod na použitie, konajte podľa neho a uschovajte ho pre neskoršie použitie alebo pre ďalšieho majiteľa zariadenia.

- Pred prvým uvedením do prevádzky si bezpodmienečne musíte prečítať bezpečnostné pokyny č. 5.956-249!
- Nedodržiavanie pokynov návodu na obsluhu a bezpečnostných pokynov môže spôsobiť škody na zariadení a nebezpečenstvo pre obsluhu ako aj iné osoby.
- V prípade poškodenia pri preprave ihneď o tom informujte predajcu.

## Obsah

Ochrana životného prostredia . . . . .	SK	1
Stupne nebezpečenstva . . . . .	SK	1
Používanie výrobku v súlade s jeho určením . . . . .	SK	1
Prvky prístroja . . . . .	SK	2
Uvedenie do prevádzky . . . . .	SK	2
Obsluha . . . . .	SK	3
Transport . . . . .	SK	4
Uskladnenie . . . . .	SK	4
Starostlivosť a údržba . . . . .	SK	4
Pomoc pri poruchách . . . . .	SK	4
Záruka . . . . .	SK	5
Príslušenstvo a náhradné diely	SK	5
Vyhlasenie o zhode s normami EÚ . . . . .	SK	5
Technické údaje . . . . .	SK	6

## Ochrana životného prostredia



Obalové materiály sú recyklovateľné. Obalové materiály láskavo nevyhadzujte do komunálneho odpadu, ale odovzdajte ich do zberne druhotných surovín.



Vyradené prístroje obsahujú hodnotné recyklovateľné látky, ktoré by sa mali opäť zužitkovať. Do životného prostredia sa nesmú dostať batérie, olej a iné podobné látky. Staré zariadenia preto láskavo odovzdajte do vhodnej zberne odpadových surovín.

### Pokyny k zloženiu (REACH)

Aktuálne informácie o zložení nájdete na: [www.kaercher.com/REACH](http://www.kaercher.com/REACH)

## Stupne nebezpečenstva

### ⚠ NEBEZPEČENSTVO

*Pri bezprostredne hroziacom nebezpečenstve, ktoré spôsobí vážne zranenia alebo smrť.*

### ⚠ VÝSTRAHA

*V prípade nebezpečnej situácie by mohla viesť k vážnemu zraneniu alebo smrti.*

### ⚠ UPOZORNENIE

*Upozornenie na možnú nebezpečnú situáciu, ktorá by mohla viesť k ľahkým zraneniam.*

### POZOR

*pozornosť na možnú nebezpečnú situáciu, ktorá by mohla viesť k vecným škodám.*

## Používanie výrobku v súlade s jeho určením

### ⚠ VÝSTRAHA

*Zariadenie nie je vhodné na vysávanie zdraviu škodlivého prachu.*

- Tento vysávač je určený na mokré a suché vysávanie podláh a stien.
- Tento spotrebič je vhodný na priemyselné použitie, napr. v hoteloch, školách, nemocniciach, továrňach, obchodoch, kanceláriách a pre požižovne.

## Prvky prístroja

- 1 Elektródy
- 2 Sacia hadica
- 3 Hák na kábel
- 4 Výstup vzduchu, pracovný vzduch
- 5 Uzáver vysávacej hlavy
- 6 Vstup vzduchu, chladiaci vzduch motora
- 7 Vysávacia hlava
- 8 Otočné koleso
- 9 Chránič koliesok (iba NT 45/1)
- 10 Nádrž na nečistoty
- 11 Sacie hrdlo
- 12 Podlahová hubica
- 13 Vysávacia rúra
- 14 Rukoväť na prenášanie
- 15 Kryt filtra
- 16 Koleno
- 17 Otočný regulátor pre nasávací výkon (min-max)
- 18 Kontrolka
- 19 Zásuvka
- 20 Automatické vyčistenie filtra
- 21 Hlavný vypínač
- 22 Plochý skladaný filter
- 23 Očistenie filtra
- 24 Držiak trysky na podlahu
- 25 Držiak na štrbinovú hubicu
- 26 Držiak na nasávaciu rúrkzu
- 27 Siet'ový kábel
- 28 Výrobný štítok

## Uvedenie do prevádzky

### POZOR

*Pri odsávaní sa nikdy nesmie vyberať plochý skladaný filter.*

### Antistatický systém

**Iba u prístrojov s integrovanou zásuvkou:** Uzemneným pripojovacím hrdlom sa odvádzajú statické náboje. Tým sa zabráni tvorbe iskier a nárazom prúdu s elektricky vodivým príslušenstvom (prídavná možnosť).

### Suché vysávanie

- Pri vysávaní jemného prachu se môže naviac použiť tkaninové filtračné vrečko alebo membránový filter (doplnkové príslušenstvo).

### Namontujte vrečko s látkovým filtrom.

Obrázok **A**

- Uvoľnite saciu hlavicu a vyberte ju.
- Nasuňte vrečko s látkovým filtrom.
- Nasadte a zaistite saciu hlavicu.

### Namontujte membránový filter

Obrázok **B**

- Uvoľnite saciu hlavicu a vyberte ju.
- Membránový filter (zvláštne príslušenstvo) natiahnite cez okraj nádoby.
- Nasadte a zaistite saciu hlavicu.

### Zmena z mokrého na suché vysávanie

#### POZOR

**Pri zmene z vlhkého na suché vysávanie dbajte na tieto zásady:**

*Vysávanie suchého prachu pri mokrej filtračnej vložke zanáša filter a môže spôsobiť jeho zničenie.*

- Mokrý filter pred použitím dobre vysušte alebo vymeňte za suchý.
- V prípade potreby je výmena filtra popísaná pod bodom "Ošetrovanie a údržba".

**Upozornenie:** Pri permanentnom mokrom vysávaní odporúčame, aby ste používali plochý skladaný filter PES (pozri filtračné systémy).

### Vlhké vysávanie

#### Montáž gumových stierok

Obrázok **C**

- Demontujte pásové kefy.
- Nasadte gumové hubice.

**Upozornenie:** Štruktúrovaná strana gumových hubíc musí smerovať smerom von.

#### Odstránenie tkaninovej filtračnej vložky/membránového filtra

- Pri vysávaní vlhkých nečistôt sa vždy musí vybrať tkaninové filtračné vrečko alebo membránový filter (prídavné príslušenstvo).
- Odporúča sa použiť osobitné filtračné vrečko (vlhké) (pozri filtračné systémy).

## Všeobecne

- Pri vysávaní vlhkých nečistôt pomocou hubice na čalúnenie alebo na škáry, resp. ak sa odsáva prevažne voda z nádrže, odporúčame vypnúť funkciu “automatické čistenie filtra”.
- Pri dosiahnutí max. výšky hladiny kvapaliny sa zariadenie automaticky vypína.
- **Pri nevodivých kvapalinách (napríklad vrťacia emulzia, oleje a tuky) sa zariadenie nevypne po naplnení nádrže. Výška náplne sa musí neustále kontrolovať a nádrž sa musí včas vyprázdniť.**
- Po ukončení mokrého vysávania: Vyčistite filter s plochými záhybmi spolu s vyčistením filtra. Elektródy musíte vyčistiť kefkou. Zásobník vyčistite mokrou handričkou a poutierajte,

## Klipsové spojenie

Obrázok 

Sacia hadica je vybavená systémom klíps. Napojiť je možné všetky C-35/C-DN-35 dielce príslušenstva.

## Obsluha

### Zapnutie prístroja

- ➔ Zastrčte sieťovú zástrčku.
- ➔ Zariadenie zapnite pomocou hlavného vypínača.

### Nastavenie výkonu vysávania

Iba u prístrojov s integrovanou zásuvkou:

- ➔ Na otočnom regulátore nastavte výkon vysávania (min-max).

### Práca s elektrickým náradím

Iba u prístrojov s integrovanou zásuvkou:

#### **⚠ NEBEZPEČENSTVO**

*Nebezpečenstvo zranenia a poškodenia! Zásuvka je určená len na priame pripojenie elektrických nástrojov na vysávač. Každé iné použitie zásuvky je zakázané.*

- ➔ Zasuňte sieťovú vidlicu elektrického náradia do vysávača.
- ➔ Zariadenie zapnite pomocou hlavného vypínača.

Kontrolka svieti, vysávač sa nachádza v pohotovostnom režime.

**Upozornenie:** Vysávač sa automaticky zapína a vypína spolu s elektrickým nástrojom.

**Upozornenie:** Vysávač má oneskorenie rozbehu do 0,5 sekúnd a čas dobehu až 15 sekúnd.

**Upozornenie:** Výkonové charakteristiky elektrických nástrojov nájdete v technických údajoch.

Obrázok 

- ➔ Prispôsobte adaptér nástroja prípojke elektrického náradia.

Obrázok 

- ➔ Vyrovnajte ohyby na saciej hadici.

- ➔ Namontujte na saciu hadicu adaptér nástroja.

Obrázok 

- ➔ Pripojte adaptér nástroja na elektrické náradie.

## Automatické čistenie filtra

Vysávač je vybavený moderným mechanizmom na očistenie filtra účinným predovšetkým na jemný prach. Pritom sa každých 15 sekúnd plochý skladaný filter automaticky vyčistí prúdom vzduchu (pulzujúci hluk).

**Upozornenie:** Automatické čistenie filtra je zapojené od výroby.

**Upozornenie:** Vypnutie/zapnutie automatického čistenia filtra je možné len vtedy, ak je prístroj zapnutý.

- Vypnutie automatického čistenia filtra:
  - ➔ Stlačte vypínač. Kontrolka na vypínači zhasne.
- Zapnutie automatického čistenia filtra:
  - ➔ Opakovane stlačte vypínač. Kontrolka na vypínači svieti zelenou farbou.

## Vypnutie prístroja

- ➔ Zariadenie vypnite pomocou hlavného vypínača.
- ➔ Vytiahnite sieťovú zástrčku.

## Po každom použití

- Vyprázdnite nádrž.
- Prístroj vyčistíte zvnútra aj zvonku odsávaním a utrite ho pomocou vlhkej handričky.

## Uskladnenie prístroja

Obrázok **II**

- Hadicu a elektrický kábel uložte podľa vyobrazenia.
- Prístroj je nutné odkladať do suchej miestnosti a chrániť pred neoprávneným použitím.

## Transport

### ⚠ **UPOZORNENIE**

*Nebezpečenstvo zranenia a poškodenia! Pri prepravovaní zariadenia zohľadnite jeho hmotnosť.*

- Vyberte nasávaciu rúrku s podlahovou hubicou z držiaka. Zariadenie pri prenášaní uchopte za prenosnú rukoväť a odsávaciu rúrku.
- Pri preprave vo vozidlách zariadenie zaistíte proti zošmyknutiu a prevráteniu podľa platných smerníc.

## Uskladnenie

### ⚠ **UPOZORNENIE**

*Nebezpečenstvo zranenia a poškodenia! Pri uskladnení zariadenia zohľadnite jeho hmotnosť.*

Toto zariadenie sa smie uschovávať len vo vnútri.

## Starostlivosť a údržba

### ⚠ **NEBEZPEČENSTVO**

*Pred všetkými prácami prístroj vypnite a vyťahnite sieťovú zástrčku.*

## Výmena plochého skladaného filtra

- Otvorte kryt filtra.
- Vymeňte plochý skladaný filter.
- Zatvorte kryt filtra, musí zaskočiť s cvaknutím.

## Čistenie elektród

- Uvoľnite saciu hlavicu a vyberte ju.
- Elektródy musíte vyčistiť kefkou.
- Nasadte a zaistite saciu hlavicu.

## Pomoc pri poruchách

### ⚠ **NEBEZPEČENSTVO**

*Pred všetkými prácami prístroj vypnite a vyťahnite sieťovú zástrčku.*

## Vysávacia turbína nebeží

- Skontrolujte zásuvku a poistku napájania elektrickým prúdom.
- Skontrolujte sieťovú šnúru, sieťovú zástrčku, elektródy a prípadne aj zásuvku prístroja.
- Zapnite spotrebič.

## Sacia turbína sa vypína

- Vyprázdnite nádrž.

## Sacia turbína sa nerozbehne ani po vyprázdnení nádrže

- Spotrebič vypnite a počkajte 5 sekúnd. Po 5 sekundách ho znova zapnite.
- Vyčistíte elektródy aj priestor medzi elektródami pomocou kefy.

## Sila vysávania klesá

- Odstráňte veci, ktoré upchávajú vysávaciu trysku, vysávaciu rúrku, vysávaciu hadicu alebo plochý skladaný filter.
- Výmena vrečka s látkovým filtrom
- Kryt správne zaistíte.
- Membránový filter (špeciálne príslušenstvo) vyčistíte pod tečúcou vodou alebo vymeňte.
- Vymeňte plochý skladaný filter.

## Pri vysávaní vychádza von prach

Obrázok **II**

- Skontrolujte/upravte správnu montážnu polohu plochého filtra.
- Vymeňte plochý skladaný filter.

## Neaktivuje sa automatické vypínanie (vlhké vysávanie)

- Vyčistite elektródy aj priestor medzi elektródami pomocou kefy.
- Neustále kontrolujte výšku náplne, ak je kvapalina nevodivá.

## Automatické čistenie filtra nefunguje

- Vysávací hadica nie je pripojená.

## Automatické čistenie filtra sa nedá vypnúť

- Informujte zákaznícky servis.

## Automatické čistenie filtra sa nedá zapnúť

- Informujte zákaznícky servis.

## Servisná služba

V prípade, že sa porucha nedá odstrániť, musí prístroj preskúšať pracovník zákazníckeho servisu.

## Záruka

V každej krajine platia záručné podmienky našej distribučnej organizácie. Prípadné poruchy spotrebiča odstránime počas záručnej lehoty bezplatne, ak sú ich príčinou chyby materiálu alebo výrobné chyby. Pri uplatňovaní záruky sa spolu s dokladom o kúpe zariadenia láskavo obráťte na predajcu alebo na najbližší autorizovaný zákaznícky servis.

## Príslušenstvo a náhradné diely

- Používať možno iba príslušenstvo a náhradné diely schválené výrobcom. Originálne príslušenstvo a originálne náhradné diely zaručujú bezpečnú a bezporuchovú prevádzku stroja.
- Výber najčastejšie potrebných náhradných dielov nájdete na konci prevádzkového návodu.
- Ďalšie informácie o náhradných dieloch získate na stránke [www.kaercher.com](http://www.kaercher.com) v oblasti Servis.

## Vyhlasenie o zhode s normami EÚ

Týmto vyhlasujeme, že ďalej označený stroj zodpovedá na základe jeho koncepcie a konštrukcie a takisto vyhotovenia, ktoré sme dodali, príslušným základným požiadavkám na bezpečnosť a ochranu zdravia uvedeným v smerniciach EÚ. Pri zmene stroja, ktorá nebola nami odsúhlasená, stráca toto prehlásenie svoju platnosť.

**Výrobok:** Vysávač za mokra a sucha

**Typ:** 1.145-xxx

**Typ:** 1.184-xxx

### Príslušné Smernice EÚ:

2006/42/ES (+2009/127/ES)

2004/108/ES

2011/65/EÚ

### Uplatňované harmonizované normy:

EN 55014–1: 2006+A1: 2009+A2: 2011

EN 55014–2: 1997+A1: 2001+A2: 2008

EN 60335–1

EN 60335–2–69

EN 61000–3–2: 2006+A1: 2009+A2: 2009

EN 61000–3–3: 2013

EN 62233: 2008

EN 50581

### Uplatňované národné normy:

-

## 5.957-602

Podpísaný jedná v poverení a s plnou mocou jednatelstva.

  
H. Jenner  
CEO

  
S. Reiser  
Head of Approval

Osoba zodpovedná za dokumentáciu:  
S. Reiser

Alfred Kärcher GmbH & Co. KG

Alfred-Kärcher-Str. 28 - 40

71364 Winnenden (Germany)

Tel: +49 7195 14-0

Fax: +49 7195 14-2212

Winnenden, 2014/12/01

## Technické údaje

		NT 35/1 Tact	NT 45/1 Tact	NT 35/1 Tact Te	NT 45/1 Tact Te
Sieťové napätie	V	220-240	220-240	220-240	220-240
	V	AU: 240	AU: 240	--	--
Frekvencia	Hz	1~ 50-60	1~ 50-60	1~ 50-60	1~ 50-60
Max. výkon	W	1380	1380	1380	1380
Menovitý výkon	W	1200	1200	1200	1200
Objem nádoby	l	34	43	34	43
Plniace množstvo kvapaliny	l	19	30	19	30
Množstvo vzduchu (max.)	l/s	74	74	74	74
Podtlak (max.)	kPa (mbar)	25,4 (254)	25,4 (254)	25,4 (254)	25,4 (254)
Výkonové charakteristiky elektrických nástrojov	W	--	--	EU: 100-2200	EU: 100-2200
	W	--	--	GB: 100-1800	--
	W	--	--	CH: 100-1100	CH: 100-1100
Druh krytia	--	IPX4	IPX4	IPX4	IPX4
Krytie		II	II	--	--
	--	--	--	I	I
Prípojka vysávacej hadice (C-DN/C-ID)	mm	35	35	35	35
Dĺžka x Šírka x Výška	mm	520 x 380 x 580	520 x 380 x 695	520 x 380 x 580	520 x 380 x 695
Typická prevádzková hmotnosť	kg	11,5	12,8	12,5	13,5
Teplota okolia (max.)	°C	+40	+40	+40	+40

### Zistené hodnoty podľa EN 60335-2-69

Hlučnosť $L_{pA}$	dB(A)	69	69	69	69
Nebezpečnosť $K_{pA}$	dB(A)	1	1	1	1
Hodnota vibrácií v ruke/ramene	m/s <sup>2</sup>	<2,5	<2,5	<2,5	<2,5
Nebezpečnosť K	m/s <sup>2</sup>	0,2	0,2	0,2	0,2

Sieťový kábel	H07RN-F 2x1,0 mm <sup>2</sup>	
Tact	Čís. dielu	Dĺžka kábla
EU	6.650-079.0	7,5 m
GB	6.650-082.0	7,5 m
CH	6.650-080.0	7,5 m
AU	6.650-081.0	7,5 m

Sieťový kábel	H07RN-F 3x1,5 mm <sup>2</sup>	
Tact Te	Čís. dielu	Dĺžka kábla
EU	6.649-385.0	7,5 m
GB	6.649-399.0	7,5 m
CH	6.649-393.0	7,5 m



Prije prve uporabe Vašeg uređaja pročitajte ove originalne radne upute, postupajte prema njima i sačuvajte ih za kasniju uporabu ili za sljedećeg vlasnika.

- Prije prvog stavljanja u pogon obavezno pročitajte sigurnosne naputke br. 5.956-249!
- U slučaju nepoštivanja uputa za uporabu i sigurnosnih naputaka može doći do oštećenja na uređaju i opasnosti za rukovatelja i druge osobe.
- U slučaju oštećenja pri transportu odmah obavijestite prodavača.

## Pregled sadržaja

Zaštita okoliša . . . . .	HR	1
Stupnjevi opasnosti . . . . .	HR	1
Namjensko korištenje . . . . .	HR	1
Sastavni dijelovi uređaja . . . . .	HR	2
Stavljanje u pogon . . . . .	HR	2
Rukovanje . . . . .	HR	3
Transport . . . . .	HR	4
Skladištenje . . . . .	HR	4
Njega i održavanje . . . . .	HR	4
Otklanjanje smetnji . . . . .	HR	4
Jamstvo . . . . .	HR	5
Pribor i pričuvni dijelovi . . . . .	HR	5
EZ izjava o usklađenosti . . . . .	HR	6
Tehnički podaci . . . . .	HR	7

## Zaštita okoliša

	Materijali ambalaže se mogu reciklirati. Molimo Vas da ambalažu ne odlažete u kućne otpatke, već ih predajte kao sekundarne sirovine.
	Stari uređaji sadrže vrijedne materijale koji se mogu reciklirati te bi ih stoga trebalo predati kao sekundarne sirovine. Baterije, ulje i slični materijali ne smiju dospjeti u okoliš. Stoga Vas molimo da stare uređaje zbrinite preko odgovarajućih sabirnih suštava.

### Napomene o sastojcima (REACH)

Aktualne informacije o sastojcima možete pronaći na stranici:

[www.kaercher.com/REACH](http://www.kaercher.com/REACH)

## Stupnjevi opasnosti

### ⚠ OPASNOST

*Za neposredno prijeteću opasnost koja za posljedicu ima teške tjelesne ozljede ili smrt.*

### ⚠ UPOZORENJE

*Za eventualno opasnu situaciju koja može prouzročiti teške tjelesne ozljede ili smrt.*

### ⚠ OPREZ

*Napomena koja upućuje na eventualno opasnu situaciju koja može prouzročiti lakše ozljede.*

### PAŽNJA

*Napomena koja upućuje na eventualno opasnu situaciju koja može prouzročiti materijalnu štetu.*

## Namjensko korištenje

### ⚠ UPOZORENJE

*Uređaj nije prikladan za usisavanje prašine štetne po zdravlje.*

- Ovaj je usisavač namijenjen za mokro i suho usisavanje podnih i zidnih površina.
- Ovaj uređaj je prikladan za profesionalnu primjenu, npr. u hotelima, školama, bolnicama, tvornicama, prodavaonicama, uredima i ostalim poslovnim prostorima.

## Sastavni dijelovi uređaja

- 1 Elektrode
- 2 Usisno crijevo
- 3 Kukica za kvačenje kabela
- 4 Ispuh radnog zraka
- 5 Zapor usisne glave
- 6 Usis rashladnog zraka motora
- 7 Usisna glava
- 8 Kotačići
- 9 Stabilizator prednjih kotača (samo NT 45/1)
- 10 Spremnik za prljavštinu
- 11 Nastavak za usis
- 12 Podna sapnica
- 13 Usisna cijev
- 14 Rukohvat
- 15 Poklopac filtra
- 16 Koljenati nastavak
- 17 Okretni regulator za namještanje usisne snage (min-max)
- 18 Indikator
- 19 Utičnica
- 20 Automatsko čišćenje filtra
- 21 Glavna sklopka
- 22 Plosnati naborani filter
- 23 Čišćenje filtra
- 24 Držać podnog nastavka
- 25 Držać nastavka za fuge
- 26 Držać usisnih cijevi
- 27 Strujni kabel
- 28 Natpisna pločica

## Stavljanje u pogon

### PAŽNJA

Tijekom usisavanja nikada ne uklanjati plosnati naborani filter.

### Antistatički sustav

**Samo kod uređaja s ugrađenom utičnicom:**

Kroz uzemljen priključni nastavak provode se statički naboji. Time se sprječavaju iskrenje i strujni udari kod elektrovođljive opreme (opcija).

## Suho usisavanje

- Za usisavanje fine prašine dodatno se može koristiti i flizelinska filtarska vrećica ili membranski filter (poseban pribor).

### Ugradnja flizelinske filtarske vrećice

Slika 

- Otkvačite i skinite usisnu glavu.
- Natakните flizelinsku filtarsku vrećicu.
- Postavite i pričvrstite usisnu glavu.

### Ugradnja membranskog filtra

Slika 

- Otkvačite i skinite usisnu glavu.
- Navucite membranski filter (poseban pribor) preko ruba spremnika.
- Postavite i pričvrstite usisnu glavu.

### Prelazak s mokrog na suho usisavanje

#### PAŽNJA

**Pri prelasku s mokrog na suho usisavanje obratite pozornost na sljedeće:**

*Usisavanje suhe prašine s mokrim filtarskim elementom može dovesti do začepjenja filtra te ga time učiniti neupotrebljivim.*

- Mokri filter prije korištenja dobro osušite ili zamijenite suhim.
- Po potrebi zamijenite filter na način opisan po točkom "Njega i održavanje".

**Napomena:** Ako se neprestano koristi opcija mokrog usisavanja, preporuča se primjena PES plosnatog naboranog filtra (vidi pod "Filtarski sustavi").

## Mokro usisavanje

### Ugradnja gumenog nastavka

Slika 

- Skinite četke s uređaja.
- Ugradite gumeni nastavak.

**Napomena:** Hrapava strana gumenog nastavka mora biti okrenuta prema van.

## Uklanjanje flizelinske filtarske vrećice/membranskog filtra

- Za usisavanje mokre prljavštine pret-hodno se uvijek mora skinuti flizelinska filtarska vrećica odnosno membranski filter (poseban pribor).
- Preporuča se primjena specijalne filtarske vrećice za mokro usisavanje (vidi "Filtarski sustavi").

## Općenito

- Prilikom usisavanja mokre prljavštine sisaljkom za tekstilni namještaj ili usisnim nastavkom za fuge, odnosno pri usisavanju vode iz neke posude preporučljivo je isključiti funkciju "Automatsko čišćenje filtra".
- Uređaj se automatski isključuje kada se maksimalno napunjeni tekućinom.
- **U slučaju nevodljivih tekućina (kao što su primjerice emulzije za hlađenje bušilica, ulja i masti) uređaj se ne isključuje kada se napuni. Stoga se napunjenost mora stalno provjeravati, a spremnik treba redovito prazniti.**
- Nakon završetka mokrog usisavanja: Očistite plosnati naborani filter uz pomoć funkcije čišćenja filtra. Elektrode očistite četkom. Spremnik prebrišite vlažnom krpom i ostavite neka se osuši.

## Clip-spoj

Slika 

Usisno crijevo je opremljeno clip-sustavom. Tako se može priključiti sav C-35/C-DN-35 pribor.

## Rukovanje

### Uključivanje stroja

- ➔ Utaknite strujni utikač.
- ➔ Uključite uređaj pritiskom na glavnu sklopku.

## Podešavanje usisne snage

**Samo kod uređaja s ugrađenom utičnicom:**

- ➔ Usisna snaga se podešava na okret-nom regulatoru (min-max).

## Radovi s električnim alatom

**Samo kod uređaja s ugrađenom utičnicom:**

### ⚠ OPASNOST

*Opasnost od ozljeda i oštećenja! Utičnica je predviđena samo za izravno priključivanje električnog alata na usisavač. Uporaba utičnice u druge svrhe nije dopuštena.*

- ➔ Utaknite strujni utikač električnog alata u usisavač.
- ➔ Uključite uređaj pritiskom na glavnu sklopku.

Indikator svijetli, usisavač se nalazi u stanju pripravnosti.

**Napomena:** Usisavač se automatski uključuje i isključuje električnim alatom.

**Napomena:** Usisavač se pokreće sa za-drškom od najviše 0,5 s, a zaustavlja po isteku zaustavnog hoda od najviše 15 s.

**Napomena:** Za specifikaciju priključka električnog alata vidi pod "Tehnički podaci".

Slika 

- ➔ Prilagodnik pribora prilagodite priključku električnog alata.

Slika 

- ➔ Uklonite koljenasti nastavak s usisnog crijeva.

- ➔ Montirajte prilagodnik pribora na usisno crijevo.

Slika 

- ➔ Priključite prilagodnik pribora na električni alat.

## Automatsko čišćenje filtra

Uređaj posjeduje novu vrstu čišćenja filtra, koja naročito djelotvorno čisti od fine prašine. Pritom se plosnati naborani filter svakih 15 s automatski čisti udarima zraka (pulsirajući zvuk).

**Napomena:** Automatsko čišćenje filtra je tvornički uključeno.

**Napomena:** Isključivanje/uključivanje automatskog čišćenja filtra je moguće samo dok uređaj radi.

- Isključivanje automatskog čišćenja filtra:
- Pritisnite prekidač. Indikator u prekidaču se gasi.
- Uključivanje automatskog čišćenja filtra:
- Ponovo pritisnite prekidač. Indikator u prekidaču svijetli zeleno.

### Isključivanje uređaja

- Isključite uređaj pritiskom na glavnu sklopku.
- Izvucite strujni utikač.

### Nakon svake primjene

- Ispraznite spremnik.
- Usišite prljavštinu iz unutarnje i s vanjske strane uređaja pa uređaj prebrišite vlažnom krpom.

### Čuvanje uređaja

Slika 

- Usisno crijevo i strujni kabel treba čuvati kao što je prikazano na slici.
- Uređaj odložite u suhu prostoriju i zaštitite ga od neovlaštenog korištenja.

### Transport

**△ OPREZ**

*Opasnost od ozljeda i oštećenja! Prilikom transporta pazite na težinu uređaja.*

- Izvadite usisnu cijev s podnim nastavkom iz držača. Uređaj nosite držeći ga za rukohvat i usisnu cijev.
- Prilikom transporta vozilima osigurajte uređaj od klizanja i naginjanja sukladno odgovarajućim mjerodavnim propisima.

### Skladištenje

**△ OPREZ**

*Opasnost od ozljeda i oštećenja! Pri skladištenju imajte u vidu težinu uređaja.*

Ovaj se uređaj smije skladištiti samo u zatvorenim prostorijama.

### Njega i održavanje

**△ OPASNOST**

*Uređaj prije svih radova na njemu isključite i izvucite strujni utikač iz utičnice.*

### Zamjena plosnatog naboranog filtra

- Otvorite poklopac filtra.
- Zamijenite plosnati naborani filter.
- Zatvorite poklopac filtra tako da čujno dosjedne.

### Čišćenje elektroda

- Otkvačite i skinite usisnu glavu.
- Elektrode očistite četkom.
- Postavite i pričvrstite usisnu glavu.

### Otklanjanje smetnji

**△ OPASNOST**

*Uređaj prije svih radova na njemu isključite i izvucite strujni utikač iz utičnice.*

### Usisna tubina ne radi

- Provjerite utičnicu i osigurač napajanja.
- Provjerite strujni kabel, strujni utikač, elektrode, a eventualno i utičnicu uređaja.
- Uključite uređaj.

### Usisna tubina se isključuje

- Ispraznite spremnik.

### Usisna turbina se nakon pražnjenja spremnika ne da ponovo pokrenuti

- Isključite uređaj, pričekajte 5 s te ga nakon tih 5 s ponovo uključite.
- Elektrode i prostor između njih očistite četkom.

### Usisna snaga se smanjuje

- Odstranite začepljenja iz sisaljke, usisne cijevi, usisnog crijeva ili plosnatog naboranog filtra.
- Zamijenite flizelinsku filtarsku vrećicu.
- Ispravno uglavite poklopac filtra.
- Operite membranski filter (poseban pribor) u tekućoj vodi ili ga zamijenite.
- Zamijenite plosnati naborani filter.

## Izlaženje prašine prilikom usisavanja

Slika 11

- Provjerite odnosno ispravite položaj plosnatog naboranog filtra.
- Zamijenite plosnati naborani filter.

## Automatsko isključivanje (mokra usisavanje) se ne aktivira

- Elektrode i prostor između njih očistite četkom.
- Ako se usisavaju tekućine koje nisu električno vodljive, treba stalno provjeravati napunjenost.

## Automatsko čišćenje filtra ne radi

- Usisno crijevo nije priključeno.

## Automatsko čišćenje filtra se ne može isključiti

- Obavijestite servisnu službu.

## Automatsko čišćenje filtra se nemože uključiti

- Obavijestite servisnu službu.

## Servisna služba

**Ako se smetnja ne da otkloniti, servisna služba mora ispitati stroj.**

## Jamstvo

U svakoj zemlji važe jamstveni uvjeti koje je izdala naša nadležna organizacija za distribuciju. Eventualne smetnje na stroju za vrijeme trajanja jamstva uklanjamo besplatno ukoliko je uzrok greška u materijalu ili proizvodnji. U slučaju koji podliježe garanciji obratite se, uz prilaganje potvrde o kupnji, Vašem prodavaču ili najbližoj ovlaštenoj servisnoj službi.

## Pribor i pričuvni dijelovi

- Smije se koristiti samo onaj pribor i oni pričuvni dijelovi koje dozvoljava proizvođač. Originalan pribor i originalni pričuvni dijelovi jamče za to da stroj može raditi sigurno i bez smetnji.
- Pregled najčešće potrebnih pričuvnih dijelova naći ćete na kraju ovih radnih uputa.
- Dodatne informacije o pričuvnim dijelovima dobit ćete pod [www.kaercher.com](http://www.kaercher.com) u dijelu Servis (Service).

## EZ izjava o usklađenosti

Izjavljujemo da navedeni uređaj u svojoj zamisli i konstrukciji te kod nas korištenoj izvedbi odgovara osnovnim sigurnosnim i zdravstvenim zahtjevima u skladu s niže navedenim direktivama Europske Zajednice. Ova izjava gubi valjanost u slučaju izmjene stroja koja nisu ugovorene s nama.

**Proizvod:** Usisavač za mokru i suhu prljavštinu

**Tip:** 1.145-xxx

**Tip:** 1.184-xxx

### **Odgovarajuće smjernice EZ:**

2006/42/EZ (+2009/127/EZ)

2004/108/EZ

2011/65/EU

### **Primijenjene usklađene norme:**

EN 55014–1: 2006+A1: 2009+A2: 2011

EN 55014–2: 1997+A1: 2001+A2: 2008

EN 60335–1

EN 60335–2–69

EN 61000–3–2: 2006+A1: 2009+A2: 2009

EN 61000–3–3: 2013

EN 62233: 2008

EN 50581

### **Primijenjeni nacionalni standardi:**

-

## **5.957-602**

Potpisnici rade po nalogu i s ovlaštenjem posloводства.



H. Jenner  
CEO



S. Reiser  
Head of Approbation

Opunomoćeni za izradu dokumentacije:

S. Reiser

Alfred Kärcher GmbH & Co. KG

Alfred-Kärcher-Str. 28 - 40

71364 Winnenden (Germany)

Tel.: +49 7195 14-0

Faks:+49 7195 14-2212

Winnenden, 2014/12/01

## Tehnički podaci

		NT 35/1 Tact	NT 45/1 Tact	NT 35/1 Tact Te	NT 45/1 Tact Te
Napon el. mreže	V	220-240	220-240	220-240	220-240
	V	AU: 240	AU: 240	--	--
Frekvencija	Hz	1~ 50-60	1~ 50-60	1~ 50-60	1~ 50-60
Maks. snaga	W	1380	1380	1380	1380
Nazivna snaga	W	1200	1200	1200	1200
Zapremnina spremnika	l	34	43	34	43
Količina punjenja tekućine	l	19	30	19	30
Maks. protok zraka	l/s	74	74	74	74
Maks. podtlak	kPa (mbar)	25,4 (254)	25,4 (254)	25,4 (254)	25,4 (254)
Specifikacija priključka električnog alata	W	--	--	EU: 100-2200	EU: 100-2200
	W	--	--	GB: 100-1800	--
	W	--	--	CH: 100-1100	CH: 100-1100
Zaštita	--	IPX4	IPX4	IPX4	IPX4
Klasa zaštite		II	II	--	--
	--	--	--	I	I
Priključak usisnog crijeva (C-DN/C-ID)	mm	35	35	35	35
Duljina x širina x visina	mm	520 x 380 x 580	520 x 380 x 695	520 x 380 x 580	520 x 380 x 695
Tipična radna težina	kg	11,5	12,8	12,5	13,5
Maks. okolna temperatura	°C	+40	+40	+40	+40

### Utvrđene vrijednosti prema EN 60335-2-69

Razina zvučnog tlaka $L_{pA}$	dB(A)	69	69	69	69
Nepouzdanost $K_{pA}$	dB(A)	1	1	1	1
Vrijednost vibracije na ruci	m/s <sup>2</sup>	<2,5	<2,5	<2,5	<2,5
Nepouzdanost K	m/s <sup>2</sup>	0,2	0,2	0,2	0,2

Strujni kabel H07RN-F 2x1,0 mm <sup>2</sup>		
Tact	Br. dijela	Duljina kabela
EU	6.650-079.0	7,5 m
GB	6.650-082.0	7,5 m
CH	6.650-080.0	7,5 m
AU	6.650-081.0	7,5 m

Strujni kabel H07RN-F 3x1,5 mm <sup>2</sup>		
Tact Te	Br. dijela	Duljina kabela
EU	6.649-385.0	7,5 m
GB	6.649-399.0	7,5 m
CH	6.649-393.0	7,5 m



Pre prve upotrebe Vašeg uređaja pročitajte ove originalno uputstvo za rad, postupajte prema njemu i sačuvajte ga za kasniju upotrebu ili za sledećeg vlasnika.

- Pre prvog stavljanja u pogon obavezno pročitajte sigurnosne napomene br. 5.956-249!
- U slučaju neuvažavanja radnog uputstva i sigurnosnih napomena može doći do oštećenja na uređaju i opasnosti za rukovaoca i druge osobe.
- U slučaju oštećenja pri transportu odmah obavestite prodavca.

## Pregled sadržaja

Zaštita životne sredine . . . . .	SR	1
Stepeni opasnosti . . . . .	SR	1
Namensko korišćenje . . . . .	SR	1
Sastavni delovi uređaja . . . . .	SR	2
Stavljanje u pogon . . . . .	SR	2
Rukovanje . . . . .	SR	3
Transport . . . . .	SR	4
Skladištenje . . . . .	SR	4
Nega i održavanje . . . . .	SR	4
Otklanjanje smetnji . . . . .	SR	4
Garancija . . . . .	SR	5
Pribor i rezervni delovi . . . . .	SR	5
Izjava o usklađenosti sa propisima EZ . . . . .	SR	6
Tehnički podaci . . . . .	SR	7

## Zaštita životne sredine



Ambalaža se može ponovo preraditi. Molimo Vas da ambalažu ne bacate u kućne otpatke nego da je dostavite na odgovarajuća mesta za ponovnu preradu.



Stari uređaji sadrže vredne materijale sa sposobnošću recikliranja i treba ih dostaviti za ponovnu preradu. Baterije, ulje i slične materije ne smeju dospeti u životnu sredinu. Stoga Vas molimo da stare uređaje odstranjujete preko primerenih sabirnih sistema.

## Napomene o sastojcima (REACH)

Aktuelne informacije o sastojcima možete pronaći na stranici:

[www.kaercher.com/REACH](http://www.kaercher.com/REACH)

## Stepeni opasnosti

### ⚠ **OPASNOST**

*Ukazuje na neposredno preteću opasnost koja dovodi do teških telesnih povreda ili smrti.*

### ⚠ **UPOZORENJE**

*Ukazuje na eventualno opasnu situaciju koja može dovesti do teških telesnih povreda ili smrti.*

### ⚠ **OPREZ**

*Napomena koja ukazuje na eventualno opasnu situaciju, koja može izazvati lakše telesne povrede.*

### **PAŽNJA**

*Napomena koja ukazuje na eventualno opasnu situaciju koja može izazvati materijalne štete.*

## Namensko korišćenje

### ⚠ **UPOZORENJE**

*Uređaj nije prikladan za usisavanje prašine štetne po zdravlje.*

- Ovaj usisivač je namenjen za mokro i suvo usisavanje podnih i zidnih površina.
- Ovaj uređaj je prikladan za profesionalnu primjenu, npr. u hotelima, školama, bolnicama, fabrikama, prodavnicama, kancelarijama i ostalim poslovnim prostorima.

## Sastavni delovi uređaja

- 1 Elektrode
- 2 Usisno crevo
- 3 Kuka za kačenje kabla
- 4 Izlaz radnog vazduha
- 5 Blokada usisne glave
- 6 Ulaz rashladnog vazduha motora
- 7 Usisna glava
- 8 Upravljački točkić
- 9 Prednji branik (samo NT 45/1)
- 10 Posuda za prljavštinu
- 11 Usisni nastavak
- 12 Podna mlaznica
- 13 Usisna cev
- 14 Ručka za nošenje
- 15 Poklopac filtera
- 16 Zakrivljeni nastavak
- 17 Obrtni regulator za podešavanje usisne snage (min-max)
- 18 Indikator
- 19 Utičnica
- 20 Automatsko čišćenje filtera
- 21 Glavni prekidač
- 22 Pljosnati naborani filter
- 23 Čišćenje filtera
- 24 Držač za podni nastavak
- 25 Držač nastavka za fuge
- 26 Držač usisnih cevi
- 27 Strujni kabal
- 28 Natpisna pločica

## Stavljanje u pogon

### PAŽNJA

*Tokom usisavanja nikada ne uklanjati pljosnati naborani filter.*

### Antistatički sistem

**Samo kod uređaja sa ugrađenom utičnicom:**

Kroz uzemljen priključni nastavak provode se elektrostatički naboji. Na taj način se sprečava nastajanje varnica i strujni udari kod elektroprovodne opreme (opcija).

### Suvo usisavanje

- Za usisavanje fine prašine dodatno može da se koristi i flizelinska filterska vrećica ili membranski filter (poseban pribor).

## Ugradnja flizelinske filterske vrećice

Slika 

- Odglavite i skinite usisnu glavu.
- Natakните flizelinsku filtersku vrećicu.
- Postavite i pričvrstite usisnu glavu.

## Ugradnja membranskog filtera

Slika 

- Odglavite i skinite usisnu glavu.
- Navucite membranski filter (poseban pribor) preko ivice posude.
- Postavite i pričvrstite usisnu glavu.

## Prelazak sa mokrog na suvo usisavanje

### PAŽNJA

**Pri prelasku sa mokrog na suvo usisavanje obratite pažnju na sledeće:**

*Usisavanje suve prašine sa mokrim filterskim elementom može dovesti do začepjenja filtera i time ga učiniti neupotrebljivim.*

- Mokri filter pre korišćenja dobro osušite ili zamenite suvim.
- Po potrebi zamenite filter na način opisan po tačkom "Nega i održavanje".

**Napomena:** Pri stalnom korišćenju opcije mokrog usisavanja, preporučuje se primena PES pljosnatog naboranog filtera (vidi pod "Filterski sistemi").

## Mokro usisavanje

### Ugradnja gumenog nastavka

Slika 

- Skinite četke sa uređaja.
  - Ugradite gumenu traku.
- Napomena:** Hrapava strana gumene trake mora biti okrenuta prema spolja.

### Uklanjanje flizelinske filterske vrećice/ membranskog filtera

- Za usisavanje mokre prljavštine prethodno se mora skinuti flizelinska filterska vrećica odnosno membranski filter (poseban pribor).
- Preporučuje se primena specijalne filterske kese za mokro usisavanje (vidi "Filterski sistemi").

## Opšte

- Pri usisavanju mokre prljavštine sisaljkom za tekstilni nameštaj ili usisnim nastavkom za fuge, odnosno za vreme usisavanja vode iz nekog spoljašnjeg suda preporučljivo je isključiti funkciju "Automatsko čišćenje filtera".
- Čim se dostigne maksimalna napunjenost tečnošću, uređaj se automatski isključuje.
- **U slučaju neprovodnih tečnosti (kao što su na primer emulzije za hlađenje bušilica, ulja i masti) uređaj se ne isključuje kada se napuni. U tom slučaju se napunjenost mora stalno proveravati, a posudu treba redovno prazniti.**
- Po završetku mokrog usisavanja: Očistite pljosnati naborani filter uz pomoć funkcije za čišćenje filtera. Očistite elektrode četkom. Posudu prebrišite vlažnom krpom i ostavite da se osuši.

## Klip-spoj

Slika 

Usisno crevo je opremljeno clip-sistemom. Tako se može priključiti sav C-35/C-DN-35 pribor.

## Rukovanje

### Uključivanje uređaja

- Utaknite strujni utikač.
- Uključite uređaj pritiskom na glavni prekidač.

### Podešavanje usisne snage

**Samo kod uređaja sa ugrađenom utičnicom:**

- Usisna snaga se podešava na okretnom regulatoru (min-max).

## Radovi sa električnim alatom

**Samo kod uređaja sa ugrađenom utičnicom:**

### **OPASNOST**

*Opasnost od povreda i oštećenja! Utičnica je predviđena samo za direktno priključivanje električnog alata na usisivač. Korišćenje utičnice u druge svrhe nije dozvoljeno.*

- Utaknite strujni utikač električnog alata u usisivač.
- Uključite uređaj pritiskom na glavni prekidač.

Indikator svetli, usisivač se nalazi u stanju pripravnosti.

**Napomena:** Usisivač se automatski uključuje i isključuje električnim alatom.

**Napomena:** Usisivač se pokreće sa zadržkom od najviše 0,5 s, a zaustavlja po isteku zaustavnog hoda od najviše 15 s.

**Napomena:** Za specifikaciju priključka električnog alata pogledajte odlomak "Tehnički podaci".

Slika 

- Adapter pribora prilagodite priključku električnog alata.

Slika 

- Uklonite zakrivljeni nastavak sa usisnog creva.
- Montirajte adapter pribora na usisno crevo.

Slika 

- Priključite adapter pribora na električni alat.

### Automatsko čišćenje filtera

Uređaj poseduje novu vrstu čišćenja filtera, koja posebno delotvorno čisti od fine prašine. Pri tome se pljosnati naborani filter svakih 15 sekundi automatski čisti udarima vazduha (pulsirajući zvuk).

**Napomena:** Automatsko čišćenje filtera je fabrički uključeno.

**Napomena:** Isključivanje/uključivanje automatskog čišćenja filtera je moguće samo dok uređaj radi.

- Isključivanje automatskog čišćenja filtera:

- Pritisnite prekidač. Indikator u prekidaču se gasi.
- Uključivanje automatskog čišćenja filtera:
- Ponovo pritisnite prekidač. Indikator u prekidaču svetli zeleno.

### Isključivanje uređaja

- Isključite uređaj pritiskom na glavni prekidač.
- Izvucite strujni utikač.

### Nakon svake primene

- Ispraznite posudu.
- Usisajte prašinu iz i sa uređaja i prebrišite ga vlažnom krpom.

### Skladištenje uređaja

Slika 

- Usisno crevo i strujni kabl treba čuvati kao što je prikazano na slici.
- Uređaj odložite u suhu prostoriju i zaštitite ga od neovlašćenog korišćenja.

## Transport

### **⚠ OPREZ**

*Opasnost od povreda i oštećenja! Prilikom transporta pazite na težinu uređaja.*

- Izvadite usisnu cev sa podnim nastavkom iz držača. Uređaj nosite držeći ga za ručku i usisnu cev.
- Prilikom transporta vozilima osigurajte uređaj od klizanja i nakretanja u skladu sa odgovarajućim važećim propisima.

## Skladištenje

### **⚠ OPREZ**

*Opasnost od povreda i oštećenja! Pri skladištenju imajte u vidu težinu uređaja.*

Ovaj uređaj se sme skladištiti samo u zatvorenim prostorijama.

## Nega i održavanje

### **⚠ OPASNOST**

*Uređaj pre svih radova na njemu isključite i izvucite strujni utikač iz utičnice.*

## Zamena pljosnatog naboranog filtera

- Otvorite poklopac filtera.
- Zamenite pljosnati naborani filter.
- Zatvorite poklopac filtera tako da se čujno uglati.

## Čišćenje elektroda

- Odglavite i skinite usisnu glavu.
- Očistite elektrode četkom.
- Postavite i pričvrstite usisnu glavu.

## Otklanjanje smetnji

### **⚠ OPASNOST**

*Uređaj pre svih radova na njemu isključite i izvucite strujni utikač iz utičnice.*

## Usisna tubina ne radi

- Proverite utičnicu i osigurač napajanja.
- Proverite strujni kabl, utikač, elektrode i eventualno utičnicu uređaja.
- Uključite uređaj.

## Usisna tubina se isključuje

- Ispraznite posudu.

## Nakon pražnjenja posude usisna turbina ne može ponovo da se pokrene

- Isključite uređaj, sačekajte 5 sekundi pa ga nakon tih 5 sekundi ponovo uključite.
- Očistite četkom elektrode i prostor između njih.

## Usisna snaga se smanjuje

- Odstranite začepljenja iz usisnog nastavka, usisne cevi, usisnog creva ili pljosnatog naboranog filtera.
- Zamenite flizelinsku filtersku vrećicu.
- Ispravno uglatite poklopac filtera.
- Operite membranski filter (poseban pribor) pod mlazom vode ili ga zamenite.
- Zamenite pljosnati naborani filter.

## Izlaženje prašine prilikom usisavanja

Slika 11

- Proverite odnosno ispravite položaj pljosnatog naboranog filtera.
- Zamenite pljosnati naborani filter.

## Automatsko isključivanje (mokro usisavanje) se ne aktivira

- Očistite četkom elektrode i prostor između njih.
- Ako se usisavaju tečnosti koje ne provode električnu struju, treba stalno proveravati napunjenost.

## Automatsko čišćenje filtera ne radi

- Usisno crevo nije priključeno.

## Automatsko čišćenje filtera ne može da se isključi

- Obavestite servisnu službu.

## Automatsko čišćenje filtera ne može da se uključi

- Obavestite servisnu službu.

## Servisna služba

**Ako se smetnja ne da otkloniti, servisna služba mora ispitati uređaj.**

## Garancija

U svakoj zemlji važe garantni uslovi koje je izdala naša nadležna distributivna organizacija. Eventualne smetnje na uređaju za vreme trajanja garancije uklanjamo besplatno, ukoliko je uzrok greška u materijalu ili proizvodnji. U slučaju koji podleže garanciji obratite se sa potvrdom o kupovini Vašem prodavcu ili najbližoj ovlašćenoj servisnoj službi.

## Pribor i rezervni delovi

- Sme se koristiti samo onaj pribor i oni rezervni delovi koje dozvoljava proizvođač. Originalan pribor i originalni rezervni delovi garantuju za to da uređaj može raditi sigurno i bez smetnji.
- Pregled najčešće potrebnih rezervnih delova naći ćete na kraju ovog radnog uputstva.
- Dodatne informacije o rezervnim delovima dobićete pod [www.kaercher.com](http://www.kaercher.com) u delu Servis (Service).

## Izjava o usklađenosti sa propisima EZ

Ovim izjavljujemo da ovde opisana mašina po svojoj koncepciji i načinu izrade, sa svim njenim modelima koje smo izneli na tržište, odgovara osnovnim zahtevima dole navedenih propisa Evropske Zajednice o sigurnosti i zdravstvenoj zaštiti. Ova izjava prestaje da važi ako se bez naše saglasnosti na mašini izvedu bilo kakve promene.

**Proizvod:** Usisivač za mokru i suhu prljavštinu

**Tip:** 1.145-xxx

**Tip:** 1.184-xxx

**Odgovarajuće EZ-direktive:**

2006/42/EZ (+2009/127/EZ)

2004/108/EZ

2011/65/EU

**Primenjene usklađene norme:**

EN 55014–1: 2006+A1: 2009+A2: 2011

EN 55014–2: 1997+A1: 2001+A2: 2008

EN 60335–1

EN 60335–2–69

EN 61000–3–2: 2006+A1: 2009+A2: 2009

EN 61000–3–3: 2013

EN 62233: 2008

EN 50581

**Primenjeni nacionalni standardi:**

-

**5.957-602**

Potpisnici rade po nalogu i sa ovlašćenjem posloводства.

  
H. Jenner  
CEO

  
S. Reiser  
Head of Approbation

Opunomoćeni za izradu dokumentacije:

S. Reiser

Alfred Kärcher GmbH & Co. KG

Alfred-Kärcher-Str. 28 - 40

71364 Winnenden (Germany)

Tel.: +49 7195 14-0

Faks: +49 7195 14-2212

Winnenden, 2014/12/01

## Tehnički podaci

		NT 35/1 Tact	NT 45/1 Tact	NT 35/1 Tact Te	NT 45/1 Tact Te
Napon el. mreže	V	220-240	220-240	220-240	220-240
	V	AU: 240	AU: 240	--	--
Frekvencija	Hz	1~ 50-60	1~ 50-60	1~ 50-60	1~ 50-60
Maks. snaga	W	1380	1380	1380	1380
Nominalna snaga	W	1200	1200	1200	1200
Zapremina posude	l	34	43	34	43
Količina punjenja tečnosti	l	19	30	19	30
Maks. protok vazduha	l/s	74	74	74	74
Maks. podpritisk	kPa (mbar)	25,4 (254)	25,4 (254)	25,4 (254)	25,4 (254)
Specifikacija priključka električnog alata	W	--	--	EU: 100-2200	EU: 100-2200
	W	--	--	GB: 100-1800	--
	W	--	--	CH: 100-1100	CH: 100-1100
Stepen zaštite	--	IPX4	IPX4	IPX4	IPX4
Klasa zaštite		II	II	--	--
	--	--	--	I	I
Priključak usisnog creva (C-DN/C-ID)	mm	35	35	35	35
Dužina x širina x visina	mm	520 x 380 x 580	520 x 380 x 695	520 x 380 x 580	520 x 380 x 695
Tipična radna težina	kg	11,5	12,8	12,5	13,5
Maks. temperatura okoline	°C	+40	+40	+40	+40

### Izračunate vrednosti prema EN 60335-2-69

Nivo zvučnog pritiska $L_{pA}$	dB(A)	69	69	69	69
Nepouzdanost $K_{pA}$	dB(A)	1	1	1	1
Vrednost vibracije na ruci	m/s <sup>2</sup>	<2,5	<2,5	<2,5	<2,5
Nepouzdanost K	m/s <sup>2</sup>	0,2	0,2	0,2	0,2

Strujni kabl	H07RN-F 2x1,0 mm <sup>2</sup>	
Tact	Br. dela	Dužina kabla
EU	6.650-079.0	7,5 m
GB	6.650-082.0	7,5 m
CH	6.650-080.0	7,5 m
AU	6.650-081.0	7,5 m

Strujni kabl	H07RN-F 3x1,5 mm <sup>2</sup>	
Tact Te	Br. dela	Dužina kabla
EU	6.649-385.0	7,5 m
GB	6.649-399.0	7,5 m
CH	6.649-393.0	7,5 m



Преди първото използване на Вашия уред прочетете това оригинално инструкция за работа, действайте според него и го запазете за по-късно използване или за следващия притежател.

- Преди първото пускане в експлоатация непременно прочетете Упътването за експлоатация № 5.956-249!
- При пренебрегване на Упътването за експлоатация и на Указанията за безопасност могат да възникнат повреди по уреда и опасности за обслужващия го и за други лица.
- При транспортни дефекти незабавно информирайте търговеца.

## Съдържание

Опазване на околната среда	BG	1
Степени на опасност . . . . .	BG	1
Употреба по предназначение	BG	1
Елементи на уреда . . . . .	BG	2
Пускане в експлоатация . . . .	BG	2
Обслужване . . . . .	BG	3
Транспорт . . . . .	BG	4
Съхранение . . . . .	BG	4
Грижи и поддръжка . . . . .	BG	4
Помощ при неизправности . .	BG	4
Гаранция . . . . .	BG	5
Принадлежности и резервни части . . . . .	BG	5
Декларация за съответствие на ЕО . . . . .	BG	6
Технически данни . . . . .	BG	7

## Опазване на околната среда



Опаковъчните материали могат да се рециклират. Моля не хвърляйте опаковките при домашните отпадъци, а ги предайте на вторични суровини с цел повторна употреба.



Старите уреди съдържат ценни материали, подлежащи на рециклиране, които могат да бъдат употребени повторно. Батерии, масла и подобни на тях не бива да попадат в околната среда. Поради това моля отстранявайте старите уреди, използвайки подходящи за целта системи за събиране.

### Указания за съставките (REACH)

Актуална информация за съставките ще намерите на:

[www.kaercher.com/REACH](http://www.kaercher.com/REACH)

## Степени на опасност

### ⚠ ОПАСНОСТ

*За непосредствено грозяща опасност, която води до тежки телесни повреди или до смърт.*

### ⚠ ПРЕДУПРЕЖДЕНИЕ

*За възможна опасна ситуация, която би могла да доведе до тежки телесни повреди или смърт.*

### ⚠ ПРЕДПАЗЛИВОСТ

*Указание за възможна опасна ситуация, която може да доведе до леки наранявания.*

### ВНИМАНИЕ

*Указание за възможна опасна ситуация, която може да доведе до материални щети.*

## Употреба по предназначение

### ⚠ ПРЕДУПРЕЖДЕНИЕ

*Уредът не е подходящ за изсмукване на вредни за здравето прахове.*

- Тази прахосмукачка е предназначена за мокро и сухо почистване на подави и стенни повърхности.
- Този уред е годен за професионална употреба, напр. в хотели, училища, болници, фабрики, магазини, офиси и помещения под наем.

## Елементи на уреда

- 1 Електроди
- 2 Маркуч за боклук
- 3 Кука на кабела
- 4 Изпускане на въздуха, работен въздух
- 5 Блокровка на смукателната тръба
- 6 Навлизане на въздуха, въздух за охлаждане на двигателя
- 7 Всмукателна глава
- 8 Водеща ролка
- 9 Скоба на водещите колела (само NT 45/1)
- 10 Резервоар за отпадъци
- 11 Всмукателен крайник
- 12 Подова дюза
- 13 Всмукателна тръба
- 14 Дръжка за носене
- 15 Капак на филтъра
- 16 Коляно
- 17 Въртящ регулатор за мощност на всмукване (мин-макс)
- 18 Контролна лампа
- 19 Контактна кутия
- 20 Автоматично почистване на филтъра
- 21 Главен ключ
- 22 Плосък филтър
- 23 Почистване на филтъра
- 24 Носач за подовата дюза
- 25 Носач за дюзата за фуги
- 26 Носач за всмукателни тръби
- 27 Захранващ кабел
- 28 Типова табелка

## Пускане в експлоатация

### **ВНИМАНИЕ**

При изсмукване никога да не се отстранява плоския филтър.

### **Антистатична система**

#### **Само при уреди с вграден контакт:**

През заземения присъединителен щуцер се отвеждат статичните заряди. По този начин се предотвратяват образуването на искри и токови удари с електрически проводими принадлежности (опция).

## Сухо изсмукване

- При изсмукване на фин прах може допълнително да се използва филтърна торбичка от кече или мембранен филтър (специална принадлежност).

### **Монтаж на филтърната торбичка от кече**

#### Фигура **A**

- Всмукателната глава да се освободи и да се свали.
- Поставете филтърната торбичка от кече.
- Всмукателната глава да се постави и да се блокира.

### **Монтиране на мембранен филтър**

#### Фигура **B**

- Всмукателната глава да се освободи и да се свали.
- Издърпайте мембранный филтър (специална принадлежност) под ръба на резервоара.
- Всмукателната глава да се постави и да се блокира.

### **Превключване от мокро на сухо изсмукване**

#### **ВНИМАНИЕ**

*При превключване от мокро на сухо изсмукване имайте предвид следното:*

*Изсмукването на сух прах при влажен филтърен елемент задръства филтъра и може да го направи негоден за употреба.*

- Мокрият филтър да се изсуши добре преди употреба или да се смени със сух.
- При необходимост да се смени филтъра, описано е в точка "Грижи и поддръжка".

**Указание:** При постоянно мокро изсмукване се препоръчва използване на плосък филтър PES (вижте филтърни системи).

## Мокро изсмукване

### Монтаж гумен овал

Фигура **G**

- Демонтирайте ивицата с четки.
- Монтирайте гумените фаски.

**Указание:** Структурираната страна на гумените фаски трябва да сочи навън.

### Отстраняване на филтърна торбичка от кече/мембранен филтър

- При изсмукване на мокри замърсявания винаги отстранявайте филтърната торбичка от кече или мембранния филтър (специална принадлежност).
- Препоръчва се да се използва специална филтърна торба (мокра) (виж филтърни системи).

### Общи положения

- При изсмукване на мокри замърсявания с дюзата за мека мебел или фуги, респ. когато предимно се изсмуква вода от съд, се препоръчва да се изключи функцията "Автоматично почистване на филтъра".
- При достигане на макс. ниво на течността уредът изключва автоматично.
- **При не проводими течност (напр. емулсия при пробиване, масла и мазнини) уредът не изключва при пълен резервоар. Нивото на запълване трябва да се проверява непрекъснато и резервоара да се изпразва своевременно.**
- След приключване на мокрото изсмукване: Почистете плоския филтър с функцията за почистване на филтъра. Почистете електродите с четка. Почистете резервоара с влажна кърпа и го подсушете.

## Връзка с клип

Фигура **D**

Всмукателният маркуч е оборудван със система с клип. Могат да се присъединят всички принадлежности C-35/C-DN-35.

## Обслужване

### Включване на уреда

- Включете щепсела в електрическата мрежа.
- Свържете уреда към главния прекъсвач.

### Да се настрои мощността на всмукване

**Само при уреди с вграден контакт:**

- Мощността на всмукване (мин-макс) да се настрои от въртящия се регулатор.

### Работа с електрически инструменти

**Само при уреди с вграден контакт:**

#### **⚠ ОПАСНОСТ**

*Опасност от нараняване и повреда! Щепселът е предназначен само за директно свързване на електрически инструменти към прахосмукачката. Всяка друга употреба на щепсела е недопустима.*

- Щепсела на електрическия инструмент да се пъхне в прахосмукачката.
- Свържете уреда към главния прекъсвач.

Контролната лампа свети, прахосмукачката се намира в режим Standby.

**Указание:** Прахосмукачката се включва и изключва автоматично с електрическия инструмент.

**Указание:** Прахосмукачката има забавяне при потегляне до 0,5 секунди и последващ ход от до 15 секунди.

**Указание:** Консумираната мощност на електрическите инструменти вижте в Технически данни.

Фигура **E**

- Адаптирайте адаптера за инструменти към извода на електрическия инструмент.

Фигура **F**

- Да се отстрани извитата част на смукателния маркуч.
- Монтирайте адаптера за инструменти към всмукателния маркуч.

Фигура **G**

→ Свържете адаптера за инструменти към електрическия инструмент.

### Автоматично почистване на филтъра

Уредът разполага с почистване на филтъра от нов вид, особено ефикасно при фин прах. При това плоския филтър се почиства автоматично на всеки 15 секунди от въздушен поток (пулсиращ шум).

**Указание:** Автоматичното почистване на филтъра е включено фабрично.

**Указание:** Изключването/включването на автоматичното почистване на филтъра е възможно само при включен уред.

- Изключване на автоматичното почистване на филтъра:
- Задействайте шалтера. Контролната лампа в шалтера изгасва.
- Включване на автоматичното почистване на филтъра:
- Отново задействайте шалтера. Контролната лампа в шалтера свети зелено.

### Изключете уреда

- Изключете уреда от главния прекъсвач.
- Издърпайте щепсела.

### След всяка употреба

- Изпразнете резервоара.
- Почиствайте уреда отвътре и отвън посредством изсмукване и изтриване с влажна кърпа.

### Съхранение на уреда

Фигура **H**

- Всмукателния маркуч и мрежовия кабел се съхраняват в съответствие с фигурата.
- Уредът да се съхранява в сухо помещение и да се осигури против некомпетентна употреба.

## Транспорт

### ⚠ ПРЕДПАЗЛИВОСТ

*Опасност от нараняване и повреда!  
При транспорт имайте пред вид телото на уреда.*

- Свалете всмукателната тръба с подовата дюза от държача. За носене хванете уреда за дръжката за носене и за всмукателната тръба.
- При транспорт в автомобили осигурявайте уреда съгласно валидните директиви против плъзгане и преобръщане.

## Съхранение

### ⚠ ПРЕДПАЗЛИВОСТ

*Опасност от нараняване и повреда!  
При съхранение имайте пред вид телото на уреда.*

Съхранението на този уред е позволено само във вътрешни помещения.

## Грижи и поддръжка

### ⚠ ОПАСНОСТ

*Преди всички дейности по уреда той да се изключи и да се извади щепсела.*

### Смяна на плоския филтър

- Отворете капака на филтъра.
- Смяна на плоския филтър.
- Затворете капака на филтъра, трябва да се чуе фиксирането.

### Почистване на електродите

- Всмукателната глава да се освободи и да се свали.
- Почистете електродите с четка.
- Всмукателната глава да се постави и да се блокира.

## Помощ при неизправности

### ⚠ ОПАСНОСТ

*Преди всички дейности по уреда той да се изключи и да се извади щепсела.*

### **Смукателната турбина не работи**

- Проверете контакта и предпазителя на електрозахранването.
- Проверете мрежовия кабел, мрежовия щепсел, електродите и евентуално контакта на уреда.
- Да се включи уредът.

### **Всмукващата турбина изключва**

- Изпразнете резервоара.

### **Всмукващата турбина не потегля отново след изпразване на резервоара**

- Да се изключи уреда и да се изчака 5 секунди, след 5 секунди да се включи отново.
- Почистете електродите и междинното пространство на електродите с четка.

### **Смукателната сила намалява**

- Да се отстранят запушванията от всмукателната дюза, всмукателната тръба, всмукателния маркуч или плоския филтър.
- Сменете филтърната торбичка от кече.
- Фиксирайте правилно капака на филтъра.
- Мембранния филтър (специална принадлежност) да се почисти под течаща вода респ. да се смени.
- Смяна на плоския филтър.

### **Излизане на прах при изсмукване**

Фигура **II**

- Проверете/коригирайте коректното монтажно положение на плоския филтър.
- Смяна на плоския филтър.

### **Изключващата автоматика (мокро изсмукване) не реагира**

- Почистете електродите и междинното пространство на електродите с четка.
- Нивото на запълване при електрически непроводими течности да се провържа непрекъснато.

### **Автоматичното почистване на филтъра не работи**

- Всмукателният маркуч не е свързан.

### **Автоматичното почистване на филтъра не може да се изключи**

- Уведомете сервиза.

### **Автоматичното почистване на филтъра не може да се включи**

- Уведомете сервиза.

### **Служба за работа с клиенти**

**Ако повредата не може да бъде отстранена, уреда да се провери от сервиза.**

## **Гаранция**

Във всяка страна важат гаранционните условия, публикувани от оторизираната от нас дистрибуторска фирма. Евентуални повреди на Вашия уред ще отстраним в рамките на гаранционния срок безплатно, ако се касае за дефект в материалите или при производство. В гаранционен случай се обърнете към дистрибутора или най-близкия оторизиран сервиз, като представите касовата бележка.

## **Принадлежности и резервни части**

- Могат да се използват само принадлежности и резервни части, които са позволени от производителя. Оригиналните принадлежности и оригинални резервни части дават гаранция за това, уредът да може да се използва сигурно и без повреди.
- Списък на най-често необходимите резервни части ще намерите в края на упътването за експлоатация.
- Други информации относно резервните части можете да получите на [www.kaercher.com](http://www.kaercher.com) в област Сервиз.

## Декларация за съответствие на ЕО

С настоящото декларираме, че цитираната по-долу машина съответства по концепция и конструкция, както и по начин на производство, прилаган от нас, на съответните основни изисквания за техническа безопасност и безвредност на Директивите на ЕО. При промени на машината, които не са съгласувани с нас, настоящата декларация губи валидност.

**Продукт:** Прахосмукачка за влажно  
и сухо всмукване

**Тип:** 1.145-xxx

**Тип:** 1.184-xxx

**Намиращи приложение Директиви на ЕО:**

2006/42/ЕО (+2009/127/ЕО)

2004/108/ЕО

2011/65/ЕС

**Намерили приложение хармонизирани стандарти:**

EN 55014–1: 2006+A1: 2009+A2: 2011

EN 55014–2: 1997+A1: 2001+A2: 2008

EN 60335–1

EN 60335–2–69

EN 61000–3–2: 2006+A1: 2009+A2: 2009

EN 61000–3–3: 2013

EN 62233: 2008

EN 50581

**Приложими национални стандарти**

-

**5.957-602**

Подписалите действат по възложение и като пълномощници на управителното тяло.

  
H. Jenner  
CEO

  
S. Reiser  
Head of Approbation

пълномощник по документацията:

S. Reiser

Alfred Kaercher GmbH & Co. KG  
Alfred-Kaercher-Str. 28 - 40  
71364 Winnenden (Germany)  
Тел.: +49 7195 14-0  
Факс: +49 7195 14-2212

Winnenden, 2014/12/01

## Технически данни

		NT 35/1 Tact	NT 45/1 Tact	NT 35/1 Tact Te	NT 45/1 Tact Te
Напрежение от мрежата	V	220-240	220-240	220-240	220-240
	V	AU: 240	AU: 240	--	--
Честота	Hz	1~ 50-60	1~ 50-60	1~ 50-60	1~ 50-60
Макс. мощност	W	1380	1380	1380	1380
Номинална мощност	W	1200	1200	1200	1200
Съдържание на резервоара	л	34	43	34	43
Ниво на пълнене на течността	л	19	30	19	30
Количество въздух (макс.)	л/сек	74	74	74	74
Вакуум (макс.)	kPa (mbar)	25,4 (254)	25,4 (254)	25,4 (254)	25,4 (254)
Консумирана мощност на електрическите инструменти	W	--	--	EU: 100-2200	EU: 100-2200
	W	--	--	GB: 100-1800	--
	W	--	--	CH: 100-1100	CH: 100-1100
Вид защита	--	IPX4	IPX4	IPX4	IPX4
Клас защита		II	II	--	--
	--	--	--	I	I
Извод за всмукателния маркуч (C-DN/C-ID)	мм	35	35	35	35
Дължина x ширина x височина	мм	520 x 380 x 580	520 x 380 x 695	520 x 380 x 580	520 x 380 x 695
Типично собствено тегло	кг	11,5	12,8	12,5	13,5
Температура на околната среда (макс.)	°C	+40	+40	+40	+40

### Установени стойности съгласно EN 60335-2-69

Ниво на звука $L_{pA}$	dB(A)	69	69	69	69
Неустойчивост $K_{pA}$	dB(A)	1	1	1	1
Стойност на вибрациите в областта на дланта – ръката	м/сек <sup>2</sup>	<2,5	<2,5	<2,5	<2,5
Несигурност K	м/сек <sup>2</sup>	0,2	0,2	0,2	0,2

Захранващ кабел	H07RN-F 2x1,0 mm <sup>2</sup>	
Tact	Част №	Дължина на кабела
EU	6.650-079.0	7,5 m
GB	6.650-082.0	7,5 m
CH	6.650-080.0	7,5 m
AU	6.650-081.0	7,5 m

Захранващ кабел	H07RN-F 3x1,5 mm <sup>2</sup>	
Tact Te	Част №	Дължина на кабела
EU	6.649-385.0	7,5 m
GB	6.649-399.0	7,5 m
CH	6.649-393.0	7,5 m



Enne sesadme esmakordset kasutuselevõttu lugege läbi algupärane kasutusjuhend, toimige sellele vastavalt ja hoidke see hilisema kasutamise või uue omaniku tarbeks alles.

- Enne esmakordset kasutuselevõttu lugege kindlasti ohutusjuhiseid nr. 5.956-249!
- Kasutusjuhendi ja ohutuseeskirjade eiramine võib põhjustada seadme rikkeid ja ohtu kasutaja ning teiste isikute jaoks.
- Transpordil tekkinud vigastuste puhul teavitage toote müüjat.

## Sisukord

Keskkonnakaitse . . . . .	ET	1
Ohuastmed . . . . .	ET	1
Sihipärane kasutamine . . . . .	ET	1
Seadme elemendid . . . . .	ET	2
Kasutuselevõtt . . . . .	ET	2
Käsitsemine . . . . .	ET	3
Transport . . . . .	ET	4
Hoiulepanek . . . . .	ET	4
Korrashoid ja tehnohooldus . .	ET	4
Abi häirete korral . . . . .	ET	4
Garantii . . . . .	ET	5
Lisavarustus ja varuosad . . . .	ET	5
EÜ vastavusdeklaratsioon . . .	ET	5
Tehnilised andmed . . . . .	ET	6

## Keskkonnakaitse



Pakendmaterjalid on taaskasutatavad. Palun ärge visake pakendeid majapidamisprahi hulka, vaid suunake need taaskasutusse.



Vanad seadmed sisaldavad taaskasutatavaid materjale, mis tuleks suunata taaskasutusse. Patareid, õli ja muud sarnased ained ei tohi jõuda keskkonda. Seetõttu palume vanad seadmed likvideerida vastavate kogumissüsteemide kaudu.

### Märkusi koostisainete kohta (REACH)

Aktuaalse info koostisainete kohta leiате aadressilt:

[www.kaercher.com/REACH](http://www.kaercher.com/REACH)

## Ohuastmed

### ⚠ OHT

*Vahetult ähvardava ohu puhul, mis toob kaasa raskeid kehavigastusi või surma.*

### ⚠ HOIATUS

*Võimaliku ohtliku olukorra puhul, mis võib põhjustada raskeid kehavigastusi või surma.*

### ⚠ ETTEVAATUS

*Viide võimalikule ohtlikule olukorrale, mis võib põhjustada kergeid vigastusi.*

### TÄHELEPANU

*Viide võimalikule ohtlikule olukorrale, mis võib põhjustada materiaalsel kahju.*

## Sihipärane kasutamine

### ⚠ HOIATUS

*Seade ei sobi tervisele ohtliku tolmu imemiseks.*

- See imur on ette nähtud põrand- ja seinapindade märjalt ja kuivalt puhastamiseks.
- Käesolev seade sobib professionaalselt kasutuseks, nt hotellides, koolides, haiglates, vabrikutes, poodides, büroodes ja rendifirmades.

## Seadme elemendid

- 1 Elektroodid
- 2 Imemisvoolik
- 3 Kaablikonks
- 4 Õhu väljumisava, tööõhk
- 5 Imipea lukustus
- 6 Õhu sisenemisava, mootori jahutusõhk
- 7 Imipea
- 8 Juhtratas
- 9 Juhtrulli sang (ainult NT 45/1)
- 10 Mustusemahuti
- 11 Imitutsid
- 12 Põrandadüüs
- 13 Imitoru
- 14 Kandekäepide
- 15 Filtrikate
- 16 Põlv
- 17 Imivõimsuse pöördregulaator (min-maks.)
- 18 Märgutuli
- 19 Pistikupesa
- 20 Automaatne filtripuhastus
- 21 Pealüliti
- 22 Madalvoltfilter
- 23 Filtri puhastamine
- 24 Põrandaotsaku hoidik
- 25 Vuugiotsaku hoidik
- 26 Imitorude hoidik
- 27 Võrgukaabel
- 28 Tüübisilt

## Kasutuselevõtt

### TÄHELEPANU

Madalvoltfiltrit ei tohi imemisel kunagi eemaldada.

### Antistaatiline süsteem

**Ainult integreeritud pistikupesaga seadmetel:**

Maandatud ühendustutside kaudu juhitakse ära staatilised laengud. Nii välditakse sädemete tekkimist ja elektrilööke lisavarustusse kuuluvatelt elektrit juhtivatelt tarvikutelt.

## Kuivimemine

- Peentolmu imemisel võib lisaks kasutada fliisist filtrikotti või membraanfiltrit (lisavarustus).

### Fliisist filtrikoti paigaldamine

Joonis 

- Avage imemispea lukk ja eemaldage see.
- Pange fliisist filtrikott peale.
- Paigaldage imemispea ja lukustage see.

### Membraanfiltri paigaldamine

Joonis 

- Avage imemispea lukk ja eemaldage see.
- Tõmmake membraanfilter (lisavarustus) üle mahuti serva.
- Paigaldage imemispea ja lukustage see.

### Üleminek märgpuhastuselt kuivpuhastusele

#### TÄHELEPANU

**Vahetades märgpuhastuselt kuivpuhastusrežiimile tuleb meeles pidada:**

*Kuiva tolmu imemine märja filtrielemendiga rikub filtrit ja võib muuta selle kasutuskõlbmatuks.*

- Enne kasutamist kuivatage märg filter korralikult ära või asendage kuiva filtriga.
- Vajadusel vahetage filtrit nagu kirjeldatud punktis "Hooldamine ja korrashoid".

**Märkus:** Kui töötate pidevalt märgpuhastusrežiimil, soovitame kasutada PES-lamevoltfiltrit (vt filtrisüsteemide alt).

## Märgpuhastus

### Kummiliistude paigaldus

Joonis 

- Harjaribade mahamonteerimine.
- Kummihultele paigaldamine.

**Märkus:** Kummiliistude mustriga pool peab jääma väljapoole.

## Fliisist filtrikoti/membraanfiltri eemaldamine

- Märja mustuse imemisel tuleb fliisist filtrikott või membraanfilter (lisavarustus) alati ära võtta.
- Soovitav on kasutada spetsiaalset filtrikotti (märg) (vt filtrisüsteemid).

## Üldist

- Märja mustuse imemisel polster- või ühendusdüüsiga või kui mõnest mahutist imetakse peamiselt vett, on soovitatav funktsioon "Automaatne filtripuhastus" välja lülitada.
- Maksimaalse vedelikutaseme saavutamisel lülitub seade automaatselt välja.
- **Mittejuhtivate vedelike puhul (nt puurimisemulsioon, õlid ja rasvad) ei lülitu seade mahuti täitumisel välja. Täitumise taset tuleb pidevalt kontrollida ja mahuti õigeaegselt tühjendada.**
- Pärast märgimu lõpetamist: Puhastage lamevoltfiltrit filtripuhastusseadisega. Puhastage elektroode harjaga. Puhastage mahutit niiske lapiga ja kuivatage.

## Kiirühendus

Joonis 

Imivoolik on varustatud kiirühendus-süsteemiga. Ühendada saab kõiki C-35/C-DN-35 lisatarvikuid.

## Käsitsemine

### Seadme sisselülitamine

- Ühendadage võrgupistik.
- Lülitage seade pealülitist sisse.

### Imivõimsuse reguleerimine

**Ainult integreeritud pistikupesaga seadmetel:**

- Reguleerige imivõimsust (min-maks.) pööratavast regulaatorist.

## Töötamine elektritööriistadega

**Ainult integreeritud pistikupesaga seadmetel:**

**△ OHT**

*Vigastusoh!* Pistikupesaga seade on ette nähtud ainult elektritööriistade vahetuks ühendamiseks imuriga. Igasugune muu kasutusviis ei ole lubatud.

→ Ühendage elektritööriista võrgupistik tolmuimejaga.

→ Lülitage seade pealülitist sisse.

Märgutuli põleb - imur on ooterežiimil.

**Märkus:** Tolmuimeja lülitub automaatselt koos elektriseadmega sisse ja välja.

**Märkus:** Tolmuimeja käivitusviivitus on kuni 0,5 sekundit ja järeltööaeg kuni 15 sekundit.

**Märkus:** Andmed elektriseadmete võimsuse kohta leiate tehnilistest andmetest.

Joonis 

→ Sobitage tööriista adapter elektriseadme liitmiku külge.

Joonis 

→ Eemaldage imitoru küljest kõver otsik.

→ Paigaldage tööriista adapter imivoolikule.

Joonis 

→ Ühendage tööriista adapter elektriseadmega.

## Automaatne filtripuhastus

Seade on varustatud uudse filtripuhastussüsteemiga, mis on eriti tõhus peene tolmu puhul. Seejuures puhastab õhuvool madalvoltfiltrit iga 15 sekundi järel automaatselt (pulseeriv heli).

**Märkus:** Tehasepoolset on automaatne filtripuhastus sisse lülitatud.

**Märkus:** Automaatse filtripuhastuse välja-/sisselülitamine on võimalik ainult siis, kui masin on sisse lülitatud.

– Automaatse filtripuhastuse väljalülitamine:

→ Vajutage lülile. Kustub lülilil olev märgutuli.

– Automaatse filtripuhastuse sisselülitamine:

→ Vajutage uuesti lülile. Põleb lülilil olev roheline märgutuli.

## Seadme väljalülitamine

- Lülitage seade pealülitist välja.
- Tõmmake toitejuhe pistikupesast välja.

## Pärast iga kasutamist

- Tühjendage paak.
- Imege seade seest ja väljast puhtaks ja pühkige niiske lapiga üle.

## Seadme ladustamine

Joonis **II**

- Säilitage imivoolikut ja toitekaablit nagu joonisel kujutatud.
- Hoidke seadet kuivas ruumis, kaitstuna omavolilise kasutamise vastu.

## Transport

### ⚠ **ETTEVAATUS**

*Vigastusoh!* Transportimisel jälgige seadme kaalu.

- Võtke imitoru koos pörandatsakuga hoidikust välja. Kandmiseks võtke kinni seadme kandesangast ja imitorust.
- Sõidukites transportimisel fikseerige seade vastavalt kehtivatele määrustele libisemise ja ümbermineku vastu.

## Hoiulepanek

### ⚠ **ETTEVAATUS**

*Vigastusoh!* Ladustamisel jälgige seadme kaalu.

Seda seadet tohib ladustada ainult siseruumides.

## Korrashoid ja tehnohooldus

### ⚠ **OHT**

*Enne kõiki töid seadme juures tuleb seade välja lülitada ja pistik seinakontaktist välja tõmmata.*

## Madalvoltiltri vahetamine

- Avage filtrikate.
- Vahetage madalvoltilfilter.
- Sulgege filtri kate, see peab kuuldavalt kinnituma.

## Elektroodide puhastamine

- Avage imemispea lukk ja eemaldage see.
- Puhastage elektroode harjaga.
- Paigaldage imemispea ja lukustage see.

## Abi häirete korral

### ⚠ **OHT**

*Enne kõiki töid seadme juures tuleb seade välja lülitada ja pistik seinakontaktist välja tõmmata.*

## Imiturbiin ei tööta

- Kontrollige vooluvarustuse pistikupesa ja kaitset.
- Kontrollige seadme toitekaablit, toitepistikut, elektroode ja vajadusel pistikupesa.
- Lülitage seade sisse.

## Imiturbiin lülitub välja

- Tühjendage paak.

## Imiturbiin ei hakka mahuti tühjendamise järel uuesti tööle

- Lülitage seade välja ja oodake 5 sekundit, lülitage seade 5 sekundi järel uuesti sisse.
- Puhastage elektroode ja elektroodide vahesid harjaga.

## Imemisjõud väheneb

- Eemaldage imidüüsi, imitoru, imivooliku või madalvoltiltri ummistused.
- Vahetage välja fliisist filtrikott.
- Kinnitage filtri kate korralikult.
- Puhastage või vahetage membraanfiltrit (lisavarustus) voolava vee all.
- Vahetage madalvoltilfilter.

## Tolm pääseb imemisel välja

Joonis **III**

- Kontrollige/korrigeerige madalvoltiltri paigaldusasendit.
- Vahetage madalvoltilfilter.

## Automaatne väljalülitamine (märgimemine) ei käivitu

- Puhastage elektroode ja elektroodide vahesid harjaga.
- Kontrollige mittejuhtiva vedeliku puhul pidevalt täitetaset.

## Automaatne filtripuhastus ei tööta

- Imivoolik ei ole ühendatud.

## Automaatset filtripuhastust ei saa välja lülitada

- Pöörduge klienditeenindusse.

## Automaatset filtripuhastust ei saa sisse lülitada

- Pöörduge klienditeenindusse.

## Klienditeenindus

**Kui riket ei ole võimalik kõrvaldada, tuleb lasta klienditeenindusel seadet kontrollida.**

## Garantii

Igas riigis kehtivad meie volitatud müügiesindaja antud garantiitingimused. Seadmel esinevad rikked kõrvaldame garantiiajal tasuta, kui põhjuseks on materjali- või valmistusviga. Garantiijuhtumi korral palume pöörduda müüja või lähima volitatud klienditeenistuse poole, esitades ostu tõendava dokumendi.

## Lisavarustus ja varuosad

- Kasutada tohib ainult tarvikuid ja varuosi, mida tootja aktsepteerib. Originaal-tarvikud ja -varuosad annavad teile garantii, et seadmega on võimalik töötada turvaliselt ja tõrgeteta.
- Valiku kõige sagedamini vajaminevatest varuosadest leiate te kasutusjuhendi lõpust.
- Täiendavat infot varuosade kohta leiate aadressilt [www.kaercher.com](http://www.kaercher.com) lõigust Service.

## EÜ vastavusdeklaratsioon

Käesolevaga kinnitame, et allpool kirjeldatud seade vastab meie poolt turule toodud mudelina oma kontseptsioonilt ja konstruktsioonilt EÜ direktiivide asjakohastele põhilistele ohutus- ja tervisekaitseõetele. Meiega kooskõlastamata muudatuste tegemise korral seadme juures kaotab käesolev deklaratsioon kehtivuse.

**Toode:** Märg- ja kuivtolmuimeja

**Tüüp:** 1.145-xxx

**Tüüp:** 1.184-xxx

**Asjakohased EÜ direktiivid:**

2006/42/EU (+2009/127/EU)

2004/108/EÜ

2011/65/EL

**Kohaldatud ühtlustatud standardid:**

EN 55014–1: 2006+A1: 2009+A2: 2011

EN 55014–2: 1997+A1: 2001+A2: 2008

EN 60335–1

EN 60335–2–69

EN 61000–3–2: 2006+A1: 2009+A2: 2009

EN 61000–3–3: 2013

EN 62233: 2008

EN 50581

**Kohaldatud riiklikud standardid**

-

## 5.957-602

Allakirjutanud toimivad juhatuse korraldusel ja volitusel.

  
H. Jenner  
CEO

  
S. Reiser  
Head of Approbation

dokumentatsiooni eest vastutav isik:  
S. Reiser

Alfred Kärcher GmbH & Co. KG

Alfred-Kärcher-Str. 28 - 40

71364 Winnenden (Germany)

Tel: +49 7195 14-0

Faks: +49 7195 14-2212

Winnenden, 2014/12/01

## Tehnilised andmed

		NT 35/1 Tact	NT 45/1 Tact	NT 35/1 Tact Te	NT 45/1 Tact Te
Võrgupinge	V	220-240	220-240	220-240	220-240
	V	AU: 240	AU: 240	--	--
Sagedus	Hz	1~ 50-60	1~ 50-60	1~ 50-60	1~ 50-60
Maksimaalne võimsus	W	1380	1380	1380	1380
Nominaalvõimsus	W	1200	1200	1200	1200
Paagi maht	l	34	43	34	43
Vedeliku täitekogus	l	19	30	19	30
Õhukogus (maks.)	l/s	74	74	74	74
Alarõhk (maks.)	kPa (mbar)	25,4 (254)	25,4 (254)	25,4 (254)	25,4 (254)
Elektritööriistade võimsus	W	--	--	EU: 100- 2200	EU: 100- 2200
	W	--	--	GB: 100- 1800	--
	W	--	--	CH: 100- 1100	CH: 100- 1100
Kaitse liik	--	IPX4	IPX4	IPX4	IPX4
Elektriohutusklass		II	II	--	--
	--	--	--	I	I
Imivooliku liitmik (C-DN/C-ID)	mm	35	35	35	35
pikkus x laius x kõrgus	mm	520 x 380 x 580	520 x 380 x 695	520 x 380 x 580	520 x 380 x 695
Tüüpiline töömäss	kg	11,5	12,8	12,5	13,5
Ümbritsev temperatuur (maks.)	°C	+40	+40	+40	+40

### Tuvastatud väärtused vastavalt standardile EN 60335-2-69

Helirõhu tase $L_{pA}$	dB(A)	69	69	69	69
Ebakindlus $K_{pA}$	dB(A)	1	1	1	1
Käte/käsivarte vibratsiooniväärtus	m/s <sup>2</sup>	<2,5	<2,5	<2,5	<2,5
Ebakindlus K	m/s <sup>2</sup>	0,2	0,2	0,2	0,2

Võrgukaabel H07RN-F 2x1,0 mm <sup>2</sup>		
Tact	Detaili nr.:	Kaabli pikkus
EU	6.650-079.0	7,5 m
GB	6.650-082.0	7,5 m
CH	6.650-080.0	7,5 m
AU	6.650-081.0	7,5 m

Võrgukaabel H07RN-F 3x1,5 mm <sup>2</sup>		
Tact Te	Detaili nr.:	Kaabli pikkus
EU	6.649-385.0	7,5 m
GB	6.649-399.0	7,5 m
CH	6.649-393.0	7,5 m



Pirms ierīces pirmās lietošanas izlasiet instrukcijas oriģinālvalodā, rīkojieties saskaņā ar norādījumiem tajā un uzglabājiet to vēlākai izmantošanai vai turpmākiem lietotājiem.

- Pirms pirmās lietošanas obligāti izlasīt norādījumus par drošību Nr. 5.956-249!
- Ja netiek ievērota lietošanas instrukcija un drošības norādījumi, aparātā var rasties bojājumi, apdraudot aparāta lietotāja un citu personu drošību.
- Par transportēšanas bojājumiem nekavējoties ziņojiet tirgotājam.

## Satura rādītājs

Vides aizsardzība . . . . .	LV	1
Riska pakāpes . . . . .	LV	1
Noteikumiem atbilstoša lietošana . . . . .	LV	1
Aparāta elementi . . . . .	LV	2
Ekspluatācijas uzsākšana . . . . .	LV	2
Apkalpošana . . . . .	LV	3
Transportēšana . . . . .	LV	4
Glabāšana . . . . .	LV	4
Kopšana un tehniskā apkope . . . . .	LV	4
Palīdzība darbības traucējumu gadījumā . . . . .	LV	4
Garantija . . . . .	LV	5
Piederumi un rezerves daļas . . . . .	LV	5
EK Atbilstības deklarācija . . . . .	LV	5
Tehniskie dati . . . . .	LV	6

## Vides aizsardzība



Iepakojuma materiāli ir atkārtoti pārstrādājami. Lūdzu, neizmetiet iepakojumu kopā ar mājsaimniecības atkritumiem, bet nogādājiet to vietā, kur tiek veikta atkritumu otrreizējā pārstrāde.



Nolietotās ierīces satur noderīgus materiālus, kurus iespējams pārstrādāt un izmantot atkārtoti. Baterijas, eļļa un tamlīdzīgas vielas nedrīkst nokļūt apkārtējā vidē. Tādēļ lūdzam izmantot vecās ierīces ar atbilstošu atkritumu savākšanas sistēmu starpniecību.

## Informācija par sastāvdaļām (REACH)

Aktuālo informāciju par sastāvdaļām atradīsiet:

[www.kaercher.com/REACH](http://www.kaercher.com/REACH)

## Riska pakāpes

### △ **BĪSTAMI**

Norāda uz tiešām draudošām briesmām, kuras rada smagus ķermeņa ievainojumus vai izraisa nāvi.

### △ **BRĪDINĀJUMS**

Norāda uz iespējami bīstamu situāciju, kura var radīt smagus ķermeņa ievainojumus vai izraisīt nāvi.

### △ **UZMANĪBU**

Norāda uz iespējami bīstamu situāciju, kura var radīt vieglus ievainojumus.

### **IEVĒRĪBAI**

Norāde par iespējami bīstamu situāciju, kura var radīt materiālos zaudējumus.

## Noteikumiem atbilstoša lietošana

### △ **BRĪDINĀJUMS**

Aparāts nav paredzēts veselībai kaitīgu putekļu iesūkšanai.

- Putekļu sūcējs ir paredzēts grīdu un sienu virsmu sausajai un mitrajai tīrīšanai.
- Šis aparāts ir piemērots profesionālai lietošanai, piemēram, viesnīcās, skolās, slimnīcās, fabrikās, veikalos, birojos un iznomāšanas uzņēmumos.

## Aparāta elementi

- 1 Elektrodi
- 2 Sūkšanas šļūtene
- 3 Kabeļa āķis
- 4 Gaisa izplūde, saspiests gaiss
- 5 Sūkšanas galviņas fiksators
- 6 Gaisa ieplūde, motora dzesēšanas gaiss
- 7 Sūkšanas galviņa
- 8 Vadrullītis
- 9 Vadrullīšu stiprinājums (tikai NT 45/1)
- 10 Netīrumu tvertne
- 11 Sūkšanas uzgalis
- 12 Sprausla grīdas tīrīšanai
- 13 Sūkšanas caurule
- 14 Rokturis aparāta pārnēsāšanai
- 15 Filtra pārsegs
- 16 Līkums
- 17 Sūkšanas jaudas regulators (min-max)
- 18 Kontrollampīņa
- 19 Kontaktligzda
- 20 Automātiskā filtra attīrīšana
- 21 Galvenais slēdzis
- 22 Plakani salocītais filtrs.
- 23 Filtra tīrīšana
- 24 Grīdas sprauslas turētājs
- 25 Turētājs uzgalim savienojumu tīrīšanai
- 26 Sūkšanas cauruļu turētājs
- 27 Tīkla kabelis
- 28 Datu plāksnīte

## Ekspluatācijas uzsākšana

### IEVĒRĪBAI

Sūkšanas procesa laikā nekad nedrīkst noņemt plakanrievu filtru.

### Antistatiskā sistēma

**Tikai aparātiem ar iebūvētu kontaktligzdu:** Pa saņemto pieslēguma uzdevu tiek novadīti statiskie lādiņi. Tādējādi ar strāvu vadošiem piederumiem (opcija) tiek novērsta dzirksteļu veidošanās un strāvas triecieni.

### Sausā sūkšana

- Uzsūcot smalkos putekļus, papildus var tikt izmantots flīsa filtra maisiņš vai membrānas filtrs (speciālais piederums).

## Flīsa filtra maisiņa ielikšana

Attēls A

- Atbloķēt un noņemt sūkšanas galviņu.
- Uzlikt flīsa filtra maisiņu.
- Uzlikt un nofiksēt sūkšanas galviņu.

## Membrānas filtra ielikšana

Attēls B

- Atbloķēt un noņemt sūkšanas galviņu.
- Pārvelciet membrānas filtru (papildpiederums) pāri tvertnes malai.
- Uzlikt un nofiksēt sūkšanas galviņu.

## Pāreja no mitrās uz sauso sūkšanu

### IEVĒRĪBAI

**No mitrās sūkšanas pārejot uz sauso sūkšanu, jāievēro sekojošais:**

*Uzsūcot sausus putekļus, kad filtra elements ir mitrs, filtrs tiek nosprostots un tādējādi var kļūt nelietojams.*

- Mitru filtru pirms lietošanas rūpīgi izžāvējiet vai nomainiet pret sausu filtru.
- Nepieciešamības gadījumā nomainīt filtru, kā tas ir aprakstīts sadaļā "Kopšana un tehniskā apkope".

**Norāde:** Ilgstošas mitrās sūkšanas gadījumā ieteicams izmantot PES plakani salocīto filtru (skatīt filtrēšanas sistēmas).

## Mitrā sūkšana

### Gumijas mēlīšu pielikšana

Attēls C

- Demontējiet suku strēmeles.
- Iemontējiet gumijas mēlītes.

**Norāde:** gumijas mēlīšu rievotajai malai jābūt vērstai uz ārpusi.

### Flīsa filtra maisiņa/membrānas filtra izņemšana

- Uzsūcot slapjus netīrumus, flīsa filtra maisiņš vai membrānas filtrs (speciālais piederums) ir jānoņem.
- Ieteicams izmantot speciālu (mitrumizturīgu) filtra maisiņu (skat. Filtrēšanas sistēmas).

## Vispārīgā informācija

- Uzsūcot slapjus netīrumus ar sprauslu mīkstu mēbeļu tīrīšanai vai spraugu tīrīšanai vai, ja no kāda trauka tiek uzsūkts lielākoties ūdens, ieteicams atslēgt "Automātisko filtra tīrīšanas" funkciju.
- Sasniedzot maksimālo šķidrums līmeni, aparāts automātiski atslēdzas.
- **Strāvu nevadošu šķidrums gadījumā (piemēram, bora emulsija, eļļa un tauki) aparāts, piepildoties tvertnei, netiek atslēgts. Pastāvīgi jāpārbauda piepildījuma līmenis un savlaicīgi jāiztukšo tvertne.**
- Pēc mitrās sūkšanas: plakani salocīto filtru iztīrīt ar filtra tīrīšanas sistēmu. Ar suku notīrīt elektrodus. Tvertni iztīrīt ar mitru lupatiņu un izžāvēt.

## Atsperes aizspiedņu savienojums

Attēls **D**

Sūkšanas šļūtene ir aprīkota ar atsperes aizspiedņu sistēmu. Var būt pieslēgtas vienas C-35/C-DN-35 piederumu daļas.

## Apkalpošana

### Ierīces ieslēgšana

- Pievienojiet kontaktspraudni kontaktligzdai.
- Ieslēdziet aparāta galveno slēdzi.

### Sūkšanas jaudas iestatīšana

Tikai aparātiem ar iebūvētu kontaktligzdu:

- Sūkšanas jaudu iestata ar griežamo regulēšanas pogu (min-max).

### Darbi ar elektroinstrumentiem

Tikai aparātiem ar iebūvētu kontaktligzdu:

#### ⚠ BĪSTAMI

*Savainošanās un bojājumu risks! Kontaktligzda ir paredzēta tikai elektroinstrumentu pieslēgšanai tieši pie putekļu sūcēja. Jebkurš cits kontaktligzdas pielietojums ir aizliegts.*

- Elektroinstrumenta kontaktdakšu iespraust putekļu sūcējā.
- Ieslēdziet aparāta galveno slēdzi. Deg kontrollampīņa, putekļu sūcējs ir gaidīšanas režīmā.

**Norāde:** Putekļu sūcējs ar elektroinstrumentiem tiek automātiski ieslēgts un izslēgts.

**Norāde:** Putekļu sūcējam ir līdz 0,5 sekundēm ilga palaides aizkave un līdz 15 sekundžu ilgs inerces darbības laiks.

**Norāde:** Elektroinstrumentu pieslēguma jaudas vērtību skatiet tehniskajos datos.

Attēls **E**

- Pielāgojiet instrumentu adapteru elektroinstrumentu pieslēgumam.

Attēls **F**

- Noņemiet no sūkšanas šļūtenes līkumu.
- Piemontējiet instrumentu adapteru pie sūkšanas šļūtenes.

Attēls **G**

- Savienojiet instrumentu adapteru ar elektroinstrumentu.

## Automātiskā filtra iztīrīšana

Ierīcei ir jauna veida filtru tīrīšanas sistēma, kas ir īpaši efektīva tad, ja sūc smalkus putekļus. Tādējādi plakanrievu filtrs ik pēc 15 sekundēm ar strauju gaisa plūsmu tiek automātiski iztīrīts (pulsējoša skaņa).

**Norāde:** Automātiskā filtra tīrīšana atbilstoši rūpnīcas iestatījumiem ir ieslēgta.

**Norāde:** Automātiskās filtra tīrīšanas izslēgšana/ieslēgšana iespējama tikai tad, ja ir ieslēgts aparāts.

- Automātiskās filtru tīrīšanas izslēgšana:
  - nospiediet slēdzi. Slēdzī izdzies kontrollampīņa.
- Automātiskās filtru tīrīšanas ieslēgšana:
  - nospiediet slēdzi atkārtoti. Slēdzī iedegas zaļa kontrollampīņa.

## Aparāta izslēgšana

- Izslēdziet aparāta galveno slēdzi.
- Izņemiet tīkla kontaktdakšu.

## Pēc katras lietošanas

- Iztukšojiet tvertni.
- Aparātu no ārpuses un no iekšpusēs iztīriet, to nosūcot un notīrot ar mitru lupatīņu.

## Aparāta uzglabāšana

Attēls **II**

- Sūkšanas šļūteni un tīkla kabeli uzglabājat, kā norādīts attēlā.
- Novietojiet aparātu sausā telpā un nodrošiniet to pret neatļautu lietošanu.

## Transportēšana

⚠ **UZMANĪBU**

*Savainošanās un bojājumu risks! Transportējot ņemiet vērā aparāta svaru.*

- Izņemiet sūkšanas cauruli ar grīdas sprauslu no turētāja. Lai to pārvestu, satveriet aparātu aiz roktura un aiz sūkšanas caurules.
- Transportējot automašīnā, saskaņā ar spēkā esošajām direktīvām nodrošiniet aparātu pret izslīdēšanu un apgāšanos.

## Glabāšana

⚠ **UZMANĪBU**

*Savainošanās un bojājumu risks! Uzglabājot ņemiet vērā aparāta svaru.*

Šo aparātu drīkst uzglabāt tikai iekštelpās.

## Kopšana un tehniskā apkope

⚠ **BĪSTAMI**

*Pirms visiem darbiem ar ierīci, izslēdziet ierīci un atvienojiet tīkla kontaktdakšu.*

## Plakanrievu filtra nomaiņa

- Atveriet filtra pārsegu.
- Nomainiet plakanrievu filtru.
- Aizveriet filtra pārsegu, tam dzirdami ir jānofiksējas.

## Elektrodu valymas

- Atbloķēt un noņemt sūkšanas galviņu.
- Ar suku notīrīt elektrodus.
- Uzlikt un nofiksēt sūkšanas galviņu.

## Palīdzība darbības traucējumu gadījumā

⚠ **BĪSTAMI**

*Pirms visiem darbiem ar ierīci, izslēdziet ierīci un atvienojiet tīkla kontaktdakšu.*

## Sūkšanas turbīna nedarbojas

- Pārbaudiet energoapgādes kontaktligzdu un drošinātāju.
- Pārbaudiet ierīces tīkla kabeli, kontaktdakšu un elektrodus un, ja nepieciešams, arī kontaktligzdu.
- Ieslēdziet ierīci.

## Sūkšanas turbīna atslēdzas

- Iztukšojiet tvertni.

## Sūkšanas turbīnu pēc tvertņu iztukšošanas nevar iedarbināt

- Izslēdziet ierīci un pagaidiet 5 sekundes, pēc 5 sekundēm ieslēdziet no jauna.
- Elektrodus un spraugu starp elektrodziem iztīriet ar suku.

## Iesūkšanas spēks samazinās

- Likvidējiet aizsērējumus sūkšanas sprauslā, sūkšanas caurulē, sūkšanas šļūtenē vai plakanrievu filtrā.
- Nomainiet flīsa filtra maisiņu.
- Pareizi nofiksējiet filtra pārsegu.
- Izmazgājiet membrānas filtru (papildpiederums) zem tekoša ūdens vai nomainiet to.
- Nomainiet plakanrievu filtru.

## Putekļu izplūde sūkšanas procesa laikā

Attēls **III**

- Pārbaudiet plakanrievu filtra pareiza novietojuma pārbaudi/koriģējiet to.
- Nomainiet plakanrievu filtru.

## Nenostrādā automātiskā atslēgšanās sistēma (mitrā tīrīšana)

- Elektrodus un spraugu starp elektrodziem iztīriet ar suku.
- Pastāvīgi pārbaudiet strāvu nevadošo šķidrumu uzpildes līmeni.

## Nedarbojas automātiskā filtru tīrīšana

→ Nav pievienota sūkšanas šļūtene.

## Nevar atslēgt automātisko filtru tīrīšanu

→ Informējiet klientu dienestu.

## Nevar ieslēgt automātisko filtru tīrīšanu

→ Informējiet klientu dienestu.

## Klientu apkalpošanas dienests

Ja traucējumu nav iespējams novērst, ierīce jāpārbauda klientu servisam.

## Garantija

Katrā valstī ir spēkā mūsu uzņēmuma atbildīgās sabiedrības izdotie garantijas nosacījumi. Garantijas termiņa ietvaros iespējamos Jūsu iekārtas darbības traucējumus mēs novērsīsim bez maksas, ja to cēlonis ir materiāla vai ražošanas defekts. Garantijas remonta nepieciešamības gadījumā ar pirkumu apliecināšanu dokumentu grieziet pie tirgotāja vai tuvākajā pilnvarotajā klientu apkalpošanas dienestā.

## Piederumi un rezerves daļas

- Drīkst izmantot tikai ražotājfirmas atļautos piederumus un rezerves daļas. Oriģinālie piederumi un oriģinālās rezerves daļas garantē to, ka aparātu var ekspluatēt droši un bez traucējumiem.
- Visbiežāk pieprasīto rezerves daļu klāstu Jūs atradīsiet lietošanas rokasgrāmatas galā.
- Turpmāko informāciju par rezerves daļām Jūs saņemsiet saitā [www.kaercher.com](http://www.kaercher.com), sadaļā Service.

## EK Atbilstības deklarācija

Ar šo mēs paziņojam, ka turpmāk minētā iekārta, pamatojoties uz tās konstrukciju un izgatavošanas veidu, kā arī mūsu apgrozībā laistajā izpildījumā atbilst ES direktīvu attiecīgajām galvenajām drošības un veselības aizsardzības prasībām. Iekārtā izdardot ar mums nesaskaņotas izmaiņas, šis paziņojums zaudē savu spēku.

**Produkts:** Putekļsūcējs sauso un mitro netīrumu sūkšanai

**Tips:** 1.145-xxx

**Tips:** 1.184-xxx

**Attiecīgās ES direktīvas:**

2006/42/EK (+2009/127/EK)

2004/108/EK

2011/65/ES

**Piemērotās harmonizētās normas:**

EN 55014-1: 2006+A1: 2009+A2: 2011

EN 55014-2: 1997+A1: 2001+A2: 2008

EN 60335-1

EN 60335-2-69

EN 61000-3-2: 2006+A1: 2009+A2: 2009

EN 61000-3-3: 2013

EN 62233: 2008

EN 50581

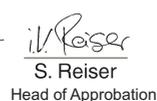
**Izmantotie valsts standarti:**

-

**5.957-602**

Apakšā parakstījušās personas rīkojas uzņēmuma vadības uzdevumā un pēc tās pilnvarojuma.

  
H. Jenner  
CEO

  
S. Reiser  
Head of Approbation

Par dokumentāciju sastādīšanu atbildīgā persona:  
S. Reiser

Alfred Kärcher GmbH & Co. KG

Alfred-Kärcher-Str. 28 - 40

71364 Winnenden (Germany)

Tālr.: +49 7195 14-0

Fakss: +49 7195 14-2212

Winnenden, 2014/12/01

## Tehniskie dati

		NT 35/1 Tact	NT 45/1 Tact	NT 35/1 Tact Te	NT 45/1 Tact Te
Barošanas tīkla spriegums	V	220-240	220-240	220-240	220-240
	V	AU: 240	AU: 240	--	--
Frekvence	Hz	1~ 50-60	1~ 50-60	1~ 50-60	1~ 50-60
Maks. jauda	W	1380	1380	1380	1380
Nominālā jauda	W	1200	1200	1200	1200
Tvertnes tilpums	l	34	43	34	43
Iepildāmais šķidrums daudzums	l	19	30	19	30
Gaisa daudzums (maks.)	l/s	74	74	74	74
Zemspiediens (maks.)	kPa (mbar)	25,4 (254)	25,4 (254)	25,4 (254)	25,4 (254)
Elektroinstrumentu pieslēguma jaudas vērtība	W	--	--	EU: 100-2200	EU: 100-2200
	W	--	--	GB: 100-1800	--
	W	--	--	CH: 100-1100	CH: 100-1100
Aizsardzība	--	IPX4	IPX4	IPX4	IPX4
Aizsardzības klase		II	II	--	--
	--	--	--	I	I
Sūkšanas šļūtenes pieslēgums (C-DN/C-ID)	mm	35	35	35	35
Garums x platums x augstums	mm	520 x 380 x 580	520 x 380 x 695	520 x 380 x 580	520 x 380 x 695
Tipiskā darba masa	kg	11,5	12,8	12,5	13,5
Apkārtējā temperatūra (maks.)	°C	+40	+40	+40	+40

### Saskaņā ar EN 60335-2-69 aprēķinātās vērtības.

Skaņas spiediena līmenis $L_{pA}$	dB(A)	69	69	69	69
Nenoteiktība $K_{pA}$	dB(A)	1	1	1	1
Plaukstas-rokas vibrācijas lielums	m/s <sup>2</sup>	<2,5	<2,5	<2,5	<2,5
Nenoteiktība K	m/s <sup>2</sup>	0,2	0,2	0,2	0,2

Tīkla kabelis	H07RN-F 2x1,0 mm <sup>2</sup>	
Tact	Daļas Nr.	Kabeļa garums
EU	6.650-079.0	7,5 m
GB	6.650-082.0	7,5 m
CH	6.650-080.0	7,5 m
AU	6.650-081.0	7,5 m

Tīkla kabelis	H07RN-F 3x1,5 mm <sup>2</sup>	
Tact Te	Daļas Nr.	Kabeļa garums
EU	6.649-385.0	7,5 m
GB	6.649-399.0	7,5 m
CH	6.649-393.0	7,5 m



Prieš pirmą kartą pradėdant naudoti prietaisą, būtina atidžiai perskaityti originalią instrukciją, ja vadovautis ir saugoti, kad ja galima būtų naudotis vėliau arba perduoti naujam savininkui.

- Prieš pirmąjį naudojimą, būtina perskaitykite saugos nurodymus Nr. 5.956-249!
- Nesilaikant naudojimo instrukcijos ir saugos nurodymų galima sugadinti prietaisą ar sukelti pavojų naudotojui ir kitiems asmenims.
- Pastebėję transportavimo metu apgadintas detales, informuokite tiekėją.

## Turinys

Aplinkos apsauga . . . . .	LT	1
Rizikos lygiai . . . . .	LT	1
Naudojimas pagal paskirtį . . . . .	LT	1
Prietaiso dalys . . . . .	LT	2
Naudojimo pradžia . . . . .	LT	2
Valdymas . . . . .	LT	3
Transportavimas . . . . .	LT	4
Laikymas . . . . .	LT	4
Priežiūra ir aptarnavimas . . . . .	LT	4
Pagalba gedimų atveju . . . . .	LT	4
Garantija . . . . .	LT	5
Priedai ir atsarginės dalys . . . . .	LT	5
EB atitikties deklaracija . . . . .	LT	6
Techniniai duomenys . . . . .	LT	7

## Aplinkos apsauga



Pakuotės medžiagos gali būti perdirbamos. Neišmeskite pakuočių kartu su buitinėmis atliekomis, bet atiduokite jas perdirbti.



Naudotų prietaisų sudėtyje yra vertingų, antriam žaliavų perdirbimui tinkamų medžiagų, todėl jie turėtų būti atiduoti perdirbimo įmonėms. Akumulatoriai, alyvos ir panašios medžiagos neturėtų patekti į aplinką. Todėl naudotus prietaisus šalinkite pagal atitinkamą antrinių žaliavų surinkimo sistemą.

### Nurodymai apie sudedamąsias medžiagas (REACH)

Aktualią informaciją apie sudedamąsias dalis rasite adresu:

[www.kaercher.com/REACH](http://www.kaercher.com/REACH)

## Rizikos lygiai

### ⚠ PAVOJUS

Žymi gresiantį tiesioginį pavojų, galintį sukelti sunkius sužalojimus arba mirtį.

### ⚠ ĮSPĖJIMAS

Žymi galimą pavojų, galintį sukelti sunkius sužalojimus arba mirtį.

### ⚠ ATSARGIAI

Nurodo galimą pavojų, galintį sukelti lengvus sužalojimus.

### DĖMESIO

Nuoroda dėl galimo pavojaus, galinčio sukelti materialinius nuostolius.

## Naudojimas pagal paskirtį

### ⚠ ĮSPĖJIMAS

Prietaisas nepritaikytas sveikatai pavojingoms dulkelėms siurbti.

- Siurblys skirtas sausai ir drėgnai valyti grindų ir sienų paviršius.
- Šis prietaisas yra tinkamas pramoniniam naudojimui, pvz., viešbučiuose, mokyklose, ligoninėse, fabrikuose, parduotuvėse, biuruose ir nuomos punktuose.

## Prietaiso dalys

- 1 Elektrodai
- 2 Siurbimo žarna
- 3 Kabelio kablys
- 4 Oro išėjimo anga, darbinis oras
- 5 Siurbimo galvutės fiksatorius
- 6 Oro įėjimo anga, variklio aušinimo oras
- 7 Siurblio viršutinė dalis
- 8 Vairuojamasis ratukas
- 9 Kreipiamųjų ratukų rankena (tik NT 45/1)
- 10 Purvo rezervuaras
- 11 Siurbimo antvamzdis
- 12 Antgalis grindims
- 13 Siurbimo vamzdis
- 14 Rankena
- 15 Filto dangtelis
- 16 Jungė
- 17 Sukamasis siurbimo galios reguliatorius („min“–„max“)
- 18 Kontrolinė lemputė
- 19 Lizdas
- 20 Automatinis filto valymas
- 21 Pagrindinis jungiklis
- 22 Plokščiasis gofruotas filtras
- 23 Filto valymas
- 24 Antgalio grindims laikiklis
- 25 Antgalio siūlėms laikiklis
- 26 Siurbimo vamzdžių laikiklis
- 27 Elektros laidas
- 28 Duomenų lentelė

## Naudojimo pradžia

### **DĖMESIO**

*Siurbimo metu niekada negalima pašalinti plokščiojo klostuoto filtro.*

### **Antistatinė sistema**

**Tik prietaisuose su įmontuotu kištukiniu lizdu:**

Statinė įkrova pašalinama žemintomis jungtimis. Taip pasirenkami priedai laidininkai apsaugomi nuo kibirkščiavimo ir srovės smūgių.

## Sausas valymas

- Siurbiant labai smulkias dulkes galima papildomai naudoti medžiaginį filtro maišelį arba membraninį filtrą (specialus priedas).

### **Medžiaginio maišelio montavimas**

Paveikslas **A**

- Atsklęskite ir nuimkite siurblio galvą.
- Užmaukite medžiaginį maišelį.
- Uždėkite ir užsklęskite siurblio galvą.

### **Membraninio filtro įdėjimas**

Paveikslas **B**

- Atsklęskite ir nuimkite siurblio galvą.
- Membraninį filtrą (specialusis priedas) traukite per talpyklos kraštą.
- Uždėkite ir užsklęskite siurblio galvą.

### **Pertvarkymas iš drėgno į sausą siurbimą**

#### **DĖMESIO**

**Pertvarkydami prietaisą iš drėgno į sausą siurbimą atkreipkite dėmesį į toliau pateikiamus dalykus.**

*Jei siurbdami sausas dulkes naudosite drėgną filtravimo elementą, jis gali užsikimšti ir tapti nebenaudojamas.*

- Prieš naudojimą gerai išdžiovinkite drėgną filtrą arba pakeiskite jį sausu.
- Jei reikia, pakeiskite filtrą kaip aprašyta skyriuje „Techninė priežiūra ir aptarnavimas“.

**Pastaba:** jei nuolat siurbiate drėgnuoju būdu, rekomenduojame naudoti PES plokščiąjį klostuotą filtrą (žr. „Filtravimo sistemos“).

## Drėgnas valymas

### **Guminių apvadėlių uždėjimas**

Paveikslas **C**

- Išmontuokite šepetinį apvadą.
- Sumontuokite guminius apvadėlius.

**Pastaba:** grublėta guminių apvadėlių pusė turi būti išorėje.

## Medžiaginio filtro maišelio / membraninio filtro išėmimas

- Siurbiant drėgną purvą visuomet reikia išimti medžiaginį filtro maišelį ar atitinkamai membraninį filtrą (papildomas priedas).
- Rekomenduojama naudoti specialų filtro maišelį (drėgną) (žr. skyrių „Filtravimo sistema“).

## Bendroji informacija

- Siurbdami drėgnus nešvarumus antgaliu minkštiesiems apmušalams ar plyšiams arba siurbdami vandenį iš tam tikro rezervuaro, išjunkite automatinio filtro valymo funkciją.
- Pasiekus maksimalų skysčio kiekį, prietaisas automatiškai išsijungia.
- **Siurbiant nelaidžius skysčius (pavyzdžiui, emulsijas, alyvas ir tepalus) prietaisas, prisipildžius rezervuarui, neišsijungs. Nuolat tikrinkite rezervuaro prisipildymą ir jį laiku ištuštinkite.**
- Baigę siurbti drėgnus nešvarumus: plokščiąjį klostuotą filtrą išvalykite filtro valikliu; elektrodus nuvalykite šepetėliu; rezervuarą išvalykite drėgna šluoste ir nusauskinkite.

## Jungiamasis spaustukas

Paveikslas **D**

Siurblio žarna turi spaustukų sistemą. Galima prijungti visus C-35/C-DN-35 priedus.

## Valdymas

### Prietaiso įjungimas

- ➔ Įkiškite elektros laido kištuką.
- ➔ Pagrindiniu jungikliu įjunkite prietaisą.

### Siurbimo galios nustatymas

**Tik prietaisuose su įmontuotu kištukiniu lizdu:**

- ➔ Sukamuoju regulatoriumi nustatykite siurbimo galią (min.-maks.).

## Darbas su elektros įrankiu

**Tik prietaisuose su įmontuotu kištukiniu lizdu:**

### ⚠ PAVOJUS

*Sužalojimų ir pažeidimų pavojus! Lizdas yra skirtas tik elektriniams įrankiams tiesiogiai prijungti prie siurblio. Bet koks kitoks lizdo naudojimas yra neleistinas.*

- ➔ Elektros įtaiso maitinimo kištuką įkiškite į siurblij.

- ➔ Pagrindiniu jungikliu įjunkite prietaisą. Kai šviečia kontrolinė lemputė, siurblys yra „Standby“(parengties) režime.

**Pastaba:** siurblys automatiškai įsijungs ir išsijungs kartu su elektriniu įrankiu.

**Pastaba:** Įjungtas siurblys įsidirba per 0,5 sekundės, o jo delsos periodas yra 15 sekundžių.

**Pastaba:** Prijungiamo elektrinio įrankio galimumo duomenis žiūrėkite skyriuje „Techniniai duomenys“.

Paveikslas **E**

- ➔ Prietaiso adapterį derinkite prie elektrinio prietaiso jungties.

Paveikslas **F**

- ➔ Nuo žarnos nuimkite lenktą antgalį.
- ➔ Sumontuokite prietaiso adapterį prie siurblio žarnos.

Paveikslas **G**

- ➔ Prietaiso adapterį prijunkite prie elektrinio prietaiso.

## Automatinis filtro valymas

Jūsų siurblyje yra įmontuota nauja filtro valymo sistema, ypač veiksminga valant smulkias dulkes. Plokščiasis klostuotas filtras kas 15 sekundžių automatiškai išvalomas oro smūgiu (pasigirsta pulsuojantis garsas).

**Pastaba:** automatinis filtro valymas įjungiamas gamykoje.

**Pastaba:** automatinio filtro valymą išjungti ir įjungti galima tik tada, kai įjungtas prietaisas.

- Automatinės filtro valymo sistemos išjungimas:
  - ➔ paspauskite jungiklį. Užgęsta kontrolinė jungiklio lemputė.

- Automatinės filtro valymo sistemos įjungimas:

→ dar kartą paspauskite jungiklį. Kontrolinė jungiklio lemputė žiba žaliai.

### Prietaiso išjungimas

- Pagrindiniu jungikliu išjunkite prietaisą.
- Ištraukite elektros laido kištuką.

### Po kiekvieno naudojimo

- Ištuštinkite kamerą.
- Prietaisą iš vidaus ir išorės nusiurbkite ir nuvalykite drėgna šluoste.

### Prietaiso laikymas

Paveikslas

- Siurbimo žarną ir elektros laidą saugokite, kaip parodyta paveiksle.
- Prietaisą palikite sausoje, pašaliniam neprieinamoje patalpoje.

### Transportavimas

#### ⚠ **ATSARGIAI**

*Sužalojimų ir pažeidimų pavojus! Transportuojant prietaisą, reikia atsižvelgti į jo svorį.*

- Išimkite iš laikiklio siurbimo vamzdį su antgaliu grindims. Norėdami nešti prietaisą, kelkite už rankenos ir siurbimo vamzdžio.
- Transportuojant įrenginį transporto priemonėse, jį reikia užfiksuoti pagal galiojančius reglamentus, kad neslystų ir neapvirstų.

### Laikymas

#### ⚠ **ATSARGIAI**

*Sužalojimų ir pažeidimų pavojus! Pastatant laikyti prietaisą, reikia atsižvelgti į prietaiso svorį.*

Šį prietaisą galima laikyti tik patalpose.

### Priežiūra ir aptarnavimas

#### ⚠ **PAVOJUS**

*Prieš visus prietaiso priežiūros darbus išjunkite prietaisą ir ištraukite elektros laido kištuką iš tinklo lizdo.*

### Plokščiojo klostuoto filtro keitimas

- Atidarykite filtro dangtelį.
- Pakeiskite plokščiąjį klostuotą filtrą.
- Uždarykite filtro dangtelį taip, kad girdimai užsifikuotų.

### Elektrodų valymas

- Atsklęskite ir nuimkite siurblio galvą.
- Elektrodus nuvalykite šepečiu.
- Uždėkite ir užsklęskite siurblio galvą.

### Pagalba gedimų atveju

#### ⚠ **PAVOJUS**

*Prieš visus prietaiso priežiūros darbus išjunkite prietaisą ir ištraukite elektros laido kištuką iš tinklo lizdo.*

### Siurblio turbina neveikia

- Patikrinkite maitinimo tinklo lizdą ir saugiklį.
- Patikrinkite įrenginio maitinimo kabelį, kištuką, elektrodus ir, galimai, lizdą.
- Įjunkite prietaisą.

### Siurblio turbina išsijungia

- Ištuštinkite kamerą.

### Ištuštinus rezervuarą siurblio turbina vis dar neveikia

- Išjunkite prietaisą ir, 5 sekundes palaukę, jį vėl įjunkite.
- Šepečiu nuvalykite elektrodus ir tarpą tarp jų.

### Sumažėjo siurbimo jėga

- Pašalinkite susidariusius kamščius iš siurbimo antgalio, siurblio vamzdžio, siurbimo žarnos ar plokščiojo klostuoto filtro.
- Pakeiskite medžiaginį filtro maišelį.
- Tinkamai užfiksuokite filtro dangtelį.
- Išplaukite membraninį filtrą (specialusis priedas) po tekančiu vandeniu arba pakeiskite.
- Pakeiskite plokščiąjį klostuotą filtrą.

## Siurbimo metu dulksės šalinamos laukan

### Paveikslas II

- Patikrinkite, ar tinkamai įstatytas plokščiasis klostuotas filtras ir, jei reikia, pataisykite.
- Pakeiskite plokščiąjį klostuotą filtrą.

## Automatinė išjungimo sistema (drėgno valymo metu) nereaguoja

- Šepečiu nuvalykite elektrodus ir tarpą tarp jų.
- Nuolat stebėkite elektros srovei nelaidaus skysčio kiekį.

## Neveikia automatinė filtro valymo sistema

- Neprijungta siurbimo žarna.

## Neišsijungia automatinio filtro valymo sistema

- Kreipkitės į klientų aptarnavimo tarnybą.

## Neįsijungia automatinio filtro valymo sistema

- Kreipkitės į klientų aptarnavimo tarnybą.

## Klientų aptarnavimo tarnyba

**Jei negalite pašalinti gedimo, pateikite prietaisą patikrinti klientų aptarnavimo tarnybai.**

## Garantija

Kiekvienoje šalyje galioja mūsų įgaliotų pardavėjų nustatytos garantijos sąlygos. Galimus prietaiso gedimus garantijos galiojimo laikotarpiu pašalinsime nemokamai, jei tokių gedimų priežastis buvo netinkamos medžiagos ar gamybos defektai. Dėl garantinių gedimų šalinimo kreipkitės į savo pardavėją arba artimiausią klientų aptarnavimo tarnybą pateikdami pirkimą patvirtinantį kasos kvitą.

## Priedai ir atsarginės dalys

- Leidžiama naudoti tik gamintojo patvirtintus priedus ir atsargines dalis. Originalių priedų ir atsarginių dalių naudojimas užtikrina saugų, be gedimų prietaiso funkcionavimą.
- Dažniausia naudojamų atsarginių dalių sąrašas pateiktas naudojimo instrukcijos pabaigoje.
- Informacijos apie atsargines dalis galite rasti interneto svetainės [www.kaercher.com](http://www.kaercher.com) dalyje „Service“.

## EB atitikties deklaracija

Šiuo pareiškime, kad toliau aprašyto aparato brėžiniai ir konstrukcija bei mūsų į rinką išleistas modelis atitinka pagrindinius EB direktyvų saugumo ir sveikatos apsaugos reikalavimus. Jei mašinos modelis keičiamas su mumis nepasitarus, ši deklaracija nebegalioja.

**Gaminys:** Drėgno ir sauso valymo siurblys

**Tipas:** 1.145-xxx

**Tipas:** 1.184-xxx

**Specialios EB direktyvos:**

2006/42/EB (+2009/127/EB)

2004/108/EB

2011/65/ES

**Taikomi darnieji standartai:**

EN 55014–1: 2006+A1: 2009+A2: 2011

EN 55014–2: 1997+A1: 2001+A2: 2008

EN 60335–1

EN 60335–2–69

EN 61000–3–2: 2006+A1: 2009+A2: 2009

EN 61000–3–3: 2013

EN 62233: 2008

EN 50581

**Taikomi nacionaliniai standartai:**

-

### 5.957-602

Pasirašantys asmenys yra įgalioti parduotuvės vadovybės.



H. Jenner  
CEO



S. Reiser  
Head of Approbation

Dokumentaciją tvarkyti įgaliotas asmuo:  
S. Reiser

Alfred Kärcher GmbH & Co. KG

Alfred-Kärcher-Str. 28 - 40

71364 Winnenden (Germany)

Tel.: +49 7195 14-0

Faksas: +49 7195 14-2212

Winnenden, 2014/12/01

## Techniniai duomenys

		NT 35/1 Tact	NT 45/1 Tact	NT 35/1 Tact Te	NT 45/1 Tact Te
Tinklo įtampa	V	220-240	220-240	220-240	220-240
	V	AU: 240	AU: 240	--	--
Dažnis	Hz	1~ 50-60	1~ 50-60	1~ 50-60	1~ 50-60
Maks. galia	W	1380	1380	1380	1380
Nominalioji galia	W	1200	1200	1200	1200
Kameros talpa	l	34	43	34	43
Skysčio užpildymo lygis	l	19	30	19	30
Oro kiekis (maks.)	l/s	74	74	74	74
Subatmosferinis slėgis (maks.)	kPa (mbar)	25,4 (254)	25,4 (254)	25,4 (254)	25,4 (254)
Prijungiamo elektrinio įrankio galin- gumo duomenys	W	--	--	EU: 100- 2200	EU: 100- 2200
	W	--	--	GB: 100- 1800	--
	W	--	--	CH: 100- 1100	CH: 100- 1100
Saugiklio rūšis	--	IPX4	IPX4	IPX4	IPX4
Apsaugos klasė		II	II	--	--
	--	--	--	I	I
Siurbimo žarnos jungtis (C-DN/C-ID)	mm	35	35	35	35
Ilgis x plotis x aukštis	mm	520 x 380 x 580	520 x 380 x 695	520 x 380 x 580	520 x 380 x 695
Tipinė eksploatacinė masė	kg	11,5	12,8	12,5	13,5
Aplinkos temperatūra (maks.)	°C	+40	+40	+40	+40

### Nustatytos vertės pagal EN 60335-2-69

Garso slėgio lygis $L_{pA}$	dB(A)	69	69	69	69
Neapibrėžtis $K_{pA}$	dB(A)	1	1	1	1
Delno/rankos vibracijos poveikis	m/s <sup>2</sup>	<2,5	<2,5	<2,5	<2,5
Nesaugumas K	m/s <sup>2</sup>	0,2	0,2	0,2	0,2

Maitinimo kabelis	H07RN-F 2x1,0 mm <sup>2</sup>	
Tact	Dalies Nr.:	Kabelio ilgis
EU	6.650-079.0	7,5 m
GB	6.650-082.0	7,5 m
CH	6.650-080.0	7,5 m
AU	6.650-081.0	7,5 m

Maitinimo kabelis	H07RN-F 3x1,5 mm <sup>2</sup>	
Tact Te	Dalies Nr.:	Kabelio ilgis
EU	6.649-385.0	7,5 m
GB	6.649-399.0	7,5 m
CH	6.649-393.0	7,5 m



Перед першим застосуванням вашого пристрою прочитайте цю оригінальну інструкцію з експлуатації, після цього дійте відповідно неї та збережіть її для подальшого користування або для наступного власника.

- Перед першим використанням на виробництві обов'язково прочитайте вказівки з техніки безпеки № 5.956-249.
- Неслідування інструкції з експлуатації та брошури з правил безпеки може призвести до пошкодження пристрою та небезпеки для користувача та інших людей.
- Якщо виникають ошкодження при транспортуванні, негайно повідомте про це продавця.

## Перелік

Захист навколишнього середовища . . . . .	UK	1
Ступінь небезпеки . . . . .	UK	1
Правильне застосування . . . . .	UK	1
Елементи приладу . . . . .	UK	2
Введення в експлуатацію . . . . .	UK	2
Експлуатація . . . . .	UK	3
Транспортування . . . . .	UK	4
Зберігання . . . . .	UK	4
Догляд та технічне обслуговування . . . . .	UK	4
Допомога у випадку неполадок . . . . .	UK	5
Гарантія . . . . .	UK	5
Приладдя й запасні деталі . . . . .	UK	6
Заява при відповідність Європейського співтовариства . . . . .	UK	6
Технічні характеристики . . . . .	UK	7

## Захист навколишнього середовища



Матеріали упаковки піддаються переробці для повторного використання. Будь ласка, не викидайте пакувальні матеріали разом із домашнім сміттям, віддайте їх для на переробку.



Старі пристрої містять цінні матеріали, що можуть використовуватися повторно. Батареї, мастило та схожі матеріали не повинні потрапити у навколишнє середовище. Тому, будь ласка, утилізуйте старі пристрої за допомогою спеціальних систем збору сміття.

## Інструкції із застосування компонентів (REACH)

Актуальні відомості про компоненти наведені на веб-вузлі за адресою:

[www.kaercher.com/REACH](http://www.kaercher.com/REACH)

## Ступінь небезпеки

### ⚠ НЕБЕЗПЕКА

*Для небезпеки, яка безпосередньо загрожує та призводить до тяжких травм чи смерті.*

### ⚠ ПОПЕРЕДЖЕННЯ

*Для потенційно можливої небезпечної ситуації, що може призвести до тяжких травм чи смерті.*

### ⚠ ОБЕРЕЖНО

*Вказівка щодо потенційно небезпечної ситуації, яка може спричинити отримання легких травм.*

### УВАГА

*Вказівка щодо можливої потенційно небезпечної ситуації, що може спричинити матеріальні збитки.*

## Правильне застосування

### ⚠ ПОПЕРЕДЖЕННЯ

*Забороняється експлуатація пристрою для збору шкідливого для здоров'я пилу.*

- Цей пилосос призначений для вологого та сухого очищення підлоги і стін.
- Цей пристрій придатний для промислового застосування, наприклад, в готелях, школах, лікарнях, на фабриках, у магазинах, офісах та орендних підприємствах.

## Елементи приладу

- 1 Електроди
- 2 Всмоктуючий шланг
- 3 Гачки для кабелю
- 4 Отвір для випуску повітря, робоче повітря
- 5 Фіксація головки всмоктування
- 6 Повітрозабирач, повітря для охолодження двигуна
- 7 Головка всмоктування
- 8 Спрямовувальний валець
- 9 Скоба для напрямних роликів (тільки NT 45/1)
- 10 Ємкість для бруду
- 11 Усмоктувальний патрубок
- 12 Сопло для полу
- 13 Всмоктувальна трубка
- 14 Ручка
- 15 Кришка фільтра
- 16 Всмоктувальне коліно
- 17 Регулятор налаштування потужності всмоктування (мін-макс)
- 18 Контрольні лампи
- 19 Розетка
- 20 Автоматичне очищення фільтру
- 21 Головний вимикач
- 22 Плоский складчастий фільтр
- 23 Очищення фільтра
- 24 Тримач насадки для підлоги
- 25 Тримач насадки для стиків
- 26 Тримач для всмоктувальної трубки
- 27 Мережевий кабель
- 28 Заводська табличка

## Введення в експлуатацію

### УВАГА

*Забороняється видалення складчастого фільтра під час роботи.*

### Система антистатик

**Тільки для пристроїв з вбудованою розеткою:**

Статичні заряди видаляються завдяки заземленому сполучному патрубку. Таким чином, виключаються іскріння і враження струмом від електропровідних аксесуарів (опція).

## Пилосос для сухої очистки

- При всмоктуванні дрібного пилу додатково може використовуватися фільтрувальний пакет з нетканого матеріалу або мембранний фільтр (додаткове обладнання).

### Встановлення фільтрувального пакету з нетканого матеріалу.

Малюнок **A**

- Висвободіть та зніміть всмоктуючу головку.
- Надягти фільтрувальний пакет з нетканого матеріалу.
- Встановіть та зафіксуйте всмоктуючу головку.

### Встановити мембранний фільтр

Малюнок **B**

- Висвободіть та зніміть всмоктуючу головку.
- Одягти мембранний фільтр (додаткове обладнання) на краї баку.
- Встановіть та зафіксуйте всмоктуючу головку.

### Перехід від вологого до сухого прибирання

#### УВАГА

**При переході від вологого до сухого чищення слід прийняти до уваги:** Всмоктування сухого пилу з використанням вологого фільтруючого елементу може призвести до забиття фільтру та зробити його непридатним для подальшого використання.

- Слід добре висушити вологий фільтр або замінити його на сухий.
- У разі потреби слід замінити фільтр, як вказано у розділі "Догляд та технічне обслуговування".

**Вказівка:** Якщо постійно використовується вологе прибирання, рекомендується застосування плоского складчастого фільтра з ПЕС (див. системи фільтрів).

## Вологе прибирання

### Установка гумових губок

Малюнок 

→ Зняти щітки.

→ Встановити гумові губки.

**Вказівка:** Структурована сторона гумових губок має дивитись назовні.

### Видалити фільтрувальний пакет з нетканого матеріалу/мембранний фільтр

- При всмоктуванні вологого забруднення завжди слід знімати фільтрувальний пакет з нетканого матеріалу або мембранний фільтр (додаткове обладнання).
- Рекомендується використання спеціального фільтрувального мішка (вологого чищення) (див. розділ "Фільтрувальні системи").

### Загальні положення

- При засмоктуванні вологого бруду форсункою для чищення оббивки або стиків, а також у тих випадках, коли з резервуара переважно відкачується вода, рекомендується відключення функції «Автоматичне чищення фільтра».
- При досягненні максимального рівня рідини прилад автоматично відключається.
- **Під час роботи з непровідними рідинами (наприклад, рідина для охолодження при свердлінні, масла та жири), при наповненні резервуара прилад не відключається. Рівень заповнення повинен постійно контролюватися, а з резервуара необхідно вчасно видаляти його вміст.**
- Після завершення чищення у вологому режимі: Виконати чищення складчастого фільтра за допомогою системи для чищення фільтра. Електроди очистити за допомогою щітки. Резервуар очистити за допомогою вологого рушника та висушити.

## Пружинний контакт

Малюнок 

Всмоктуючий шланг оснащено пружинною системою. Може бути під'єднано будь-яке допоміжне обладнання C-35/C-DN-35.

## Експлуатація

### Ввімкнення пристрою

- Вставте штепсельну вилку.
- Увімкнути пристрій через головний вмикач.

### Встановити силу всмоктування

**Тільки для пристроїв з вбудованою розеткою:**

- Налаштувати силу Всмоктування (мін. - макс.) за допомогою ручки налаштування.

### Використання електроінструментів

**Тільки для пристроїв з вбудованою розеткою:**

**⚠ НЕБЕЗПЕКА**

*Небезпека отримання травм та uszkodжень! Ця розетка призначена виключно для прямого підключення електроінструментів до пилососа. Інше використання розетки не допускається.*

- Вставити штепсель електроінструменту в пилосос.
- Увімкнути пристрій через головний вмикач.

Контрольна лама горить, прилад знаходиться в стані готовності.

**Вказівка:** Пилосос вмикається і вимикається електричним інструментом автоматично.

**Вказівка:** Запізнення розгону пилососу становить до 0,5 секунди, час роботи за інерцією - до 15 секунд.

**Вказівка:** Споживана потужність електричних інструментів зазначена в розділі "Технічні дані".

## Малюнок

- ➔ Розмір адаптера для інструментів підігнати під розмір вузла підключення електричного інструменту.

## Малюнок

- ➔ Зняти коліно на всмоктувальному шлангові.
- ➔ Встановити на всмоктувальному шлангу адаптер для інструментів.

## Малюнок

- ➔ Підключити адаптер до електроінструменту.

## Автоматичне очищення фільтра

Прилад має новий пристрій очищення фільтра, який особливо ефективний при роботі з дрібним пилом. При цьому за допомогою подачі повітря кожні 15 секунд відбувається автоматичне чищення складчастого фільтра (пульсуючий звук).

**Вказівка:** Автоматичне чищення фільтру завершиться самостійно.

**Вказівка:** Вмикання та вимикання автоматичного чищення фільтру можливо тільки при включеному пристрої.

- Вимкнути автоматичне очищення фільтра:
  - ➔ Натиснути на перемикач. Погасне зелена контрольна лампочка на вимикачі.
- Увімкнути автоматичне очищення фільтра:
  - ➔ Знову натиснути на перемикач. Загориться зелена контрольна лампа на вимикачеві.

## Вимкнути пристрій

- ➔ Вимкнути пристрій через головний вмикач.
- ➔ Вітягніть мережеву штепсельну вилку.

## Після кожного використання

- ➔ Випорожнити резервуар.
- ➔ Очистити прилад зовні та всередині за допомогою пилососа та протерти його вологим рушником.

## Зберігати пристрій

### Малюнок

- ➔ Зберігати всмоктувальний шланг і мережевий шнур, як вказано на малюнку.
- ➔ Зберігайте пристрій у сухому приміщенні та захищайте від недозволених використання.

## Транспортування

### **ОБЕРЕЖНО**

*Небезпека отримання травм та ушкоджень! При транспортуванні слід звернути увагу на вагу пристрою.*

- ➔ Вийняти всмоктувальну трубку з насадкою для підлоги із тримача. Для перенесення пристрою його слід брати за рукоятку та всмоктувальну трубку.
- ➔ При перевезенні апарату в транспортних засобах слід враховувати місцеві діючі державні норми, направлені на захист від ковзання та перекидання.

## Зберігання

### **ОБЕРЕЖНО**

*Небезпека отримання травм та ушкоджень! При зберіганні звернути увагу на вагу пристрою.*

Цей прилад має зберігатися лише у внутрішніх приміщеннях.

## Догляд та технічне обслуговування

### **НЕБЕЗПЕКА**

*До проведення будь-яких робіт слід вимкнути пристрій та витягнути штекер.*

## Заміна складчастого фільтра

- ➔ Відкрити кришку фільтра.
- ➔ Замініть складчастий фільтр.
- ➔ Закрити кришку фільтра так, щоб було чути щиклик.

## Очистити електроди

- Висвободіть та зніміть всмоктуючу головку.
- Електроди очистити за допомогою щітки.
- Встановіть та зафіксуйте всмоктуючу головку.

## Допомога у випадку неполадок

### ⚠ НЕБЕЗПЕКА

До проведення будь-яких робіт слід вимкнути пристрій та витягнути штекер.

### Всмоктувальна турбіна не працює

- Перевірити штепсельну розетку та запобіжник системи електроживлення.
- Перевірити мережний кабель, штепсельну вилку, електроди і, при необхідності, штепсельну розетку пристрою.
- Включіть пристрій.

### Всмоктувальна турбіна відключається

- Випорожнити резервуар.

### Після спустошення бака всмоктувальна турбіна не запускається

- Вимкнути прилад і почекати 5 секунд, після чого знову увімкнути прилад.
- Очистити електроди, а також простір між електродами за допомогою щітки.

### Знизилась сила всмоктування

- Видалити сміття з всмоктувального сопла, всмоктувальної трубки, всмоктувального шланга або складчастого фільтра.
- Замінити фільтрувальний пакет з нетканого матеріалу.
- Правильно зафіксувати кришка фільтра.
- Очистити під проточною водою або замінити мембранний фільтр (додаткове обладнання).
- Замінити складчастий фільтр.

## При всмоктуванні виходить пил

### Малюнок ■

- Перевірити правильність встановлення складчастого фільтра або внести виправлення.
- Замініть складчастий фільтр.

## Автоматичне відключення (чищення у вологому режимі) не спрацьовує

- Очистити електроди, а також простір між електродами за допомогою щітки.
- При роботі з непровідною рідиною слід постійно контролювати рівень заповнення.

## Не виконується автоматичне чищення фільтра

- Всмоктувальний шланг не підключений.

## Автоматичне чищення фільтра не вимикається

- Звернутися до служби підтримки користувачів.

## Автоматичне чищення фільтра не вмикається

- Звернутися до служби підтримки користувачів.

## Служба підтримки користувачів

Якщо пошкодження не можна усунути, необхідно перевірити пристрій у службі обслуговування клієнтів.

## Гарантія

У кожній країні діють умови гарантії, наданої відповідною фірмою-продавцем. Неполадки в роботі пристрою ми усуваємо безплатно протягом терміну дії гарантії, якщо вони викликані браком матеріалу чи помилками виготовлення. У випадку чинності гарантії звертяться до продавця чи в найближчий авторизований сервісний центр з документальним підтвердженням покупки.

## Приладдя й запасні деталі

- При цьому будуть використовуватись лише ті комплектуючі та запасні частини, що надаються виробником. Оригінальні комплектуючі та запасні частини замовляються по гарантії, щоб можна було безпечно та без перешкод використовувати пристрій.
- Асортимент запасних частин, що часто необхідні, можна знайти в кінці інструкції по експлуатації.
- Подальша інформація по запасним частинам є на сайті [www.kaercher.com](http://www.kaercher.com) в розділі Сервіс.

## Заява при відповідності Європейського співтовариства

Цим ми повідомляємо, що нижче зазначена машина на основі своєї конструкції та конструктивного виконання, а також у випущеній у продаж моделі, відповідає спеціальним основним вимогам щодо безпеки та захисту здоров'я представлених нижче директив ЄС. У випадку неузгодженої з нами зміни машини ця заява втрачає свою силу.

**Продукт:** Пилосос для сухого та вологого всмоктування

**Тип:** 1.145-xxx

**Тип:** 1.184-xxx

**Відповідна директива ЄС**

2006/42/ЄС (+2009/127/ЄС)

2004/108/ЄС

2011/65/ЄС

**Прикладні гармонізуючі норми**

EN 55014–1: 2006+A1: 2009+A2: 2011

EN 55014–2: 1997+A1: 2001+A2: 2008

EN 60335–1

EN 60335–2–69

EN 61000–3–2: 2006+A1: 2009+A2: 2009

EN 61000–3–3: 2013

EN 62233: 2008

EN 50581

**Запропоновані національні норми**

-

5.957-602

Ті, хто підписалися діють за запитом та дорученням керівництва.

  
H. Jenner  
CEO

  
S. Reiser  
Head of Approbation

уповноважений по документації:  
S. Reiser

Alfred Kaercher GmbH & Co. KG  
Alfred-Kaercher-Str. 28 - 40  
71364 Winnenden (Germany)  
Тел.: +49 7195 14-0  
Факс: +49 7195 14-2212

Winnenden, 2014/12/01

## Технічні характеристики

		NT 35/1 Tact	NT 45/1 Tact	NT 35/1 Tact Te	NT 45/1 Tact Te
Номінальна напруга	B	220-240	220-240	220-240	220-240
	B	AU: 240	AU: 240	--	--
Частота	Гц	1~ 50-60	1~ 50-60	1~ 50-60	1~ 50-60
Макс. потужність	Вт	1380	1380	1380	1380
Номінальна потужність	Вт	1200	1200	1200	1200
Місткість резервуару	l	34	43	34	43
Об'єм заповнення рідини	l	19	30	19	30
Кількість повітря (макс.)	л/с	74	74	74	74
Нижній тиск (макс.)	кПа (мбар)	25,4 (254)	25,4 (254)	25,4 (254)	25,4 (254)
Споживана потужність електричних інструментів	Вт	--	--	EU: 100-2200	EU: 100-2200
	Вт	--	--	GB: 100-1800	--
	Вт	--	--	CH: 100-1100	CH: 100-1100
Ступінь захисту	--	IPX4	IPX4	IPX4	IPX4
Клас захисту		II	II	--	--
	--	--	--	I	I
Гніздо під'єднання шлангу(C-DN/ C-ID)	мм	35	35	35	35
Довжина x ширина x висота	мм	520 x 380 x 580	520 x 380 x 695	520 x 380 x 580	520 x 380 x 695
Типова робоча вага	кг	11,5	12,8	12,5	13,5
Температура навколишнього середовища (макс.)	°C	+40	+40	+40	+40

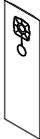
### Значення встановлено згідно стандарту EN 60335-2-69

Рівень шуму $L_{pA}$	дБ(A)	69	69	69	69
Небезпека $K_{pA}$	дБ(A)	1	1	1	1
Значення вібрації рука-плече	м/с <sup>2</sup>	<2,5	<2,5	<2,5	<2,5
Небезпека K	м/с <sup>2</sup>	0,2	0,2	0,2	0,2

Мережний кабель	H07RN-F 2x1,0 mm <sup>2</sup>	
Tact	№ деталі	Довжина кабелю
EU	6.650-079.0	7,5 m
GB	6.650-082.0	7,5 m
CH	6.650-080.0	7,5 m
AU	6.650-081.0	7,5 m

Мережний кабель	H07RN-F 3x1,5 mm <sup>2</sup>	
Tact Te	№ деталі	Довжина кабелю
EU	6.649-385.0	7,5 m
GB	6.649-399.0	7,5 m
CH	6.649-393.0	7,5 m

## Filtersysteme / Filter Systems / Système de filtres

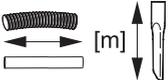
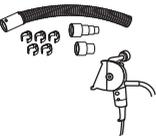
					
	Flachfaltenfilter * Flat pleated filter * Filtre plat à plis *	Flachfaltenfilter (PES) * Flat pleated filter (PES) * Filtre plat à plis (PES) *	Vliesfiltertüte 3-lagig * Fleece filter bag triple layered * Sachet filtre en tissu non tissé à 3 épaisseurs *	Membranfilter Diaphragm filter Filtre à membrane	Spezialfiltertüte, nass Special filter bag, wet Sachet filtre spécial, mouillé
Bestell-Nr. Order No. Numéro de référence NT 35/1	6.904-367	6.904-360	6.907-479	6.904-212	6.904-171
Bestell-Nr. Order No. Numéro de référence NT 45/1	6.904-367	6.904-360	6.907-480	6.904-212	6.904-211
Menge Quantity Quantité	1	1	5	1	5
Normalstäube Normal dust Poussières normales	X		X	X	
Feinstäube Fine dust Poussières fines	X		X	X	
Abrasive Stäube Abrasive dust Poussières abrasives	X		X	X	X
Flüssigkeiten, nasser Schmutz Liquids, wet dirt Liquides, saletés humides		X			X

\* Staubklasse M, Rückhaltevermögen  $\geq 99,9\%$

\* Dust class M, Retention  $\geq 99,9\%$

\* Classe de poussière M, Conservation  $\geq 99,9\%$

## Zubehör / Accessories / Accessoires

		$\varnothing$ [mm]	 [m]	 [mm]
	4.440-626 4.440-653	CDN 35 CDN 35 EL	2,5 2,5	
	6.906-208 6.906-241 6.906-242 6.906-321 6.906-279 6.906-546 6.906-714	C 35 C 35 C 35 C 40 C 40 C 40 EL C 40 Oil	2,5 4,0 10,0 4,0 10,0 4,0 4,0	
	6.906-237 6.906-277 6.906-344	C 35 C 35 EL C 40 Verlängerung, extension, rallonge	2,5 2,5 2,5	
	2.639-483	DN 35	0,45	
	2.639-484 2.639-485	DN 35/27 DN 35/27 EL	3,5 3,5	
	5.453-042 5.453-052 5.407-112 5.407-111 5.407-113	C 35 EL C 35 EL C 35 - DN 35 C 40 - DN 40 C 40 - C 35		
	5.031-718 5.031-939 5.031-904 5.032-427	DN 35 DN 35 EL C/DN 40 C/DN 40 EL		
	6.900-514 6.900-275 6.902-154	DN 35 M DN 40 M DN 35 ES	0,5 0,5 0,5	

## Zubehör / Accessories / Accessoires

		∅ [mm]	 [m]	 [mm]
	6.906-513 6.906-384 6.906-554 6.903-018 6.906-383	DN 35 DN 35 M DN 40 DN 40 M DN 40 M		360 370 360 370 450
	6.906-511	DN 35		270
	6.900-922 6.903-033	DN 35 M DN 40	0,5 0,29	
	6.902-104 6.902-105	DN 35 DN 40	0,2 0,2	
	6.903-862	DN 35		
	6.900-425 6.903-863	DN 35 hard DN 35 soft	0,25 0,25	

EL = elektrisch leitend, electrical conductive, conducteur électrique

C = Clip-Verbindung, Clip connection, Connexion de clip

DN = Konus-Verbindung, Cone connection, Connexion de cône

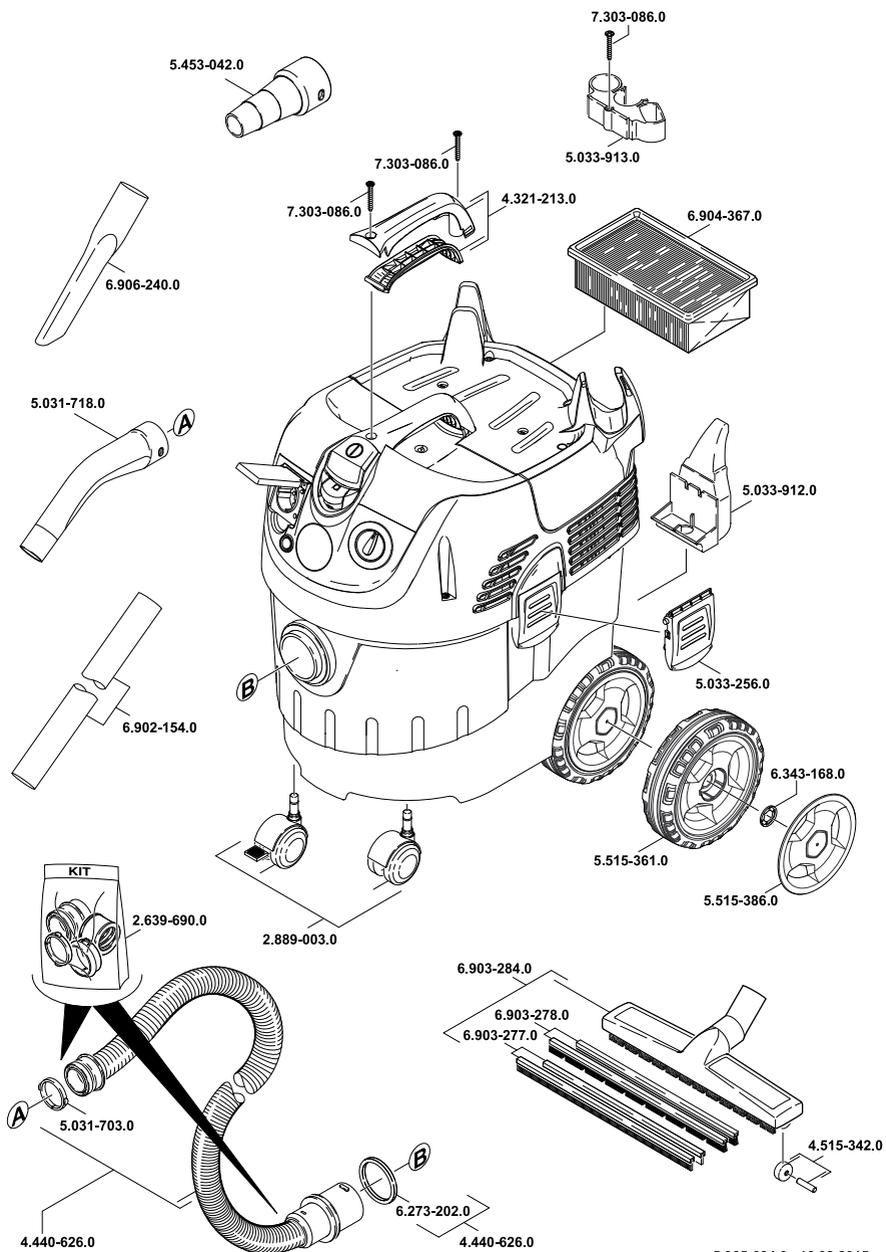
M = Metall, metal, métal

Oil = ölbeständig, oil resistant, résistant à l'huile

ES = Edelstahl rostfrei, Stainless steel, Acier inoxydable

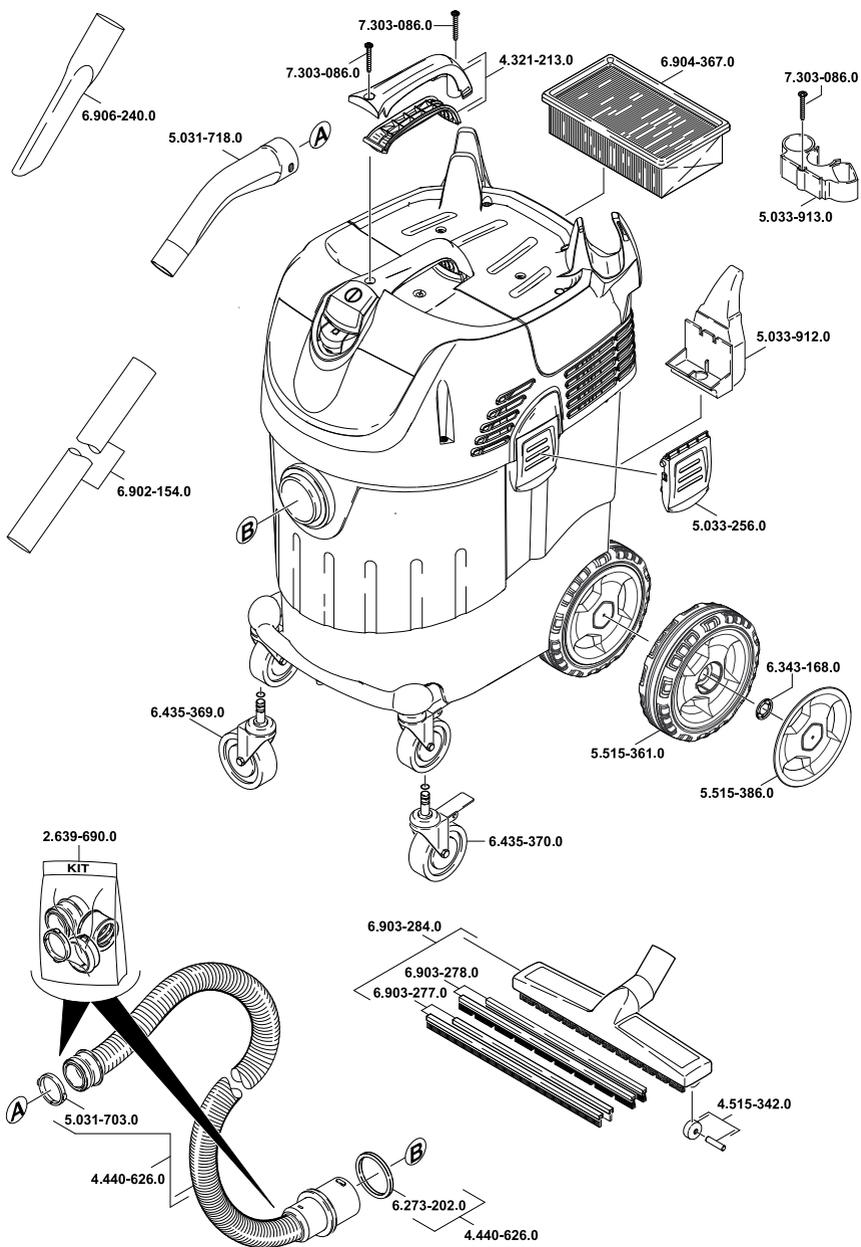


# NT 35/1 Tact Te



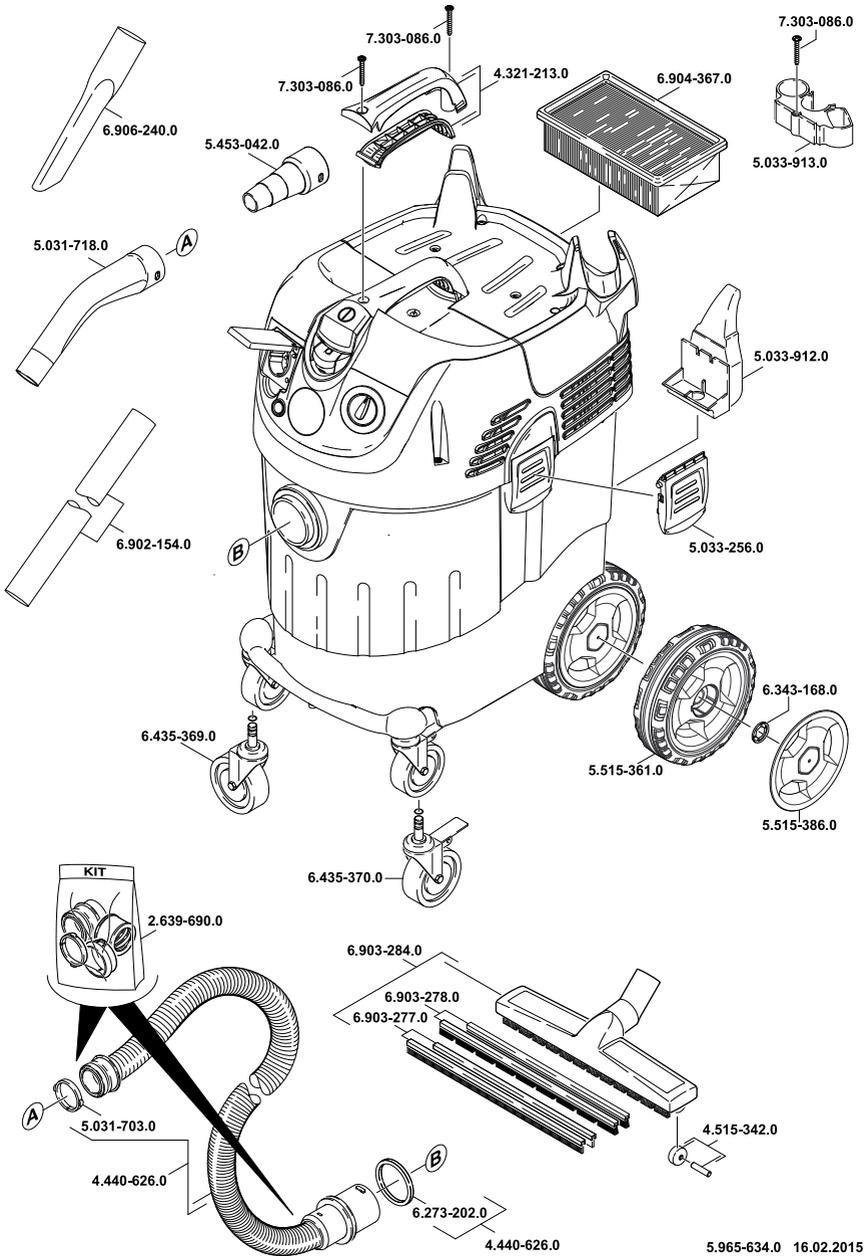
16.02.2015

# NT 45/1 Tact



5.965-634.0 16.02.2015

# NT 45/1 Tact Te



5.965-634.0 16.02.2015









<http://www.kaercher.com/dealersearch>

