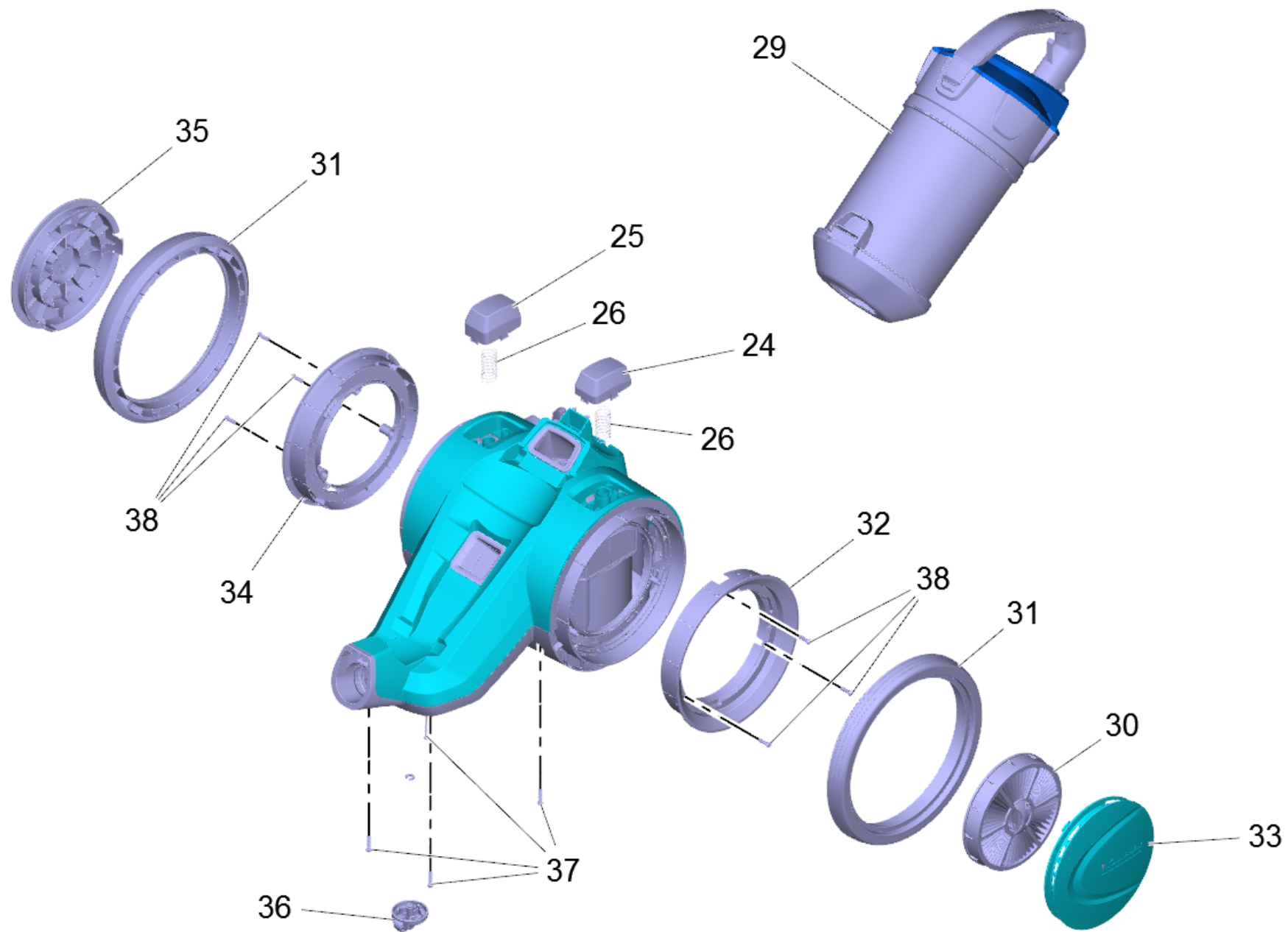


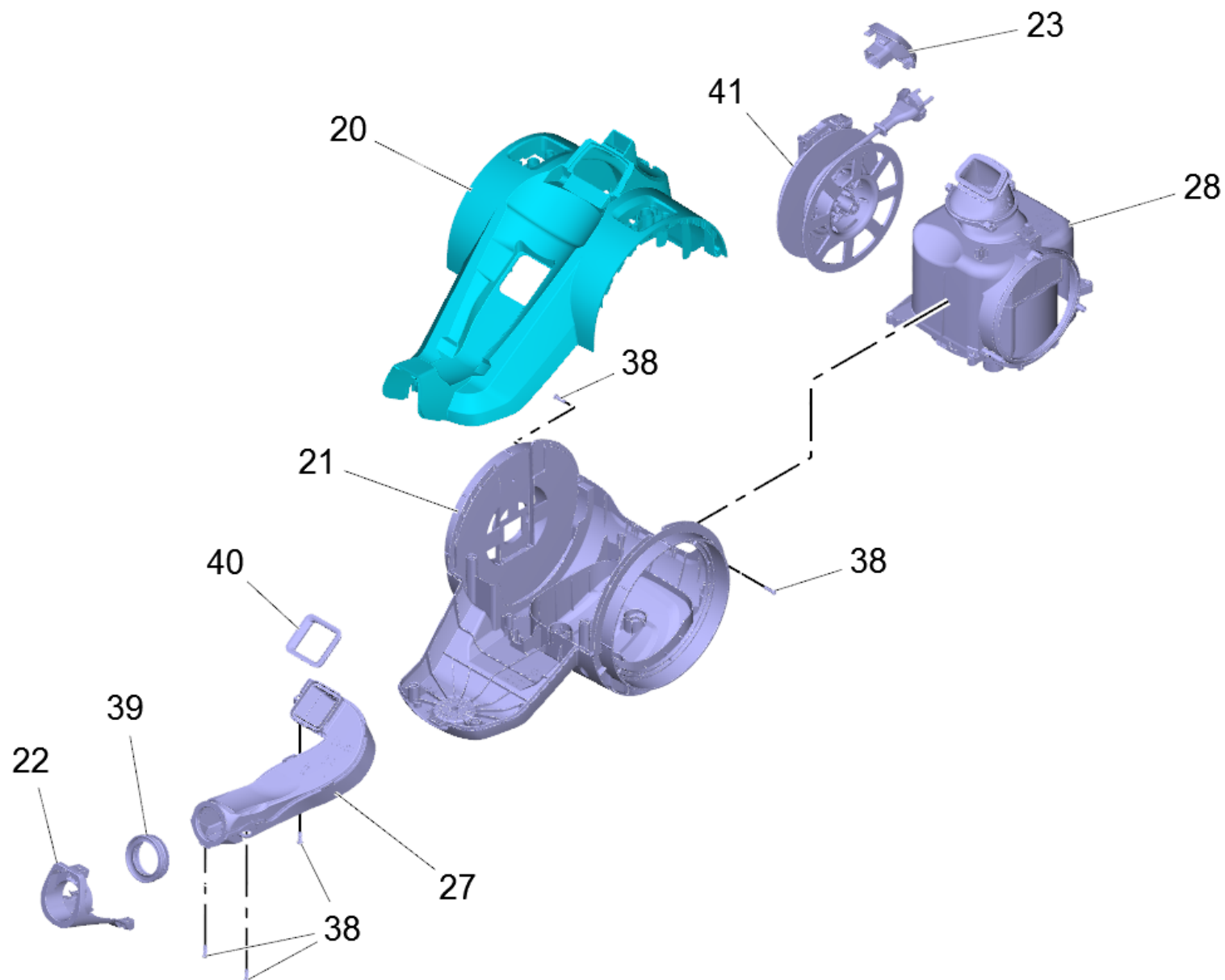
Spare parts list

(1.198-125.0) VC 3 *EU-I

Table of contents

VC 3 *EU-I (1.198-125.0)	3
Kurz-Ersatzteilliste	7
28 Motor kpl. 230V 700W yellow-vac	9
1 Motor kpl. Austausch 230V 700W (9.754-183.0)	11
29 Schmutzbehälter kpl. gelb 230V 700W (9.754-066.0)	13
4 Ventil kpl. gelb 230V 700W (9.754-086.0)	15
9 Staubbehälter kpl. Ersatz grey (9.754-078.0)	17







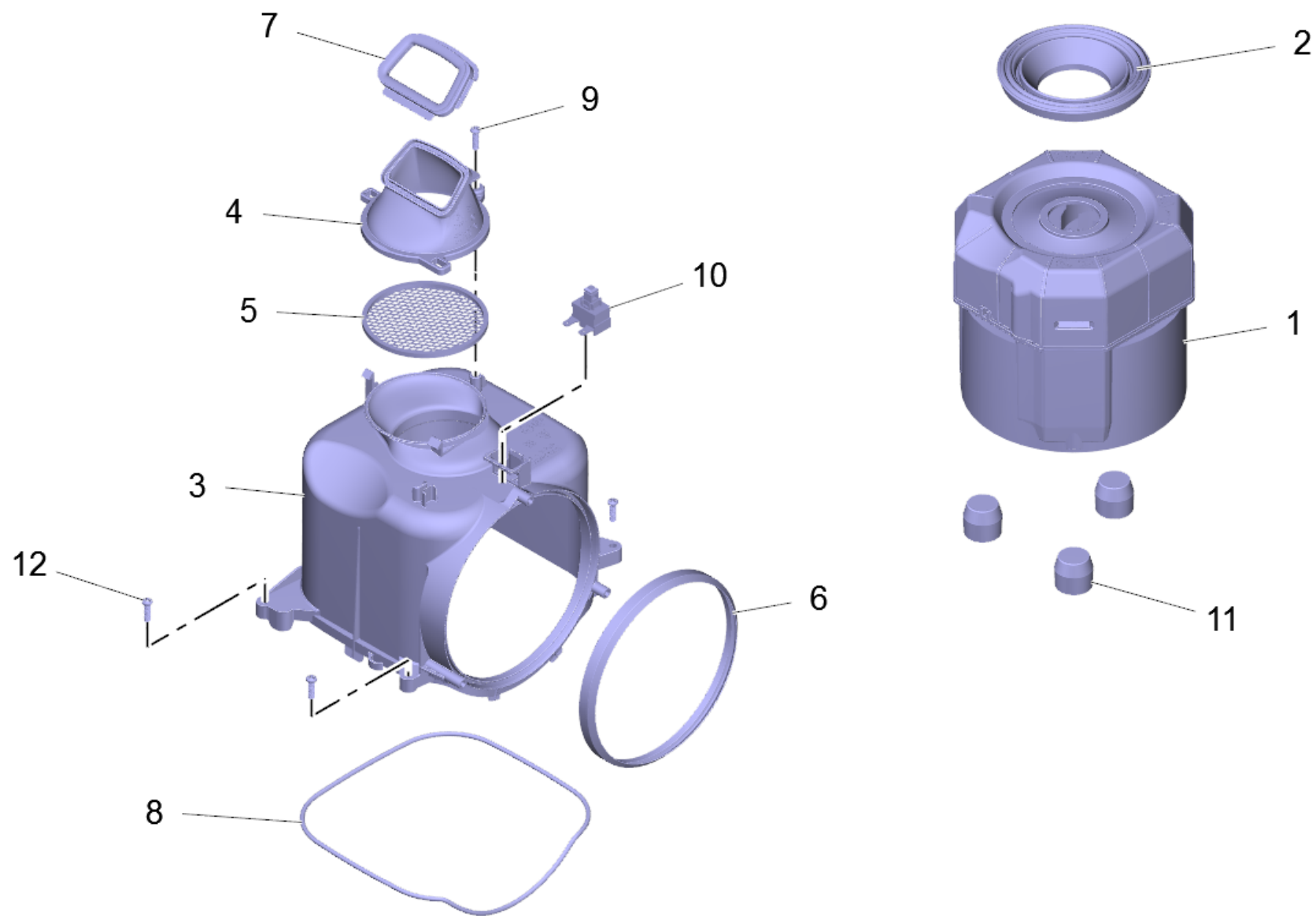
VC 3 *EU-I (1.198-125.0)

POS	Artikelnr.	Beschreibung	Quantity	Unit
0		Kurz-Ersatzteilliste	1.000	ST
10	9.754-072.0	Bodenduese bedruckt FB1480	1.000	ST
11	9.764-088.0	Teleskoprohr 90cm	1.000	ST
12	9.754-006.0	Saugschlauch kpl. VC 3	1.000	ST
13	9.764-089.0	Fugenduese	1.000	ST
14	9.754-007.0	Rundbuerste	1.000	ST
20	9.764-018.0	Abdeckung VC 3 *CN	1.000	ST
21	9.764-021.0	Gehaeuse schwarz	1.000	ST
22	9.764-020.0	Absaugung fest	1.000	ST
23	9.764-019.0	Dichtung Luftauslass	1.000	ST
24	9.764-022.0	Taster Leistung	1.000	ST
25	9.764-023.0	Taster Kabelaufwicklung	1.000	ST
26	9.764-079.0	Feder Taster	2.000	ST
27	9.754-075.0	Saugkanal kpl. Ersatz	1.000	ST
28		Motor kpl. 230V 700W yellow-vac	1.000	ST
29	9.754-066.0	Schmutzbehaelter kpl. gelb 230V 700W	1.000	ST
30	2.863-238.0	Filter HEPA 13 VC	1.000	ST
31	9.754-004.0	Radkappe VC 3	2.000	ST
32	9.754-055.0	Luftauslass bedruckt	1.000	ST
33	9.754-056.0	Luftauslass Deckel bedruckt	1.000	ST
34	9.764-035.0	Felge Rad rechts	1.000	ST
35	9.764-031.0	Abdeckung Rad rechts	1.000	ST
36	9.754-005.0	Lenkrolle	1.000	ST
37	9.764-086.0	Schraube PBT 4x16	4.000	ST
38	9.764-082.0	Schraube PBT 4x12	11.000	ST
39	9.764-078.0	Dichtung Absaugung fest	1.000	ST
40	9.764-084.0	Dichtung Lufteinlass	1.000	ST
41	9.754-020.0	Kabelaufwicklung VC 3 *KAP *EU 2x0,75	1.000	ST



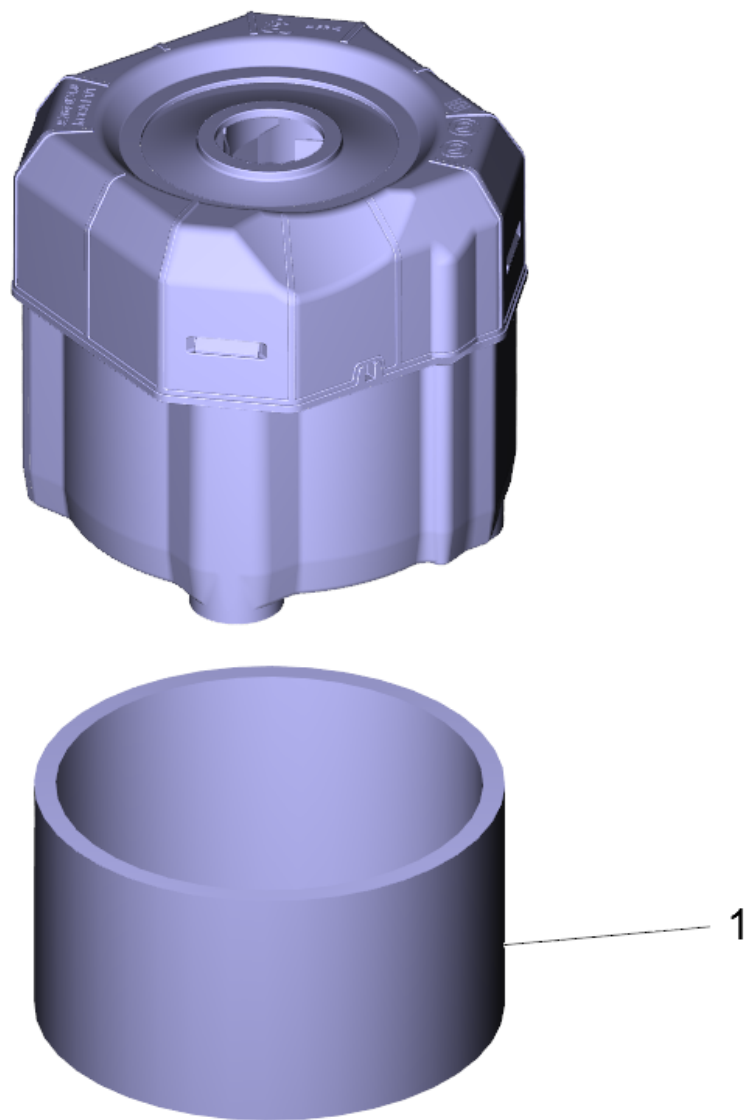
Kurz-Ersatzteilliste

POS	Artikelnr.	Beschreibung	Quantity	Unit
1	2.863-238.0	Filter HEPA 13 VC	1.000	ST
2	9.754-056.0	Luftauslass Deckel bedruckt	1.000	ST
3	9.764-031.0	Abdeckung Rad rechts	1.000	ST
4	9.754-006.0	Saugschlauch kpl. VC 3	1.000	ST
5	4.195-222.0	Handrohr kpl. DS 5.800	1.000	ST
6	9.764-088.0	Teleskoprohr 90cm	1.000	ST
7	9.754-072.0	Bodenduese bedruckt FB1480	1.000	ST
8	9.764-089.0	Fugenduese	1.000	ST
9	9.754-007.0	Rundbuerste	1.000	ST



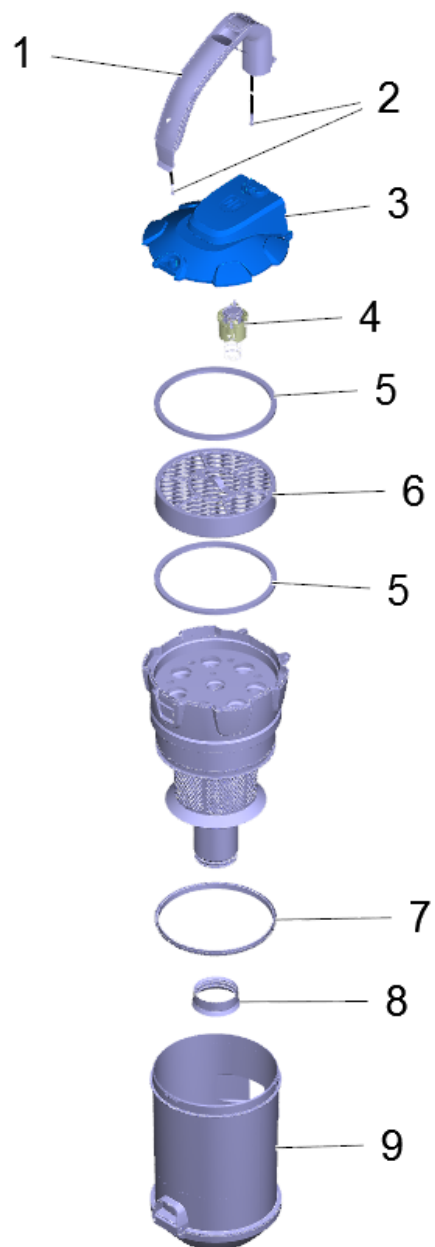
28 Motor kpl. 230V 700W yellow-vac

POS	Artikelnr.	Beschreibung	Quantity	Unit
1	9.754-183.0	Motor kpl. Austausch 230V 700W	1.000	ST
2	9.764-124.0	Ring Abdichtung Motor	1.000	ST
3	9.764-027.0	Gehaeuse Motor	1.000	ST
4	9.764-026.0	Einlassrohr Motor	1.000	ST
5	9.754-009.0	Gitter Einlass Motor	1.000	ST
6	9.764-033.0	Dichtungsring HEPA	1.000	ST
7	9.764-073.0	Auslassdichtung Staubbehaelter	1.000	ST
8	9.764-127.0	Dichtung Motorgehaeuse	1.000	ST
9	9.764-082.0	Schraube PBT 4x12	1.000	ST
10	9.764-074.0	Schalter	1.000	ST
11	9.764-118.0	Motor Basis	3.000	ST
12	9.764-086.0	Schraube PBT 4x16	4.000	ST



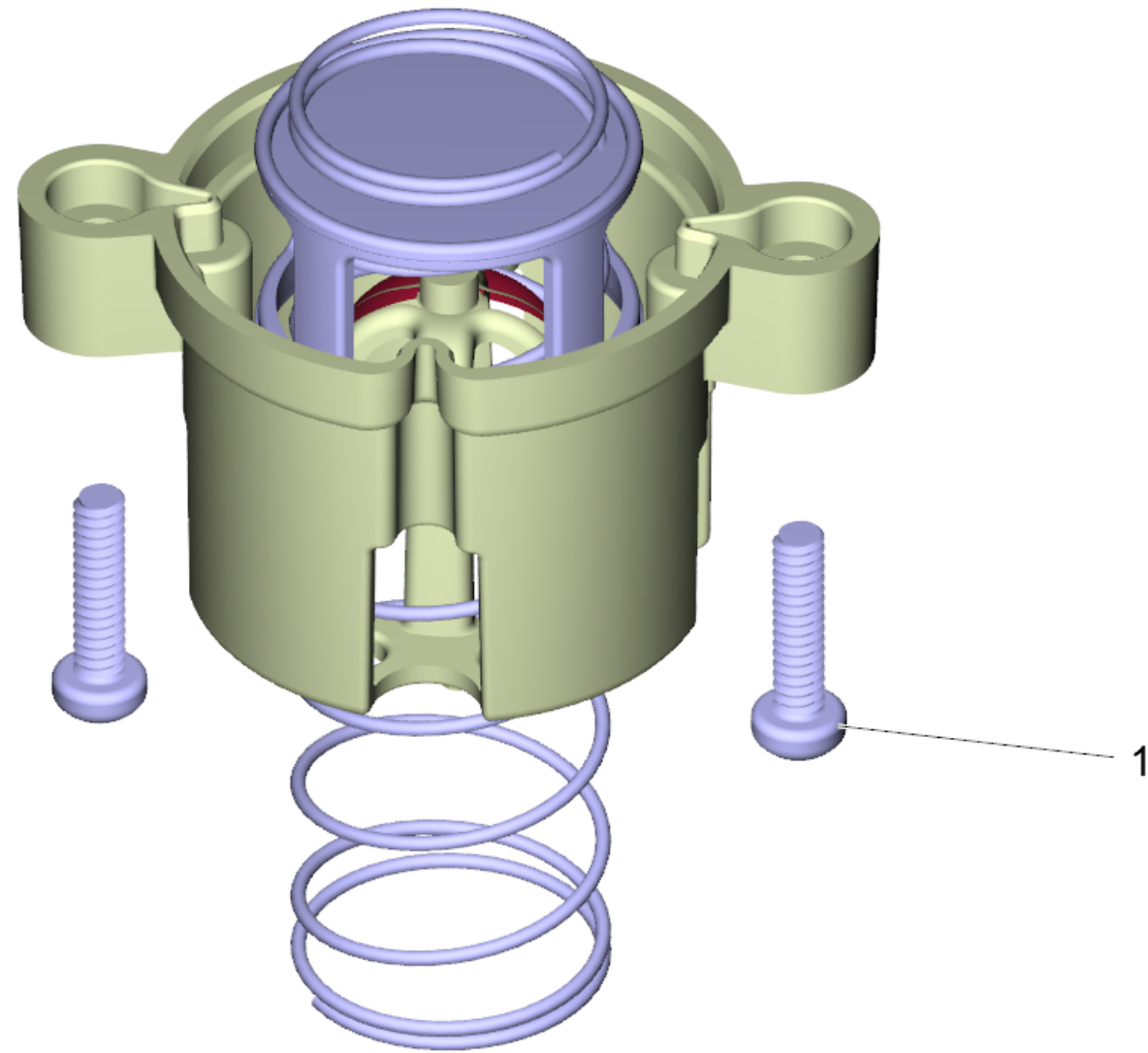
1 Motor kpl. Austausch 230V 700W (9.754-183.0)

POS	Artikelnr.	Beschreibung	Quantity	Unit
1	9.764-592.0	Daemmung Motor unten	1.000	ST



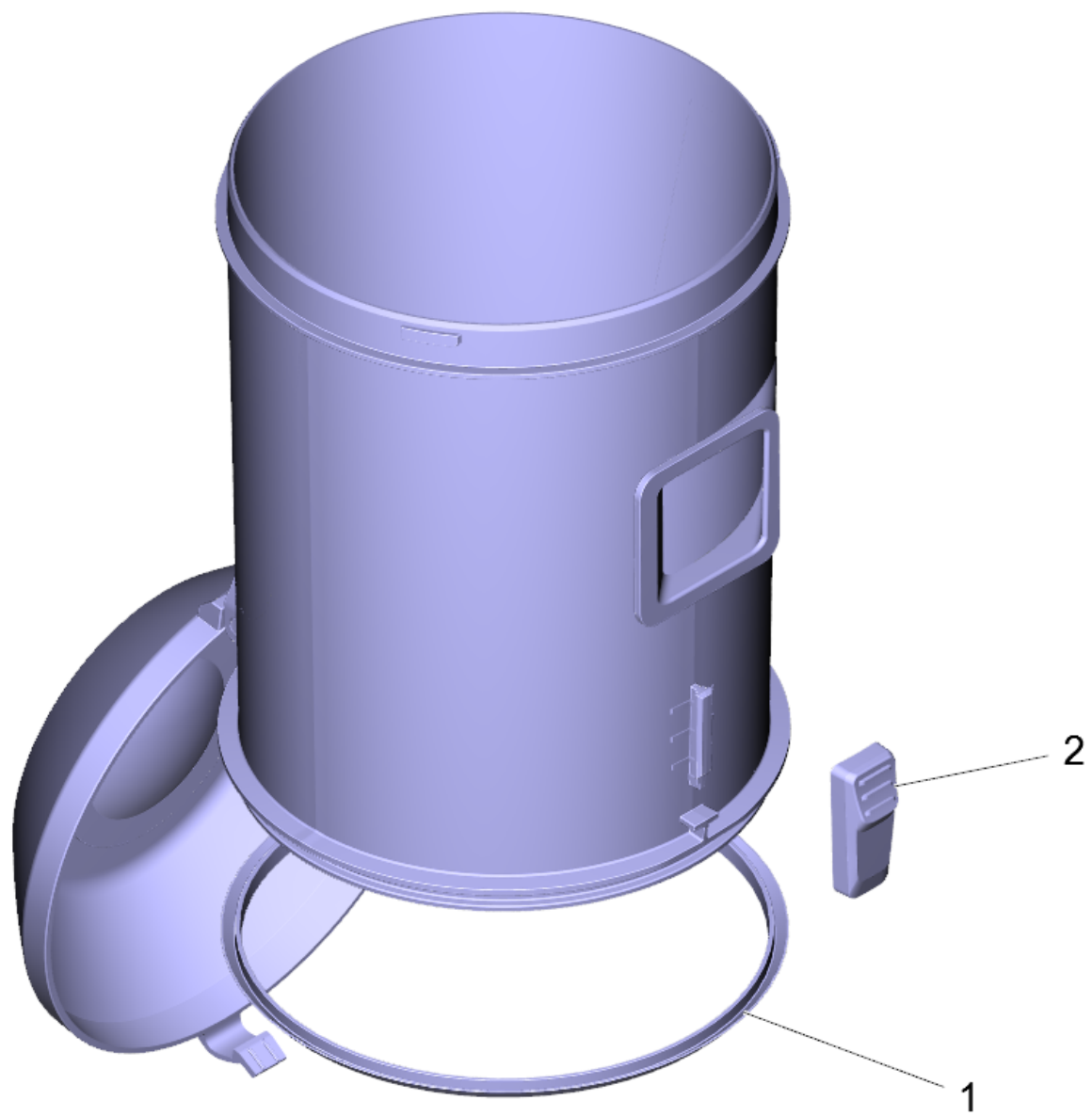
29 Schmutzbehälter kpl. gelb 230V 700W (9.754-066.0)

POS	Artikelnr.	Beschreibung	Quantity	Unit
1	9.754-076.0	Handgriff kpl. Ersatz	1.000	ST
2	9.764-213.0	Schraube PBT 3x12	2.000	ST
3	9.764-005.0	Deckel Staubbehälter gelb	1.000	ST
4	9.754-086.0	Ventil kpl. gelb 230V 700W	1.000	ST
5	9.764-131.0	Deckel Dichtung	2.000	ST
6	9.754-011.0	Filter	1.000	ST
7	9.764-012.0	Dichtung Staubbehälter	1.000	ST
8	9.764-139.0	Dichtung Staubbehälter innen	1.000	ST
9	9.754-078.0	Staubbehälter kpl. Ersatz grey	1.000	ST



4 Ventil kpl. gelb 230V 700W (9.754-086.0)

POS	Artikelnr.	Beschreibung	Quantity	Unit
1	9.764-213.0	Schraube PBT 3x12	2.000	ST



9 Staubbehälter kpl. Ersatz grey (9.754-078.0)

POS	Artikelnr.	Beschreibung	Quantity	Unit
1	9.764-014.0	Dichtung Boden Deckel	1.000	ST
2	9.764-015.0	Taster Tuer Oeffner yellow	1.000	ST