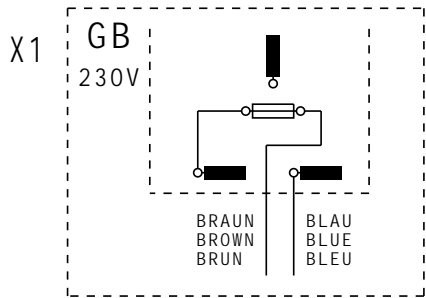
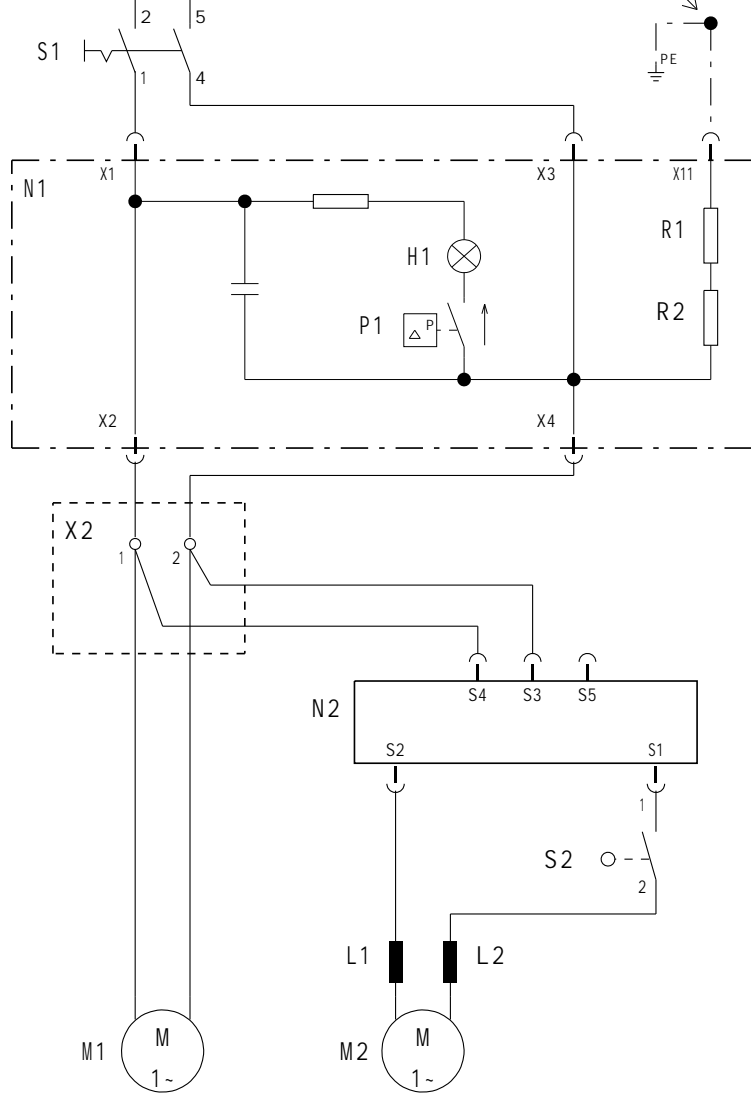


230/240V 1~ 50/60Hz



Aluminium Profil
Aluminium Profile
Profil en aluminium
Perfil del aluminio



D	H1	ROTE KONTROLL-LAMPE	FILTERTÜTENWECHSEL	
	L1/L2	ENTSTÖRDROSSELN		
GB	M1	SAUGTURBINE		
	M2	BÜRSTMOTOR		
	N1	SCHALTELEKTRONIK	UNTERDRUCK KONTROLLE	
	N2	SCHALTELEKTRONIK	BÜRSTENKONTROLLE	
	P1	DRUCKSCHALTER		
	R1/R2	ANTI STATIK ABLEITUNG		
	S1	HAUPTSCHALTER		
	S2	SCHALTER	BÜRSTMOTOR	
	X1	NETZSTECKER		
	X2	KLEMMLEISTE		
	F	H1	TÉMOIN DE CONTRÔLE ROUGE	CHANGER LE SACHET-FILTRE
		L1/L2	INDUCTANCE	
M1		TURBINE D'ASPIRATION		
M2		MOTEUR DE BROSE		
N1		UNITÉ ÉLECTRONIQUE	COMMANDE DE PRESSION	
N2		UNITÉ ÉLECTRONIQUE	CONTRÔLE DE LA BROSE	
P1		INTERRUPTEUR À PRESSION		
R1/R2		CABLE ANTI STATIQUE		
S1		INTERRUPTEUR PRINCIPAL		
S2		INTERRUPTEUR	MOTEUR DE BROSE	
X1		PRISE D'ALIMENTATION	D'ÉNERGIE	
X2		BORNE PLATE		
E	H1	TESTIGO DE CONTROL (ROJO)	CAMBIAR LA BOLSA DE FILTRO	
	L1/L2	INDUCTIVIDAD		
	M1	TURBINA DE ASPIRACIÓN		
	M2	MOTOR DEL CEPILLO		
	N1	SISTEMA ELECTRÓNICO	CONTROL DE PRESIÓN	
	N2	SISTEMA ELECTRÓNICO	CONTROL DEL CEPILLO	
	P1	INTERRUPTOR DE PRESIÓN		
	R1/R2	CABLE ANTIESTÁTICO		
	S1	INTERRUPTOR PRINCIPAL		
	S2	INTERRUPTOR	MOTOR DEL CEPILLO	
	X1	ENCHUFE DE SUMINISTRO	DE ENERGIA	
	X2	TIRA TERMINAL		

Datum date	GEZ. draft dessin.	GEPR. check vérif.	NORM stand.	A-IND. ch.-ind. ch.-ind.	ANZ. no.	AND./FR. change/rel. change/rel.	ERS.F. exch. of reempl.	Dok-Nr. doc-no.	Dok-Vers. doc-vers.	ANLAGE = SLP plant installat.	ORT + S location lieu	 Winnenden	BENENNUNG identification identification	Stromlaufplan circuit diagram plan de circuit	ZEICHNUNGS-NR. drawing-no. Dessin No.	0.089-192.0	
18.02.09	ura	fma	SMD-W	0	0	2018352		5190952	00	AUFTRAG order no.			ANLAG.-BEZ. plant desig. denomin.	CV38/2 CV48/2 EUR	BLATT page	1	BLATTZ. page tot. page tot.

File: CV382_CV482_EU

Dokument
document SLP